



**EQUILIBRATRICI ELETTRONICHE  
CON MONITOR**

**LIBRAK C1**



**SERVING THE SHOP® SINCE 1925**



**MISURAZIONE AUTOMATICA DELLA LARGHEZZA.**

**MISURAZIONE AUTOMATICA DELLA DISTANZA E DEL DIAMETRO.**  
per facilitare il posizionamento del peso.

**DISPOSITIVO DI BLOCCAGGIO PNEUMATICO.** (Modelli PWS)

**ILLUMINAZIONE INTERNA DEL CERCHIO A LED**

per facilitare il posizionamento del peso.

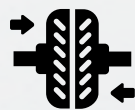
**INDICAZIONE DEL POSIZIONAMENTO DEL PESO**

attraverso una linea laser a ore 6 (per pesi adesivi).





Nuova elettronica computerizzata con **SISTEMA PLUG & PLAY.**



#### **PROGRAMMI DI EQUILIBRATURA:**

Dinamica, Statica, ALU e ALU-S, separazione pesi e pesi nascosti dietro le razze.

### **IL MONITOR DA 22" CON TASTIERA INTEGRATA OFFRE UN CONTROLLO INTUITIVO:**

ogni pulsante è perfettamente allineato alle icone visualizzate sullo schermo, per un'interazione rapida, precisa e senza margini di errore.

### **ALL'ABBASSAMENTO DEL CARTER, LA RUOTA INIZIA A GIRARE AUTOMATICAMENTE**

fino a fermarsi nella posizione esatta per l'applicazione del peso sul fianco esterno.

Premendo successivamente il comando corrispondente, la ruota si riposiziona nuovamente in modo automatico, questa volta indicando il punto di applicazione del peso sul fianco interno.

### **IL SOFTWARE PRESENTA UNA GRAFICA MODERNA E FUNZIONALE**

L'interfaccia utente, progettata per essere estremamente intuitiva, guida l'operatore in ogni fase del processo, semplificando le operazioni e riducendo i tempi di apprendimento.



## L'AMPIA PLANCIA

è dotata di vaschette ad alta capacità per l'organizzazione dei pesi e con alloggiamenti dedicati per accessori e utensili.



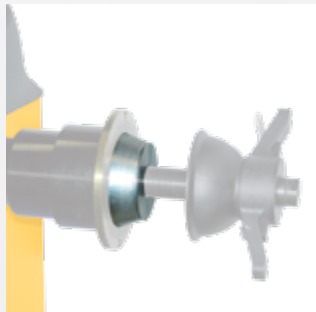
### VASCHEE INTERCAMBIABILI



## CONFIGURAZIONI

	LIBRAK C1 WS	LIBRAK C1 PWS	LIBRAK C1 PWS Pro
	ROT.LBC1X.202390	ROT.LBC1X.202376	ROT.LBC1X.202383
Manicotto per bloccaggio pneumatico, con anello pressore (GAR351)		✓	✓
Coni di centraggio per autovettura (Ø 44-112 mm), 1 set 3 pz (GAR111)	✓	✓	✓
Gruppo copri ruota con gruppo misura	✓	✓	✓
Cavo alimentazione L=2000 mm (10233)	✓	✓	✓
Supporto per i rotoli di pesi adesivi (GAR375)			✓
Cono di centraggio per fuoristrada (Ø 95 - 132 mm) (GAR112)			✓
Dado di serraggio rapido con anello pressore (GAR345)	✓		

## ACCESSORI



**GAR112**  
Cono di centraggio per fuoristrada (Ø 95 - 132 mm)



**GAR113**  
Cono di centraggio per furgoni (Ø 118-174 mm)



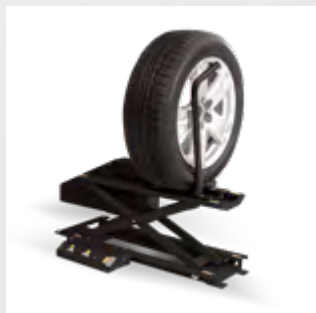
**GAR121**  
Disco protezione ruota



**GAR132**  
Flangia universale di precisione a colonnette per ruote 3/4/5 fori



**GAR131H**  
Flangia universale



**GAR325**  
Sollevatore ruote Standard



**GAR324**  
Sollevatore ruote auto con bilanciamento automatico del peso ruota



**GAR373**  
Sonar misurazione runout

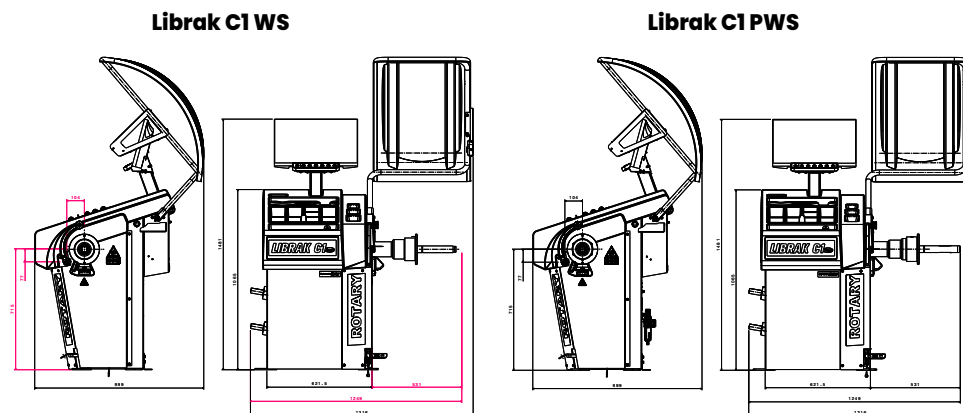


**GAR378**  
Antenna per collegamento Wi-Fi e abilitazione della funzione di connessione



**GAR375**  
Supporto per i rotoli di pesi adesivi

## DATI TECNICI



	<b>Librak C1 WS</b>	<b>Librak C1 PWS</b>	<b>Librak C1 PWS Pro</b>
	<b>ROT.LBC1X.202390</b>	<b>ROT.LBC1X.202376</b>	<b>ROT.LBC1X.202383</b>
<b>Velocità di equilibratura</b>	< 100 giri/min		
<b>Tempo medio di lancio</b>	6 s		
<b>Precisione equilibratura +/-</b>	±1 g		
<b>Larghezza cerchione</b>	1,5" - 22"		
<b>Diametro cerchione</b>	10" - 30"		
<b>Larghezza max. ruota</b>	500 mm		
<b>Diametro max. ruota</b>	1092 mm		
<b>Peso max. ruota</b>	70 kg		
<b>Alimentazione elettrica</b>	220 - 240 V   50 - 60 Hz		
<b>Fasi</b>	1 ph		
<b>Potenza max. assorbita</b>	100 W		
<b>Portata d'aria</b>	-	8 - 10 bar	8 - 10 bar
<b>Peso</b>	150 kg	153 kg	156 kg

Modifiche tecniche riservate. Le informazioni hanno carattere pubblicitario.



GERMANY **BlitzRotary GmbH** Hüfingler Straße 55 | 78199 Bräunlingen | +49 771 9233 0  
 ITALY **Vehicle Service Group Italy S.r.l.** Via F. Brunelleschi 9 | 44020 Ostellato FE | +39 051 6781511  
 FRANCE **RAV France SARL** 4, Rue De Longue Raie, ZAC de la Tremblaie | 91220 Le Plessis Pâté | +33 1 60 86 88 16  
 UK **Vehicle Service Group UK Ltd** 3 Fourth Avenue, Bluebridge Industrial EST | Halstead, Essex, CO9 2SY | +44 1787 477711

a **DOVER** company

✉ [info.emea@rotarysolutions.com](mailto:info.emea@rotarysolutions.com)

🌐 [ROTARYsolutions.eu](http://ROTARYsolutions.eu)