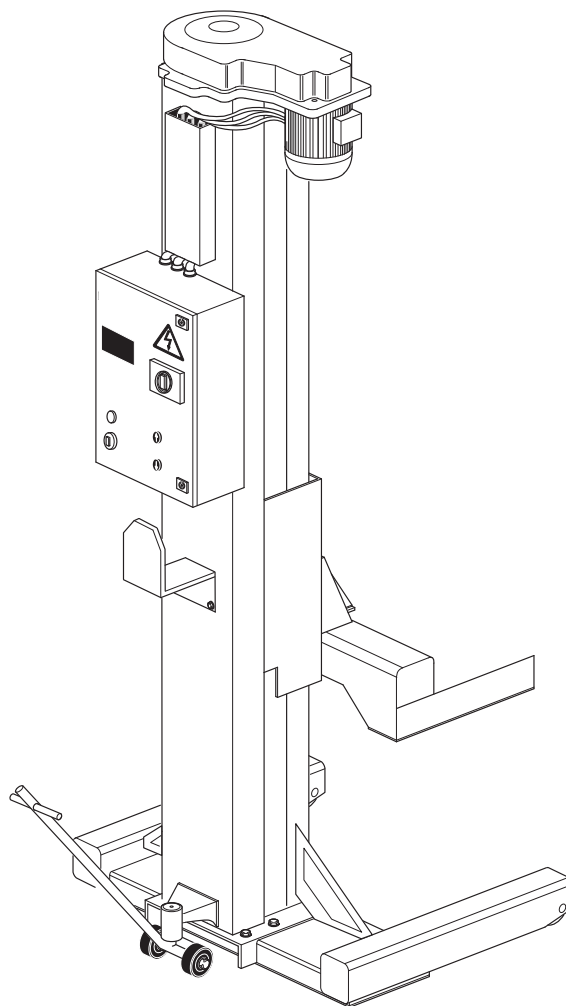




## MRG25-4

SOLLEVATORE A COLONNE INDIPENDENTI  
INDEPENDENT POST LIFT  
HEBEBÜHNE MIT UNABHÄNGIGEN SÄULEN  
ELEVATEUR A COLONNES INDEPENDANTES  
ELEVADOR DE COLUMNAS INDEPENDIENTES



**ITALIANO: ISTRUZIONI ORIGINALI**  
ENGLISH: TRANSLATION OF THE ORIGINAL INSTRUCTIONS  
DEUTSCH: ÜBERSETZUNG DER ORIGINALANLEITUNG  
FRANÇAIS: TRADUCTION DES INSTRUCTIONS ORIGINALES  
ESPAÑOL: TRADUCCIÓN DE LAS INSTRUCCIONES ORIGINALES

OPERATION & MAINTENANCE MANUAL



## Konformitätserklärung

Declaration of Conformity  
Dichiarazione di Conformità  
Déclaration de Conformité  
Declaración de Conformidad



Wir  
We / Noi / Nous / Nosotros

**BlitzRotary GmbH**  
Hüfinger Str.55  
78199 Bräunlingen, Germany

**erklären unter unserer alleinigen Verantwortung, dass das Produkt**

*declare, undertaking sole responsibility, that the product*  
*dichiariamo sotto la nostra esclusiva responsabilità che il prodotto*  
*déclarons, sous notre entière responsabilité, que le produit,*  
*declaramos bajo nuestra exclusiva responsabilidad, que el producto*

Hebebühne für Fahrzeuge / Vehicles lift  
Sollevatore per veicoli / Elevateur de véhicule  
Elevador para vehículos

MRG25-4

**auf die sich diese Erklärung bezieht, den nachstehend anwendbaren Normen entspricht:**

*to which this declaration applies is in compliance with the following applicable Directive:*  
*alla quale questa dichiarazione si riferisce, risponde alle seguenti Direttive applicabili:*  
*objet de cette déclaration est conforme aux Directives applicables suivantes:*  
*al que se refiere esta declaración cumple con las siguientes Normas aplicables:*

2006/42/EG

Maschinenrichtlinie

2014/30/EU

Richtlinien über elektromagnetische Verträglichkeit

2014/35/EU

Richtlinien über elektrische Betriebsmittel

**In Übereinstimmung mit o.g. Richtlinien wurden folgende harmonisierte Normen vollkommen befolgt:**

*To comply with the above mentioned Directive, we have followed, totally, the following harmonized directive:*  
*Per la conformità alle suddette direttive sono state seguite, in modo totale, le seguenti Norme Armonizzate:*  
*Pour la conformité aux normes ci-dessus, nous avons suivi, d'une façon totale, les normes harmonisées suivantes:*  
*Para la conformidad a las Normas arriba mencionadas, hemos seguido, totalmente, las siguientes normas armonizadas:*

EN 1493:2010

Fahrzeug-Hebebühnen

EN ISO 12100:2010

Sicherheit von Maschinen - Grundbegriffe

EN 60204-1:2006/AC:2010

Elektrische Ausrüstung von Maschinen

**Vorgesetzte Rechtsperson für die Erstellung des technischen Lastenheftes ist Herr Pohl; Hüfinger Str.55; 78199 Bräunlingen**  
*The technical documentation file is constituted by Herr Pohl; Hüfinger Str.55; 78199 Bräunlingen*  
*La persona preposta a costruire il fascicolo tecnico è Herr Pohl; Hüfinger Str.55; 78199 Bräunlingen*  
*Herr Pohl; Hüfinger Str.55; 78199 Bräunlingen est la personne délégué à la presentation de la documentation technique*  
*Herr Pohl; Hüfinger Str.55; 78199 Bräunlingen es encargado a la constitución del archivo técnico*

**Doris Wochner-McVey**  
Geschäftsführer / Managing Director

Bräunlingen, 01/05/2019

DC16111

**Das Modell der vorliegenden Erklärung entspricht der Norm**

*The version of this declaration conforms to the regulation*  
*il modello della presente dichiarazione è conforme alla norma*  
*Le modèle de la présente déclaration est conforme à la norme*  
*El modelo de la presente declaración cumple la norma*

EN ISO/IEC 17050-1



## ATTENZIONE!

-Il presente manuale costituisce parte integrante del prodotto, dovrà seguire tutta la vita operativa del sollevatore.

Conservarlo, quindi, in luogo noto e facilmente accessibile e consultarlo ogni qualvolta sorgano dubbi. Tutti gli operatori al prodotto devono poter leggere il manuale. Ogni danno derivante dalla mancata osservanza delle indicazioni contenute nel presente manuale e da un uso improprio del sollevatore esime il costruttore da ogni responsabilità.



## CAUTION!

-This manual is an integral part of the product and must be kept together with the lift throughout its lifetime.

It should therefore be kept in an easily accessible and familiar place and consulted when in doubt. All product operators must be able to read the manual. The manufacturer is exempted from any responsibility for damage caused by failing to follow the indications in this manual and by improper use of the lifting device.



## ACHTUNG!

- Diese Anleitung ist ergänzender Bestandteil des Produktes und muss zusammen mit der Hebebühne sorgfältig aufbewahrt werden.

Die Anleitung an einem bekannten und leicht zugänglichen Ort aufbewahren und bei Bedarf zu Rate ziehen. Alle Bediener des Geräts müssen zwecks Einsichtnahme Zugang zur Anleitung haben. Jede Art von Schaden, der auf Nichtbeachtung der in diesem Handbuch enthaltenen Anweisungen und auf unsachgemäßen Gebrauch der Hebevorrichtung zurückzuführen ist, entbindet den Hersteller von jeder Verantwortung.



## ATTENTION!

- La présente notice est partie intégrante du produit; elle devra accompagner l'élévateur pendant toute la durée de son fonctionnement. Elle doit donc être conservée dans un endroit connu et facilement accessible et être consultée au moindre doute. Tous les opérateurs qui utilisent le pont doivent pouvoir lire la notice. Tout dommage résultant de la non observation des indications contenues dans le présent manuel et suite à une utilisation improprie de l'élévateur dégage le fabricant de toute responsabilité.













## ¡ATENCIÓN!

- El presente manual forma parte integrante del producto y por lo tanto deberá seguir toda la vida operativa del elevador.

Conservarlo, por lo tanto, en un sitio conocido, fácilmente accesible y consultarlo cada vez que surjan dudas. Todos los operadores que utilizan el elevador tienen que poder leer el manual. Cualquier daño derivado de la falta de respeto de las indicaciones contenidas en este manual y de un uso impropio del elevador exime al fabricante de cualquier responsabilidad.

**SIMBOLOGIA UTILIZZATA NEL MANUALE**  
**SYMBOLS USED IN THE MANUAL**  
**IN DER BETRIEBSANLEITUNG VERWENDETE ZEICHEN**  
**SYMBOLES UTILISES DANS LA NOTICE**  
**SIMBOLOS UTILIZADOS EN EL MANUAL**

	<b>SIMBOLI</b>	<b>SYMBOLS</b>	<b>ZEICHEN</b>	<b>SYMBOLES</b>	<b>SIMBOLOS</b>
	Sollevamento dall'alto	Lifting from above	Anheben von oben	Levage par le haut	Elevación por la parte superior
	Movimentazione con carrello elevatore o transpallets	Moving with fork lift truck or transpallets	Transport mit Gabelstapler oder auf Palettenhubwagen	Déplacement avec chariot élévateur ou transpalette	Desplazamiento con carretilla elevadora o transpaletas
	Indossare guanti da lavoro	Wear working gloves	Der Arbeit angemessene Handschuhe tragen	Porter des gants de travail	Colocarse guantes de trabajo
	Calzare scarpe da lavoro	Wear working shoes	Der Arbeit angemessene Schuhe tragen	Mettre des chaussures de travail	Usar zapatos de trabajo
	Non passare né sostare sotto carichi sospesi	Do not walk or stay beneath suspended loads	Sich nicht unter gehobener Last aufhalten oder durchgehen	Ne pas passer ni s'arrêter au-dessous des charges suspendues	No pasar ni permanecer debajo de cargas suspendidas
	Personale specializzato	Specialist staff	Qualifiziertes Fachpersonal	Personnel qualifié	Personal especializado
	Attenzione!	Caution!	Achtung!	Attention !	¡Atención!
	Organi meccanici in movimento	Working mechanical parts	Mechanische Organe in Bewegung	Organes mécaniques en mouvement	Órganos mecánicos en movimiento
	Schiacciamento	Crushing	Quetschgefahr	Risques d'écrasement	Aplastés
	Obbligo	Obligation	Pflicht	Obligation	Obligación

**INDICE**

**DICHIARAZIONE DI CONFORMITA'  
0. NORME GENERALI DI SICUREZZA**

- 0.1 Indicazioni dei rischi residui
- 1. DISPOSITIVI DI SICUREZZA**
  - 1.1 Interruttore generale lucchettabile
  - 1.2 Sistema a uomo presente
  - 1.3 Blocco meccanico d'emergenza
  - 1.4 Riallineamento automatico carrelli
  - 1.5 Blocco di emergenza
  - 1.6 Manovre permesse in condizioni di blocco emergenza
  - 1.7 Arresto usura chiocciola
  - 1.8 Arresto per ostacolo
  - 1.9 Pittogrammi presenti sul sollevatore

**2. DESTINAZIONE D'USO**

**3. DATI TECNICI**

- 3.1 Movimentazione e preinstallazione

**4. DESCRIZIONE DEL SOLLEVATORE**

- 4.1 Caratteristiche tecniche principali
- 4.2 Attitudine all'impiego

**5. VERIFICA DEI REQUISITI MINIMI RICHIESTI PER LUOGO DI INSTALLAZIONE**

**6. ISTRUZIONI PER L'USO**

- 6.1 Requisiti per l'installazione
- 6.2 Controllo tensione elettrica
- 6.3 Allacciamento alla rete elettrica
- 6.4 Funzionalità dispositivo di controllo sincronizzazione

**7. ISTRUZIONI PER L'USO DEL SOLLEVATORE**

- 7.1 Uso improprio del sollevatore
- 7.2 Uso di accessori
- 7.3 Addestramento del personale preposto
- 7.4 Precauzioni d'uso
- 7.5 Identificazione dei comandi e loro funzione
- 7.6 Completamento e controllo
- 7.7 Smontaggio
- 7.8 Posizionamento per il sollevamento autoveicolo
- 7.9 Colonnelle di supporto

- 7.10 Procedura di emergenza: discesa in blocco di emergenza o in assenza di tensione elettrica

**8. INCONVENIENTI**

**9. MANUTENZIONE**

- 9.1 Guide di scorrimento
- 9.2 Vaschette di lubrificazione
- 9.3 Chiocciola portanti
- 9.4 Cuscinetti
- 9.5 Tensionamento cinghie trasmissione moto
- 9.6 Pulizia e verifiche funzionamento dispositivi di sicurezza
- 9.7 Controllo serraggi viti - base

**10. ACCANTONAMENTO**

- 10.1 Rottamazione

**11. IMPIANTO ELETTRICO**

- 11.1 Impianto elettrico quadro principale
- 11.2 Impianto elettrico quadro secondario

**- TAVOLE PEZZI DI RICAMBIO**

**CONTENTS**

**DECLARATION OF CONFORMITY  
0. GENERAL SAFETY PRECAUTIONS**

- 0.1 Indications of outstanding risks
- 1. SAFETY DEVICES**
  - 1.1 Padlockable main switch
  - 1.2 Deadman device
  - 1.3 Mechanical emergency stop
  - 1.4 Automatic carriage height synchronisation
  - 1.5 Emergency block
  - 1.6 Manoeuvres permitted in emergency block conditions
  - 1.7 Nut wear stop
  - 1.8 Obstacle stop
  - 1.9 Pictograms on lift

**2. INTENDED USE**

**3. TECHNICAL DETAILS**

- 3.1 Pre-installation and movement

**4. DESCRIPTION OF LIFT**

- 4.1 Main technical specifications
- 4.2 Suitability to use

**5. CHECKING THE MINIMUM REQUIREMENTS FOR THE PLACE OF INSTALLATION**

**6. INSTRUCTIONS FOR USE**

- 6.1 Installation requirements
- 6.2 Voltage check
- 6.3 Connecting up to the mains
- 6.4 Synchronization Control Device Operation

**7. INSTRUCTIONS FOR USING THE LIFT**

- 7.1 Improper use of the lift
- 7.2 Use of accessories
- 7.3 Staff training
- 7.4 Important checks to be made
- 7.5 Description and function of controls
- 7.6 Completion and check
- 7.7 Dismantling
- 7.8 Positioning for vehicle lifting
- 7.9 Support posts
- 7.10 Emergency procedure: down movement in case of emergency block or with power off

**8. TROUBLESHOOTING**

**9. MAINTENANCE**

- 9.1 Slideways
- 9.2 Lubrication tanks
- 9.3 Main nuts
- 9.4 Bearings
- 9.5 Drive belts tensioning
- 9.6 Safety devices cleaning and operational tests
- 9.7 Retaining screws tightening control

**10. STORAGE**

- 10.1 Scrapping

**11. WIRING DIAGRAM**

- 11.1 Wiring diagram main board
- 11.2 Wiring diagram secondary board

**- SPARE PARTS TABLES**

**INHALTSVERZEICHNIS**

**KONFRMITÄTSEKRLÄRUNG**

**0. ALLGEMEINE SICHERHEITSVORSCHRIFTEN**

- 0.1 Hinweise zu den Restrisiken

**1. SICHERHEITSEINRICHTUNGEN**

- 1.1 Verriegelbarer Hauptschalter
- 1.2 Totmann-System
- 1.3 Mechanische Not-Aus-Vorrichtung
- 1.4 Gleichlaufregelung der Hubwagen
- 1.5 Not-Aus
- 1.6 Bei Not-Aus zugelassene Bewegungen
- 1.7 Abschaltung bei Tragmutterabnutzung
- 1.8 Abschaltung bei Hindernis
- 1.9 Auf der Hebebühne vorhandene Gefahrenzeichen

**2. BESTIMMUNGSGEMÄSSE VERWENDUNG**

**3. TECHNISCHE DATEN**

- 3.1. Transport und Installationsvorbereitung

**4. BESCHREIBUNG DER HEBEBÜHNE**

- 4.1 Technische Haupteigenschaften
- 4.2 Betriebstüchtigkeit

**5. KONTROLLE DER MINDESTANFORDERUNGEN AN DEN AUFSTELLUNGORT**

**6. GEBRAUCHSANLEITUNG**

- 6.1 Installationsanforderungen
- 6.2 Kontrolle der Spannung
- 6.3 Netzanschluss
- 6.4 Funktionstüchtigkeit der Synchronisierungs-Kontrollvorrichtung

**7. ANWEISUNGEN FÜR DIE BEDIENUNG DER HEBEBÜHNE**

- 7.1 Unsachgemäße Bedienung der Hebebühne
- 7.2 Gebrauch von Zubehörteilen
- 7.3 Schulung des Bedienungspersonals
- 7.4 Vorsichtsmaßnahmen
- 7.5 Steuerungen und deren Funktionen
- 7.6 Komplettierung und Kontrolle
- 7.7 Demontage

- 7.8 Positionieren für das Heben von Fahrzeugen
- 7.9 Stützsäulen
- 7.10 Not-Aus-Verfahren: Senken bei Not-Aus oder bei Stromausfall

**8. BETRIEBSSTÖRUNGEN**

**9. INSTANDHALTUNG**

- 9.1 Gleitbahnen
- 9.2 Schmierbehälter
- 9.3 Tragmuttern
- 9.5 Anziehen der Antriebsriemen
- 9.6 Reinigung und Betriebskontrollen der Sicherheitsvorrichtungen
- 9.7 Kontrolle der Schraubenbefestigung

**10. EINLAGERUNG**

- 10.1 Verschrottung

**11 ELEKTROANLAGE**

- 11.1 Elektrischen Anlage - Hauptschalttafel
- 11.2 Elektrischen Anlage - Zusatzschalttafel

**- ERSATZTEILELISTEN**

**INDEX**

**DÉCLARATION DE CONFORMITÉ**  
**0. NORMES GENERALES DE SECURITE**  
 0.1 Risques résiduels

**1. DISPOSITIFS DE SECURITE**  
 1.1 Interrupteur principal verrouillable  
 1.2 Système de sécurité «à homme présent»  
 1.3 Arrêt mécanique d'urgence  
 1.4 Réalignement automatique des chariots  
 1.5 Arrêt d'urgence  
 1.6 Manœuvres autorisées en conditions d'arrêt d'urgence  
 1.7 Arrêt usure écrous  
 1.8 Arrêt à cause d'un obstacle  
 1.9 Pictogrammes présents sur l'élevateur

**2. DESTINATION D'UTILISATION**

**3. CARACTERISTIQUES TECHNIQUES**  
 3.1 Déplacement et pré-installation

**4. DESCRIPTION DU PONT ELEVATEUR**  
 4.1 Principales caractéristiques techniques  
 4.2 Aptitude à l'utilisation

**5. VERIFICATION DES CARACTERISTIQUES MINIMUMS REQUISES POUR LE SITE D'INSTALLATION**

**6. INSTRUCTIONS POUR L'UTILISATION**  
 6.1 Conditions requises pour l'installation  
 6.2 Contrôle de la tension électrique  
 6.3 Branchement au réseau électrique  
 6.4 Fonctionnalité dispositif de contrôle synchronisation

**7. MODE D'EMPLOI DU PONT ELEVATEUR**  
 7.1 Utilisation incorrecte de l'élevateur  
 7.2 Utilisation d'accessoires  
 7.3 Formation du personnel chargé de l'utilisation  
 7.4 Précautions d'utilisation  
 7.5 Identification et fonction des commandes  
 7.6 Fin et contrôle  
 7.7 Démontage  
 7.8 Positionnement pour le levage de la voiture  
 7.9 Colonnnettes de support  
 7.10 Procédure d'urgence: descente en arrêt d'urgence ou en cas de coupure de courant

**8. INCONVENIENTS**

**9. ENTRETIEN**  
 9.1 Glissières  
 9.2 Bacs de graissage  
 9.3 Ecrous porteurs  
 9.4 Roulements  
 9.5 Tension des courroies de transmission du mouvement  
 9.6 Nettoyage et vérification du fonctionnement des dispositifs de sécurité  
 9.7 Contrôle du serrage des vis

**10. STOCKAGE**  
 10.1 DEPOSE

**11. INSTALLATION ELECTRIQUE**  
 11.1 Installation électrique tableau principal  
 11.2 Installation électrique tableau secondaire

**- PLANCHES DES PIECES DE RECHANGE**

**INDICE**

**DECLARACIÓN DE CONFORMIDAD**  
**0. NORMAS GENERALES DE SEGURIDAD**  
 0.1 Indicaciones de los riesgos residuales

**1. DISPOSITIVOS DE SEGURIDAD**  
 1.1 Interruptor general bajo candado  
 1.2 Sistema "hombre presente"  
 1.3 Bloqueo mecánico de emergencia  
 1.4 Alineado automático de los carros  
 1.5 Bloqueo de emergencia  
 1.6 Maniobras admitidas en condiciones de bloqueo de emergencia  
 1.7 Parada desgaste tornillos patrones  
 1.8 Parada por obstáculo  
 1.9 Pictogramas presentes en el elevador

**2. DESTINACIÓN DE USO**  
**3. DATOS TÉCNICOS**  
 3.1 Desplazamiento y preinstalación

**4. DESCRIPCIÓN DEL ELEVADOR**  
 4.1 Características técnicas principales

4.2 Aptitud para el empleo

**5. COMPROBACIÓN DE LA EXISTENCIA DE LOS REQUISITOS MÍNIMOS NECESARIOS PARA EL SITIO DE LA INSTALACIÓN**

**6. INSTRUCCIONES PARA EL USO**  
 6.1 Requisitos para la instalación  
 6.2 Control de la tensión eléctrica  
 6.3 Enlace a la red eléctrica  
 6.4 Funcionamiento dispositivo de control sincronización

**7. INSTRUCCIONES PARA EL USO DEL ELEVADOR**  
 7.1 Uso impropio del elevador  
 7.2 Uso de accesorios  
 7.3 Formación del personal autorizado  
 7.4 Precauciones durante el uso  
 7.5 Identificación de los mandos y sus funciones  
 7.6 Completado y control  
 7.7 Desmontaje  
 7.8 Posicionamiento para el levantamiento del vehículo

7.9 Columnas de soporte  
 7.10 Procedimiento de emergencia: descenso en bloqueo de emergencia o en ausencia de tensión eléctrica

**8. INCONVENIENTES**  
**9. MANTENIMIENTO**  
 9.1 Guías de deslizamiento  
 9.2 Cáter de lubricación  
 9.3 Tornillos patrones  
 9.4 Cojinetes  
 9.5 Tensado correas transmisión movimiento  
 9.6 Limpieza y controles funcionamiento dispositivos de seguridad  
 9.7 Control apriete tornillos - base

**10. DESUSO**  
 10.1 Desguace

**11. INSTALACIÓN ELÉCTRICA**  
 11.1 Instalación eléctrica cuadro principal  
 11.2 Instalación eléctrica cuadro secundario

**- TABLAS PIEZAS DE RECAMBIO**

**COMPOSIZIONE DEL MANUALE**  
 84 pagine (comprese le copertine)  
 65 pagine numerate

**THIS MANUAL CONSISTS OF**  
 84 pages (covers included)  
 65 numbered pages

**ZUSAMMENSETZUNG DER ANLEITUNG**  
 84 Seiten (inkl. Deckblätter)  
 65 nummerierte Seiten

**COMPOSICIÓN DEL MANUAL**  
 84 páginas (incluidas las portadas)  
 65 páginas numeradas

**COMPOSITION DU MANUEL**  
 84 pages (y compris les couvertures)  
 65 pages numérotées

**0. NORME GENERALI DI SICUREZZA**

L'uso del sollevatore è consentito solo a personale appositamente addestrato e solo dopo aver letto e compreso il presente manuale; l'operatore deve essere autorizzato da chi ricopre il ruolo di responsabile dell'impianto.

Sono vietate manomissioni o modifiche al sollevatore e ai dispositivi di sicurezza; nel caso in cui si verifichi quanto sopra scritto il costruttore si ritiene sollevato dai danni derivati.

Seguire inoltre le seguenti indicazioni:

- usare solo accessori e ricambi del costruttore;
- l'installazione deve essere fatta da personale autorizzato e qualificato;



- controllare che durante la fase di salita e discesa non si verifichino condizioni di pericolo; in tal caso arrestare immediatamente il sollevatore e rimuovere le cause di emergenza;

- i sollevatori devono essere posizionati correttamente sotto i pneumatici del veicolo. Vedi paragrafo 2.

Prima della salita verificare la stabilità del veicolo.

- è vietato salire o sostare sugli organi di sollevamento;

- dopo il sollevamento posizionare l'interruttore sullo "0";

- prima di sollevare verificare che il carico su ogni singola colonna non ecceda la portata prevista.

E' vietato utilizzare il sollevatore in caso di vento. Vedi paragrafo 2.

**0. GENERAL SAFETY PRECAUTIONS**

The lift should only be used by properly trained personnel and only after reading and understanding this manual. The operator must be authorised by the person in charge of the plant.

Tampering with or making changes to the lift and safety devices is forbidden. Failure to comply will result in the manufacturer being released from all liability for any resulting damages.

Also follow these instructions:

- only use manufacturer's accessories and spares;
- installation must be performed by authorised and professional personnel;



- make sure no hazardous situations occur during up or down movement of the lift. If they do, stop the lift immediately and remedy the causes of the emergency;

- lifts must be correctly positioned under the vehicle tyres. See paragraph 2.

Check for vehicle stability before lifting.

- Standing on the lifting mechanisms is forbidden;

- After lifting, position the switch on "0";

- Before lifting, check that the load on each post does not exceed the recommended capacity.

Do not use the lift in case of wind. See paragraph 2.

**0. ALLGEMEINE SICHERHEITSVORSCHRIFTEN**

Die Hebebühne darf ausschliesslich von geschultem Fachpersonal bedient werden und erst nachdem die Bedienungsanleitung aufmerksam gelesen und verstanden worden ist. Der Bediener muss zur Bedienung der Hebebühne von der Person autorisiert werden, die die Verantwortung für die Anlage trägt.

Unbefugtes Betätigen und Änderungen an der Hebebühne sowie an den Sicherheitseinrichtungen sind verboten. Bei Verstoss gegen diese Vorschriften lehnt der Hersteller jede Verantwortung für die daraus entstehenden Schäden ab.

Darüber hinaus sind folgende Verhaltensmassregeln einzuhalten: - Es dürfen nur Originalzubehör- und Ersatzteile benutzt werden;



- die Hebebühne ist durch autorisiertes Fachpersonal aufzustellen; - sicherstellen, dass beim Hoch- und Herunterfahren der Hebebühne keine gefährliche Situationen entstehen; ggf. die Hebebühne sofort anhalten und die Gefährdungen beseitigen; Die Hebearme sind richtig unter den Fahrzeugreifen zu positionieren; siehe Abschnitt 2.

Vor dem Hublauf die Stabilität des Fahrzeugs kontrollieren;

- Es ist verboten, auf die Hubelemente zu steigen oder sich auf diesen aufzuhalten.

- Nach dem Heben den Schalter auf "0" setzen;

- Vor dem Anheben des Fahrzeugs sicherstellen, dass die Last auf jeder Säule vorschriftsgemäß ist

- Der Gebrauch der Hebebühne bei Wind ist verboten. Siehe Abschnitt 2.

**0. NORMES GENERALES DE SECURITÉ**

Le pont élévateur ne peut être utilisé que par un personnel ayant suivi une formation appropriée et ayant lu et compris le contenu de la présente notice; l'opérateur doit être autorisé par la personne responsable de l'installation.

Il est strictement interdit de manipuler ou de modifier l'élévateur et les dispositifs de sécurité; toute dérogation à ces instructions décline le fabricant de toute responsabilité. Respecter entre autres les instructions suivantes:

- n'utiliser que des accessoires et pièces de rechange Originales;
- l'installation doit être prise en charge par un personnel autorisé et qualifié;



- contrôler l'absence de toute condition de danger pendant les manoeuvres de montée et de descente; en cas de danger, arrêter immédiatement l'élévateur et éliminer les causes à l'origine de la condition d'urgence;

- Les élévateurs doivent être positionnés correctement sous les pneus du véhicule. Voir paragraphe 2.

Avant la montée, vérifier la stabilité du véhicule.

- Il est interdit de monter ou de rester sur les organes de levage

- Après le levage, positionner l'interrupteur sur «0»;

- Avant d'effectuer le levage, s'assurer que la répartition de la charge sur chaque colonne ne dépasse pas la portée prévue.

Il est interdit d'utiliser l'élévateur en cas de vent. Voir paragraphe 2.

**0. NORMAS GENERALES DE SEGURIDAD**

El uso del elevador sólo está permitido a personal capacitado a propósito y sólo después de haber leído y comprendido el presente manual; el operador tiene que estar autorizado por quien desempeña el cargo de responsable de la instalación. Están prohibidas las alteraciones o modificaciones del elevador y de los dispositivos de seguridad; en caso de que se verifique lo descrito anteriormente, se considera al constructor no responsable de los daños derivados.

Además, hay que seguir las siguientes indicaciones:

- usar únicamente accesorios y repuestos del fabricante;
- la instalación tiene que ser realizada única y exclusivamente por personal autorizado y cualificado.



- controlar que durante la fase de subida y bajada no se verifiquen condiciones de peligro: de ser así, detener la máquina y eliminar las causas de emergencia;

- los elevadores deben posicionarse correctamente debajo de los neumáticos del vehículo. Consultar párrafo 2.

- Antes de proceder con la subida controlar la estabilidad del vehículo.

- Se prohíbe subirse o permanecer sobre los órganos de elevación.

- Después de la elevación colocar el interruptor en "0"

- Antes de proceder con la elevación comprobar que la carga en cada columna no supere la capacidad prevista.

Se prohíbe utilizar el elevador en caso de viento. Consultar párrafo 2.

### 0.1 Indicazioni dei rischi residui

IL NOSTRO SOLLEVATORE È STATO REALIZZATO APPLICANDO SEVERE NORME PER LA RISPONDEZZA AI REQUISITI RICHIAMATI DALLE DIRETTIVE PERTINENTI. L'ANALISI DEI RISCHI È STATA EFFETTUATA ACCURATAMENTE ED I PERICOLI SONO STATI, PER QUANTO POSSIBILE, ELIMINATI.

Sono stati individuati alcuni punti a rischio che sono stati protetti con un carter e due salvapiedi in modo da impedire qualsiasi incidente.

#### a) Carter di protezione e chiusura parte posteriore della colonna

Questo carter impedisce all'operatore di introdurre le mani tra la vite di sollevamento durante il funzionamento del sollevatore (**la vite ruota ad una velocità molto bassa quindi non estremamente pericolosa**) ed inoltre impedisce a corpi estranei di danneggiare la vite stessa.

#### b) Aste salvapiedi fissate sulla base della colonna.

Impediscono all'operatore di inserire il piede sotto la forca durante la discesa della stessa onde evitare schiacciamenti dell'arto.

### 0.1 Indication of outstanding risks

OUR LIFT HAS BEEN MANUFACTURED ACCORDING TO THE MOST STRINGENT STANDARDS REQUIRED BY THE APPLICABLE DIRECTIVES. RISK ANALYSIS HAS BEEN CAREFULLY MADE AND ALL HAZARDS HAVE, AS FAR AS POSSIBLE, BEEN ELIMINATED.

The risk points found have been protected by a special guard and two foot guard devices in order to prevent any possible accident.

#### a) Guard for post rear side protection and closure

This special guard prevents both the operator from putting his hand into the lifting screw during lift operation (**screw rotates at a very low and thus not dangerous speed**) and foreign bodies from damaging the screw.

#### b) Foot guard rods on post basis.

These devices prevent the operator from putting his foot under the fork during its downward movement and, consequently, the limb crushing.

### 0.1 Hinweise zu den Restrisiken

BEI DER ENTWICKLUNG UNSERER HEBEBÜHNE WURDEN STRENGE NORMEN IN ÜBEREINSTIMMUNG MIT DEN VORGESCHRIEBENEN ANFORDERUNGEN DER EINSCHLÄGIGEN RICHTLINIEN ANGEWANDT. DIE ANALYSE DER RISIKEN WURDE MIT GRÖSSTER SORGFALT AUSGEFÜHRT UND DIE GEFÄHRDUNGEN WURDEN, SOWEIT MÖGLICH, BESEITIGT.

Es bestehen einige Gefahrenbereiche, die mit Schutzgehäusen und Fußabweisern geschützt sind, um jegliche Unfälle zu vermeiden.

#### a) Schutzgehäuse und Verschluss des hinteren Teils der Säule

Dieses Schutzgehäuse verhindert, dass der Bediener während des Betriebs der Hebebühne mit den Händen an die Spindel gelangt (**die Spindel dreht sich mit sehr niedriger und daher nicht besonders gefährlicher Geschwindigkeit**) und beugen außerdem der Beschädigung der Spindel durch Fremdkörper vor.

#### b) Am Fußboden befestigte Fußabweiserstangen der Säulen

Vermeiden, dass der Bediener während des Ansenkens der Gabel mit dem Fuß unter dieselbe gelangt und beugt somit der Quetschung von Gliedmaßen vor.

### 0.1 Risques résiduels

L'ÉLEVATEUR OBJET DE LA PRÉSENTE NOTICE A ÉTÉ FABRIQUÉ DANS LE RESPECT DE NORMES SÉVÈRES POUR RÉPONDRE AUX CONDITIONS REQUISES PAR LES DIRECTIVES RÉGISSANT CES APPAREILS.

UNE ANALYSE ATTENTIVE DES RISQUES A ÉTÉ RÉALISÉE ET LES DANGERS ONT ÉTÉ ÉLIMINÉS DANS LA MESURE DU POSSIBLE.

Certains points à risque ont été repérés et sont protégés par un carter et deux dispositifs de protection des pieds de façon à éviter tout accident.

#### a) Carter de protection et fermeture de la partie arrière de la colonne

Ce carter empêche à l'opérateur d'introduire les mains entre la vis de levage durant le fonctionnement de l'élevateur (**la vis tourne à une vitesse très faible et, par conséquent, elle n'est pas extrêmement dangereuse**), de plus, il empêche l'endommagement de la vis par l'introduction de corps étrangers.

#### b) Tiges de protection des pieds fixées à la base de la colonne.

Elles évitent à l'opérateur d'introduire le pied sous la fourche durant sa descente afin d'éviter tout écrasement du membre.

### 0.1 Indicaciones de los riesgos residuales

NUESTRO ELEVADOR HA SIDO FABRICADO RESPETANDO ESTRUCTAS NORMAS PARA RESPONDER A LOS REQUISITOS EXIGIDOS POR LAS DIRECTIVAS CORRESPONDIENTES. HA SIDO EFECTUADA UNA ATENTA ANÁLISIS DE LOS RIESGOS Y LOS PELIGROS HAN SIDO EN LO POSIBLE, ELIMINADOS.

Han sido localizadas algunas posiciones que presentaban riesgos y han sido protegidas con un cárter y dos protecciones pies para impedir todo accidente.

#### a) Cártter de protección y cierre parte trasera de la columna

Este cárter impide que el operador introduzca las manos entre el tornillo de levantamiento durante el funcionamiento del elevador (**el tornillo gira a una velocidad muy baja y por lo tanto no es extremadamente peligroso**) y además impide que cuerpos extraños perjudiquen el tornillo mismo.

#### b) Barras protección pies sujetadas en la base de la columna

Impiden que el operador introduzca el pie debajo de la horquilla durante la bajada de la misma evitando aplastes del miembro.

## 1. DISPOSITIVI DI SICUREZZA



Ogni manomissione o modifica dell'apparecchiatura non preventivamente autorizzate dal costruttore sollevano quest'ultimo da danni derivati o riferibili agli atti suddetti.

La rimozione o manomissione dei dispositivi di sicurezza comporta una violazione delle Norme Europee sulla sicurezza.

### 1.1 Interruttore generale lucchettabile

### 1.2 Sistema a uomo presente

Il sollevatore è dotato di un sistema operativo del tipo "uomo presente": le operazioni di salita o di discesa, sono immediatamente interrotte al rilascio del pulsante di comando.

### 1.3 Blocco meccanico d'emergenza

Il sollevatore è dotato di arresti meccanici che agiscono in caso

di anomalie del finecorsa, al termine della corsa di salita o di discesa. In tali situazioni comandare a scatti la manovra opposta all'operazione precedente per una corsa di 5-10 cm. Controllare il finecorsa interessato, ed eventualmente sostituirlo.

**N.B.** Oltre al blocco meccanico di cui sopra può verificarsi il disinserimento della sonda termica del motore; il riarmo automatico di quest'ultima avverrà dopo circa 3 minuti.

### 1.4 Riallineamento automatico carrelli

Quando la differenza di altezza tra i carrelli raggiunge i 30 mm, il dispositivo di controllo interviene automaticamente per ripristinare il corretto allineamento.

## 1. SAFETY DEVICES



Any unauthorised modifications or tampering with the equipment release the manufacturer from any liability for damages caused or related to the above-mentioned acts. Removal or tampering with safety devices constitutes an infringement of European Safety Regulations.

### 1.1 Padlockable main switch

### 1.2 Deadman device

The lift is equipped with a "deadman" type operative system so that up or down movement is immediately stopped when the control button is released.

### 1.3 Mechanical emergency stop

The lift is fitted with mechanical stops that trigger when the limit switch sends warning signals, at the end of an up or down run. In these situations, jog operate the movement opposite to the previous movement for a distance of 5-10 cm. Check the relative limit switch and replace if necessary.

**NOTE:** Besides the mechanical stop described above, the motor heat probe might be disabled. This is automatically reset after about 3 minutes.

### 1.4 Automatic carriage height synchronisation

Should the difference in level of the carriages exceed 30 mm, the control device automatically resets the correct alignment.

## 1. SICHERHEITSEINRICHTUNGEN



Alle eigenmächtigen Eingriffe oder Modifizierungen an Einrichtungen, die nicht zuvor vom Hersteller autorisiert wurden, entheben diesen von der Haftungspflicht für dadurch verursachte Schäden. Die Entfernung oder der Umbau der Sicherheitseinrichtungen stellt eine Verletzung der Europäischen Sicherheitsnormen dar.

### 1.1 Verriegelbarer Hauptschalter

### 1.2 Totmann-System

Die Hebebühne ist mit einem "Totmann"-Betriebssystem ausgerüstet. Wird die Betriebstaste losgelassen, werden alle Hebe- und Senkbewegungen unverzüglich unterbrochen.

### 1.3 Mechanische Not-Aus-Vorrichtung

Sollte ein Hub- oder Absenkenschalter nicht funktionieren, wird die Hebebühne über ein mechanisches Sperrsystem abgestoppt. Unter diesen Umständen die Hebebühne in umgekehrter Richtung ugf. 5 - 10 cm stoßweise zurückfahren. Den Endschalter prüfen und ggf. auswechseln.

**Hinweis:** Außer der mechanischen Sperre kann die obige Situation das Abschalten des Motorwärmefühlers zur Folge haben. Es muss dann das automatische Wiedereinschalten desselben (nach ugf. 3 Minuten) abgewartet werden.

### 1.4 Gleichlaufregelung der Hubwagen

Erreicht der Höhenunterschied der Hubwagen 30 mm, greift automatisch die Überwachungsvorrichtung ein und stellt den Gleichlauf wieder her.

## 1. DISPOSITIFS DE SECURITE



Toute intervention ou modification de l'appareil non préalablement autorisée par le fabricant dégage ce dernier de toute responsabilité en cas de dommages dérivant ou reductibles à ces fautes. L'enlèvement ou l'endommagement des dispositifs de sécurité constitue une violation des Normes Européennes en matière de sécurité.

### 1.1 Interrupteur principal verrouillable

### 1.2 Système de sécurité «à homme présent»

Le pont élévateur est équipé d'un système opérationnel du type «à homme présent»: les opérations de montée ou de descente sont immédiatement interrompues au relâchement de la commande.

### 1.3 Arrêt mécanique d'urgence

Le pont élévateur est équipé d'arrêts mécaniques qui interviennent en cas d'anomalie du fin de course, à la fin de la course de montée ou de descente. Dans ces cas, commander la manœuvre opposée à l'opération précédente par à-coups sur une course de 5-10 cm. Contrôler le fin de course concerné et, si nécessaire, le remplacer.

**N.B.:** Outre le blocage mécanique susmentionné, la sonde thermique du moteur pourrait aussi se déclencher, dans ce cas, son réarmement s'effectue automatiquement après un délai d'environ 3 minutes.

### 1.4 Réalignement automatique des chariots

Lorsque la différence de hauteur entre les chariots atteint 30 mm, le dispositif de contrôle intervient automatiquement pour rétablir l'alignement correct.

## 1. DISPOSITIVOS DE SEGURIDAD



El constructor no se responsabiliza por los daños derivados de intervenciones o modificaciones al equipo sin autorización. El desmontaje o la manumisión de los dispositivos de seguridad es una violación a las Normas Europeas sobre la seguridad.

### 1.1 Interruptor general bajo candado

### 1.2 Sistema hombre presente

El elevador ha sido equipado con un sistema operativo de tipo "hombre presente", las operaciones de subida o de bajada se interrumpen de inmediato al soltar el pulsador de mando.

### 1.3 Bloqueo mecánico de emergencia

El elevador ha sido equipado con topes mecánicos que actúan

en caso de anomalías del fin de carrera, al final del recorrido de subida o de bajada. En estos casos, mandar a intervalos la maniobra contraria a la operación anterior durante un recorrido de 5 - 10 cm. Regular o sustituir el final de carrera correspondiente.

**NOTA:** Además del tope mecánico, es posible que se verifique la desconexión mecánica de la sonda térmica del motor; el rearme automático de la sonda se verifica después de 3 minutos aproximadamente.

### 1.4 Alineado automático de los carros

Cada vez que se produce una diferencia en altura de los carros de 30 mm, el dispositivo de control se activa automáticamente para restablecer el correcto nivelado.

### 1.5 Blocco di emergenza

Questo tipo di blocco interviene in caso di:

- rottura di un interruttore di prossimità induttivo (proximity)
- blocco dei motori
- malfunzionamento di qualunque tipo che impedisca il movimento dei carrelli.



### 1.6 Manovre permesse in condizioni di blocco emergenza

- per togliere il veicolo dal ponte, quando il sollevatore si trova in condizione di emergenza, è possibile far scendere singolarmente ciascuna colonna in sequenza (vedi paragrafo 6.4 con tensione elettrica o 7.10 senza tensione elettrica).

### 1.7 Arresto usura chiocciolo

Utilizzando il sollevatore oltre il limite di usura come indicato al par. 9.3 si avrà l'intervento dell'arresto usura chiocciola.

L'intervento del dispositivo provoca il blocco di emergenza.

### 1.8 Arresto per ostacolo

Nel caso in cui il carrello incontri un ostacolo che ne impedisce la discesa, si avrà l'intervento dell'arresto per ostacolo.

L'intervento del dispositivo provoca il blocco di emergenza.

**Attenzione: il sollevatore scarica sull'ostacolo tutto il carico presente sulla forca.**

**Attenzione:** per togliere l'ostacolo può essere necessario fare salire brevemente il carrello agendo manualmente sulla vite di sollevamento vedi paragrafo 7.10 - IN ASSENZA DI TENSIONE.

### 1.5 Emergency block

This type of block occurs in the case of:

- breakage of the inductive proximity switch
- motor block
- any malfunctioning preventing carriage motion.



### 1.6 Manoeuvres permitted in emergency block conditions

- Each post can be lowered in sequence (see paragraph 6.4 "with power ON" or 7.10 power OFF) in order to remove the vehicle from the lift, when the lift is in the emergency state.

### 1.7 Nut wear stop

If the lift is operated even beyond the wear limit (see paragraph 9.3), the nut wear stop becomes operative. The activation of the device triggers the emergency blockage.

### 1.8 Obstacle stop

Should the carriage meet an obstacle preventing the relevant downward movement, the lift obstacle stop will become operative. The activation of device triggers the emergency blockage.

**Caution: the whole charge present on the fork will be transmitted to the obstacle.**

**Warning:** to remove the obstacle it may be necessary to raise the cart for a while acting manually on the lifting screw see paragraph 7.10 - WITH POWER CUT OFF.

### 1.5 Not-Aus

Not-Aus-Abschaltung bei:

- Bruch eines Schalters im Bereich des Annäherungssensors (Proximity)
- Anhalten der Motoren
- Jeglicher Art von Fehlfunktion, welche die Bewegung der Hubwagen behindert.



### 1.6 Bei Not-Aus zugelassene Bewegungen

- das Fahrzeug bei Not-Aus der Hebebühne auf den Boden zu bringen, kann jede Säule der Reihe nach einzeln (siehe Abschnitt 6.4 mit ELEKTRISCHER SPANNUNG oder 7.10 STROMAUSFALL) abgesenkt werden.

### 1.7 Abschaltung bei Tragmutterabnutzung

Wird die Hebebühne über die in Abschnitt 9.3 angegebene Grenze hinaus benutzt, greift die Sicherheitseinrichtung für die Tragmutterabnutzung ein. Der Eingriff der Vorrichtung führt zu einer Notfall-Blockierung.

### 1.8 Abschaltung bei Hindernis

Stößt der Hubwagen auf ein Hindernis, welches dessen Herunterfahren verhindert, greift die Hindernis-Vorrichtung ein. Der Eingriff der Vorrichtung führt zu einer Notfall-Blockierung.

**Achtung: Die Hebebühne lässt die gesamte auf der Gabel stützende Last auf das Hindernis aus. Achtung:** Um das Hindernis zu entfernen, muss der Wagen leicht angehoben werden, indem die Schraube zum Anheben manuell betätigt wird. Siehe Abschnitt 7.10 - OHNE SPANNUNG.

### 1.5 Arrêt d'urgence

Ce type d'arrêt intervient en cas de:

- rupture d'un interrupteur de proximité à induction (proximity)
- arrêt des moteurs
- mauvais fonctionnement de toute nature empêchant le mouvement des chariots.



### 1.6 Manœuvres autorisées en conditions d'arrêt d'urgence

- enlever le véhicule du pont, lorsque l'élévateur se trouve en condition d'urgence il est possible de faire descendre individuellement chaque colonne l'une après l'autre (voir paragraphe 6.4 avec COURANT ELECTRIQUE et paragraphe 7.10 COUPURE DE COURANT).

### 1.7 Arrêt usure écrou

En cas d'utilisation du pont élévateur au-delà de la limite d'usure, voir paragraphe 9.3, le dispositif d'arrêt usure écrou intervient. L'intervention du dispositif provoque le blocage d'urgence.

### 1.8 Arrêt à cause d'un obstacle

Si le chariot rencontre un obstacle qui empêche sa descente, le dispositif d'arrêt correspondant intervient. L'intervention du dispositif provoque le blocage d'urgence.

**Attention: l'élévateur décharge toute la charge présente sur la fourche sur l'obstacle. Attention:** pour enlever l'obstacle, il peut être nécessaire de faire monter brièvement le chariot en agissant manuellement sur la vis de levage voir paragraphe 7.10 - EN L'ABSENCE DE COURANT.

### 1.5 Bloqueo de emergencia

Este tipo de bloqueo interviene en caso de:

- rotura de un interruptor de proximidad inductivo (proximity)
- bloqueo de los motores
- Todo tipo de funcionamiento incorrecto que impida el movimiento de los carros.



### 1.6 Maniobras admitidas en condiciones de bloqueo de emergencia

- Retirar el vehículo del puente, cuando el elevador se encuentra en condiciones de emergencia, es posible proceder con el descenso individual de cada columna en secuencia (consultar párrafo 6.4 con TENSION ELECTRICA y 7.10 sin TENSION ELECTRICA).

### 1.7 Parada desgaste tornillos patrones

Utilizando el elevador con un límite de desgaste superior a lo indicado en el párrafo 9.3 se verificará la intervención de la parada desgaste tornillo patrón. La operación del dispositivo causa el bloqueo de emergencia.

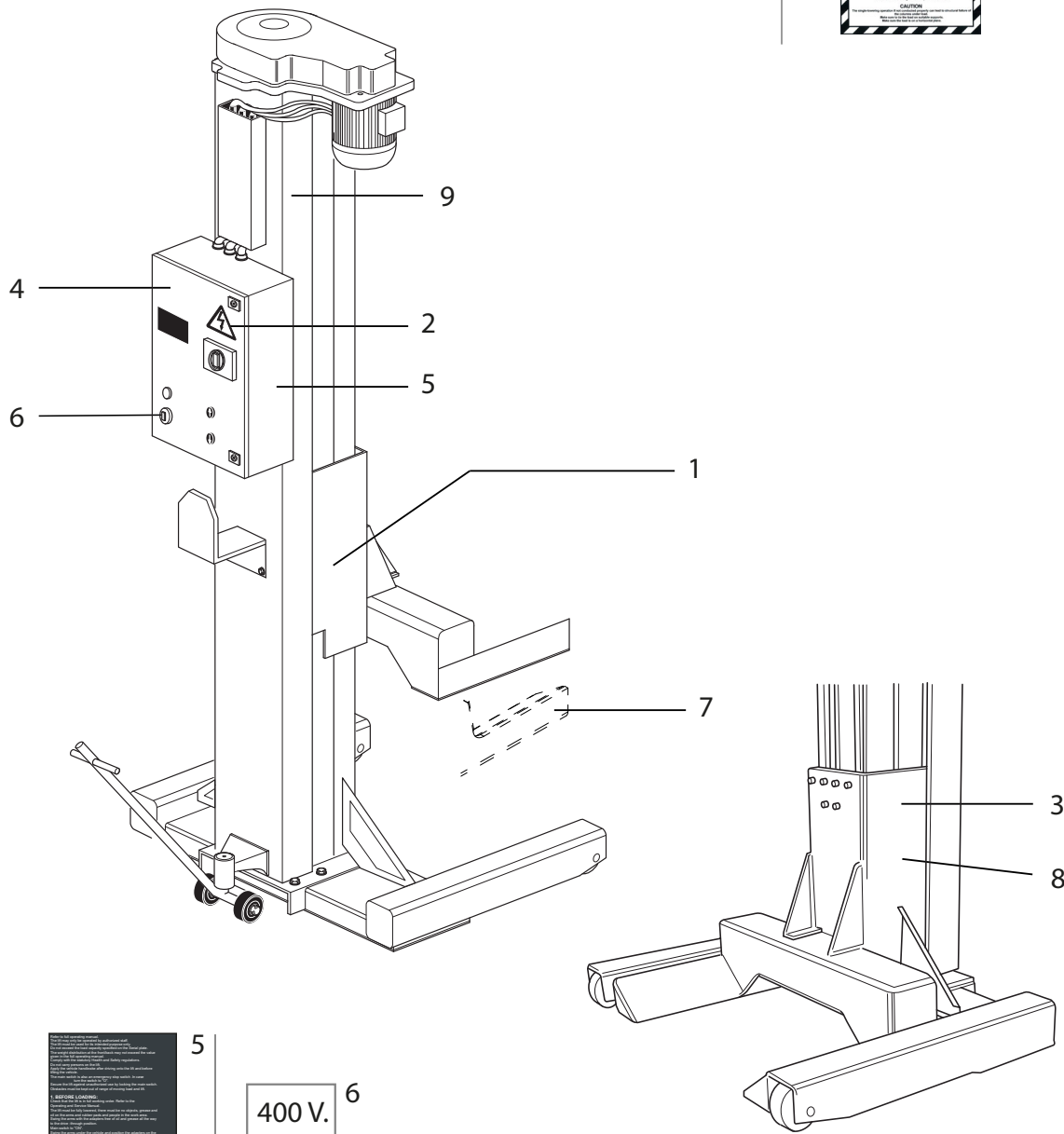
### 1.8 Parada por obstáculo

Si el carro encuentra un obstáculo que impide su bajada, se activará la parada por obstáculo. La operación del dispositivo causa el bloqueo de emergencia. **Atención: el elevador descarga en el obstáculo toda la carga presente en la horquilla. Atención:** para quitar el obstáculo puede ser necesario subir brevemente la carretilla actuando manualmente en el tornillo de levantamiento véase el párrafo 7.10 - EN AUSENCIA DE TENSION.

**TOTAL LIFT CAPACITY**  
**2500 Kg**



<b>Blitz</b>		BlitzRotary GmbH Hilfingen Str. 55 72159 Brühlwangen Germany	CE
VEHICLE LIFT MODEL	SERIAL N°	MADE BY VEHICLE SERVICE GROUP	YEAR
LIFT CAPACITY	YEAR	CE	TYPE LIFT MODEL



**5**

**BEFORE LIFTING:**

1. Check the load capacity of the vehicle lift. Do not exceed the maximum load capacity.

2. Check the condition of the vehicle lift. Do not use if damaged or if the load capacity is reduced.

3. Check the condition of the vehicle. Do not use if the vehicle is damaged or if the load capacity is reduced.

4. Check the condition of the ground. Do not use on uneven or soft ground.

5. Check the condition of the vehicle lift. Do not use if the vehicle lift is damaged or if the load capacity is reduced.

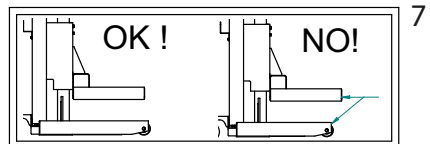
6. Check the condition of the vehicle lift. Do not use if the vehicle lift is damaged or if the load capacity is reduced.

7. Check the condition of the vehicle lift. Do not use if the vehicle lift is damaged or if the load capacity is reduced.

8. Check the condition of the vehicle lift. Do not use if the vehicle lift is damaged or if the load capacity is reduced.

9. Check the condition of the vehicle lift. Do not use if the vehicle lift is damaged or if the load capacity is reduced.

**400 V.**



1	999922210	TARGHETTA PORTATA 2500 Kg	1	999922210	2500 Kg LOAD CAPACITY PLATE
2	99990758	TARGHETTA PERICOLO	2	99990758	DANGER PLATE
3		TARGA MATRICOLA	3		SERIAL NUMBER PLATE
4	999919390	TARGHETTA PERICOLO (DISCESA SINGOLO)	4	999919390	DANGER PLATE (SINGLE-LOWERING)
5	999909850	TARGHETTA AVVERTENZE	5	999909850	WARNING PLATE
6	999912380	TARGA 400V 50Hz 3Ph	6	999912380	PLATE 400V 50Hz 3Ph
7	999915650	TARGHETTA VERIFICA LUNGHEZZA	7	999915650	FOOT LENGTH PLATE
8	999916310	TARGA SMALTIMENTO	8	999916310	WASTE PLATE
9	999922230	TARGA BLITZ	9	999922230	BLITZ PLATE

**1.9 Pittogrammi presenti sul sollevatore**

VEDI FIGURA. NEL CASO CHE QUESTI PITTOGRAMMI SI DANNEGGINO È NECESSARIO SOSTITUIRLI RICHIEDENDOLI AL FABBRICANTE.

**1.9 Pictograms on lift**

SEE FIGURE. IN THE EVENT OF THESE PICTOGRAMS BEING DAMAGED, THEY MUST BE REPLACED BY NEW ONES AVAILABLE FROM THE MANUFACTURER.

**1.9 Auf der Hebebühne vorhandene Gefahrenzeichen**

SIEHE ABB. EVTL. BESCHÄDIGTE GEFAHRENZEICHEN SIND BEI DER FIRMA ANZUFORDERN UND ZU ERSETZEN.

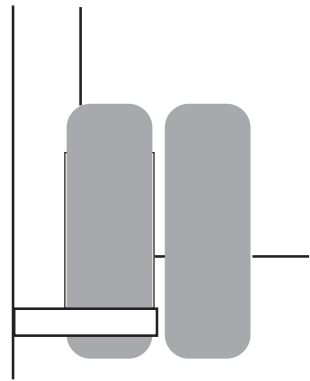
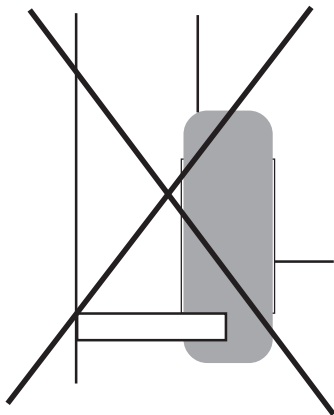
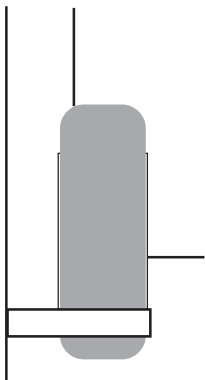
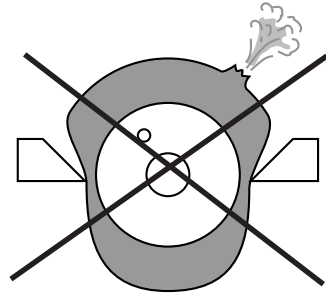
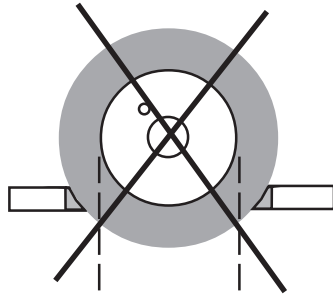
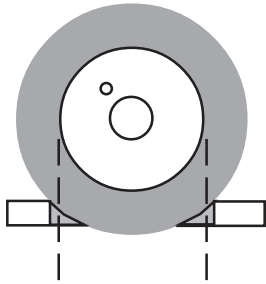
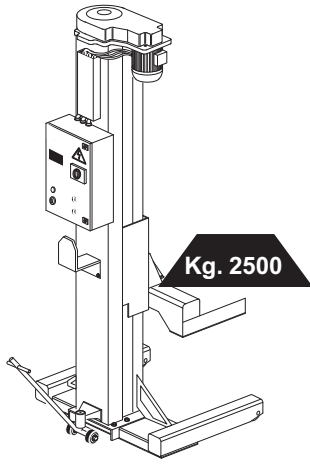
**1.9 Pictogrammes présents sur l'élévateur**

VOIR FIGURE. LES PICTOGRAMMES ENDOMMAGÉS DOIVENT ÊTRE REMPLACÉS S'ADRESSER DIRECTEMENT À LA SOCIÉTÉ.

**1.9 Pictogramas presentes en el elevador**

VER FIGURA EN EL CASO DE QUE ESTOS PICTOGRAMAS SE ESTROPEEN, ES NECESARIO SUSTITUIRLOS, SOLICITÁNDOLOS A LA EMPRESA.





## 2. DESTINAZIONE D'USO

**E' assolutamente vietato sollevare parzialmente un veicolo.  
E' consentito l'utilizzo dei sollevatori in quantità di quattro.**

Il prodotto è destinato al sollevamento di autoveicoli; la portata è quella indicata nella targhetta matricola.

E' consentito il sollevamento di autoveicoli rispondenti ai seguenti requisiti:

- peso su ciascuna ruota non superiore alla portata del sollevatore
- le dimensioni della ruota debbono essere conformi a quanto previsto dal costruttore.

Per dimensioni di tipo diverso consultare il costruttore o provvedere al montaggio degli adattatori (optional).

Nel caso il veicolo sia provvisto di ruote gemellari verificare la portata della singola gomma.

- L'uso del sollevatore è consentito all'interno di locali chiusi, ove non sussistano pericoli di esplosione o incendio e all'esterno (il sollevatore non è idoneo ad un utilizzo in presenza di vento superiore a 50 km/h).

- Il sollevatore non è idoneo ad un utilizzo che preveda il lavaggio dei veicoli.

## 2. INTENDED USE

**Do not partially lift a vehicle.  
At least 4 lifts may be used.**

The product is designed for lifting vehicles. The capacity is indicated on the serial number plate.

Vehicles having the following characteristics may be lifted:

- weight on each wheel not exceeding lift capacity
- wheel dimensions should be in compliance with the manufacturer's prescriptions.

For different sizes, contact the manufacturer or use special (optional) adapters.

Should the vehicle be equipped with twin wheels, check for the capacity of each single tyre.

- The lift may only be used in enclosed areas where there is no danger of explosion or fire and outdoors (the lift is not suitable for use if the wind velocity exceeds 50 km/h).

- The lift is not suitable for use where vehicle washing is contemplated.

## 2. BESTIMMUNGSGEMÄSSE VERWENDUNG

**Es ist strengstens verboten, ein Fahrzeug teilweise zu heben.  
Es müssen stets mindestens vier Heber verwendet werden.**

Das Produkt ist zum Heben von Fahrzeugen vorgesehen. Die entsprechende Tragfähigkeit ist auf dem Seriennummernschild angegeben.

Gestattet wird das Heben von Fahrzeugen, die den folgenden Anforderungen entsprechen:

- Gewicht auf jedem Rad, das die Tragfähigkeit der Hebebühne nicht überschreitet.
- Die Ausmaße des Rads müssen den vom Hersteller angegebenen Bestimmungen entsprechen.

Die Verwendung abweichender Ausmaße muss mit dem Hersteller abgestimmt werden oder es müssen (optionale) Anpassvorrichtungen angebracht werden.

Im Fall von Fahrzeugen mit Zwillingsrädern, die Tragkraft der einzelnen Reifen überprüfen.

- Die Hebebühne darf ausschließlich nur in geschlossenen Räumen, wo weder Explosions- noch Brandgefahr besteht, und im Freien verwendet werden (bei einer Windstärke von über 50 km/h ist der Gebrauch der Hebebühne nicht geeignet).

- Die Hebebühne ist nicht zum Waschen von Fahrzeugen geeignet.

## 2. DESTINATION D'UTILISATION

**Il est strictement interdit de lever partiellement un véhicule.  
L'utilisation des élévateurs est autorisée en quantité de quatre.**

Le pont élévateur est destiné au levage de véhicules; la portée est celle indiquée sur la plaque de signalisation.

Il ne peut être utilisé que pour le levage de véhicules répondant aux caractéristiques suivantes :

- le poids sur chaque roue ne doit pas dépasser la portée du pont élévateur,
- les dimensions de la roue doivent être conformes aux prescriptions du fabricant.

En cas de dimensions différentes, consulter le constructeur ou monter les adaptateurs (option).

En cas de véhicule avec roues jumelées, vérifier la portée de chaque pneu.

- L'utilisation du pont élévateur est autorisé à l'intérieur de locaux fermés, à l'abri de tout risque d'explosion ou d'incendie et à l'extérieur (l'élévateur n'est pas adapté pour une utilisation en présence de vent supérieur à 50 km/h)

- Le pont élévateur ne peut être utilisé pour laver les véhicules.

## 2. DESTINACIÓN DE USO

**Se prohíbe levantar parcialmente un vehículo.  
La cantidad de elevadores admitida es de cuatro.**

El producto está destinado a la elevación de vehículos; la capacidad está indicada en la placa de matrícula. Está permitida la elevación de vehículos que respondan a los siguientes requisitos:

- peso en cada rueda no superior a la capacidad del elevador
- las dimensiones de la rueda deben ser conformes con lo

previsto por el constructor.

Para dimensiones diferentes consultar el constructor o montar los adaptadores (opcional).

Si el vehículo dispone de ruedas gemelas comprobar la capacidad de cada una de las ruedas.

- El uso del elevador se admite dentro de locales cerrados, en los que no exista peligro de explosión o incendio y al abierto (el elevador no es adecuado para un utilizo en presencia de viento superior a los 50 Km/h).

- El elevador no es adecuado para usos que prevean el lavado de vehículos.

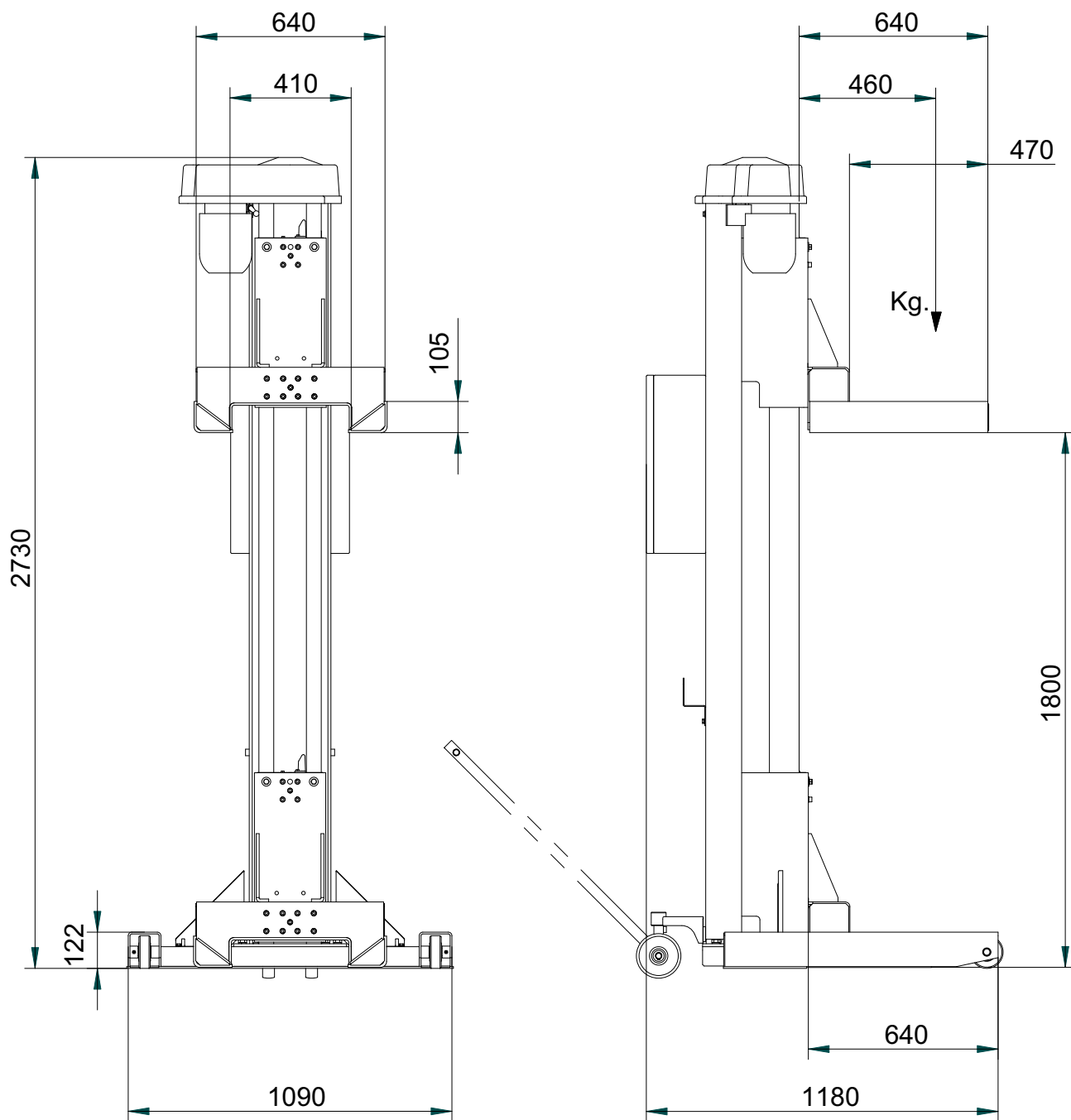
Pagina bianca per esigenze di impaginazione

This page intentionally blank

Freie Seite für Layout

Page blanche pour exigences de mise en page

Página en blanco por exigencias de compaginación



### 3. DATI TECNICI MRG25-4

Portata	2500 kg
Motore trifase	230/400 V - 50 Hz - 3,5 kW
Peso max. colonna	410 kg
Rumorosità	≤ 70 dB (A)

### 3. TECHNICAL DETAILS MRG25-4

Capacity	2500 kg
Three-phase motor	230/400 V - 50 Hz - 3,5 kW
Post max weight	410 kg
Noise level	≤ 70 dB (A)

### 3. TECHNISCHE DATEN MRG25-4

Tragkraft	2500 kg
Drehstrommotor	230/400 V - 50 Hz - 3,5 kW
Gewicht max. Säulen	410 kg
Geräuschpegel	≤ 70 dB (A)

### 3. CARACTERISTIQUES TECHNIQUES MRG25-4

Portée	2500 Kg
Moteur triphasé	230/400 V - 50 Hz - 3,5 kW
Poids Max. Colonnes	410 kg
Niveau de bruit	≤ 70 Db (a)

### 3. DATOS TÉCNICOS MRG25-4

Capacidad	2500 kg
Motor Trifásico	230/400 V - 50 Hz - 3,5 kW
Peso máx. Columnas	410 kg
Ruidaje	≤ 70 dB (A)

**3.1 Movimentazione e preinstallazione**

- Indossare adeguati indumenti e protezioni individuali;
- Il sollevatore viene spedito in posizione orizzontale all'interno di una cassa o verticale.
- Verificare al momento dell'arrivo l'integrità dell'imballo.
- Sollevare con cautela verificando il corretto **equilibrio** del carico, adoperando adeguati mezzi di sostegno del carico e in perfetta efficienza.

- Evitare sobbalzi e strattoni improvvisi, prestare attenzione a dislivelli, cunette, ecc....;
- Prestare la massima attenzione alle parti sporgenti: ostacoli, passaggi difficoltosi, ecc....
- Movimentare l'imballo mediante il transpallet o carrello elevatore.
- Smontare la parte superiore dell'imballo e le pareti laterali.

**3.1 Lift handling and pre-installation**

- Wear suitable clothes and protective gear.
- The lift is dispatched in a horizontal or vertical position inside a case.
- Upon arrival, check for proper packaging conditions.
- Lift with care, using suitable means of load support which are in perfect working order, and ensure that the load is correctly balanced.

- Avoid sudden jolts and pulling, watch out for uneven surfaces, bumps, etc ...
- Take special care with outjutting parts: obstacles, difficult throughways, etc ...
- Use transpallet or fork lift truck to handle.
- Remove packing top first and then side panels.

**3.1. Transport und Installationsvorbereitung**

- Angemessene Kleidung anlegen und persönliche Schutzmaßnahmen treffen.
- Die Hebebühne wird in waagrechter oder senkrechter Lage in einer Kiste verpackt angeliefert.
- Bei Anlieferung die Verpackung auf ihre Integrität hin überprüfen.
- Vorsichtig anheben und dabei das korrekte Gleichgewicht der Last prüfen, dazu geeignete, sich in einwandfreiem Zustand befindende

- Hilfsmittel verwenden.
- Unerwartete Erschütterungen und Ruckbewegungen vermeiden. Vorsicht bei Unebenheiten, Querrinnen usw.
- Besondere Vorsicht bei herausstehenden Teilen: Hindernisse, schwierige Durchgänge usw. üben
- Die Verpackung mit einem Palettenhubwagen oder einem Gabelstapler heben und transportieren.
- Die obere Seite und die Seitenwände der Verpackung abnehmen.

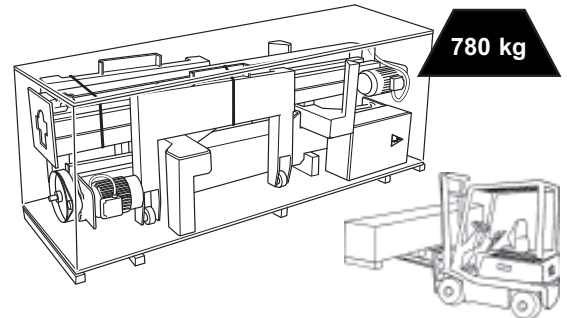
**3.1 Déplacement et pré-installation**

- Porter des vêtements et des protections individuelles adéquates.
- L'élévateur est livré en position horizontale à l'intérieur d'une caisse ou à la verticale.
- Vérifier l'intégrité de l'emballage à la réception du produit.
- Soulever avec précaution, en vérifiant le correct équilibre de la charge et en utilisant des moyens de soutien de la charge adaptés et

- parfaitement fonctionnants.
- Éviter les secousses et sursauts imprévus et faire attention aux différences de niveau, aux défoncements, etc...
- Faire très attention aux parties saillantes: obstacles, passages difficiles, etc...
- Déplacer l'emballage au moyen du transpalette ou du chariot élévateur.
- Démonter la partie supérieure de l'emballage et les parois latérales.

**3.1 Desplazamiento y pre-instalación**

- Usar prendas y protecciones individuales adecuadas.
- El elevador se despacha en posición horizontal, dentro de una caja, o en posición vertical.
- Al recibir la mercancía comprobar la integridad del embalaje.
- Levantar con precaución y comprobar el correcto equilibrio de la carga, empleando medios de sostén de la carga adecuados y eficaces.
- Evitar golpes o tirones repentinos, prestar atención a los desniveles, cunetas, etc.
- Prestar la máxima atención a las partes sobresalientes: obstáculos, pasajes dificultosos, etc.
- Mover el embalaje por medio de transpaleta o carretilla elevadora.
- Desmontar la parte superior del embalaje y las paredes laterales.

**La fornitura comprende due casse con all'interno:**

- A** - una colonna principale e una colonna satellite
- B** - due colonne satellite.

La colonna principale si differenzia dalle secondarie per avere un pannello di comando più grande e dal carter di protezione che è provvisto di perni/cerniera.

**The supply consists of two cases including the following:**

- A** - a main post and a secondary post
- B** - two secondary posts.

The main post has a larger control panel and a hinged guard.

**Der Lieferumfang besteht in zwei Kisten, die folgendes beinhalten:**

- A** - eine Hauptsäule und eine Drehsäule
- B** - zwei Drehsäulen

Die Hauptsäule unterscheidet sich von den Sekundärsäulen dadurch, dass sie eine größere Steuertafel hat und dass die Schutzabdeckung mit einem Scharnier ausgestattet ist.

**La fourniture comprend deux caisses comprenant à l'intérieur:**

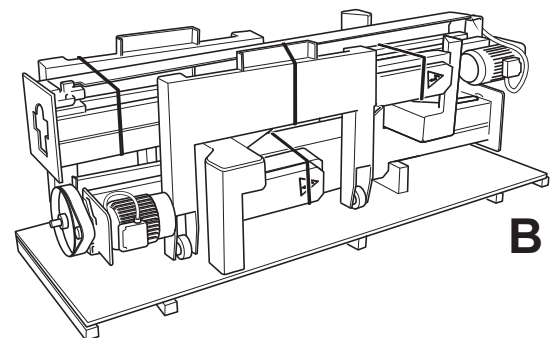
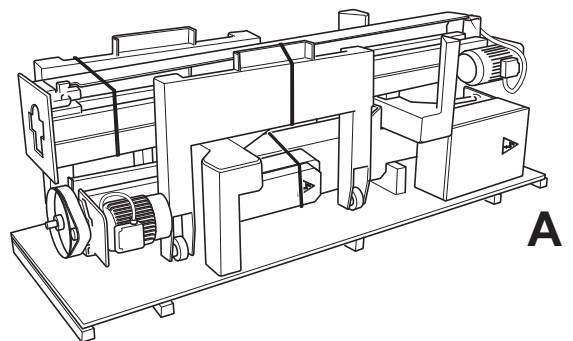
- A** - une colonne principale et une colonne satellite;
- B** - deux colonnes satellite.

La colonne principale se différencie des secondaires car elle dispose d'un panneau de commande plus grand et un carter de protection équipé de pivots/charnière.

**El suministro se compone de dos cajas que contienen:**

- A** - una columna principal y una columna satélite
- B** - dos columnas satélites.

La columna principal se diferencia de las secundarias porque dispone de un tablero de mando más grande y cárter de protección con pernos/bisagra.





- A disimballo avvenuto verificare che non vi siano danneggiamenti e che siano presenti gli accessori che completano la fornitura.  
 - Se il sollevatore si trova in posizione verticale sollevare e posizionarlo sul terreno; nel caso sia in posizione orizzontale eseguire in sequenza le operazioni illustrate nelle figure fino a portare il sollevatore in posizione verticale. - Eseguire le operazioni con molta attenzione e lentamente.

- After unpacking, check the lift for possible damages and make sure that all accessories supplied on standard are present.  
 - If the lift is in vertical position, raise it and place it on the ground. If, on the contrary, the lift is in horizontal position, follow the sequence shown on the illustrations in order to place the lift in a vertical position. - Carry out all required operations very slowly with maximum care.

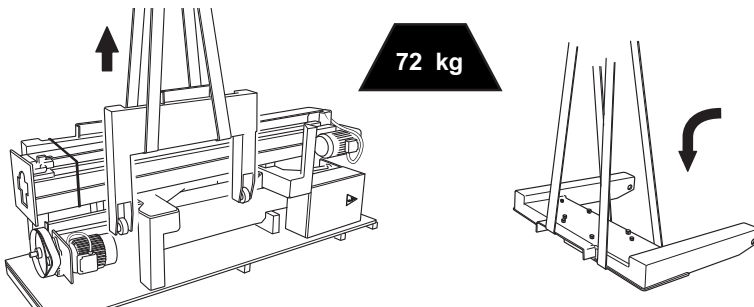
- Nach dem Auspacken kontrollieren, ob die Ware evtl. Beschädigungen aufweist und sicherstellen, dass das restliche Zubehör, das Teil der Ausstattung ist, vorhanden ist. - Bei senkrecht stehender Hebebühne, diese heben und auf dem Boden abstellen; bei waagrecht liegender Hebebühne die in den Abbildungen dargestellten Vorgänge in der angegebenen Reihenfolge durchführen, bis sich die Hebebühne in senkrechter Position befindet. - Die Arbeiten mit besonderer Sorgfalt und langsam durchführen.

- Une fois le déballage effectué, vérifier qu'il n'y a pas de dommages et que tous les accessoires qui complètent la fourniture sont présents. - Si l'élévateur se trouve en position verticale, le lever et le positionner au sol ; s'il est en position horizontale, exécuter les opérations indiquées sur les figures les unes après les autres jusqu'à ce qu'il soit à la verticale. - Effectuer les opérations lentement et très attentivement.

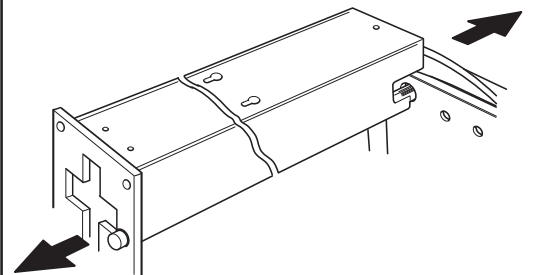
- Una vez desembalado el equipo, controlar que no haya sufrido daños y que estén presentes los otros accesorios que completan el suministro.  
 - Si el elevador se encuentra en posición vertical levantarlo y posicionarlo en el pavimento; si se encuentra en posición horizontal cumplir en secuencia las operaciones ilustradas en las figuras hasta colocar el elevador en posición vertical. - Efectuar las operaciones lentamente y con precaución.

**Colonna principale - Main post - Hauptsäule - Colonne principale - Columna principal**

**1** - Fissare la base alle fascie di sollevamento, togliere la reggia che la sostiene, sollevare e posizionare al terreno. -Togliere tutti i bulloni facendo attenzione al loro posizionamento per il corretto rimontaggio.  
 - Secure the lift base to the lifting bands, remove the strap, lift and position onto the ground. -Remove all bolts paying special attention to their position for correct reassembly.  
 - Das Gestell mit Hebebändern anschlagen, die Umreifung am Gestell entfernen, dann am Boden abstellen. - Alle Bolzen entfernen und im Hinblick auf die erneute korrekte Montage auf ihre Position achten.  
 - Fixer la base aux sangles de levage, enlever le feuillard qui la soutient, lever et positionner au sol. - Enlever tous les boulons en faisant attention à leur positionnement pour effectuer un remontage correct.  
 - Fijar la base a las correas de levantamiento, quitar la precinta que la sostiene, levantar y colocar en el suelo. - Desenroscar todos los pernos, prestando mucha atención a su posición para volverlos a colocar correctamente.

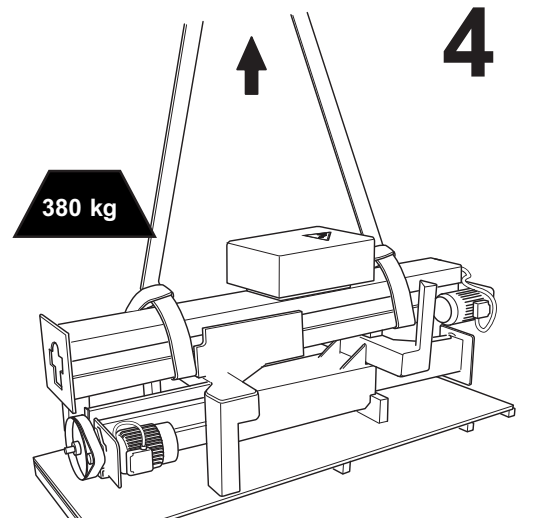
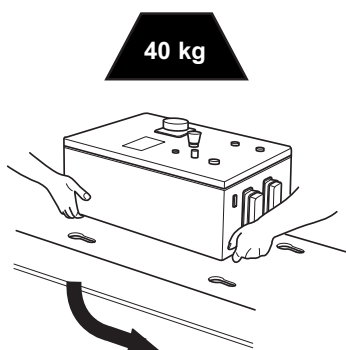


**2** - Montare e fissare il carter di protezione, verificandone il corretto montaggio.  
 - Fit and secure the guard and check for proper assembly.  
 - Die Schutzabdeckungen montieren und befestigen, dann die korrekt erfolgte Montage prüfen.  
 - Monter et fixer le carter de protection puis vérifier son montage.  
 - Montar y fijar el cárter de protección, controlando que haya sido montado correctamente.



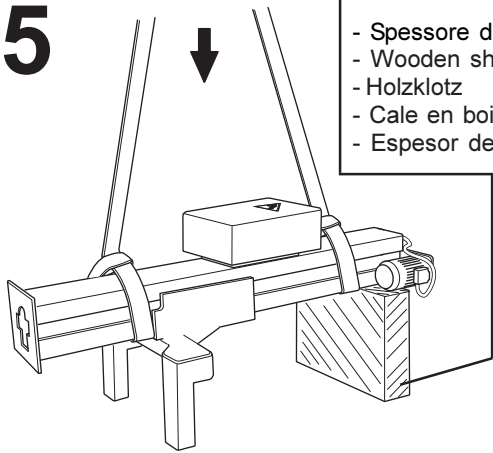
**3** - Con l'intervento di due persone sollevare e posizionare negli appositi fori sul carter, il pannello di comando.  
 - Now two operators are required to lift and fit the control panel into guard holes.  
 - In Zusammenarbeit von zwei Personen die Steuertafel anheben und an den entsprechenden Bohrungen am Gehäuse ausrichten.

- A deux, lever et positionner le panneau de commande dans les orifices appropriés situés sur le carter.  
 - Con la ayuda de dos personas, levantar y colocar el tablero de mando en los agujeros ubicados en la protección de seguridad.





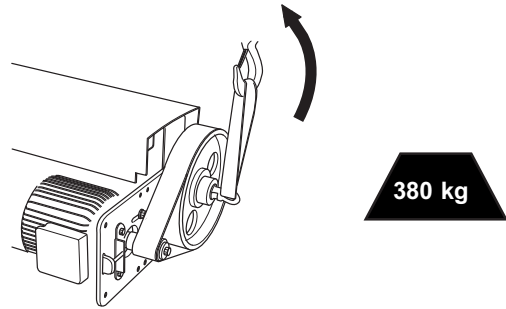
5



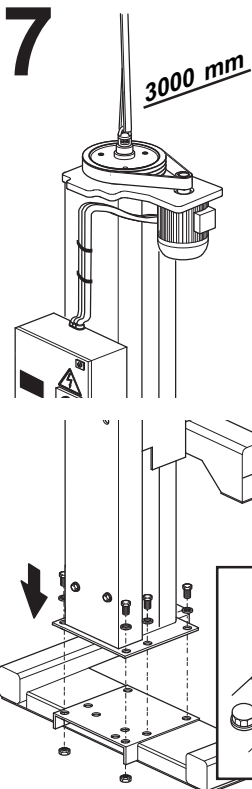
- Spessore di legno
- Wooden shim
- Holzklötz
- Cale en bois
- Espesor de madera

6

- Avvitare il golfare di sollevamento e sollevare.
- Screw the lifting eyebolt and lift.
- Die Hebeöse anschrauben, dann heben.
- Visser le piton de levage et lever.
- Enroscar la armella de elevación y levantar.



7



**N.B:** Il mezzo di sollevamento deve poter raggiungere un'altezza minima di 3000 mm

*Note: the lifting means should reach a height of at least 3000 mm*

**HINWEIS:** Die Hebevorrichtung muss eine Mindesthöhe von 3000 mm erreichen können.

**N.B.:** Le moyen de levage doit pouvoir atteindre une hauteur minimum de 3000 mm

**N.B:** El medio de levantamiento debe alcanzar una altura mínima de 3000 mm.

**Attenzione:** Verificare il corretto montaggio della base  
- Fissare la base e aprire il carter di protezione.  
**Per raggiungere la parte alta del sollevatore utilizzare mezzi adeguati rispettando le norme di sicurezza.**

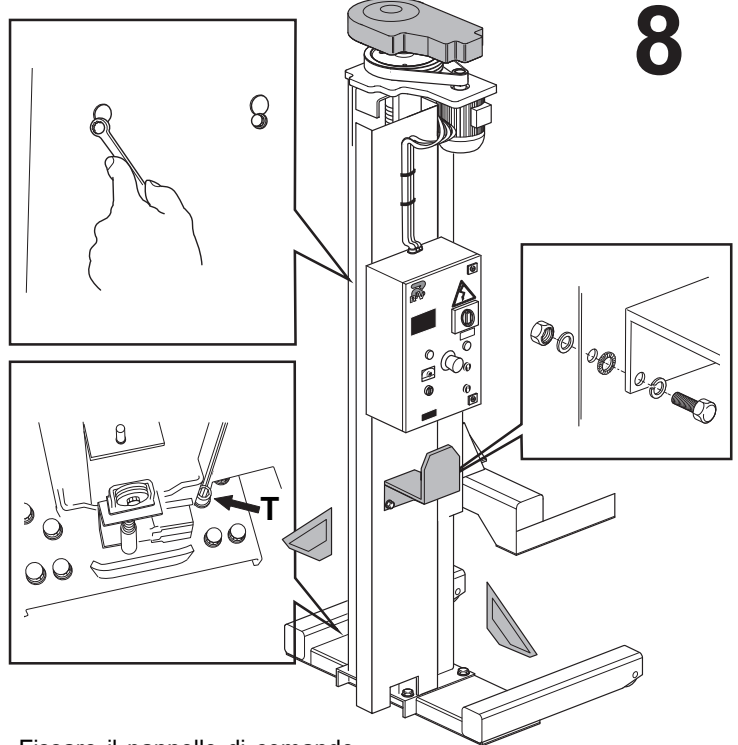
**Caution:** Check for base correct assembly  
- Secure the base and open the guard.  
**Use proper means to reach lift top in compliance with safety standards.**

**Vorsicht:** den richtigen Zusammenbau der Basis überprüfen  
- Die Basis befestigen und die Schutzabdeckung öffnen.  
**Um den oberen Bereich der Hebebühne zu erreichen, geeignete Vorrichtungen verwenden und die Sicherheitsnormen berücksichtigen.**

**Attention:** Vérifier le correct montage de la de base  
- Fixer la base et ouvrir le carter de protection.  
**Pour atteindre la partie haute de l'élèveur, utiliser des moyens appropriés, en respectant les normes de sécurité.**

**Cuidado:** Comprobar el correcto montaje de la base  
- Fijar la base y abrir la protección de seguridad.  
**Para alcanzar la parte alta del elevador, utilizar los medios adecuados, respetando las normas de seguridad.**

8



- Fissare il pannello di comando.
- Completare il fissaggio della base alla colonna, verificando la posizione della vite T.
- Togliere il golfare di sollevamento e montare il carter motore.
- Montare i salvapiedi e il supporto cavo elettrico.

- Secure the control panel.
- Assemble and secure the base to the post; check for proper position of the T-screw.
- Remove the lifting eyebolt and fit the motor guard.
- Fit feet protection and electric cable support.

- Die Steuertafel befestigen.
- Die Basis nun vollständig an der Säule befestigen, dabei die Position der Schraube T kontrollieren.
- Die Hebeöse entfernen, dann das Motorgehäuse montieren.
- Den Fußschutz und die Kabelführung montieren.

- Fixer le panneau de commande.
- Compléter la fixation de la base à la colonne, en vérifiant la position de la vis T.
- Enlever le piton de levage et monter le carter moteur.
- Monter les protections pieds ainsi que le support du câble électrique.

- Fijar el tablero de mando.
- Completar la fijación de la base a la columna, controlando la posición del tornillo T.
- Quitar la armella de elevación y montar el cárter motor.
- Montar la protección pies y el soporte cable eléctrico.



9

Prima di chiudere il carter eseguire i controlli descritti al paragrafo controlli preliminari.

Chiudere il carter e fissarlo mediante le apposite viti, avendo cura di montare nella parte bassa il supporto transpallet.

*Carry out all preliminary checks as specified under the relevant paragraph before closing the guard.*

*Close the guard and secure through the suitable screws. Fit the transpallet support at the bottom.*

Vor dem Schließen des Gehäuses, müssen die unter dem Paragraph Vorkontrollen beschriebenen Kontrollen vorgenommen werden.

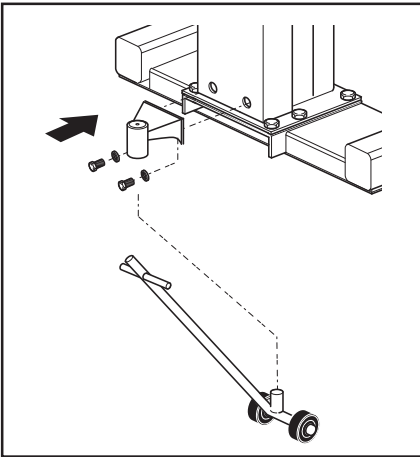
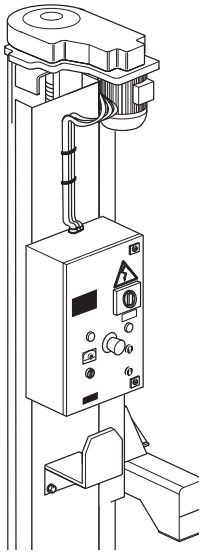
Das Gehäuse schließen und mit den entsprechenden Schrauben befestigen, dabei darauf achten, dass im unteren Bereich der Halter für den Palettenhubwagen montiert wird.

*Avant de fermer le carter, effectuer les contrôles décrits au paragraphe contrôles préliminaires.*

*Fermer le carter de le fixer au moyen des vis appropriées, en prenant soin de monter le support transpalette dans la partie basse.*

- Antes de cerrar el cárter efectuar los controles indicados en el párrafo controles preliminares.

- Cerrar el cárter y fijarlo con los tornillos correspondientes, prestando atención a montar el soporte transpaleta en la parte baja.



Ora provvedere al sollevamento e al montaggio della colonna satellite presente nell'imballo seguendo le istruzioni riportate di seguito.

*Lift and install the secondary post as specified below.*

Nun die in der Verpackung enthaltene Drehsäule heben und den nachstehenden Anleitungen gemäß montieren.

*A ce point, effectuer le levage et le montage de la colonne satellite présente dans l'emballage en suivant les instructions indiquées ci-après.*

Ahora efectuar el levantamiento y el montaje de la columna satélite ubicada en el embalaje, siguiendo las instrucciones descritas a continuación.

### Colonna satellite - Secondary post - Drehsäule - Colonne satellite - Columna satélite

- Avvitare il golfare di sollevamento, posizionare il cavo sulle forche e sollevare la colonna.

**N.B.:** Il mezzo di sollevamento deve poter raggiungere un'altezza minima di 3000 mm.

- Screw the lifting eyebolt, position the cable on the forks and lift the post.

**Note:** the lifting means should reach a height of at least 3000 mm.

- Die Hebeöse anschrauben, das Kabel auf den Gabeln ausrichten, dann die Säule anheben.

**HINWEIS:** Die Hebevorrichtung muss eine Mindesthöhe von 3000 mm erreichen können.

- Visser le pignon de levage, positionner le câble sur les fourches et lever la colonne.

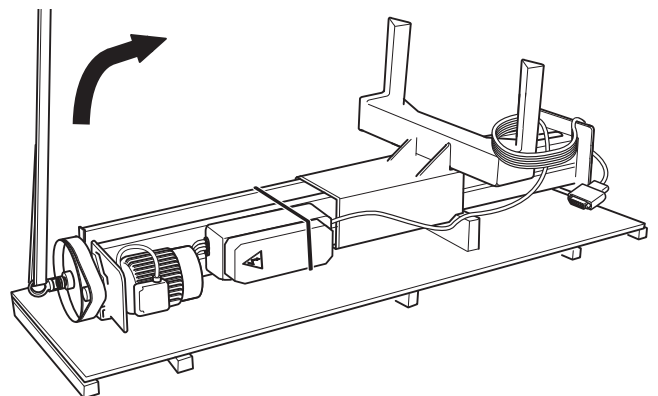
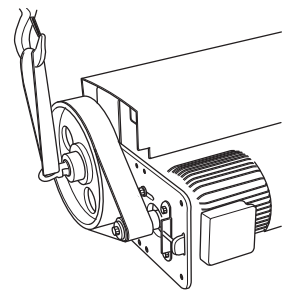
**N.B.:** Le moyen de levage doit pouvoir atteindre une hauteur minimum de 3000 mm.

- Enroscar la armella de elevación, colocar el cable en las horquillas y levantar la columna.

**N.B.:** El medio de levantamiento debe alcanzar una altura mínima de 3000 mm.

10

380 kg





# 11

-Togliere tutti i bulloni sulla base facendo attenzione al loro posizionamento per il corretto rimontaggio.  
- Avvitare e fissare tutti i bulloni che fissano la base alla colonna, verificando la corretta posizione.

*-Remove all bolts on the base paying special attention to their position for correct reassembly.*

*- Screw and secure all bolts securing the base to post. Check for proper position.*

*-Alle Bolzen an der Basis entfernen und im Hinblick auf die korrekte erneute Montage auf ihre Position achten.*

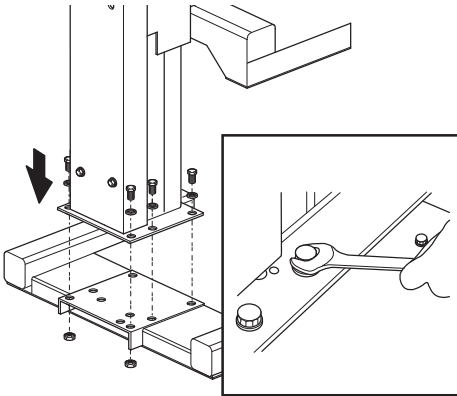
*-Alle Bolzen, die für die Befestigung der Basis an der Säule vorgesehen sind, anschrauben und ihrer korrekte Position prüfen.*

*- Enlever tous les boulons présents sur la base en faisant attention à leur positionnement afin d'effectuer un remontage correct.*

*- Visser et fixer tous les boulons qui fixent la base à la colonne, en vérifiant que la position est correcte.*

*- Desenroscar todos los pernos presentes en la base, prestando atención a su posición para volverlos a colocar correctamente.*

*- Atornillar y apretar todos los pernos que fijan la base a la columna, controlando que estén colocados en la posición correcta.*



# 12

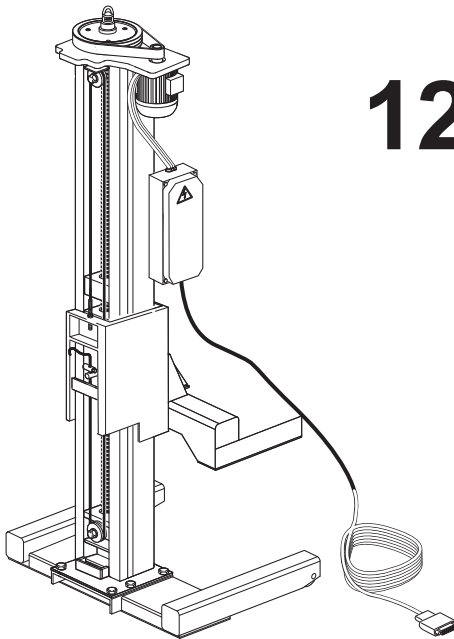
- Sostenere la pulsantiera e staccarla dalla colonna.

*- Keep the push-button board and remove it from the post.*

*- Den Druckkopfkasten festhalten und von der Säule abnehmen.*

*- Soutenir le pupitre et le séparer de la colonne.*

*- Sostenere la botonera y separarla de la columna.*



- Prima di montare il carter eseguire i controllo descritti al paragrafo **controlli preliminari**.

*- Carry out all **preliminary checks** as specified under the relevant paragraph before closing the guard.*

*- Vor der Montage des Gehäuses die im Paragraph Vorkontrollen beschriebenen **Kontrollen vornehmen**.*

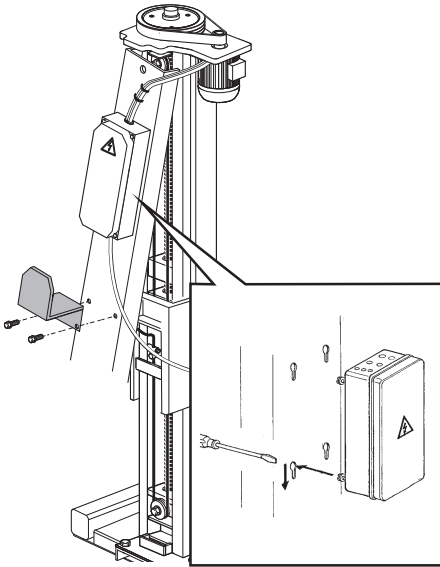
*- Avant de fermer le carter, effectuer les contrôles décrits au paragraphe **contrôles préliminaires**.*

*- Antes de montar el cárter, efectuar los controles indicados en el párrafo **controles preliminares**.*



## 14

- Prendere il carter colonna e posizionarlo in piedi per poter montare la pulsantiera. Avvitare (non completamente) le quattro viti dietro alla pulsantiera, inserire la testa delle viti nei quattro fori presenti sul carter, premere verso il basso la pulsantiera e serrare le viti. - Montare il supporto cavo elettrico.



- Position the post guard in vertical position so to fit the push-button board. Tighten -not completely- the four screws behind the push-button board. Fit the screw head into the four guard holes, press the push-button down and then tighten the screws. - Fit the electric cable support.

- Das Säulengehäuse herannehmen und aufstellen, so dass es der Druckkopfkasten daran montiert werden kann. Die vier Schrauben (nicht vollkommen) hinter dem Druckkopfkasten anschrauben, den Kopf der Schrauben in die vier am Gehäuse vorhandenen Bohrungen einfügen, den Druckkopfkasten nach unten drücken und die Schrauben anziehen. - Den Kabelhalter montieren.

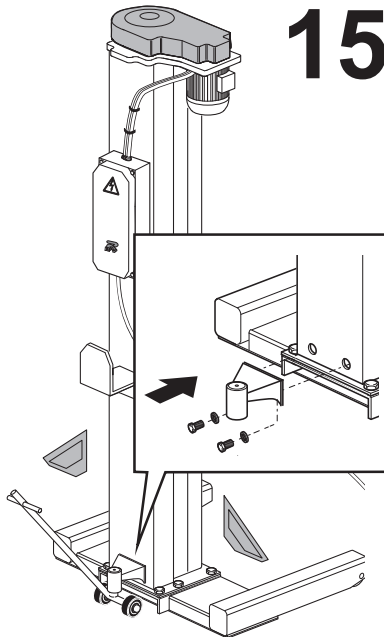
- Prendre le carter colonne et le positionner debout pour monter le pupitre. Visser (pas à fond) les quatre vis derrière le pupitre, introduire la tête des vis dans les quatre orifices présents sur le carter, en appuyant le pupitre vers le bas, et serrer les vis. - Monter le support câble électrique.

- Tomar el cárter de la columna y colocarlo en posición recta para poder montar la botonera.

- Apretar (no hasta el fondo) los cuatro tornillos ubicados en la botonera, insertar la cabeza de los tornillos en los cuatro agujeros presentes en el cárter, presionar la botonera hacia abajo y apretar los tornillos. - Montar el soporte cable eléctrico.

## 15

- Togliere il golfare di sollevamento e montare il carter motore. - Montare i salvapiedi. - Montare il carter e fissarlo mediante le apposite viti, avendo cura di montare nella parte bassa il supporto transpallet.



- Remove the lifting eyebolt and fit the motor guard. - Fit feet protection. - Close the guard and secure through the suitable screws. Fit the transpallet support at the bottom.

- Die Hebeöse entfernen, dann das Motorgehäuse montieren. - Den Fußschutz montieren. - Das Gehäuse unter Anwendung der entsprechenden Schrauben montieren, dabei darauf achten, dass der Halter für den Palettenhubwagen im unteren Bereich montiert wurde.

- Enlever le piton de levage et monter le carter moteur. - Monter les protections pieds. - Monter le carter et le fixer au moyen des vis appropriées, en prenant soin de monter le support transpalette dans la partie basse.

- Quitar la armella de elevación y montar el cárter motor. - Montar la protección pies. - Montar el cárter y fijarlo con los tornillos específicos, prestando mucha atención a montar el soporte transpalette en la parte baja.

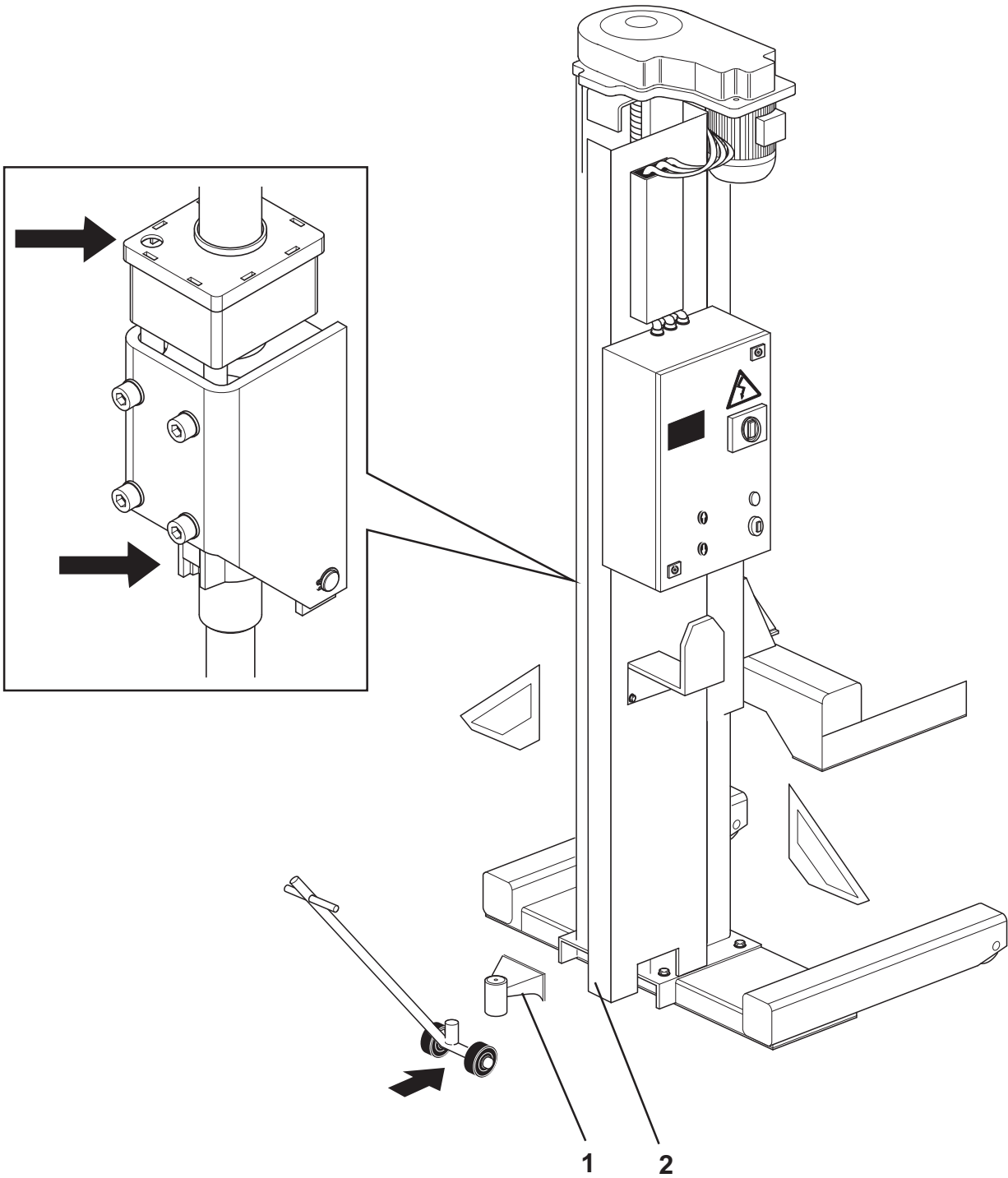
Dopo aver rimosso le varie parti dell'imballo, riporle in appositi luoghi di raccolta inaccessibili a bambini e animali per poi essere smaltite.

After having removed the different packaging materials, take them to special waste collecting areas far from children and animal reach where they will subsequently be disposed of.

Nach dem Entfernen der verschiedenen Verpackungsteile, sie an einen für Kinder und Tiere unzugänglichen Ort aufbewahren und später entsprechend entsorgen.

Après avoir enlevé les différentes parties de l'emballage, les déposer dans des lieux de récupération inaccessibles aux enfants et aux animaux afin qu'elles soient éliminées par la suite.

Una vez quitadas las diferentes partes del embalaje, colocarlas en un lugar de recolección específico, inaccesible a niños y animales, y luego eliminarlas conforme a las normas vigentes.



**Controlli preliminari**

Per eseguire questi controlli è necessario smontare il supporto traspallet (1) e aprire il carter di protezione (2).

Controllare il livello dell'olio all'interno della vaschetta (vedi par. 9).

Verificare che i riferimenti, uno sulla chiocciola e l'altro sull'asta siano allineati (vedi par. 9).

Chiudere il carter (2), montare il supporto traspallet (1) e se non già montati provvedere all'installazione dei salvapiedi.

Posizionare il traspallet nella propria sede nella parte posteriore del sollevatore e agendo sul manico è possibile trasferirlo nella zona di utilizzo.

**Preliminary checks**

To carry out these checks, remove the transpallet support (1) and open the protection guard (2).

Check the oil level inside the tank (see par. 9).

Check that the two marks - one on the nut and the other on the rod - are aligned (see par. 9).

Close the guard (2), fit the transpallet support (1) and, if necessary, fit also the foot guards.

Position the transpallet in its location on the lift rear side and, using the handle, move it to the working area.

**Anfangs durchzuführende Kontrollen**

Für die Durchführung dieser Kontrollen muss der Palettenhubwagenhalter (1) abmontiert und das Schutzgehäuse (2) geöffnet werden.

Den Ölstand im Schmierbehälter kontrollieren (siehe Abschnitt 9).

Sicherstellen, dass die Bezugspunkte - einer auf der Tragmutter und einer auf dem Stab - gegenüber ausgerichtet sind (siehe Abschnitt 9).

Das Schutzgehäuse (2) schließen, den Palettenhubwagenhalter (1) montieren und, falls noch nicht vorhanden, die Fußabweiser anbringen.

Den Palettenhubwagenhalter im entsprechenden Träger hinten an der Hebebühne positionieren; sie kann dann für den Einsatz anhand des Hebels in die gewünschte Position gebracht werden.

**Contrôles préliminaires**

Pour effectuer ces contrôles, il est nécessaire de démonter le support transpalette (1) et d'ouvrir le carter de protection (2).

Contrôler le niveau d'huile à l'intérieur du bac (voir par. 9).

Vérifier que les repères, un sur l'écrou et l'autre sur la tige, sont alignées (voir par. 9).

Fermer le carter (2), monter le support transpalette (1) et, s'ils ne sont pas déjà installés, monter les protections pieds.

Positionner le transpalette dans son logement, à l'arrière de l'élevateur et, en intervenant sur le manche, le transporter en zone d'utilisation.

**Controles preliminares**

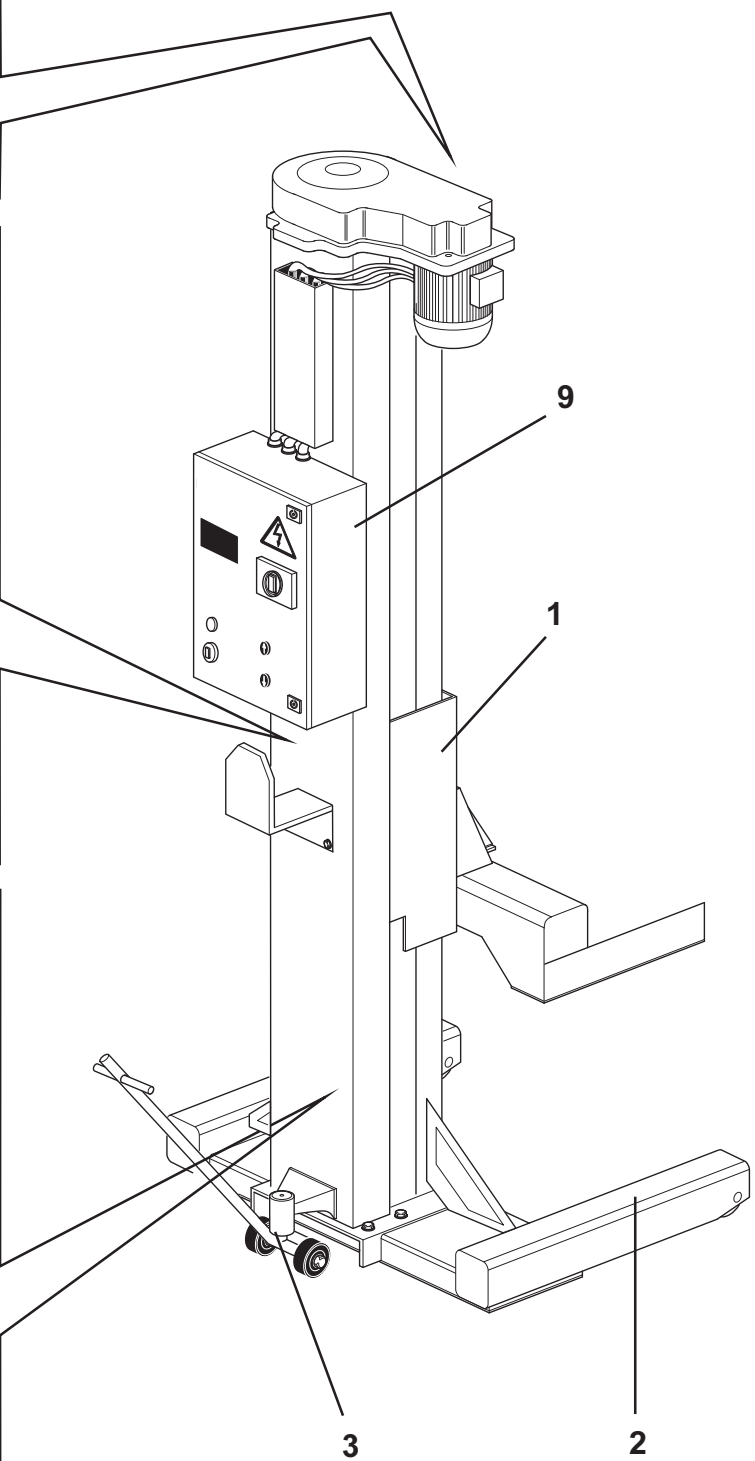
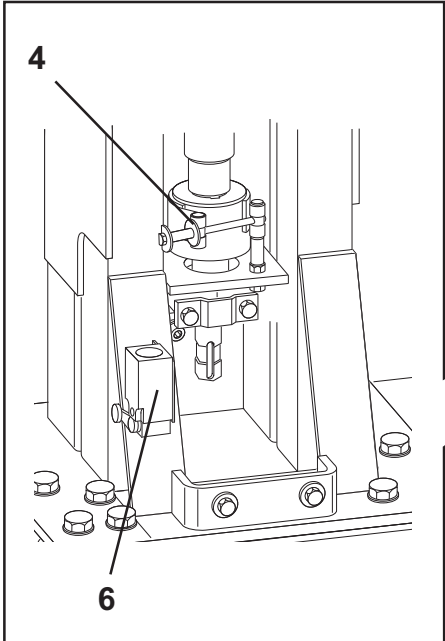
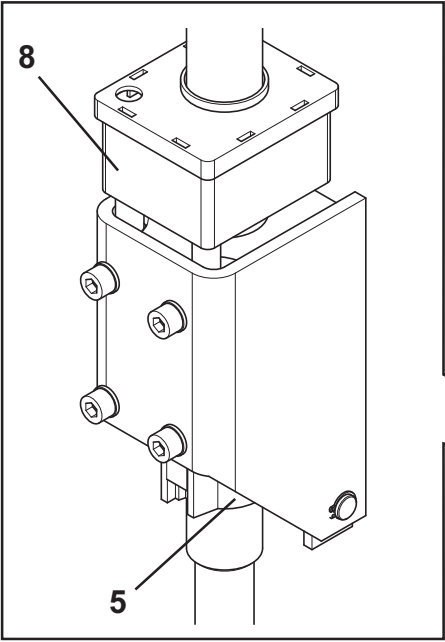
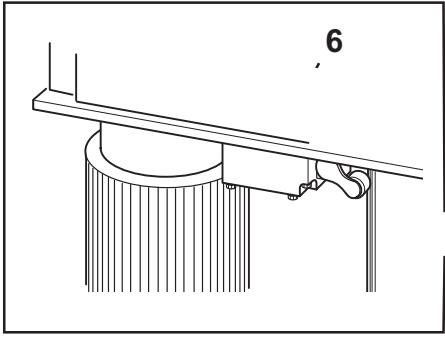
Para efectuar estos controles es necesario desmontar el soporte transpalette (1) y abrir el cárter de protección (2).

Controlar el nivel del aceite dentro del contenedor (consultar párrafo 9).

Comprobar que las referencias, una en el tornillo patrón y la otra en la barra estén alineadas (consultar párrafo 9).

Cerrar el cárter (2), montar el soporte transpalette (1) y si no se encuentran montadas instalar las protecciones pies.

Posicionar la transpalette en el propio asiento, en la parte trasera del elevador, por medio de la manilla es posible desplazarla a la zona de utilización.



#### 4. DESCRIZIONE DEL SOLLEVATORE

Sollevatore elettromeccanico a colonne mobili indipendenti con controllo elettronico dell'allineamento.

##### 4.1 Caratteristiche tecniche principali

- Colonna mobile (1).
  - Traslazione carrelli su pattini in tecnopolimero ad alta resistenza e basso coefficiente di attrito.
- Adeguata base di appoggio a terra (2) per assicurare la massima stabilità.
- Transpallet per la movimentazione (3).

- Freno meccanico (4) a garanzia della irreversibilità dei movimenti della trasmissione.
- Movimenti di sollevamento e abbassamento ottenuti tramite chioccioline portanti in bronzo (5) accoppiate con viti di manovra a passo fine a garanzia della irreversibilità dei movimenti.
- Dispositivo elettrico di fine corsa (6) atto ad impedire ulteriori corse di sollevamento in caso di usura completa della chiocciola portante.
- Sistema di lubrificazione automatica (8) delle viti di manovra.
- Cavi di interconnessione tra le colonne con attacco rapido e blocco di sicurezza.
- Pulsantiera principale (9).

#### 4. DESCRIPTION OF LIFT

Electromechanical lift with movable independent posts and alignment electronic control.

##### 4.1 Main technical specifications

- Movable post (1).
  - Carriage translation on techno-polymer shoes with high resistance and low friction co-efficient.
- Ground rest base (2) to ensure max. stability.
- Transpallet for movement (3).
  - Mechanical brake (4) to ensure irreversible movement.

- Lifting and lowering by means of bronze main nuts (5) coupled with fine-pitch set screws to ensure irreversible movement.
- Electric limit switch device (6) for immediate lifting stop in case of complete wear of main nut.
- Automatic lubrication system (8) of set screws and shoe slide tracks.
- Posts interconnection cables with quick coupling and safety stop.
- Main push-button panel (9).

#### 4. BESCHREIBUNG DER HEBEBÜHNE

Elektromechanische Hebebühne mit unabhängigen beweglichen Säulen und elektronischer Gleichlaufsteuerung.

##### 4.1 Technische Haupteigenschaften

- Bewegliche Säule (1).
  - Hubwagenbewegung auf hochwiderstandsfähigen und verschleißfesten Technopolymergleitschuhen.
- Angemessene Aufnahmepunkte (2) auf dem Boden, um maximale Stabilität zu gewährleisten.
- Palettenhubwagen (3) für die Versetzung.
  - Mechanische Bremse (4) um die Unumkehrbarkeit der Antriebsbewegungen sicherzustellen.

- Hebe- und Senkbewegungen über Bronzetragsmutter, (5) die an Spindeln mit feiner Gewindesteigung gekoppelt sind, um die Unumkehrbarkeit der Bewegungen sicherzustellen.
- Elektrischer Endschalter (6) zur unmittelbaren Sperrung der Bewegung im Fall von vollkommener Tragmutterabnutzung.
- Automatische Schmieranlage (8) der Antriebsspindel.
- Verbindungskabel zur Verbindung der zwei Säulen mit Schnellverbinder und Sicherheitssperrung.
- Haupttastenpult (9).

#### 4. DESCRIPTION DU PONT ELEVATEUR

Élévateur électromécanique à colonnes mobiles indépendantes avec contrôle électronique de l'alignement.

##### 4.1 Principales caractéristiques techniques

- Colonne mobile (1)
  - Translation des chariots sur patins en technopolymère à haute résistance et bas coefficient de frottement.
- Base d'appui au sol appropriée (2) afin de garantir une stabilité maximale.
- Transpalette pour la manutention (3)
  - Frein mécanique (4) afin de garantir d'irréversibilité des

mouvements de la transmission.

- Manœuvres de montée et de descente obtenues au moyen d'écrous porteurs en bronze (5) accouplés à des vis de manœuvre à pas fin pour garantir l'irréversibilité des mouvements.
- Dispositif électrique de fin de course (6) afin d'empêcher d'ultérieures courses de montée en cas d'usure complète de l'écrou porteur.
- Système de lubrification automatique (8) des vis de manœuvre.
- Câbles d'interconnexion entre les colonnes avec attache rapide et arrêt de sécurité.
- Pupitre de commande principal (9).

#### 4. DESCRIPCION DEL ELEVADOR

Elevador electromecánico de columnas móviles independientes con control electrónico del alineado.

##### 4.1 Características técnicas principales

- Columna móvil (1).
  - Desplazamiento en carros sobre patines de tecnopolimero de alta resistencia y bajo coeficiente de fricción.
- Adecuada base de apoyo al pavimento (2) para garantizar la máxima estabilidad.
- Transpaleta para el desplazamiento (3).
  - Freno mecánico (4) garantiza que los movimientos de la transmisión sean irreversibles.

- Movimientos de subida y bajada obtenidos por medio de tornillos patrones de bronce (5) acoplados con tornillos de maniobra a paso fino garantizan que los movimientos resulten irreversibles.
- Dispositivo eléctrico de final de carrera (6) adecuado para impedir posteriores carreras de levantamiento en caso de desgaste completo del tornillo patrón.
- Sistema de lubricación automática (8) de los tornillos de maniobra.
- Cables de interconexión entre las columnas con enganche rápido y bloqueo de seguridad.
- Teclado principal (9).

**4.2 Attitudine all'impiego**

Questo prodotto è già collaudato in fabbrica e per la sua tipologia non richiede prove in quanto non viene installato in maniera fissa. Nel caso si volessero eseguire ugualmente prove, questo prodotto è stato costruito conformemente alla Direttiva Europea 2006/42/CE. In virtù dell'articolo 4.1.2.3 della suddetta Direttiva, i coefficienti adottati per le prove sono i seguenti:

1.10 per la prova Dinamica

1.25 per la prova Statica

Queste prove devono essere fatte da personale specializzato.

**4.2 Suitability for use**

This product has been tested at the factory and, considering the type of product and its mobile installation, it does not require any additional tests. However, additional tests should be necessary, we grant that it was manufactured in compliance with the European Directive 2006/42/CE. According to Article 4.1.2.3 of this Directive, the coefficients used for the tests are as follows:

1.10 for the Dynamic test

1.25 for the Static test

These tests must be performed by specialised personnel.

**4.2 Betriebstüchtigkeit**

Dieses Produkt ist von uns schon geprüft worden und dieser Produkttyp braucht keine weiteren Prüfungen, weil er nicht fest installiert wird. Sollten Prüfungen auf jeden Fall ausgeführt werden, ist dieses Produkt gemäß der Europäischen Richtlinie 2006/42/CE gebaut worden. Gemäß dem Artikel 4.1.2.3 der o.g. Richtlinie sind folgende Koeffizienten für die Prüfungen angesetzt worden:

1.10 für die dynamische Prüfung

1.25 für die statische Prüfung

Diese Prüfungen sind durch spezialisiertes Fachpersonal auszuführen.

**4.2 Aptitude à l'utilisation**

Ce produit est déjà testé à l'usine et pour sa typologie il ne requiert pas d'essais car il n'est pas installé de manière fixe. Au cas où on voudrait effectuer également des essais, ce produit a été fabriqué conformément à la Directive Européenne 2006/42/CE. En vertu de l'article 4.1.2.3 de cette même Directive, les coefficients adoptés pour les essais sont

les suivants:

1.10 pour l'essai dynamique,

1.25 pour l'essai statique.

Ces essais doivent être réalisés par un personnel spécialisé.

**4.2 Aptitud para el empleo**

Este producto ha sido examinado en fábrica y por el tipo de producto no se necesitan pruebas adicionales pues su instalación no es fija. Cuando se necesitan pruebas adicionales hay que considerar que este producto ha sido construido de conformidad con la Directiva Europea 2006/42/CE. En virtud del artículo 4.1.2.3 de dicha Directiva, los coeficientes utilizados para las pruebas son los siguientes:

1.10 para la prueba Dinámica

1.25 para la prueba Estática

Estas pruebas deben ser efectuadas por personal especializado.



### 5. VERIFICA DEI REQUISITI MINIMI RICHIESTI PER LUOGO DI INSTALLAZIONE

Accertarsi che il luogo ove poi verrà installata la macchina sia conforme alle seguenti caratteristiche:

- illuminazione sufficiente (ma luogo non sottoposto ad abbagliamenti o luci intense). Riferimento norma UNI 10380;
- luogo non esposto alle intemperie;
- luogo in cui sia previsto adeguato ricambio aria;
- ambiente privo di inquinanti;
- livello di rumorosità inferiore alle prescrizioni normative vigenti a 70dB (A);
- il posto di lavoro non deve essere esposto a movimenti pericolosi dovuti ad altre macchine in funzionamento;

- il locale ove la macchina viene installata non deve essere adibito allo stoccaggio di materiali esplosivi, corrosivi e/o tossici;
- la distanza delle colonne dalle pareti o da qualunque attrezzatura fissa deve essere almeno di 70 cm.
- scegliere il layout di installazione considerando che dalla posizione di comando l'operatore deve essere in grado di visualizzare tutto l'apparecchio e l'area circostante. Egli deve impedire, in tale area, la presenza di persone non autorizzate e di oggetti che potrebbero causare fonte di pericolo. Tutte le operazioni di installazione relative ai collegamenti ad alimentazioni esterne (elettriche in particolare modo) devono essere eseguite da personale professionalmente qualificato. L'installazione deve essere eseguita da personale autorizzato seguendo le istruzioni particolari eventualmente presenti in questo libretto; in caso di dubbi consultare i centri di assistenza autorizzati o l'assistenza tecnica.

### 5. CHECKING THE MINIMUM REQUIREMENTS FOR THE PLACE OF INSTALLATION

Check that the area in which the machine is to be installed has the following characteristics:

- enough light (without strong or dazzling lighting). Reference: standard UNI 10380;
- the area is not exposed to bad weather;
- the area is adequately ventilated;
- an unpolluted environment;
- sound levels are below the prescribed standards required by law 70 db (A);
- no dangerous movements are caused in the area by other machines being operated;

- the area in which the machine is installed does not stock explosive, corrosive and/or toxic material;
- the distance of the posts from the walls and any other fixed equipment must be at least 70 cm;
- the installation layout should be selected so that the operator can see all the equipment and the surrounding area from the operating position. The operator must prevent unauthorised persons and potentially dangerous objects from entering this area. All installation work concerning connections made to external power sources (particularly electrical) should be done by professionally qualified staff. Installation must be done by authorised staff following specific instructions where present in this manual: if in doubt, please contact authorised service centres of the manufacturer's technical services department.

### 5. KONTROLLE DER MINDESTANFORDERUNGEN AN DEN AUFSTELLUNGORT

Der Aufstellungsort muss folgende Eigenschaften aufweisen:

- Ausreichende Beleuchtung (aber kein blendendes oder starkes Licht). Bezug: UNI-Norm 10380;
- Vor ungünstigen Witterungseinflüssen geschützt;
- Gute Belüftung;
- Umgebung ohne verunreinigende Stoffe;
- Geräuschpegel niedriger als die geltenden gesetzlichen Vorschriften 70 dB (A);
- Der Arbeitsplatz darf nicht gefährlichen Bewegungen ausgesetzt sein, die von anderen laufenden Maschinen verursacht werden;
- Am Aufstellungsort dürfen keine explosiven, korrosiven und/oder toxischen (giftigen) Materialien gelagert sein;

- Der Abstand von den Säulen zur Wand oder zu ortsfesten Ausrüstungen muss mindestens 70 cm betragen;
- Bei der Wahl des Aufstellungs-Layouts berücksichtigen, dass der Bediener von seinem Standort die gesamte Einrichtung und das Arbeitsfeld überblicken können muss. Er muss dafür sorgen, dass sich in diesem Bereich keine unbefugten Personen aufhalten oder Gegenstände befinden, die Gefährdungen hervorrufen könnten. Alle Installationsarbeiten, die externe Anschlüsse und Versorgungsleitungen betreffen (insbesondere Elektroarbeiten), müssen von qualifiziertem Fachpersonal vorgenommen werden.
- Die Montage muss von beauftragtem Personal entsprechend den evtl. in dieser Bedienungsanleitung enthaltenen spezifischen Anweisungen ausgeführt werden. Im Zweifelsfall wenden Sie sich an die Vertrags-Servicestellen oder an den technischen Kundendienst der Firma.

### 5. VERIFICATION DES CARACTERISTIQUES MINIMUMS REQUISES POUR LE SITE D'INSTALLATION

S'assurer que le site choisi pour l'installation présente les caractéristiques suivantes:

- éclairage suffisant (mais la zone ne doit pas être exposée aux éblouissements ou à des lumières intenses). Référence à la norme UNI 10380;
- la zone ne doit pas être exposée aux intempéries;
- la circulation de l'air doit être suffisante;
- le site doit être exempt d'agents polluants;
- le niveau du bruit doit être inférieur au niveau prescrit par les normes en vigueur 70 db (A);
- la zone de travail ne doit pas être exposée à des déplacements dangereux provoqués par d'autres machines en fonctionnement - le local choisi pour

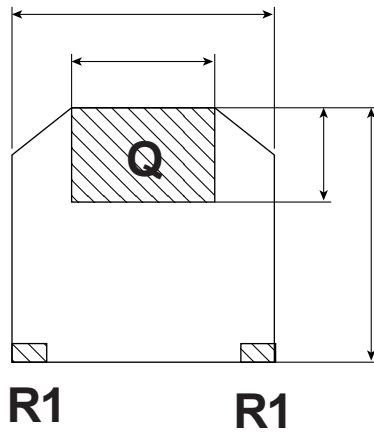
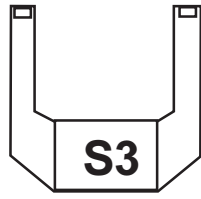
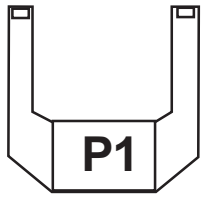
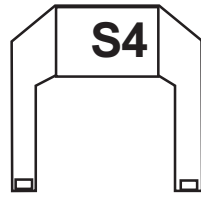
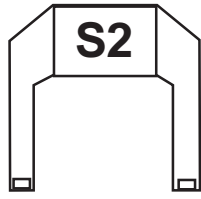
- l'installation de la machine ne doit pas être utilisé pour stocker des produits explosifs, corrosifs et/ou toxiques - la distance qui sépare les colonnes des murs ou de tout équipement fixe doit être au minimum de 70 cm.
- lors du choix de la zone d'installation, ne pas oublier que, depuis sa position de commande, l'opérateur doit être en mesure de visualiser l'ensemble de l'équipement et la zone environnante. Dans la dite zone, ce dernier devra interdire la présence de personnes non-autorisées et d'objets susceptibles de constituer une source de danger. Toutes les opérations d'installation se rapportant aux raccordements aux sources d'alimentation externes (les connexions électriques plus particulièrement) doivent être exécutées par du personnel professionnellement qualifié. L'installation doit être réalisée par un personnel autorisé, en respectant les instructions particulières éventuellement indiquées dans cette notice, en cas de doute, s'adresser aux centres d'assistance agréés ou au Service Après-Vente.

### 5. COMPROBACIÓN DE LA EXISTENCIA DE LOS REQUISITOS MÍNIMOS NECESARIOS PARA EL SITIO DE LA INSTALACIÓN

Asegurarse que el sitio donde se instalará la máquina disponga de las siguientes características:

- iluminación suficiente (pero sin presentar encandilados o luces intensas). Norma de referencia: UNI 10380;
- no expuesto a la intemperie;
- provisto de adecuada ventilación;
- sin contaminantes;
- nivel de ruido inferior a las prescripciones de las normativas vigentes 70 db (A);
- el lugar de trabajo no debe estar expuesto a movimientos peligrosos debidos a otras máquinas en funcionamiento;

- no debe destinarse al almacenaje de materiales explosivos, corrosivos y/o tóxicos;
- la distancia de las columnas de las paredes y de cualquier equipo fijo, debe ser como mínimo de 70 cm.
- escoger el lay-out de instalación considerando que desde la posición de mando el operador debe visualizar todo el aparato y el área que lo rodea. Debe impedir, en dicha área, la presencia de personas no autorizadas y de objetos que podrían ser fuente de peligro. Todas las operaciones de instalación relativas a las conexiones de alimentación externas (especialmente eléctricas), deben ser efectuadas por personal profesionalmente capacitado. La instalación tiene que realizarla el personal autorizado respetando las instrucciones especiales eventualmente presentes en este manual: en caso de dudas contactar los centros de asistencia autorizados o la asistencia técnica de la firma.



**Q = 3000 kg**  
**R1 = 1400 kg**



## 6. ISTRUZIONI PER L'USO

I sollevatori (quattro) devono essere utilizzati su un pavimento di resistenza sufficientemente adeguata alle forze trasmesse su tutta l'area dove opera il sollevatore.

Il pavimento deve essere sufficientemente in piano e orizzontale.

### 6.1 Requisiti per l'installazione

Un pavimento con le caratteristiche sotto esposte soddisfa i carichi trasmessi dal sollevatore.

Le caratteristiche di minima della pavimentazione debbono essere:

a) Calcestruzzo utilizzato: classe R'bk 250 o superiore

b) Spessore minimo della pavimentazione al netto della eventuale pavimentazione e del relativo massetto di posa: 15 cm.

c) Armatura superiore ed inferiore realizzata con rete elettrosaldata  $\varnothing$  4 x 150 mm od assimilabile, con maglia non superiore a 250mm. Copriferro non superiore a 25 mm

d) Portanza del terreno non inferiore a 1,3 kg/cm<sup>2</sup>

Le caratteristiche esposte debbono essere garantite su di una area minima di di m 4,00x1,50, nella quale non debbono essere presenti giunti di dilatazione o tagli che interrompono la continuità della maglia superiore.

E' consigliabile, qualora esistessero dubbi sulla effettiva consistenza della pavimentazione, consultare un tecnico qualificato.

## 6. INSTRUCTIONS FOR USE

Lifts – four – must be used on a floor with a bearing capacity suitable to withstand the forces transmitted to the whole area on which the lifts operate.

The floor should be on a flat and horizontal level.

### 6.1 Installation requirements

A floor with the features indicated below can bear the loads and the forces transmitted by the lift.

Minimum features for floor should be the following:

a) Concrete used: class R'bk 250 or higher

b) Minimum thickness of the floor, without any tiling and layout blocks: 15 cm.

c) Upper and lower reinforcement with electro-welded wire net  $\varnothing$  4 x 150 mm or similar, with mesh not exceeding 250 mm.

Concrete thickness between exterior and iron no greater than 25 mm

d) Load bearing capacity of area not less than 1.3 kg/cm<sup>2</sup>

These characteristics must be guaranteed over a minimum area of m 4.00x1.50, without expansion joints or cuts to break the continuity of the upper reinforcement.

Should some doubts on the effective floor capacity arise, look for the advice of a skilled technician.

## 6. GEBRAUCHSANLEITUNG

Der Boden, auf dem die Hebebühnen (vier) eingesetzt werden, muss fest, eben und waagrecht sein; die Widerstandsfestigkeit muss den auf dem ganzen Betriebsbereich der Hubvorrichtung ausgeübten Kräften entsprechen

### 6.1 Installationsanforderungen

Ein Boden mit den folgenden Eigenschaften entspricht den von der Hubvorrichtung ausgeübten Lasten.

Die Eigenschaften des Boden müssen folgenden

Mindestanforderungen entsprechen:

a) Beton: Klasse R'bk 250 oder darüber

b) Mindeststärke des Bodens ohne eventuelle Bodenbeläge und entsprechenden Unterbeton: 15 cm.

c) Obere und untere Bewehrung mit elektroverschweißtem Gitter  $\varnothing$  4 x 150 mm oder ähnlich ausgeführt, mit Raster nicht über 250 mm.

Betonauflage auf Eisen bis max. 25 mm

d) Bodenbelastbarkeit mindestens 1,3 kg/cm<sup>2</sup>

Die angeführten Eigenschaften müssen in einem Bereich von mindestens 4,00x1,50 m gewährleistet sein. Hier dürfen keine Dehnkopplungen oder Schnitte vorhanden sein, die die Kontinuität des oberen Rasters unterbrechen.

Sollten Zweifel bezüglich der Festigkeit des Bodens bestehen, wenden Sie sich bitte an qualifiziertes Fachpersonal.

## 6. INSTRUCTIONS POUR L'UTILISATION

Les élévateurs (quatre) doivent être utilisés sur un sol suffisamment résistant aux forces transmises sur toute la zone où le dispositif de levage est en service.

Le sol doit être suffisamment plat et horizontal.

### 6.1 Conditions requises pour l'installation

Un sol ayant les caractéristiques spécifiées ci-dessous respecte les charges transmises par le dispositif de levage.

Les caractéristiques minimales du sol doivent être les suivantes:

a) Béton utilisé: catégorie R'bk 250 ou supérieure.

b) Epaisseur minimum du sol, sans considérer un carrelage éventuel avec son lit de pose : 15 cm.

c) L'armature supérieure et inférieure doivent être réalisées avec un grillage électrosoudé  $\varnothing$  4 x 150 mm ou similaire, mm ou équivalent, dont la maille ne dépasse pas 250 mm.

La couverture en béton ne doit pas excéder les 25 mm.

d) Résistance minimale du sol 1,3 kg/cm<sup>2</sup>

Les caractéristiques que nous venons d'exposer doivent être garanties sur une surface minimale de 4,00 x 1,50 m qui ne doit présenter ni joints de dilatations, ni coupures pouvant interrompre la continuité de l'armature supérieure.

En cas de doute concernant la résistance du sol, il est conseillé de consulter un technicien qualifié.

## 6. INSTRUCCIONES PARA EL USO

Los elevadores (cuatro) deben utilizarse en un pavimento con resistencia adecuada a las fuerzas transmitidas en las zonas de apoyo al pavimento.

El suelo debe ser suficientemente plano y horizontal.

### 6.1 Requisitos para la instalación

Un suelo con las características descritas abajo permite soportar las cargas transmitidas por el elevador.

Las características del pavimento deben ser como mínimo las siguientes:

a) Hormigón utilizado: clase R'bk 250 o superior

b) Espesor mínimo del pavimento sin el revestimiento y la capa de asiento: 15 cm.

c) Armadura superior e inferior realizada con red electrosoldada  $\varnothing$  4 x 150 mm o similar, con malla no superior a 250 mm.

Espesor del hormigón no superior a 25 mm.

d) Capacidad de carga mínima del suelo no inferior a 1,3 kg/cm<sup>2</sup>

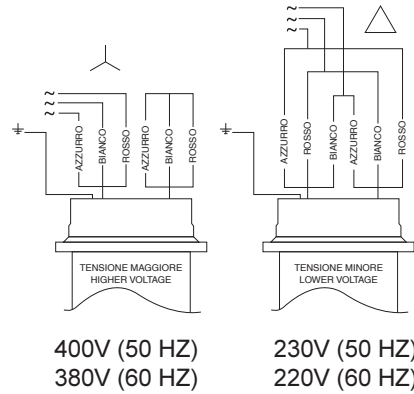
Las características mencionadas anteriormente deben garantizarse para una superficie mínima de m 4,00x1,50 sin juntas de dilatación o cortes que interrumpan la continuidad de la armadura superior.

Si existen dudas sobre la real capacidad del pavimento, aconsejamos consultar un técnico calificado.



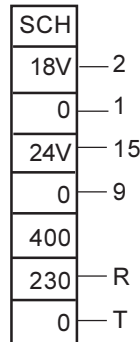
- Gli interventi sulla parte elettrica, anche di lieve entità, richiedono l'opera di personale professionalmente qualificato.
- Any work done on electrical parts, including minor jobs, must be carried out by specialised engineers.
- Alle Eingriffe (auch wenn nur geringfügige) an elektrischen Teilen sind von Fachpersonal auszuführen).
- Les interventions sur la partie électrique, même peu importantes, doivent être effectuées par du personnel professionnellement qualifié.
- Las intervenciones en la parte eléctrica, aunque de leve entidad, requieren la intervención de personal profesionalmente capacitado.

COLLEGAMENTO MOTORE  
 MOTOR CONNECTION  
 MOTORANSCHLUSS  
 BRANCHEMENT MOTEUR  
 CONEXION MOTOR

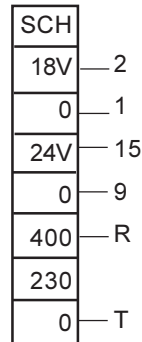


COLLEGAMENTO TRASFORMATORE  
 CONNECTING THE TRANSFORMER  
 ANSCHLUSS DES TRANSFORMATORS  
 BRANCHEMENT TRANSFORMATEUR  
 CONEXION TRANSFORMADOR

V230



V400



		ALIMENTAZIONE	
N° COLONNE POSTS No SÄULEN N. COLONNES N. COLUMNAS	VOLT	PORTATA MIN. RETE MAINS MIN.CAPACITY MINDESTLEISTUNG PUISSANCE MIN. RESEAU CAPACIDAD MIN. RED	SEZ. MIN. CAVO CABLE MIN. SECTION MINDESTDURCHMESSER SECT. MIN. CABLE SEC. MIN. CABLE
4	230V	30 kW 90A	16 mm <sup>2</sup>
4	400V	30 kW 52A	10 mm <sup>2</sup>

L'impianto elettrico è predisposto per una tensione corrispondente a quella indicata sulla targa della cassetta elettrica principale.

The electrical system is preset to work at the voltage shown on the plate of the main electrical box.

Die spannung der elektrischen Anlage entspricht den Angaben auf dem auf dem Typenschild die wichtigsten elektrischen Feld.

L'installation électrique est prédisposée pour une tension correspondant à celle indiquée sur la plaquette de la boîte électrique principale.

El equipo eléctrico ha sido construido para una tensión equivalente a los datos indicados en la placa el cuadro eléctrico principal.



### 6.2 Controllo tensione elettrica

Controllare che la tensione per la quale è predisposto l'impianto corrisponda a quella di rete. In caso contrario effettuare il cambio tensione dei motori e del trasformatore, inoltre sostituire i fusibili e la targa tensione.

### 6.3 Allacciamento alla rete elettrica

Accertarsi che la portata minima della rete di alimentazione corrisponda a quanto indicato sulla targhetta o in figura a lato. Collegare il cavo di alimentazione (non compresi nella fornitura) alla morsettiera all'interno della cassetta elettrica principale.

Ruotare l'interruttore principale su ON, se sul quadro elettrico non si accende la spia bianca invertire i due conduttori sulla morsettiera.

### 6.3.1 Cavo per alimentazione elettrica

Vedi tabella pag. 30

Controllare inoltre che a monte si trovi un dispositivo d'interruzione automatico contro le sovracorrenti dotato di salvavita da 30mA.



**N.B.:** eseguire sempre il collegamento nel rispetto delle norme vigenti nel paese d'installazione.

### 6.2 Voltage check

Check that the voltage of the system corresponds to the mains voltage. If not, change the voltage of the motors and the transformer, also replace the fuses and also replace the fuses and voltage plate.

### 6.3 Connecting up to the mains

Check that the minimum mains capacity corresponds to the data on the plate or on the illustration at the side. Connect the power cables (not supplied on standard) to the terminal board inside the main electrical box.

Turn main switch to ON. Should not the white warning light on the control board turn on, invert the two wires on the terminal board.

### 6.3.1 Power cable

See table page 30

Also check that there is an automatic circuit breaker installed upstream, to safeguard against overloads, fitted with 30m protection.



**NOTE:** Connection should always be made in compliance with the national prevailing regulations.

### 6.2 Kontrolle der Spannung

Sicherstellen, dass die für die Anlage ausgelegte Spannung der Netzspannung entspricht. Andernfalls sind der Motoren- und Transformatorspannung zu ändern, ersetzen auch die Sicherungen und der Spannplatte.

### 6.3 Netzanschluss

Sicherstellen, dass die Mindestleistung des Speisungsnetzes den Angaben auf dem Seriennummernschild oder in der Abbildung entspricht. Speisungskabel (nicht mitgeliefert) am Klemmenbrett im Hauptschaltschrank anschließen.

Den Hauptschalter auf ON schalten; falls auf der Schalttafel die weiße Kontrolllampe nicht aufleuchtet, die zwei Leiter auf dem Klemmenbrett umtauschen.

### 6.3.1 Speisungskabel

Siehe Tabelle Seite 30

Ebenfalls kontrollieren, ob eine automatische Überstrom-Abschaltvorrichtung mit einem 30mA Schutzschalter vorgeschaltet ist.



**Hinweis:** Der Anschluss muss immer unter Beachtung der geltenden Normen des Landes, in dem das Gerät aufgestellt wird, erfolgen.

### 6.2 Contrôle de la tension électrique

Contrôler que la tension prévue pour l'installation électrique correspond à celle du réseau.

Dans le cas contraire, effectuer le changement de tension des moteurs et du transformateur, remplacer également les fusibles et plaque de tension.

### 6.3 Branchement au réseau électrique

Vérifier que la puissance minimum du réseau d'alimentation correspond aux indications de la plaquette signalétique ou aux indications de la figure ci-contre.

Brancher le câble d'alimentation (non compris dans la fourniture) au bornier à l'intérieur de la boîte électrique principale.

Tourner l'interrupteur principal sur ON, si le voyant blanche ne s'allume pas sur le tableau électrique, inverser les deux conducteurs sur le bornier.

### 6.3.1 Câble pour l'alimentation électrique

Voir tableau page 30

De plus, contrôler la présence en amont d'un dispositif de coupure automatique contre les surintensités équipé de disjoncteur de 30mA.



**N.B.:** toujours effectuer le branchement dans le respect des normes en vigueur dans le pays d'installation.

### 6.2 Control de la tensión eléctrica

Controlar que la tensión para la cual ha sido proyectado el equipo corresponda con la de red. En caso contrario cambiar la tensión de los motores del transformador, también reemplazar los fusibles y placa de tensión.

### 6.3 Enlace a la red eléctrica

Comprobar que la capacidad mínima de la red de alimentación corresponda a los valores indicados en la placa datos o en la figura al lado. Conectar el cable de alimentación (no incluido en el suministro) a la caja de bornes dentro del cuadro eléctrico principal.

Girar el interruptor principal en ON, si en el cuadro eléctrico no se ilumina el testigo blanco, invertir los dos conductores en la caja de bornes.

### 6.3.1 Cable para alimentación eléctrica

Ver tabla 30

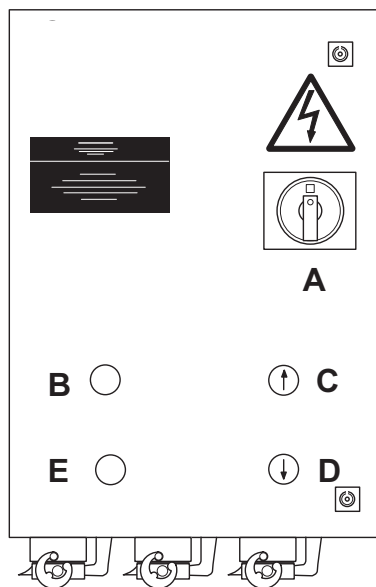
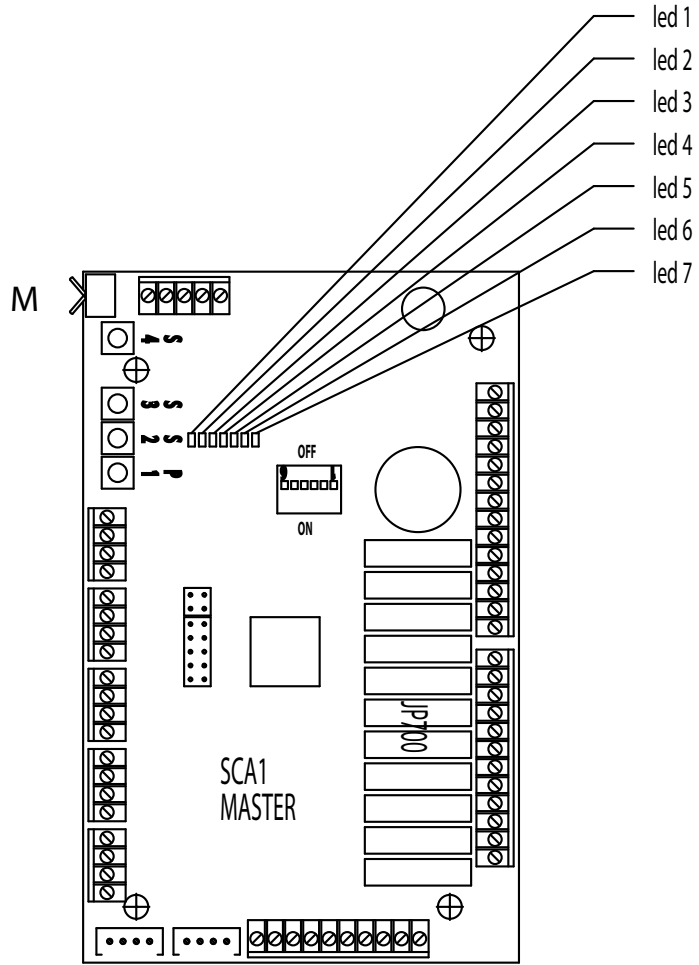
Controlar además que al principio de la red haya sido predisposto un dispositivo de interrupción automática en caso de sobrecorriente, equipado con salvavida de 30mA.



**NOTA:** Proceder siempre con la conexión respetando las normas vigentes en el país de instalación.



MANUALE - MANUAL  
AUTOMATICO-AUTOMATIC





#### 6.4 Funzionalità dispositivo di controllo sincronizzazione



**Attenzione!** Per le verifiche e le procedure di emergenza è necessario l'intervento di un tecnico specializzato poiché si opera in presenza di tensione elettrica.

All'interno del quadro sulla colonna comandi è presente una scheda elettronica che dispone di led le cui accensioni hanno i seguenti significati.

- led 1 acceso (led 2 spento) interruttore manuale attivo
- led 2 acceso (led 1 spento) interruttore automatico attivo
- led 3 acceso sollevatore in blocco

**Inconveniente:** sollevatore in blocco (segnalato dalla lampada intermittente rossa E)

**Rimedio:** è possibile la Discesa di emergenza (Discesa in singolo)

**Attenzione!** Per le verifiche e le procedure di emergenza è necessario l'intervento di un tecnico specializzato poiché si opera in presenza di tensione elettrica.

- Se il sollevatore si trova in condizione di blocco è possibile far scendere singolarmente i carrelli di ciascun sollevatore.
- Ruotare su "0" l'interruttore generale
- Aprire la porta del quadro di comando.

Sulla scheda spostare verso l'alto la leva dell'interruttore (M).

#### 6.4 Synchronization Control Device Operation



**Warning!** In order to check the system or to perform any emergency operation, contact a specialised technician as the system is electrically powered.

Inside the panel of the control column is an electronic board fitted with LEDs that, when ON, mean the following.

- LED 1 ON (LED 2 OFF) active manual switch
- LED 2 ON (LED 1 OFF) active automatic switch
- LED 3 ON blocked lifter

**Fault:** blocked lifter (indicated by the flashing red lamp E)

**Remedy:** the emergency Descent is possible (Descent into single)

**Warning!** For checks and emergency procedures, it is necessary for a specialist technician to intervene due to working in the presence of live voltage.

- If the lifter is in a lock condition, it is possible to lower the carriages individually onto each lifter.
- Turn the mains switch to "0"
- Open the control panel door.

On the board move up the switch lever (M).

#### 6.4 Funktionstüchtigkeit der Synchronisierungs-Kontrollvorrichtung



**Achtung!** Die Prüfungen und die Notbetriebs-Vorgänge müssen von einem spezialisierten Techniker ausgeführt werden, weil elektrische Spannung vorhanden ist. Im Schaltfeld auf der Steuerungsleiste befindet sich eine elektronische Karte, die über eine LED verfügt, deren Aktivierung die folgenden Bedeutungen hat.

- LED 1 an (LED 2 aus) manueller Schalter aktiv
- LED 2 an (LED 1 aus) automatischer Schalter aktiv
- LED 3 an Hebevorrichtung blockiert

**Störung:** Hebevorrichtung blockiert (angezeigt durch blinkende rote Lampe E)

**Abhilfe:** Notsenkung ist möglich (einzelne Senkung)

**Vorsicht!** Für die Überprüfungen und die Notvorgänge ist der Einsatz eines spezialisierten Technikers erforderlich, denn es wird in Anwesenheit elektrischen Stroms gearbeitet.

- Befindet sich die Hebevorrichtung im Sperrzustand, ist es möglich, die Wagen von jeder Hebevorrichtung einzeln absteigen zu lassen.

- Drehen Sie den Hauptschalter auf "0"
- Öffnen Sie die Tür der Schalttafel

Den Schalterhebel (M) auf der Karte nach oben schieben.

#### 6.4 Fonctionnalité dispositif de contrôle synchronisation



**Attention!** Pour les contrôles et les procédures d'urgence, l'intervention d'un technicien qualifié s'avère nécessaire, puisqu'on travaille en présence de tension électrique.

À l'intérieur du tableau sur la colonne des commandes est présente une carte électronique qui dispose de voyants dont les allumages ont les significations suivantes :

- voyant 1 allumé (témoin 2 éteint) interrupteur manuel actif
- voyant 2 allumé (témoin 1 éteint) interrupteur automatique actif
- voyant 3 allumé élévateur en cours de blocage

**Problème :** élévateur en cours de blocage (signalé par la lampe intermittente rouge E)

**Solution :** La descente d'urgence (descente unique) est possible.

**Attention !** Pour les contrôles et procédures d'urgence, l'intervention d'un personnel de service est nécessaire, car il fonctionne sous tension électrique.

- Si le vérin hydraulique de relevage se trouve en condition de blocage, il est possible de faire descendre individuellement les chariots de chaque vérin hydraulique de relevage.

- Tourner sur «0» l'interrupteur général
- Ouvrir la porte du panneau de commande.

Sur la carte, déplacer vers le haut le levier de l'interrupteur (M).

#### 6.4 Funcionamiento dispositivo de control sincronización



**Atención!** Para los controles y los procedimientos de emergencia hay que contactar con un técnico especializado pues el sistema está alimentado eléctricamente.

En el interior del cuadro en la columna de mandos está colocada la ficha electrónica equipada con led donde sus encendidos tienen los siguientes significados.

- led 1 encendido (led 2 apagado) interruptor manual activo
- led 2 encendido (led 1 apagado) interruptor automático activo
- led 3 encendido levantador en bloqueo

**Inconveniente:** levantador en bloqueo (señalizado por la lámpara intermitente roja E)

**Solución:** se puede realizar la Bajada de emergencia (Bajada individual)

**¡Atención!** Para las verificaciones y procedimientos de emergencia es necesaria la intervención de un técnico especializado ya que se opera en presencia de tensión eléctrica.

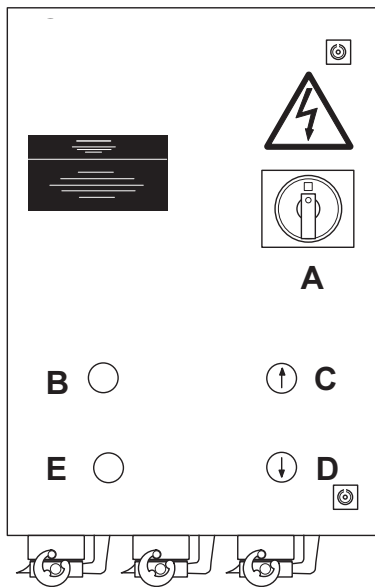
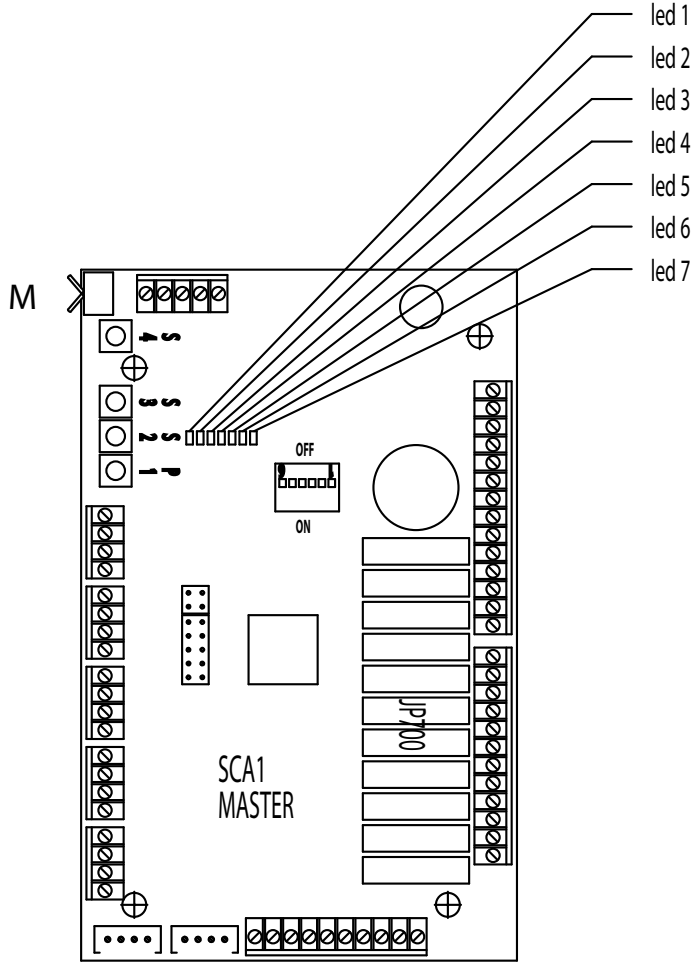
- Si el elevador se encuentra en la condición de bloqueo es posible hacer descender de manera individual los carros de cada elevador.

- Girar en "0" el interruptor general
- Abrir la puerta del cuadro de mando.

En la ficha correr hacia arriba la palanca del interruptor (M).



MANUALE - MANUAL  
AUTOMATICO-AUTOMATIC





Alimentare il quadro elettrico ruotando manualmente in senso orario l'albero dell'interruttore generale.

**Discesa singola dei carrelli:**

- premere il pulsante di discesa (D) e contemporaneamente premere il pulsante (P1 o S2 o S3 o S4) relativo alla colonna che si desidera muovere.

**Attenzione: queste operazioni devono essere effettuate correttamente e con molta attenzione onde evitare lo squilibrio del carico, un eventuale cedimento strutturale delle colonne e la caduta del carico.**

**Attenzione: durante la discesa in singolo il disallineamento fra i carrelli non deve mai superare i 50mm.**

- L'ultimo carrello che giunge a terra (sul fine corsa di discesa) resetta il blocco (lampeggio veloce della spia "ROSSA-E) con il pulsante di discesa premuto.

- Togliere tensione al quadro elettrico ruotando in senso antiorario l'albero dell'interruttore generale  
- Sulla scheda riportare verso il basso la leva dell'interruttore (M).  
- Chiudere la porta del quadro principale.

Power the electrical panel by turning the shaft of the mains switch clockwise by hand.

**Individual carriage descent:**

- press the descent button (D) and simultaneously press the button (P1 or S2 or S3 or S4) relating to the column you want to move.

**Warning: these operations must be carried out properly and with great care to avoid the imbalance of the load, possible structural failure of the columns or falling loads.**

**Warning: during the individual descent, misalignment between the carriages must never exceed 50mm.**

- The last carriage that comes to ground (on the descent end of stroke) resets the lock (fast blinking of warning light "RED-E") with the descent button pressed.

- Switch off power to the electrical panel by turning the shaft of the mains switch anti-clockwise  
- ON the board bring down the switch lever (M).  
- Close the door of the main panel.

Versorgen Sie die Schalttafel durch manuelles Drehen der Welle des Hauptschalters im Uhrzeigersinn.

**Einzelabstieg der Wagen:**

- drücken Sie die Abstiegstaste (D) und gleichzeitig die Drucktaste (P1 oder S2 oder S3 oder S4) entsprechend der Säule, die bewegt werden soll.

**Vorsicht! Diese Vorgänge müssen korrekt und mit großer Aufmerksamkeit ausgeführt werden, damit ein Ungleichgewicht der Last, ein eventuelles Nachgeben der Säulenstruktur und das Fallen der Last vermieden werden können. Vorsicht: während des einzelnen**

**Abstiegs darf die schlechte Ausrichtung der Wagen nie 50 mm überschreiten.**

- Der letzte Wagen, der am Boden ankommt (am Endanschlag des Abstiegs) setzt die Sperre zurück (schnelles Blinken der Kontrollleuchte "ROTEN-E") mit gedrückter Abstiegstaste.

- Trennen Sie die Spannung von der Schalttafel durch manuelles Drehen der Welle des Hauptschalters im Uhrzeigersinn.  
- Den Schalterhebel (M) AUF der Karte nach unten bringen.  
- Schließen Sie die Tür der Schalttafel.

Alimenter le tableau électrique en tournant manuellement dans le sens horaire l'arbre de l'interrupteur général.

**Descente individuelle des chariots:**

- appuyer la touche de descente (D) et simultanément appuyer la touche (P1 ou S2 ou S3 ou S4) relativement à la colonne que l'on désire déplacer.

**Attention: ces opérations doivent être effectuées correctement et avec beaucoup de soin pour éviter le déséquilibre de la charge, une éventuelle défaillance structurale des colonnes et la chute de la charge.**

**Attention : lors de la descente individuelle le défaut d'alignement entre les chariots ne doit jamais dépasser 50 mm.**

- Le dernier chariot qui arrive à terre (sur la fin de course de descente) réinitialise le bloc (indiqué par le clignotement rapide «ROUGE-E») avec le bouton de descente enfoncé.

- Couper l'alimentation au tableau électrique en tournant dans le sens antihoraire l'arbre de l'interrupteur général  
- Remettre en position le levier de l'interrupteur (M) SUR LA carte vers le bas.  
- Fermer la porte du panneau principal.

Alimentar el cuadro eléctrico girando manualmente en sentido horario el eje del interruptor general.

**Bajada individual de los carros:**

- presionar el botón de bajada (D) y al mismo tiempo el botón (P1 o S2 o S3 o S4) que se corresponde con la columna que se desea mover.

**Atención: estas operaciones deben ser realizadas correctamente o con mucha atención para evitar el desequilibrio de la carga, un posible hundimiento estructural de las columnas y la caída de la carga.**

**Atención: durante la bajada individual la desalineación entre los carros no debe nunca superar los 50mm.**

- El último carro que llegue a tierra (en el final de carrera de bajada) resetea el bloqueo (parpadeo veloz de la luz testigo "ROJO-E") con el botón de bajada presionado.

- Cortar la tensión al cuadro eléctrico girando en sentido anti horario el eje del interruptor general  
- En la ficha volver a llevar hacia abajo la palanca del interruptor (M).  
- Cerrar la puerta del cuadro principal.



**Sostituzione/configurazione scheda elettronica**

Dopo la sostituzione della scheda elettronica è necessario configurare la scheda seguendo le istruzioni sotto riportate:

Togliere tensione elettrica, aprire la porta del quadro di comando sulla scheda posizionare gli switch come indicato in figura (switch 1 in ON), (switch 2,3, 4, 5, 6 in OFF)

Premere contemporaneamente i pulsantini P1, S2, S3, S4 e dare tensione all'impianto.

Si accenderanno i led di diagnosi per 1secondo, poi a seguire i led lampeggeranno tutti per 5 secondi.

A configurazione terminata resterà acceso solo il led n°2.

Al termine togliere tensione e chiudere il quadro elettrico.

**Consigliamo di effettuare la configurazione della scheda con i carrelli del sollevatore completamente in basso. (intervento del fine corsa inferiore).**

**Electronic card replacement/configuration**

After replacing the electronic card you must configure the card following the instructions below :

.Cut off the power ,open the door of the control panel position on the card the switches as shown in the figure (switch 1 to ON), (switches 2,3, 4, 5, 6 to OFF)

Press simultaneously the buttons P1. S2, S3, S4 and power the plant.

The diagnostic LEDs will turn on for 1 second, then all LEDs will flash for 5 seconds.

At configuration completion only LED No. 2 will stay lit.

At the end cut off the power and close the electrical panel.

**It is advisable to programme the settings when the carriages of the hoist are completely lowered (this should be done at the end of the lower reach).**

**Austausch/Konfiguration der elektronischen Karte**

Nach dem Austausch der elektronischen Karte muss die Karte gemäß der unten aufgeführten Anweisungen konfiguriert werden:

Die elektrische Spannung trennen, die Tür der Schalttafel öffnen auf der Karte die Schalter wie in der Abbildung gezeigt positionieren (Schalter 1 auf ON), (Schalter 2,3, 4, 5, 6 auf OFF) Gleichzeitig die Tasten P1, S2, S3 und S4 drücken und die Anlage an das Stromnetz anschließen.

Die LED Lichter leuchten 1 Sekunde lang auf, dann blinken alle LED Lichter 5 Sekunden lang.

Bei abgeschlossener Konfiguration bleibt nur die LED 2 an.

Nach Abschluss die Spannung trennen und die Schalttafel schließen.

**Wir empfehlen, die Konfiguration der Karte mit den Schlitten des Hebeegeräts in unterster Position vorzunehmen. (Unterer Anschlag).**

**Remplacement/configuration de la carte électronique**

Après le remplacement de la carte électronique, il est nécessaire de configurer la carte en suivant le mode d'emploi fourni ci-dessous:

Couper le courant électrique, ouvrir la porte du tableau de commande

sur la carte, régler les interrupteurs comme indiqué sur la figure (interrupteur 1 sur ON), (switch 2,3, 4, 5, 6 sur OFF)

Appuyer en meme temps sur les petites touches P1, S2, S3, S4 et rétablir le courant au niveau de l'installation.

Les témoins de diagnostic s'allumeront pendant 1 seconde, puis ces derniers clignoteront tous pendant 5 secondes.

Une fois la configuration terminée, seul le voyant n°2 restera allumé.

Couper le courant à la fin et fermer le tableau électrique.

**Nous conseillons d'effectuer la configuration de la fiche avec les chariots de l'élévateur complètement en bas. (intervention de la butée inférieure).**

**Sustitución/configuración ficha electrónica**

Después de haber sustituido la ficha electrónica se debe configurar la ficha siguiendo las instrucciones que se muestran debajo.

.Quitar tensión eléctrica, abrir la puerta del cuadro de mando en la ficha colocar los switch como se indica en la figura (switch 1 en ON), (switch 2,3, 4, 5, 6 en OFF)

Presionar simultáneamente los pulsadores P1, S2, S3, S4 y suministrar tensión a la instalación.

Se encenderán los led de diagnóstico por 1 segundo, luego a continuación los led parpadearán todos por 5 segundos.

Una vez terminada la configuración permanecerá encendido sólo el led n°2.

Al finalizar quitar tensión y cerrar el cuadro eléctrico.

**Recomendamos realizar la configuración de la tarjeta con los carros del levántador completamente bajos. (Operación del final de carrera inferior).**

## 7. ISTRUZIONI PER L'USO DEL SOLLEVATORE



### 7.1 Uso improprio del sollevatore

Il sollevatore è destinato al sollevamento di veicoli con le caratteristiche previste alla voce "Dati tecnici" e al paragrafo "Destinazione d'uso".

Ogni altro uso è da considerarsi improprio e irragionevole; in particolare è assolutamente vietato:

- 1) il sollevamento di persone ed animali;
- 2) il sollevamento di veicoli con persone a bordo;
- 3) il sollevamento di veicoli carichi di materiale potenzialmente pericolosi (esplosivi, corrosivi, infiammabili, ecc...);

- 4) il sollevamento di veicoli non posizionati sui punti di appoggio;
- 5) il sollevamento di veicoli con accessori non previsti dal costruttore;
- 6) l'uso del sollevatore da parte di personale non adeguatamente addestrato ed autorizzato.

## 7. INSTRUCTIONS FOR USING THE LIFT



### 7.1 Improper use of the lift

The lift is designed for lifting vehicles with the specifications described in the "Technical Details" and in the section "Intended use".

Any other use is to be considered unsuitable and unreasonable.

In particular, the following situations are absolutely prohibited:

- 1) lifting people or animals;
- 2) lifting vehicles with people inside;
- 3) lifting vehicles containing potentially dangerous materials (explosives, corrosives, inflammable substances, etc...);

- 4) lifting vehicles not positioned on the pickup points;
- 5) lifting vehicles with accessories not envisaged by the manufacturer;
- 6) use of the lift by staff who are not adequately trained and authorised.

## 7. ANWEISUNGEN FÜR DIE BEDIENUNG DER HEBEBÜHNE



### 7.1 Unsachgemäße Bedienung der Hebebühne

Die Hebebühne ist zum Heben von Fahrzeugen mit Spezifikationen gemäß Abschnitt "Technische Eigenschaften" und "Bestimmungsgemäße Verwendung" vorgesehen.

Jede andere Betriebsweise ist als unsachgemäß und daher fahrlässig anzusehen. Insbesondere wird strikt verboten:

- 1) personen und Tiere anzuheben;
- 2) fahrzeuge mit Personen anzuheben;

- 3) fahrzeuge mit potentiell gefährlichen, explosiven, korrosiven oder brennbaren Materialien usw. anzuheben;
- 4) das Heben von nicht auf den Aufnahmepunkten positionierten Fahrzeugen;
- 5) das Heben von Fahrzeugen mit Zubehör, die von der Firma nicht vorgesehen sind. nicht vorgesehen sind;
- 6) die Bedienung der Hebebühne seitens nicht entsprechend geschulten und autorisierten Personals.

## 7. MODE D'EMPLOI DU PONT ELEVATEUR



### 7.1 Utilisation incorrecte de l'élévateur

L'élévateur est destiné au levage de véhicules dont les caractéristiques correspondent aux «Caractéristiques techniques» et au paragraphe «Destination d'utilisation».

Toute autre utilisation sera considérée comme improprie et non raisonnable; plus particulièrement, les opérations suivantes sont strictement interdites:

- 1) le levage de personnes et d'animaux;
- 2) le levage de véhicules avec des personnes à bord;

- 3) le levage de véhicules chargés de matériel potentiellement dangereux (explosifs, corrosifs, inflammables, etc.);
- 4) le levage de véhicules non positionnés sur les points d'appui;
- 5) le levage de véhicule avec des accessoires non prévus par la société;
- 6) l'utilisation de l'élévateur par du personnel non formé et non autorisé.

## 7. INSTRUCCIONES PARA EL USO DEL ELEVADOR



### 7.1 Uso impropio del elevador

El elevador ha sido proyectado para elevar vehículos con las características indicadas en el punto "Datos Técnicos" y en el párrafo "Destinación de uso".

Cualquier otro uso se considera impropio e irracional; en concreto está absolutamente prohibido:

- 1) elevar personas y animales;
- 2) elevar vehículos con personas a bordo;

- 3) elevar vehículos cargados con material potencialmente peligroso (explosivos, corrosivos, inflamables, etc...);
- 4) el levantamiento de los vehículos no colocados en los puntos de apoyo;
- 5) la elevación de los vehículos con accesorios no previstos por el fabricante;
- 6) el uso del elevador por parte de personal que no disponga de la adecuada formación técnica y autorización.

**7.2 Uso di accessori**

Il sollevatore può essere usato con accessori per facilitare il lavoro dell'operatore. È consentito solo l'uso di accessori originali della casa produttrice.

**È assolutamente necessario conoscere al momento della ordinazione prodotto se si useranno o meno traverse sollevamento veicolo in quanto la cosa è basilare per l'installazione incassata.**

**7.2 Use of accessories**

The lift may be used with accessories to facilitate the work of the operator. Only original accessories can be used, made by the manufacturer.

**When ordering the machine, you should know whether vehicle lift crosspieces are to be used, since this is of major importance for recessed installation.**

**7.2 Gebrauch von Zubehörteilen**

Zur Vereinfachung der Arbeit des Bedieners kann die Hebebühne mit Zubehörteilen ausgestattet werden. Es werden nur Originalzubehörteile der Herstellerfirma gestattet.

**Bei Auftragserteilung unbedingt angeben, ob Traversen zum Anheben der Fahrzeuge eingesetzt werden, da dies für die Unterflurmontage von ausschlaggebender Bedeutung ist.**

**7.2 Utilisation d'accessoires**

Le pont élévateur peut être utilisé avec des accessoires pour faciliter le travail de l'opérateur. Seule l'utilisation d'accessoires d'origine du fabricant est autorisée.

**Au moment de la commande du pont, il est absolument indispensable de savoir si l'on prévoit l'utilisation de traverses, car c'est un élément fondamental pour l'installation encastrée.**

**7.2 Uso de los accesorios**

El elevador puede usarse con accesorios para facilitar el trabajo del operador. Se admite exclusivamente el uso de accesorios originales de la casa constructora.

**Al momento de la compra del elevador, es indispensable saber si se desean utilizar travesaños para la elevación del vehículo. Este dato es de fundamental importancia para la instalación empotrada.**

### SOLLEVATORE A COLONNE INDIPENDENTI INDEPENDENT POST LIFT

ACCESSORI – ACCESSORIES		NOTE
<b>S260A10</b> TRAVERSA PER IL SOLLEVAMENTO ASSALE A RUOTE	LIFT JACKING BEAM	TUTTI – ALL
<b>S200AC/M</b> CAVI INTERCONNESSIONE COLONNETTE DI LUNGHEZZA MAGGIORATA RISPETTO ALLO STANDARD	AXLE STANDS INTERCONNECTION CABLES LONGER THAN STANDARD	TUTTI – ALL
<b>S270A1 – S270A2 – S260A1</b> COLONNETTE	AXLE STANDS	TUTTI – ALL
<b>S270A3 – S270A4 – S270A8</b> RIDUZIONI FORCA	FORK REDUCTIONS	TUTTI – ALL
<b>S270A5</b> PROLUNGHE FORCA	FORK EXTENSIONS	TUTTI – ALL
<b>VAR210-220/F</b> VARIANTE PER FORCHE REGISTRABILI	ALTERNATIVE FOR ADJUSTABLE FORKS	TUTTI – ALL
<b>S210A2/S</b> SOLLEVATORE IDRAULICO FORNITO INSTALLATO SU COLONNA IN SOSTITUZIONE DEL DISPOSITIVO ESISTENTE	HYDRAULIC JACK SUPPLIED INSTALLED ON COLUMN LIFT REPLACING THE EXISTING DEVICE	TUTTI – ALL
<b>S260A5 – S270A7</b> TRAVERSE PER IL SOLLEVAMENTO ASSALE	LIFT JACKING BEAMS	TUTTI – ALL
<b>S260A6</b> SEGNALATORE LUMINOSO MACCHINA IN MOVIMENTO	MACHINE IN MOVEMENT WARNING LIGHT	TUTTI – ALL
<b>S210A1</b> DISPOSITIVO PER MOVIMENTAZIONE COLONNA	COLUMN LIFT MOVEMENT DEVICE	TUTTI – ALL

### 7.3 Addestramento del personale preposto



L'uso dell'apparecchiatura è consentito solo a personale appositamente addestrato ed autorizzato. Affinchè la gestione della macchina sia ottimale e si possano effettuare le operazioni con efficienza è necessario che il personale addetto venga addestrato in modo corretto per apprendere le necessarie informazioni al fine di raggiungere un modo operativo in linea con le indicazioni fornite dal costruttore.

Per qualsiasi dubbio relativo all'uso e alla manutenzione della macchina, consultare il manuale di istruzioni ed eventualmente i centri di assistenza autorizzati o l'assistenza tecnica del costruttore.

### 7.3 Staff training



The equipment may only be operated by specially trained and authorised staff. To ensure that the machine is used in the best possible way and that the work can be carried out efficiently, the staff responsible for the machine must be properly trained to handle the necessary information in order to achieve an operative method in line with the instructions supplied by the manufacturer.

For any doubts concerning use and maintenance of the machine, refer to the instructions manual and, if necessary, authorised technical service centres or the manufacturer technical service department.

### 7.3 Schulung des Bedienungspersonals



Die Einrichtung darf nur von entsprechend geschultem und autorisiertem Personal benutzt werden. Um den einwandfreien Betrieb der Hebebühne und die effiziente und sichere Ausführung der Arbeiten zu gewährleisten, muss das verantwortliche Personalfachgerecht geschult werden, um die notwendigen Kenntnisse für das vorschriftsmäßige Arbeiten nach den Herstelleranweisungen zu erwerben.

Sollten hinsichtlich Installation, Gebrauch und Wartung der Hebebühne Zweifel auftreten, in der Bedienungsanleitung nachlesen oder sich ggf. an die Vertrags- Servicestellen oder an den technischen Kundendienst der Firma wenden.

### 7.3 Formation du personnel chargé de l'utilisation



L'utilisation de l'équipement n'est consentie qu'au personnel autorisé, possédant une formation adéquate. Pour une gestion optimale de la machine et afin d'effectuer les opérations correctement et en toute sécurité, il est indispensable que le personnel préposé suive une formation appropriée en mesure de fournir toutes les informations nécessaires permettant d'opérer en conformité avec les instructions fournies par le fabricant.

En cas de doute concernant l'utilisation et l'entretien de la machine, consulter la notice d'instructions et, éventuellement, les centres d'assistance autorisés ou le Service Après-Vente.

### 7.3 Formación del personal autorizado



El uso del elevador está permitido solo al personal que haya sido instruido y que esté autorizado. Para optimizar el manejo de la máquina y cumplir las operaciones con eficacia, es necesario instruir correctamente al personal autorizado para que conozca las instrucciones necesarias y pueda trabajar en conformidad con las indicaciones del constructor.

En caso de duda relativa al uso y al mantenimiento de la máquina, consultar el manual de instrucciones y si necesario contactar los centros de asistencia autorizados o la asistencia técnica del fabricante.

#### 7.4 Precauzioni d'uso

- Controllare che durante le manovre operative non si verifichino condizioni di pericolo, arrestare immediatamente la macchina nel caso si riscontrino irregolarità funzionali, ed interpellare il servizio assistenza del rivenditore autorizzato.
- Controllare che l'area di lavoro intorno alla macchina sia sgombra di oggetti potenzialmente pericolosi e non vi sia presenza di olio (o altro materiale viscido) sparso sul pavimento in quanto potenziale pericolo per l'operatore.
- L'operatore deve indossare adeguato abbigliamento di lavoro, occhiali protettivi, guanti e maschera per evitare il danno derivante dalla proiezione di polvere o impurità, non devono essere portati oggetti pendenti come braccialetti o similari, devono essere

protetti i capelli lunghi con opportuno accorgimento, le scarpe devono essere adeguate al tipo di operazione da effettuare.

- Accertarsi che lo smontaggio di parte del veicolo non alteri la ripartizione del carico oltre i limiti accettabili previsti.
- Posizionare sullo zero l'interruttore generale quando si effettuano operazioni sul veicolo sollevato.

**Funzionamento in singolo: Sconsigliamo l'utilizzo di questa funzione;** nel caso sia necessario, prima di utilizzare questa funzione, leggere le istruzioni riportate nelle pagine seguenti e sulla targhetta applicata ai quadri di comando.

#### 7.4 Important checks to be made

- Check that dangerous situations do not occur while work is being carried out. Stop the machine immediately if any operation problems are noticed and contact the authorised dealer's technical service.
- Check that the work area around the machine is free from potentially dangerous objects and that oil (or other greasy liquid) has not been split on the floor, causing potential danger to the operator.
- The operator must wear suitable work clothing, safety goggles, gloves and mask to avoid damage caused by dust or impurities, dangling objects such as bracelets or such like must not be

worn, long hair must be tied back, shoes must be suitable for the work to be done.

- Check that dismantling of the part of the vehicle does not alter the load distribution beyond pre-set acceptable limits.
- Turn the mains switch to zero when work is done on the lifted vehicle.

**Single operation:** The use of this function is not recommended; if however it is necessary, before using this function, read the instructions on the following pages and on the plate at the control panel.

#### 7.4 Vorsichtsmaßnahmen

- Sicherstellen, dass während der Arbeitsvorgänge keine Gefährdungen hervorgerufen werden. Sobald irgendwelche Betriebsstörungen auftreten, die Hebebühne sofort anhalten und den Kundendienst des Vertragshändlers zu Rate ziehen.
- Sicherstellen, dass sich im Arbeitsbereich um die Hebebühne keine potentiell gefährlichen Gegenstände befinden und dass der Fußboden nicht mit Ölresten (oder anderen schmierigen Substanzen) beschmutzt ist, die eine potentielle Gefährdung für den Bediener darstellen könnten.
- Der Bediener muss angemessene Arbeitskleidung tragen: Schutzbrille, Handschuhe und Maske zum Schutz vor aufgewirbelten Staub- und Schmutzpartikeln. Das Tragen herabhängender Gegenstände wie Kettchen, Armbänder u.ä.

ist zu vermeiden. Lange Haare sind durch geeignete Maßnahmen zu schützen. Die Schuhe müssen der auszuführenden Arbeit angemessen sein.

- Sicherstellen, dass durch das Abmontieren von Fahrzeugteilen die vorgesehenen und zugelassenen Lastverteilungsgrenzwerte nicht überschritten werden.
- Bei Arbeitsvorgängen auf dem aufgehobenen Fahrzeug den Hauptschalter auf Null stellen.

**Einzelbetrieb:** Wir raten von der Verwendung dieser Funktion ab. Falls sie notwendig sein sollte, lesen Sie vor dem Gebrauch dieser Funktion die auf den folgenden Seiten aufgeführten Anweisungen und die Informationen auf den Plaketten, die auf den Schalttafeln angebracht sind, aufmerksam durch.

#### 7.4 Précautions d'utilisation

- Contrôler l'absence de toute condition dangereuse pendant les manœuvres. Arrêter immédiatement la machine en cas d'irrégularités de fonctionnement, et s'adresser au Service Après-Vente du Revendeur autorisé.
- Contrôler que la zone de travail autour de la machine est libre de tout objet potentiellement dangereux et qu'il n'y a pas d'huile (ou tout autre produit glissant) sur le sol, car cela constitue un danger pour l'opérateur.
- L'opérateur doit porter un vêtement de travail approprié, des lunettes de protection, des gants et un masque afin d'éviter d'être blessé par les projections de poussières ou d'impuretés. Ne pas porter d'objets pendants comme les bracelets ou

similaires. Les cheveux longs doivent être protégés par tout moyen opportun. Porter des chaussures indiquées pour le type d'opération à effectuer.

- S'assurer que le démontage des parties du véhicule n'altère pas la répartition de la charge au-delà des limites acceptables prévues.
- En cas d'intervention sur le véhicule soulevé, positionner l'interrupteur général sur zéro.

**Fonctionnement en individuel:** Nous déconseillons l'utilisation de cette fonction ; si nécessaire, avant d'utiliser cette fonction, lire les instructions reportées dans les pages suivantes et sur la plaque appliquée aux tableaux de commande.

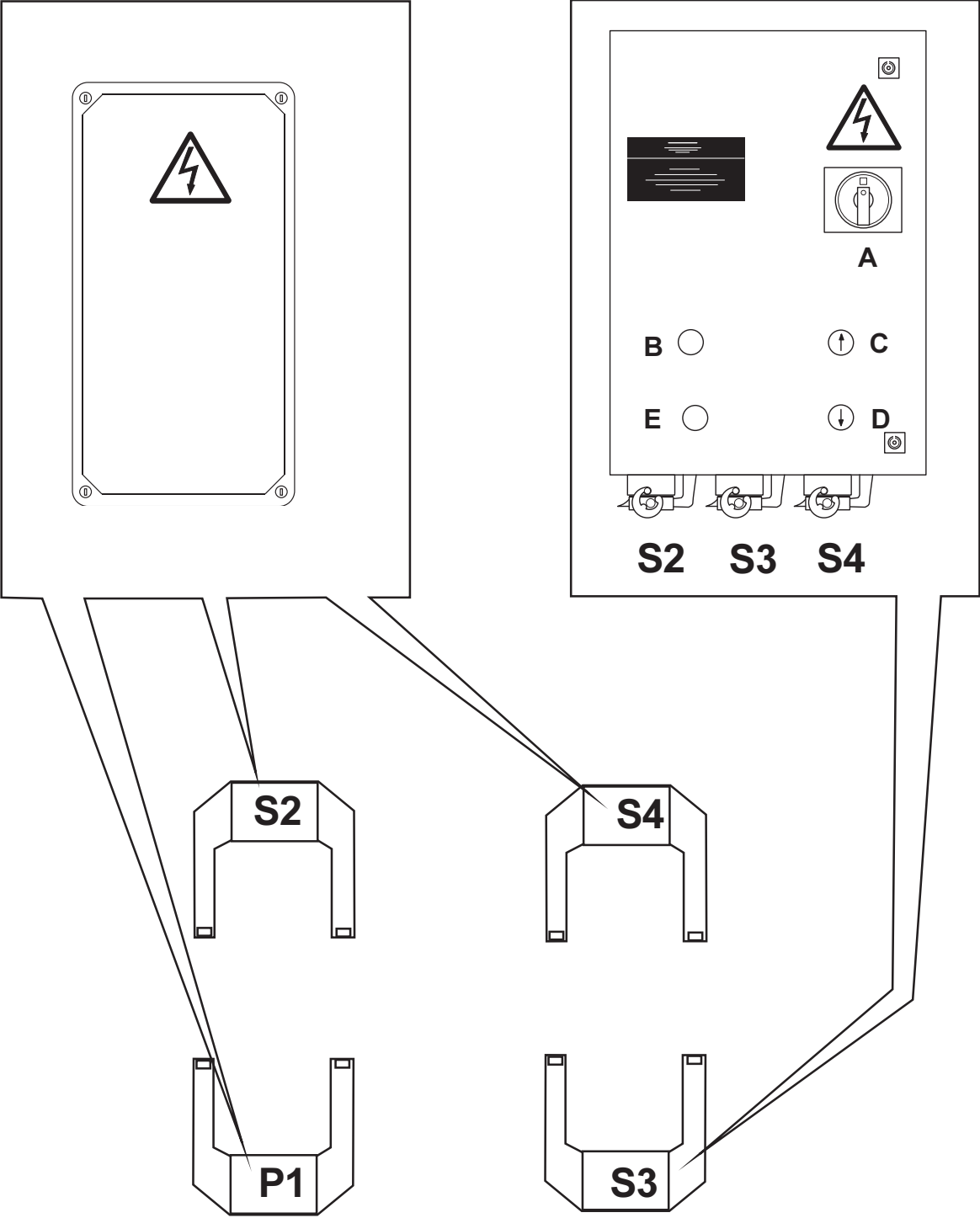
#### 7.4 Precauciones durante el uso

- Controlar que durante las maniobras operativas no se creen condiciones de peligro, detener inmediatamente la máquina si se comprueban irregularidades en el funcionamiento; consultar el servicio de asistencia del distribuidor autorizado.
- Controlar que en la zona de trabajo en proximidad de la máquina no se encuentren presentes objetos potencialmente peligrosos y que no haya aceite, (o cualquier otro material viscoso), esparcido por el pavimento en cuanto representa un potencial peligro para el operador.
- El operador debe colocarse prendas de trabajo adecuadas, gafas de protección, guantes y máscara para evitar el daño originado por la proyección de polvo o impurezas; no deben colocarse objetos colgantes como por ejemplo pulseras o

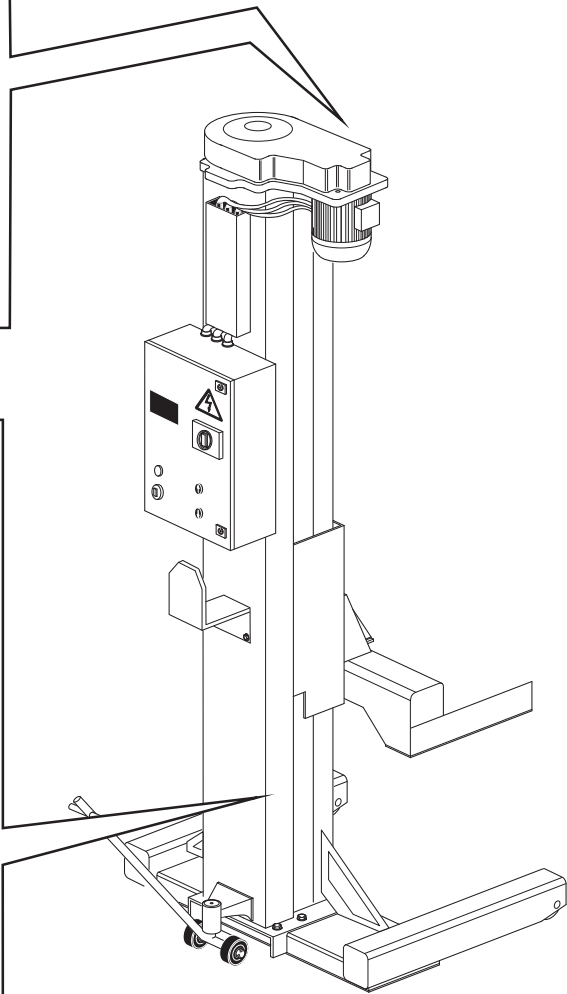
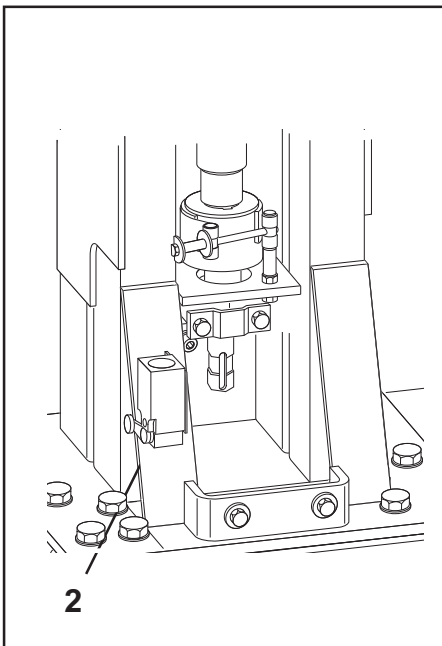
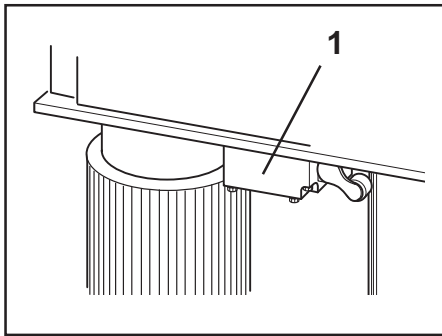
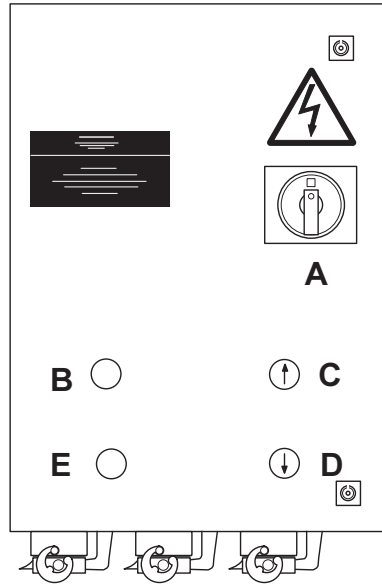
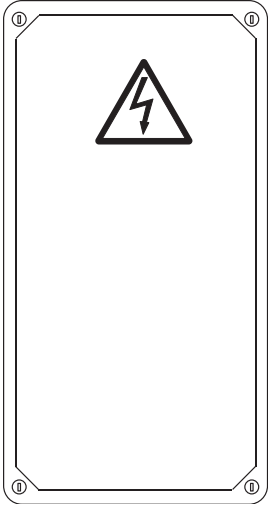
similares; es necesario proteger el cabello largo, y los zapatos deben ser adecuados al tipo de operación que se debe cumplir.

- Asegurarse de que el desmontaje de una parte del vehículo no altere la distribución de la carga más allá de los límites aceptables previstos.
- Colocar en cero el interruptor general cuando se efectúen operaciones con el vehículo levantado.

**Funcionamiento individual:** Se desaconseja utilizar esta función; en caso de que fuera necesario hacerlo, lea las instrucciones que figuran en las páginas siguientes y en la placa aplicada en los paneles de control.



<p><b>7.5 Identificazione dei comandi e loro funzione</b></p> <p><b><u>Su colonna Principale</u></b></p> <ul style="list-style-type: none"> <li>- (A) Interruttore generale</li> <li>- (B) Corretta sequenza fasi (bianca)</li> <li>- (C) Pulsante salita (tipo uomo presente)</li> <li>- (D) Pulsante discesa (tipo uomo presente)</li> <li>- (E) Spia rossa segnalazione emergenze</li> </ul>	<p>Collegare i tre cavi di di connessione elettrica colonne (compresi nella fornitura) negli appositi connettori presenti nella cassetta elettrica principale. Vedi figura.</p> <p><b>AZIONAMENTO:</b> Ruotare l'interruttore generale <b>(A)</b> in ON per l'attivazione elettrica. Premere i pulsanti si SALITA e DISCESA per movimentare i sollevatori. <b>DISATTIVAZIONE:</b> Invertire l'interruttore generale in posizione "OFF".</p>
<p><b>7.5 Description and function of controls</b></p> <p><b><u>On main post</u></b></p> <ul style="list-style-type: none"> <li>- (A) Main switch</li> <li>- (B) Correct step sequence (white lamp)</li> <li>- (C) Up button (deadman type)</li> <li>- (D) Down button (deadman type)</li> <li>- (E) Red emergency warning light</li> </ul>	<p>Connect the three post power cables (supplied on standard) to the special outlets in the main electrical box. See picture.</p> <p><b>OPERATION:</b> Turn the main switch <b>(A)</b> to ON. To move lifts, press UP and DOWN buttons. <b>TURNING THE LIFTS OFF:</b> Turn the main switch to "OFF".</p>
<p><b>7.5 Steuerungen und deren Funktionen</b></p> <p><b><u>Auf der Hauptsäule</u></b></p> <ul style="list-style-type: none"> <li>- (A) Hauptschalter</li> <li>- (B) Ordnungsgemäße Phasensequenz (weiß)</li> <li>- (C) Hebesteuertaste (Totmann-System)</li> <li>- (D) Senksteuertaste (Totmann-System)</li> <li>- (E) Rote Not-Aus-Kontrollleuchte</li> </ul>	<p>Die drei (mitgelieferten) Verbindungskabel der Säulen an den dafür bestimmten Verbindern im Hauptschaltkasten anschließen. Siehe Abbildung.</p> <p><b>BETÄTIGUNG:</b> Den Hauptschalter <b>(A)</b> für die Stromzuführung auf ON drehen. Die HEBE- und SENKsteuertasten betätigen, um die Hebebühnen zu bewegen. <b>AUSSCHALTEN:</b> Den Hauptschalter in OFF-Position bringen.</p>
<p><b>7.5 Identification et fonction des commandes</b></p> <p><b><u>Sur la colonne principale</u></b></p> <ul style="list-style-type: none"> <li>- (A) Interrupteur principal</li> <li>- (B) Série correcte des phases (blanche)</li> <li>- (C) Poussoir de montée (type homme présent)</li> <li>- (D) Poussoir de descente (type homme présent)</li> <li>- (E) Témoin de signalisation urgences (rouge)</li> </ul>	<p>Brancher les trois câbles de connexion électrique colonnes (compris dans la fourniture) dans les connecteurs appropriés présents dans la boîte électrique principale. Voir figure.</p> <p><b>ACTIONNEMENT:</b> Tourner l'interrupteur principal <b>(A)</b> sur ON pour l'activation électrique. Appuyer sur les poussoirs de MONTEE et de DESCENTE pour déplacer les élévateurs. <b>DESACTIVATION:</b> Invertir l'interrupteur principal en position «OFF».</p>
<p><b>7.5 Identificación de los mandos y sus funciones</b></p> <p><b><u>En la columna Principal</u></b></p> <ul style="list-style-type: none"> <li>- (A) Interruptor general</li> <li>- (B) Correcta secuencia fases (luz blanca)</li> <li>- (C) Pulsador de subida (tipo hombre presente)</li> <li>- (D) Pulsador de bajada (tipo hombre presente)</li> <li>- (E) Testigo señalización emergencias rojo</li> </ul>	<p>Empalmar los tres cables de conexión eléctrica columnas (suministrados junto con el equipo) en los específicos conectores presentes en el cuadro eléctrico principal. Véase figura.</p> <p><b>ACCIONAMIENTO:</b> Girar el interruptor general <b>(A)</b> en ON para conectar la tensión eléctrica. Presionar los pulsantes de SUBIDA y de BAJADA para mover los elevadores. <b>DESACTIVACION:</b> Invertir el interruptor general en posición "OFF".</p>





## 7.6 Completamento e controllo

### Allineamento carrelli

Azionare il comando di discesa (**D**) sulla pulsantiera principale per portare i carrelli completamente in basso (differenza massima 5 mm). Se durante questa operazione si verifica l'arresto dei movimenti con lampeggio della spia rossa (**E**) blocco di emergenza è necessario per completare l'allineamento, far scendere i carrelli singolarmente.

#### **CON TENSIONE ELETTRICA**

Seguendo le istruzioni decritte al paragrafo 6.4 attivare la modalità manuale; questo permette di movimentare le colonne in modo indipendente. In modalità automatica azionare il co-

mando di salita fino al completo innalzamento dei carrelli controllando che l'arresto avvenga per intervento del fine corsa superiore (**1**) segnalato dalla spia rossa intermittente con il pulsante di salita premuto.

Azionare il comando di discesa fino al punto massimo inferiore controllando che l'arresto avvenga per intervento del fine corsa inferiori (**2**) segnalato dalla spia rossa intermittente veloce con il pulsante di discesa premuto.

### **7.7 Smontaggio**

Eventuali operazioni di disinstallazione per spostamento, accantonamento, o rottamazione vanno eseguite seguendo in ordine inverso le fasi di montaggio.

## 7.6 Completion and check

### Carriage height synchronisation

Operate the down run control (**D**) on the main push-button panel in order to move the carriages all the way down (max. difference: 5 mm). If during such an operation the red light flashes signalling the emergency stop of movements (**E**) it is required, to complete the alignment, to bring down the trucks individually.

#### **WITH POWER ON**

By following the instructions in paragraph 6.4 activate the manual mode; and to activate all posts independently.

In automatic mode act on the raising control until all carts are lifted, checking that the stop takes place thanks to the activation

of the top limit switch (**1**) signalled by the red flashing light with the raising button pressed.

Press the down command until lower maximum point checking that the stop is due to the intervention of the lower limit switch (**2**) indicated by the fast flashing red light with the down button pressed. For proper operation we recommend to move the carts of the lift to the lowest point.

### **7.7 Dismantling**

Any dismantling operations performed in order to move, store or scrap the machine must be done in the reverse sequence to that followed for installation.

## 7.6 Kompletierung und Kontrolle

### Hubwagenausrichtung

Die Senksteuerung (**D**) auf dem Haupttastenpult betätigen, um die Hubwagen vollkommen nach unten zu fahren (Höchstunterschied 5mm). Wenn während diesem Vorgang die Bewegungen stoppen mit blinkender roten Warnleuchte (**E**) ist die Schnellabschaltung notwendig, um die Ausrichtung zu beenden, die Wägen einzeln senken.

#### **MIT ELEKTRISCHER SPANNUNG**

Die Anweisungen in Abschnitt 6.4 befolgen und den manuellen Betrieb aktivieren; das ermöglicht die unabhängige Bewegung der Säulen.

Im automatischen Modus die Hebesteuerung bis zur kompletten Erhöhung der Wägen betätigen und prüfen, dass

der Stopp über einen oberen Endschalter stattfindet (**1**) der über eine rote blinkende Kontrolllampe mit der Taste zur Erhöhung gedrückt angezeigt wird.

Die Senksteuerung bis zum niedrigsten Punkt betätigen und prüfen, dass der Stopp über den unteren Endschalter stattfindet (**2**) der über eine rote, schnell blinkende Kontrolllampe mit der Taste zur Erhöhung gedrückt angezeigt wird. Für einen korrekten Betrieb empfehlen wir, die Wägen der Hebevorrichtung bis zum niedrigsten Punkt zu bringen.

### **7.7 Demontage**

Soll die Bühne wegen Ortverschiebung, Einlagerung oder Verschrottung demontiert werden, ist wie bei der Aufstellung aber in umgekehrter Reihenfolge vorzugehen.

## 7.6 Fin et contrôle

### Alignement des chariots

Actionner la commande de descente (**D**) sur le pupitre principal pour porter les chariots complètement en bas (différence maximum 5 mm). Si durant cette opération, l'arrêt des mouvements se produit avec clignotement du voyant rouge (**E**) blocage d'urgence, il est nécessaire, pour terminer l'alignement, de faire descendre chacun des chariots.

#### **AVEC COURANT ELECTRIQUE**

En suivant les instructions décrites dans le paragraphe 6.4, activer le mode manuel; celui-ci permet de mouvoir les colonnes de manière indépendante. En mode automatique, actionner la commande de montée jusqu'à la remontée complète des chariots en contrôlant que l'arrêt a lieu suite à

l'intervention de la butée supérieure (**1**) signalée par le voyant rouge intermittent avec la touche de montée enfoncée Actionner la commande de descente jusqu'au point maximum inférieur en contrôlant que l'arrêt a lieu suite à l'intervention de la butée inférieure (**2**) signalée par le voyant rouge intermittent rapide avec la touche de descente enfoncée.

Pour un bon fonctionnement, nous vous recommandons de positionner les chariots de l'élévateur sur le point maximum inférieur.

### **7.7 Démontage**

Les éventuelles opérations de désinstallation pour déplacement, entreposage ou élimination doivent être effectuées dans le sens contraire des opérations de montage.

## 7.6 Completado y control

### Alineado carros

Accionar el mando de descenso (**D**) en el teclado principal para posicionar los carros completamente hacia abajo (diferencia máxima 5 mm). Si durante esta operación se verifica la detención de los movimientos con parpadeo del indicador luminoso rojo (**E**) de bloqueo de emergencia es necesario para completar la alineación, bajar las carretillas individualmente.

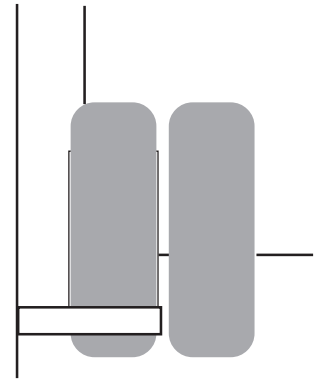
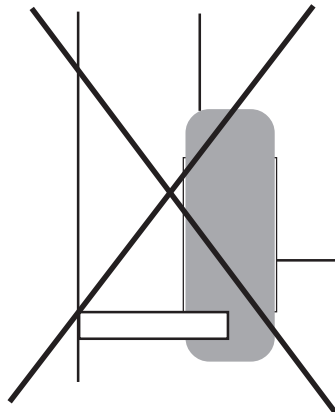
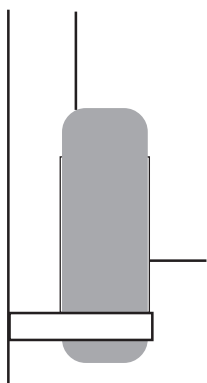
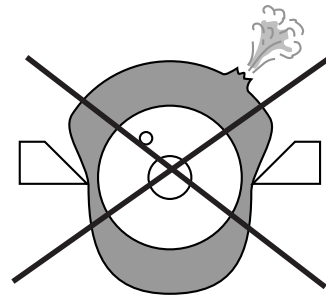
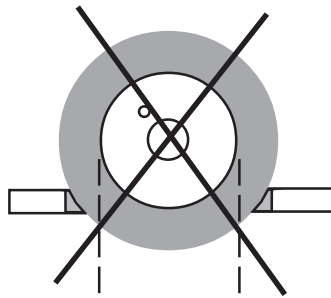
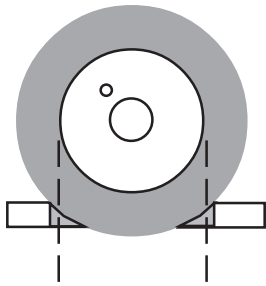
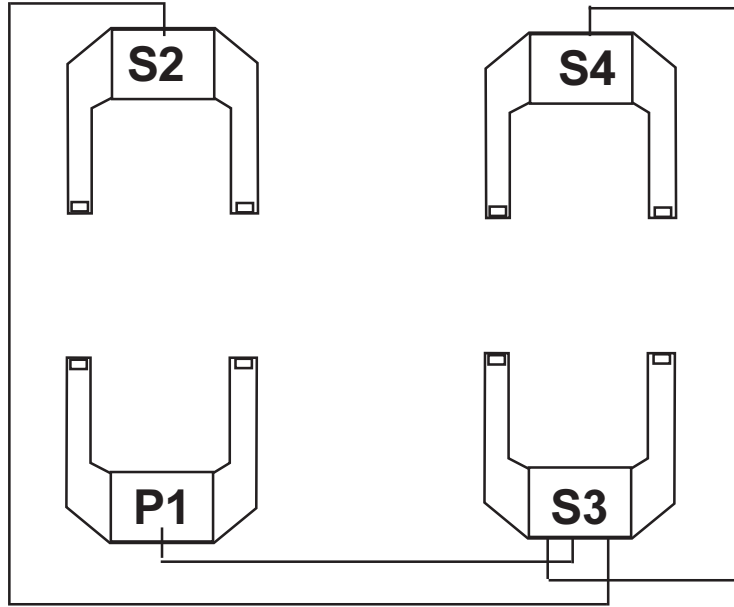
#### **CON TENSION ELECTRICA**

Siguiendo las instrucciones descritas en el párrafo 6.4 activar la modalidad manual; ; este permite accionar las columnas de manera independiente. En modalidad automática accionar el

mando de subida hasta el completo levantamiento de las carretillas controlando que la detención se realice por intervención del final de carrera superior (**1**) señalado por el indicador luminoso rojo intermitente con el pulsador de subida presionado. Accionar el mando de bajada hasta el punto máximo inferior controlando que la detención se realice por intervención del final de carrera inferior (**2**) señalado por el indicador luminoso rojo intermitente rápido con el pulsador de bajada presionado. Para un funcionamiento correcto recomendamos llevar las carretillas del levantador al punto máximo inferior.

### **7.7 Desmontaje**

Eventuales operaciones de desmontaje por desplazamiento, desuso o desguace, deben cumplirse procediendo en orden inverso a las operaciones de montaje.





### 7.8 Posizionamento per il sollevamento autoveicolo

- Posizionare le colonne
- Collegare elettricamente le colonne mediante i cavi in dotazione (paragrafo 7.5)
- Collegare elettricamente la colonna di comando all'impianto di rete (paragrafo 6.2 - 6.3)

Controllare che la colonna sia verticale (se necessario spessorare) in modo da ottenere l'appoggio a terra della base e di entrambe le ruote anteriori.

Adossare le colonne al veicolo con carrelli abbassati al minimo per facilitarne l'inserimento delle forche sotto ai pneumatici ed in posizione simmetrica rispetto al centro dell'assale portando in battuta il carrello sul fianco del pneumatico.

**IMPORTANTE:** Il centro della zona di appoggio della ruota sul braccio del carrello non deve comunque mai essere oltre la mezzeria del braccio. Vedi fig.

Sollevare lentamente il carico da terra. Verificare il corretto posizionamento del sollevatore sotto i punti di presa, e l'equilibrio del carico, quindi completare la manovra di sollevamento fino all'altezza desiderata. Vedi fig.

Le operazioni sopra descritte debbono essere effettuate su ogni sollevatore utilizzato per il sollevamento del veicolo.

- Per un corretto funzionamento consigliamo di portare il sollevatore al punto massimo inferiore prima di togliere il veicolo.

### 7.8 Positioning for vehicle lifting

- Position the posts
- Make posts power connection with the special cables coming with the lift (refer to paragraph 7.5).
- Connect the control post to the mains (refer to paragraphs 6.2 - 6.3)

Check that the post is in a vertical position (shim if necessary) so that the base and both front wheels rest on the ground.

Keeping the carriages in the lowest position in order to make the forks insertion under the tyres easier and keeping them also symmetrically about the axis centre to drive the carriage fully home on the tyre side, place the posts against the vehicle

**CAUTION:** The central part of the wheel resting area on the arm should never be beyond the arm centre line. See picture.

Slowly lift the load from the ground. Check lift proper positioning under the pickup points and load correct balance, then complete lifting to the desired height. See picture.

The above operations shall be carried out for all the lifts used for lifting the vehicle.

- For proper operation, we recommend to take the lift to the highest point lower before removing the vehicle.

### 7.8 Positionieren für das Heben von Fahrzeugen

- Die Säulen positionieren
- Die Säulen mit den mitgelieferten Kabeln an das Stromnetz anschließen (Abschnitt 7.5)
- Die Steuersäule an die elektrische Anlage anschließen (Abschnitt 6.2 - 6.3)

Sicherstellen, dass die Säule senkrecht ausgerichtet ist (bei Bedarf einen Keil anbringen), damit das Gestell und beide Vorderräder am Boden aufliegen. Die Säulen bei vollkommen heruntergefahrenen Hubwagen an das Fahrzeug anliegend positionieren, um das Eingreifen der Gabeln unter den Reifen zu erleichtern, und zwar in symmetrischer Position bzgl. der Achsenmitte, indem der Hubwagen seitlich der Reifen ganz herangefahren wird.

**WICHTIG:** Die Mitte der Auflagefläche des Rads auf dem Hubwagenarm darf auf keinem Fall jenseits der Mittellinie des Arms liegen. Siehe Abb.

Die Last langsam vom Boden heben. Sicherstellen, dass die Position der Hebebühne an den Aufnahmepunkten und das Gleichgewicht der Last richtig sind; dann bis an die gewünschte Höhe heben. Siehe Abb.

Das oben beschriebene Vorgehen muss für jede Hebebühne durchgeführt werden, die beim Heben des Fahrzeugs eingesetzt wird.

- Für einen ordnungsgemäßen Betrieb empfehlen wir vor dem Hebebühne des Fahrzeugs mit dem Aufzug in den höchsten Punkt niedriger zu nehmen.

### 7.8 Positionnement pour le levage de la voiture

- Positionner les colonnes
- Effectuer le branchement électrique des colonnes au moyen des câbles en dotation (paragraphe 7.5).
- Effectuer le branchement électrique de la colonne de commande au réseau (paragraphe 6.2-6.3).

Contrôler que la colonne est verticale (interposer une cale si nécessaire) de façon à obtenir l'appui au sol de la base et des deux roues avant.

Adosser les colonnes au véhicule avec les chariots abaissés au minimum afin de faciliter l'introduction des fourches sous les pneus et en position symétrique par rapport au centre de l'essieu portant en butée le chariot sur le flanc du pneu.

**IMPORTANT:** Le centre de la zone d'appui de la roue sur le bras du chariot ne doit jamais se trouver outre la moitié du bras (voir fig.).

Lever lentement la charge du sol. Vérifier le positionnement de l'élevateur sous les points de prise ainsi que l'équilibre de la charge, ensuite compléter la manœuvre de levage jusqu'à la hauteur désirée. Voir fig.

Les opérations susmentionnées doivent être effectuées sur chaque élévateur utilisé pour le levage du véhicule.

- Pour un bon fonctionnement, il est recommandé de prendre l'élevateur jusqu'au point le plus bas le plus élevé avant de retirer le véhicule.

### 7.8 Posicionamiento para el levantamiento del vehículo

- Posicionar las columnas.
- Conectar eléctricamente las columnas por medio de los cables suministrados en dotación (párrafo 7.5).
- Conectar eléctricamente la columna de mando al equipo de red (párrafo 6.2 - 6.3).

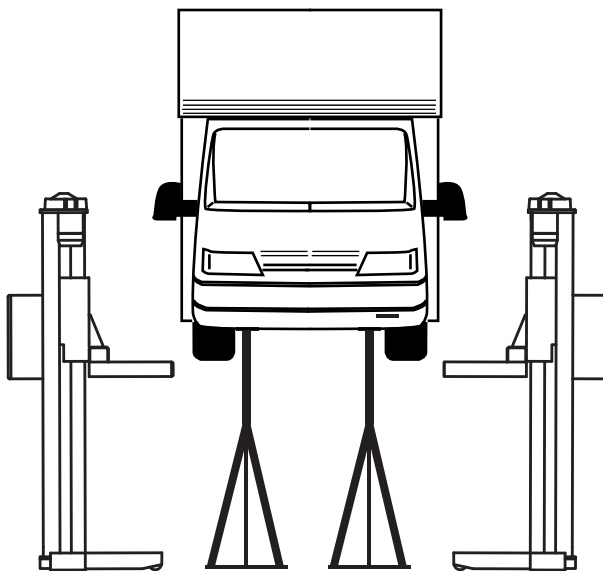
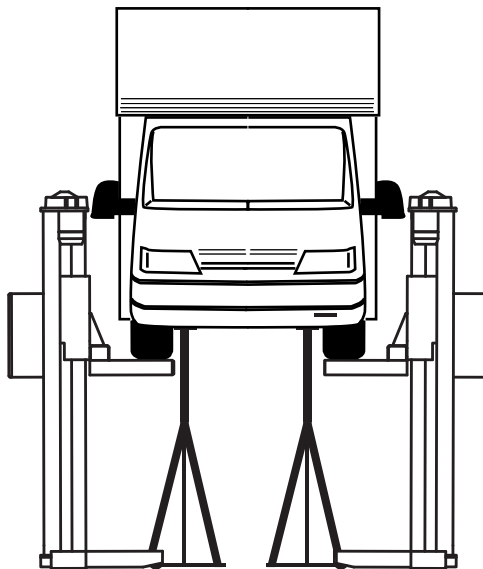
Controlar que la columna esté posicionada verticalmente (si necesario añadir espesores) con la base y las dos las ruedas delanteras apoyadas al pavimento. Aproximar las columnas al vehículo con carros bajados al mínimo para facilitar la introducción de las horquillas debajo de los neumáticos y en posición simétrica respetando el centro del eje apoyando a tope el carro en la parte lateral del neumático.

**IMPORTANTE:** de todos modos, el centro de la zona de apoyo de la rueda en el brazo del carro jamás debe superar la mitad del brazo. Véase fig.

Levantar lentamente la carga de tierra. Comprobar la correcta colocación del elevador en las posiciones de toma y el equilibrio de la carga, completar la maniobra de levantamiento hasta alcanzar la altura deseada. Véase fig.

Las operaciones antes descritas deben ser efectuadas en cada levantador utilizado para el levantamiento del vehículo.

- Para un correcto funcionamiento, se recomienda tomar el levantador hasta el punto más bajo más alto antes de retirar el vehículo.






### 7.9 Colonnette di supporto (optional)

Per una maggiore stabilizzazione del veicolo sollevato è possibile posizionare sotto lo stesso delle colonnette di supporto (Optional).


Le colonnette inoltre permettono di lavorare sotto il veicolo mentre il sollevatori possono essere utilizzati per sollevarne un altro.

 **ATTENZIONE:** Verificare attentamente la posizione delle colonnette prima di sfilare i sollevatori.

### 7.9 Support posts (optional)

To give more stability to the lifted vehicle, position the (optional) support posts under the vehicle itself.


In addition, these posts allow the technician to work under the vehicle while the lifts are being used to lift another one.

 **CAUTION:** Before removing the lifts, carefully check support post correct positioning.

### 7.9 Stützsäulen (optional)

Um eine größere Stabilität des gehobenen Fahrzeugs zu gewährleisten, können unter diesem (optionale) Stützsäulen angebracht werden.


Mit den Stützsäulen kann außerdem auch unter dem Fahrzeug gearbeitet werden während die Hebebühnen für das Heben eines anderen Fahrzeugs verwendet werden können.

 **ACHTUNG:** Vor der Entfernung der Hebebühnen die Position der Stützsäulen genauestens überprüfen.

### 7.9 Colonnets de support (optional)


Pour une plus grande stabilisation du véhicule levé, il est possible de positionner sous ce dernier des colonnettes de support (Option).

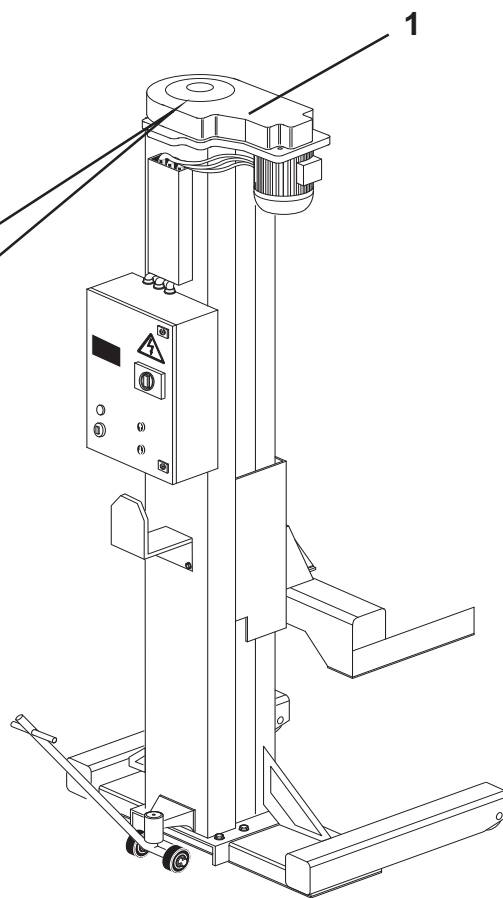
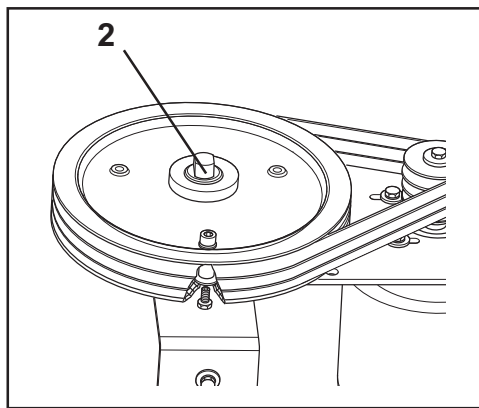
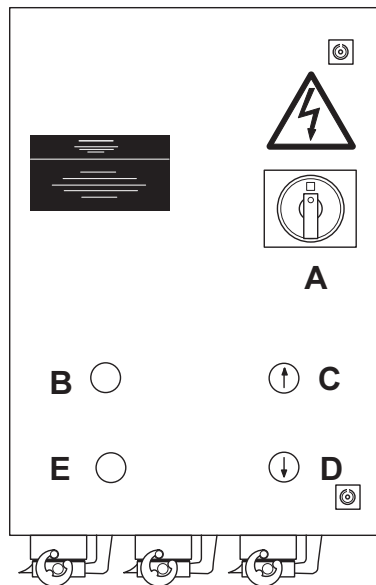
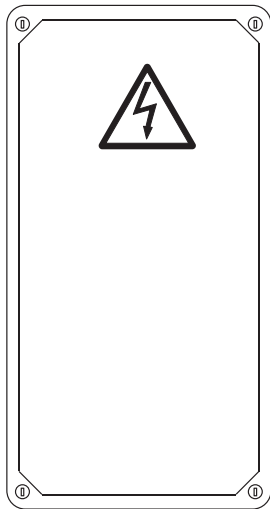
De plus, les colonnettes permettent de travailler sous le véhicule tandis que les élévateurs peuvent être utilisés pour en lever un autre.

 **ATTENTION:** Vérifier attentivement la position des colonnettes avant d'enlever les élévateurs.

### 7.9 Columns de soporte (optional)

Para una mayor estabilización del vehículo levantado es posible posicionar debajo del mismo columnas de soporte (Opcional). Gracias a las columnas es posible trabajar debajo del vehículo mientras los elevadores pueden utilizarse para levantar otro.

 **ATENCIÓN:** Controlar atentamente la posición de las columnas antes de extraer los elevadores.



**7.10 Procedura di emergenza: discesa in blocco di emergenza o in assenza di tensione elettrica**

- Se il sollevatore si trova in condizione di blocco di emergenza ed è necessario togliere il veicolo dal ponte, è possibile far scendere singolarmente ciascun sollevatore.

**Attenzione:** in questo caso muovere di 100 mm max ciascun sollevatore in sequenza facendo attenzione a non squilibrare il carico.

**IN ASSENZA DI TENSIONE ELETTRICA**

Nel caso venisse a mancare corrente elettrica è possibile riportare al suolo il carico togliendo i carter **(1)** in plastica sulla sommità delle colonne e facendo ruotare la vite di manovra **(2)** con una chiave da mm.20.

Muovere di 100 mm max. per volta su ciascun sollevatore in sequenza, verificando visivamente il continuo livellamento dei sollevatori fino a farli scendere tutti in basso.

**CON TENSIONE ELETTRICA**

Seguendo le istruzioni decritte al paragrafo 6.4 attivare la modalità diagnostica; questo permette di movimentare le colonne in modo indipendente.

**7.10 Emergency procedure: down movement in case of emergency block or with power off**

- Should the vehicle be removed from the lift while this latter is in emergency block, each single lift can be lowered independent of the other.

**Caution:** if this is the case, move each lift of 100 mm max. by taking care not to unbalance the load.

**POWER OFF**

In case of a power break, the load can be lowered to the ground by removing the plastic casings **(1)** on the top of the control posts and turning the set screw **(2)** with a 20 mm spanner.

Move each lift of 100 mm max. at a time by visually checking their correct alignment until they all are all the way down.

**WITH POWER ON**

Follow the instructions in section 6.4, in order to activate the

**7.10 Not-Aus-Verfahren: Senken bei Not-Aus oder bei Stromausfall**

Muss das Fahrzeug von der Hebebühne genommen werden während sich letztere im Not-Aus befindet, kann jede Hebebühne einzeln heruntergefahren werden.

**Achtung:** In diesem Fall jede Hebebühne der Reihe nach um höchstens 100 mm bewegen, wobei darauf zu achten ist, dass das Gleichgewicht der Last beibehalten wird.

**STROMAUSFALL**

Im Fall von Stromausfall kann die Last auf den Boden gebracht werden, indem die Plastikabdeckungen **(1)** oben an den Säulen entfernt und die Spindel **(2)** mit einem Schlüssel zu 20 mm betätigt wird. Jede Hebebühne der Reihe nach um höchstens 100 mm bis zur vollkommenen Senkung bewegen und dabei sicherstellen, dass die Hebebühnen gleichmäßig ausgerichtet sind.

**MIT ELEKTRISCHER SPANNUNG**

Gemäß den im Abschnitt 6.4 beschriebenen Anweisungen die Diagnosemodalität aktivieren; das ermöglicht die unabhängige Bewegung der Säulen.

**7.10 Procédure d'urgence: descente en arrêt d'urgence ou en cas de coupure de courant**

- Si l'élévateur se trouve en condition d'arrêt d'urgence et qu'il est nécessaire d'enlever le véhicule du pont, il est possible de faire descendre individuellement chaque élévateur.

**Attention :** Dans ce cas, déplacer chaque élévateur de 100 mm max. à la fois en prenant soin de ne pas déséquilibrer la charge.

**COUPURE DE COURANT**

En cas de coupure de courant, il est possible de ramener la charge au sol en enlevant les carters **(1)** en plastique au sommet des colonnes et en faisant tourner la vis de manœuvre **(2)** avec une clé de 20 mm .

Déplacer de 100 mm max. à la fois en séquence sur chaque élévateur en vérifiant visuellement le nivellement continu des élévateurs jusqu'à ce qu'ils se trouvent complètement en bas.

**AVEC COURANT ELECTRIQUE**

Suivant les instructions décrites dans le paragraphe 6.4 activer le mode diagnostic; celui-ci permet de mouvoir les colonnes de manière indépendante.

**7.10 Procedimiento de emergencia: descenso en bloqueo de emergencia o en ausencia de tensión eléctrica**

Si el elevador se encuentra en condición de bloqueo de emergencia y es necesario quitar el vehículo del puente, es posible proceder con el descenso individual de cada elevador.

**Atención:** en este caso mover de 100 mm. max. cada elevador en secuencia prestando atención en no desequilibrar la carga.

**AUSENCIA DE TENSION ELÉCTRICA**

En la eventualidad que se verificara un corte de la corriente eléctrica es posible apoyar al pavimento la carga quitando el cárter **(1)** de plástico en la parte superior de las columnas y haciendo girar el tornillo de maniobra **(2)** con una llave de 20 mm.

Mover de 100 mm. max. por vez cada elevador en secuencia, comprobando visualmente el continuo nivelado de los elevadores hasta que desciendan completamente todos.

**CON TENSION ELECTRICA**

Seguir las instrucciones del párrafo 6.4 para activar la modalidad diagnóstica; este permite accionar las columnas de manera independiente.

## 8. INCONVENIENTI

Qui di seguito sono elencati alcuni degli inconvenienti possibili durante il funzionamento del Ponte. Il Fabbricante declina ogni responsabilità per danni dovuti a persone, animali e cose, per intervento da parte di personale non autorizzato. Pertanto al verificarsi del guasto si raccomanda di contattare tempestivamente l'assistenza tecnica in modo da ricevere le indicazioni per poter compiere operazioni e/o regolazioni in condizioni di massima sicurezza, evitando il rischio di causare danni a persone, animali e cose.



E' necessario l'intervento dell'assistenza tecnica. Vietato eseguire intervento.

### Posizionare sullo "0" e lucchettare l'interruttore generale in caso di emergenza e/o manutenzione al sollevatore

INCONVENIENTI	CAUSA	RIMEDIO
Nessun funzionamento Spia bianca spenta Spia rossa spenta	Tensione di alimentazione	Controllare la tensione nel cavo di alimentazione Controllare l'interruttore generale del sollevatore Controllare fusibili di linea Controllare trasformatore comandi e relativi fusibili
	Sequenza fasi errata	Invertire due conduttori del cavo di alimentazione sulla morsettiera
	Relè sequenza fasi guasto	Sostituire
	Disinserimento sonda termica motore Colonna satellite scollegata	Attendere il riarmo  Collegare
Nessun funzionamento Spia rossa intermittente 0,5 sec ON - 0,5 sec OFF	Sollevatore in blocco di emergenza - interruttore di prossimità - motore fermo - slittamento cinghie di trasmissione - slittamento cinghie per carico eccedente	Vedi paragrafo 6.4 Registrare/ sostituire Controllare fusibili/ motori  Registrare o sostituire  Verificare il carico
Nessun funzionamento Spia rossa fissa	Scheda in manuale dopo aver resettato il blocco	Spostare lo switch della scheda su automatico, vedi paragrafo 6.4
Nessun funzionamento Spia rossa intermittente veloce	Errore scheda Eprom Tensione di alimentazione fuori tolleranza	Sostituire la scheda Controllare e ripristinare
I carrelli salgono solo per 300 mm con successivo blocco in emergenza	Blocco meccanico in atto per usura chiocciolate portanti	Vedi paragrafo 6.4 Sostituire

## 8. TROUBLESHOOTING

Certain problems which may arise while using the lift are listed below. The manufacturer cannot accept any liability for injury to people or animals and damage to things caused by unauthorised staff using the equipment. In the event of faults, you are advised to contact the technical service department in good time to receive advice about how to carry out work and/or adjustments in maximum safety conditions, thus avoiding the risk of injury to people or animals and damage to things.



Technical service staff are required. Intervention by others prohibited.

### Turn to "0" and padlock the main switch in case of emergency and/or maintenance to the lift.

FAULTS	CAUSE	SOLUTION
No operation White light OFF Red light OFF	Power supply voltage	Check the voltage of the power cord Check the main switch of the lift Check the fuses mounted on the line Check transformer controls and corresponding fuses
	Wrong phase sequence	Reverse two wires of the power cord on the terminal board
	Faulty phases sequence relay	Replace
	Motor heat probe switched-off	Wait for the cooling resetting
No operation Red light flashing 0.5 sec ON - 0.5 sec OFF	Disconnected satellite column	Connect
	Hoist in emergency block mode - proximity limit switch - motor shut-down - slipping drive belts - load exceeding the rated capacity	- See paragraph 6.4 - Adjust / replace - Check fuses/ motors - Adjust or replace
No operation Red light fixed	Card in manual mode aver resetting the blockage	Move the switch of the card to automatic, see paragraph 6.4
No operation Red light flashing fast	Eeprom card failure	Replace the card
	Supply voltage outside tolerances	Check and reset
The carriages rise only 300 mm before the emergency block is operated.	Current mechanic blockage due to worn bearing nuts.	Replace

## 8. BETRIEBSSTÖRUNGEN

Nachstehend sind einige der Betriebsstörungen aufgeführt, die während der Bedienung der Hebebühne auftreten könnten. Die Firma übernimmt in keinem Fall die Haftung für eventuelle durch Eingriffe seitens nicht beauftragten Personals verursachte Schäden an Personen, Tieren oder Sachen. Bei Betriebsstörungen unverzüglich den technischen Kundendienst zu Rate ziehen, damit Anweisungen zur Ausführung der Eingriffe und/oder Einstellungen unter Berücksichtigung der notwendigen Sicherheitsmassnahmen erteilt werden können, um die Gefährdung von Personen, Tieren oder Sachen zu vermeiden.



Muss vom technischen Kundendienst ausgeführt werden. Eingriff verboten.

**Den Hauptschalter bei Not-Aus und/oder Wartung der Hebebühnen auf "0" positionieren und verriegeln.**

PROBLEME	URSACHE	ABHILFE
Kein Betrieb Weiße Kontrolllampe aus Rote Kontrolllampe aus	Versorgungsspannung	Die Spannung in den Versorgungskabeln prüfen Den Hauptschalter der Hebevorrichtung prüfen Die Sicherungen der Anlage prüfen Den Steuerungstransformator und entsprechende Sicherungen prüfen
	Phasensequenz falsch	Zwei Leiter des Versorgungskabels auf der Klemmenleiste umkehren
	Phasensequenzrelais defekt	Austauschen
	Motor-Temperaturfühler trennen Satellitenträger getrennt	Die Rückstellung abwarten Anschließen
Kein Betrieb - Rote Kontrolllampe blinkt - 0,5 sec ON - 0,5 sec OFF	Hebegerät im Notstopp - Näherungsschalter - Motor aus - Schlupf der Treibriemen - Ladung übersteigt Nennleistung	- Siehe Abschnitt 6.4 - Registrieren / austauschen - Sicherungen/Motoren prüfen - Registrieren oder austauschen
Kein Betrieb Rote Kontrolllampe feststehend	Karte im manuellen Modus nach Rücksetzen der Blockierung	Den Schalter der Karte auf Automatik stellen, siehe Abschnitt 6.4
Kein Betrieb Rote Kontrolllampe blinkt schnell	Fehler Eeprom Karte Versorgungsspannung außerhalb der Toleranz	Die Karte austauschen Prüfen und Instand setzen
Die Schlitten fahren nur 300 mm hoch und werden danach notgestoppt.	Stattfindende mechanische Blockierung wegen Verschleiß der Trägerschnecken	Austauschen

## 8. INCONVENIENTS

Nous fournissons ici la liste des pannes éventuelles susceptibles de se manifester pendant le fonctionnement du pont. La Société décline toute responsabilité en cas de dommages provoqués à des personnes, des animaux ou des choses et dus à une intervention de la part de personnes non autorisées. C'est pourquoi, en cas de panne, il est vivement recommandé de s'adresser le plus rapidement possible au Service d'Assistance Technique qui fournira toutes les informations pour réaliser les opérations et/ou les réglages en toute sécurité, en évitant le risque de provoquer des dommages aux personnes, aux animaux et aux choses.



L'intervention de l'Assistance Technique est nécessaire. Toute autre intervention est interdite.

**En cas d'urgence ou d'entretien du pont élévateur, positionner l'interrupteur général sur "0" et le verrouiller.**

PROBLÈMES	CAUSE	SOLUTION
Aucun fonctionnement Voyant blanc éteint Voyant rouge éteint	Tension d'alimentation	Contrôler la tension dans le câble d'alimentation Contrôler l'interrupteur général de l'élévateur Contrôler les fusibles de ligne Contrôler le transformateur des commandes et des fusibles correspondants
	Séquence phases erronée	Inverser deux fils du câble d'alimentation sur le bornier Remplacer
	Relais séquence phases panne	Attendre le réarmement
	Désenclenchement de la sonde thermique du moteur Colonne satellite débranchée	Brancher
Aucun fonctionnement Voyant rouge intermittent 0,5 sec ON - 0,5 sec OFF	Élévateur en bloc d'urgence - interrupteur de proximité moteur à l'arrêt - patinage des courroies de transmission - charge dépassant la portée nominale	- Voir paragraphe 6.4 - Régler/ remplacer - Contrôler fusibles/ moteurs - Régler ou remplacer
Aucun fonctionnement Voyant rouge fixe	Carte en manuel après avoir remis à zéro le blocage	Déplacer l'interrupteur de la carte sur automatique, voir paragraphe 6.4
Aucun fonctionnement Voyant rouge intermittent rapide	Erreur Eeprom carte Tension d'alimentation hors tolérance	Remplacer la carte Contrôler et restaurer
Les chariots ne montent que de 300 mm avec bloc en urgence successif	Blocage mécanique en cours pour cause d'usure des écrous porteurs	Remplacer

## 8. INCONVENIENTES

A continuación detallamos una lista de los posibles inconvenientes que pueden surgir durante el funcionamiento del Puente. El fabricante declina toda responsabilidad por los daños causados a personas, animales o cosas, debidos a la intervención de personal no autorizado. Por lo tanto, al presentarse un desperfecto, rogamos contactar lo antes posible la asistencia técnica para disponer de las informaciones necesarias para proceder con las operaciones y/o regulaciones en condiciones de máxima seguridad, evitando de esta manera el riesgo de causar daños a personas, animales o cosas.



Es necesario que intervenga la asistencia técnica. Está prohibido intervenir personalmente

**Colocar en "0" y cerrar con candado el interruptor general en caso de emergencia y/o mantenimiento en el elevador.**

PROBLEMAS	CAUSA	SOLUCIÓN
Ningún funcionamiento Indicador luminoso blanco apagado Indicador luminoso rojo apagado	Tensión de alimentación	Controlar la tensión en el cable de alimentación Controlar el interruptor general del levantador Controlar los fusibles de línea Controlar el transformador de mandos y los respectivos fusibles
	Secuencia fases errada	Invertir dos conductores del cable de alimentación en la terminal de conexión
	Relé secuencia fases averiado	Sustituir
	Desconexión sonda térmica motor Columna satélite desconectada	Esperar el restablecimiento  Conectar
Ningún funcionamiento Indicador luminoso rojo intermitente 0,5 seg ON - 0,5 seg OFF	Levantador en bloqueo de emergencia - interruptor de proximidad - motor detenido - desviación correas de transmisión - carga excedente la capacidad nominal	- Véase párrafo 6.4 - Reglar/ sustituir - Controlar fusibles/ motores - Reglar o sustituir
Ningún funcionamiento Indicador luminoso rojo fijo	Ficha en manual después de haber restablecido el bloqueo	Desplazar el switch de la ficha en automático, véase párrafo 6.4
Ningún funcionamiento Indicador luminoso rojo intermitente rápido	Error Eeprom ficha Tensión de alimentación fuera tolerancia	Sustituir la ficha Controlar y restablecer
Los carros suben sólo 300 mm con sucesivo bloqueo de emergencia	Bloqueo mecánico en curso por desgaste de los tornillos hembra de sustentación	Sustituir



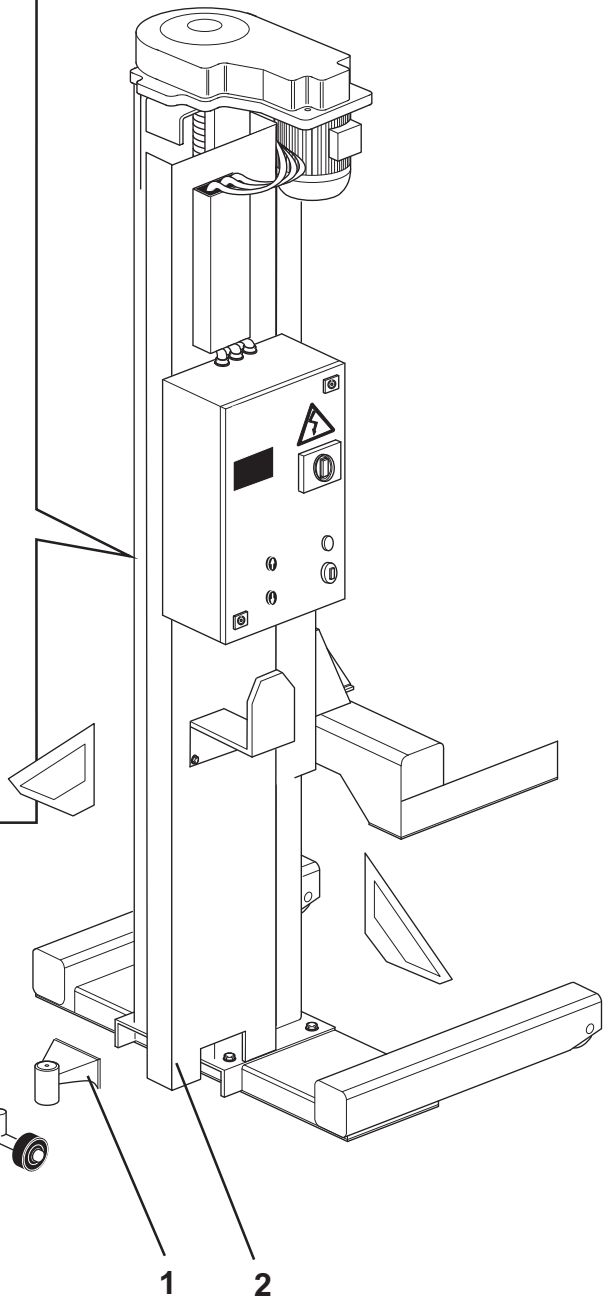
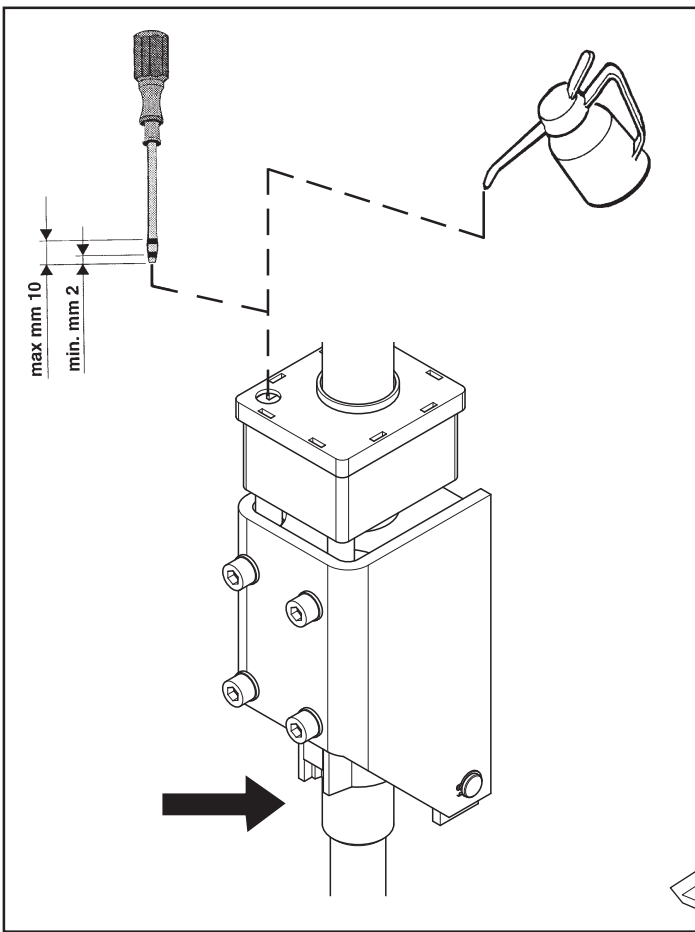
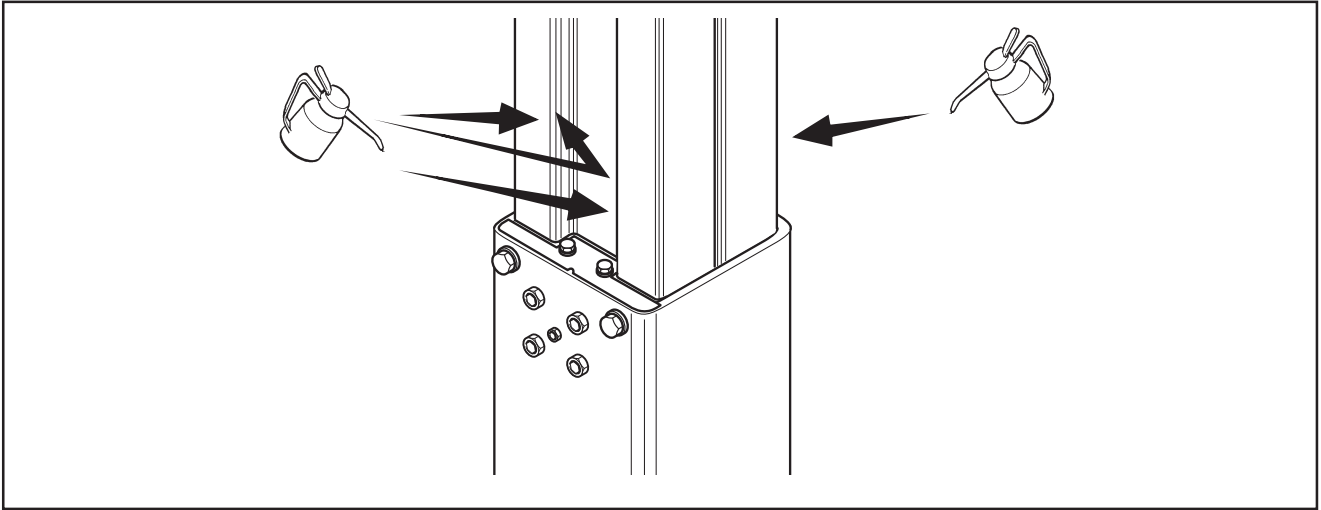
Pagina bianca per esigenze di impaginazione

This page intentionally blank

Freie Seite für Layout

Page blanche pour exigences de mise en page

Página en blanco por exigencias de compaginación





## 9. MANUTENZIONE

Posizionare sullo 0 (zero) l'interruttore generale quando si effettuano operazioni di manutenzione.

Per eseguire le operazioni di manutenzione è necessario smontare il supporto traspaletta (1) e aprire il carter di protezione (2).



**Attenzione: organi meccanici in movimento. La rimozione delle carterature è da considerarsi a rischio di chi la esegue.**

### 9.1 Guide di scorrimento

Lubrificare ogni 3 mesi le guide di scorrimento dei pattini co-spargendole con olio.

## 9.2 Vaschette di lubrificazione

Almeno una volta all'anno, rabboccare la vaschetta di lubrificazione con olio (ESSO GEAR OIL 85W-140 od equivalente) e pennellare la vite con grasso MOLYKOTE GN PLUS -25°+450°.

### 9.3 Chioccioline portanti

Con i carrelli a 50 cm da terra, controllare mensilmente la distanza tra i due segni incisi sulla chiocciola di sicurezza e sull'asta.

A ponte nuovo i due segni sono allineati; quando la distanza raggiunge circa i 2 mm, occorre sostituire la chiocciola portante.

## 9. MAINTENANCE

When carrying out maintenance operations, set the main switch on 0 (zero).

To carry out maintenance operations, remove the transpallet support (1) and open the protection guard (2).



**Caution: moving mechanical parts. Guard removal at operator's risk.**

### 9.1 Slideways

Every 3 months lubricate the slideways of the sliding shoes with oil.

## 9.2 Lubrication tanks

At least once a year top up the lubrication tank with oil (ESSO GEAR OIL 85W-140 or similar) and, brush the screw with MOLYKOTE GN PLUS -25°+450°.

### 9.3 Main nuts

With the carriages at 50 cm from the ground, monthly check the distance between the two marks etched on the safety nuts and the rod. If the lift is new, the two marks will be aligned; when their distance reaches approx. 2 mm, replace the main nut.

## 9. INSTANDHALTUNG

Bei Instandhaltungsarbeiten den Hauptschalter auf 0 (Null) stellen. Um die Instandhaltungsarbeiten durchzuführen muss der Palettenhubwagenhalter (1) abmontiert und das Schutzgehäuse (2) geöffnet werden.



**Achtung: Mechanische Elemente in Bewegung. Entfernung der Schutzabdeckungen auf eigene Gefahr.**

### 9.1 Gleitbahnen

Die Gleitbahnen der Gleitschuhe alle 3 Monate mit Öl schmieren.

## 9.2 Schmierbehälter

Mindestens ein Mal im Jahr den Schmierbehälter mit Öl (ESSO GEAR OIL 85W-140 oder gleichwertigem) nachfüllen. Die Schraube mit MOLYKOTE GN PLUS -25°+450° pinseln.

### 9.3 Tragmuttern

Monatlich, bei auf 50 cm vom Fußboden positionierten Hubwagen, den Abstand zwischen den beiden auf der Sicherheitsmutter und auf der Stange eingekerbten Zeichen kontrollieren. Bei einer neuen Hebebühne fluchten die beiden Zeichen; beträgt der Abstand ugf. 2 mm, ist die Tragmutter auszuwechseln.

## 9. ENTRETIEN

En cas d'interventions d'entretien, positionner l'interrupteur principal sur "0" (zéro).

Pour effectuer les opérations d'entretien, il est nécessaire de démonter le support transpalette (1) et d'ouvrir le carter de protection (2).



**Attention: organes mécaniques en mouvement. L'enlèvement des carters est considéré comme dangereux pour la personne concernée.**

### 9.1 Glissières

Tous les 3 mois, lubrifier les glissières des patins avec de l'huile.

## 9.2 Bacs de graissage

Au moins une fois par an, remplir le bac de lubrification avec l'huile (ESSO GEAR OIL 85W-140 ou toute autre huile équivalente) et lubrifier la vis avec de la graisse MOLYKOTE GN PLUS -25°+450°.

### 9.3 Ecrous porteurs

Ave les chariots à 50 cm du sol, une fois par mois, contrôler la distance entre les deux repères gravés sur l'écrou de sécurité et sur la tige.

Lorsque le pont est neuf, les deux repères sont alignés; lorsque la distance atteint environ 2 mm, il est nécessaire de remplacer l'écrou porteur.

## 9. MANTENIMIENTO

Colocar el interruptor general en 0 (cero) cuando se efectúan las operaciones de mantenimiento.

Para efectuar las operaciones de mantenimiento es necesario desmontar el soporte transpaleta (1) y abrir el cárter de protección (2).



**Atención: órganos mecánicos en movimiento. El desmontaje de las protecciones es un riesgo del cual es responsable el operador que cumple la operación.**

### 9.1 Guías de deslizamiento

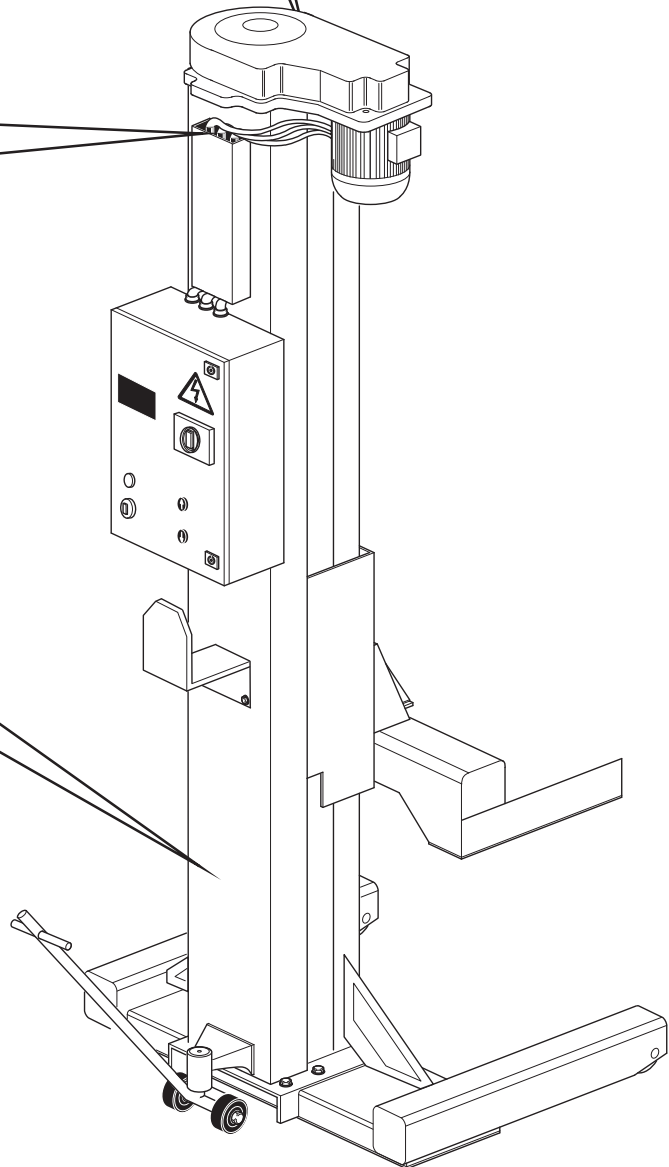
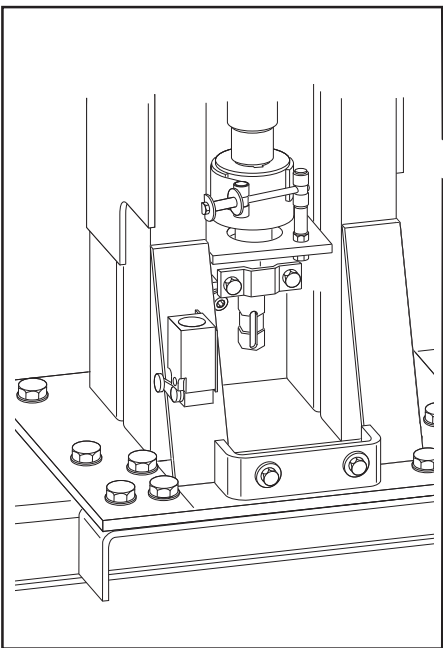
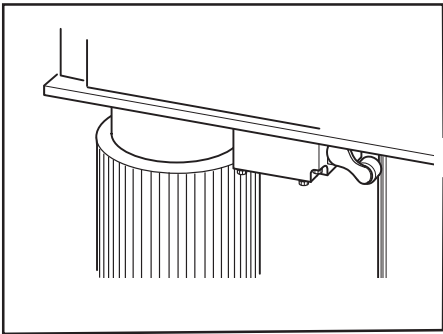
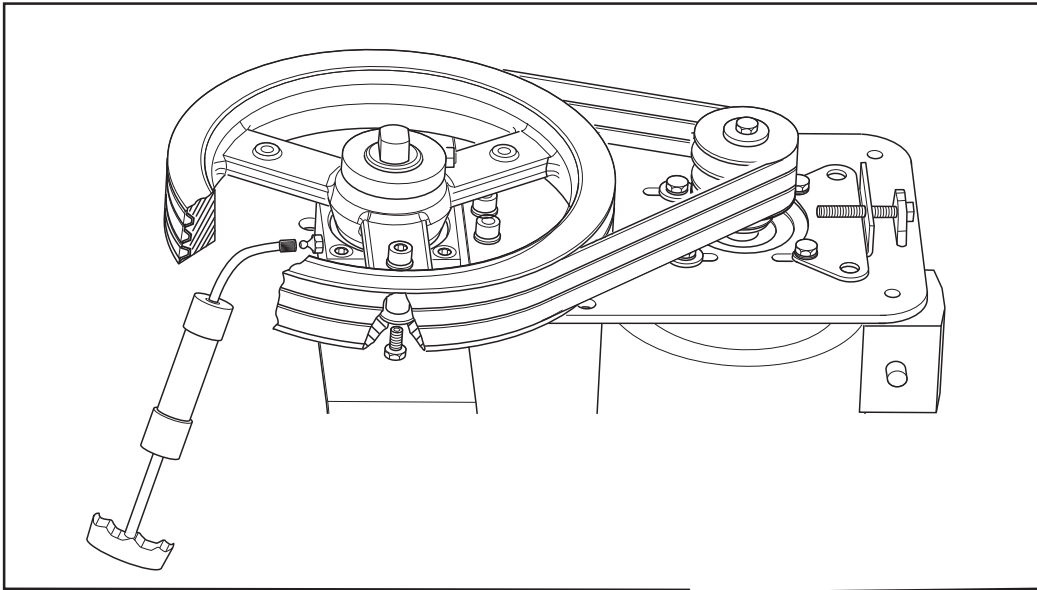
Lubricar cada 3 meses las guías de deslizamiento de los patines con aceite.

## 9.2 Cáster de lubricación

Por lo menos una vez cada año es necesario llenar el depósito de lubricación con aceite (ESSO GEAR OIL 85W-140 o producto equivalente) y pincelar el tornillo con grasa MOLYKOTE GN PLUS -25°+450°.

### 9.3 Tornillos patrones

Con los carros a 50 cm del pavimento; controlar cada mes la distancia entre las dos muescas grabadas sobre el tornillo de seguridad y sobre la barra. Con puente nuevo las dos muescas están alineadas. Cuando la distancia alcanza los 2 mm es necesario sustituir el tornillo patrón.





#### 9.4 Cuscinetti

Ogni 3 mesi iniettare grasso negli ingrassatori posti alla sommità delle colonne raggiungibile attraverso l'asola del carter di copertura.

#### 9.5 Tensionamento cinghie trasmissione moto

Smontare il carter protezione motore e verificare periodicamente il corretto tensionamento delle cinghie di trasmissione, le quali devono avere una flessione di circa 3-5 mm, in caso contrario agire sull'apposito tenditore.

Se le cinghie presentano segni evidenti di usura, provvedere alla sostituzione.

#### 9.6 Pulizia e verifiche funzionamento dispositivi di sicurezza

Periodicamente mantenere puliti tutti i dispositivi di sicurezza e verificarne il loro corretto funzionamento, in caso contrario provvedere alla sostituzione.

**ATTENZIONE:** Dopo aver provveduto alle operazioni di manutenzione chiudere il carter di protezione degli organi di movimento colonna e rimontare il supporto transpallets.

#### 9.7 Controllo serraggi viti

Controllare il serraggio delle viti di fissaggio colonna alla base. (chiave dinamometrica tarata a 5 Kgm).

#### 9.4 Bearings

Every 3 months, inject grease into the lubricators located on top of the posts, which may be accessed through the slot in the cover guard.

#### 9.5 Drive belts tensioning

Remove the motor protection guard to check drive belts correct tensioning at regular intervals. Belts must have a flexure of about 3-5 mm; if this is not the case, adjust with the special tensioner.

Replace belts if badly worn.

#### 9.6 Safety devices cleaning and operational tests

Clean all safety devices and check their correct operation at regular intervals. Replace if necessary.

**CAUTION:** After maintenance operations, close the post moving parts protection guard and re-fit the transpallet support.

#### 9.7 Retaining screw tightening control

Check post to floor retaining screw correct tightening with a torque wrench set at 5 Kgm.

#### 9.4 Lager

Alle 3 Monate Schmierfett in die Schmiernippel oben auf der Säule einspritzen. Die Schmiernippel sind über das Langloch in der oberen Abdeckung zugänglich.

#### 9.5 Anziehen der Antriebsriemen

Das Motorschutzgehäuse abmontieren und regelmäßig die Riemenspannung kontrollieren. Der Triebriemen muss eine Biegung von ugf 3-5 mm aufweisen; bei Bedarf die Spannung am entsprechen Spanner einstellen.

Bei Abnutzung der Riemen müssen diese ausgewechselt werden.

#### 9.6 Reinigung und Betriebskontrollen der Sicherheitsvorrichtungen

Alle Sicherheitsvorrichtungen periodisch reinigen und deren Funktionstüchtigkeit überprüfen; bei Bedarf auswechseln.

**ACHTUNG:** Nach der Durchführung der Instandhaltungsarbeiten die Schutzgehäuse der Säulenbewegungselemente schließen und den Palettenhubwagenhalter erneut montieren.

#### 9.7 Kontrolle der Schraubenbefestigung

Die Befestigung der Säulenschrauben kontrollieren (auf 5 Kgm geeichter Drehmomentschlüssel).

#### 9.4 Roulements

Tous les 3 mois, ajouter de la graisse dans les graisseurs situés en haut des colonnes en passant par la fente du carter de protection.

#### 9.5 Tension des courroies de transmission du mouvement

Démonter le carter de protection moteur et vérifier périodiquement la tension des courroies de transmission. Les courroies doivent présenter une flexion d'environ 3-5 mm ; dans le cas contraire, agir sur le tendeur concerné.

Si les courroies présentent des signes d'usure évidents, les remplacer.

#### 9.6 Nettoyage et vérification du fonctionnement des dispositifs de sécurité

Périodiquement, nettoyer les dispositifs de sécurité ainsi que leur fonctionnement, les remplacer si nécessaire.

**ATTENTION:** Après avoir effectuer les opérations d'entretien, fermer le carter de protection des organes de déplacement colonne et remonter le support transpalette.

#### 9.7 Contrôle du serrage des vis

Contrôler le serrage des vis de fixation colonne à la base. (clé dynamométrique réglée à 5 Kgm).

#### 9.4 Cojinetes

Cada 3 meses inyectar grasa en los engrasadores colocados en la extremidad de las columnas. Acceder mediante el ojal del cárter de protección.

#### 9.5 Tensado correas transmisión movimiento

Desmontar el cárter de protección motor y comprobar periódicamente el correcto tensado de las correas de transmisión, deben disponer de una flexión de unos 3-5 mm., en caso contrario actuar en el específico tensor.

Si las correas presentan evidentes marcas de desgaste, proceder con la sustitución.

#### 9.6 Limpieza y controles funcionamiento dispositivos de seguridad

Periódicamente mantener limpios todos los dispositivos de seguridad y comprobar su correcto funcionamiento, en caso contrario proceder con su sustitución.

**ATENCION:** Después de haber cumplido las operaciones de mantenimiento cerrar el cárter de protección de los órganos de movimiento de la columna y proceder con el montaje del soporte transpaletas.

#### 9.7 Control apriete tornillos

Controlar el apriete de los tornillos de fijación columna a la base. (llave dinamométrica calibrada en 5 Kgm).

**10. ACCANTONAMENTO**

- In caso di accantonamento per lungo periodo è necessario scollegare le fonti di alimentazione, svuotare il/i serbatoio/i contenenti i liquidi di funzionamento e provvedere alla protezione di quelle parti che potrebbero risultare danneggiate in seguito al deposito di polvere. - Provvedere ad ingrassare le parti che si potrebbero danneggiare in caso di essiccazione. - In occasione della rimessa in funzione sostituire le guarnizioni indicate nella parte ricambi.

**10.1 Rottamazione**

- Allorchè si decida di non utilizzare più questo apparecchio, si raccomanda di renderlo inoperante.
- Si raccomanda di rendere innocue quelle parti suscettibili di causare fonti di pericolo.
- Valutare la classificazione del bene secondo il grado di smaltimento.
- Rottamare come rottame di ferro e collocare in centri di raccolta previsti.
- Se considerato rifiuto speciale, smontare e dividere in parti omogenee, smaltire quindi secondo le leggi vigenti.

**10. STORAGE**

- In the event of the lift having to be stored for long periods, disconnect the power supply, empty the tank/s containing liquids used for machine operation and protect any parts that might be damaged by dust.- Grease the parts that might be damaged by dryness. - When the machine is started again, replace the seals indicated in the spare parts section.

**10.1 Scrapping**

- If the decision is taken not to use this machine any longer, we advise making this inoperative.
- Modify any parts of the machine which could be dangerous, leaving it harmless.
- Sort parts according to disposal class.
- Dispose of as scrap and metal and take to an authorised scrap metal disposal centre.
- Special wastes must be sorted into uniform types, then disposed of through authorised channels.

**10. EINLAGERUNG**

- Soll die Hebebühne über längere Zeit eingelagert werden, ist sie von den Versorgungsanschlüssen zu trennen.- Die Behälter, in denen die Betriebsflüssigkeit enthalten entleeren und alle Teile schützen, die durch Staubablagerungen beschädigt werden könnten  
Teile, die durch Austrocknen beschädigt werden könnten, sind zu schmieren.

**10.1 Verschrottung**

- Bei endgültiger Außerbetriebsetzung der Einrichtung wird empfohlen, diese betriebsuntauglich zu machen.
- Es wird empfohlen, alle Teile unschädlich zu machen, die Gefahren hervorrufen könnten.
- Die Klassifizierung des Gutes nach dem Entsorgungsgrad bewerten.
- Als Eisenschrott verschrotten und in dafür vorgesehenen Sammelstellen entsorgen.
- Wird die Maschine als Sondermüll betrachtet, ist sie in gleichartige Teile zu zerlegen und nach den geltenden Gesetzesvorschriften zu entsorgen.

**10. STOCKAGE**

- En cas de stockage prolongé, est nécessaire de débrancher les sources d'alimentation, vider le ou les réservoirs qui contiennent les liquides pour le fonctionnement et protéger les parties qui risquent d'être endommagées par les dépôts de poussière.  
- Graisser les parties qui risquent de s'endommager si elles sèchent.  
- Lors de la remise en service, remplacer les joints mentionnés au point pièces de rechange.

**10.1 Dépose**

- Si vous avez décidé de ne plus utiliser cet équipement, nous vous recommandons de le rendre inopérant.
- Intervenir sur les parties dangereuses pour éviter la création de situations de danger.
- Estimer la classification du bien d'après le degré d'élimination.
- Eliminer au même titre que le fer et déposer dans des centres de ramassage spéciaux.
- Si l'équipement est considéré comme un déchet spécial, démonter et séparer les parties homogènes, et éliminer conformément aux lois en vigueur en la matière.

**10. DESUSO**

- En el caso que no se utilice durante un período prolongado es necesario desconectar las fuentes de alimentación, vaciar el/ los depósito/s que contienen los líquidos de funcionamiento y proteger las partes que pueden perjudicarse si se deposita el polvo. - - Engrasar las partes que pueden perjudicarse si se secan. Cuando procedan a la nueva puesta en marcha del equipo es necesario sustituir las juntas indicadas en la parte piezas de recambio.

**10.1 Desguace**

- En el momento en que se decida no utilizar más este equipo, recomendamos convertirlo en un aparato inoperante.
- Se aconseja hacer inocuas las partes que puedan causar fuente de peligro.
- Evaluar la clasificación del material según el grado de desguace.
- Reducir a chatarra y entregarla a los centros de recogida previstos.
- Si se considera residuo especial, desmontar y dividir en partes homogéneas, desguazar en conformidad con las leyes vigentes.

**ISTRUZIONI RELATIVE ALLA CORRETTA GESTIONE DEI RIFIUTI DA APPARECCHIATURE ELETTRICHE ED ELETTRONICHE (RAEE) AI SENSI DEL D.LGS. 49/14**



Al fine di informare gli utilizzatori sulle modalità di corretto smaltimento del prodotto (come richiesto dall'articolo 26, comma 1 del Decreto Legge 49/2014), si comunica quanto segue:

il significato del simbolo del bidone barrato riportato sull'apparecchio indica che il prodotto non deve essere buttato nella spazzatura indifferenziata (cioè insieme ai "rifiuti urbani misti"), ma deve essere gestito separatamente, allo scopo di sottoporre i RAEE ad apposite operazioni per il loro riutilizzo o di trattamento, per rimuovere e smaltire in modo sicuro le eventuali sostanze pericolose per l'ambiente ed estrarre e riciclare le materie prime che possono essere riutilizzate."

**INSTRUCTIONS FOR THE CORRECT MANAGEMENT OF WASTE FROM ELECTRIC AND ELECTRONIC EQUIPMENT (IN ITALIAN RAEE) ACCORDING TO LEGISLATIVE DECREE 49/14**



With the aim of informing the users on how to dispose of the product correctly (as provided in Article 26, paragraph 1 of Legislative Decree 49/2014), please note the following:

the crossed-out wheellie bin affixed to the device indicates that the product should not be disposed of as regular waste (together with "mixed urban waste"), but it should be managed separately in order to subject WEEE to specific operations aimed at reusing or treating them, and remove and dispose of safely any substances that are harmful for environment and recycle raw materials that can be reused."

**GEBRAUCHSANWEISUNGEN ÜBER DIE KORREKTE MÜLLENTSORGUNG VON ELEKTRISCHEN UND ELEKTRONISCHEN GERÄTEN (WEEE) IM SINNE VOM GESETZ D.LGS. 49/14**



Um die Nutzer über die korrekte Entsorgung des Produkts zu informieren (wie von Artikel 26 Absatz 1 des „Gesetzesdekrets 49/2014“ vorgeschrieben, teilen wir Folgendes mit:

das Symbol des durchgestrichenen Abfalleimers auf dem Gerät bedeutet, dass das Produkt nicht im gemischten Hausmüll entsorgt werden darf (das heißt gemeinsam mit „gemischten städtischen Abfällen“), sondern getrennt entsorgt werden muss, zum Zwecke, den RAEE zu unterliegen, für die entsprechenden Tätigkeiten für die Wiederverwendung oder Verarbeitung des Produkts, um eventuelle für die Umwelt gefährlichen Substanzen zu entfernen und zu entsorgen und um die Rohstoffe, die wiederverwendet werden können, zu extrahieren und zu recyceln.

**INSTRUCTIONS CONCERNANT LA BONNE GESTION DES DECHETS D'EQUIPEMENTS ELECTRIQUES ET ELECTRONIQUES (DEEE) AUX TERMES DU DECRET DE LOI n. 49/14**



Afin d'informer les utilisateurs sur les modalités d'élimination correcte du produit (comme demandé par l'article 26, alinéa 1 du Décret Loi 49/2014), on communique ce qui suit :

la signification du symbole du bidon barré reporté sur l'appareil indique que le produit ne doit pas être jeté avec les déchets du tri non sélectif (c'est-à-dire avec les «déchets urbains mixtes»), mais il doit être géré séparément afin de soumettre les DEEE à des opérations spéciales pour leur réutilisation ou traitement, pour retirer et éliminer de façon sûre les éventuelles substances dangereuses pour l'environnement et extraire et recycler les matières premières qui peuvent être réutilisées.

**INSTRUCCIONES ACERCA DEL CORRECTO MANEJO DE LOS RESIDUOS DE APARATOS ELÉCTRICOS Y ELECTRÓNICOS (RAEE) EN CONFORMIDAD CON LO DICTADO EN EL D.LGS. 49/14**



A fin de de informar a los usuarios sobre la correcta eliminación del producto (como dispuesto por el artículo 26, inciso 1 del Decreto Ley 49/2014), se comunica lo siguiente:

El significado del símbolo del recipiente cruzado colocado en el aparato indica que el producto no debe echarse a la basura indiferenciada (junto a los "desechos urbanos mixtos") sino que debe manejarse por separado a fin de someter los RAEE a operaciones especiales para su reutilización o tratamiento, para remover y eliminar en modo seguro las eventuales sustancias peligrosas para el ambiente y extraer y reciclar las materias primas que puedan ser reutilizadas."

**11. IMPIANTO ELETTRICO**

Installazione da eseguire dall'utilizzatore

**11. WIRING DIAGRAM**

Power installations must be made by the user.

**11. ELEKTROANLAGE**

Netzanschluss durch Elektrofachkräfte

**11. INSTALLATION ELECTRIQUE**

Installation à effectuer par l'utilisateur

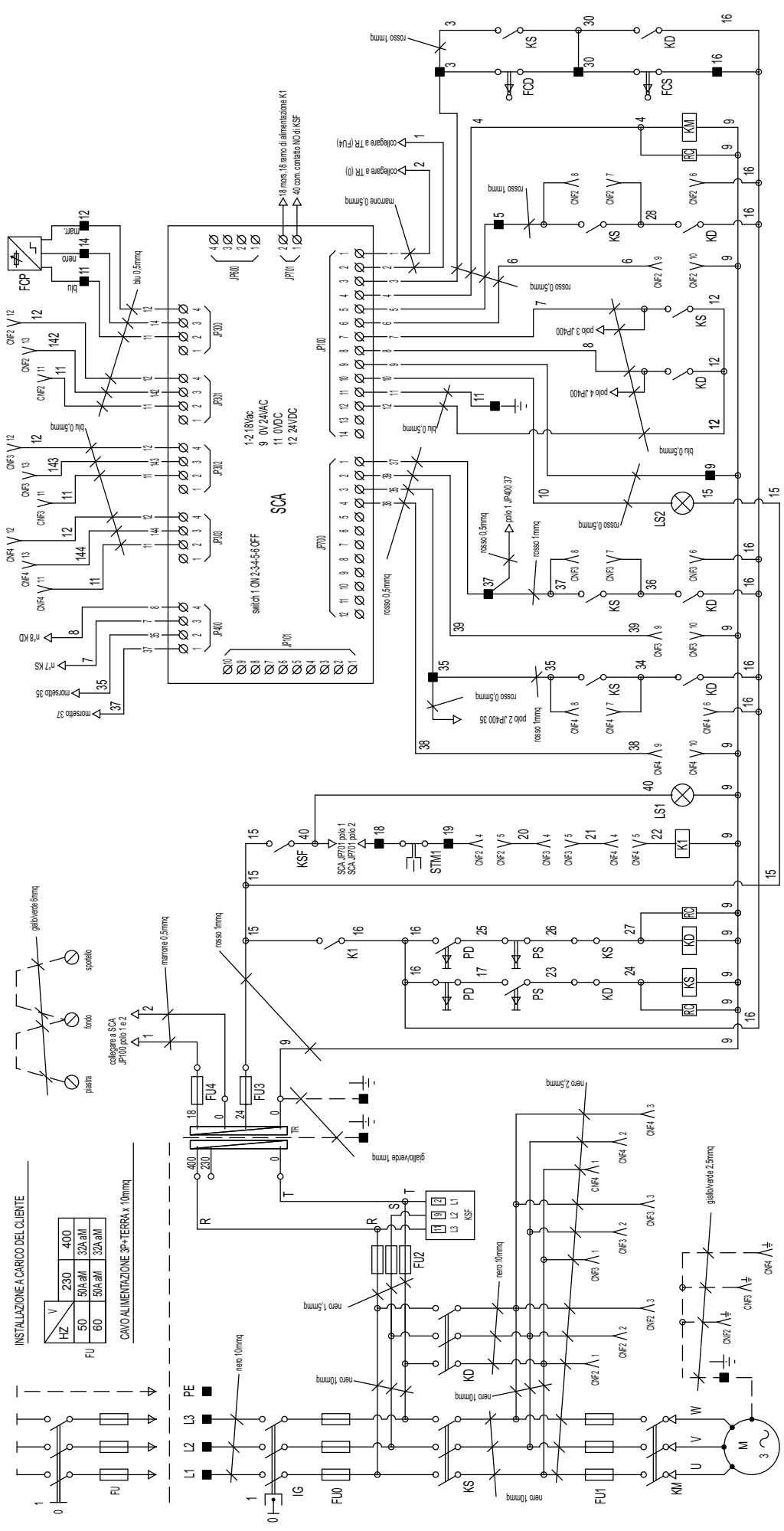
**11. INSTALACIÓN ELECTRICA**

Instalación que debe efectuar el utilizador

**11.1 IMPIANTO ELETTRICO QUADRO PRINCIPALE****11.1 WIRING DIAGRAM MAIN BOARD****11.1 ELEKTRISCHEN ANLAGE - HAUPTSCHALTAFEL****11.1 INSTALLATION ELECTRIQUE - TABLEAU PRINCIPAL****11.1 INSTALACIÓN ELECTRICA CUADRO PRINCIPAL**

RIFER.	NOMENCLATURA
■	MORSETTO
TR	TRASFORMATORE 160VA Vp 0/230/400 Vs 0/24 - 0/18
STM	TERMOSONDA MOTORE
SCA	SCHEDA CONTROLLO ALLINEAMENTO
RC	ANTIDISTURBO BOBINA CONTATTORI
K1	RELE' EMERGENZA
KSF	RELE' CONTROLLO SEQUENZA FASI
KS	CONTATTORE COMANDO SALITA
KM	CONTATTORE COMANDO MOTORE
KD	CONTATTORE COMANDO DISCESA
PS	PULSANTE DI SALITA
PD	PULSANTE DI DISCESA
M	MOTORE
LS2	SPIA ROSSA EMERGENZA E BLOCCO
LS1	SPIA BIANCA SEQUENZA FASI CORRETTA
IG	INTERRUTTORE GENERALE (32A)
FU4	FUS.PROTEZIONE SECONDARIO (18V) TR 5X20F 2A 250V RAPIDO
FU3	FUS.PROTEZIONE SECONDARIO (24V) TR 5X20F 5A 250V RAPIDO
FU2	FUSIBILI PROTEZ.PRIMARIO TR 10X38 4A 500V GL (230V) 2A 500V GL (400V)
FU1	FUSIBILI PROT.LINEA MOTORE 10X38 16A 500V AM (230V) 8A 500V AM (400V)
FU0	FUSIBILI PROTEZ. LINEA 14X51 50A 400V AM (230V) 32A 500V AM (400V)
FCS	FINECORSIA SALITA
FCP	INTERRUTTORE DI PROSSIMITA'
FCD	FINECORSIA DISCESA
CNF2/3/4	CONNETTORE FEMMINA COLLEGAMENTO COLONNE SATELLITI

REF.	DENOMINATIONS
■	TERMINAL
TR	TRANSFORMER 160VA VP 0/230/400 VS 0/24 - 0/18
STM	MOTOR HEAT PROBE
SCA	ALIGNEMENT CONTROL BOARD
RC	CONTACTOR COIL ANTI-NOISE
K1	EMERGENCY RELAY
KSF	PHASE SEQUENCE CONTROL RELAY
KS	RISE CONTROL CONTACTOR
KM	MOTOR CONTROL CONTACTOR
KD	DESCENT CONTROL CONTACTOR
PS	UP BUTTON
PD	DOWN BUTTON
M	MOTOR
LS2	BLOCK AND EMERGENCY RED WARNING LIGHT
LS1	CORRECT PHASE SEQUENCE WHITE WARNING LIGHT
IG	MAIN SWITCH (32A)
FU4	SECONDARY PROTECTION FUSE (18V) TR 5x20F 2A 250V QUICK
FU3	SECONDARY PROTECTION FUSE (24V) TR 5x20F 5A 250V QUICK
FU2	PRIMARY PROTECTION FUSES TR 10x38 4A 500V gl (230v) 2a 500v gl (400V)
FU1	MOTOR LINE FUSES 10x38 16A 500V aM (230v) 8a 500v am (400V)
FU0	LINE FUSES 14x51 50a 400V AM (230V) 32A 500V AM (400V)
FCS	RISE LIMIT SWITCH
FCP	PROXIMITY LIMIT SWITCH
FCD	DESCENT LIMIT SWITCH
CNF2/3/4	FEMALE CONNECTOR TO SATELLITE POSTS



INSTALLAZIONE A CARICO DEL CLIENTE

V	230	400
Hz	50	60
FU	32A aM	32A aM

CAVO ALIMENTAZIONE 3P+TERRA x 10mmq

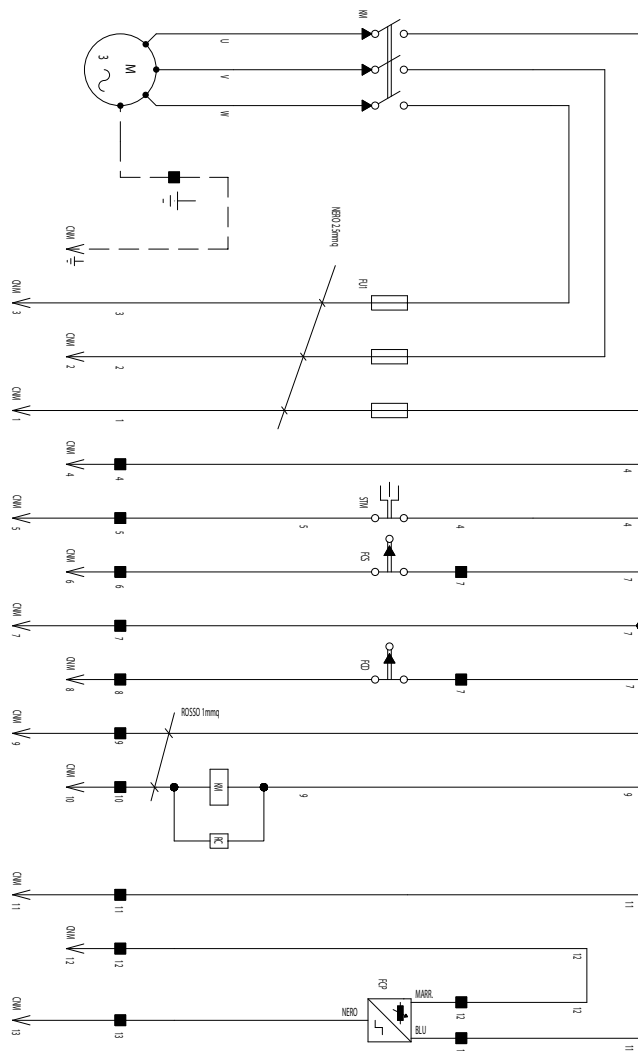
## 11.2 IMPIANTO ELETTRICO QUADRO SECONDARIO

## 11.2 WIRING DIAGRAM SECONDARY BOARD

## 11.2 ELEKTRISCHEN ANLAGE - ZUSATZSCHALTAFEL

## 11.2 INSTALACIÓN ELECTRICA CUADRO SECUNDARIO

## 11.2 INSTALLATION ELECTRIQUE - TABLEAU SECONDAIRE



## RIFER. NOMENCLATURA

■	MORSETTO
STM	TERMOSONDA MOTORE
RC	ANTIDISTURBO BOBINA CONTATTORE
M	MOTORE
KM	CONTATTORE COMANDO MOTORE
FU1	TERNA FUS.PROT.LINEA MOTORE 10.3x38 8A 500V aM (VERS.400V) TERNA FUS.PROT.LINEA MOTORE 10.3x38 12A 500V aM (VERS.230V)
FCS	FINECORSASALITA
FCP	INTERRUTTORE DI PROSSIMITA'
FCD	FINECORSADISCESA
CNM	CONNETTORE MASCHIO COLLEGAMENTO COLONNE SATELLITI

## REF. DENOMINATIONS

■	TERMINAL
STM	MOTOR HEAT PROBE
RC	ANTI-NOISE REEL CONTACTOR
M	MOTOR
KM	MOTOR CONTROL CONTACTOR
FU1	TRIPLET OF MOTOR LINE FUSES 10.3x38 8A 500V aM (VERS.400V) TRIPLET OF MOTOR LINE FUSES 10.3x38 12A 500V aM (VERS.230V)
FCS	RISE LIMIT SWITCH
FCP	PROXIMITY SWITCH
FCD	DESCENT LIMIT SWITCH
CNM	MALE CONNECTOR TO SATELLITE POSTS

# TAVOLE PEZZI DI RICAMBIO SPARE PARTS TABLES ERSATZTEILELISTEN PLANCHES DES PIECES DE RECHANGE TABLAS DE LAS PIEZAS DE REPUESTO

## COME ORDINARE UN PEZZO DI RICAMBIO

Per ordinare un pezzo di ricambio occorre fornire al rivenditore autorizzato il n° di codice corrispondente, che deve essere ricavato consultando la tavola relativa posta all'interno del manuale ricambi.

La **tavola** (identifi cata da n° e indice di revisione) deve essere selezionata consultando l'**Indice delle tavole** posto all'inizio del manuale ricambi.

A tale scopo occorre conoscere:

- il **modello** ed il **n° di matricola** della macchina cui il ricambio è destinato (riportati negli appositi campi sulla **targhetta matricola**)
- il gruppo funzionale di cui fa parte il pezzo (facendo riferimento all'**Indice figurato** posto all'interno del manuale ricambi).

## HOW TO ORDER SPARE PARTS

When ordering spare parts, please always indicate the relevant **part number** to the authorised dealer. The number is to be found in the relevant table in the Spare Parts manual.

The **table** (identifi ed by a number and a revision index) must be selected among the ones in the **tables summary** at the beginning of the spare parts manual. In order to choose the appropriate table, you must know the following:

- **Machine model and serial number (indicated on the serial number plate).**
- **Functional unit to which the part belongs (please refer to the detailed view in the spare parts manual).**

## ATTENZIONE!

Ai fini di una corretta gestione dei rischi residui sono ricollocati sulla macchina pittogrammi per il rilievo di quelle zone suscettibili di rischio in fase operativa.

Queste indicazioni sono fornite su etichette autoadesive che recano un proprio codice di identificazione.

**Importante:** nel caso in cui le etichette venissero smarrite o diventassero illeggibili si prega di ordinarle alla casa costruttrice e ricollocarle secondo lo schema riportato nelle pagine seguenti.



## WARNING!

For a correct handling of residual risks, pictograms are located on the machine to show the areas subject to risk during operation.

These indications are supplied on self-sticking labels bearing an identification code.

**Important:** should the labels be lost or become illegible, please order replacements from the manufacturer and attach them as shown in the diagram in the following page (Tab. 10).



## ACTUNG!

Für eine korrekte Verhaltensweise bei den noch bestehenden Risiken zeigen Bilderschriftzeichen auf der Ausrüstung an, welche Zonen während des Betriebs Gefahrenquellen darstellen könnten.

Diese Hinweise finden Sie auf Selbstklebeetiketten, die über eine eigene Identifikationscode verfügen.

**Wichtig:** Bei Verlust oder Unleserlichkeit der Etiketten bestellen Sie diese bitte bei der Herstellerfirma und bringen sie gemäß dem oben aufgeführten Schema auf den folgenden Seiten an (Tab. 10).



## ATTENTION!

Pour assurer une gestion correcte des risques résiduels, des pictogrammes sont appliqués sur la machine pour signaler les zones susceptibles de risque en phase de fonctionnement.

Ces informations sont fournies sur des étiquettes autocollantes qui portent chacune un code d'identification.

**Important:** en cas de perte des étiquettes ou si elles deviennent illisibles, les commander chez le fabricant directement et les appliquer sur la machine en suivant le schéma dans les pages suivantes (Tab. 10).



## ATENCIÓN!

Con el fin de una correcta gestión de los riesgos residuos, están colocados en la máquina pitogramas para el relieve de las zonas susceptibles de riesgo en fase operativa.

Estas indicaciones se abastecen en etiquetas autoadhesivas que tienen un propio código de identificación.

**Importante:** en el caso que las etiquetas se perdieran o se volvieran invisibles se ruega pedir las a la casa constructora y volverlas a colocar según el esquema indicado en las páginas siguientes (Tab. 10).



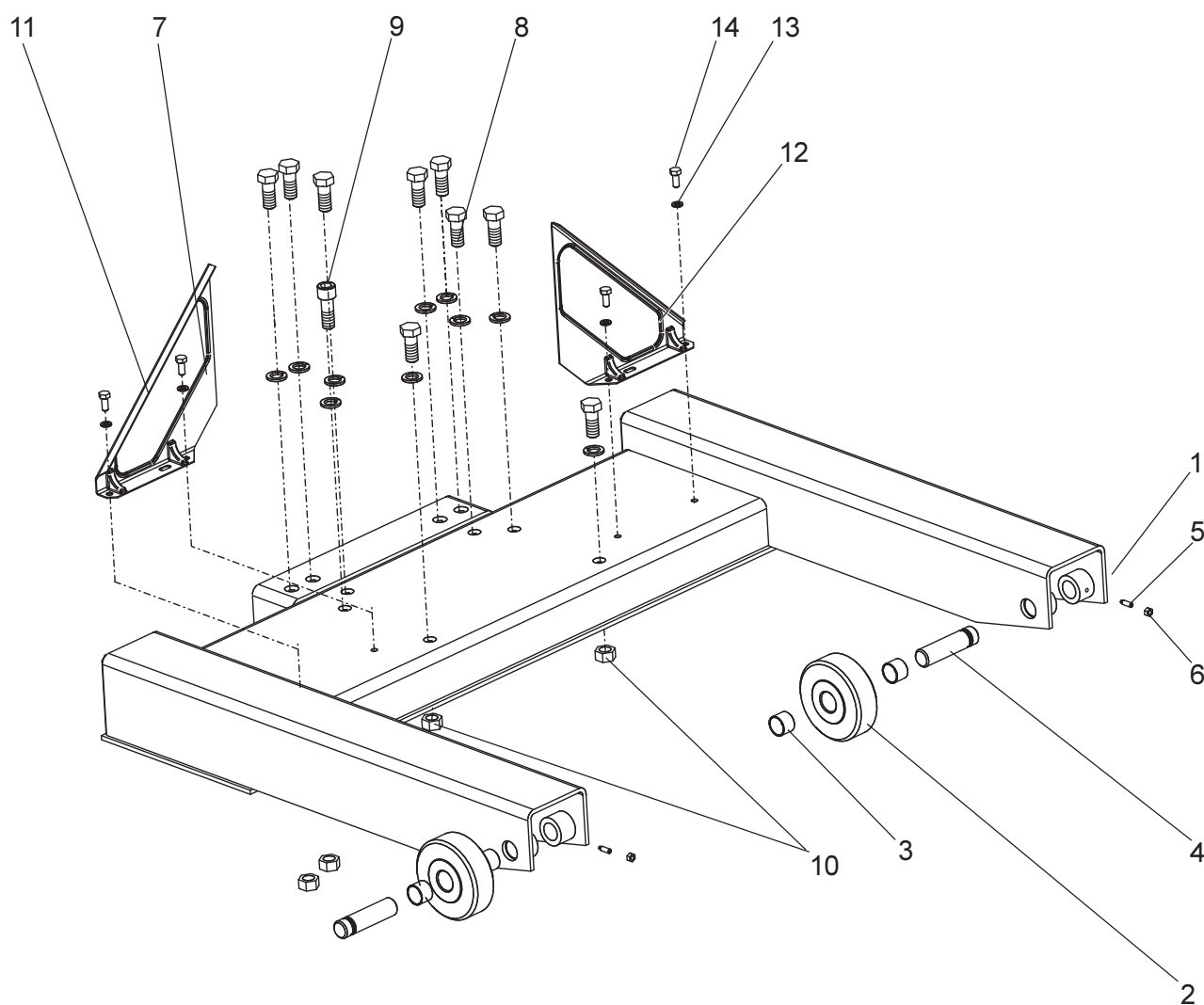
Denominazione tavola - Table definition

Valida per i modelli - Apply to models

N°tavola / Indice di modifica  
Table no. / Change index

**GRUPPO BASE**  
**BASE GROUP**

**1/1**



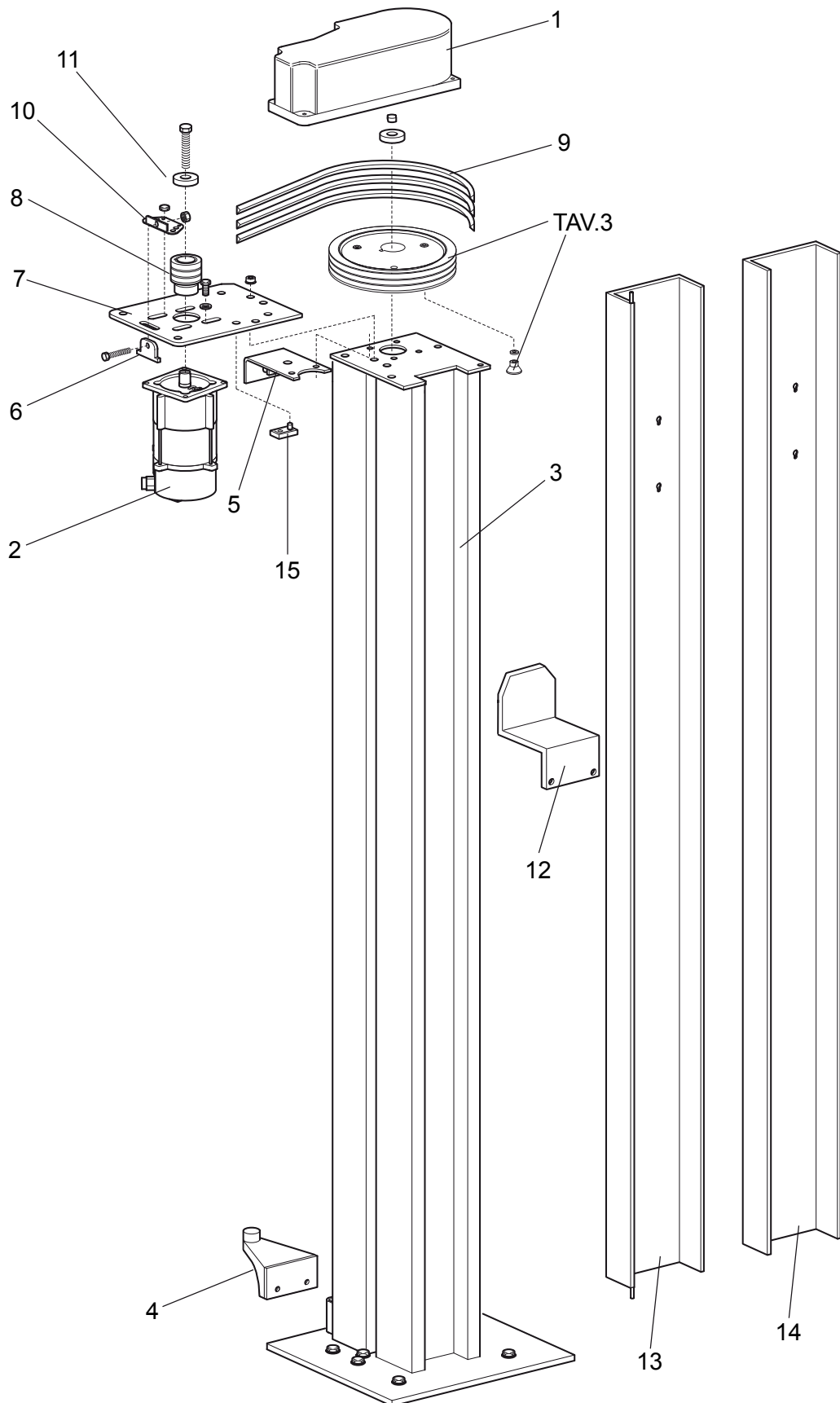
Denominazione tavola - Table definition

Valida per i modelli - Apply to models

N° tavola / Indice di modifica  
Table no. / Change index

# GRUPPO COLONNA COLUMN GROUP

# 2/1



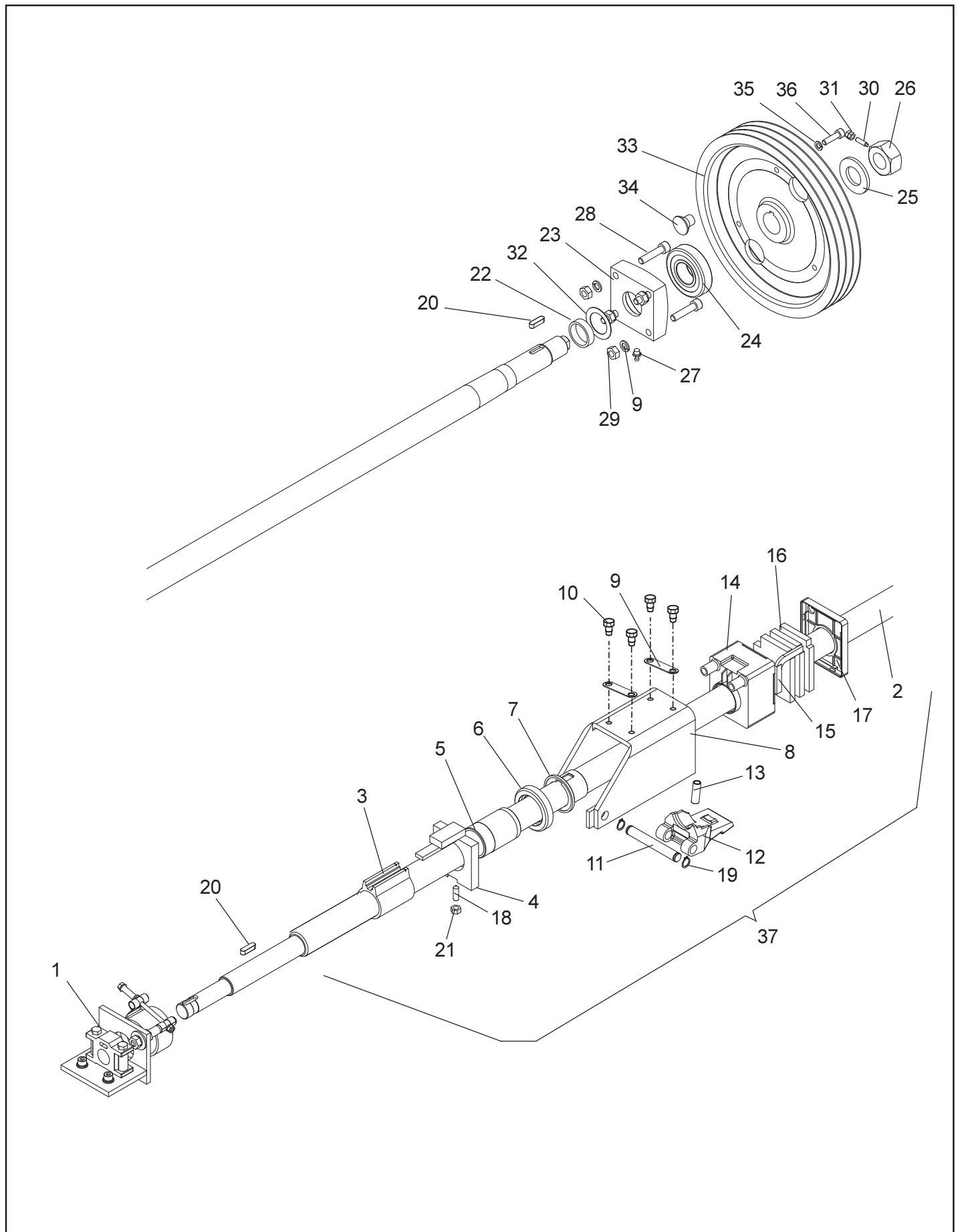
Denominazione tavola - Table definition

Valida per i modelli - Apply to models

N°tavola / Indice di modifica  
Table no. / Change index

**GRUPPO TRASMISSIONE  
TRANSMISSION GROUP**

**3/0**



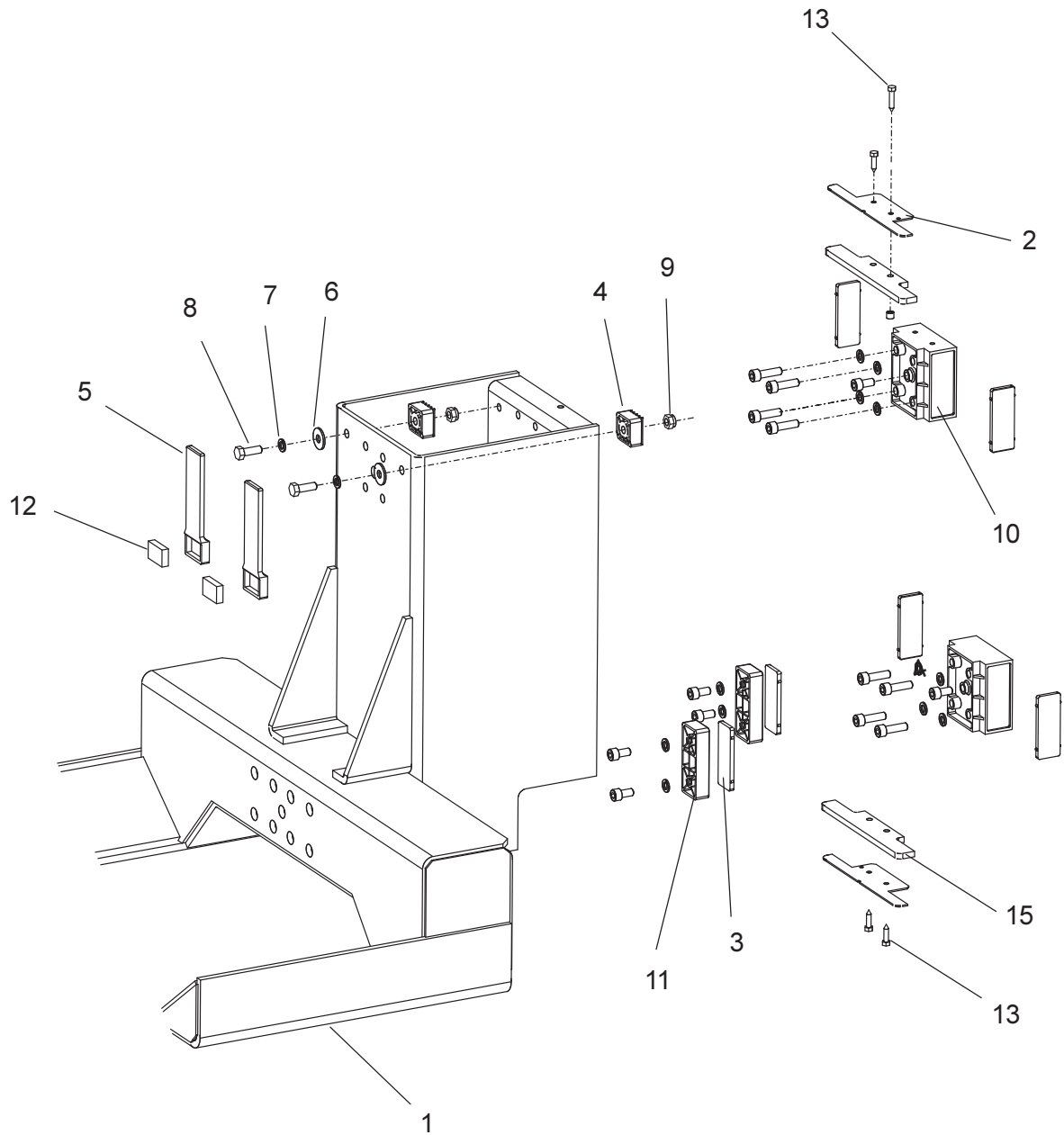
Denominazione tavola - Table definition

Valida per i modelli - Apply to models

N° tavola / Indice di modifica  
Table no. / Change index

**GRUPPO CARRELLO**  
**CARRIAGE GROUP**

**4/0**



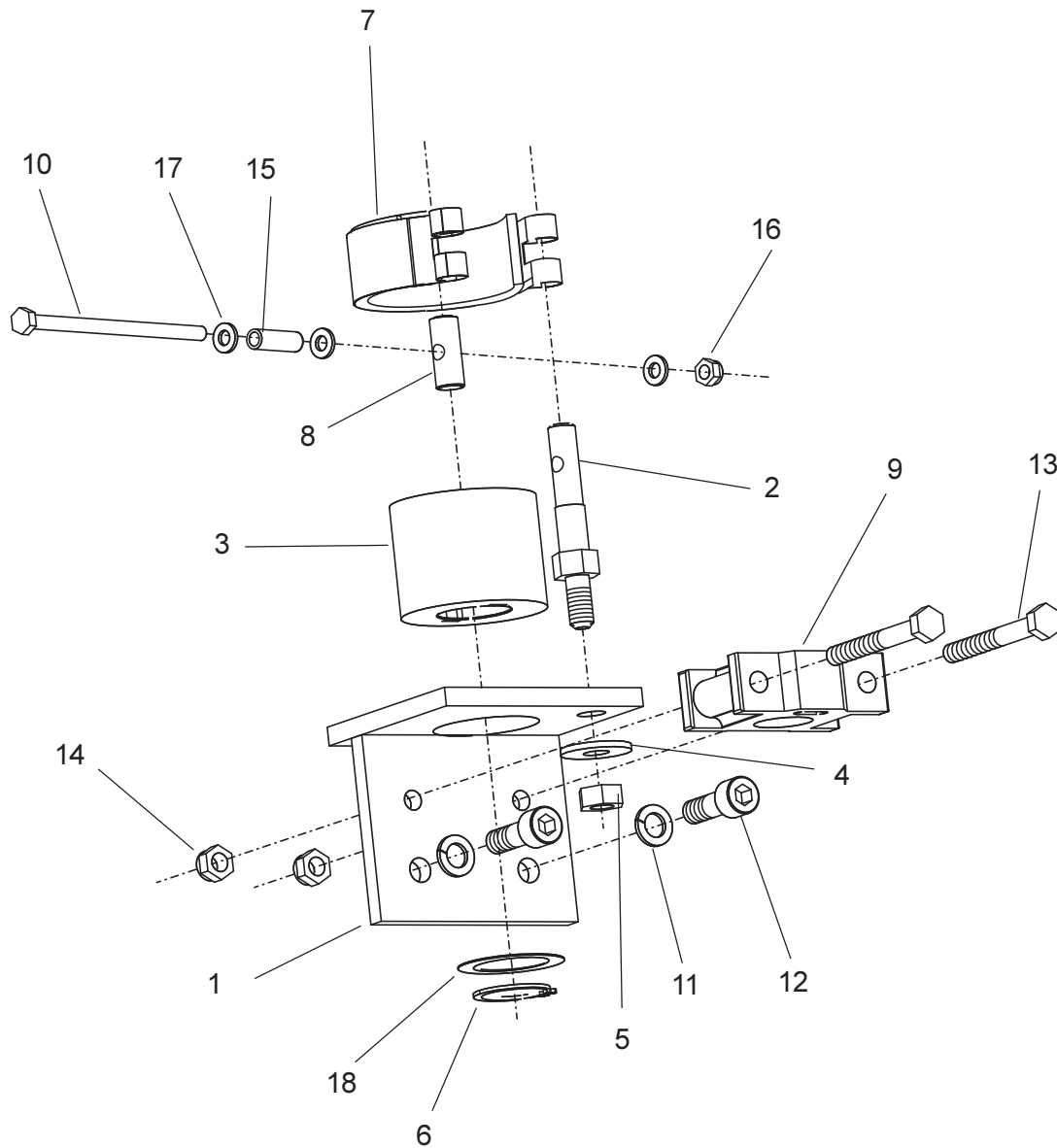
Denominazione tavola - Table definition

Valida per i modelli - Apply to models

N°tavola / Indice di modifica  
Table no. / Change index

**GRUPPO COLONNA FRENO  
BRAKE COLUMN GROUP**

**5/0**

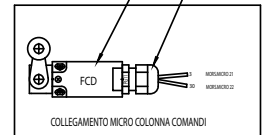
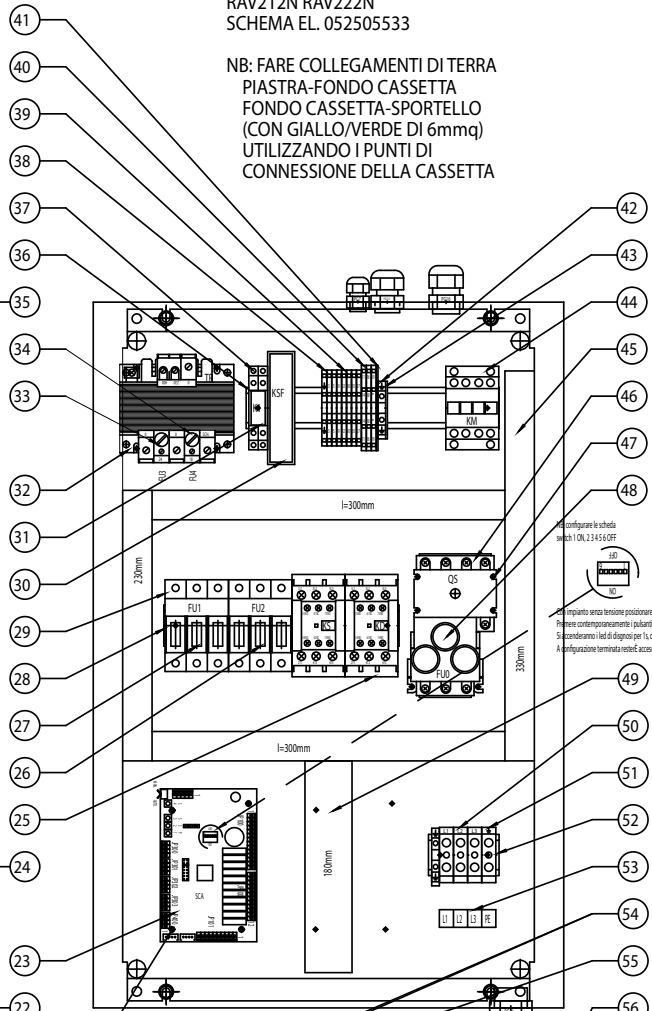
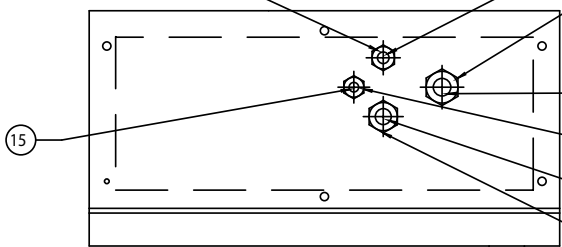
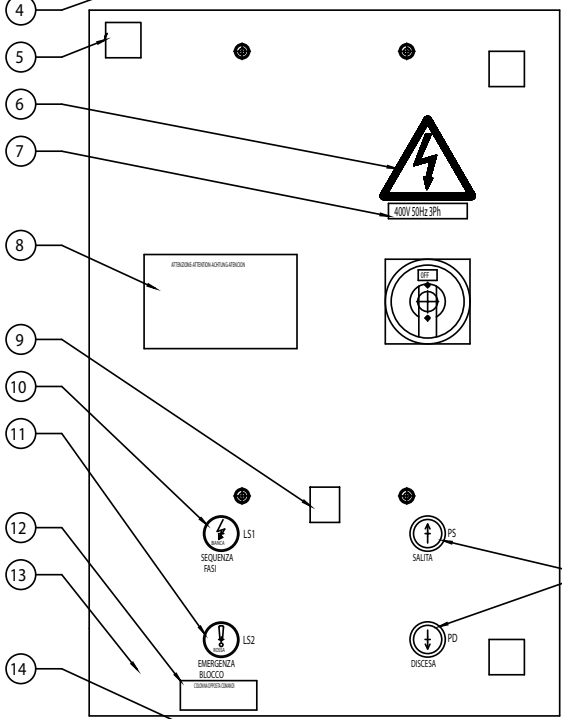
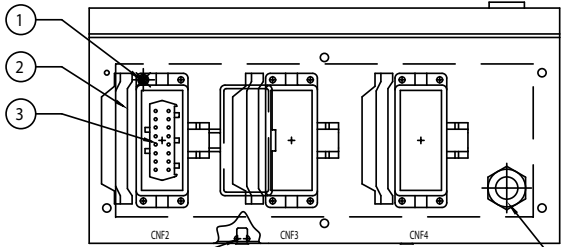


# IMPIANTO COLONNA PRINCIPALE MAIN COLUMN SYSTEM

# 6/0

RAV212N RAV222N  
SCHEMA EL. 052505533

NB: FARE COLLEGAMENTI DI TERRA  
PIASTRA-FONDO CASSETTA  
FONDO CASSETTA-SPORTELLO  
(CON GIALLO/VERDE DI 6mm<sup>2</sup>)  
UTILIZZANDO I PUNTI DI  
CONNESSIONE DELLA CASSETTA



Configurare lo schema switch I ON, 3/4 e OFF.  
Impianto senza tensione posizionare gli switch come sopra.  
Premere contemporaneamente i pulsanti F1, S1, S3, S4 e dare tensione all'impianto.  
Si accenderanno i led di diagnosi per 1s, di seguito lampeggeranno tutti per 5s.  
A configurazione terminata resterà acceso solo il led F2.

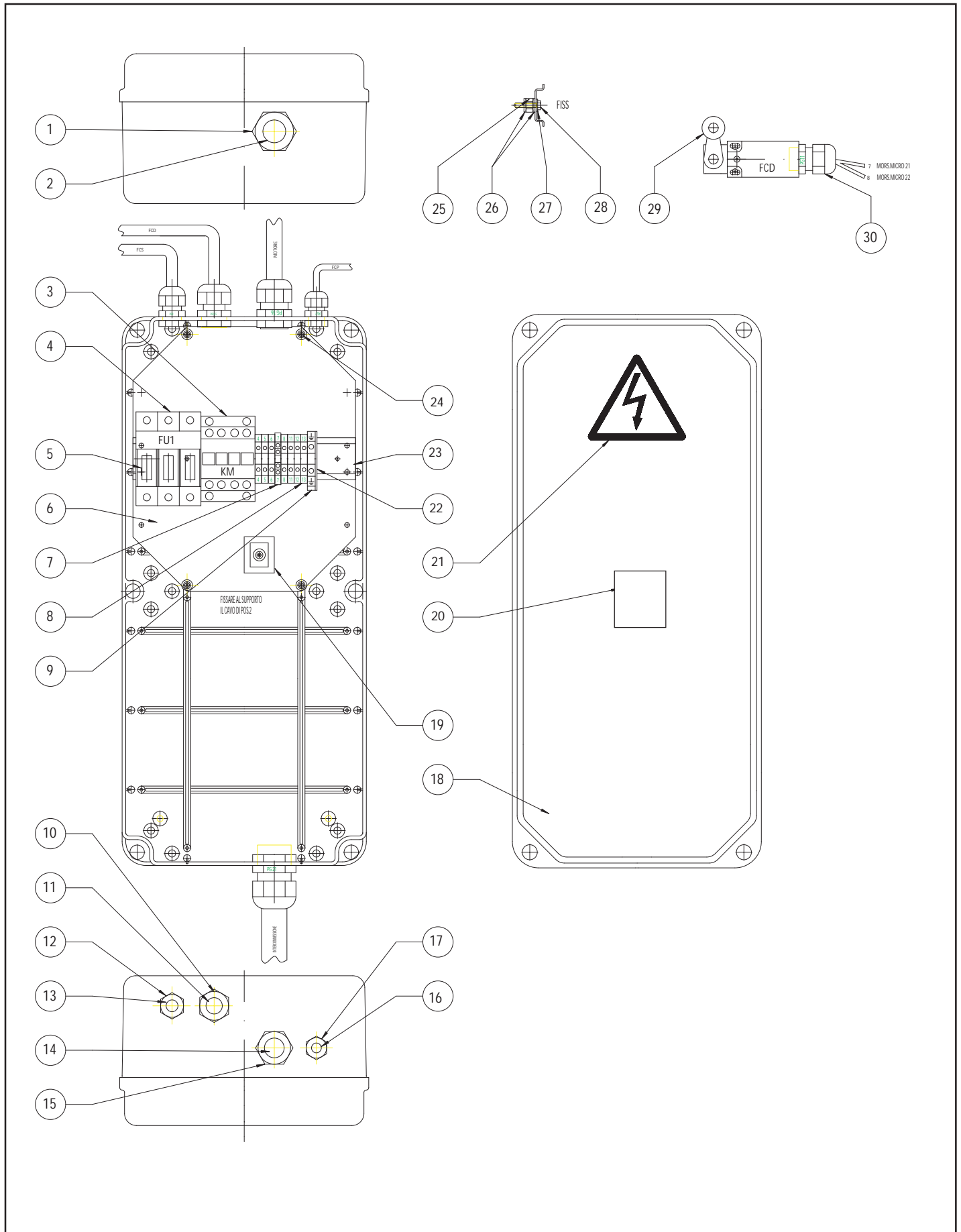
Denominazione tavola - Table definition

Valida per i modelli - Apply to models

N°tavola / Indice di modifica  
Table no. / Change index

# IMPIANTO COLONNA SATELLITE SECONDARY COLUMN SYSTEM

# 7/0



Denominazione tavola - Table definition

Valida per i modelli - Apply to models

N° tavola / Indice di modifica  
Table no. / Change index

**ADESIVI E DISPOSITIVI SEGNAL. DI PERICOLO**  
**TABLE FOR LABELS AND DANGER WARNING DEVICES**

**8/1**

**TOTAL LIFT CAPACITY**  
**2500 Kg**



<b>Blitz</b>		BlitzRotary GmbH Hufinger Str. 55 79190 Erbsingen Germany		CE
VEHICLE LIFT MODEL	YEAR	SERIAL N°	MADE BY SERVICE CENTER	
LIFT CAPACITY	YEAR	CE	TOTAL LIFT CAPACITY	

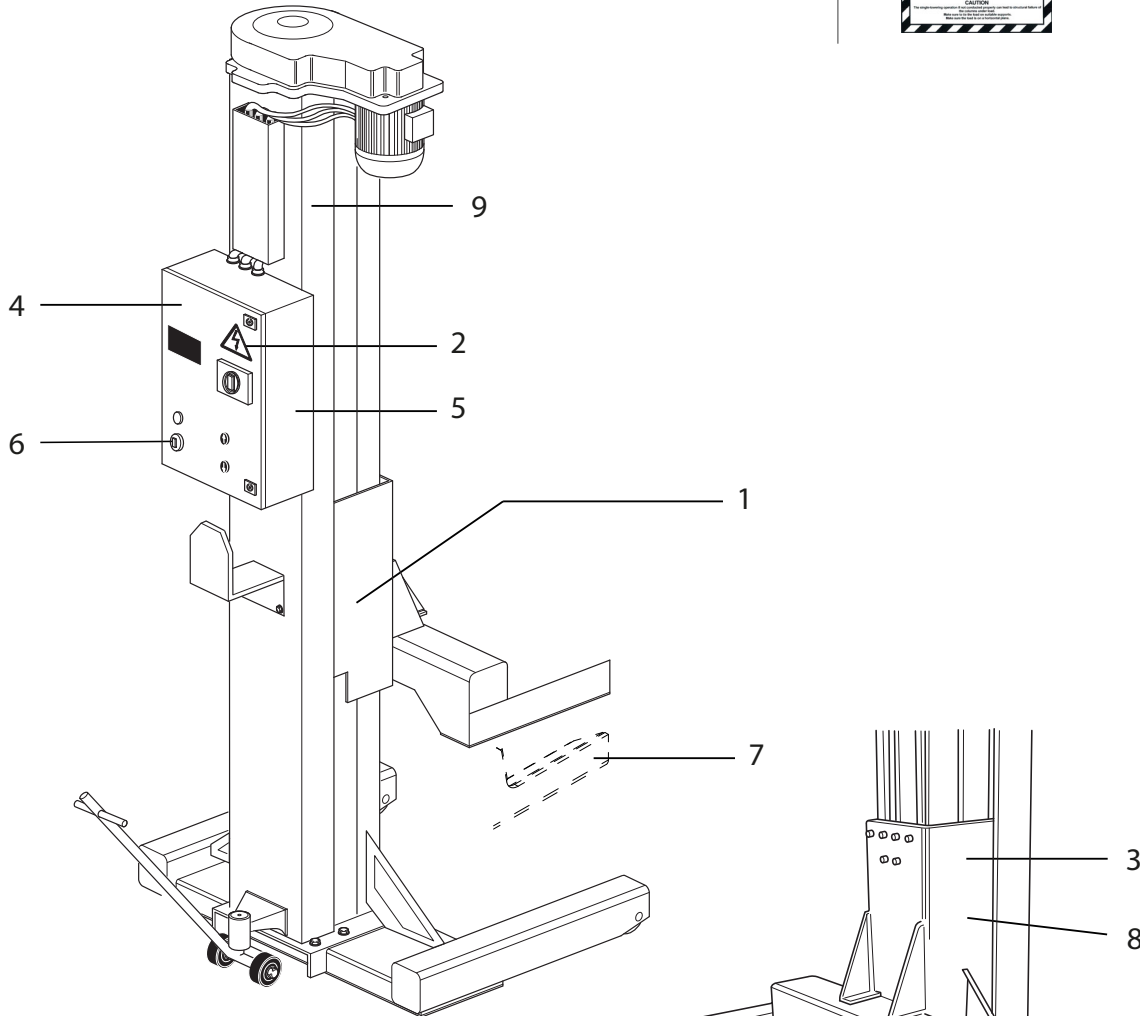
4



1

2

3



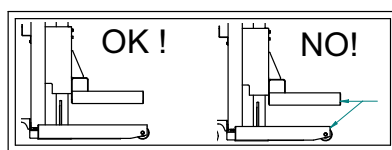
**5**

**BEFORE LIFTING:**  
1. Check the load capacity of the lift table. Do not exceed the maximum load capacity.  
2. Check the load distribution. The load must be evenly distributed on the forks.  
3. Check the stability of the lift table. The lift table must be on a flat, level surface.  
4. Check the condition of the lift table. The lift table must be in good working order.  
5. Check the condition of the load. The load must be secure and stable.  
6. Check the condition of the operator. The operator must be trained and qualified.  
7. Check the condition of the environment. The environment must be safe and clear of obstacles.  
8. Check the condition of the lift table. The lift table must be in good working order.  
9. Check the condition of the load. The load must be secure and stable.

5

400 V.

6



7



8



9

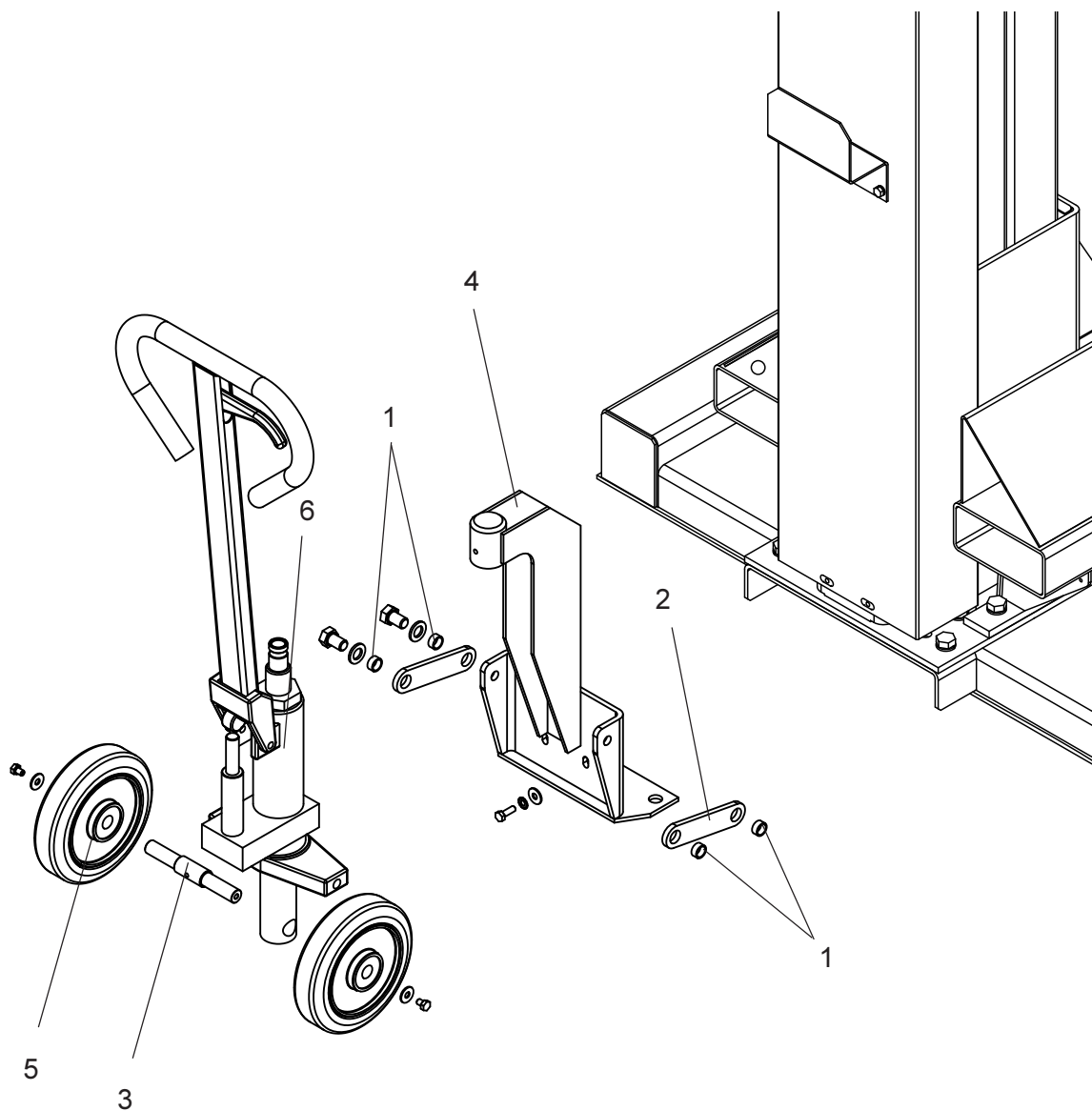
Denominazione tavola - Table definition

Valida per i modelli - Apply to models

N°tavola / Indice di modifica  
Table no. / Change index

# GRUPPO POMPA SOLLEVAMENTO LIFTING PUMP UNIT

# 9/0



## **IMPORTANTE**

Richiediamo la Vostra attenzione sulla visita periodica da effettuarsi da parte dell'installatore, invitandoVi a far sempre **eseguire le verifiche periodiche da personale specializzato**; ciò allo scopo di ottemperare alle disposizioni di legge.

## **IMPORTANT**

The installer should come to visit you regularly. To ensure compliance with law provisions, **please have routine inspections performed by specialized personnel.**

## **WICHTIG**

Wir bitten Sie zu berücksichtigen, dass regelmäßige Kontrollbesuche seitens des Installateurs besonders wichtig sind und **bitten Sie diesbezüglich die Einrichtung regelmäßig von Fachpersonal prüfen zu lassen**, um letztendlich den gesetzlichen Vorschriften entsprechen zu Können.

## **IMPORTANT**

La visite périodique réalisée par la personne chargée de l'installation est très importante. Afin de garantir la conformité aux dispositions de loi, **il est conseillé d'avoir les contrôles périodiques exécutés par un personnel spécialisé.**

## **IMPORTANTE**

El control periódico del instalador es muy importante. Para garantizar la conformidad a las disposiciones de ley **recomendamos respeten el cumplimiento de los controles periódicos efectuados por parte de personal especializado.**

# RAPPORTO DI INSTALLAZIONE RAPPORT D'INSTALLATION - RELACIÓN DE INSTALACIÓN

DA COMPILARE A CURA DELL'INSTALLATORE  
A REMPLIR PAR L'INSTALLATEUR - PARA SER RELLENADO POR EL INSTALADOR

## Sollevatore modello

Pont élévateur modèle \_\_\_\_\_  
Elevador modelo \_\_\_\_\_

## matr.

Numéro de série \_\_\_\_\_  
matricula \_\_\_\_\_

### Operazione di controllo Opération de Contrôle - Operación de control

- **Verifica della tensione di alimentazione** \_\_\_\_\_   
*Contrôle de la tension d'alimentation*  
*Comprobación de la tensión de alimentación*
- **Interruttore generale** \_\_\_\_\_   
*Interrupteur principal*  
*Interruptor general*
- **Comando salita e discesa** \_\_\_\_\_   
*Commande de la course de montée et de descente*  
*Mando subida y bajada*
- **Corretto movimento del carrello - comando di azionamento** \_\_\_\_\_   
*Mouvement correct du chariot - commande d'actionnement*  
*Movimiento correcto del carro - mando de accionamiento*
- **Controllo funzionamento fine corsa di salita** \_\_\_\_\_   
*Contrôle du fonctionnement de la butée de fin de course de montée*  
*Control del funcionamiento tope de carrera de subida*
- **Controllo funzionamento fine corsa di discesa** \_\_\_\_\_   
*Contrôle du fonctionnement de la butée de fin de course de descente*  
*Control del funcionamiento tope de carrera de bajada*
- **Controllo corretto funzionamento del dispositivo di riallineo** \_\_\_\_\_   
*Contrôle du fonctionnement correct du dispositif de réalignement*  
*Control del correcto funcionamiento del dispositivo de reajuste*
- **Controllo coppia di serraggio delle viti di fissaggio colonna alla base** \_\_\_\_\_   
*Contrôle du couple de serrage des vis de fixation de la colonne à la base*  
*Control del par de torsión de los tornillos de fijación columna a la base*
- **Controllo livello del dispositivo di lubrificazione della vite** \_\_\_\_\_   
*Contrôle du niveau du dispositif de lubrification de la vis*  
*Control del nivel del dispositivo de lubricación del tornillo*
- **Controllo lubrificazione delle guide di scorrimento** \_\_\_\_\_   
*Contrôle de la lubrification des glissières*  
*Control de la lubricación de las guías de deslizamiento*
- **Controllo della esatta collocazione dei dispositivi salvapiedi** \_\_\_\_\_   
*Contrôle du positionnement correct des dispositifs garde-pieds*  
*Control de la exacta colocación de los dispositivos de protección de los pies*
- **Controllo della presenza e collocazione degli adesivi** \_\_\_\_\_   
*Contrôle de la présence et de l'emplacement des étiquettes adhésives*  
*Control de la presencia y colocación de los adhesivos*
- **Portata - Capacité - Capacidad** \_\_\_\_\_
- **Avvertenze - Recommandations - Advertencias** \_\_\_\_\_
- **Matricola - Numéro de série - Matricula** \_\_\_\_\_

Firma e timbro dell'installatore  
Cachet et signature de l'installateur - Firma y sello del instalador

Data di installazione  
Date d'installation - Data de instalación

# VISITA PERIODICA CONTRÔLE PERIODIQUE - CONTROL PERIÓDICO

DA COMPILARE A CURA DELL'INSTALLATORE

A REMPLIR PAR L'INSTALLATEUR - PARA SER RELLENADO POR EL INSTALADOR

**Operazione di controllo**  
**Opération de Contrôle - Operación de control**

Data	Firma	Data	Firma	Data	Firma

- **Verifica stato di usura chiocciola** \_\_\_\_\_

*Contrôle de l'état d'usure de l'écrou*  
*Comprobación del estado de desgaste del tornillo patrón*
- **Interruttore generale** \_\_\_\_\_

*Interrupteur principal*  
*Interruptor general*
- **Comando salita e discesa** \_\_\_\_\_

*Commande de la course de montée et de descente*  
*Mando subida y bajada*
- **Controllo funzionamento fine corsa di salita** \_\_\_\_\_

*Contrôle du fonctionnement de la butée de fin de course de montée*  
*Control del funcionamiento tope de carrera de subida*
- **Controllo funzionamento fine corsa di discesa** \_\_\_\_\_

*Contrôle du fonctionnement de la butée de fin de course de descente*  
*Control del funcionamiento tope de carrera de bajada*
- **Controllo corretto funzionamento del dispositivo di riallineo** \_\_\_\_\_

*Contrôle du fonctionnement correct du dispositif de réalignement*  
*Control del correcto funcionamiento del dispositivo de reajuste*
- **Controllo coppia di serraggio delle viti di fissaggio colonna alla base** \_\_\_\_\_

*Contrôle du couple de serrage des vis de fixation de la colonne à la base*  
*Control del par de torsión de los tornillos de fijación columna a la base*
- **Controllo livello del dispositivo di lubrificazione della vite** \_\_\_\_\_

*Contrôle du niveau du dispositif de lubrification de la vis*  
*Control del nivel del dispositivo de lubricación del tornillo*
- **Controllo lubrificazione delle guide di scorrimento** \_\_\_\_\_

*Contrôle de la lubrification des glissières*  
*Control de la lubricación de las guías de deslizamiento*
- **Controllo della esatta collocazione dei dispositivi salvapiedi** \_\_\_\_\_

*Contrôle du positionnement correct des dispositifs garde pieds*  
*Control de la exacta colocación de los dispositivos de protección de los pies*
- **Controllo della presenza e collocazione degli adesivi** \_\_\_\_\_

*Contrôle de la présence et de l'emplacement des étiquettes adhésives*  
*Control de la presencia y colocación de los adhesivos*
- **Portata - Capacité - Capacidad** \_\_\_\_\_
- **Avvertenze - Recommandations - Advertencias** \_\_\_\_\_
- **Matricola - Numéro de série - Matrícula** \_\_\_\_\_



# RAPPORTO DI INSTALLAZIONE INSTALLATION REPORT- INSTALLATIONSBERICHT

DA COMPILARE A CURA DELL'INSTALLATORE  
TO BE COMPLETED BY THE FITTER - DURCH DEN MONTEUR AUSZUFÜLLEN

## Sollevatore modello

Lift model

Hebebühne Modell

## matr.

serial number

Serie-Nr.

### Operazione di controllo Control operation - Kontrolloperation

- **Verifica della tensione di alimentazione** \_\_\_\_\_   
*Power voltage check*  
*Kontrolle Anschlussspannung*
- **Interruttore generale** \_\_\_\_\_   
*Main switch*  
*Hauptschalter*
- **Comando salita e discesa** \_\_\_\_\_   
*Up/down control*  
*Steuerung Heben und Senken*
- **Corretto movimento del carrello - comando di azionamento** \_\_\_\_\_   
*Correct trolley movement - operation control*  
*Einwandfreie Bewegung des Hubwagens - Antriebssteuerung*
- **Controllo funzionamento fine corsa di salita** \_\_\_\_\_   
*End of upward movement operation control*  
*Kontrolle Funktionstüchtigkeit Hubendschalter*
- **Controllo funzionamento fine corsa di discesa** \_\_\_\_\_   
*End of downward movement operation control*  
*Kontrolle Funktionstüchtigkeit Absenkendschalter*
- **Controllo corretto funzionamento del dispositivo di riallineo** \_\_\_\_\_   
*Realignment device correct operation control*  
*Kontrolle einwandfreie Funktionstüchtigkeit Gleichlaufvorrichtung*
- **Controllo coppia di serraggio delle viti di fissaggio colonna alla base** \_\_\_\_\_   
*Tightening torque control of retention screws securing column to base*  
*Kontrolle Anziehmoment der Arretierschrauben Säule am Boden*
- **Controllo livello del dispositivo di lubrificazione della vite** \_\_\_\_\_   
*Screw lubrication device level control*  
*Kontrolle Stand Schmiervorrichtung der Spindel*
- **Controllo lubrificazione delle guide di scorrimento** \_\_\_\_\_   
*Slide guide lubrication control*  
*Kontrolle Schmierung der Gleitführungen*
- **Controllo della esatta collocazione dei dispositivi salvapiedi** \_\_\_\_\_   
*Foot guard devices exact position control*  
*Kontrolle genaue Anordnung der Fussabweiser*
- **Controllo della presenza e collocazione degli adesivi** \_\_\_\_\_   
*Adhesive and adhesive position check*  
*Kontrolle Vorhandensein und Anbringung der Kleber*
- **Portata - Carrying capacity - Tragfähigkeit** \_\_\_\_\_
- **Avvertenze - Warnings - Hinweise** \_\_\_\_\_
- **Matricola - Serial number - Serie-Nr.** \_\_\_\_\_

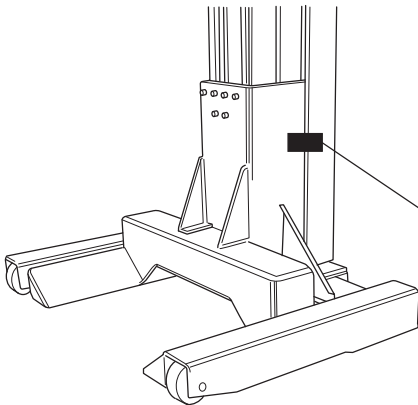
Firma e timbro dell'installatore  
Fitter's signature and stamp - Unterschrift und Stempel des Monteurs

Data di installazione  
Installation date - Datum der Installation





DATI DI IDENTIFICAZIONE DELLA MACCHINA  
 MACHINE IDENTIFICATION DATA  
 KENNZEICHNUNGSDATEN DER MASCHINE  
 DONNÉES D'IDENTIFICATION DE LA MACHINE  
 DATOS DE IDENTIFICACION DE LA MAQUINA



<b>Blitz</b>		BlitzRotary GmbH Hüfinger Str. 55 78199 Bräunlingen Germany		CE	
VEHICLE LIFT MODEL	<b>MRG25-4</b>	SERIAL N°		VEHICLE LIFT MODEL	YEAR
LIFT CAPACITY	<b>2500</b>	YEAR		CE	SERIAL N°

MODEL	CAPACITY KG.
<b>MRG25-4</b>	<b>2500</b>
MODEL	CAPACITY KG.

**Targhetta di identificazione**      **Plaque d'identification**  
**Identification plate**              **Placa de identificación**  
**Erkennungsschild**

- A Costruttore
- B Portata sollevatore
- C Numero di matricola
- D Anno di costruzione
- E Modello

**ATTENZIONE:** E' assolutamente vietato manomettere, incidere, alterare in qualsiasi modo od addirittura asportare la targa di identificazione della macchina; non coprire la presente targa con, pannellature provvisorie ecc. in quanto deve risultare sempre ben visibile.

Mantenere detta targa sempre ben pulita da grasso o sporcizia in genere.

*AVVERTENZA:* Nel caso in cui per motivi accidentali la targa di identificazione risultasse danneggiata (staccata dalla macchina, rovinata od illeggibile anche parzialmente) notificare immediatamente l'accaduto alla ditta costruttrice.

- A Manufacteur
- B Capacity lift
- C Serial number
- D Year of manufacture
- E Model

**CAUTION:** Do not tamper with, carve, change or remove the identification plate; do not cover it with panels, etc., since it must always be visible.

Said plate must always be kept clean.

*WARNING:* Should the plate be accidentally damaged (removed from the machine, damaged or even partially illegible) inform immediately the manufacturer.

- A Hersteller
- B Tragfähigkeit hebebühne
- C Seriennummer
- D Baujahr
- E Modell

**ACHTUNG:** Es ist strengstens verboten, das Kennschild der Ausrüstung auf irgendeine Weise unbefugt zu betätigen, zu gravieren, zu verändern oder sogar abzunehmen. Das Schild nicht mit provisorischen Tafeln u.s.w. verdecken. Es muss jederzeit gut sichtbar sein.

Das Schild immer von Fett und Schmutz sauberhalten.

*HINWEIS:* Sollte das Schild aus zufälligen Gründen beschädigt werden (von der Ausrüstung gelöst, beschädigt oder unleserlich, auch wenn nur teilweise) den Vorfall unverzüglich dem Hersteller melden.

- A Fabricant
- B Portée pont élévateur
- C Numéro matricule
- D Année de construction
- E Modèle

**ATTENTION:** Il est strictement interdit de falsifier, de graver, de modifier de quelque façon que ce soit ou d'enlever la plaque d'identification de la machine. Ne pas recouvrir la plaque au moyen de panneaux provisoires etc..., car elle doit toujours être bien visible.

La conserver toujours bien propre, exempte de graisse et de saleté en général.

*PRECAUTION:* si la plaque d'identification devait s'abîmer accidentellement (se détacher de la machine, s'endommager ou devenir illisible), en informer immédiatement le fabricant.

- A Fabricante
- B Capacidad elevator
- C Número de matrícula
- D Año de fabricación
- E Modelo

**ATENCION:** Se prohíbe terminantemente intervenir, grabar, alterar o extraer la tarjeta de identificación de la máquina; no cubran la tarjeta con tableros provisorios ya que debe resultar siempre visible.

Mantener dicha tarjeta siempre limpia, sin grasa ni suciedad en general.

*ADVERTENCIA:* En caso que, accidentalmente, la tarjeta de identificación resulte dañada (separada de la máquina, rota o ilegible aunque sea parcialmente) deberá notificarse inmediatamente a la empresa fabricante.