

• **TRAVERSE • WHEEL-FREE JACKS • ACHSHEBER**  
 • **TRAVERSES DE LEVAGE • GATOS DE ELEVACIÓN**



Fare riferimento al listino prezzi per i codici dei ponti dove utilizzare ogni traversa.  
 See pricelist for lifts applicability of each wheel free jack.  
 Siehe Preisliste für den genauen Einsatz auf Hebebühnentyp.  
 Voir le tarif pour les références des élévateurs ou utiliser chaque traverse.  
 Ver la lista de precios para las referencias de los elevadores donde utilizar cada gato.

- Grande corsa di sollevamento
- Dispositivo di traslazione su rulli elastici
- Dispositivo di arresto meccanico ad inserimento automatico e sblocco manuale
- Comando di discesa a due mani, a uomo presente
- *Great lifting height*
- *Translation device on elastic rollers*
- *Automatically-engaging and pneumatic-release mechanical lock device*
- *Two-hand "deadman" lowering control*
- Grosser Hublauf
- Translationsvorrichtung auf Federrollen
- Mechanische Stützeinrichtung mit automatischer Einrastung und pneumatischer Entriegelung
- Zweihand-Absenksteuerung mit Totmannsystem
- *Grande course de levage.*
- *Dispositif de translation sur rouleaux élastiques.*
- *Dispositif d'arrêt mécanique à introduction automatique et dégagement manuel.*
- *Commande de descente à deux mains de type "homme mort".*
- Grande altura de elevación.
- Dispositivo de traslación sobre rodillos elásticos.
- Dispositivo de bloqueo mecánico a inserción automática y desbloqueo manual.
- Mando de bajada a dos manos de tipo hombre presente.



**J20 PNX**



**J20 Series - 2.000 kg**

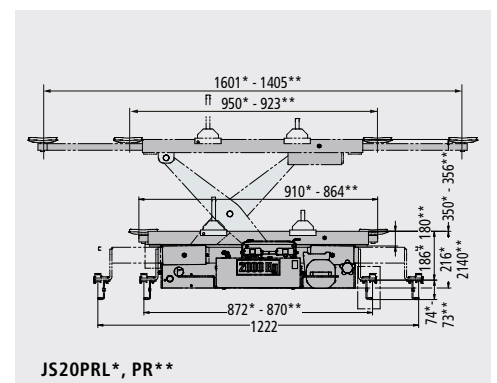
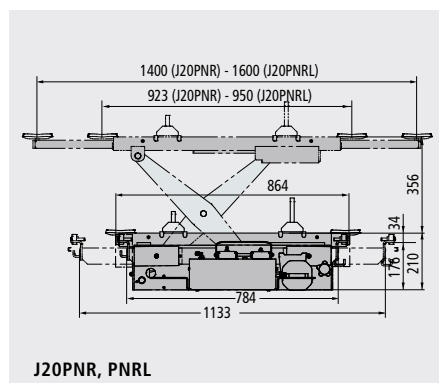
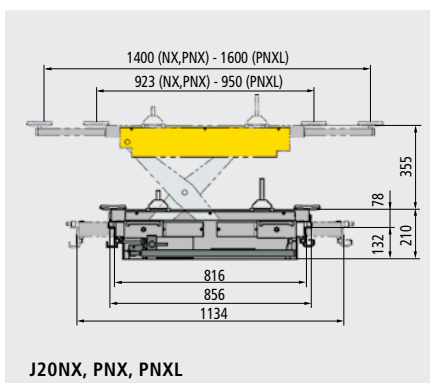
manual	air hydraulic (6-10 bar)	air-hydraulic large (6-10 bar)	
<b>M</b>	<b>P</b>	<b>P</b>	
<b>J20NX</b> VSG.J20NX.901941	<b>J20PNX</b> VSG.J20PN.901767	<b>J20PNXL</b> VSG.J20PN.901682	 <b>Not 8 ton</b> <b>Open Front</b> <b>600 Series (not for 600N Series)</b> <b>Extra low</b>
	<b>J20PNR</b> VSG.J20PN.901583 <i>Ribassata-Extra low</i> <i>Extra niedrig-Extra plat-Extra baja</i>	<b>J20PNRL</b> VSG.J20PN.901422	<b>600 Series (not for 600N Series)</b> <b>Vedi listino/See price list</b>
	<b>JS20PR</b> VSG.JS20P.902009	<b>JS20PRL</b> VSG.JS20P.901354 <b>JS20PNEIWA3</b> VSG.J20EW.901903	<b>600N Series</b>

**M**

Traversa idraulica con pompa a mano  
*Hydraulic wheel-free jack with hand-pump*  
 Hydraulischer Achsheber mit Handpumpe  
*Traverse hydraulique avec pompe manuelle*  
 Gato hidráulico con bomba de mano

**P**

Traversa pneumoidraulica  
*Air-hydraulic wheel-free jack*  
 Lufthydraulischer Achsheber  
*Traverse hydro-pneumatique*  
 Gato neumohidráulico



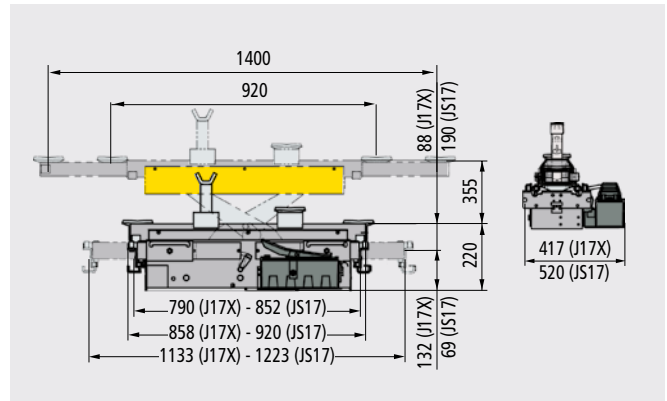


J17X

### JS17 - J17X - 2.000 kg

- Azionamento tramite pompa a mano.
- Dispositivo di arresto meccanico ad inserimento automatico e sblocco manuale
- Comando di discesa a due mani, a uomo presente
- Operated by means of hand-pump
- Automatically-engaging and hand-released mechanical lock device
- Two-hand "deadman" lowering control
- Antrieb über Handpumpe
- Mechanische Stützvorrichtung mit automatischer Einrastung und pneumatischer Entriegelung
- Zweihand-Absenksteuerung mit Totmannsystem
- Actionnement au moyen d'une pompe manuelle
- Dispositif d'arrêt mécanique à introduction automatique et dégagement manuel.
- Commande de descente à deux mains de type "homme mort".
- Accionamiento a través de bomba de mano
- Dispositivo de bloqueo mecánico a inserción automática y desbloqueo manual.
- Mando de bajada a dos manos de tipo hombre presente.

manual large <b>M</b>	
J17X VSG.J17XX.901989	<p>Not 8 ton</p> <p>600 Series (not for 600N Series)</p> <p>Extra low</p>
JS17 VSG.JS17X.902108	<p>600N Series</p>

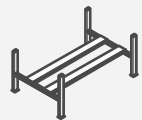


air hydraulic (5 bar)

**P**



KP111X  
VSG.KP111.901187



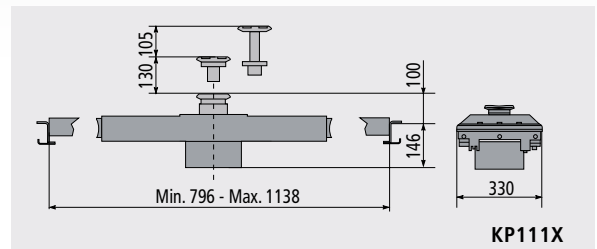
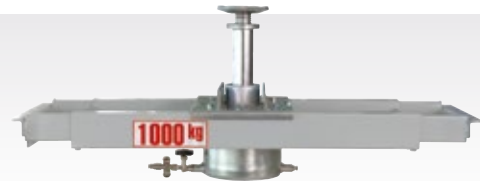
Not 8 ton



600 Series  
(not for 600N Series)

### KP111X - 1000 kg

- Traversa pneumatica.
- Pressione massima 5 bar.
- Pneumatic wheel-free jack.
- Max pressure 5 bar.
- Pneumatischer Achsheber.
- Max. Druck 5 bar.
- Traverse pneumatique.
- Pression maxi 5 bars.
- Gato neumático.
- Presión máxima 5 bares.



### J50 SERIES - 5.000 kg

- Grande corsa di sollevamento
- Great lifting height
- Grosser Hublauf
- Grande course de levage
- Grande altura de elevación



J50 PHA

air-hydraulic  
(6-10 bar)

**P**

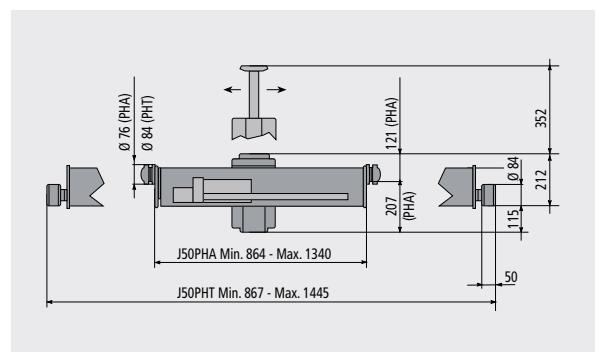


J50PHA  
VSG.J50PH.902177







4 colonne ellettroidraulici / Electro-hydraulic 4-post lifts /  
Elektrohydraulische 4-Säulen Hebebühnen / 4 colonnes  
électro-hydrauliques / 4 columnas electrohidraulicos  
→ 6,5 ton + S4651LA1  
→ 8 ton + S4800A4

J50PHT  
VSG.J50PH.902238

→ Solleватели a forcibe per camion / Truck scissor lifts /  
Scherenbehebühnen für LKW / Elévateurs a ciseaux pour  
vehicules industriels / Elevadores da tijera para vehiculos  
industriales





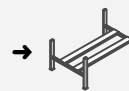



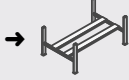
## J30 Series - 3.000 kg

M	P	P	
manual	air hydraulic (6-10 bar)	air-hydraulic large (6-10 bar)	
J30X VSG.J30XX.901514	J30PX VSG.J30PX.901781	J30PXL VSG.J30PX.901804	 ≥ 4 Ton - not 8 ton
J30R VSG.JS30R.901262 <i>Ribassata / Extra low / Extra niedrig / Extra plat / Extra baja</i>	J30PR VSG.J30PR.901392	J30PRL VSG.J30PR.901828	 ≥ 4 Ton (600 Series)  Open Front
	JS30PR VSG.JS30P.901569	JS30PRL VSG.JS30P.901736	 600N Series
		J30PKL VSG.J30PK.902368	 8 Ton + S4800A4



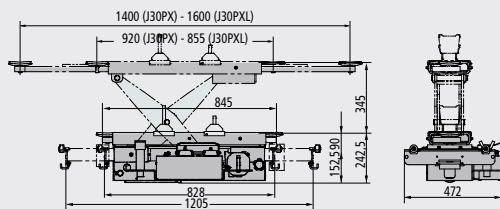
J30PXL

## J40 Series - 4.000 kg air-hydraulic large (6-10 bar)

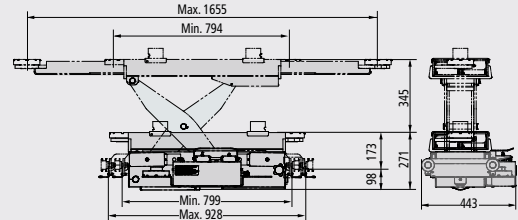
		P	
J40PY VSG.J40PY.902214			
J40PXL VSG.J40PX.902191	 6,5 Ton  Open Front		
J40 PRL VSG.J40PR.901965 <i>Ribassata-Extra low- Extra niedrig-Extra plat Extra baja</i>	 ≥ 6 Ton 600 Series (not for 600N Series)		
JS40PRL VSG.JS40P.902313	 ≥ 6 Ton 600N Series		
J40 PKL VSG.J40PK.901880	 8 ton + S4800A4		



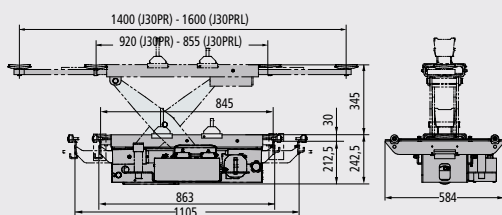
J40 PXL



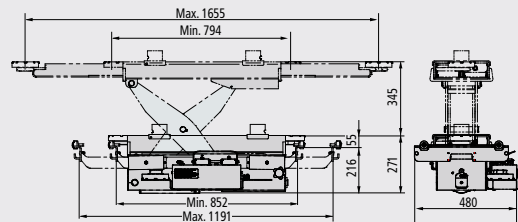
J30X - J30PX - J30PXL



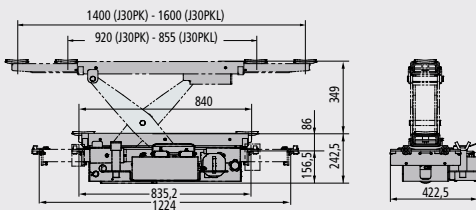
J40PY



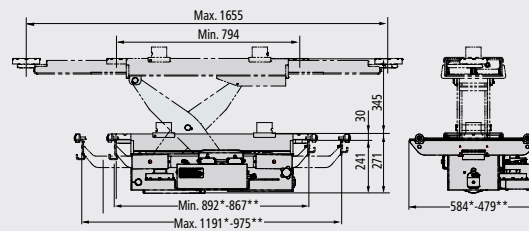
J30R - J30PR - J30PRL



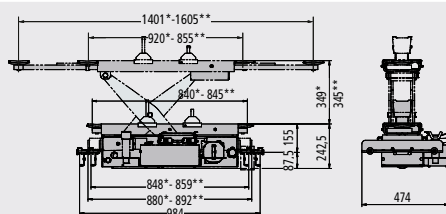
J40PXL



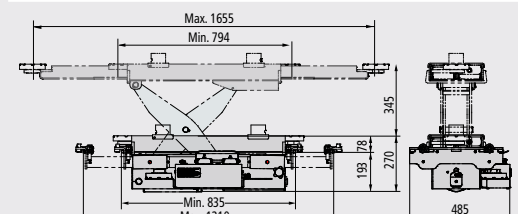
J30PK - J30PKL



J40PRL\* - JS40PRL\*\*



JS30PR\* - JS30PRL\*\*



J40PKL

**KP118NP - 13.500 kg**

**KP118/440P - 13.500 kg**

Idropneumatica - Air-hydraulic - Lufthydraulisch  
Hydro-pneumatique - Neumohidráulico



KP118/440P e KP118NP

air-hydraulic  
(6-10 bar)

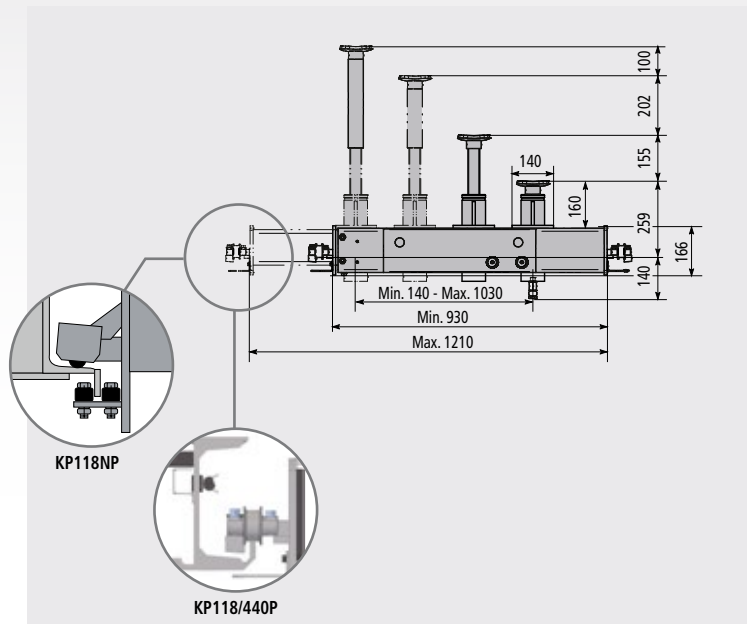
**P**



**KP118 NP**  
VSG.KP118.901293

**KP118/440P**  
VSG.KP118.902290

→ Sollevatori elettromeccanici a 4 colonne / Electro-mechanical 4 post lifts / Elektromechanische 4-Säulen-Hebebühnen / Elevateurs electromecaniques 4 colonnes / Elevadores electromecánicos de 4 columnas  
(→ 12 ton, 14 ton)  
(→ 24 ton)



KP118NP

KP118/440P

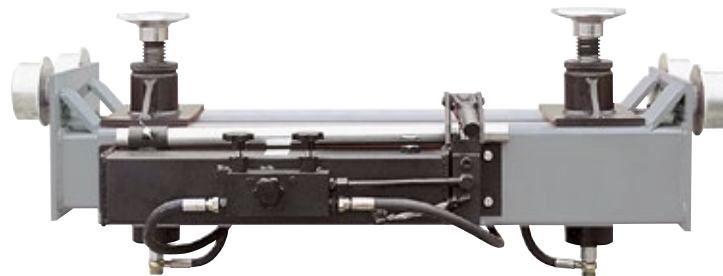
**KP118 - 13.500 kg**

Pompa a mano - Hand pump - Handpumpe  
Pompe manuelle - Bomba de mano

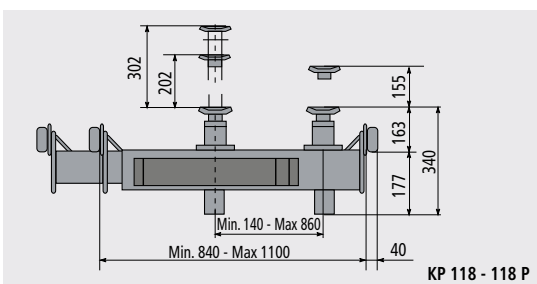
**KP118 P - 13.500 kg**

Idropneumatica - Air-hydraulic - Lufthydraulisch  
Hydro-pneumatique - Neumohidráulico

manual	air-hydraulic (6-10 bar)	
<b>M</b>	<b>P</b>	
<b>KP118</b> VSG.KP118.901651	<b>KP118 P</b> VSG.KP118.901484	fossa - pit - Grube - fosse - foso
	<b>KP118 PY</b> VSG.KP118.901620	



KP 118



KP 118 - 118 P



KP 118 P

**STANDARD: KP118, KP118P, KP118NP**

