



ЭЛЕКТРОГИДРАВЛИЧЕСКИЕ
МОБИЛЬНЫЕ ПОДЪЕМНИКИ

HYDROLIFT S4



ИННОВАЦИОННЫЕ ФУНКЦИИ.

Каждая стойка имеет идентификационный номер и светодиодный индикатор, указывающий работу стойки в режиме реального времени. Всю информацию по состоянию стойки можно проверить непосредственно в приложении.



ПЕРВЫЙ НА РЫНКЕ.

Мобильное приложение для Настройки подъемника и расположения стоек. Система конфигурации для стоек через мобильное приложение обеспечивает повышенную безопасность, быстроту и простоту выполнения операций.



АБСОЛЮТНО БЕЗОПАСНО.

Механическая система с предохранительной защелкой с уменьшенным шагом и увеличенной шириной контакта для повышения безопасности в ходе операций подъема и оптимизации функций парковки в приложении.

ЭЛЕКТРОГИДРАВЛИЧЕСКОЕ

Устройство, прерывающее движение опускания при наличии препятствия под платформой.

УВЕЛИЧЕННАЯ ШИРИНА по сравнению с предыдущей версией.

ПРЕДОХРАНИТЕЛЬНЫЕ КЛАПАНЫ для защиты от перегрузки и разрыва гидравлических шлангов.





Управление операцией подъема осуществляется с **КНОПЧНОГО ПУЛЬТА УПРАВЛЕНИЯ** на каждой стойке.



Клапан регулирования **СКОРОСТИ ОПУСКАНИЯ**.



Электрическая система со **СТЕПЕНЬЮ ЗАЩИТЫ IP 54**. Низковольтная цепь управления и защиты.

КОМПАКТНАЯ ПРОЧНАЯ КОНСТРУКЦИЯ.

Мощный гидравлический агрегат для подъема без усилий и аккумулятор для бесперебойной работы в течение всего рабочего дня.



ГИДРАВЛИЧЕСКАЯ ТЕЛЕЖКА

для повышения мобильности стойки при перемещении, зацеплении под автомобилем и парковке.



КАРМАНЫ для облегчения подъема вилочными погрузчиками.



РЕГУЛИРУЕМЫЕ ВИЛЫ для работы на легких и тяжелых коммерческих автомобилях с колесами различных размеров.

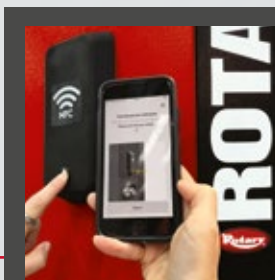


КОНФИГУРАЦИЯ ДОСТУПНЫХ СТОЕК И создание отдельных групп в случае, если для автомобилей требуется различная высота подъема.

Беспроводное обновление программного обеспечения. Доступно для Android и iOS.

СТАТУС В РЕЖИМЕ РЕАЛЬНОГО ВРЕМЕНИ.

Мобильная стойка ожидание подключения



БЫСТРАЯ КОНФИГУРАЦИЯ через мобильное приложение осуществляется с помощью **МОДУЛЯ NFC. BLUETOOTH** также предусматривается в качестве второй опции подключения.

Мобильная стойка с отображением ошибки



ВЕРИФИКАЦИЯ ПОЛЬЗОВАТЕЛЯ по **БИОМЕТРИЧЕСКИМ ДАННЫМ** или **ОТР** (одноразовому паролю).

Мобильная стойка Подключена и готова к использованию



УПРОЩЕННОЕ УСТРАНЕНИЕ НЕИСПРАВНОСТЕЙ. Идентификация статуса ошибки стойки и прямая ссылка на руководство.



АКСЕССУАРЫ



119777

Грузоподъемность траверсы 16.4 т.



120260

Адаптер поворотного шкворня траверсы, грузоподъемность 16.4 т.



122911

Передний и задний адаптеры для подъема различных тракторов и сельхозтехники, грузоподъемность 16.4 т.



127615

Тележка для комплектного адаптера для трактора.



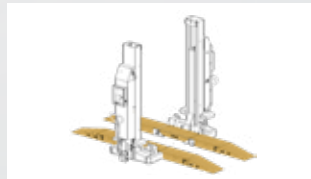
M75-JCYB-KIT

Удлинитель вилок на колесах для подъема кемперов, 150 мм, грузоподъемность снижена до 4 т.



M140124BG

Комплектная въездная аппарель для вилочных автопогрузчиков с въездом с одной стороны.



M140127BG

Комплектная въездная аппарель для вилочных автопогрузчиков с въездом с обеих сторон.



M140153BG

Комплектная въездная аппарель для трехколесного вилочного погрузчика с въездом с одной стороны.



M110175BG

Тележка для въездного комплекта для вилочных автопогрузчиков.



S260A1

Опорная эстакада ST7.5-M (страховочная подставка), грузоподъемность 7.5 т.



S270A1

Опорная эстакада ST-100-M (страховочная подставка), грузоподъемность 10 т.



S270A2

Опорная эстакада ST-100-S (страховочная подставка), грузоподъемность 10 т.



VSG.MCHYD.903051

Мобильное электронное устройство управления.



VSG.MCHYD.903082

Водонепроницаемый защитный чехол для гидравлических передвижных колонн грузоподъемностью 6.5 - 7.5 т.



VSG.MCHYD.903129

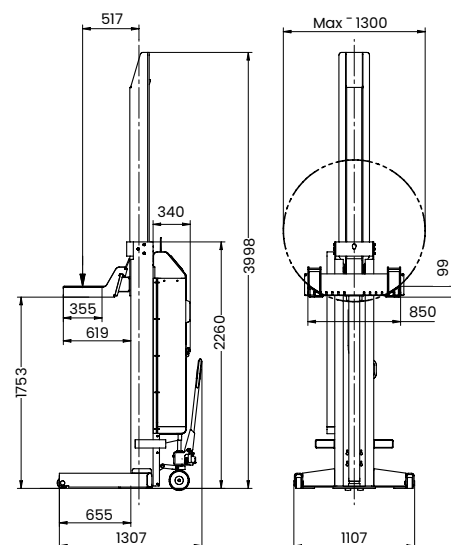
Водонепроницаемый защитный чехол для гидравлических передвижных колонн грузоподъемностью 8,5 т.



VSG.MCHYD.903075

Комплект светодиодного освещения.

ТЕХНИЧЕСКИЕ ХАРАКТЕРИСТИКИ



	HydroLift S4 2-6.5	HydroLift S4 4-6.5	HydroLift S4 6-6.5	HydroLift S4 8-6.5	HydroLift S4 2-7.5	HydroLift S4 4-7.5	HydroLift S4 6-7.5	HydroLift S4 8-7.5
	ROT. HYD65.192332	ROT. HYD65.192301	ROT. HYD65.192318	ROT. HYD65.192325	ROT. HYD75.197795	ROT. HYD75.197764	ROT. HYD75.197771	ROT. HYD75.197788
Грузоподъемность	13000 kg	26000 kg	39000 kg	52000 kg	15000 kg	30000 kg	45000 kg	60000 kg
Грузоподъемность на подъемный механизм	6500 kg	6500 kg	6500 kg	6500 kg	7500 kg	7500 kg	7500 kg	7500 kg
Связь стоек	беспроводной							
Количество подъемных механизмов	2	4	6	8	2	4	6	8
Путь перемещения	1753 mm							
Время подъема в нагруженном состоянии	65 s							
Время опускания в нагруженном состоянии	54 s							
Циклов подъема с полной нагрузкой	14							
Мин. диаметр колеса	570 mm							
Макс. диаметр колеса	1300 mm							
Приводная мощность на блок цилиндров	3 kW							
Вес на стойку	640 kg							
Покрытие поверхности	порошковое							
Электрическое соединение	230 V 50 - 60 Hz							
Ширина	1107 mm							
Глубина	1307 mm							
Высота	2260 mm							
Вес	1280 kg	2560 kg	3840 kg	5120 kg	1280 kg	2560 kg	3840 kg	5120 kg

ТЕХНИЧЕСКИЕ ХАРАКТЕРИСТИКИ

	HydroLift S4 2-8.5	HydroLift S4 4-8.5	HydroLift S4 6-8.5	HydroLift S4 8-8.5
	ROT.HYD85.192417	ROT.HYD85.192387	ROT.HYD85.192394	ROT.HYD85.192400
Грузоподъемность	17000 kg	34000 kg	51000 kg	68000 kg
Грузоподъемность на подъемный механизм	8500 kg			
Связь стоек	беспроводной			
Количество подъемных механизмов	2	4	6	8
Путь перемещения	1753 mm			
Время подъема в нагруженном состоянии	78 s			
Время опускания в нагруженном состоянии	54 s			
Циклов подъема с полной нагрузкой	14			
Мин. диаметр колеса	570 mm			
Макс. диаметр колеса	1300 mm			
Приводная мощность на блок цилиндров	3 kW			
Вес на стойку	740 kg			
Покрытие поверхности	порошковое			
Электрическое соединение	230 V 50 - 60 Hz			
Ширина	1167 mm			
Глубина	1285 mm			
Высота	2590 mm			
Вес	1480 kg	2960 kg	4440 kg	5920 kg



GERMANY **BlitzRotary GmbH** Hüfingener Straße 55 | 78199 Brünlingen | +49 771 9233 0
 ITALY **Vehicle Service Group Italy S.r.l.** Via F. Brunelleschi 9 | 44020 Ostellato FE | +39 051 6781511
 FRANCE **RAV France SARL** 4, Rue De Longue Raie, ZAC de la Tremblaie | 91220 Le Plessis P%t%t | +33 1 60 86 88 16
 UK **Vehicle Service Group UK Ltd** 3 Fourth Avenue, Bluebridge Industrial EST | Halstead, Essex, CO9 2SY | +44 1787 477711

a **DOVER** company

info.emea@rotarysolutions.com

ROTARYsolutions.eu