



**ELEVADORES DE COLUMNA MÓVILES
ELECTROHIDRÁULICOS**

HYDROLIFT S4



CARACTERÍSTICAS INNOVADORAS.

Cada columna tiene una numeración identificativa y un indicador led que muestra el funcionamiento de la columna en tiempo real. En la App se puede consultar directamente toda la información sobre el estado de la columna.

PRIMERO EN EL MERCADO.

App que permite configurar la elevación y la disposición de las columnas. El sistema de configuración de las columnas mediante la App garantiza una mayor seguridad, rapidez y sencillez en las operaciones.

TOTALMENTE SEGURO.

Sistema de pestillo de seguridad mecánico con paso reducido y mayor anchura de contacto para mayor seguridad durante los procedimientos de elevación y para mejorar las funciones de estacionamiento.

DISPOSITIVO ELECTROHIDRÁULICO que interrumpe el movimiento de descenso si hay un obstáculo debajo de una horquilla.

MAYOR ANCHURA en comparación con la versión anterior.

VÁLVULAS DE SEGURIDAD para proteger contra la sobrecarga y la rotura de las mangueras hidráulicas.





La elevación se controla mediante una **BOTONERA DE MANDO** situada en cada columna.



Válvula de control de la **VELOCIDAD DE DESCENSO**.



Sistema eléctrico con **GRADO DE PROTECCIÓN IP 54**. Circuito de control y seguridad de baja tensión.

DISEÑO COMPACTO Y SÓLIDO.

Potente unidad hidráulica que permite una elevación sin esfuerzo, combinada con una batería con autonomía para todo el día para un trabajo sin interrupciones.



TRANSPALETA HIDRÁULICA

para mejorar la movilidad de la columna durante la manipulación, el enganche bajo el vehículo y el estacionamiento.



Con **HUECOS DE HORQUILLA** para facilitar la elevación con carretillas elevadoras.



HORQUILLAS AJUSTABLES para operar en vehículos comerciales ligeros y pesados con ruedas de diferentes dimensiones.



CONFIGURACIÓN DE LAS COLUMNAS DISPONIBLES

y creación de grupos separados en caso de que sean necesarias diferentes alturas de elevación para el vehículo.

Actualizaciones de software inalámbricas. Disponibles para Android e iOS.

ESTADO EN TIEMPO REAL.

Columna móvil esperando conexión



LA CONFIGURACIÓN RÁPIDA con la App se realiza a través del **MÓDULO NFC**. Como segunda opción de conexión también se integra **BLUETOOTH**.



LA IDENTIDAD DEL USUARIO DE LA APP se verifica mediante **AUTENTICACIÓN BIOMÉTRICA** o contraseña de un solo uso (**OTP**).

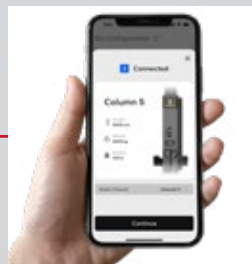
Error en la columna móvil



SOLUCIÓN DE PROBLEMAS SIMPLIFICADA.

Identificación del estado de error de la columna y enlace directo al manual.

Columna móvil emparejada y lista para su uso



ACCESORIOS



119777

Capacidad de carga del travesaño de 16.4 t.



120260

Capacidad de carga del adaptador para el King pin de 16.4 t.



122911

Adaptadores delanteros y traseros para elevar diversos tractores y vehículos agrícolas con una capacidad de carga de 16.4 t.



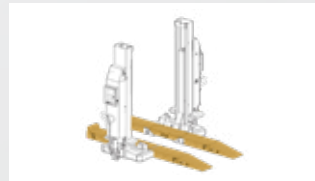
127615

Carro para el juego de adaptadores para tractor.



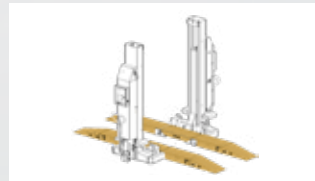
M75-JCYB-KIT

Extensión de la horquilla de rueda para elevar autocaravanas, 150 mm, capacidad de carga reducida a 4 t.



M140124BG

Kit de rampa de acceso para carretillas elevadoras, accesible desde un lado.



M140127BG

Kit de rampa de acceso para carretillas elevadoras, accesible desde ambos lados.



M140153BG

Kit de rampa de acceso para carretillas elevadoras de tres ruedas, accesible desde un lado.



M110175BG

Carro para el kit de rampa de acceso para carretillas elevadoras.



S260A1

Caballete de apoyo ST7.5-M (soporte de seguridad), capacidad de carga de 7.5 t.



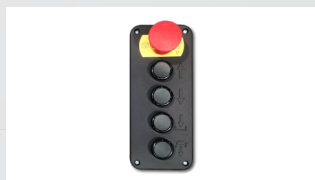
S270A1

Caballete de apoyo ST-100-M (soporte de seguridad), capacidad de carga de 10 t.



S270A2

Caballete de apoyo ST-100-S (soporte de seguridad), capacidad de carga de 10 t.



VSG.MCHYD.903051

Dispositivo de control electrónico móvil.



VSG.MCHYD.903082

Cubierta protectora impermeable para columnas móviles hidráulicas 6.5 - 7.5t.



VSG.MCHYD.903129

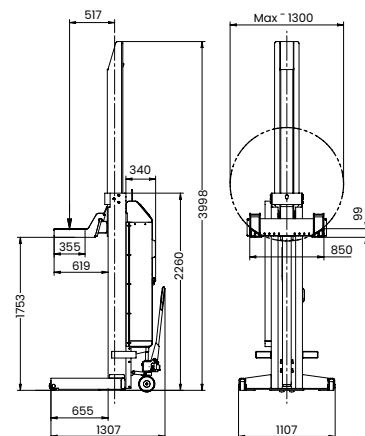
Cubierta protectora impermeable para columnas móviles hidráulicas 8.5 t.



VSG.MCHYD.903075

Kit de iluminación LED.

DATOS TÉCNICOS



	HydroLift S4 2-6.5	HydroLift S4 4-6.5	HydroLift S4 6-6.5	HydroLift S4 8-6.5	HydroLift S4 2-7.5	HydroLift S4 4-7.5	HydroLift S4 6-7.5	HydroLift S4 8-7.5
	ROT. HYD65.192332	ROT. HYD65.192301	ROT. HYD65.192318	ROT. HYD65.192325	ROT. HYD75.197795	ROT. HYD75.197764	ROT. HYD75.197771	ROT. HYD75.197788
Capacidad	13000 kg	26000 kg	39000 kg	52000 kg	15000 kg	30000 kg	45000 kg	60000 kg
Capacidad de carga por unidad de elevación	6500 kg	6500 kg	6500 kg	6500 kg	7500 kg	7500 kg	7500 kg	7500 kg
Comunicación de las columnas	inalámbrico							
Número de unidades de elevación	2	4	6	8	2	4	6	8
Carrera	1753 mm							
Tiempo de elevación cargado	65 s							
Tiempo de descenso cargado	54 s							
Ciclos de elevación totalmente cargado	14							
Diámetro mín. rueda	570 mm							
Diámetro máx. rueda	1300 mm							
Fuerza motriz por cilindro unidad	3 kW							
Peso por columna	640 kg							
Revestimiento de la superficie	en polvo							
Conexión eléctrica	230 V 50 - 60 Hz							
Anchura	1107 mm							
Profundidad	1307 mm							
Altura	2260 mm							
Peso	1280 kg	2560 kg	3840 kg	5120 kg	1280 kg	2560 kg	3840 kg	5120 kg

DATOS TÉCNICOS

	HydroLift S4 2-8.5	HydroLift S4 4-8.5	HydroLift S4 6-8.5	HydroLift S4 8-8.5
	ROT.HYD85.192417	ROT.HYD85.192387	ROT.HYD85.192394	ROT.HYD85.192400
Capacidad	17000 kg	34000 kg	51000 kg	68000 kg
Capacidad de carga por unidad de elevación	8500 kg			
Comunicación de las columnas	inalámbrico			
Número de unidades de elevación	2	4	6	8
Carrera	1753 mm			
Tiempo de elevación cargado	78 s			
Tiempo de descenso cargado	54 s			
Ciclos de elevación totalmente cargado	14			
Diámetro mín. rueda	570 mm			
Diámetro máx. rueda	1300 mm			
Fuerza motriz por cilindro unidad	3 kW			
Peso por columna	740 kg			
Revestimiento de la superficie	en polvo			
Conexión eléctrica	230 V 50 - 60 Hz			
Anchura	1167 mm			
Profundidad	1285 mm			
Altura	2590 mm			
Peso	1480 kg	2960 kg	4440 kg	5920 kg



GERMANY **BlitzRotary GmbH** Hüfanger Straße 55 | 78199 Brünlingen | +49 771 9233 0
 ITALY **Vehicle Service Group Italy S.r.l.** Via F. Brunelleschi 9 | 44020 Ostellato FE | +39 051 6781511
 FRANCE **RAV France SARL** 4, Rue De Longue Raie, ZAC de la Tremblaie | 91220 Le Plessis P%t%t | +33 1 60 86 88 16
 UK **Vehicle Service Group UK Ltd** 3 Fourth Avenue, Bluebridge Industrial EST | Halstead, Essex, CO9 2SY | +44 1787 477711

a **DOVER** company

info.emea@rotarysolutions.com

ROTARYsolutions.eu