



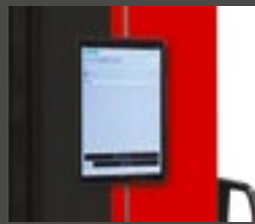
**ELEKTROHYDRAULISCHE
RADGREIFANLAGEN**

HYDROLIFT S4



INNOVATIVE FUNKTIONEN.

Jede Säule verfügt über eine Identifikationsnummer und eine LED-Anzeige, die den Betrieb der Säule in Echtzeit anzeigt. Alle Informationen zum Status jeder Säule können direkt in der App überprüft werden.



DER ERSTE AUF DEM MARKT.

App zum Einrichten der Radgreifanlage und des Layouts der Säulen. Das System zur Konfiguration der Säulen über die App gewährleistet verbesserte Sicherheit, Schnelligkeit und Einfachheit bei der Inbetriebnahme.



VOLLKOMMEN SICHER.

Mechanisches Sicherheitsklinkensystem mit verringerter Teilung und vergrößerter Kontaktbreite für erhöhte Sicherheit bei Hebevorgängen und zur Verbesserung der Parkfunktionen.

ELEKTROHYDRAULISCHE VORRICHTUNG zur Unterbrechung der Absenkbewegung, wenn sich ein Hindernis unter einer Gabel befindet.

VERGRÖßERTE BREITE im Vergleich zur vorherigen Version.

SICHERHEITSVENTILE zum Schutz vor Überlastung oder Defekt an Hydraulikleitungen.





Der Hebevorgang kann über ein Bedienfeld mit **DRUCKTASTERN** an jeder Säule gesteuert werden.



Ventil zur Steuerung der **ABSENKGESCHWINDIGKEIT**.



Elektrischer Schaltkasten **IP 54 GESCHÜTZT**. Steuer- und Sicherheitsschaltung in Niederspannung.

KOMPAKTE UND ROBUSTE KONSTRUKTION.

Kraftvolles Hydraulikaggregat für müheloses Heben, ergänzt durch ganztägige Akkulaufzeit ("All-Day-Battery") für unterbrechungsfreies Arbeiten.



HYDRAULISCHE DEICHSEL

für verbesserte Mobilität der Säule beim Handling, Einrücken unter dem Fahrzeug und Parken.



GABELSTAPLERTASCHEN

für leichtes positionieren mit dem Gabelstapler.



EINSTELLBARE GABELN

zum Arbeiten an leichten und schweren Nutzfahrzeugen mit Rädern unterschiedlicher Größe.



KONFIGURATION DER VERFÜGBAREN SÄULEN

und Erstellung separater Gruppen, falls das Fahrzeug unterschiedliche Hubhöhen erfordert.

Software-Aktualisierung "Over-the-air".
Erhältlich für Android und iOS.

ECHTZEIT-STATUS.

Radgreifer wartet auf Verbindung



DIE SCHNELLKONFIGURATION mit der App erfolgt über **NFC-MODUL**. Zusätzlich integriertes **BLUE-TOOTH-MODUL** als sekundäre Verbindungsoption.



DIE IDENTITÄT DES APP-NUTZERS wird mittels **BIOMETRISCHER AUTHENTIFIZIERUNG** oder **OTP (One Time Password)** überprüft.

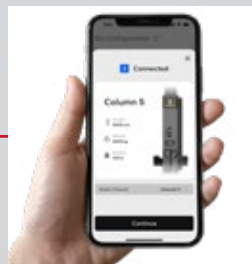
Radgreifer zeigt Fehler an



VEREINFACHTE STÖRUNGSBEHEBUNG.

Identifizierung des Fehlerzustands der Säule und direkter Link zum Handbuch.

Radgreifer verbunden und einsatzbereit



ZUBEHÖR



119777

Tragfähigkeit Traverse 16.4 t.



120260

Traverse Königszapfen-Adapter, Tragfähigkeit 16.4 t.



122911

Front- und Heckadapter zum Anheben von verschiedenen Traktoren und landwirtschaftlichen Fahrzeugen, Tragfähigkeit 16.4 t.



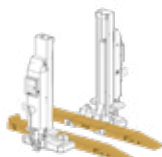
127615

Fahrwagen für Agraradapter-Satz.



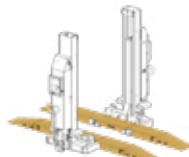
M75-JCYB-KIT

Radgabelverlängerung zum Heben von Wohnmobilen, 150 mm, Tragfähigkeit reduziert auf 4 t.



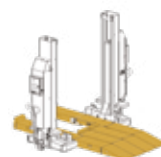
M140124BG

Auffahrrampen-Kit für Gabelstapler, einseitig befahrbar.



M140127BG

Auffahrrampen-Kit für Gabelstapler, beidseitig befahrbar.



M140153BG

Auffahrrampen-Kit für Dreiradgabelstapler, einseitig befahrbar.



M110175BG

Fahrwagen für Auffahrrampen-Kit für Gabelstapler.



S260A1

Abstützbock ST7.5-M (Unterstellbock), Tragfähigkeit 7.5 t.



S270A1

Abstützbock ST-100-M (Unterstellbock), Tragfähigkeit 10 t.



S270A2

Abstützbock ST-100-S (Unterstellbock), Tragfähigkeit 10 t.



VSG.MCHYD.903051

Mobiles elektronisches Steuergerät.



VSG.MCHYD.903082

Regenfeste Schutzhaube für hydraulische Radgreifanlage 6.5 - 7.5 t.



VSG.MCHYD.903129

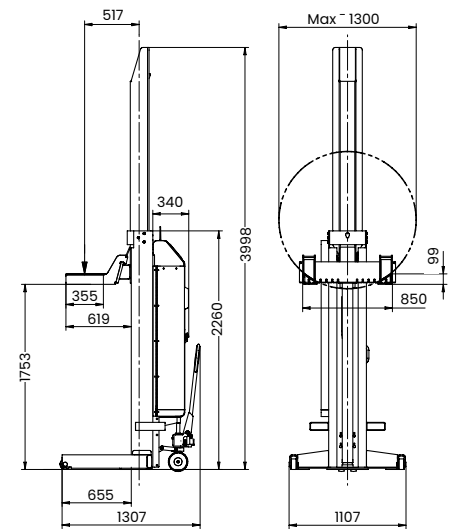
Regenfeste Schutzhaube für hydraulische Radgreifanlage 8.5 t.



VSG.MCHYD.903075

LED-Beleuchtungs-Kit.

TECHNISCHE DATEN



	HydroLift S4 2-6.5	HydroLift S4 4-6.5	HydroLift S4 6-6.5	HydroLift S4 8-6.5	HydroLift S4 2-7.5	HydroLift S4 4-7.5	HydroLift S4 6-7.5	HydroLift S4 8-7.5
	ROT. HYD65.192332	ROT. HYD65.192301	ROT. HYD65.192318	ROT. HYD65.192325	ROT. HYD75.197795	ROT. HYD75.197764	ROT. HYD75.197771	ROT. HYD75.197788
Tragfähigkeit	13000 kg	26000 kg	39000 kg	52000 kg	15000 kg	30000 kg	45000 kg	60000 kg
Tragfähigkeit je Hubeinheit	6500 kg	6500 kg	6500 kg	6500 kg	7500 kg	7500 kg	7500 kg	7500 kg
Kommunikation der Säulen	drahtlos							
Anzahl der Hubeinheiten	2	4	6	8	2	4	6	8
Hubweg	1753 mm							
Hubzeit belastet	65 s							
Senkzeit belastet	54 s							
Hubzyklen bei Volllast	14							
Raddurchmesser min.	570 mm							
Raddurchmesser max.	1300 mm							
Antriebsleistung je Hubeinheit	3 kW							
Gewicht je Hubeinheit	640 kg							
Oberflächenbeschichtung	pulverbeschichtet							
Elektrischer Anschluss	230 V 50 - 60 Hz							
Breite	1107 mm							
Tiefe	1307 mm							
Höhe	2260 mm							
Gewicht	1280 kg	2560 kg	3840 kg	5120 kg	1280 kg	2560 kg	3840 kg	5120 kg

TECHNISCHE DATEN

	HydroLift S4 2-8.5	HydroLift S4 4-8.5	HydroLift S4 6-8.5	HydroLift S4 8-8.5
	ROT.HYD85.192417	ROT.HYD85.192387	ROT.HYD85.192394	ROT.HYD85.192400
Tragfähigkeit	17000 kg	34000 kg	51000 kg	68000 kg
Tragfähigkeit je Hubeinheit			8500 kg	
Kommunikation der Säulen			drahtlos	
Anzahl der Hubeinheiten	2	4	6	8
Hubweg			1753 mm	
Hubzeit belastet			78 s	
Senkzeit belastet			54 s	
Hubzyklen bei Vollast			14	
Raddurchmesser min.			570 mm	
Raddurchmesser max.			1300 mm	
Antriebsleistung je Hubeinheit			3 kW	
Gewicht je Hubeinheit			740 kg	
Oberflächenbeschichtung			Pulverbeschichtet	
Elektrischer Anschluss			230 V 50 - 60 Hz	
Breite			1167 mm	
Tiefe			1285 mm	
Höhe			2590 mm	
Gewicht	1480 kg	2960 kg	4440 kg	5920 kg



GERMANY **BlitzRotary GmbH** Hüfingener Straße 55 | 78199 Brünlingen | +49 771 9233 0
 ITALY **Vehicle Service Group Italy S.r.l.** Via F. Brunelleschi 9 | 44020 Ostellato FE | +39 051 6781511
 FRANCE **RAV France SARL** 4, Rue De Longue Raie, ZAC de la Tremblaie | 91220 Le Plessis Pâtit | +33 1 60 86 88 16
 UK **Vehicle Service Group UK Ltd** 3 Fourth Avenue, Bluebridge Industrial EST | Halstead, Essex, CO9 2SY | +44 1787 477711