



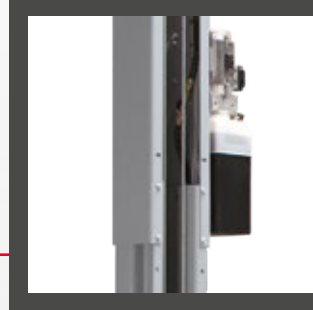
**ELEKTROHYDRAULISCHE
2-SÄULEN HEBEBÜHNEN**

SPOA40AV

DIE EINZIGE HEBEBÜHNE MIT AV-ARMEN FÜR DEN SERVICE AN ALLEN FAHRZEUGEN

Für ein Plus an Ergonomie und Wirtschaftlichkeit ist die **ZWEITE BEDIENEINHEIT SERIENMÄSSIG ENTHALTEN**.

DER OBERE ENDSCHALTER schützt Fahrzeuge mit größerer Gesamthöhe vor Beschädigungen beim Heben.



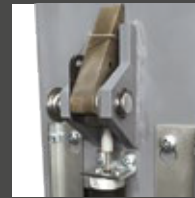
Die elektrohydraulische Bauweise mit **NUR EINEM AGGREGAT** Sorgt für einen **ENERGIESPARENDEN BETRIEB** bei schnellen Hub- und Senkzeiten.



Das **DOPPEL-S-PROFIL** und die vergrößerte **KONTAKTFLÄCHE** der Hubsäulen mit Hubschlitten ermöglicht maximale Stabilität bei minimalem Raumbedarf.

Angeflanscht am oberen Bereich der Hubsäule **IST DAS AGGREGAT GESCHÜTZT** vor äußeren Einflüssen und ermöglicht mehr Bewegungsfreiheit.

SICHERHEITSSYSTEM "3PSS CONCEPT" (3 PHASE SECURITY SYSTEM):



Beidseitig integrierte **MECHANISCHE SICHERHEITSKLINKEN** mit automatischer Betätigung.



Durch Rückschlagventil **GESICHERTES HYDRAULIKSYSTEM** inklusive wartungsfreier Hochdruckzylinder in beiden Säulen.



LASTFREI GELAGERTE SYNCHRONISATIONS-SEILZÜGE sichern die Last während des Hub- und Senkvorgangs.



AUTOMATISCHE ARMARRETIERUNG und **AUTOMATISCHE BODENENTRIEGLUNG**: konische Geometrie mit Selbstverriegelungseffekt.

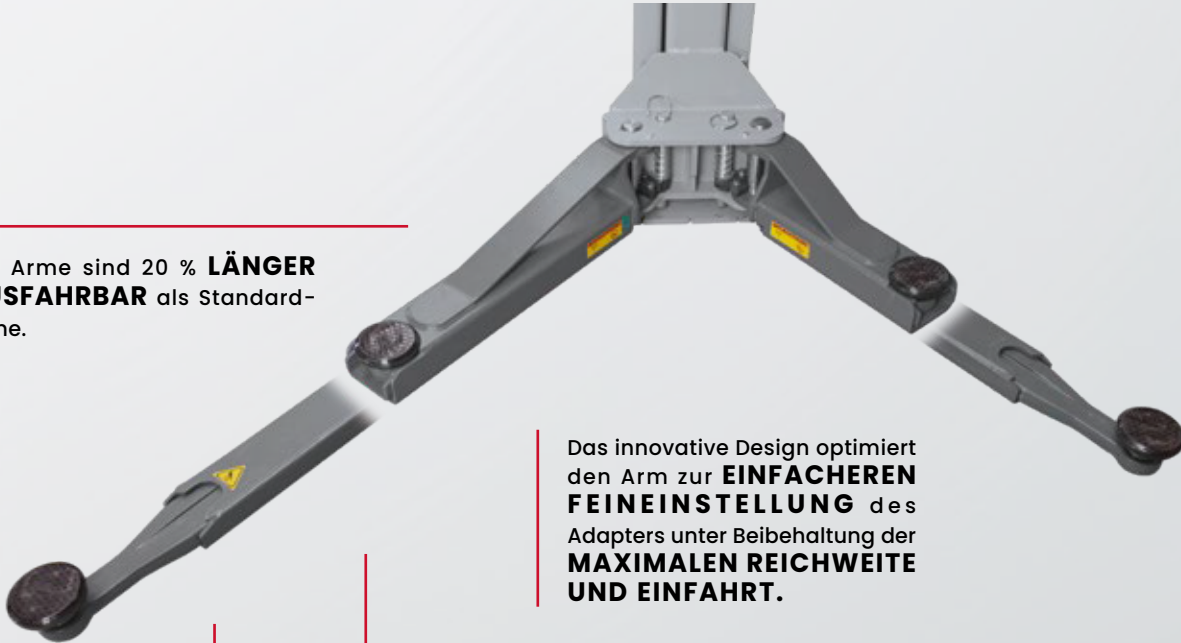


Ausgestattet mit einem **AKUSTISCHEN FUßSCHUTZSYSTEM**. Ohne mechanische Fußabweiser.





Die Arme sind 20 % **LÄNGER AUSFAHRBAR** als Standardarme.



Das innovative Design optimiert den Arm zur **EINFACHEREN FEINEINSTELLUNG** des Adapters unter Beibehaltung der **MAXIMALEN REICHWEITE UND EINFABRT.**



Der äußere Arm und der Adapter weisen das gleiche Höhenmaß auf, um die Möglichkeit einer Berührung des Arms mit dem Fahrzeugunterboden zu reduzieren.



SPEZIFISCHE AUFNAHMEPUNKTE AN ELEKTROFAHRZEUGEN sind mit dem erforderlichen Freiraum zum Entfernen der Antriebsbatterien erreichbar.



Die einstellbare, niedrige Drehtellerhöhe bietet die Möglichkeit **ZUM EINFACHEN POSITIONIEREN** und Anheben von Standard, exotischen und batterieelektrischen Fahrzeugen.



KURZER ARMEINZUG UND GROSSER AUFNAHMEBEREICH.

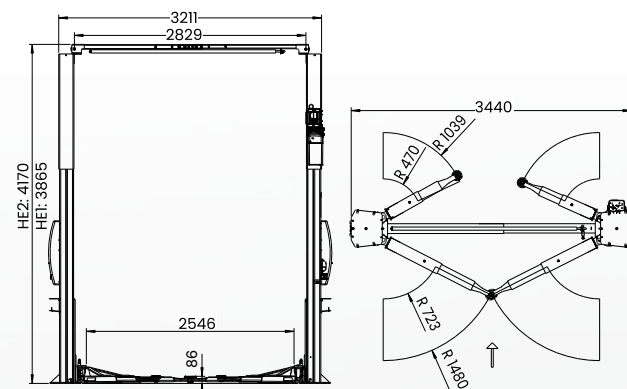
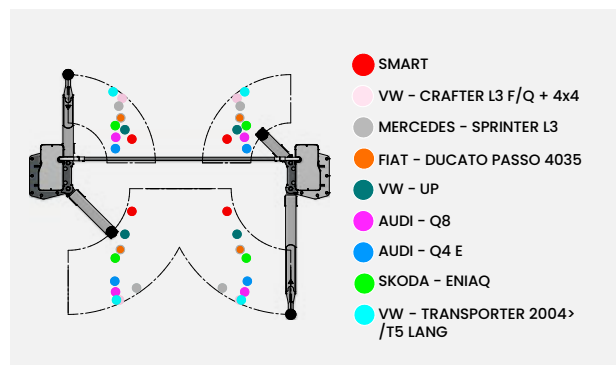


Die Armgeometrie ist für das **ANHEBEN ALLER FAHRZEUGTYPEN** ausgelegt, von klassischen Stadtautos bis hin zu L3-Vans mit langem Radstand.

ALL
VEHICLE
ARM

TECHNISCHE DATEN

	SPOA40AV-EH1	SPOA40AV-EH2
	4057612975659	4057612975666
Tragfähigkeit	4000 kg	4000 kg
Hubhöhe max.	1950 mm	1950 mm
Hubzeit	30 s	30 s
Tragteilerhöhe min.	86 mm	86 mm
Tragteilerhöhe max.	115 mm	115 mm
Säulenabstand	2829 mm	2829 mm
Säulenweite außen	3211 mm	3211 mm
Durchfahrbreite	2546 mm	2546 mm
Deckenhöhe min.	3920 mm	4230 mm
Tragarm-Ausführung	asymmetrisch	asymmetrisch
Tragarmlänge vorne min.	470 mm	470 mm
Tragarmlänge vorne max.	1039 mm	1039 mm
Tragarmlänge hinten min.	723 mm	723 mm
Tragarmlänge hinten max.	1478 mm	1478 mm
Antriebsleistung	1 x 4kW	1 x 4kW
Stromversorgung	3 Ph 400 V 50 Hz	3 Ph 400 V 50 Hz
Breite	3440 - 3496 mm	3440 - 3496 mm
Höhe	3865 mm	4170 mm



ZUBEHÖR



VSG.2CALL.902818
Rampen H 60 mm (1 Satz, 4 St.).



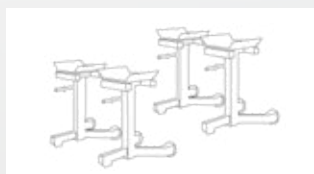
VSG.2CHYD.902917
Adapterverlängerungen (4 St. 127 mm, 4 St. 90 mm) (Im Lieferumfang enthalten).



VSG.2CALL.902641
Magnetische Ablageschalen (1 Satz, 2 St.).



VSG.2CALL.901163
Adapter-Satz für Tragteiler zur Rahmenaufnahme Ø 120 mm (1 Satz, 2 St.).



VSG.2CALL.902085
Achsmessböcke (1 Satz, 4 St.).



GP-SPO40Y
Hilfsbügel für Grundplatte (1 Satz, 2 St.).



FJ6282Y
Auflageteller, U-Aufnahme (1 Satz, 4 St.).

Technische Änderungen vorbehalten. Daten gelten als Werbung.



GERMANY **BlitzRotary GmbH** Hüfingerring Straße 55 | 78199 Bräunlingen | +49 771 9233 0
 ITALY **Vehicle Service Group Italy S.r.l.** Via F. Brunelleschi 9 | 44020 Ostellato FE | +39 051 6781511
 FRANCE **RAV France SARL** 4, Rue De Longue Raie, ZAC de la Tremblaie | 91220 Le Plessis Pâté | +33 1 60 86 88 16
 UK **Vehicle Service Group UK Ltd** 3 Fourth Avenue, Bluebridge Industrial EST | Halstead, Essex, CO9 2SY | +44 1787 477711