



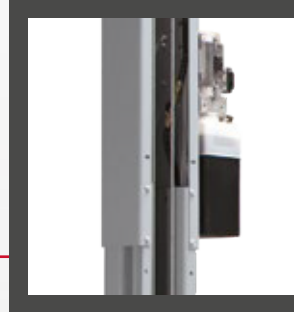
**PONTI SOLLEVATORI A 2 COLONNE
ELETTROIDRAULICI**

SPOA40AV

UN SOLO PONTE SOLLEVATORE PER TUTTE LE ESIGENZE CON BRACCI AV

Per un plus in termini di ergonomia ed economia, **IL SECONDO PANNELLO DI CONTROLLO È DI SERIE.**

IL FINECORSO SUPERIORE protegge i veicoli con un'altezza totale superiore da danni durante il sollevamento.



Il sistema elettroidraulico **CON UNA SOLA UNITÀ GARANTISCE RISPARMI ENERGETICI** durante il funzionamento con tempi rapidi di abbassamento e sollevamento.



IL DOPPIO PROFILO A S e L'AUMENTATA SUPERFICIE DI CONTATTO delle colonne del sollevatore con carrelli assicurano la massima stabilità con il minimo ingombro.

Flangiata alla parte superiore della colonna, **L'UNITÀ È PROTETTA** da influssi esterni e consente una maggiore libertà di movimento.

IL CONCETTO 3PSS (SISTEMA DI SICUREZZA IN 3 FASI):



FERMI DI SICUREZZA MECCANICI integrati su entrambi i lati con azionamento automatico.



SISTEMA IDRAULICO BLOCCATO da valvola di non ritorno compreso cilindro ad alta pressione esente da manutenzione in entrambi i ponti sollevatori.



PULEGGE DI SINCRONIZZAZIONE PRIVE DI CARICO bloccano il carico durante il processo di sollevamento e abbassamento.



BLOCCO AUTOMATICO DEL BRACCIO E RILASCIO AUTOMATICO A TERRA: una geometria conica a effetto autobloccante.



Dotato di **SISTEMA ACUSTICO PER LA PROTEZIONE DEI PIEDI.** Nessun salvapièdi meccanico.





I bracci **SI ALLUNGANO DEL 20% IN PIÙ** rispetto ai bracci standard.



Il design innovativo consente di **OTTIMIZZARE IL BRACCIO SEMPLIFICANDO LA REGOLAZIONE** fine dell'adattatore e mantenendo al contempo **VALORI MASSIMI DI RAGGIO DI AZIONE E RITRAZIONE.**



Il braccio esterno e l'adattatore si trovano alla stessa altezza riducendo le possibilità che il braccio venga a contatto con il sottoscocca del veicolo.



Per raggiungere **PICCOLI PUNTI DI PRESA SPECIFICI** su veicoli elettrici con lo spazio sufficiente per rimuovere le batterie di propulsione.



L'altezza ridotta e regolabile dell'adattatore consente di **RAGGIUNGERE AGEVOLMENTE LA POSIZIONE** richiesta, sollevare e riparare veicoli elettrici a batteria, di lusso e monoscocca.



RITRAZIONE BREVE DEL BRACCIO E AMPIO RANGE DI PRESA.

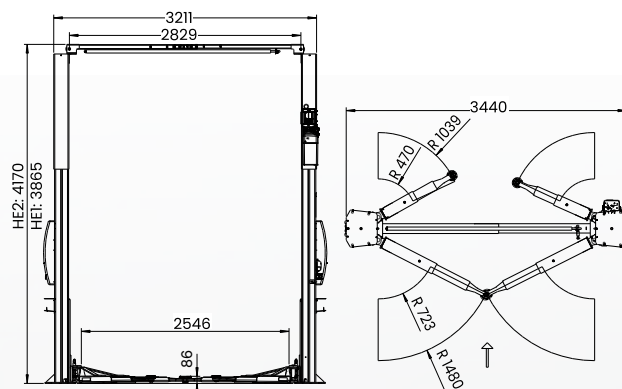
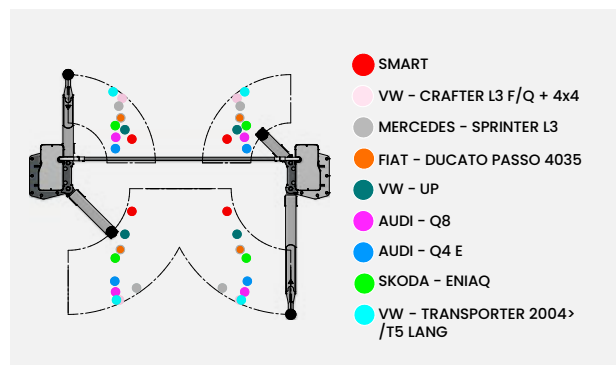


La geometria dei bracci è progettata per **SOLLEVARE QUALSIASI TIPO DI AUTO**, dalle classiche citycar ai furgoni con passo lungo L3.

ALL
VEHICLE
ARM

DATI TECNICI

	SPOA40AV-EH1	SPOA40AV-EH2
	4057612975659	4057612975666
Portata	4000 kg	4000 kg
Altezza max. di sollevamento	1950 mm	1950 mm
Tempo di sollevamento	30 s	30 s
Altezza min. tampone	86 mm	86 mm
Altezza max. tampone	115 mm	115 mm
Distanza tra le colonne	2829 mm	2829 mm
Intervallo libero tra (estremi)	3211 mm	3211 mm
Larghezza passaggio	2546 mm	2546 mm
Altezza min. soffitto	3920 mm	4230 mm
Layout bracci	asimmetrico	asimmetrico
Lunghezza min. bracci anteriori	470 mm	470 mm
Lunghezza max. bracci anteriori	1039 mm	1039 mm
Lunghezza min. bracci posteriori	723 mm	723 mm
Lunghezza max. bracci posteriori	1478 mm	1478 mm
Forza motrice	1 x 4kW	1 x 4kW
Alimentazione elettrica	3 Ph 400 V 50 Hz	3 Ph 400 V 50 Hz
Larghezza	3440 - 3496 mm	3440 - 3496 mm
Altezza	3865 mm	4170 mm



ACCESSORI



VSG.2CALL.902818
Pedana del sollevatore H 60 mm
(1 set, 4 pz.).



VSG.2CHYD.902917
Kit distanziali (4 pz. 127mm, 4 pz.
90 mm)(Incluso nella dotazione).



VSG.2CALL.902641
Vaschetta magnetica (1 set, 2 pz.).



VSG.2CALL.901163
Kit tamponi adattatori telaio
Ø 120 mm (1 set, 2 pz.).



VSG.2CALL.902085
Supporti per allineamento
(1 set, 4 pz.).



GP-SPO40Y
Maniglia ausiliaria per piastra
base (1 set, 2 pz.).



FJ6282Y
Piastra di supporto a forma di U
(1 set, 4 pz.).

Modifiche tecniche riservate. Le informazioni hanno carattere pubblicitario.