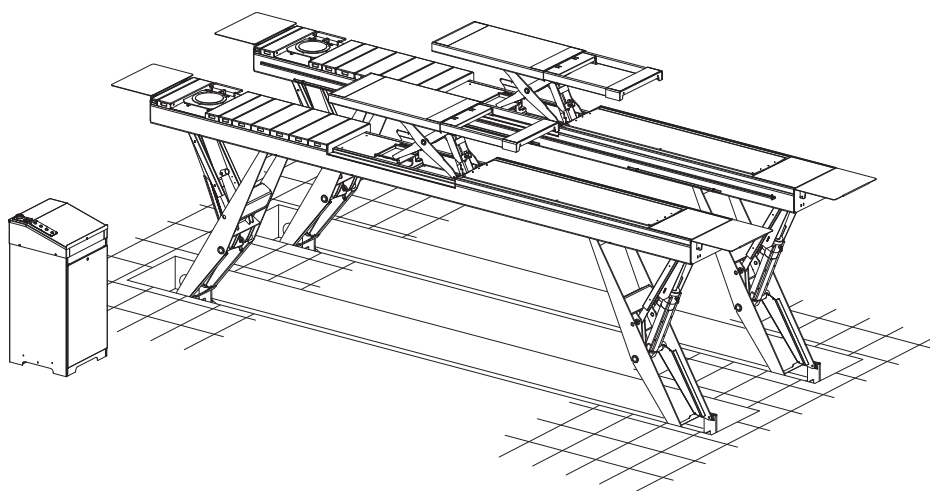




**V55LT-54CAT - V55LT-54CAT-I**  
**V55AK-54CAT - V55AK-54CAT-I**  
**V55LTAK-54CAT - ROT.V5554.196866**  
**ROT.V5554.196873**  
**V55LTAK-60CAT-PD8 - ROT.V5560.196798**  
**ROT.V5560.196804**  
**V65N-60CAT - V65N-60CAT-I**  
**V65LT-60CAT - ROT.V6560.196767**  
**V65AK-60CAT - V65AK-60CAT-I**  
**V65LTAK-60CAT - ROT.V6560.196750**

CATALOGO RICAMBI  
SPARE PARTS CATALOGUE  
ERSATZTEILVERZEICHNIS  
CATALOGUE PIECES DE RECHANGE  
CATÁLOGO DE RECAMBIOS



**COMPOSIZIONE  
DEL MANUALE**  
124 pagine  
(copertine comprese)

**COMPOSITION  
DE LA NOTICE**  
124 pages (pages de la  
couverture incluses)

**COMPOSITION OF  
MANUAL**  
124 pages  
(including cover pages)

**ZUSAMMENSETZUNG  
DER ANLEITUNG**  
124 Seiten  
(inkl. Deckblätter)

**COMPOSICIÓN  
DEL MANUAL**  
124 páginas  
(incluidas las cubiertas)

SPARE  
PARTS  
CATALOGUE

## TAVOLE RICAMBI SPARE PARTS TABLES

### COME ORDINARE UN PEZZO DI RICAMBIO

Per ordinare un pezzo di ricambio occorre fornire al rivenditore autorizzato il n° di codice corrispondente, che deve essere ricavato consultando la tavola relativa posta all'interno del manuale ricambi.

La tavola (identificata da n° e indice di revisione) deve essere selezionata consultando l'Indice delle tavole posto all'inizio del manuale ricambi.

A tale scopo occorre conoscere:

- il modello ed il n° di matricola della macchina cui il ricambio è destinato (riportati negli appositi campi sulla targhetta matricola)
- il gruppo funzionale di cui fa parte il pezzo (facendo riferimento all'Indice figurato posto all'interno del manuale ricambi).

### HOW TO ORDER SPARE PARTS

When ordering spare parts, please always indicate the relevant part number to the authorised dealer. The number is to be found in the relevant table in the Spare Parts manual.

The table (identified by a number and a revision index) must be selected among the ones in the tables summary at the beginning of the spare parts manual.

In order to choose the appropriate table, you must know the following:

- Machine model and serial number (indicated on the serial number plate).
- Functional unit to which the part belongs (please refer to the detailed view in the spare parts manual).

---

### ATTENZIONE

Ai fini di una corretta gestione dei rischi residui sono ricollocati sulla macchina pittogrammi per il rilievo di quelle zone suscettibili di rischio in fase operativa.

Queste indicazioni sono fornite su etichette autoadesive che recano un proprio codice di identificazione.

Importante: nel caso in cui le etichette venissero smarrite o diventassero illeggibili si prega di ordinarle alla casa costruttrice e ricollocarle secondo lo schema riportato (Tav. 10).

---

### WARNING!

For a correct handling of residual risks, pictograms are located on the machine to show the areas subject to risk during operation.

These indications are supplied on self-sticking labels bearing an identification code.

Important: should the labels be lost or become illegible, please order replacements from the manufacturer and attach them as shown in the diagram (Tab. 10).

---

### ACHTUNG!

Für eine korrekte Verhaltensweise bei den noch bestehenden Risiken zeigen Bilderschriftzeichen auf der Ausrüstung an, welche Zonen während des Betriebs Gefahrenquellen darstellen könnten.

Diese Hinweise finden Sie auf Selbstklebeetiketten, die über eine eigene Identifikationscode verfügen.

Wichtig: Bei Verlust oder Unleserlichkeit der Etiketten bestellen Sie diese bitte bei der Herstellerfirma und bringen sie gemäss dem oben aufgeführten Schema an (Tab. 10).

---

### ATTENTION!

Pour assurer une gestion correcte des risques résiduels, des pictogrammes sont appliqués sur la machine pour signaler les zones susceptibles de risque en phase de fonctionnement.

Ces informations sont fournies sur des étiquettes auto-collantes qui portent chacune un code d'identification.

Important: en cas de perte des étiquettes ou si elles deviennent illisibles, les commander chez le fabricant directement et les appliquer sur la machine en suivant le schéma (Tab. 10).

---

### ¡ATENCIÓN!

Con el fin de una correcta gestión de los riesgos residuos, están colocados en la máquina pitogramas para el relieve de las zonas suceptibles de riesgo en fase operativa.

Estas indicaciones se abastecen en etiquetas autoadhesivas que tienen un propio código de identificación.

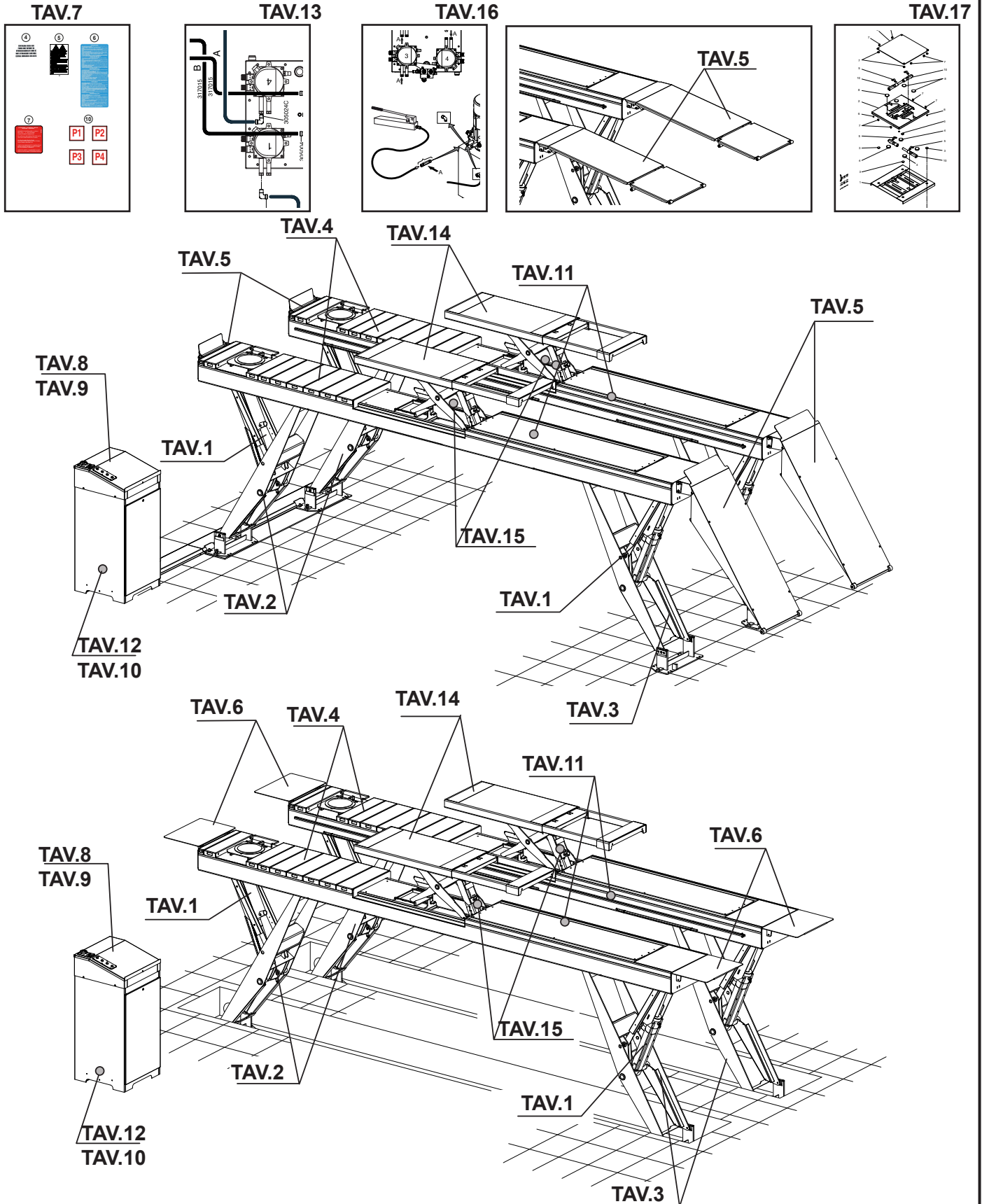
Importante: en el caso que las etiquetas se perdieran o se volvieran invisibles se ruega pedir las a la casa constructora y volverlas a colocar según el esquema indicado (Tab. 10).

## INDICE FIGURATO

## ILLUSTRATED SUMMARY

La consultazione dell'indice figurato e dell'indice delle tavole qui di seguito riportato, permette una rapida individuazione dei principali gruppi che costituiscono le macchine e delle relative tavole per l'ordinazione delle parti di ricambio.

The figure and the following summary allow quick identification of machine main units and relevant tables for ordering spare parts.





# INDICE DELLE TAVOLE - INDEX OF SPARE PARTS TABLES

<b>GRUPPO ARRESTO ARPIONE HARPOON ARREST GROUP</b>			VALIDA PER I MODELLI APPLY TO MODELS								
N° tavola / Indice modifica Table no./ Change index	Data ultimo aggiornamento Latest revision made on	N° modifica tecnica Technical change no.	V55LT-54CAT	V55LT-54CAT-I	V55AK-54CAT	V55AK-54CAT-I	V55LTAK-54CAT	ROT. V5554.196866	ROT. V5554.196873	V65N-60CAT	V65N-60CAT-I
			Matricola da cui è valida la tavola: Starting from serial no.:								
1/0	05/2024	EM.5108	...	...	001	001	001	001	001	001	001
...	...	...	...	...	...	...	...	...	...	...	...
			Matricola da cui è valida la tavola: Starting from serial no.:								
1/0	05/2024	EM.5108	...	001	001	001	001	001	001	001	...
...	...	...	...	...	...	...	...	...	...	...	...

<b>GRUPPO ARRESTO ARPIONE HARPOON ARREST GROUP</b>			VALIDA PER I MODELLI APPLY TO MODELS								
N° tavola / Indice modifica Table no./ Change index	Data ultimo aggiornamento Latest revision made on	N° modifica tecnica Technical change no.	V55LT-54CAT	V55LT-54CAT-I	V55AK-54CAT	V55AK-54CAT-I	V55LTAK-54CAT	ROT. V5554.196866	ROT. V5554.196873	V65N-60CAT	V65N-60CAT-I
			Matricola da cui è valida la tavola: Starting from serial no.:								
1A/0	07/21	EM.4706	001	001	...	...	...	...	...	...	...
1A/1	09/23	EM.5026	001	001	...	...	...	...	...	...	...
			Matricola da cui è valida la tavola: Starting from serial no.:								
1A/0	07/21	EM.4706	...	001	...	...	...	...	...	001	001
1A/1	09/23	EM.5026	...	001	...	...	...	...	...	001	001

<b>GRUPPO BASE BASE GROUP</b>			VALIDA PER I MODELLI APPLY TO MODELS								
N° tavola / Indice modifica Table no./ Change index	Data ultimo aggiornamento Latest revision made on	N° modifica tecnica Technical change no.	V55LT-54CAT	V55LT-54CAT-I	V55AK-54CAT	V55AK-54CAT-I	V55LTAK-54CAT	ROT. V5554.196866	ROT. V5554.196873	V65N-60CAT	V65N-60CAT-I
			Matricola da cui è valida la tavola: Starting from serial no.:								
2/0	05/2024	EM.5108	...	...	001	001	001	001	001	001	001
			Matricola da cui è valida la tavola: Starting from serial no.:								
2/0	05/2024	EM.5108	...	001	001	001	001	001	001	001	...

<b>GRUPPO BASE BASE GROUP</b>			VALIDA PER I MODELLI APPLY TO MODELS								
N° tavola / Indice modifica Table no./ Change index	Data ultimo aggiornamento Latest revision made on	N° modifica tecnica Technical change no.	V55LT-54CAT	V55LT-54CAT-I	V55AK-54CAT	V55AK-54CAT-I	V55LTAK-54CAT	ROT. V5554.196866	ROT. V5554.196873	V65N-60CAT	V65N-60CAT-I
			Matricola da cui è valida la tavola: Starting from serial no.:								
2A/0	07/21	EM.4706	001	001	...	...	...	...	...	...	...
			Matricola da cui è valida la tavola: Starting from serial no.:								
2A/0	07/21	EM.4706	...	...	...	...	...	...	...	...	...



## INDICE DELLE TAVOLE - INDEX OF SPARE PARTS TABLES

GRUPPO BASE BASE GROUP			VALIDA PER I MODELLI APPLY TO MODELS								
N° tavola / Indice modifica Table no./ Change index	Data ultimo aggiornamento Latest revision made on	N° modifica tecnica Technical change no.	V55LT-54CAT	V55LT-54CAT-I	V55AK-54CAT	V55AK-54CAT-I	V55LTAK-54CAT	ROT. V5554.196866	ROT. V5554.196873	V65N-60CAT	V65N-60CAT-I
			Matricola da cui è valida la tavola: Starting from serial no.:								
2B/0	09/23	EM.5026	...	...	...	...	...	...	...	...	...
...	...	...	...	...	...	...	...	...	...	...	...
			Matricola da cui è valida la tavola: Starting from serial no.:								
2B/0	09/23	EM.5026	001	...	...	...	...	...	...	001	001
...	...	...	...	...	...	...	...	...	...	...	...
...	...	...	...	...	...	...	...	...	...	...	...

GRUPPO BASE BASE GROUP			VALIDA PER I MODELLI APPLY TO MODELS								
N° tavola / Indice modifica Table no./ Change index	Data ultimo aggiornamento Latest revision made on	N° modifica tecnica Technical change no.	V55LT-54CAT	V55LT-54CAT-I	V55AK-54CAT	V55AK-54CAT-I	V55LTAK-54CAT	ROT. V5554.196866	ROT. V5554.196873	V65N-60CAT	V65N-60CAT-I
			Matricola da cui è valida la tavola: Starting from serial no.:								
3/0	05/2024	EM.5108	...	...	001	001	001	001	001	001	001
...	...	...	...	...	...	...	...	...	...	...	...
			Matricola da cui è valida la tavola: Starting from serial no.:								
3/0	05/2024	EM.5108	...	001	001	001	001	001	001	...	...
...	...	...	...	...	...	...	...	...	...	...	...
...	...	...	...	...	...	...	...	...	...	...	...

GRUPPO BASE BASE GROUP			VALIDA PER I MODELLI APPLY TO MODELS								
N° tavola / Indice modifica Table no./ Change index	Data ultimo aggiornamento Latest revision made on	N° modifica tecnica Technical change no.	V55LT-54CAT	V55LT-54CAT-I	V55AK-54CAT	V55AK-54CAT-I	V55LTAK-54CAT	ROT. V5554.196866	ROT. V5554.196873	V65N-60CAT	V65N-60CAT-I
			Matricola da cui è valida la tavola: Starting from serial no.:								
3A/0	09/20	EM.4584	001	001	...	...	...	...	...	...	...
...	...	...	...	...	...	...	...	...	...	...	...
			Matricola da cui è valida la tavola: Starting from serial no.:								
3A/0	09/20	EM.4584	...	...	...	...	...	...	...	...	...
...	...	...	...	...	...	...	...	...	...	...	...
...	...	...	...	...	...	...	...	...	...	...	...

GRUPPO BASE BASE GROUP			VALIDA PER I MODELLI APPLY TO MODELS								
N° tavola / Indice modifica Table no./ Change index	Data ultimo aggiornamento Latest revision made on	N° modifica tecnica Technical change no.	V55LT-54CAT	V55LT-54CAT-I	V55AK-54CAT	V55AK-54CAT-I	V55LTAK-54CAT	ROT. V5554.196866	ROT. V5554.196873	V65N-60CAT	V65N-60CAT-I
			Matricola da cui è valida la tavola: Starting from serial no.:								
3B/0	09/23	EM.5026	...	...	...	...	...	...	...	...	...
...	...	...	...	...	...	...	...	...	...	...	...
			Matricola da cui è valida la tavola: Starting from serial no.:								
3B/0	09/23	EM.5026	001	...	...	...	...	...	...	001	001
...	...	...	...	...	...	...	...	...	...	...	...
...	...	...	...	...	...	...	...	...	...	...	...



## INDICE DELLE TAVOLE - INDEX OF SPARE PARTS TABLES

GRUPPO PEDANE (SI) PLATFORMS GROUP (LT)			VALIDA PER I MODELLI APPLY TO MODELS									
N° tavola / Indice modifica Table no./ Change index	Data ultimo aggiornamento Latest revision made on	N° modifica tecnica Technical change no.	V55LT-54CAT	V55LT-54CAT-I	V55AK-54CAT	V55AK-54CAT-I	V55LTAK-54CAT	ROT. V5554.196866	ROT. V5554.196873	V65N-60CAT	V65N-60CAT-I	
Matricola da cui è valida la tavola: Starting from serial no.:												
4A/0	04/19	/	...	...	001	001	001	001	...	...	...	
4A/1	09/30	MT.7730	...	...	001	001	001	001	...	...	...	
4A/2	09/23	EM.5026	...	...	001	001	001	001	...	...	...	
Matricola da cui è valida la tavola: Starting from serial no.:												
N° tavola / Indice modifica Table no./ Change index	Data ultimo aggiornamento Latest revision made on	N° modifica tecnica Technical change no.	ROT. V5560.196804	V65LT-60CAT	ROT. V6560.196767	V65AK-60CAT	V65AK-60CAT-I	V65LTAK-60CAT	ROT. V6560.196750	V55LTAK-60CAT-PD8	ROT. V5560.196798	
Matricola da cui è valida la tavola: Starting from serial no.:												
4A/0	04/19	/	...	...	...	001	001	001	001	...	...	
4A/1	09/30	MT.7730	...	...	...	001	001	001	001	...	...	
4A/2	09/23	EM.5026	...	...	...	001	001	001	001	...	...	

GRUPPO PEDANE PLATFORMS GROUP			VALIDA PER I MODELLI APPLY TO MODELS									
N° tavola / Indice modifica Table no./ Change index	Data ultimo aggiornamento Latest revision made on	N° modifica tecnica Technical change no.	V55LT-54CAT	V55LT-54CAT-I	V55AK-54CAT	V55AK-54CAT-I	V55LTAK-54CAT	ROT. V5554.196866	ROT. V5554.196873	V65N-60CAT	V65N-60CAT-I	
Matricola da cui è valida la tavola: Starting from serial no.:												
4B/0	04/19	/	...	...	...	...	...	...	...	...	...	
4B/1	05/2024	EM.5108	001	001	...	...	...	...	...	...	...	
...	...	...	...	...	...	...	...	...	...	...	...	
Matricola da cui è valida la tavola: Starting from serial no.:												
N° tavola / Indice modifica Table no./ Change index	Data ultimo aggiornamento Latest revision made on	N° modifica tecnica Technical change no.	ROT. V5560.196804	V65LT-60CAT	ROT. V6560.196767	V65AK-60CAT	V65AK-60CAT-I	V65LTAK-60CAT	ROT. V6560.196750	V55LTAK-60CAT-PD8	ROT. V5560.196798	
Matricola da cui è valida la tavola: Starting from serial no.:												
4B/0	04/19	/	...	001	001	...	...	...	...	...	...	
4B/1	05/2024	EM.5108	...	001	001	...	...	...	...	...	...	
...	...	...	...	...	...	...	...	...	...	...	...	

GRUPPO PEDANE PLATFORMS GROUP			VALIDA PER I MODELLI APPLY TO MODELS									
N° tavola / Indice modifica Table no./ Change index	Data ultimo aggiornamento Latest revision made on	N° modifica tecnica Technical change no.	V55LT-54CAT	V55LT-54CAT-I	V55AK-54CAT	V55AK-54CAT-I	V55LTAK-54CAT	ROT. V5554.196866	ROT. V5554.196873	V65N-60CAT	V65N-60CAT-I	
Matricola da cui è valida la tavola: Starting from serial no.:												
4C/0	04/19	/	...	...	...	...	...	...	...	001	001	
...	...	...	...	...	...	...	...	...	...	...	...	
...	...	...	...	...	...	...	...	...	...	...	...	
Matricola da cui è valida la tavola: Starting from serial no.:												
N° tavola / Indice modifica Table no./ Change index	Data ultimo aggiornamento Latest revision made on	N° modifica tecnica Technical change no.	ROT. V5560.196804	V65LT-60CAT	ROT. V6560.196767	V65AK-60CAT	V65AK-60CAT-I	V65LTAK-60CAT	ROT. V6560.196750	V55LTAK-60CAT-PD8	ROT. V5560.196798	
Matricola da cui è valida la tavola: Starting from serial no.:												
4C/0	04/19	/	...	...	...	...	...	...	...	...	...	
...	...	...	...	...	...	...	...	...	...	...	...	
...	...	...	...	...	...	...	...	...	...	...	...	

GRUPPO PEDANE (SI) PLATFORMS GROUP (LT)			VALIDA PER I MODELLI APPLY TO MODELS									
N° tavola / Indice modifica Table no./ Change index	Data ultimo aggiornamento Latest revision made on	N° modifica tecnica Technical change no.	V55LT-54CAT	V55LT-54CAT-I	V55AK-54CAT	V55AK-54CAT-I	V55LTAK-54CAT	ROT. V5554.196866	ROT. V5554.196873	V65N-60CAT	V65N-60CAT-I	
Matricola da cui è valida la tavola: Starting from serial no.:												
4D/0	07/21	EM.4706	...	...	...	...	...	...	...	...	...	
4D/1	09/23	EM.5026	...	...	...	...	...	...	...	...	...	
...	...	...	...	...	...	...	...	...	...	...	...	
Matricola da cui è valida la tavola: Starting from serial no.:												
N° tavola / Indice modifica Table no./ Change index	Data ultimo aggiornamento Latest revision made on	N° modifica tecnica Technical change no.	ROT. V5560.196804	V65LT-60CAT	ROT. V6560.196767	V65AK-60CAT	V65AK-60CAT-I	V65LTAK-60CAT	ROT. V6560.196750	V55LTAK-60CAT-PD8	ROT. V5560.196798	
Matricola da cui è valida la tavola: Starting from serial no.:												
4D/0	07/21	EM.4706	001	...	...	...	...	...	...	001	001	
4D/1	09/23	EM.5026	001	...	...	...	...	...	...	001	001	
...	...	...	...	...	...	...	...	...	...	...	...	



## INDICE DELLE TAVOLE - INDEX OF SPARE PARTS TABLES

GRUPPO ARRESTI VEICOLO VEHICLE STOP GROUP			VALIDA PER I MODELLI APPLY TO MODELS									
N° tavola / Indice modifica Table no./ Change index	Data ultimo aggiornamento Latest revision made on	N° modifica tecnica Technical change no.	V55LT-54CAT	V55LT-54CAT-I	V55AK-54CAT	V55AK-54CAT-I	V55LTAK-54CAT	ROT. V5554.196866	ROT. V5554.196873	V65N-60CAT	V65N-60CAT-I	
			Matricola da cui è valida la tavola: Starting from serial no.:									
5A/0	04/19	/	...	...	001	...	001	...	...	...	...	
...	...	...	...	...	...	...	...	...	...	...	...	
...	...	...	...	...	...	...	...	...	...	...	...	
			Matricola da cui è valida la tavola: Starting from serial no.:									
5A/0	04/19	/	...	001	...	001	...	001	...	...	...	
...	...	...	...	...	...	...	...	...	...	...	...	
...	...	...	...	...	...	...	...	...	...	...	...	

GRUPPO ARRESTI VEICOLO VEHICLE STOP GROUP			VALIDA PER I MODELLI APPLY TO MODELS									
N° tavola / Indice modifica Table no./ Change index	Data ultimo aggiornamento Latest revision made on	N° modifica tecnica Technical change no.	V55LT-54CAT	V55LT-54CAT-I	V55AK-54CAT	V55AK-54CAT-I	V55LTAK-54CAT	ROT. V5554.196866	ROT. V5554.196873	V65N-60CAT	V65N-60CAT-I	
			Matricola da cui è valida la tavola: Starting from serial no.:									
5B/0	04/19	/	...	...	...	...	...	...	...	001	...	
...	...	...	...	...	...	...	...	...	...	...	...	
...	...	...	...	...	...	...	...	...	...	...	...	
			Matricola da cui è valida la tavola: Starting from serial no.:									
5B/0	04/19	/	...	...	...	...	...	...	...	...	...	
...	...	...	...	...	...	...	...	...	...	...	...	
...	...	...	...	...	...	...	...	...	...	...	...	

GRUPPO ARRESTI VEICOLO VEHICLE STOP GROUP			VALIDA PER I MODELLI APPLY TO MODELS									
N° tavola / Indice modifica Table no./ Change index	Data ultimo aggiornamento Latest revision made on	N° modifica tecnica Technical change no.	V55LT-54CAT	V55LT-54CAT-I	V55AK-54CAT	V55AK-54CAT-I	V55LTAK-54CAT	ROT. V5554.196866	ROT. V5554.196873	V65N-60CAT	V65N-60CAT-I	
			Matricola da cui è valida la tavola: Starting from serial no.:									
5C/0	04/19	/	001	...	001	...	001	...	...	...	...	
...	...	...	...	...	...	...	...	...	...	...	...	
...	...	...	...	...	...	...	...	...	...	...	...	
			Matricola da cui è valida la tavola: Starting from serial no.:									
5C/0	04/19	/	...	001	...	001	...	001	...	...	...	
...	...	...	...	...	...	...	...	...	...	...	...	
...	...	...	...	...	...	...	...	...	...	...	...	

GRUPPO ARRESTI VEICOLO VEHICLE STOP GROUP			VALIDA PER I MODELLI APPLY TO MODELS									
N° tavola / Indice modifica Table no./ Change index	Data ultimo aggiornamento Latest revision made on	N° modifica tecnica Technical change no.	V55LT-54CAT	V55LT-54CAT-I	V55AK-54CAT	V55AK-54CAT-I	V55LTAK-54CAT	ROT. V5554.196866	ROT. V5554.196873	V65N-60CAT	V65N-60CAT-I	
			Matricola da cui è valida la tavola: Starting from serial no.:									
5D/0	07/21	EM.4706	...	...	...	...	...	...	...	...	...	
...	...	...	...	...	...	...	...	...	...	...	...	
...	...	...	...	...	...	...	...	...	...	...	...	
			Matricola da cui è valida la tavola: Starting from serial no.:									
5D/0	07/21	EM.4706	...	...	...	...	...	...	...	001	...	
...	...	...	...	...	...	...	...	...	...	...	...	
...	...	...	...	...	...	...	...	...	...	...	...	



## INDICE DELLE TAVOLE - INDEX OF SPARE PARTS TABLES

GRUPPO ARRESTI VEICOLO SOLL. INTERRATO VEHICLE STOP GROUP BUILT-IN LIFT			VALIDA PER I MODELLI APPLY TO MODELS								
N° tavola / Indice modifica Table no./ Change index	Data ultimo aggiornamento Latest revision made on	N° modifica tecnica Technical change no.	V55LT-54CAT	V55LT-54CAT-I	V55AK-54CAT	V55AK-54CAT-I	V55LTAK-54CAT	ROT. V5554.196866	ROT. V5554.196873	V65N-60CAT	V65N-60CAT-I
			Matricola da cui è valida la tavola: Starting from serial no.:								
6A/0	05/2024	EM.5108	...	001	...	001	...	001	...	...	...
...	...	...	...	...	...	...	...	...	...	...	...
...	...	...	...	...	...	...	...	...	...	...	...
			Matricola da cui è valida la tavola: Starting from serial no.:								
6A/0	05/2024	EM.5108	001	...	001	...	001	...	001	...	001
...	...	...	...	...	...	...	...	...	...	...	...
...	...	...	...	...	...	...	...	...	...	...	...

GRUPPO ARRESTI VEICOLO SOLL. INTERRATO VEHICLE STOP GROUP BUILT-IN LIFT			VALIDA PER I MODELLI APPLY TO MODELS								
N° tavola / Indice modifica Table no./ Change index	Data ultimo aggiornamento Latest revision made on	N° modifica tecnica Technical change no.	V55LT-54CAT	V55LT-54CAT-I	V55AK-54CAT	V55AK-54CAT-I	V55LTAK-54CAT	ROT. V5554.196866	ROT. V5554.196873	V65N-60CAT	V65N-60CAT-I
			Matricola da cui è valida la tavola: Starting from serial no.:								
6B/0	04/19	/	...	...	...	...	...	...	...	...	001
...	...	...	...	...	...	...	...	...	...	...	...
...	...	...	...	...	...	...	...	...	...	...	...
			Matricola da cui è valida la tavola: Starting from serial no.:								
6B/0	04/19	/	...	...	...	...	...	...	...	...	...
...	...	...	...	...	...	...	...	...	...	...	...
...	...	...	...	...	...	...	...	...	...	...	...

ADESIVI E DISPOSITIVI SEGNAL. DI PERICOLO LABELS AND DANGER WARNING DEVICES			VALIDA PER I MODELLI APPLY TO MODELS								
N° tavola / Indice modifica Table no./ Change index	Data ultimo aggiornamento Latest revision made on	N° modifica tecnica Technical change no.	V55LT-54CAT	V55LT-54CAT-I	V55AK-54CAT	V55AK-54CAT-I	V55LTAK-54CAT	ROT. V5554.196866	ROT. V5554.196873	V65N-60CAT	V65N-60CAT-I
			Matricola da cui è valida la tavola: Starting from serial no.:								
7/0	04/19	/	001	001	001	001	001	001	...	001	001
7/1	07/21	EM.4706	001	001	001	001	001	001	...	001	001
7/2	09/23	EM.5026	001	001	001	001	001	001	001	001	001
			Matricola da cui è valida la tavola: Starting from serial no.:								
7/0	04/19	/	...	001	001	001	001	001	001	...	...
7/1	07/21	EM.4706	...	001	001	001	001	001	001	001	001
7/2	05/2024	EM.5108	001	001	001	001	001	001	001	001	001

MOBILE CENTRALINA CONTROL UNIT CABINET			VALIDA PER I MODELLI APPLY TO MODELS								
N° tavola / Indice modifica Table no./ Change index	Data ultimo aggiornamento Latest revision made on	N° modifica tecnica Technical change no.	V55LT-54CAT	V55LT-54CAT-I	V55AK-54CAT	V55AK-54CAT-I	V55LTAK-54CAT	ROT. V5554.196866	ROT. V5554.196873	V65N-60CAT	V65N-60CAT-I
			Matricola da cui è valida la tavola: Starting from serial no.:								
8/0	04/19	/	...	...	001	001	001	001	...	001	001
8/1	05/2024	EM.5108	001	001	001	001	001	001	001	001	001
...	...	...	...	...	...	...	...	...	...	...	...
			Matricola da cui è valida la tavola: Starting from serial no.:								
8/0	04/19	/	...	001	001	001	001	001	001	...	...
8/1	05/2024	EM.5108	001	001	001	001	001	001	001	001	001
...	...	...	...	...	...	...	...	...	...	...	...



# INDICE DELLE TAVOLE - INDEX OF SPARE PARTS TABLES

<b>CENTRALINA IDRAULICA HYDRAULIC POWER PACK</b>			VALIDA PER I MODELLI APPLY TO MODELS								
N° tavola / Indice modifica Table no./ Change index	Data ultimo aggiornamento Latest revision made on	N° modifica tecnica Technical change no.	V55LT-54CAT	V55LT-54CAT-I	V55AK-54CAT	V55AK-54CAT-I	V55LTAK-54CAT	ROT. V5554.196866	ROT. V5554.196873	V65N-60CAT	V65N-60CAT-I
			Matricola da cui è valida la tavola: Starting from serial no.:								
9/0	04/19	/	...	...	001	001	001	001	...	001	001
9/1	05/2024	EM.5108	001	001	001	001	001	001	001	001	001
...	...	...	...	...	...	...	...	...	...	...	...
N° tavola / Indice modifica Table no./ Change index	Data ultimo aggiornamento Latest revision made on	N° modifica tecnica Technical change no.	ROT. V5560.196804	V65LT-60CAT	ROT. V6560.196767	V65AK-60CAT	V65AK-60CAT-I	V65LTAK-60CAT	ROT. V6560.196750	V55LTAK-60CAT-PD8	ROT. V5560.196798
			Matricola da cui è valida la tavola: Starting from serial no.:								
9/0	04/19	/	...	001	001	001	001	001	001	...	...
9/1	05/2024	EM.5108	001	001	001	001	001	001	001	001	001
...	...	...	...	...	...	...	...	...	...	...	...

<b>CENTRALINA DI COMANDO CONTROL BOX</b>			VALIDA PER I MODELLI APPLY TO MODELS								
N° tavola / Indice modifica Table no./ Change index	Data ultimo aggiornamento Latest revision made on	N° modifica tecnica Technical change no.	V55LT-54CAT	V55LT-54CAT-I	V55AK-54CAT	V55AK-54CAT-I	V55LTAK-54CAT	ROT. V5554.196866	ROT. V5554.196873	V65N-60CAT	V65N-60CAT-I
			Matricola da cui è valida la tavola: Starting from serial no.:								
10A/0	04/19	/	...	...	...	...	001	001	...	...	...
10A/1	05/2024	EM.5108	001	001	...	...	001	001	001	...	...
...	...	...	...	...	...	...	...	...	...	...	...
N° tavola / Indice modifica Table no./ Change index	Data ultimo aggiornamento Latest revision made on	N° modifica tecnica Technical change no.	ROT. V5560.196804	V65LT-60CAT	ROT. V6560.196767	V65AK-60CAT	V65AK-60CAT-I	V65LTAK-60CAT	ROT. V6560.196750	V55LTAK-60CAT-PD8	ROT. V5560.196798
			Matricola da cui è valida la tavola: Starting from serial no.:								
10A/0	04/19	/	...	001	001	...	...	001	001	...	...
10A/1	05/2024	EM.5108	...	001	001	...	...	001	001	...	...
...	...	...	...	...	...	...	...	...	...	...	...

<b>CENTRALINA DI COMANDO CONTROL BOX</b>			VALIDA PER I MODELLI APPLY TO MODELS								
N° tavola / Indice modifica Table no./ Change index	Data ultimo aggiornamento Latest revision made on	N° modifica tecnica Technical change no.	V55LT-54CAT	V55LT-54CAT-I	V55AK-54CAT	V55AK-54CAT-I	V55LTAK-54CAT	ROT. V5554.196866	ROT. V5554.196873	V65N-60CAT	V65N-60CAT-I
			Matricola da cui è valida la tavola: Starting from serial no.:								
10B/0	04/19	/	...	...	001	001	...	...	...	001	001
10B/1	09/20	EM.4597	...	...	001	001	...	...	...	001	001
...	...	...	...	...	...	...	...	...	...	...	...
N° tavola / Indice modifica Table no./ Change index	Data ultimo aggiornamento Latest revision made on	N° modifica tecnica Technical change no.	ROT. V5560.196804	V65LT-60CAT	ROT. V6560.196767	V65AK-60CAT	V65AK-60CAT-I	V65LTAK-60CAT	ROT. V6560.196750	V55LTAK-60CAT-PD8	ROT. V5560.196798
			Matricola da cui è valida la tavola: Starting from serial no.:								
10B/0	04/19	/	...	...	...	001	001	...	...	...	...
10B/1	09/20	EM.4597	...	...	...	001	001	...	...	...	...
...	...	...	...	...	...	...	...	...	...	...	...

<b>CENTRALINA DI COMANDO CONTROL BOX</b>			VALIDA PER I MODELLI APPLY TO MODELS								
N° tavola / Indice modifica Table no./ Change index	Data ultimo aggiornamento Latest revision made on	N° modifica tecnica Technical change no.	V55LT-54CAT	V55LT-54CAT-I	V55AK-54CAT	V55AK-54CAT-I	V55LTAK-54CAT	ROT. V5554.196866	ROT. V5554.196873	V65N-60CAT	V65N-60CAT-I
			Matricola da cui è valida la tavola: Starting from serial no.:								
10C/0	09/23	EM.5026	...	...	...	...	...	...	...	...	...
...	...	...	...	...	...	...	...	...	...	...	...
N° tavola / Indice modifica Table no./ Change index	Data ultimo aggiornamento Latest revision made on	N° modifica tecnica Technical change no.	ROT. V5560.196804	V65LT-60CAT	ROT. V6560.196767	V65AK-60CAT	V65AK-60CAT-I	V65LTAK-60CAT	ROT. V6560.196750	V55LTAK-60CAT-PD8	ROT. V5560.196798
			Matricola da cui è valida la tavola: Starting from serial no.:								
10C/0	09/23	EM.5026	001	...	...	...	...	...	...	001	001
...	...	...	...	...	...	...	...	...	...	...	...
...	...	...	...	...	...	...	...	...	...	...	...



# INDICE DELLE TAVOLE - INDEX OF SPARE PARTS TABLES

SCATOLA DERIVAZIONE DERIVATION BOX			VALIDA PER I MODELLI APPLY TO MODELS								
N° tavola / Indice modifica Table no./ Change index	Data ultimo aggiornamento Latest revision made on	N° modifica tecnica Technical change no.	V55LT-54CAT	V55LT-54CAT-I	V55AK-54CAT	V55AK-54CAT-I	V55LTAK-54CAT	ROT. V5554.196866	ROT. V5554.196873	V65N-60CAT	V65N-60CAT-I
			Matricola da cui è valida la tavola: Starting from serial no.:								
11A/0	04/19	/	...	...	...	...	001	001	...	...	...
11A/1	05/2024	EM.5108	001	001	...	...	001	001	001	...	...
...	...	...	...	...	...	...	...	...	...	...	...
			Matricola da cui è valida la tavola: Starting from serial no.:								
N° tavola / Indice modifica Table no./ Change index	Data ultimo aggiornamento Latest revision made on	N° modifica tecnica Technical change no.	ROT. V5560.196804	V65LT-60CAT	ROT. V6560.196767	V65AK-60CAT	V65AK-60CAT-I	V65LTAK-60CAT	ROT. V6560.196750	V55LTAK-60CAT-PD8	ROT. V5560.196798
11A/0	04/19	/	...	001	001	...	...	001	001	...	...
11A/1	05/2024	EM.5108	001	001	001	...	...	001	001	001	001
...	...	...	...	...	...	...	...	...	...	...	...

SCATOLA DERIVAZIONE DERIVATION BOX			VALIDA PER I MODELLI APPLY TO MODELS								
N° tavola / Indice modifica Table no./ Change index	Data ultimo aggiornamento Latest revision made on	N° modifica tecnica Technical change no.	V55LT-54CAT	V55LT-54CAT-I	V55AK-54CAT	V55AK-54CAT-I	V55LTAK-54CAT	ROT. V5554.196866	ROT. V5554.196873	V65N-60CAT	V65N-60CAT-I
			Matricola da cui è valida la tavola: Starting from serial no.:								
11B/0	04/19	/	...	...	001	001	...	...	...	001	001
...	...	...	...	...	...	...	...	...	...	...	...
...	...	...	...	...	...	...	...	...	...	...	...
			Matricola da cui è valida la tavola: Starting from serial no.:								
N° tavola / Indice modifica Table no./ Change index	Data ultimo aggiornamento Latest revision made on	N° modifica tecnica Technical change no.	ROT. V5560.196804	V65LT-60CAT	ROT. V6560.196767	V65AK-60CAT	V65AK-60CAT-I	V65LTAK-60CAT	ROT. V6560.196750	V55LTAK-60CAT-PD8	ROT. V5560.196798
11B/0	04/19	/	...	...	...	001	001	...	...	...	...
...	...	...	...	...	...	...	...	...	...	...	...
...	...	...	...	...	...	...	...	...	...	...	...

IMPIANTO PNEUMATICO PNEUMATIC SYSTEM			VALIDA PER I MODELLI APPLY TO MODELS								
N° tavola / Indice modifica Table no./ Change index	Data ultimo aggiornamento Latest revision made on	N° modifica tecnica Technical change no.	V55LT-54CAT	V55LT-54CAT-I	V55AK-54CAT	V55AK-54CAT-I	V55LTAK-54CAT	ROT. V5554.196866	ROT. V5554.196873	V65N-60CAT	V65N-60CAT-I
			Matricola da cui è valida la tavola: Starting from serial no.:								
12A/0	04/19	/	001	001	...	...	...	...	...	...	...
12A/1	05/2024	EM.5108	001	001	...	...	...	...	...	...	...
...	...	...	...	...	...	...	...	...	...	...	...
			Matricola da cui è valida la tavola: Starting from serial no.:								
N° tavola / Indice modifica Table no./ Change index	Data ultimo aggiornamento Latest revision made on	N° modifica tecnica Technical change no.	ROT. V5560.196804	V65LT-60CAT	ROT. V6560.196767	V65AK-60CAT	V65AK-60CAT-I	V65LTAK-60CAT	ROT. V6560.196750	V55LTAK-60CAT-PD8	ROT. V5560.196798
12A/0	04/19	/	...	001	001	...	...	...	...	...	...
12A/1	05/2024	EM.5108	...	001	001	...	...	...	...	...	...
...	...	...	...	...	...	...	...	...	...	...	...

IMPIANTO PNEUMATICO PNEUMATIC SYSTEM			VALIDA PER I MODELLI APPLY TO MODELS								
N° tavola / Indice modifica Table no./ Change index	Data ultimo aggiornamento Latest revision made on	N° modifica tecnica Technical change no.	V55LT-54CAT	V55LT-54CAT-I	V55AK-54CAT	V55AK-54CAT-I	V55LTAK-54CAT	ROT. V5554.196866	ROT. V5554.196873	V65N-60CAT	V65N-60CAT-I
			Matricola da cui è valida la tavola: Starting from serial no.:								
12B/0	04/19	/	...	...	...	...	001	001	...	...	...
12B/1	09/23	EM.5026	...	...	...	...	001	001	001	...	...
...	...	...	...	...	...	...	...	...	...	...	...
			Matricola da cui è valida la tavola: Starting from serial no.:								
N° tavola / Indice modifica Table no./ Change index	Data ultimo aggiornamento Latest revision made on	N° modifica tecnica Technical change no.	ROT. V5560.196804	V65LT-60CAT	ROT. V6560.196767	V65AK-60CAT	V65AK-60CAT-I	V65LTAK-60CAT	ROT. V6560.196750	V55LTAK-60CAT-PD8	ROT. V5560.196798
12B/0	04/19	/	...	...	...	...	...	001	001	...	...
12B/1	09/23	EM.5026	001	...	...	...	...	001	001	001	001
...	...	...	...	...	...	...	...	...	...	...	...



## INDICE DELLE TAVOLE - INDEX OF SPARE PARTS TABLES

<b>IMPIANTO PNEUMATICO PNEUMATIC SYSTEM</b>			VALIDA PER I MODELLI APPLY TO MODELS								
N° tavola / Indice modifica Table no./ Change index	Data ultimo aggiornamento Latest revision made on	N° modifica tecnica Technical change no.	V55LT-54CAT	V55LT-54CAT-I	V55AK-54CAT	V55AK- 54CAT-I	V55LTAK- 54CAT	ROT. V5554.196866	ROT. V5554.196873	V65N-60CAT	V65N-60CAT-I
Matricola da cui è valida la tavola: Starting from serial no.:											
12C/0	09/20	MT.7730	...	...	001	001	...	...	...	...	...
...	...	...	...	...	...	...	...	...	...	...	...
...	...	...	...	...	...	...	...	...	...	...	...
Matricola da cui è valida la tavola: Starting from serial no.:											
12C/0	09/20	MT.7730	...	...	...	001	001	...	...	...	...
...	...	...	...	...	...	...	...	...	...	...	...
...	...	...	...	...	...	...	...	...	...	...	...

<b>SCHEMA DI MONTAGGIO IMPIANTO IDRAULICO HYDRAULIC SYSTEM ASSEMBLY DIAGRAM</b>			VALIDA PER I MODELLI APPLY TO MODELS								
N° tavola / Indice modifica Table no./ Change index	Data ultimo aggiornamento Latest revision made on	N° modifica tecnica Technical change no.	V55LT-54CAT	V55LT-54CAT-I	V55AK-54CAT	V55AK- 54CAT-I	V55LTAK- 54CAT	ROT. V5554.196866	ROT. V5554.196873	V65N-60CAT	V65N-60CAT-I
Matricola da cui è valida la tavola: Starting from serial no.:											
13A/0	04/19	/	...	...	001	001	...	...	...	001	001
13A/1	09/23	EM.5026	...	...	001	001	...	...	...	001	001
...	...	...	...	...	...	...	...	...	...	...	...
Matricola da cui è valida la tavola: Starting from serial no.:											
13A/0	04/19	/	...	...	...	001	001	...	...	...	...
13A/1	09/23	EM.5026	...	...	...	001	001	...	...	...	...
...	...	...	...	...	...	...	...	...	...	...	...

<b>SCHEMA DI MONTAGGIO IMP. IDR. SOLL. INTEGRATO HYDRAULIC SYSTEM ASSEMBLY DIAGRAM LIFT TABLE</b>			VALIDA PER I MODELLI APPLY TO MODELS								
N° tavola / Indice modifica Table no./ Change index	Data ultimo aggiornamento Latest revision made on	N° modifica tecnica Technical change no.	V55LT-54CAT	V55LT-54CAT-I	V55AK-54CAT	V55AK- 54CAT-I	V55LTAK- 54CAT	ROT. V5554.196866	ROT. V5554.196873	V65N-60CAT	V65N-60CAT-I
Matricola da cui è valida la tavola: Starting from serial no.:											
13B/0	04/19	/	...	...	...	...	001	001	...	...	...
13B/1	05/2024	EM.5108	001	001	...	...	001	001	001	...	...
...	...	...	...	...	...	...	...	...	...	...	...
Matricola da cui è valida la tavola: Starting from serial no.:											
13B/0	04/19	/	...	001	...	...	...	001	001	...	...
13B/1	05/2024	EM.5108	...	001	001	...	...	001	001	...	...
...	...	...	...	...	...	...	...	...	...	...	...

<b>SCHEMA DI MONTAGGIO IMP. IDR. SOLL. INTEGRATO HYDRAULIC SYSTEM ASSEMBLY DIAGRAM LIFT TABLE</b>			VALIDA PER I MODELLI APPLY TO MODELS								
N° tavola / Indice modifica Table no./ Change index	Data ultimo aggiornamento Latest revision made on	N° modifica tecnica Technical change no.	V55LT-54CAT	V55LT-54CAT-I	V55AK-54CAT	V55AK- 54CAT-I	V55LTAK- 54CAT	ROT. V5554.196866	ROT. V5554.196873	V65N-60CAT	V65N-60CAT-I
Matricola da cui è valida la tavola: Starting from serial no.:											
13C/0	09/23	EM.5026	...	...	...	...	...	...	...	...	...
...	...	...	...	...	...	...	...	...	...	...	...
...	...	...	...	...	...	...	...	...	...	...	...
Matricola da cui è valida la tavola: Starting from serial no.:											
13C/0	09/23	EM.5026	001	...	...	...	...	...	...	001	001
...	...	...	...	...	...	...	...	...	...	...	...
...	...	...	...	...	...	...	...	...	...	...	...



## INDICE DELLE TAVOLE - INDEX OF SPARE PARTS TABLES

<b>SOLLEVATORE INTEGRATO LIFT TABLE</b>			VALIDA PER I MODELLI APPLY TO MODELS								
N° tavola / Indice modifica Table no./ Change index	Data ultimo aggiornamento Latest revision made on	N° modifica tecnica Technical change no.	V55LT-54CAT	V55LT-54CAT-I	V55AK-54CAT	V55AK-54CAT-I	V55LTAK-54CAT	ROT. V5554.196866	ROT. V5554.196873	V65N-60CAT	V65N-60CAT-I
			Matricola da cui è valida la tavola: Starting from serial no.:								
14/0	05/2024	EM.5108	001	001	...	...	001	001	001	...	...
...	...	...	...	...	...	...	...	...	...	...	...
			Matricola da cui è valida la tavola: Starting from serial no.:								
14/0	05/2024	EM.5108	001	001	001	...	...	001	001	001	001
...	...	...	...	...	...	...	...	...	...	...	...

<b>CILINDRO SOLLEVATORE INTEGRATO LIFT TABLE CYLINDER</b>			VALIDA PER I MODELLI APPLY TO MODELS								
N° tavola / Indice modifica Table no./ Change index	Data ultimo aggiornamento Latest revision made on	N° modifica tecnica Technical change no.	V55LT-54CAT	V55LT-54CAT-I	V55AK-54CAT	V55AK-54CAT-I	V55LTAK-54CAT	ROT. V5554.196866	ROT. V5554.196873	V65N-60CAT	V65N-60CAT-I
			Matricola da cui è valida la tavola: Starting from serial no.:								
15/0	05/2024	EM.5108	001	001	...	...	001	001	001	...	...
...	...	...	...	...	...	...	...	...	...	...	...
			Matricola da cui è valida la tavola: Starting from serial no.:								
15/0	05/2024	EM.5108	001	001	001	...	...	001	001	001	001
...	...	...	...	...	...	...	...	...	...	...	...

<b>CILINDRO SOLLEVATORE INTEGRATO LIFT TABLE CYLINDER</b>			VALIDA PER I MODELLI APPLY TO MODELS								
N° tavola / Indice modifica Table no./ Change index	Data ultimo aggiornamento Latest revision made on	N° modifica tecnica Technical change no.	V55LT-54CAT	V55LT-54CAT-I	V55AK-54CAT	V55AK-54CAT-I	V55LTAK-54CAT	ROT. V5554.196866	ROT. V5554.196873	V65N-60CAT	V65N-60CAT-I
			Matricola da cui è valida la tavola: Starting from serial no.:								
16/0	05/2024	EM.5108	001	001	001	001	001	001	001	001	001
...	...	...	...	...	...	...	...	...	...	...	...
			Matricola da cui è valida la tavola: Starting from serial no.:								
16/0	05/2024	EM.5108	001	001	001	001	001	001	001	001	001
...	...	...	...	...	...	...	...	...	...	...	...

<b>PROVAGIOCHI (PG8) CLEARANCE TEST (PG8)</b>			VALIDA PER I MODELLI APPLY TO MODELS								
N° tavola / Indice modifica Table no./ Change index	Data ultimo aggiornamento Latest revision made on	N° modifica tecnica Technical change no.	V55LT-54CAT	V55LT-54CAT-I	V55AK-54CAT	V55AK-54CAT-I	V55LTAK-54CAT	ROT. V5554.196866	ROT. V5554.196873	V65N-60CAT	V65N-60CAT-I
			Matricola da cui è valida la tavola: Starting from serial no.:								
17/0	07/21	EM.4706	...	...	...	...	...	...	...	...	...
...	...	...	...	...	...	...	...	...	...	...	...
			Matricola da cui è valida la tavola: Starting from serial no.:								
17/0	07/21	EM.4706	001	...	...	...	...	...	...	001	001
...	...	...	...	...	...	...	...	...	...	...	...

Pagina bianca per esigenze di impaginazione

This page intentionally blank

Freie Seite für Layout

Page blanche pour exigences de mise en page

Página en blanco por exigencias de compaginación



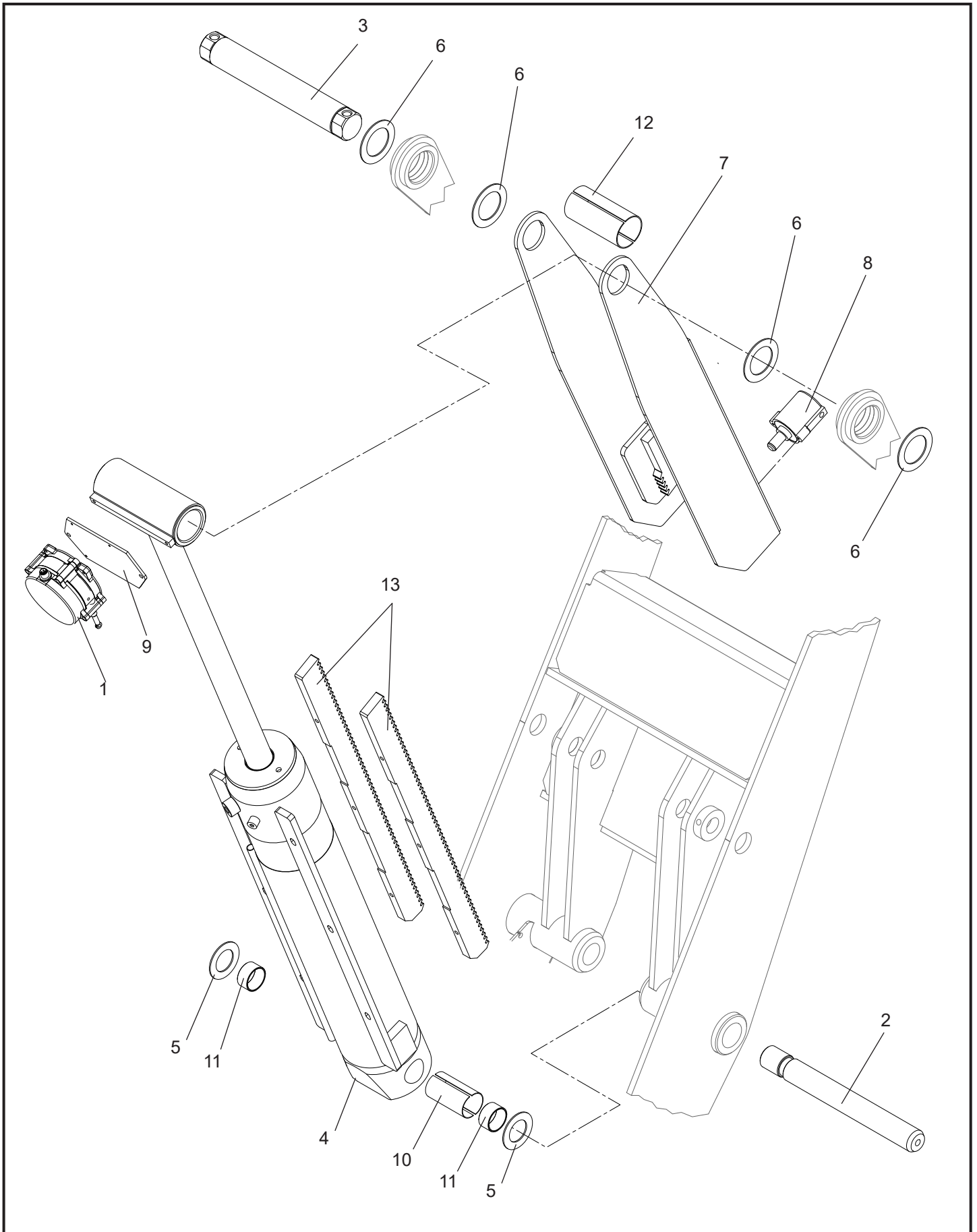
Denominazione tavola **GRUPPO ARRESTO ARPIONE**  
Table definition **HARPOON ARREST GROUP**


N°tavola / Indice di modifica  
Table no / Change index

V55AK-54CAT - V55AK-54CAT-I  
V55LTAK-54CAT - ROT.V5554.196866  
ROT.V5554.196873  
V65N-60CAT - V65N-60CAT-I

V65LT-60CAT - ROT.V6560.196767  
V65AK-60CAT - V65AK-60CAT-I  
V65LTAK-60CAT - ROT.V6560.196750

**1/0**



	Denominazione tavola Table definition	<b>GRUPPO ARRESTO ARPIONE</b> <b>HARPOON ARREST GROUP</b>	N°tavola / Table no /	Indice di modifica Change index
	<b>V55AK-54CAT - V55AK-54CAT-I</b> <b>V55LTAK-54CAT - ROT.V5554.196866</b> <b>ROT.V5554.196873</b> <b>V65N-60CAT - V65N-60CAT-I</b>		<b>V65LT-60CAT - ROT.V6560.196767</b> <b>V65AK-60CAT - V65AK-60CAT-I</b> <b>V65LTAK-60CAT - ROT.V6560.196750</b>	
				<b>1/0</b>

RIF. REF	CODICE CODE	DESCRIZIONE DESCRIPTION		APPLICAZIONE APPLICATION
1		Encoder micro	Micro-switch encoder	TUTTI I MODELLI ALL MODELS (*)
2	059614050	Perno fulcro cilindri	Pin	
3	059614150	Perno fulcro pedana	Pin	
4	059601080	Ins.Cilindro ø 100	Cylinder unit ø 100	
5	059614060	Rasamento ø36	Spacer ø36	
6	059626940	Rasamento ø46	Spacer ø46	
7	059614560	Ins.Arresto arpione	Harpoon arrest unit	
8	058098011	Cilindro arresto arpione	Harpoon arrest cylinder	
9	059614190	Piastrino fiss. Encoder	Plate	
10	059626930	Distanziale	Spacer	
11	630019	Boccola autolubrificante	Bushing	
12	059626920	Distanziale	Spacer	
13	059614610	Dentatura arpione cilindro	Cylinder hook sprocket	

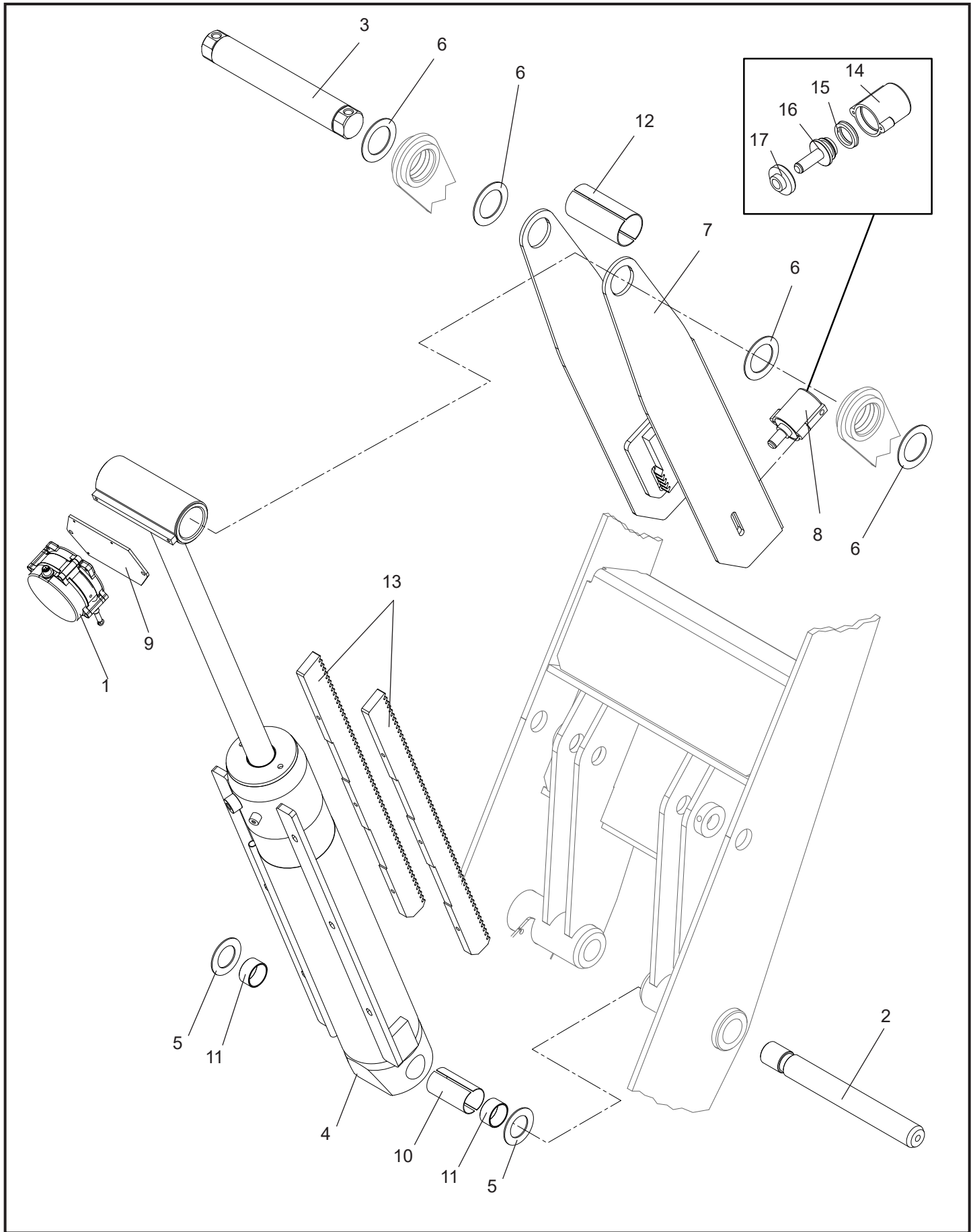



Denominazione tavola **GRUPPO ARRESTO ARPIONE**  
Table definition **HARPOON ARREST GROUP**

N°tavola / Indice di modifica  
Table no / Change index

V55LT-54CAT - V55LT-54CAT-I


**1A/0**



	Denominazione tavola Table definition	<b>GRUPPO ARRESTO ARPIONE</b> <b>HARPOON ARREST GROUP</b>	N°tavola / Table no /	Indice di modifica Change index
	<b>V55LT-54CAT - V55LT-54CAT-I</b>		<b>1A/0</b>	

RIF. REF	CODICE CODE	DESCRIZIONE DESCRIPTION		APPLICAZIONE APPLICATION
1	Tav.11	Encoder micro	Micro-switch encoder	TUTTI I MODELLI ALL MODELS (*)
2	059614050	Perno fulcro cilindri	Pin	
3	059614150	Perno fulcro pedana	Pin	
4	059601080	Ins.Cilindro ø 100	Cylinder unit ø 100	
5	059614060	Rasamento ø36	Spacer ø36	
6	059626940	Rasamento ø46	Spacer ø46	
7	059614561	Ins.Arresto arpione	Harpoon arrest unit	
8	058098011	Cilindro arresto arpione	Harpoon arrest cylinder	
9	059614190	Piastrino fiss. Encoder	Plate	
10	059626930	Distanziale	Spacer	
11	630019	Boccola autolubrificante	Bushing	
12	059626920	Distanziale	Spacer	
13	059614611	Dentatura arpione cilindro	Cylinder hook sprocket	
14	058060011	Corpo pistone	Piston body	
15	402015	Guarnizione	Gasket	
16	058060023	Pistone	Piston	
17	058060031	Boccola	Bush	



	Denominazione tavola Table definition	<b>GRUPPO ARRESTO ARPIONE</b> <b>HARPOON ARREST GROUP</b>	N°tavola / Table no /	Indice di modifica Change index
	V55LT-54CAT - V55LT-54CAT-I V55LTAK-60CAT-PD8 - ROT.V5560.196798 ROT.V5560.196804		<b>1A/1</b>	

RIF. REF	CODICE CODE	DESCRIZIONE DESCRIPTION		APPLICAZIONE APPLICATION
1	Tav.11	Encoder micro	Micro-switch encoder	TUTTI I MODELLI ALL MODELS (*)
2	059614050	Perno fulcro cilindri	Pin	
3	059614150	Perno fulcro pedana	Pin	
4	059601080	Ins.Cilindro ø 100	Cylinder unit ø 100	
5	059614060	Rasamento ø36	Spacer ø36	
6	059626940	Rasamento ø46	Spacer ø46	
7	059614562	Ins.Arresto arpione	Harpoon arrest unit	
8	058098011	Cilindro arresto arpione	Harpoon arrest cylinder	
9	059614190	Piastrino fiss. Encoder	Plate	
10	059626930	Distanziale	Spacer	
11	630019	Boccola autolubrificante	Bushing	
12	059626920	Distanziale	Spacer	
13	059614611	Dentatura arpione cilindro	Cylinder hook sprocket	
14	058060011	Corpo pistone	Piston body	
15	402015	Guarnizione	Gasket	
16	058060023	Pistone	Piston	
17	058060031	Boccola	Bush	



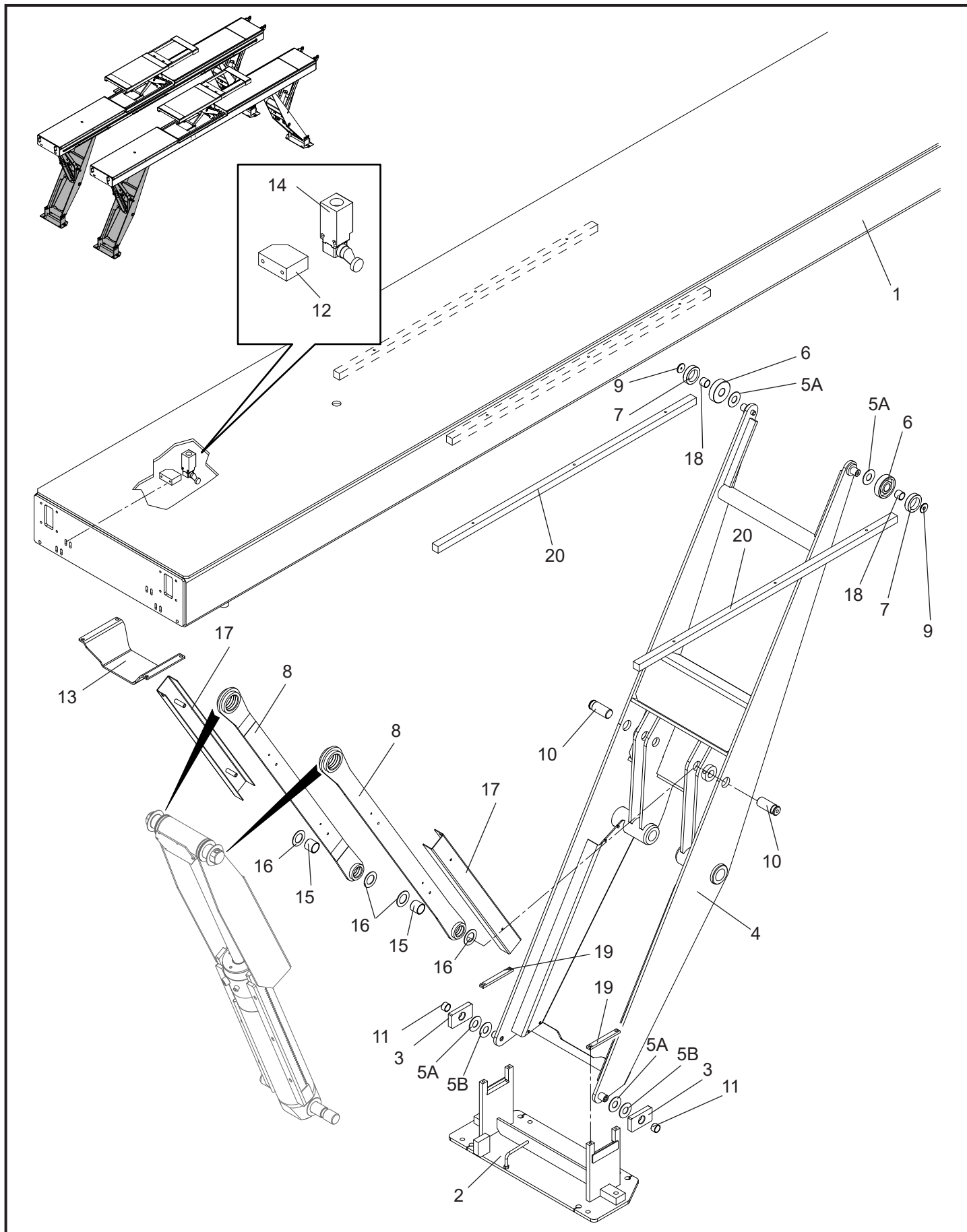
Denominazione tavola **GRUPPO BASE**  
Table definition **BASE GROUP**


N°tavola / Indice di modifica  
Table no / Change index

**V55AK-54CAT - V55AK-54CAT-I**  
**V55LTAK-54CAT - ROT.V5554.196866**  
**ROT.V5554.196873**  
**V65N-60CAT - V65N-60CAT-I**

**V65LT-60CAT - ROT.V6560.196767**  
**V65AK-60CAT - V65AK-60CAT-I**  
**V65LTAK-60CAT - ROT.V6560.196750**

**2/0**



	Denominazione tavola Table definition	<b>GRUPPO BASE</b> <b>BASE GROUP</b>	N°tavola / Table no /	Indice di modifica Change index
	<b>V55AK-54CAT - V55AK-54CAT-I</b> <b>V55LTAK-54CAT - ROT.V5554.196866</b> <b>ROT.V5554.196873</b> <b>V65N-60CAT - V65N-60CAT-I</b>		<b>V65LT-60CAT - ROT.V6560.196767</b> <b>V65AK-60CAT - V65AK-60CAT-I</b> <b>V65LTAK-60CAT - ROT.V6560.196750</b>	

RIF. REF	CODICE CODE	DESCRIZIONE DESCRIPTION		APPLICAZIONE APPLICATION
1	Tav. 4a/0 - 4b/0 - 4c/0	Pedana	Platform	TUTTI I MODELLI ALL MODELS (*)
2	059610170	Base	Base	
3	059613970	Supporto fulcro bloccato	Support	
4	059615291	Biella	Linkrod	
5A	059613990	Rasamento ø23	Spacer ø23	
5B	059614810	Rasamento ø23	Spacer ø23	
6	059614130	Rullo	Roller	
7	059616480	Pattino	Sliding block	
8	059615240	Ins. Tirante	Rod unit	
9	059614140	Fermo rullo	Lock roller	
10	059614120	Perno tirante biella	Pin	
11	630053	Boccola autolubrificante	Bushing	
12	059614410	Supporto micro	Micro-switch support	
13	059614160	Carter encoder	Carter encoder	
14	527059	Micro	Micro-switch	
15	630081	Boccola autolubrificante	Bushing	
16	059626950	Rasamento ø31	Spacer ø31	
17	059626410	Canalina per tirante	Channel	
18	630077	Boccola autolubrificante	Bushing	
19	059625490	Piatto di chiusura	Cover plate	
20	059623690	Antiribaltamento	Roll-over	

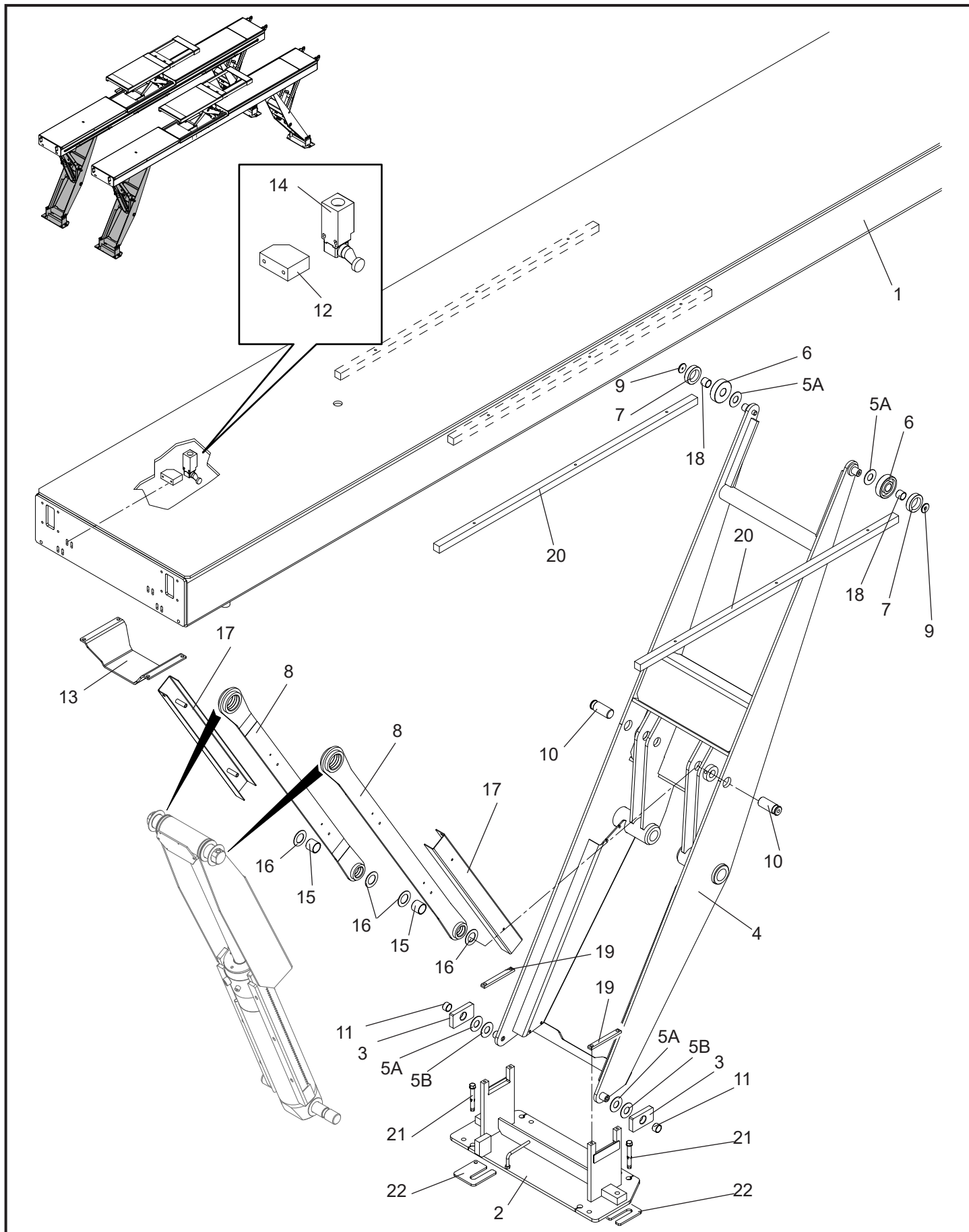



Denominazione tavola **GRUPPO BASE**  
Table definition **BASE GROUP**

N°tavola / Indice di modifica  
Table no / Change index

V55LT-54CAT - V55LT-54CAT-I

**2A/0**



	Denominazione tavola Table definition	<b>GRUPPO BASE</b> <b>BASE GROUP</b>	N°tavola / Table no /	Indice di modifica Change index
	<b>V55LT-54CAT - V55LT-54CAT-I</b>			<b>2A/0</b>

RIF. REF	CODICE CODE	DESCRIZIONE DESCRIPTION		APPLICAZIONE APPLICATION
1	Tav. 4a/0 - 4b/1 - 4c/0	Pedana	Platform	TUTTI I MODELLI ALL MODELS (*)
2	059610170	Base	Base	
3	059613970	Supporto fulcro bloccato	Support	
4	059615292	Biella	Linkrod	
5A	059613990	Rasamento ø23	Spacer ø23	
5B	059614810	Rasamento ø23	Spacer ø23	
6	059614130	Rullo	Roller	
7	059616480	Pattino	Sliding block	
8	059615241	Ins. Tirante	Rod unit	
9	059614140	Fermo rullo	Lock roller	
10	059614120	Perno tirante biella	Pin	
11	630053	Boccola autolubrificante	Bushing	
12	059614410	Supporto micro	Micro-switch support	
13	059614160	Carter encoder	Carter encoder	
14	527059	Micro	Micro-switch	
15	630081	Boccola autolubrificante	Bushing	
16	059626950	Rasamento ø31	Spacer ø31	
17	059626410	Canalina per tirante	Channel	
18	630077	Boccola autolubrificante	Bushing	
19	059625490	Piatto di chiusura	Cover plate	
20	059623690	Antirib altamento	Roll-over	
21	905117	Tassello	Screw anchor	
22	059611090	Spessore a forchetta	Spacer	



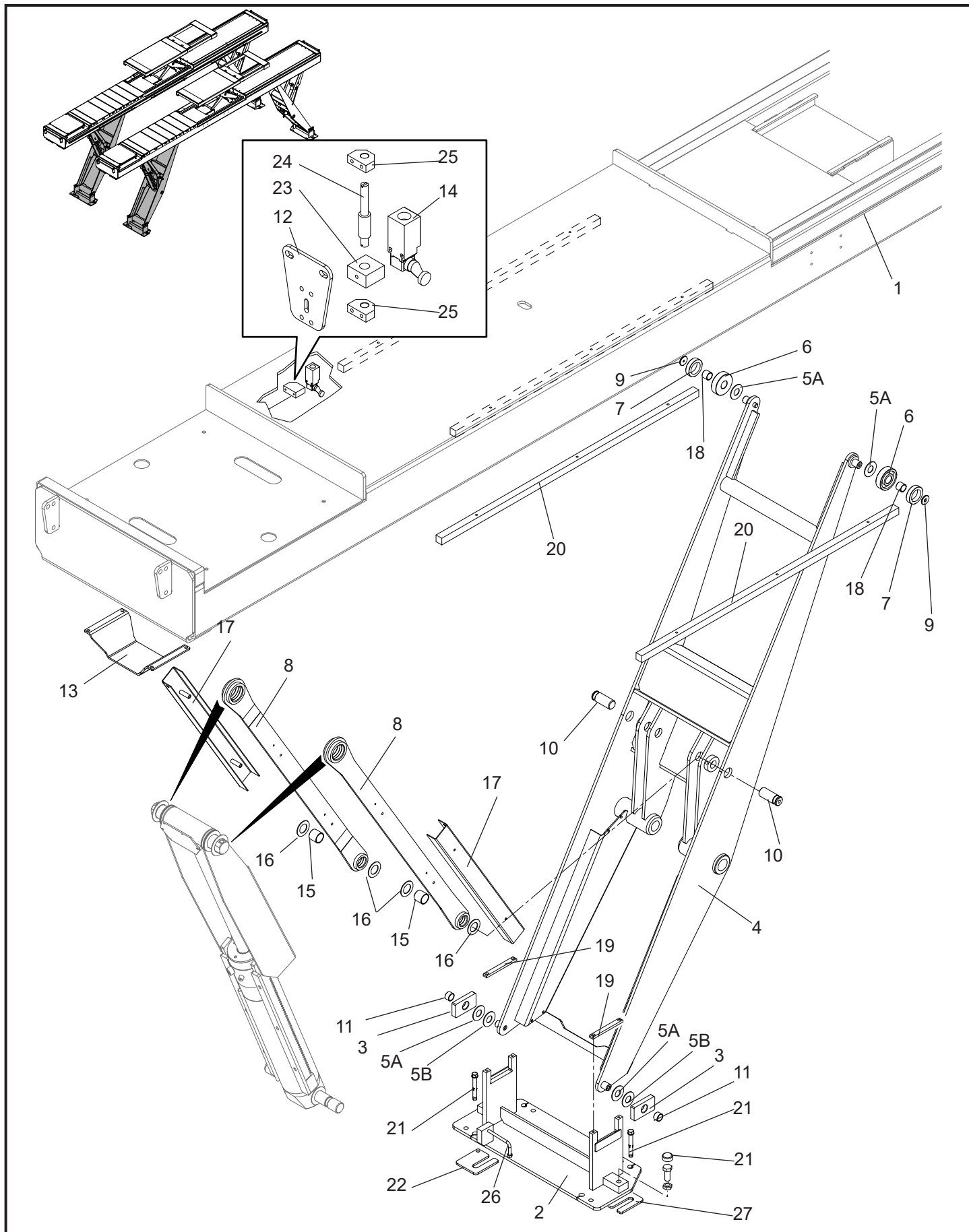
Denominazione tavola  
Table definition


**GRUPPO BASE**  
**BASE GROUP**

N°tavola / Indice di modifica  
Table no / Change index

V55LTAK-60CAT-PD8  
ROT.V5560.196798  
ROT.V5560.196804

**2B/0**



	Denominazione tavola Table definition	<b>GRUPPO BASE</b> <b>BASE GROUP</b>	N°tavola / Indice di modifica Table no / Change index
	V55LTAK-60CAT-PD8 ROT.V5560.196798 ROT.V5560.196804		<b>2B/0</b>

RIF. REF	CODICE CODE	DESCRIZIONE DESCRIPTION		APPLICAZIONE APPLICATION
1	TAV. 4D/0	PEDANA	PLATFORM	TUTTI I MODELLI ALL MODELS (*)
2	059610170	BASE	BASE	
3	059613970	SUPPORTO FULCRO BLOCCATO	SUPPORT	
4	059615292	BIELLA	LINKROD	
5A	059613990	RASAMENTO Ø23	SPACER Ø23	
5B	059614810	RASAMENTO Ø23	SPACER Ø23	
6	059614130	RULLO	ROLLER	
7	059616480	PATTINO	SLIDING BLOCK	
8	059615241	INS. TIRANTE	ROD UNIT	
9	059614140	FERMO RULLO	LOCK ROLLER	
10	059614120	PERNO TIRANTE BIELLA	PIN	
11	630053	BOCCOLA AUTOLUBRIFICANTE	bushing	
12	059627600	SUPPORTO MICRO	micro-switch SUPPORT	
13	059614160	CARTER ENCODER	CARTER ENCODER	
14	527059	MICRO	micro-switch	
15	630081	BOCCOLA AUTOLUBRIFICANTE	bushing	
16	059626950	RASAMENTO Ø31	SPACER Ø31	
17	059626420	CANALINA PER TIRANTE	CHANNEL	
18	630077	BOCCOLA AUTOLUBRIFICANTE	bushing	
19	059625490	PIATTO DI CHIUSURA	COVER PLATE	
20	059623690	ANTIRIB ALTAMENTO	ROLL-OVER	
21	905117	TASSELLO	SCREW ANCHOR	
22	059611090	SPESSORE A FORCHETTA	SPACER	
23	059614640	BLOCCHETTO REGOLAZIONE MICRO	BLOCK	
24	059614630	PERNO REGOLAZIONE MICRO	PIN	
25	059614650	BLOCCHETTO FISSAGGIO PERNO	BLOCK	
26	059616680	PERNO BLOCCO TUBI	PIN	
27	059680030	TAPPO COPRIVITE	PLUG	



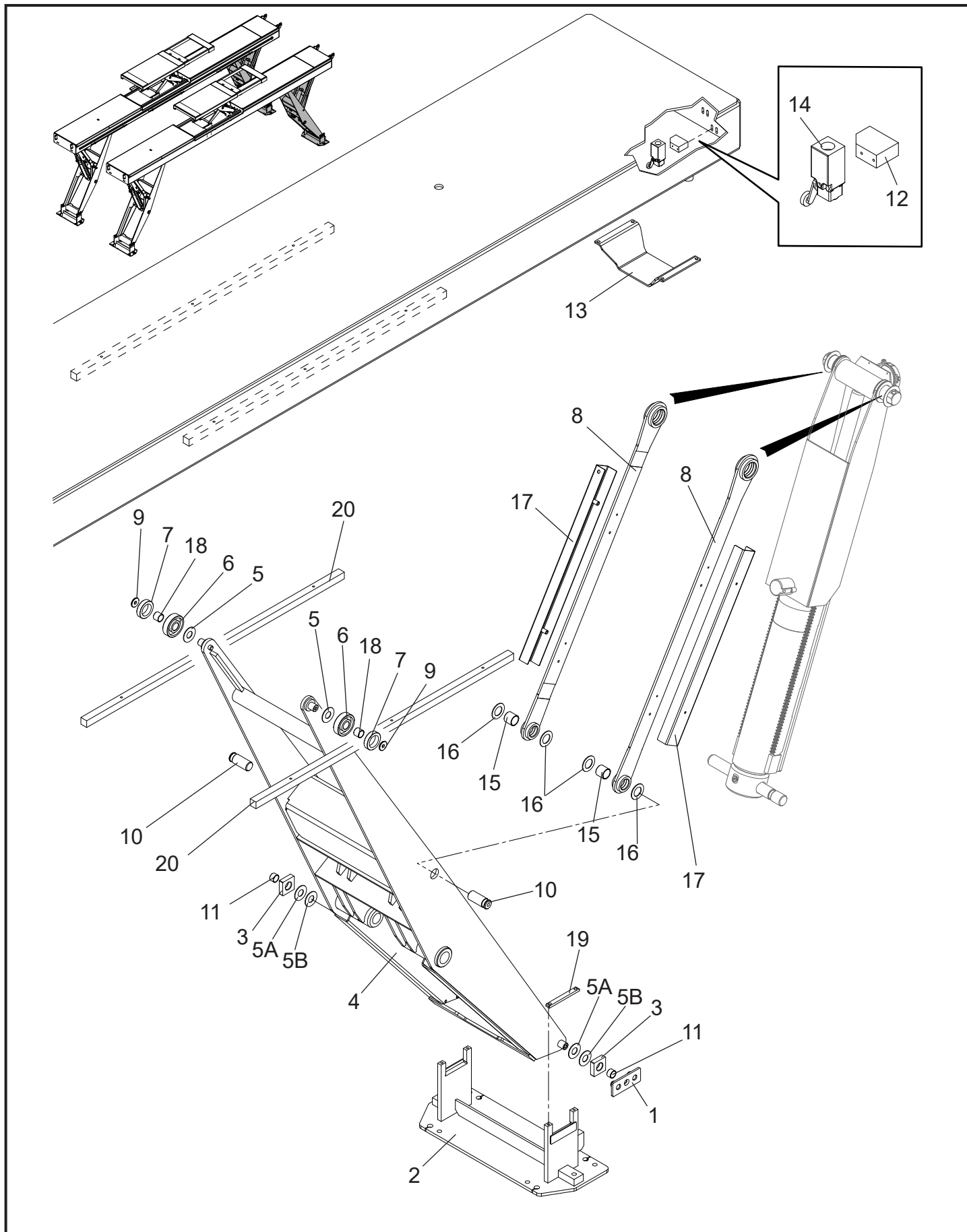
Denominazione tavola **GRUPPO BASE**  
Table definition **BASE GROUP**


N°tavola / Indice di modifica  
Table no / Change index

V55AK-54CAT - V55AK-54CAT-I  
V55LTAK-54CAT - ROT.V5554.196866  
ROT.V5554.196873  
V65N-60CAT - V65N-60CAT-I

V65LT-60CAT - ROT.V6560.196767  
V65AK-60CAT - V65AK-60CAT-I  
V65LTAK-60CAT - ROT.V6560.196750

**3/0**



	Denominazione tavola <b>GRUPPO BASE</b> Table definition <b>BASE GROUP</b>	N°tavola / Indice di modifica Table no / Change index
	<b>V55AK-54CAT - V55AK-54CAT-I</b> <b>V55LTAK-54CAT - ROT.V5554.196866</b> <b>ROT.V5554.196873</b> <b>V65N-60CAT - V65N-60CAT-I</b>	<b>V65LT-60CAT - ROT.V6560.196767</b> <b>V65AK-60CAT - V65AK-60CAT-I</b> <b>V65LTAK-60CAT - ROT.V6560.196750</b>

RIF. REF	CODICE CODE	DESCRIZIONE DESCRIPTION		APPLICAZIONE APPLICATION
1	059610160	Insieme fermo base mobile	Lock unit	TUTTI I MODELLI ALL MODELS (*)
2	059610170	Base	Base	
3	059613980	Supporto fulcro scorrimento	Support	
4	059615291	Biella	Linkrod	
5A	059613990	Rasamento ø23	Spacer ø23	
5B	059614810	Rasamento ø23	Spacer ø23	
6	059614130	Rullo	Roller	
7	059616480	Pattino	Sliding block	
8	059615240	Ins. Tirante	Rod unit	
9	059614140	Fermo rullo	Lock roller	
10	059614120	Perno tirante biella	Pin	
11	630053	Boccola autolubrificante	Bushing	
12	059614410	Supporto micro	Micro-switch support	
13	059614160	Carter encoder	Carter encoder	
14	527059	Micro	Micro-switch	
15	630081	Boccola autolubrificante	Bushing	
16	059626950	Rasamento ø31	Spacer ø31	
17	059626410	Canalina per tirante	Channel	
18	630077	Boccola autolubrificante	Bushing	
19	059625490	Piatto di chiusura	Cover plate	
20	059623690	Antiribaltamento	Roll-over	

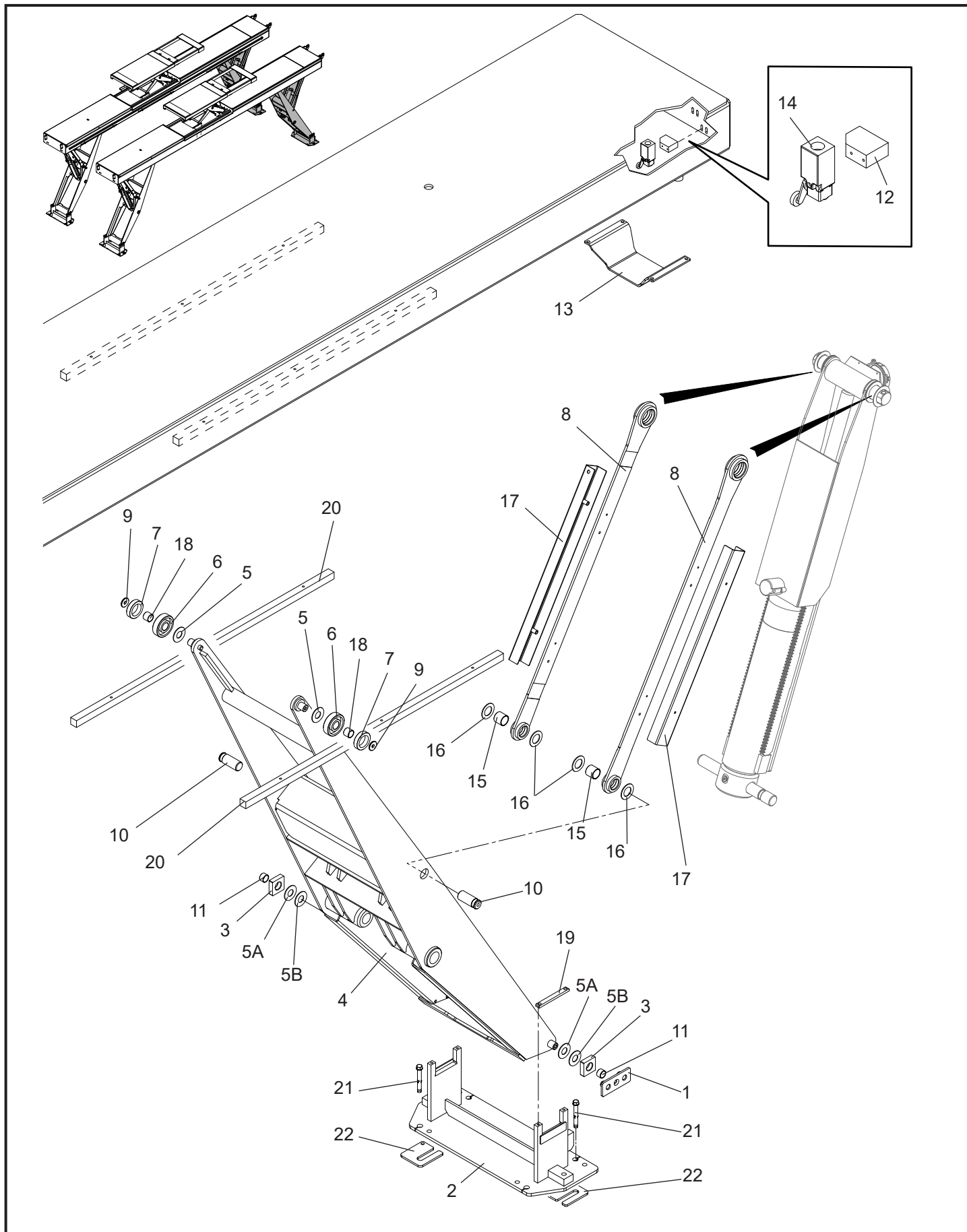



Denominazione tavola **GRUPPO BASE**  
Table definition **BASE GROUP**

N°tavola / Indice di modifica  
Table no / Change index

V55LT-54CAT - V55LT-54CAT-I

**3A/0**



	Denominazione tavola Table definition	<b>GRUPPO BASE</b> <b>BASE GROUP</b>	N°tavola / Indice di modifica Table no / Change index
	<b>V55LT-54CAT - V55LT-54CAT-I</b>		<b>3A/0</b>

RIF. REF	CODICE CODE	DESCRIZIONE DESCRIPTION		APPLICAZIONE APPLICATION
1	059610160	Insieme fermo base mobile	Lock unit	TUTTI I MODELLI ALL MODELS (*)
2	059610170	Base	Base	
3	059613980	Supporto fulcro scorrimento	Support	
4	059615292	Biella	Linkrod	
5A	059613990	Rasamento ø23	Spacer ø23	
5B	059614810	Rasamento ø23	Spacer ø23	
6	059614130	Rullo	Roller	
7	059616480	Pattino	Sliding block	
8	059615241	Ins. Tirante	Rod unit	
9	059614140	Fermo rullo	Lock roller	
10	059614120	Perno tirante biella	Pin	
11	630053	Boccola autolubrificante	Bushing	
12	059614410	Supporto micro	Micro-switch support	
13	059614160	Carter encoder	Carter encoder	
14	527059	Micro	Micro-switch	
15	630081	Boccola autolubrificante	Bushing	
16	059626950	Rasamento ø31	Spacer ø31	
17	059626410	Canalina per tirante	Channel	
18	630077	Boccola autolubrificante	Bushing	
19	059625490	Piatto di chiusura	Cover plate	
20	059623690	Antiribaltamento	Roll-over	
21	905117	Tassello	Screw anchor	
22	059611090	Spessore a forchetta	Spacer	

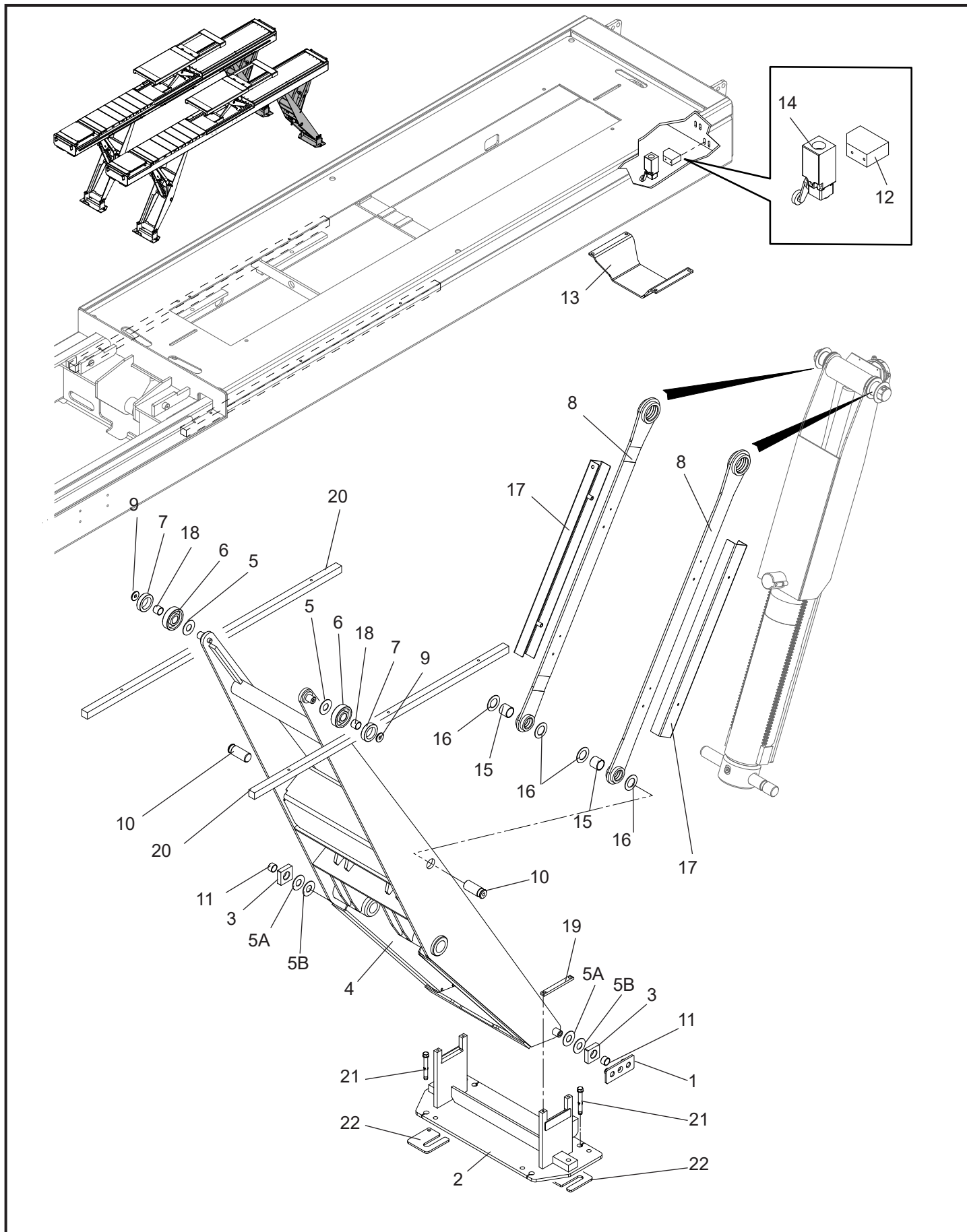



Denominazione tavola **GRUPPO BASE**  
Table definition **BASE GROUP**

N°tavola / Indice di modifica  
Table no / Change index


V55LTAK-60CAT-PD8  
ROT.V5560.196798  
ROT.V5560.196804

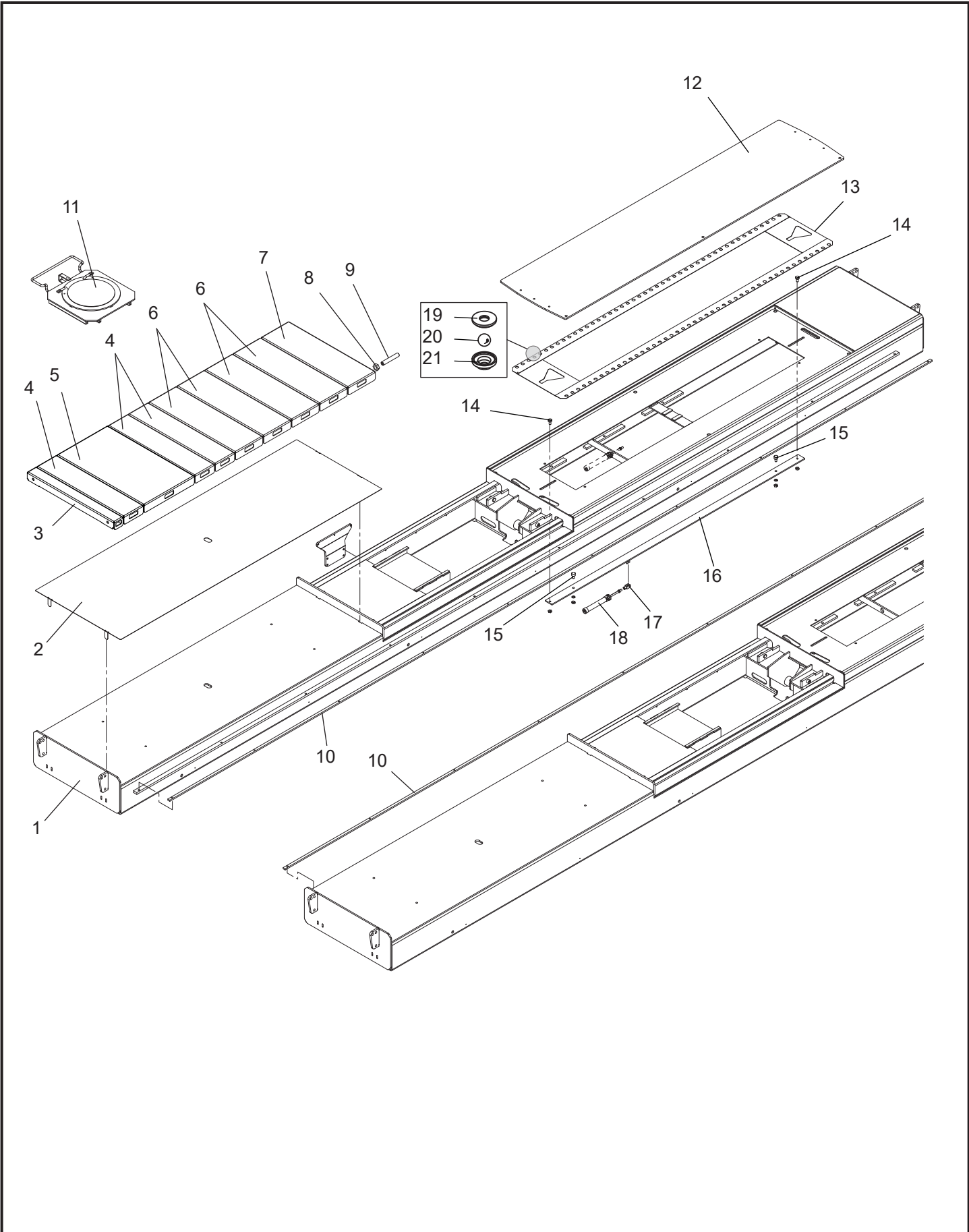
**3B/0**




	Denominazione tavola Table definition	<b>GRUPPO BASE</b> <b>BASE GROUP</b>	N°tavola / Indice di modifica Table no / Change index
	V55LTAK-60CAT-PD8 ROT.V5560.196798 ROT.V5560.196804		<b>3B/0</b>

RIF. REF	CODICE CODE	DESCRIZIONE DESCRIPTION		APPLICAZIONE APPLICATION
1	059610160	Insieme fermo base mobile	Lock unit	TUTTI I MODELLI ALL MODELS (*)
2	059610170	Base	Base	
3	059613980	Supporto fulcro scorrimento	Support	
4	059615292	Biella	Linkrod	
5A	059613990	Rasamento ø23	Spacer ø23	
5B	059614810	Rasamento ø23	Spacer ø23	
6	059614130	Rullo	Roller	
7	059616480	Pattino	Sliding block	
8	059615241	Ins. Tirante	Rod unit	
9	059614140	Fermo rullo	Lock roller	
10	059614120	Perno tirante biella	Pin	
11	630053	Boccola autolubrificante	Bushing	
12	059614410	Supporto micro	Micro-switch support	
13	059614160	Carter encoder	Carter encoder	
14	527059	Micro	Micro-switch	
15	630081	Boccola autolubrificante	Bushing	
16	059626950	Rasamento ø31	Spacer ø31	
17	059626420	Canalina per tirante	Channel	
18	630077	Boccola autolubrificante	Bushing	
19	059625490	Piatto di chiusura	Cover plate	
20	059623690	Antiribaltamento	Roll-over	
21	905117	Tassello	Screw anchor	
22	059611090	Spessore a forchetta	Spacer	

	Denominazione tavola <b>GRUPPO PEDANE (SI)</b> Table definition <b>PLATFORMS GROUP (LT)</b>	N°tavola / Indice di modifica Table no / Change index
	<b>V55AK-54CAT - V55AK-54CAT-I</b> <b>V55LTAK-54CAT - ROT.V5554.196866</b> <b>V65AK-60CAT - V65AK-60CAT-I</b> <b>V65LTAK-60CAT - ROT.V6560.196750</b>	<b>4A/0</b>



	Denominazione tavola Table definition	<b>GRUPPO PEDANE (SI)</b> <b>PLATFORMS GROUP (LT)</b>	N°tavola / Indice di modifica Table no / Change index
	<b>V55AK-54CAT - V55AK-54CAT-I</b> <b>V55LTAK-54CAT - ROT.V5554.196866</b> <b>V65AK-60CAT - V65AK-60CAT-I</b> <b>V65LTAK-60CAT - ROT.V6560.196750</b>		<b>4A/0</b>

RIF. REF	CODICE CODE	DESCRIZIONE DESCRIPTION		APPLICAZIONE APPLICATION
<b>1</b>	059620151	Pedana destra l.5400	Right platform l.5400	V55AK-54CAT - V55AK-54CAT-I V55LTAK-54CAT - ROT.V5554.196866
	059620211	Pedana destra l.6000	Right platform l.6000	V65AK-60CAT - V65AK-60CAT-I V65LTAK-60CAT - ROT.V6560.196750
	059620161	Pedana sinistra l.5400	Left platform l.5400	V55AK-54CAT - V55AK-54CAT-I V55LTAK-54CAT - ROT.V5554.196866
	059620221	Pedana sinistra l.6000	Left platform l.6000	V65AK-60CAT - V65AK-60CAT-I V65LTAK-60CAT - ROT.V6560.196750
<b>2</b>	059614430	Piastra prot.Livellamento	Protection level. Plate	TUTTI I MODELLI ALL MODELS (*)
<b>3</b>	059620170	Distanziale l.70	Spacer l.70	
<b>4</b>	059620180	Distanziale l.150	Spacer l.150	
<b>5</b>	059620280	Distanziale piatto rotante	Turntable plate spacer	
<b>6</b>	059620190	Distanziale l.210	Spacer l.210	
<b>7</b>	059620200	Distanziale con viti l.200	Spacer with screws l.200	
<b>8</b>	224015	Dado es.Medio m12	Nut	
<b>9</b>	059624960	Grano blocco distanziale	Grub screw	
<b>10</b>	059614420	Listello guida traversa	Crossbar guide strip	
	059614671	Listello guida traversa 6m	Crossbar guide strip	V65AK-60CAT - V65AK-60CAT-I V65LTAK-60CAT - ROT.V6560.196750
<b>11</b>	201001011	Piatto rotante per assetto	Turntable plate for wheel	TUTTI I MODELLI ALL MODELS (*)
<b>12</b>	071521820	Pedana assetto	Board trim	
<b>13</b>	071521850	Gabbia per sfere	Cage for balls	
<b>14</b>	058321740	Perno basso blocco gabbia sfere	Cage for balls blocking pin	
<b>15</b>	058321750	Perno alto blocco pedana ass.	Board trim blocking pin	
<b>16</b>	059624410	Asta	Rod	
<b>17</b>	321007	Forcella per cilindro	Cylinder fork	
<b>18</b>	321014	Cilindro pneumatico	Cylinder	
<b>19</b>	058321480	Porta sfera superiore	Top ball holder	
<b>20</b>	699031	Sfera	Ball	
<b>21</b>	058321470	Porta sfera inferiore	Bottom ball holder	



Denominazione tavola  
Table definition

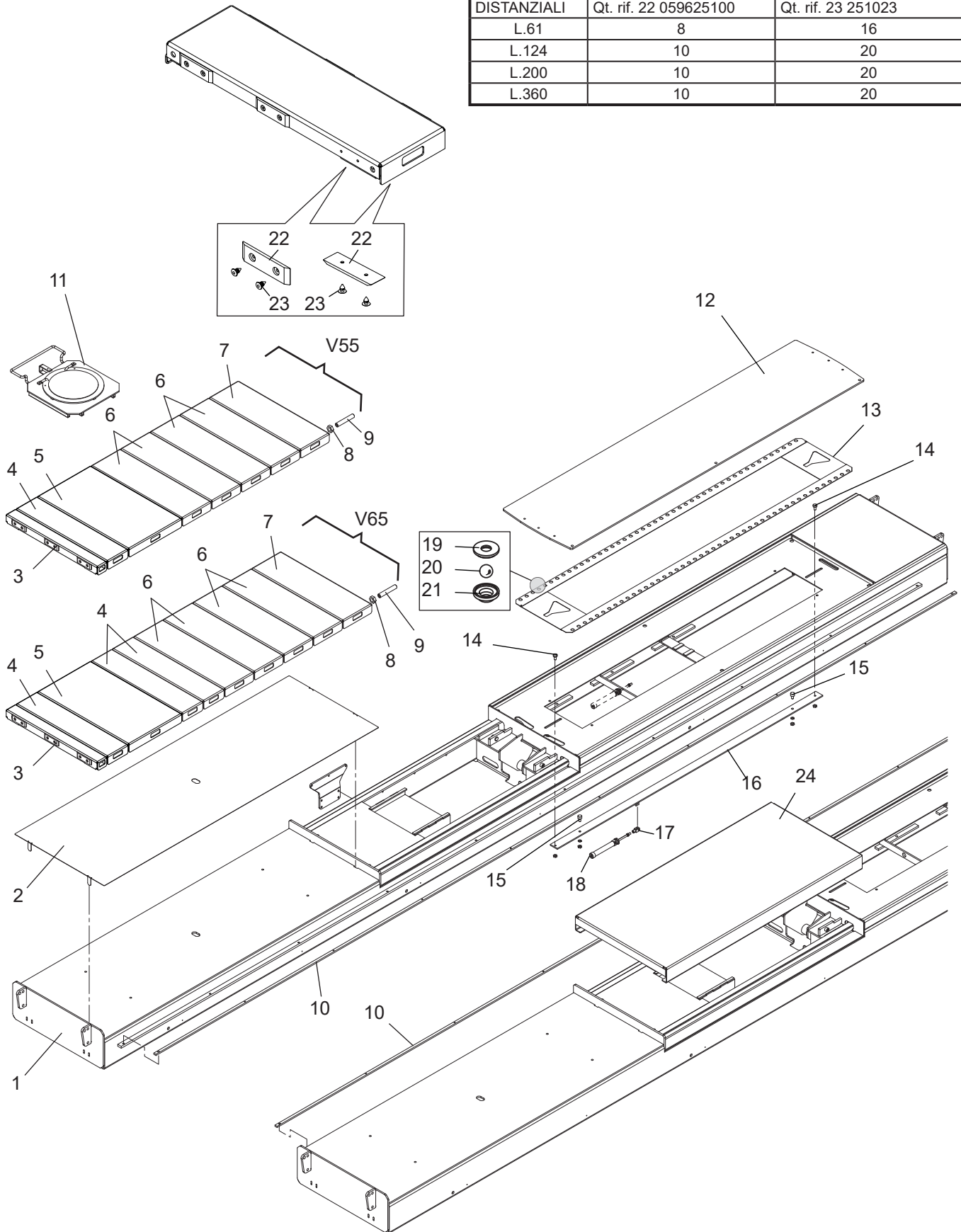
**GRUPPO PEDANE (SI)**  
**PLATFORMS GROUP (LT)**


N°tavola / Indice di modifica  
Table no / Change index

V55AK-54CAT - V55AK-54CAT-I  
V55LTAK-54CAT - ROT.V5554.196866  
V65AK-60CAT - V65AK-60CAT-I  
V65LTAK-60CAT - ROT.V6560.196750

**4A/1**

DISTANZIALI	Qt. rif. 22 059625100	Qt. rif. 23 251023
L.61	8	16
L.124	10	20
L.200	10	20
L.360	10	20



	Denominazione tavola Table definition	<b>GRUPPO PEDANE (SI)</b> <b>PLATFORMS GROUP (LT)</b>	N°tavola / Table no /	Indice di modifica Change index
	<b>V55AK-54CAT - V55AK-54CAT-I</b> <b>V55LTAK-54CAT - ROT.V5554.196866</b> <b>V65AK-60CAT - V65AK-60CAT-I</b> <b>V65LTAK-60CAT - ROT.V6560.196750</b>		<b>4A/1</b>	

RIF. REF	CODICE CODE	DESCRIZIONE DESCRIPTION		APPLICAZIONE APPLICATION	
1	059620151	Pedana destra l.5400	Right platform l.5400	V55AK-54CAT - V55AK-54CAT-I V55LTAK-54CAT - ROT.V5554.196866	
	059620211	Pedana destra l.6000	Right platform l.6000	V65AK-60CAT - V65AK-60CAT-I V65LTAK-60CAT - ROT.V6560.196750	
	059620162	Pedana sinistra l.5400	Left platform l.5400	V55AK-54CAT - V55AK-54CAT-I V55LTAK-54CAT - ROT.V5554.196866	
	059620222	Pedana sinistra l.6000	Left platform l.6000	V65AK-60CAT - V65AK-60CAT-I V65LTAK-60CAT - ROT.V6560.196750	
2	059614430	Piastra prot.Livellamento	Protection level. Plate	V55AK-54CAT - V55LTAK-54CAT	
	059614710	Piastra prot.Livellamento	Protection level. Plate	V65AK-60CAT - V65LTAK-60CAT	
3	059625940	Distanziale l.61	Spacer l.61	TUTTI I MODELLI ALL MODELS (*)	
4	059625930	Distanziale l.124	Spacer l.124		
5	059625920	Distanziale piatto rotante l.360	Turntable plate spacer l.360		
6	059625910	Distanziale l.200	Spacer l.200		
7	059625900	Distanziale con viti l.200	Spacer with screws l.200		
8	224015	Dado es.Medio m12	Nut		
9	059624960	Grano blocco distanziale	Grub screw		
10	059614420	Listello guida traversa	Crossbar guide strip		V55AK-54CAT - V55AK-54CAT-I V55LTAK-54CAT - ROT.V5554.196866
	059614671	Listello guida traversa 6m	Crossbar guide strip		V65AK-60CAT - V65AK-60CAT-I V65LTAK-60CAT - ROT.V6560.196750
11	201001011	Piatto rotante per assetto	Turntable plate for wheel	TUTTI I MODELLI ALL MODELS (*)	
12	071521820	Pedana assetto	Board trim		
13	071521850	Gabbia per sfere	Cage for balls		
14	058321740	Perno basso blocco gabbia sfere	Cage for balls blocking pin		
15	058321750	Perno alto blocco pedana ass.	Board trim blocking pin		
16	059624410	Asta	Rod		
17	321007	Forcella per cilindro	Cylinder fork		
18	321014	Cilindro pneumatico	Cylinder		
19	058321480	Porta sfera superiore	Top ball holder		
20	699031	Sfera	Ball		
21	058321470	Porta sfera inferiore	Bottom ball holder		
22	059625100	Protezione per distanziale	Protection for spacer		
23	251023	Rivetto	Rivet		
24	059614440	Distanziale	Spacer	V55AK-54CAT - V55AK-54CAT-I V65AK-60CAT - V65AK-60CAT-I	



Denominazione tavola  
Table definition

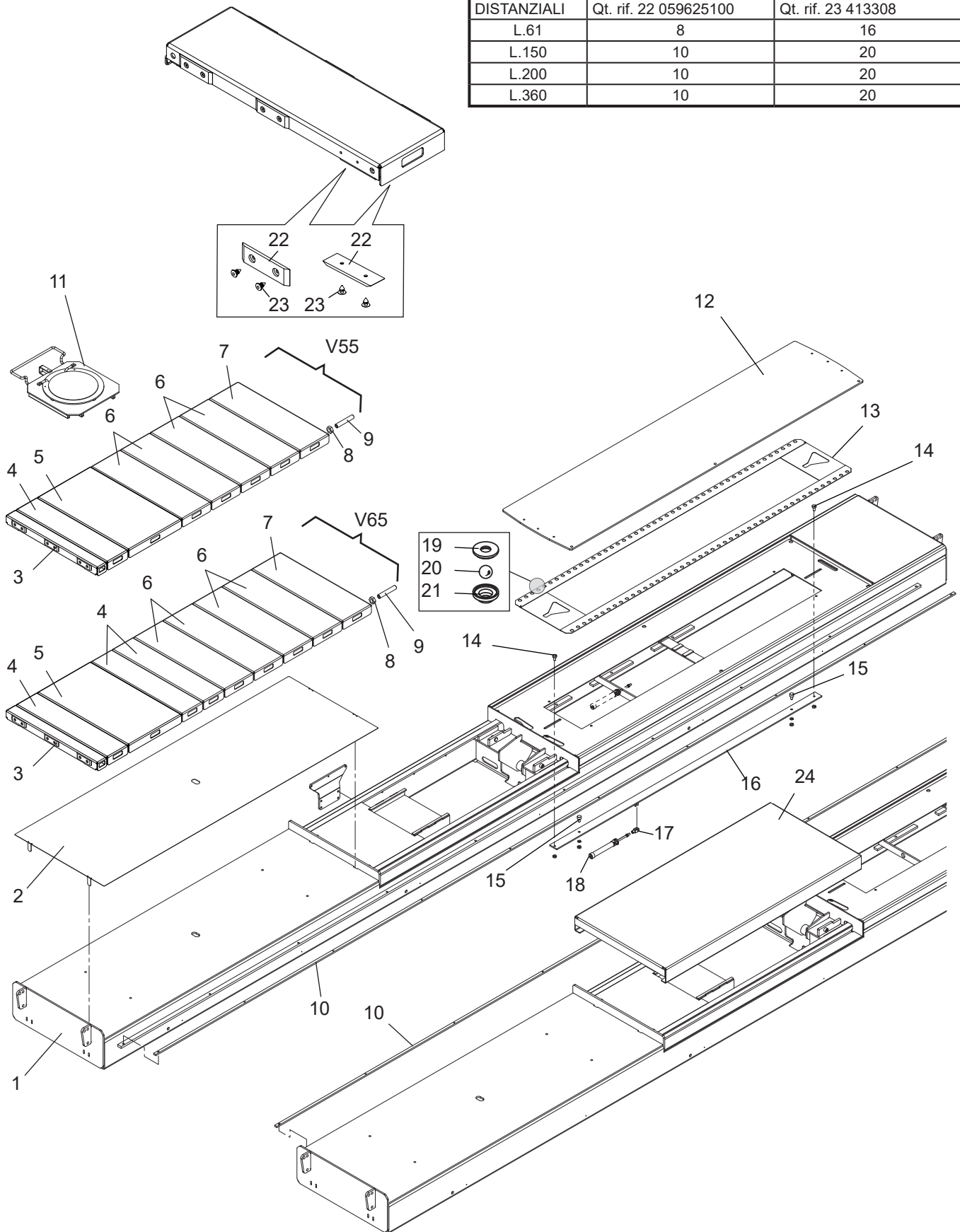
**GRUPPO PEDANE (SI)**  
**PLATFORMS GROUP (LT)**


V55AK-54CAT - V55AK-54CAT-I  
V55LTAK-54CAT - ROT.V5554.196866  
ROT.V5554.196873  
V65AK-60CAT - V65AK-60CAT-I  
V65LTAK-60CAT - ROT.V6560.196750

N°tavola / Indice di modifica  
Table no / Change index


**4A/2**

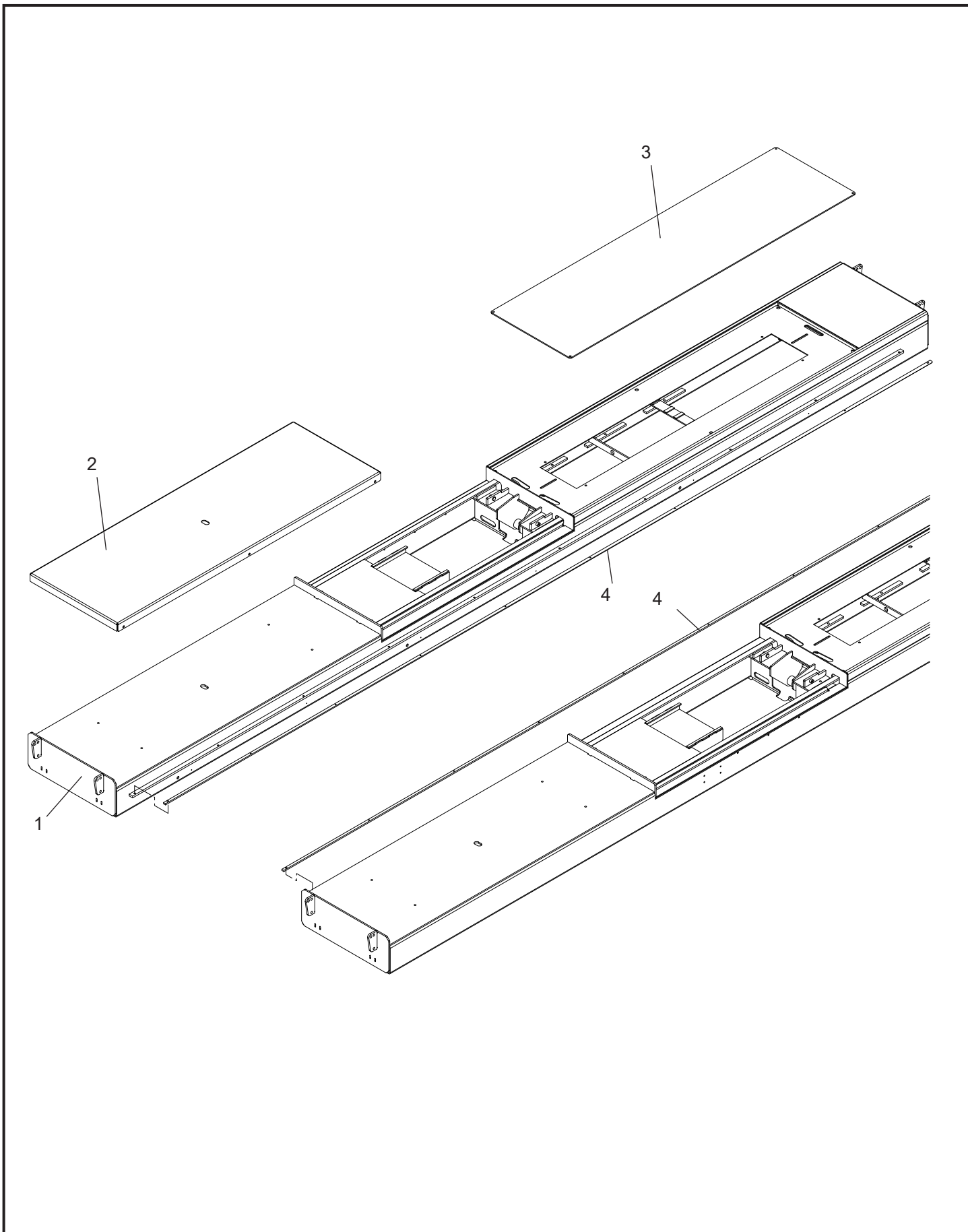
DISTANZIALI	Qt. rif. 22 059625100	Qt. rif. 23 413308
L.61	8	16
L.150	10	20
L.200	10	20
L.360	10	20




	Denominazione tavola Table definition	<b>GRUPPO PEDANE (SI)</b> <b>PLATFORMS GROUP (LT)</b>	N°tavola / Table no /	Indice di modifica Change index
	<b>V55AK-54CAT - V55AK-54CAT-I</b> <b>V55LTAK-54CAT - ROT.V5554.196866</b> <b>ROT.V5554.196873</b> <b>V65AK-60CAT - V65AK-60CAT-I</b> <b>V65LTAK-60CAT - ROT.V6560.196750</b>			<b>4A/2</b>


RIF. REF	CODICE CODE	DESCRIZIONE DESCRIPTION		APPLICAZIONE APPLICATION	
1	059620151	Pedana destra l.5400	Right platform l.5400	V55AK-54CAT - V55AK-54CAT-I V55LTAK-54CAT - ROT.V5554.196866	
	059620211	Pedana destra l.6000	Right platform l.6000	V65AK-60CAT - V65AK-60CAT-I V65LTAK-60CAT - ROT.V6560.196750	
	059620162	Pedana sinistra l.5400	Left platform l.5400	V55AK-54CAT - V55AK-54CAT-I V55LTAK-54CAT - ROT.V5554.196866	
	059620222	Pedana sinistra l.6000	Left platform l.6000	V65AK-60CAT - V65AK-60CAT-I V65LTAK-60CAT - ROT.V6560.196750	
2	059614430	Piastra prot.Livellamento	Protection level. Plate	V55AK-54CAT - V55LTAK-54CAT	
	059614710	Piastra prot.Livellamento	Protection level. Plate	V65AK-60CAT - V65LTAK-60CAT	
3	059625940	Distanziale l.61	Spacer l.61	TUTTI I MODELLI ALL MODELS (*)	
4	059692651	Distanziale l.150	Spacer l.150		
5	059625920	Distanziale piatto rotante l.360	Turntable plate spacer l.360		
6	059625910	Distanziale l.200	Spacer l.200		
7	059625900	Distanziale con viti l.200	Spacer with screws l.200		
8	224015	Dado es.Medio m12	Nut		
9	059624960	Grano blocco distanziale	Grub screw		
10	059614420	Listello guida traversa	Crossbar guide strip		V55AK-54CAT - V55AK-54CAT-I V55LTAK-54CAT - ROT.V5554.196866
	059614671	Listello guida traversa 6m	Crossbar guide strip		V65AK-60CAT - V65AK-60CAT-I V65LTAK-60CAT - ROT.V6560.196750
11	201001011	Piatto rotante per assetto	Turntable plate for wheel	TUTTI I MODELLI ALL MODELS (*)	
12	071521820	Pedana assetto	Board trim		
13	071521850	Gabbia per sfere	Cage for balls		
14	058321740	Perno basso blocco gabbia sfere	Cage for balls blocking pin		
15	058321750	Perno alto blocco pedana ass.	Board trim blocking pin		
16	059624410	Asta	Rod		
17	321007	Forcella per cilindro	Cylinder fork		
18	321014	Cilindro pneumatico	Cylinder		
19	058321480	Porta sfera superiore	Top ball holder		
20	699031	Sfera	Ball		
21	058321470	Porta sfera inferiore	Bottom ball holder		
22	059625100	Protezione per distanziale	Protection for spacer		
23	413308	Rivetto	Rivet		
24	059614440	Distanziale	Spacer	V55AK-54CAT - V55AK-54CAT-I V65AK-60CAT - V65AK-60CAT-I	

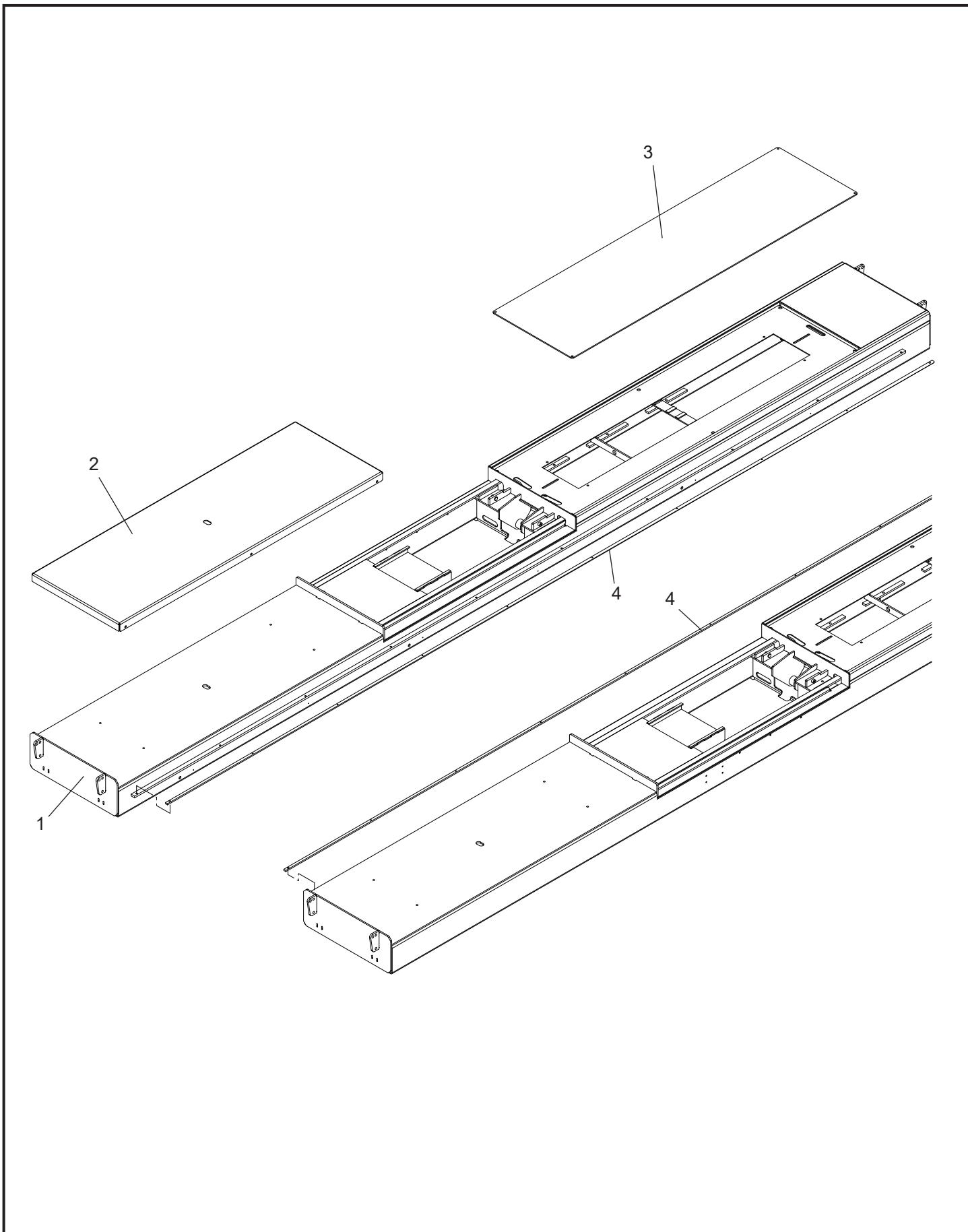
	Denominazione tavola <b>GRUPPO PEDANE</b> Table definition <b>PLATFORMS GROUP</b>	N°tavola / Indice di modifica Table no / Change index
	<b>V65LT-60CAT - V65LT-60CAT-I</b>	<b>4B/0</b>




	Denominazione tavola Table definition	<b>GRUPPO PEDANE</b> <b>PLATFORMS GROUP</b>	N°tavola / Table no /	Indice di modifica Change index
	<b>V65LT-60CAT - V65LT-60CAT-I</b>		<b>4B/0</b>	


RIF. REF	CODICE CODE	DESCRIZIONE DESCRIPTION		APPLICAZIONE APPLICATION
1	059620211	PEDANA DESTRA L.6000	RIGHT PLATFORM L.6000	TUTTI I MODELLI ALL MODELS (*)
	059620221	PEDANA SINISTRA L.6000	LEFT PLATFORM L.6000	
2	059614730	COPERTURA ASSETTO ANTE- RIORE	FRONT TRIM COVER	
3	059614770	COPERTURA ASSETTO POSTE- RIORE	REAR TRIM COVER	
4	059614671	LISTELLO GUIDA TRAVERSA	CROSSBAR GUIDE STRIP	

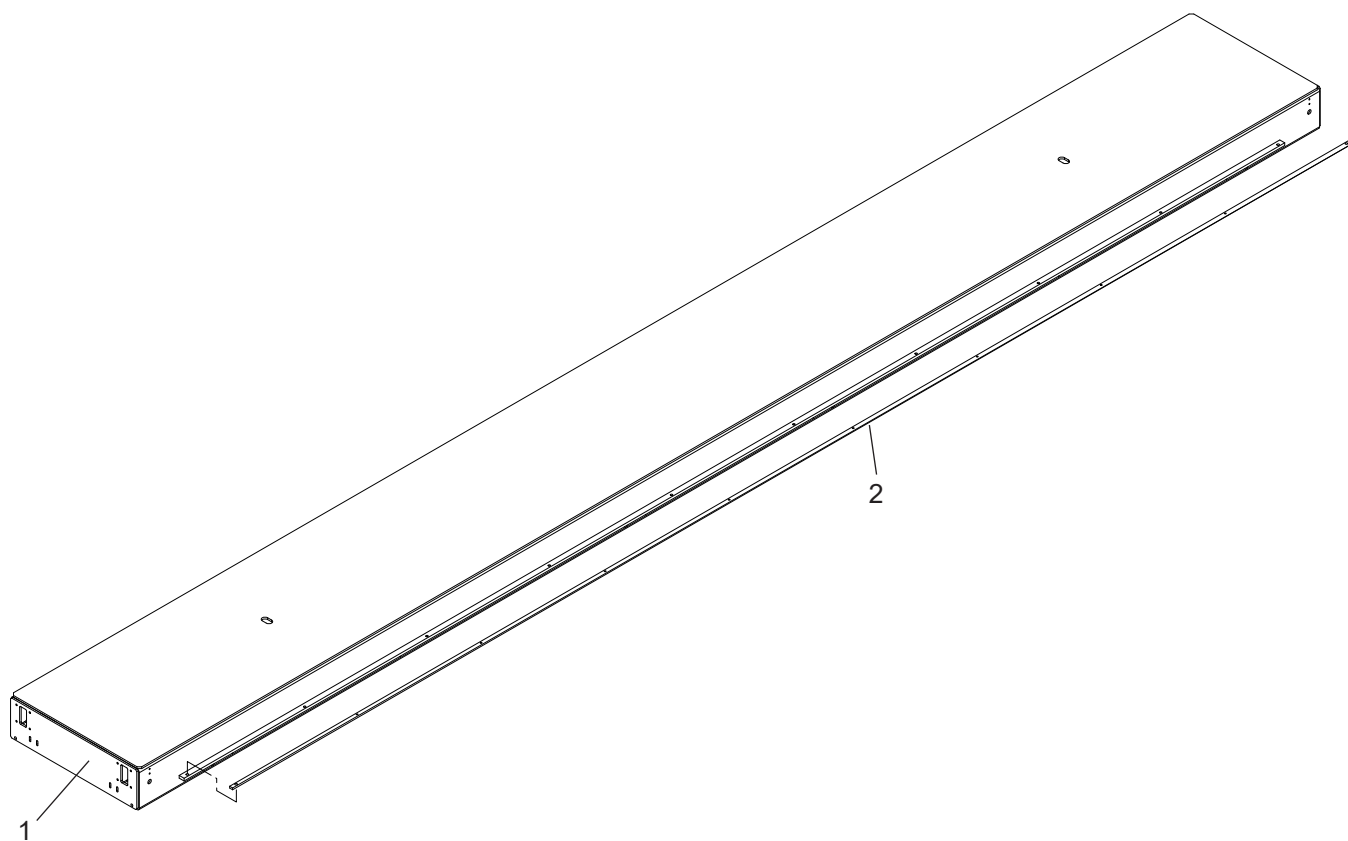
	Denominazione tavola <b>GRUPPO PEDANE</b> Table definition <b>PLATFORMS GROUP</b>	N°tavola / Indice di modifica Table no / Change index
	<b>V55LT-54CAT - V55LT-54CAT-I</b> <b>V65LT-60CAT - ROT.V6560.196767</b>	<b>4B/1</b>




	Denominazione tavola Table definition	<b>GRUPPO PEDANE</b> <b>PLATFORMS GROUP</b>	N°tavola / Indice di modifica Table no / Change index
	V55LT-54CAT - V55LT-54CAT-I V65LT-60CAT - ROT.V6560.196767		<b>4B/1</b>

RIF. REF	CODICE CODE	DESCRIZIONE DESCRIPTION		APPLICAZIONE APPLICATION
1	059620151	Pedana destra l.5400	Right platform l.5400	V55LT-54CAT / V55LT-54CAT-I
	059620162	Pedana sinistra l.5400	Left platform l.5400	
	059620211	Pedana destra l.6000	Right platform l.6000	V65LT-60CAT / ROT.V6560.196767
	059620222	Pedana sinistra l.6000	Left platform l.6000	
2	059627040	Copertura assetto anteriore	Front trim cover	V55LT-54CAT / V55LT-54CAT-I
	059614730	Copertura assetto anteriore	Front trim cover	V65LT-60CAT / ROT.V6560.196767
3	059614770	Copertura assetto posteriore	Rear trim cover	TUTTI I MODELLI ALL MODELS (*)
4	059614420	Listello guida traversa	Crossbar guide strip	V55LT-54CAT / V55LT-54CAT-I
	059614671	Listello guida traversa	Crossbar guide strip	V65LT-60CAT / ROT.V6560.196767

	Denominazione tavola <b>GRUPPO PEDANE</b> Table definition <b>PLATFORMS GROUP</b>	N°tavola / Indice di modifica Table no / Change index
	<b>V65N-60CAT - V65N-60CAT-I</b>	<b>4C/0</b>



	Denominazione tavola Table definition	<b>GRUPPO PEDANE</b> <b>PLATFORMS GROUP</b>	N°tavola / Indice di modifica Table no / Change index
	<b>V65N-60CAT - V65N-60CAT-I</b>		<b>4C/0</b>

RIF. REF	CODICE CODE	DESCRIZIONE DESCRIPTION		APPLICAZIONE APPLICATION
1	059620141	Pedana destra I.6000	Right platform I.6000	TUTTI I MODELLI ALL MODELS (*)
	059620141	Pedana sinistra I.6000	Left platform I.6000	
2	059614721	Listello guida traversa	Crossbar guide strip	



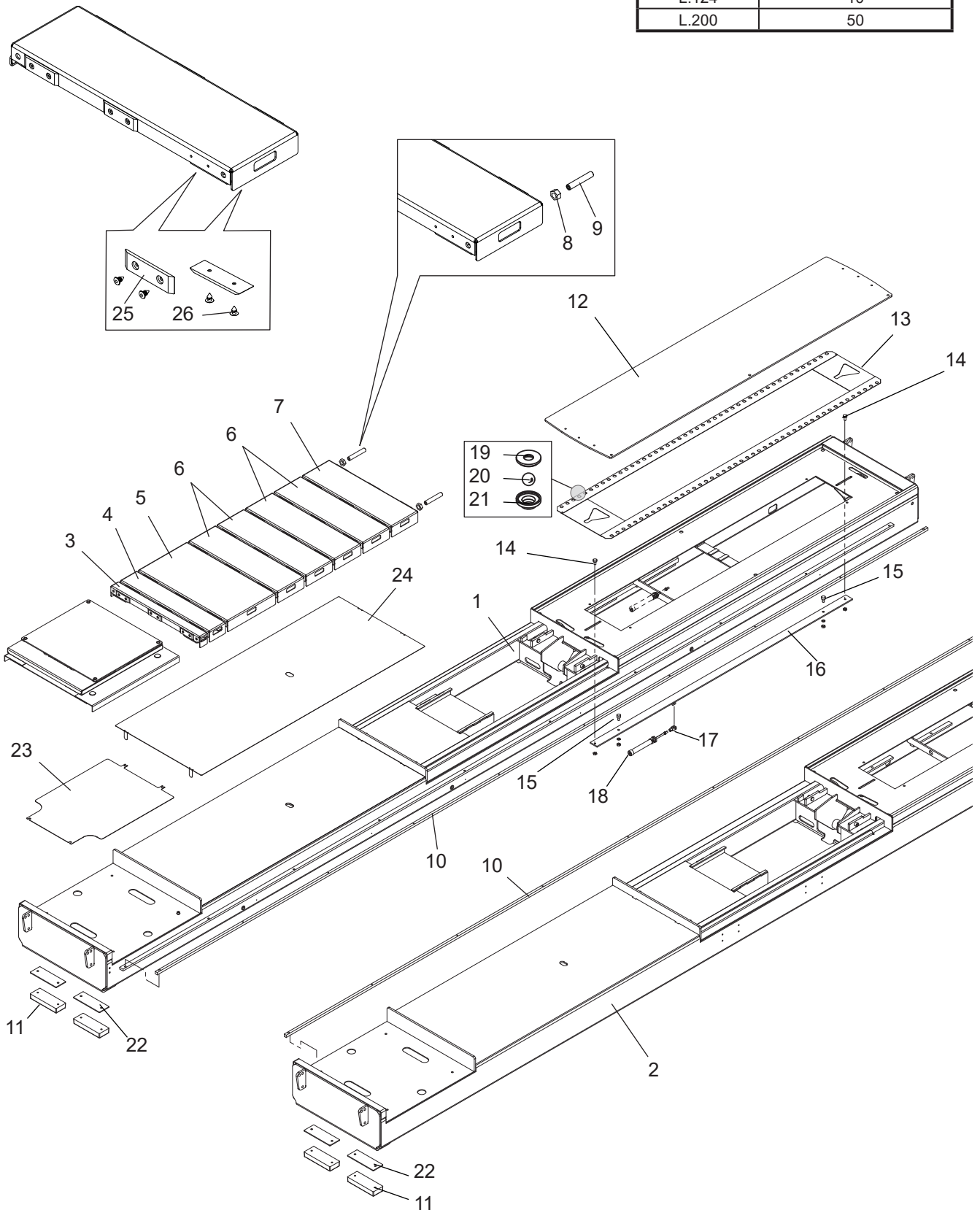
Denominazione tavola **GRUPPO PEDANE (SI+PG8)**  
Table definition **PLATFORMS GROUP (LT+PG8)**


N°tavola / Indice di modifica  
Table no / Change index

**V55LTAK-60CAT-PD8**  
**ROT.V5560.196798**

**4D/0**

DISTANZIALI	Q.ta rif. 25 059625100
L.61	10
L.124	10
L.200	50



	Denominazione tavola Table definition	<b>GRUPPO PEDANE (SI+PG8)</b> <b>PLATFORMS GROUP (LT+PG8)</b>	N°tavola / Table no /	Indice di modifica Change index
	<b>V55LTAK-60CAT-PD8</b> <b>ROT.V5560.196798</b>		<b>4D/0</b>	

RIF. REF	CODICE CODE	DESCRIZIONE DESCRIPTION		APPLICAZIONE APPLICATION
1	059620380	Pedana destra l.6000	Right platform l.6000	TUTTI I MODELLI ALL MODELS (*)
2	059620390	Pedana sinistra l.6000	Left platform l.6000	
3	059625940	Distanziale l.61	Spacer l.61	
4	059625930	Distanziale l.124	Spacer l.124	
5	059625920	Distanziale piatto rotante	Turntable plate spacer	
6	059625910	Distanziale l.200	Spacer l.200	
7	059625900	Distanziale con viti l.200	Spacer with screws l.200	
8	224015	Dado es.Medio m12	Nut	
9	059624960	Grano blocco distanziale	Grub screw	
10	059614671	Listello guida traversa	Crossbar guide strip	
11	B0659000	Appoggio in gomma lungo	Long rubber support	
12	071521820	Pedana assetto	Board trim	
13	071521850	Gabbia per sfere	Cage for balls	
14	058321740	Perno basso blocco gabbia sfere	Cage for balls blocking pin	
15	058321750	Perno alto blocco pedana ass.	Board trim blocking pin	
16	059624410	Asta	Rod	
17	321007	Forcella per cilindro	Cylinder fork	
18	321014	Cilindro pneumatico	Cylinder	
19	058321480	Porta sfera superiore	Top ball holder	
20	699031	Sfera	Ball	
21	058321470	Porta sfera inferiore	Bottom ball holder	
22	059611420	Distanziale	Spacer	
23	059627590	Carter chiusura pedana	Cover	
24	059614930	Piastra protezione livellamento	Plate	
25	059625100	Protezione per distanziale	Protection for spacer	
26	251023	Vite a pressione	Screew	



Denominazione tavola  
Table definition

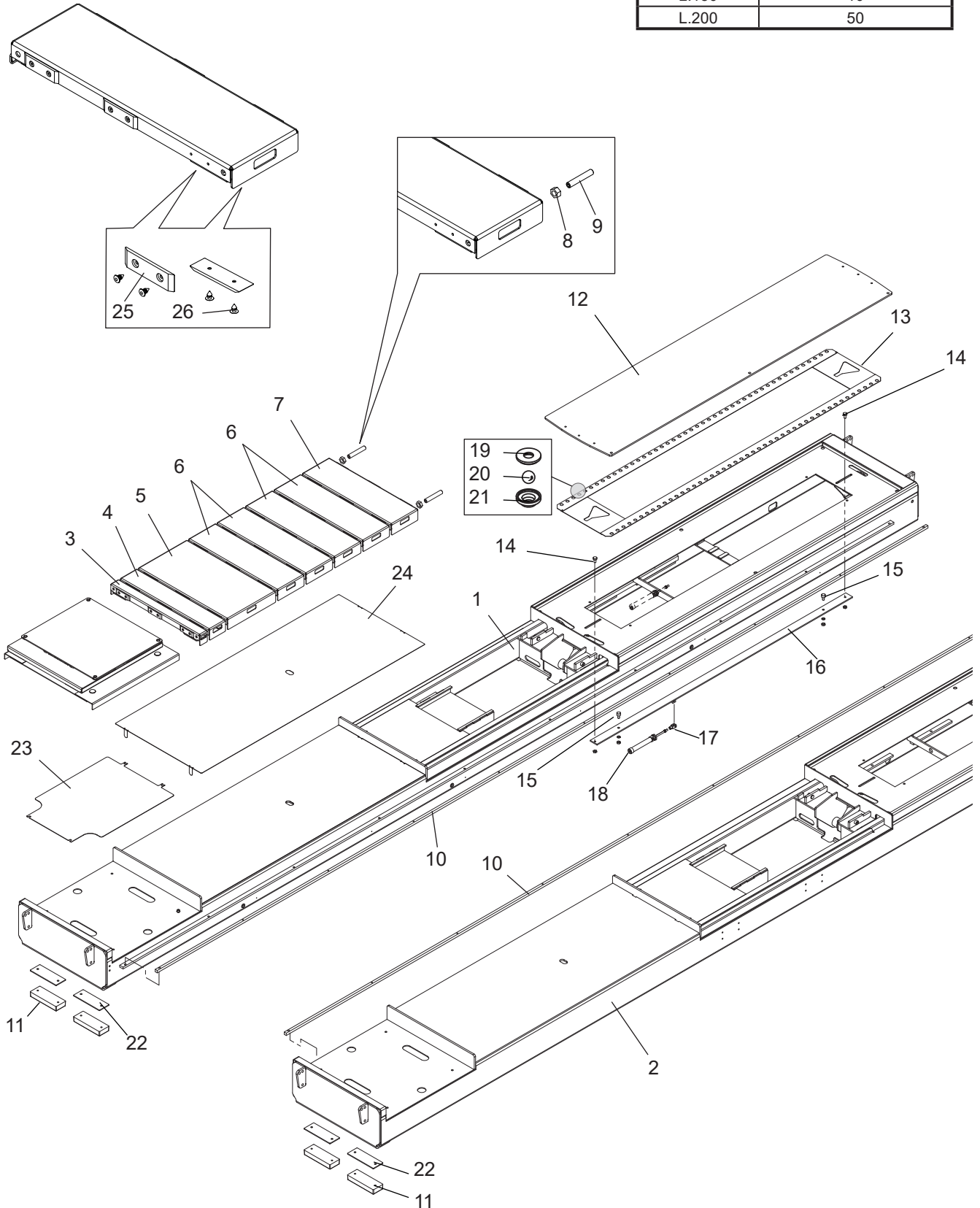
**GRUPPO PEDANE (SI+PG8)**  
**PLATFORMS GROUP (LT+PG8)**


N°tavola / Indice di modifica  
Table no / Change index

V55LTAK-60CAT-PD8  
ROT.V5560.196798  
ROT.V5560.196804

**4D/1**

DISTANZIALI	Q.ta rif. 25 059625100
L.61	10
L.150	10
L.200	50



	Denominazione tavola Table definition	<b>GRUPPO PEDANE (SI+PG8)</b> <b>PLATFORMS GROUP (LT+PG8)</b>	N°tavola / Table no /	Indice di modifica Change index
	V55LTAK-60CAT-PD8 ROT.V5560.196798 ROT.V5560.196804		<b>4D/1</b>	

RIF. REF	CODICE CODE	DESCRIZIONE DESCRIPTION		APPLICAZIONE APPLICATION
1	059620380	Pedana destra l.6000	Right platform l.6000	TUTTI I MODELLI ALL MODELS (*)
2	059620390	Pedana sinistra l.6000	Left platform l.6000	
3	059625940	Distanziale l.61	Spacer l.61	
4	059692651	Distanziale l.150	Spacer l.150	
5	059625920	Distanziale piatto rotante	Turntable plate spacer	
6	059625910	Distanziale l.200	Spacer l.200	
7	059625900	Distanziale con viti l.200	Spacer with screws l.200	
8	224015	Dado es.Medio m12	Nut	
9	059624960	Grano blocco distanziale	Grub screw	
10	059614671	Listello guida traversa	Crossbar guide strip	
11	B0659000	Appoggio in gomma lungo	Long rubber support	
12	071521820	Pedana assetto	Board trim	
13	071521850	Gabbia per sfere	Cage for balls	
14	058321740	Perno basso blocco gabbia sfere	Cage for balls blocking pin	
15	058321750	Perno alto blocco pedana ass.	Board trim blocking pin	
16	059624410	Asta	Rod	
17	321007	Forcella per cilindro	Cylinder fork	
18	321014	Cilindro pneumatico	Cylinder	
19	058321480	Porta sfera superiore	Top ball holder	
20	699031	Sfera	Ball	
21	058321470	Porta sfera inferiore	Bottom ball holder	
22	059611420	Distanziale	Spacer	
23	059627590	Carter chiusura pedana	Cover	
24	059614930	Piastra protezione livellamento	Plate	
25	059625100	Protezione per distanziale	Protection for spacer	
26	413308	Vite a pressione	Screew	



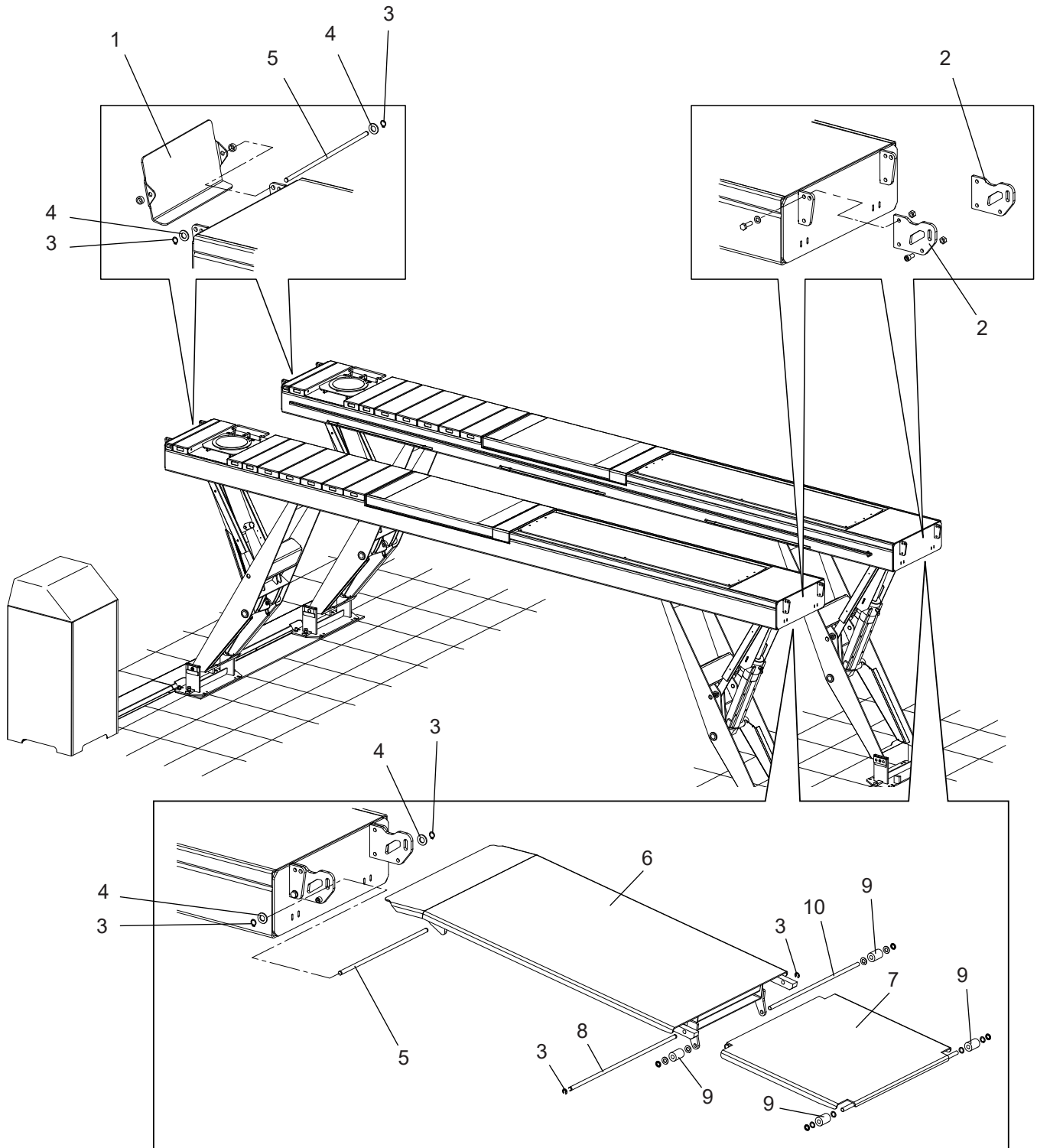
Denominazione tavola **GRUPPO ARRESTI VEICOLO**  
Table definition **VEHICLE STOP GROUP**


N°tavola / Indice di modifica  
Table no / Change index

V55LTAK-60CAT-PD8  
V55LTAK-6 V55AK-54CAT  
V55LTAK-54CAT

V65LT-60CAT  
V65AK-60CAT  
V65LTAK-60CAT 0CAT-PD8-I

**5A/0**



	Denominazione tavola Table definition	<b>GRUPPO ARRESTI VEICOLO</b> <b>VEHICLE STOP GROUP</b>	N°tavola / Table no /	Indice di modifica Change index
		V55LTAK-60CAT-PD8 V55LTAK-6 V55AK-54CAT V55LTAK-54CAT	V65LT-60CAT V65AK-60CAT V65LTAK-60CAT 0CAT-PD8-I	<b>5A/0</b>

RIF. REF	CODICE CODE	DESCRIZIONE DESCRIPTION		APPLICAZIONE APPLICATION
1	058680870	Arresto anteriore ribaltabile	Tilting front stop	TUTTI I MODELLI ALL MODELS (*)
2	058623210	Supporto rampe / basculante	Support	
3	299052	Anello di fermo d.9 Uni 7434	Seeger d.9 Uni 7434	
4	413306	Rondella	Washer	
5	058220040	Perno arresto basculante	Pin	
6	058685800	Insieme rampa	Rise ramp unit	
7	059610111	Insieme rampina	Rise ramp unit	
8	059611270	Perno fulcro	Pin	
9	071720650	Rullino	Roller	
10	059611260	Perno scorrimento rulli	Pin	

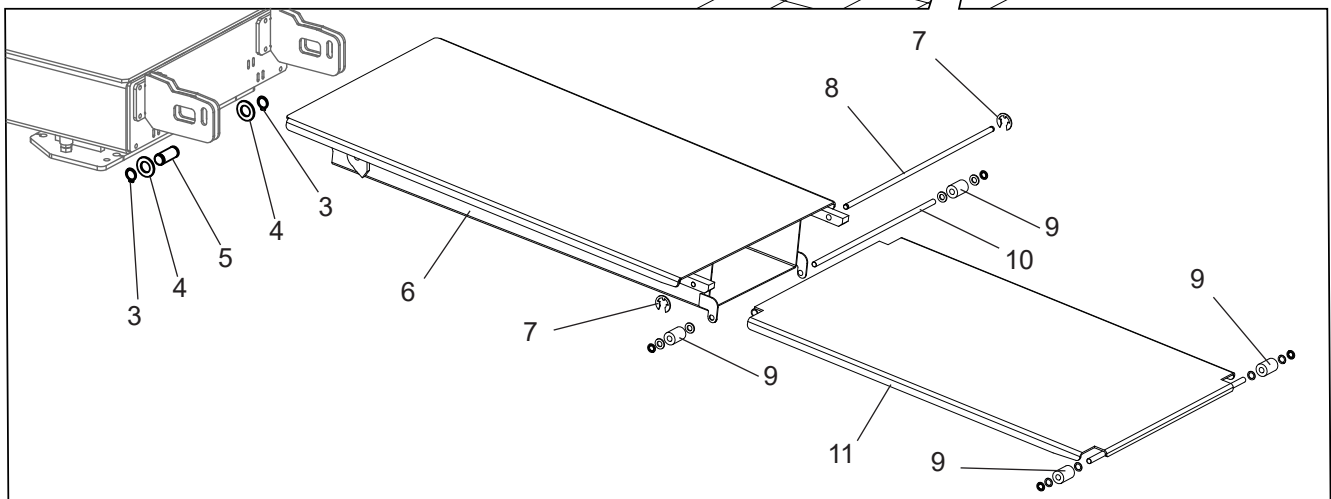
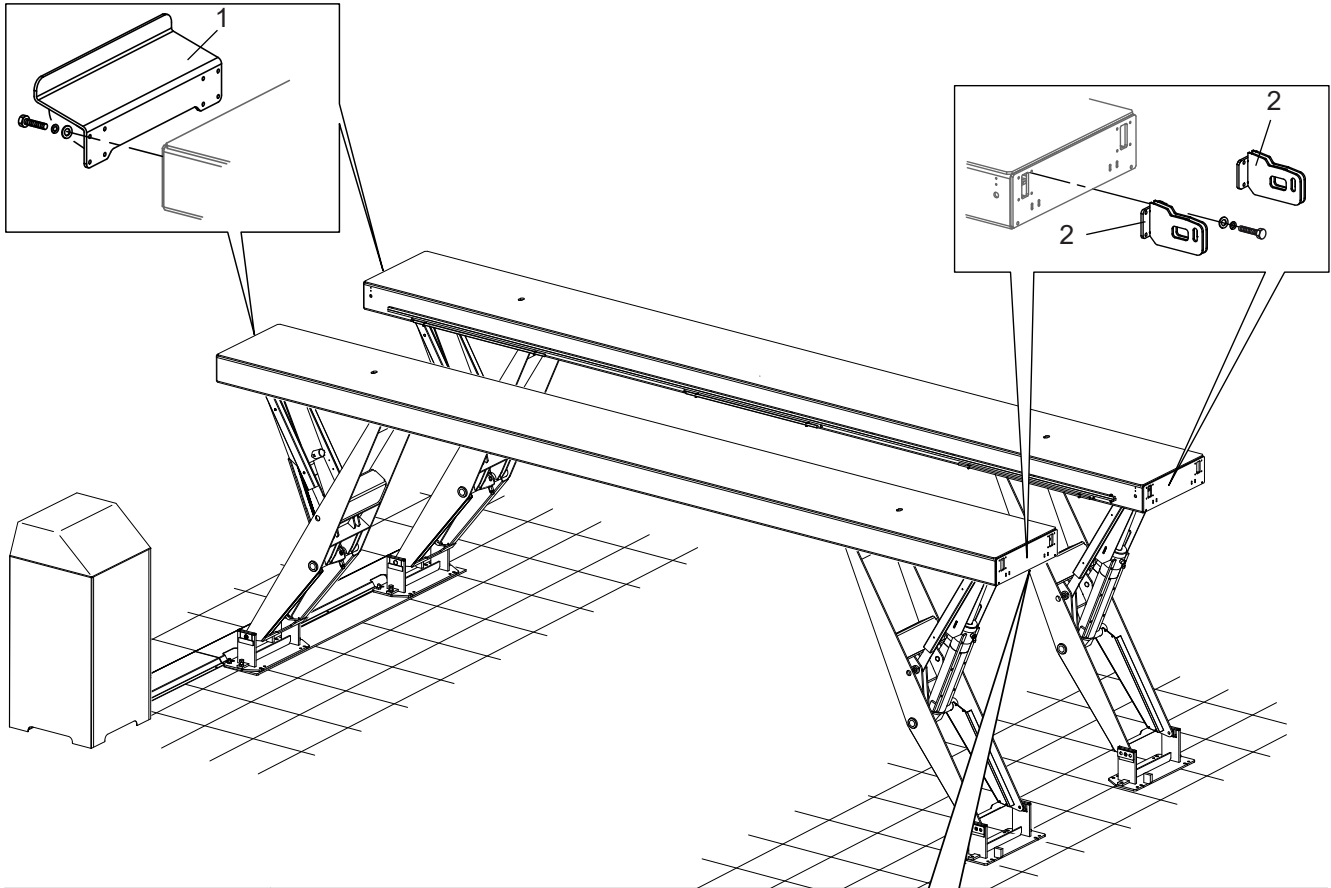



Denominazione tavola **GRUPPO ARRESTI VEICOLO**  
Table definition **VEHICLE STOP GROUP**

N°tavola / Indice di modifica  
Table no / Change index

V65N-60CAT

**5B/0**



	Denominazione tavola Table definition	<b>GRUPPO ARRESTI VEICOLO</b> <b>VEHICLE STOP GROUP</b>	N°tavola / Indice di modifica Table no / Change index
	<b>V65N-60CAT</b>		<b>5B/0</b>

RIF. REF	CODICE CODE	DESCRIZIONE DESCRIPTION		APPLICAZIONE APPLICATION
1	059610120	Arresto veicolo fisso anteriore	Fixed front vehicle stop	TUTTI I MODELLI ALL MODELS (*)
2	059610130	Supporto arresto	Support	
3	243006	Seeger est. 14 7435	Seeger est. 14 7435	
4	236008	Rondella	Washer	
5	059614200	Perno arresti veicolo	Pin	
6	059610101	Insieme rampa	Ramp unit	
7		Anello di fermo	Locking ring	
8	059611270	Perno fulcro	Pin	
9	071720650	Rullino	Roller	
10	059611260	Perno scorrimento rulli	Pin	
11	059610111	Insieme rampina	Ramp unit	



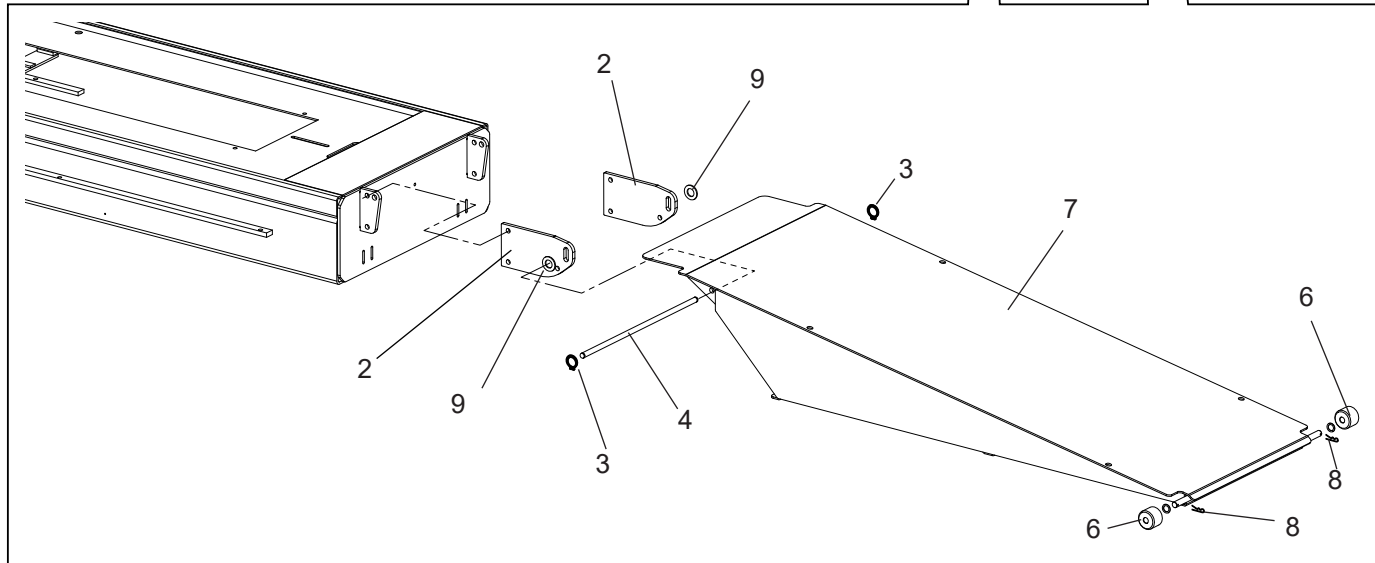
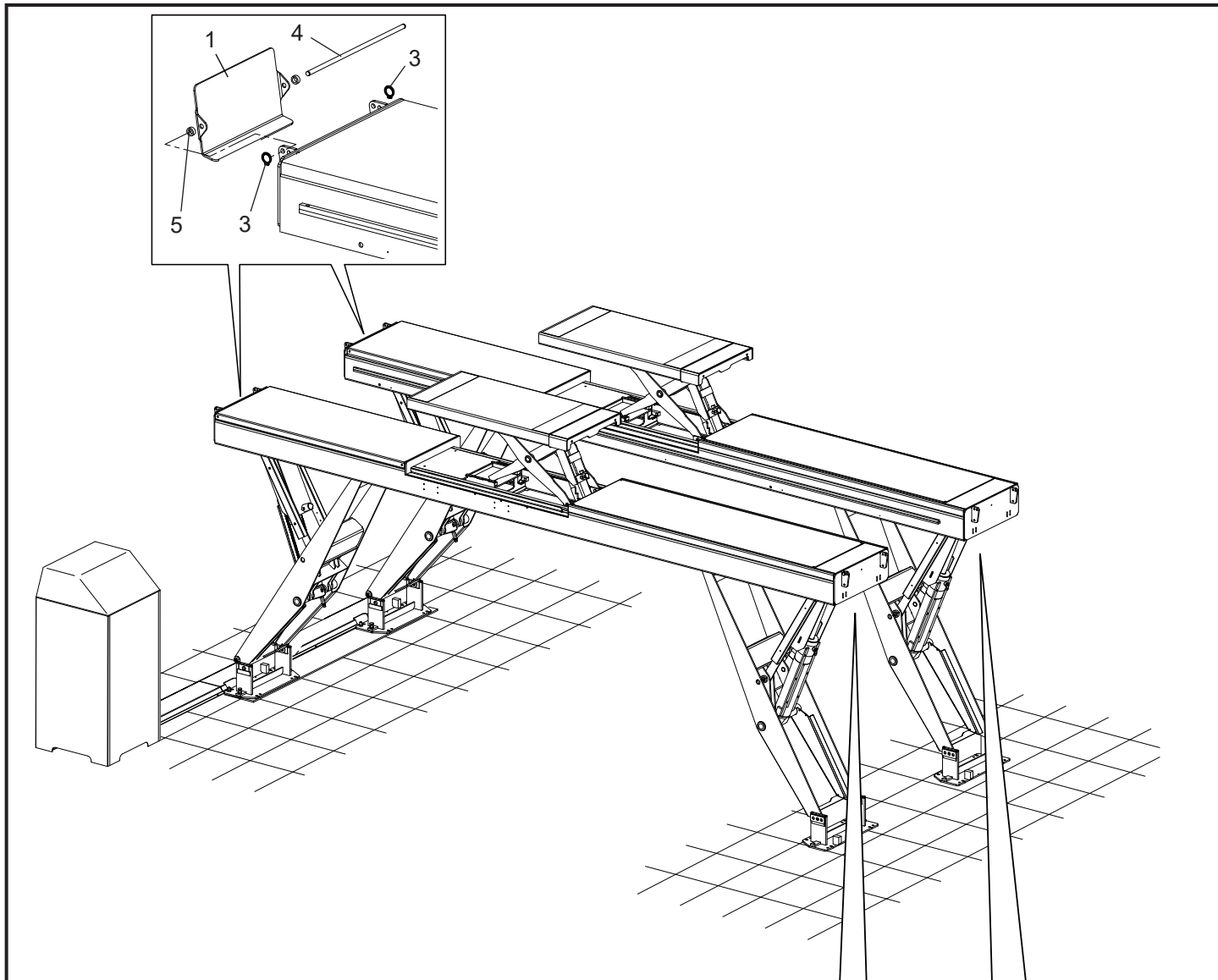
Denominazione tavola **GRUPPO ARRESTI VEICOLO**  
Table definition **VEHICLE STOP GROUP**


N°tavola / Indice di modifica  
Table no / Change index

V55LT-54CAT  
V55AK-54CAT  
V55LTAK-54CAT

V65LT-60CAT  
V65AK-60CAT  
V65LTAK-60CAT

**5C/0**



	Denominazione tavola Table definition	<b>GRUPPO ARRESTI VEICOLO</b> <b>VEHICLE STOP GROUP</b>	N°tavola / Indice di modifica Table no / Change index
	V55LT-54CAT V55AK-54CAT V55LTAK-54CAT	V65LT-60CAT V65AK-60CAT V65LTAK-60CAT	<b>5C/0</b>

RIF. REF	CODICE CODE	DESCRIZIONE DESCRIPTION		APPLICAZIONE APPLICATION
1	058680870	Arresto anteriore ribaltabile	Front vehicle stop	TUTTI I MODELLI ALL MODELS (*)
2	059627270	Supporto arresto	Support	
3	299052	Seeger est.9 7434	Seeger est.9 7434	
4	058220040	Perno fulcro	Pin	
5	413306	Rondella	Washer	
6	061220430	Rullino	Roller	
7	059680060	Insieme rampa	Ramp unit	
8	230066	Copiglia	Copper	
9	059614820	Rondella rasamento	Washer	

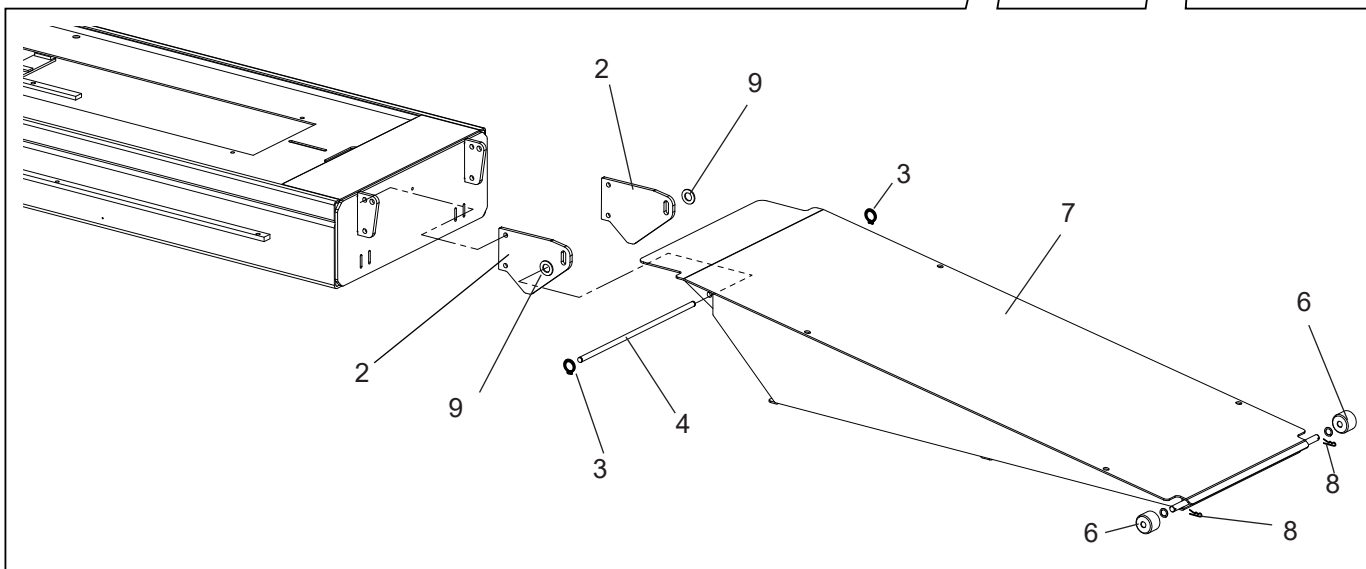
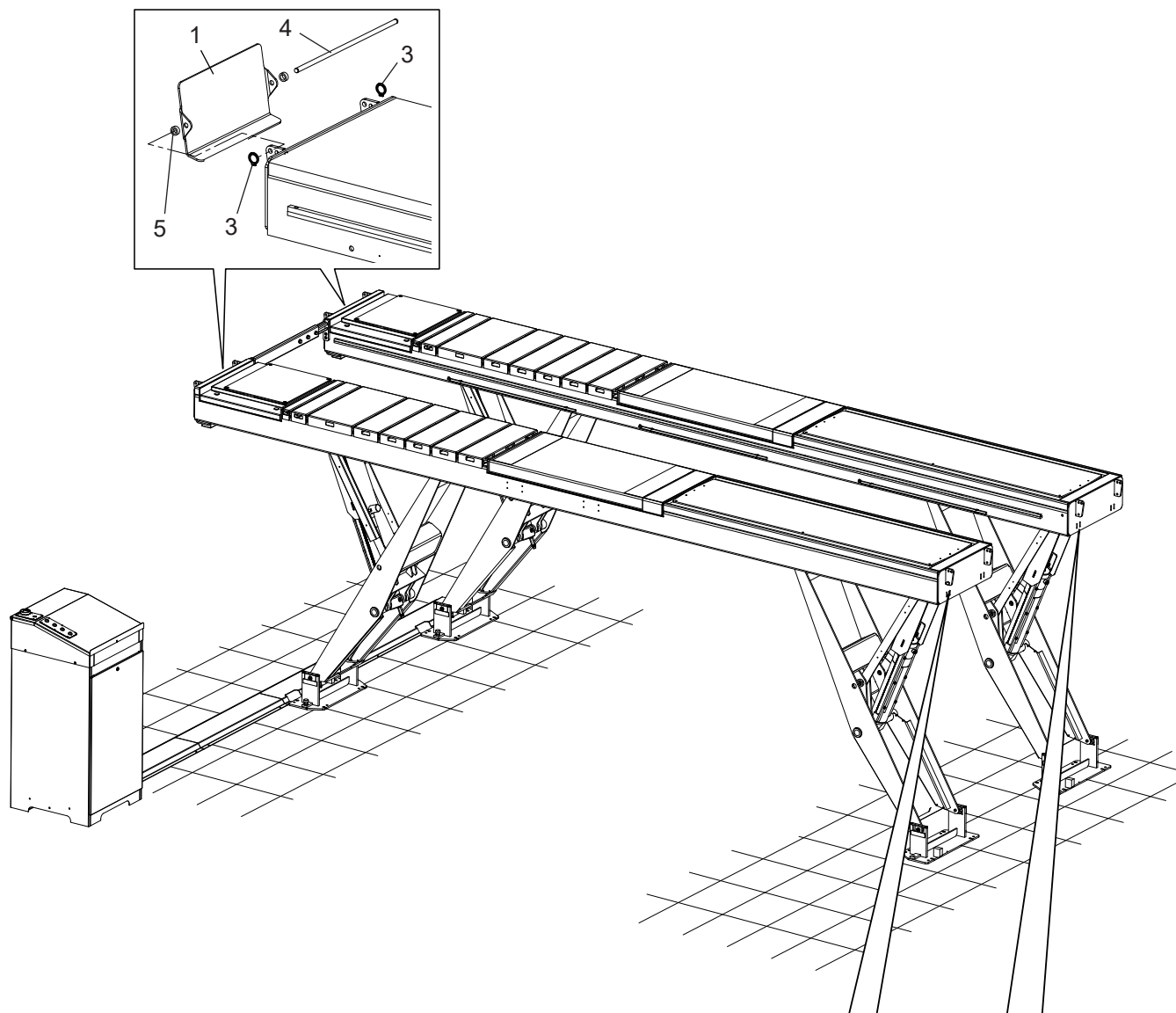



Denominazione tavola **GRUPPO ARRESTI VEICOLO**  
Table definition **VEHICLE STOP GROUP**

N°tavola / Indice di modifica  
Table no / Change index


V55LTAK-60CAT-PD8

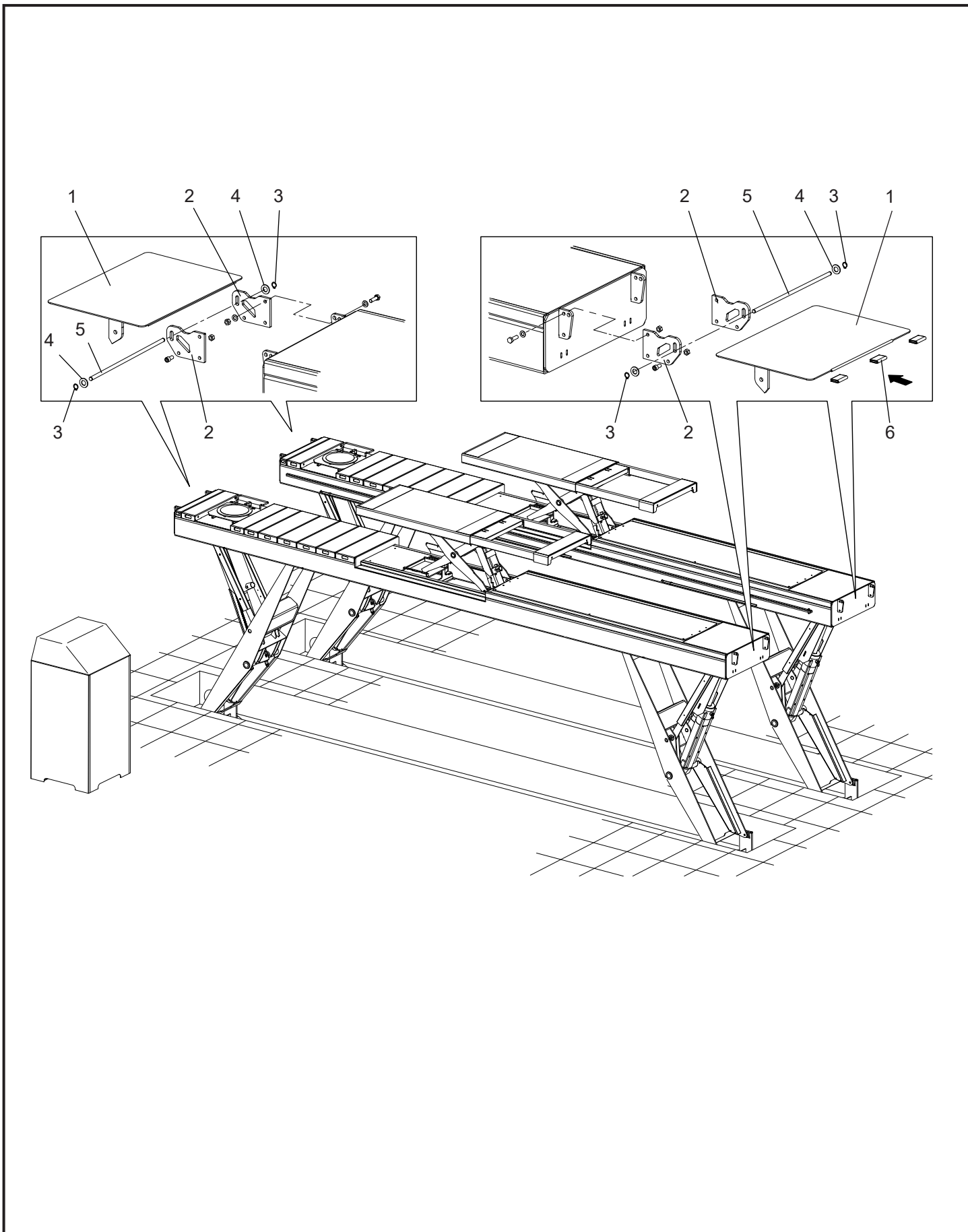
**5D/0**




	Denominazione tavola Table definition	<b>GRUPPO ARRESTI VEICOLO</b> <b>VEHICLE STOP GROUP</b>	N°tavola / Indice di modifica Table no / Change index
	<b>V55LTAK-60CAT-PD8</b>		<b>5D/0</b>

RIF. REF	CODICE CODE	DESCRIZIONE DESCRIPTION		APPLICAZIONE APPLICATION
1	058680870	Arresto anteriore ribaltabile	Front vehicle stop	TUTTI I MODELLI ALL MODELS (*)
2	059627271	Supporto arresto	Support	
3	299052	Seeger est.9 7434	Seeger est.9 7434	
4	058220040	Perno fulcro	Pin	
5	413306	Rondella	Washer	
6	061220430	Rullino	Roller	
7	059680061	Insieme rampa	Ramp unit	
8	230066	Copiglia	Copper	
9	059614820	Rondella rasamento	Washer	

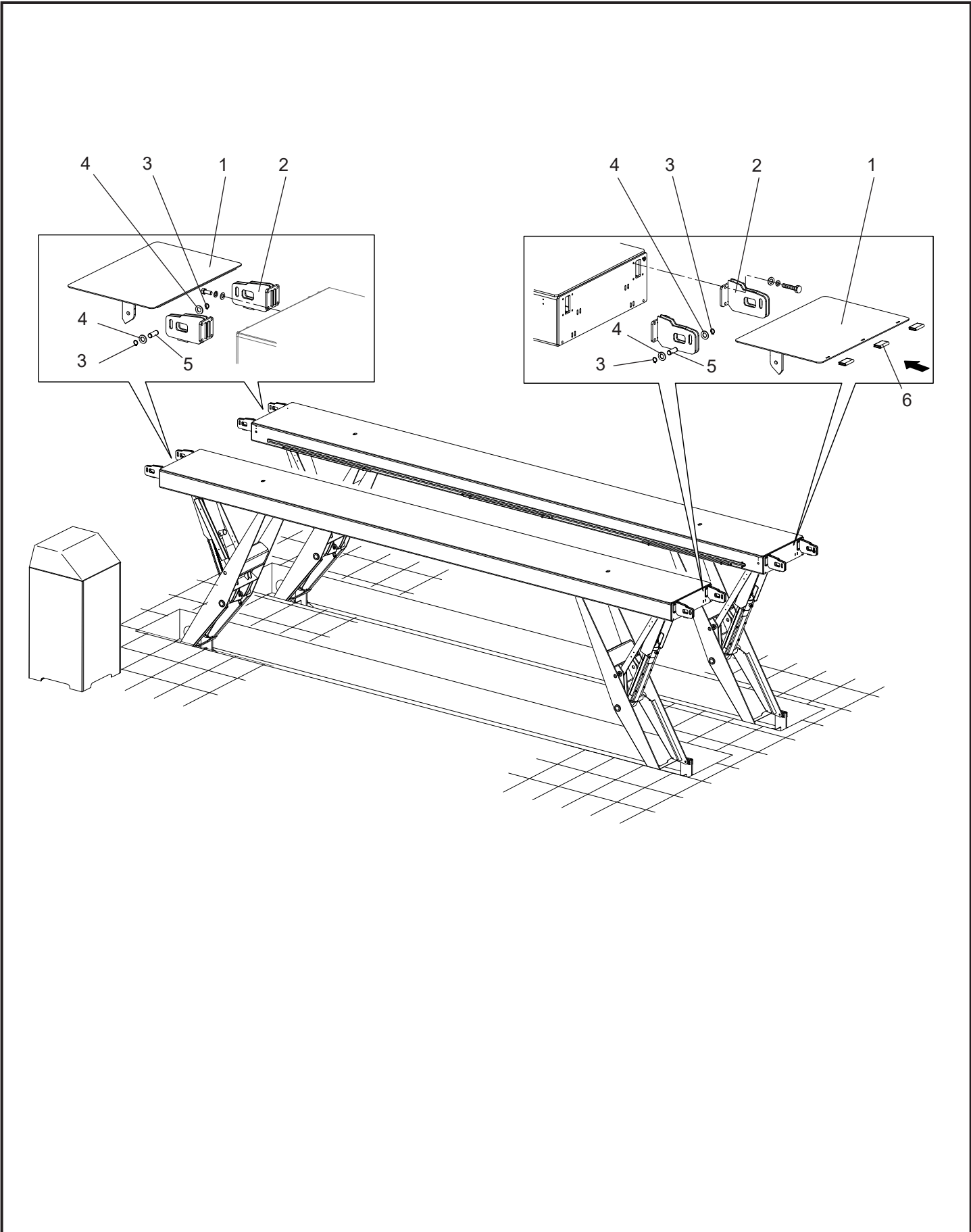
	Denominazione tavola <b>GRUPPO ARRESTI VEICOLO SOLLEVATORE INTERRATO</b> Table definition <b>VEHICLE STOP GROUP BUILT-IN LIFT</b>	N°tavola / Indice di modifica Table no / Change index
	<b>V55LT-54CAT-I</b> <b>V55AK-54CAT-I</b> <b>ROT.V5554.196866</b> <b>ROT.V5554.196873</b> <b>ROT.V5560.196798</b>	<b>ROT.V5560.196804</b> <b>ROT.V6560.196767-I</b> <b>V65AK-60CAT-I</b> <b>ROT.V6560.196750</b>



	Denominazione tavola Table definition	<b>GRUPPO ARRESTI VEICOLO SOLLEVATORE INTERRATO</b> <b>VEHICLE STOP GROUP BUILT-IN LIFT</b>	N°tavola / Table no /	Indice di modifica Change index
		V55LT-54CAT-I V55AK-54CAT-I ROT.V5554.196866 ROT.V5554.196873 ROT.V5560.196798	ROT.V5560.196804 ROT.V6560.196767-I V65AK-60CAT-I ROT.V6560.196750	<b>6A/0</b>


RIF. REF	CODICE CODE	DESCRIZIONE DESCRIPTION		APPLICAZIONE APPLICATION
1	058220131	Arresto veicolo	Vehicle stop	<b>TUTTI I MODELLI ALL MODELS (*)</b>
2	058623210	Supporto rampe / basculante	Support	
3	299052	Anello di fermo d.9 Uni 7434	Seeger d.9 Uni 7434	
4	413306	Rondella	Washer	
5	058220040	Perno arresto basculante	Pin	
6	058685980	Clip	Clip	

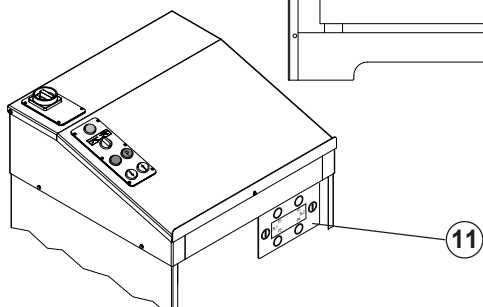
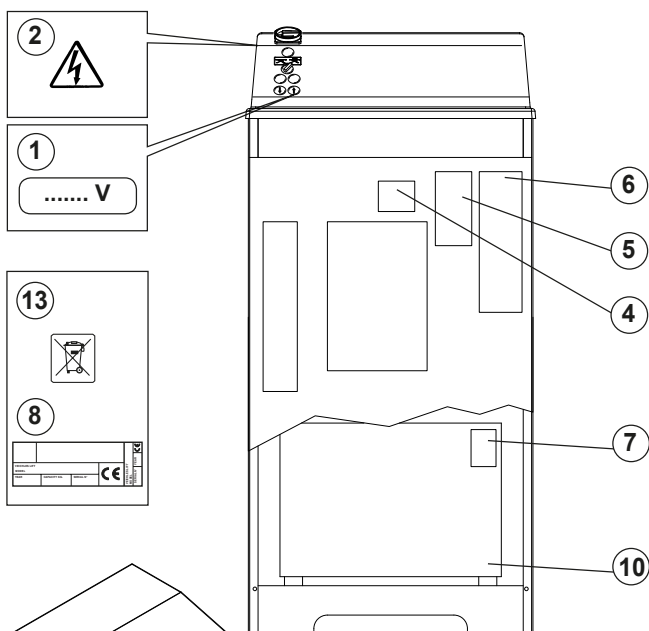
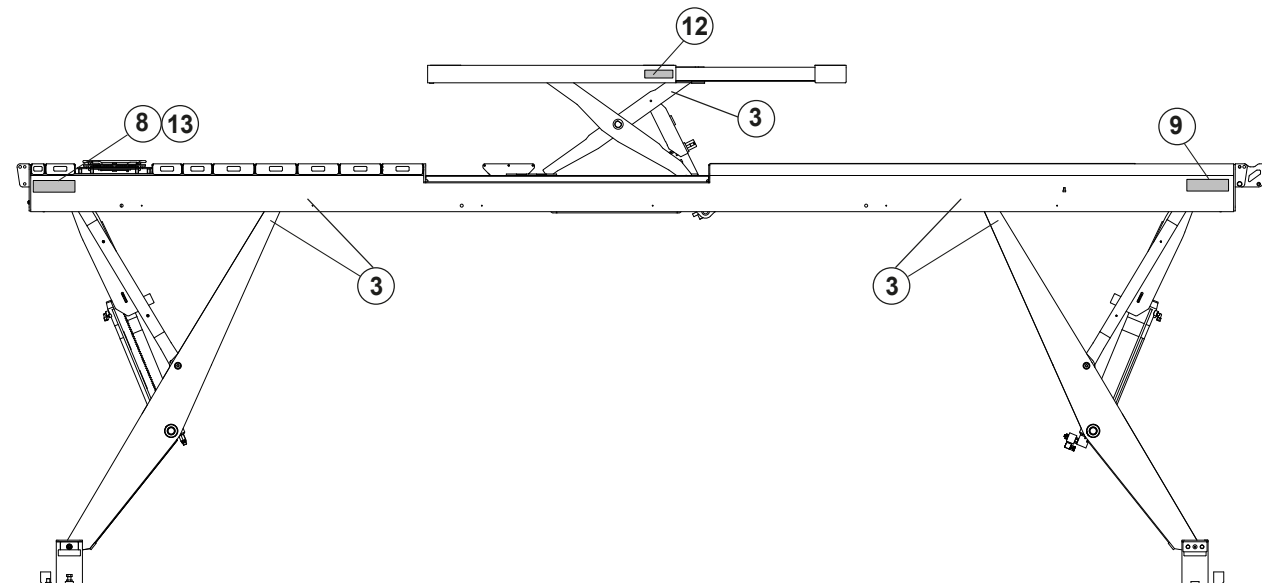
	Denominazione tavola <b>GRUPPO ARRESTI VEICOLO SOLLEVATORE INTERRATO</b> Table definition <b>VEHICLE STOP GROUP BUILT-IN LIFT</b>	N°tavola / Indice di modifica Table no / Change index
	<b>V65N-60CAT-I</b>	<b>6B/0</b>



	Denominazione tavola Table definition	<b>GRUPPO ARRESTI VEICOLO SOLLEVATORE INTERRATO</b> <b>VEHICLE STOP GROUP BUILT-IN LIFT</b>	N°tavola / Table no /	Indice di modifica Change index
	<b>V65N-60CAT-I</b>		<b>6B/0</b>	

RIF. REF	CODICE CODE	DESCRIZIONE DESCRIPTION		APPLICAZIONE APPLICATION
1	059625280	Arresto basculante	Swing half-ramps	TUTTI I MODELLI ALL MODELS (*)
2	059610130	Supporto arresto	Support	
3	243006	Seeger est.14 7435	Seeger est.14 7435	
4	236008	Rondella	Washer	
5	059614200	Perno arresti veicolo	Pin	
6	058685980	Clip	Clip	


	Denominazione tavola <b>ADESIVI E DISPOSITIVI SEGNALI DI PERICOLO</b> Table definition <b>LABELS AND DANGER WARNING DEVICES</b>	N°tavola / Indice di modifica Table no / Change index
	<b>V55LT-54CAT - V55LT-54CAT-I</b> <b>V55AK-54CAT - V55AK-54CAT-I</b> <b>V55LTAK-54CAT - ROT.V5554.196866</b> <b>V65N-60CAT - V65N-60CAT-I</b>	<b>V65LT-60CAT - V65LT-60CAT-I</b> <b>V65AK-60CAT - V65AK-60CAT-I</b> <b>V65LTAK-60CAT - ROT.V6560.196750</b>




**4**

CENTRALINA SENZA OLIO  
 POWER UNIT WITHOUT OIL  
 HYDRAULIK-ANLAGEN OHNE ÖL  
 UNIT HYDRAULIQUE SANS HUILE


**5**



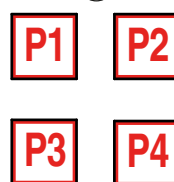
**6**




**7**




**10**




**14**




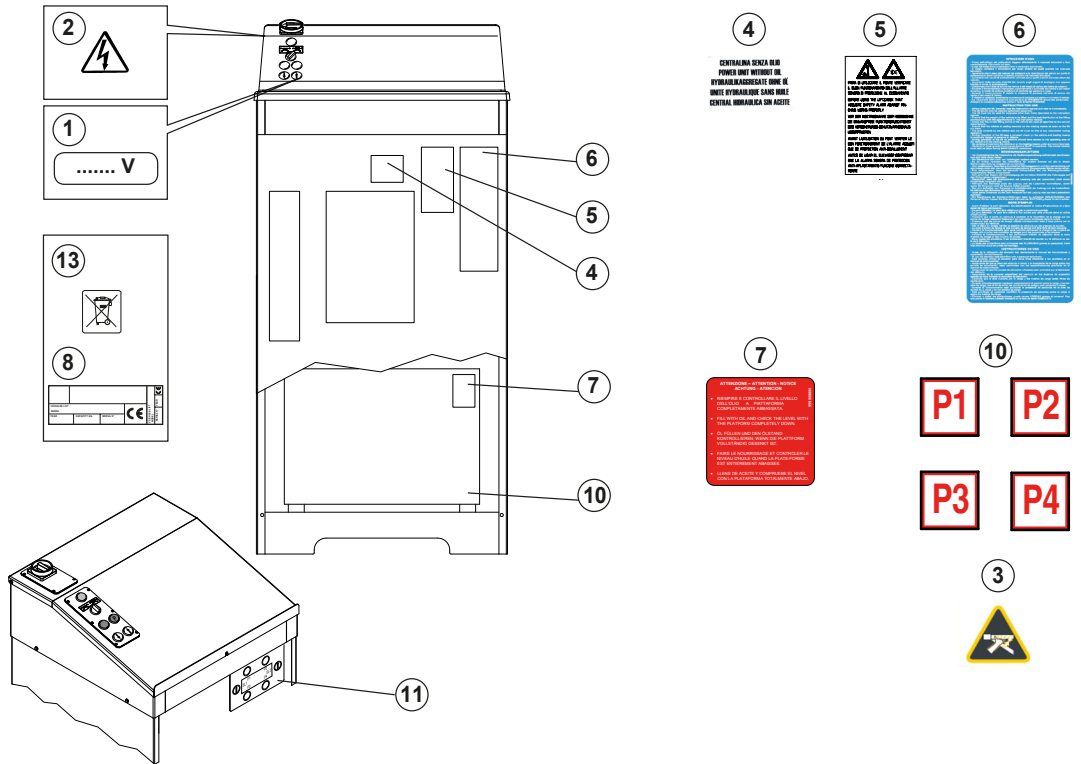
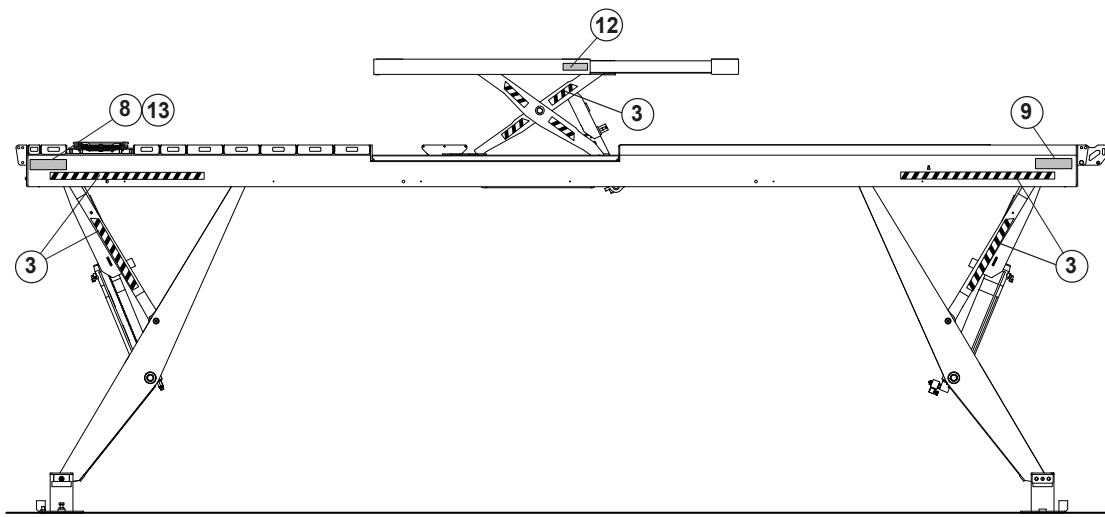
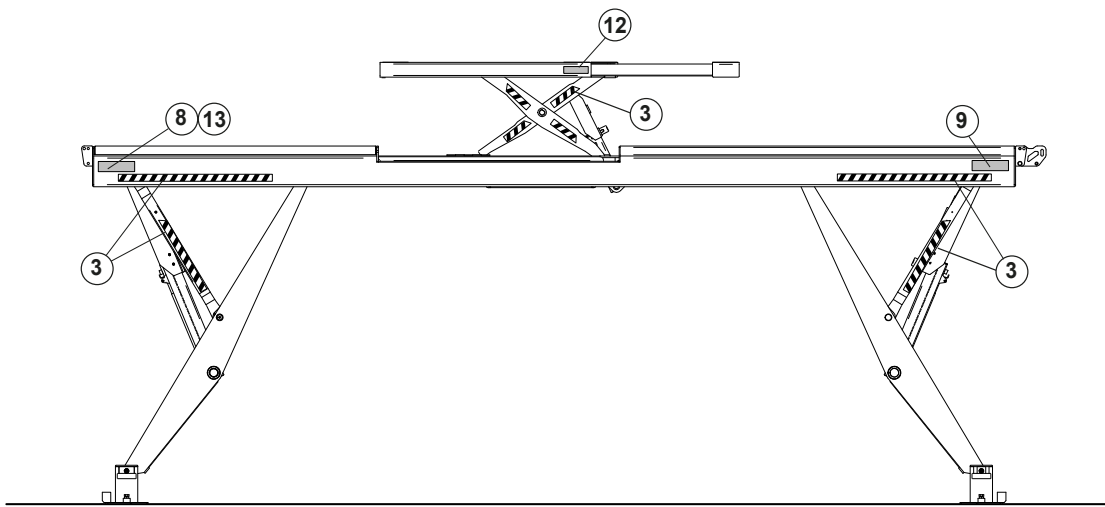
**3**




	Denominazione tavola Table definition	<b>ADESIVI E DISPOSITIVI SEGNALI DI PERICOLO</b> <b>LABELS AND DANGER WARNING DEVICES</b>	N°tavola / Table no /	Indice di modifica Change index
		<b>V55LT-54CAT - V55LT-54CAT-I</b> <b>V55AK-54CAT - V55AK-54CAT-I</b> <b>V55LTAK-54CAT - ROT.V5554.196866</b> <b>V65N-60CAT - V65N-60CAT-I</b>	<b>V65LT-60CAT - V65LT-60CAT-I</b> <b>V65AK-60CAT - V65AK-60CAT-I</b> <b>V65LTAK-60CAT - ROT.V6560.196750</b>	<b>7/0</b>

RIF. REF	CODICE CODE	DESCRIZIONE DESCRIPTION		APPLICAZIONE APPLICATION
1	999913010	Targhetta 400v	Plate 400v	TUTTI I MODELLI ALL MODELS (*)
2	99990758	Targhetta autoadesiva pericolo	Danger self-sticking plate	
3	999922670	Pericolo schiacciamento mani	Crushing hazard	
4	999914450	Targhetta attenzione per mancanza olio	Danger plate without oil	
5	999911760	Etichetta allarme acustico	Acoustic alarm label	
6	999909850	Targhetta istruzioni	Instruction plate	
7	999908660	Tabella livello olio	Oil level table	
8		Etichetta matricola	Serial number plate	
9	999909910	Tabella portata 5500 kg	Capacity plate	V55AK-54CAT - V55AK-54CAT-I V55LTAK-54CAT - ROT.V5554.196866
	999909920	Tabella portata 6500 kg	Capacity plate	V65N-60CAT - V65N-60CAT-I V65LT-60CAT - V65LT-60CAT-I V65AK-60CAT - V65AK-60CAT-I V65LTAK-60CAT - ROT.V6560.196750
10	999921630	Targhetta cilindri	Plate	TUTTI I MODELLI ALL MODELS (*)
11	999921640	Targhetta centralina	Plate	
12	999921600	Targhetta portata Soll .Integrato	Capacity plate	V55LTAK-54CAT - ROT.V5554.196866 V65LT-60CAT - V65LT-60CAT-I V65LTAK-60CAT - ROT.V6560.196750
13	999916310	Targhetta smaltimento	Waste plate	TUTTI I MODELLI ALL MODELS (*)
14	999922240	Targhetta blitz	Blitz plate	

	Denominazione tavola <b>ADESIVI E DISPOSITIVI SEGNALI DI PERICOLO</b> Table definition <b>LABELS AND DANGER WARNING DEVICES</b>	N°tavola / Indice di modifica Table no / Change index
	<b>V55LT-54CAT - V55LT-54CAT-I</b> <b>V55AK-54CAT - V55AK-54CAT-I</b> <b>V55LTAK-54CAT - ROT.V5554.196866</b> <b>ROT.V5554.196873</b> <b>V55LTAK-60CAT-PD8 - ROT.V5560.196798</b>	<b>ROT.V5560.196804</b> <b>V65N-60CAT - V65N-60CAT-I</b> <b>V65LT-60CAT - V65LT-60CAT-I</b> <b>V65AK-60CAT - V65AK-60CAT-I</b> <b>V65LTAK-60CAT - ROT.V6560.196750</b>



	Denominazione tavola Table definition	<b>ADESIVI E DISPOSITIVI SEGNALI DI PERICOLO</b> <b>LABELS AND DANGER WARNING DEVICES</b>	N°tavola / Indice di modifica Table no / Change index
	V55LT-54CAT - V55LT-54CAT-I V55AK-54CAT - V55AK-54CAT-I V55LTAK-54CAT - ROT.V5554.196866 ROT.V5554.196873 V55LTAK-60CAT-PD8 - ROT.V5560.196798	ROT.V5560.196804 V65N-60CAT - V65N-60CAT-I V65LT-60CAT - V65LT-60CAT-I V65AK-60CAT - V65AK-60CAT-I V65LTAK-60CAT - ROT.V6560.196750	<b>7/1</b>

RIF. REF	CODICE CODE	DESCRIZIONE DESCRIPTION		APPLICAZIONE APPLICATION
1	999912380	Targhetta 400v	Plate 400v	TUTTI I MODELLI ALL MODELS (*)
2	99990758	Targhetta autoadesiva pericolo	Danger self-sticking plate	
3	999922670	Pericolo schiacciamento mani	Crushing hazard	
4	999914450	Targhetta attenzione per Mancanza olio	Danger plate without oil	
5	999911760	Etichetta allarme acustico	Acoustic alarm label	
6	999921560	Targhetta istruzioni	Instruction plate	
7	999908660	Tabella livello olio	Oil level table	
8		Etichetta matricola	Serial number plate	
9	999921680	Tabella portata 5500 kg	Capacity plate	V55AK-54CAT - V55AK-54CAT-I V55LTAK-54CAT - ROT.V5554.196866 V55LTAK-60CAT-PD8 ROT.V5560.196798
	999923210	Tabella portata 6500 kg	Capacity plate	V65N-60CAT - V65N-60CAT-I V65LT-60CAT - V65LT-60CAT-I V65AK-60CAT - V65AK-60CAT-I V65LTAK-60CAT - ROT.V6560.196750
10	999921630	Targhetta cilindri	Plate	TUTTI I MODELLI ALL MODELS (*)
11	999921640	Targhetta centralina	Plate	
12	999921600	Targhetta portata Soll .Integrato	Capacity plate	V55LTAK-54CAT - ROT.V5554.196866 V65LT-60CAT - V65LT-60CAT-I V65LTAK-60CAT - ROT.V6560.196750 V55LTAK-60CAT-PD8 ROT.V5560.196798
13	999916310	Targhetta smaltimento	Waste plate	TUTTI I MODELLI ALL MODELS (*)



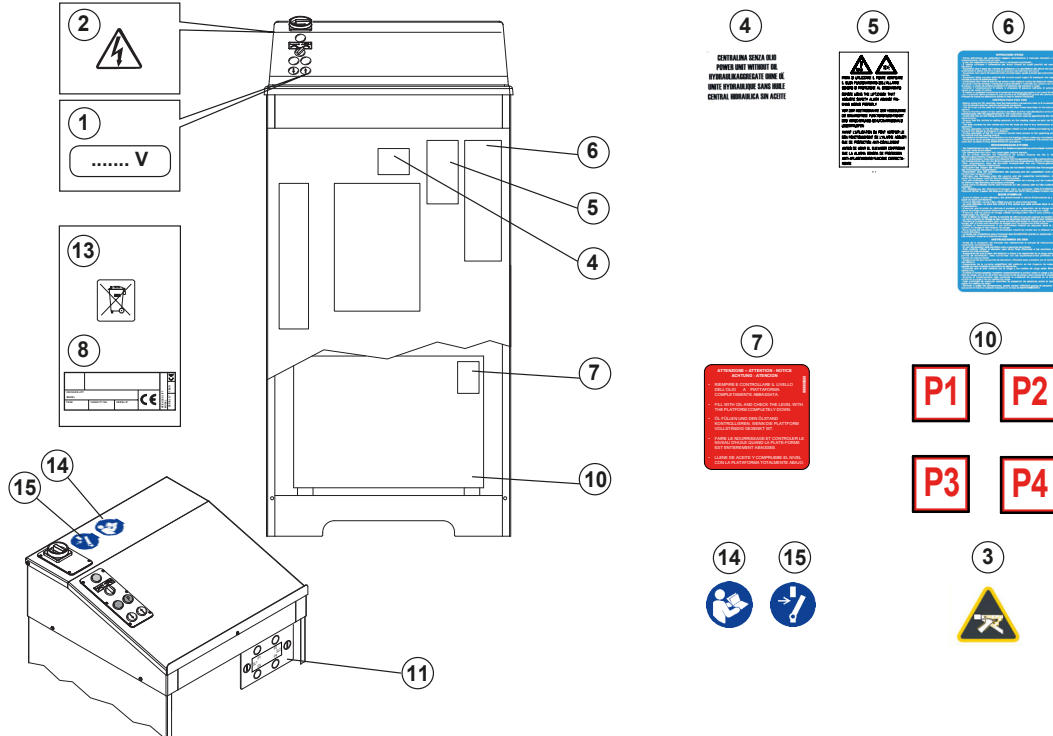
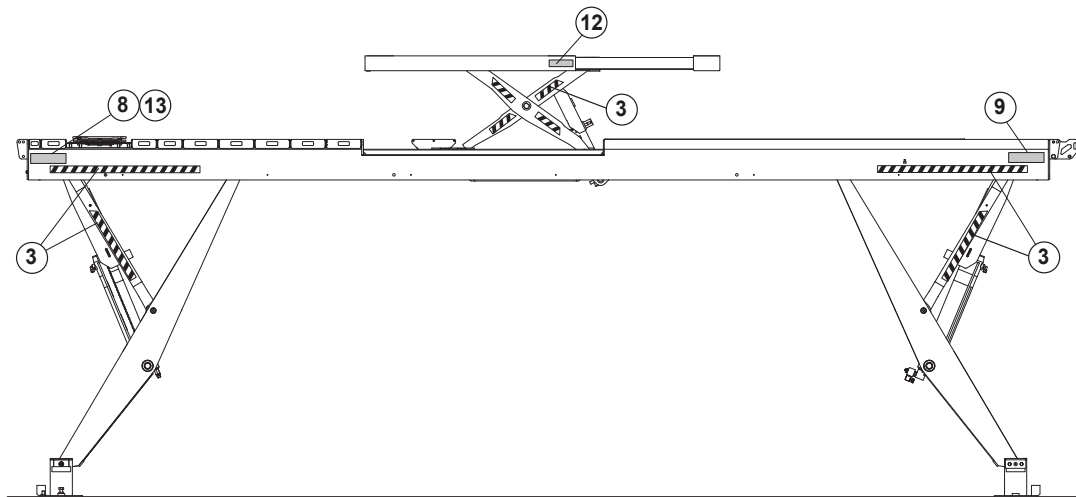
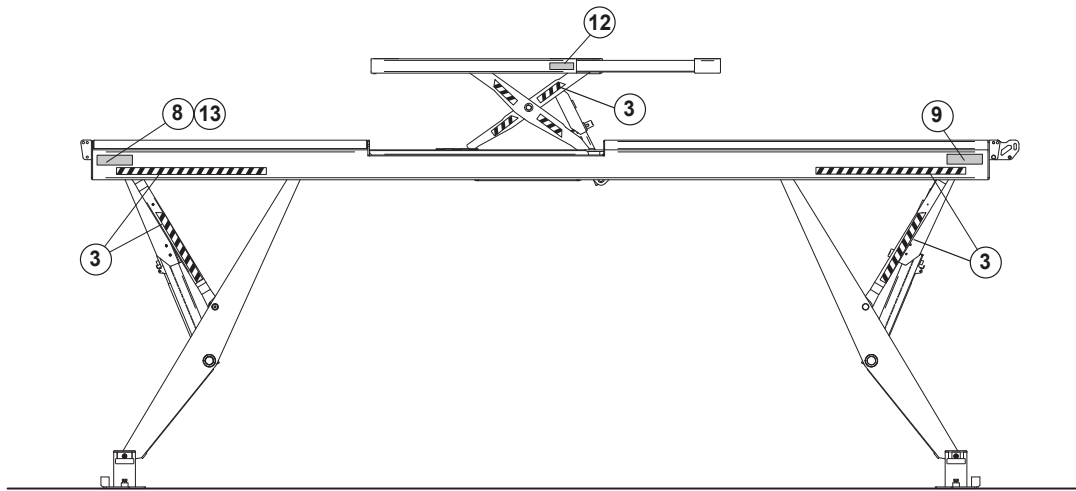
Denominazione tavola **ADESIVI E DISPOSITIVI SEGNALI DI PERICOLO**  
Table definition **LABELS AND DANGER WARNING DEVICES**


N°tavola / Indice di modifica  
Table no / Change index

V55LT-54CAT - V55LT-54CAT-I  
V55AK-54CAT - V55AK-54CAT-I  
V55LTAK-54CAT - ROT.V5554.196866  
ROT.V5554.196873  
V55LTAK-60CAT-PD8 - ROT.V5560.196798

ROT.V5560.196804  
V65N-60CAT - V65N-60CAT-I  
V65LT-60CAT - ROT.V6560.196767  
V65AK-60CAT - V65AK-60CAT-I  
V65LTAK-60CAT - ROT.V6560.196750

7/2



	Denominazione tavola Table definition	<b>ADESIVI E DISPOSITIVI SEGNALI DI PERICOLO</b> <b>LABELS AND DANGER WARNING DEVICES</b>	N°tavola / Indice di modifica Table no / Change index
	V55LT-54CAT - V55LT-54CAT-I V55AK-54CAT - V55AK-54CAT-I V55LTAK-54CAT - ROT.V5554.196866 ROT.V5554.196873 V55LTAK-60CAT-PD8 - ROT.V5560.196798	ROT.V5560.196804 V65N-60CAT - V65N-60CAT-I V65LT-60CAT - ROT.V6560.196767 V65AK-60CAT - V65AK-60CAT-I V65LTAK-60CAT - ROT.V6560.196750	<b>7/2</b>

RIF. REF	CODICE CODE	DESCRIZIONE DESCRIPTION	APPLICAZIONE APPLICATION
1	999912380	Targhetta 400v	Plate 400v
2	99990758	Targhetta autoadesiva pericolo	Danger self-sticking plate
3	999922670	Pericolo schiacciamento mani	Crushing hazard
4	999914450	Targhetta attenzione per Mancanza olio	Danger plate without oil
5	999911760	Etichetta allarme acustico	Acoustic alarm label
6	999921560	Targhetta istruzioni	Instruction plate
7	999908660	Tabella livello olio	Oil level table
8		Etichetta matricola	Serial number plate
9	999921680	Tabella portata 5500 kg	Capacity plate V55AK-54CAT - V55AK-54CAT-I V55LTAK-54CAT - ROT.V5554.196866 V55LTAK-60CAT-PD8 ROT.V5560.196798
	999923210	Tabella portata 6500 kg	Capacity plate V65N-60CAT - V65N-60CAT-I V65LT-60CAT - ROT.V6560.196767 V65AK-60CAT - V65AK-60CAT-I V65LTAK-60CAT - ROT.V6560.196750
10	999921630	Targhetta cilindri	Plate
11	999921640	Targhetta centralina	Plate
12	999921600	Targhetta portata Soll .Integrato	Capacity plate V55LTAK-54CAT - ROT.V5554.196866 V65LT-60CAT - ROT.V6560.196767 V65LTAK-60CAT - ROT.V6560.196750 V55LTAK-60CAT-PD8 ROT.V5560.196798
13	999916310	Targhetta smaltimento	Waste plate
14		Obbligatorio consultare il manuale/ libretto di istruzioni	Refer to instruction manual/booklet
15		Obbligatorio disconnettere prima di effettuare manutenzioni o riparazioni	Disconnect before carrying out maintenance or repairs



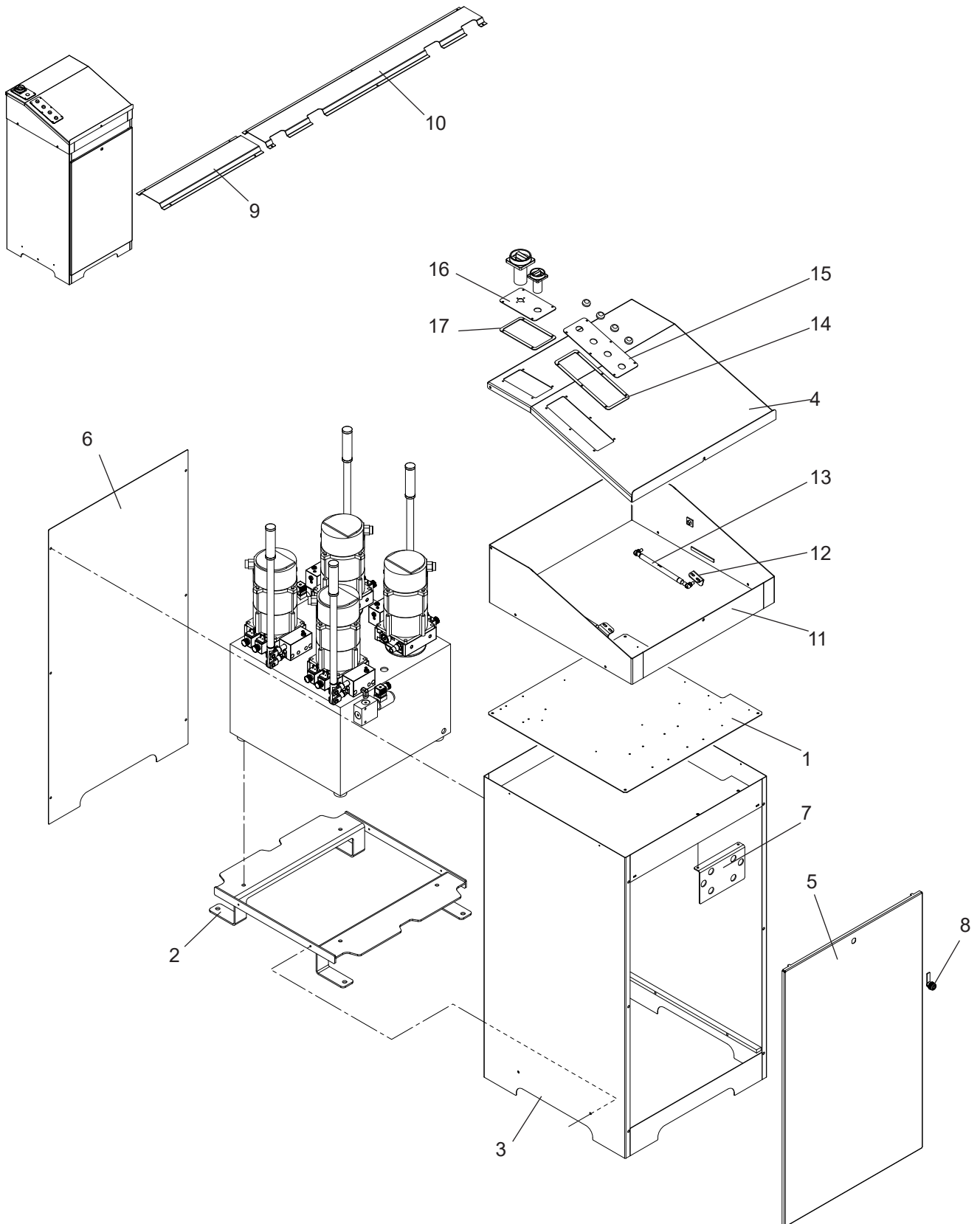
Denominazione tavola **MOBILE CENTRALINA**  
Table definition **CONTROL UNIT CABINET**


N°tavola / Indice di modifica  
Table no / Change index

V55AK-54CAT - V55AK-54CAT-I  
V55LTAK-54CAT - ROT.V5554.196866  
V65N-60CAT - V65N-60CAT-I

V65LT-60CAT - V65LT-60CAT-I  
V65AK-60CAT - V65AK-60CAT-I  
V65LTAK-60CAT - ROT.V6560.196750

8/0



	Denominazione tavola Table definition	<b>MOBILE CENTRALINA</b> <b>CONTROL UNIT CABINET</b>	N°tavola / Table no /	Indice di modifica Change index
	<b>V55AK-54CAT - V55AK-54CAT-I</b> <b>V55LTAK-54CAT - ROT.V5554.196866</b> <b>V65N-60CAT - V65N-60CAT-I</b>		<b>V65LT-60CAT - V65LT-60CAT-I</b> <b>V65AK-60CAT - V65AK-60CAT-I</b> <b>V65LTAK-60CAT - ROT.V6560.196750</b>	

RIF. REF	CODICE CODE	DESCRIZIONE DESCRIPTION		APPLICAZIONE APPLICATION
1	059665180	Piastra quadro elettrico	Electric box plate	TUTTI I MODELLI ALL MODELS (*)
2	059626201	Insieme base centralina	Control unit	
3	059626111	Insieme carcassa	Frame unit	
4	059626630	Insieme coperchio	Control unit cover	
5	059626370	Insieme sportello centralina	Control unit door	
6	059626360	Carter posteriore	Rear carter	
7	059626151	Staffa commutatori 6 fori	Bracket	
8	905125	Chiusura	Latch	
9	059610150	Copertura tubi 1m	Guard	V55AK-54CAT - V55LTAK-54CAT V65N-60CAT - V65LT-60CAT V65AK-60CAT - V65LTAK-60CAT
10	059610140	Copertura tubi con scassi	Guard	
11	059626660	Insieme prolunga carcassa	Extension frame unit	TUTTI I MODELLI ALL MODELS (*)
12	059626760	Piastra regolazione molla a gas	Palte	
13	321064	Molla a gas	Cylinder	
14	059626730	Guarnizione pulsanti grande	Gasket	
15	059626710	Piastra pulsanti grande	Plate	V55AK-54CAT - V55AK-54CAT-I V65N-60CAT - V65N-60CAT-I V65AK-60CAT - V65AK-60CAT-I
	059627020	Piastra pulsanti grande	Plate	V55LTAK-54CAT - ROT.V5554.196866 V65LT-60CAT - V65LT-60CAT-I V65LTAK-60CAT - ROT.V6560.196750
16	059626700	Piastra pulsanti piccolo	Plate	TUTTI I MODELLI ALL MODELS (*)
17	059626720	Guarnizione pulsanti piccolo	Gasket	



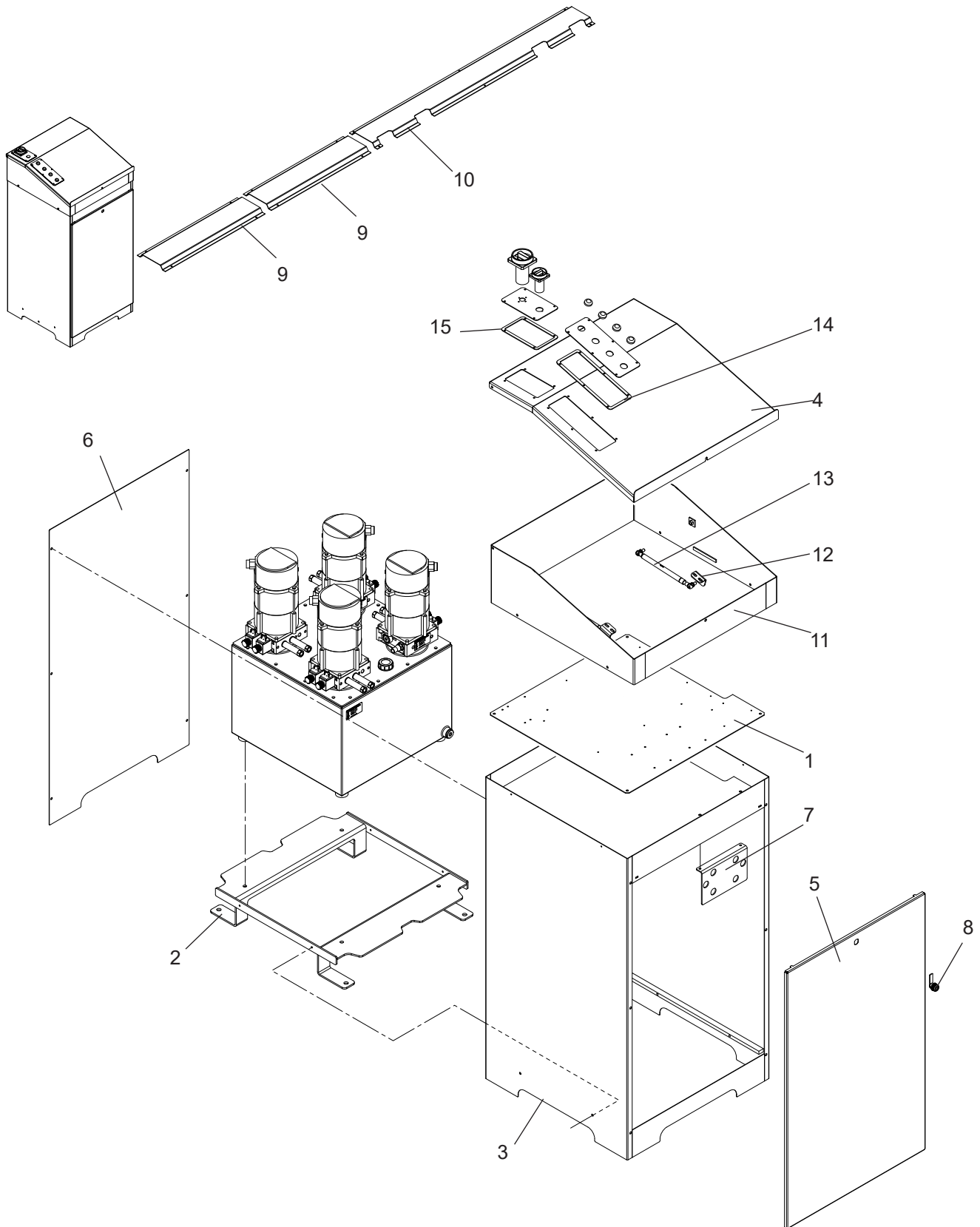
Denominazione tavola **MOBILE CENTRALINA**  
Table definition **CONTROL UNIT CABINET**


N°tavola / Indice di modifica  
Table no / Change index

V55LT-54CAT - V55LT-54CAT-I  
V55AK-54CAT - V55AK-54CAT-I  
V55LTAK-54CAT - ROT.V5554.196866  
ROT.V5554.196873  
V55LTAK-60CAT-PD8 - ROT.V5560.196798

ROT.V5560.196804  
V65N-60CAT - V65N-60CAT-I  
V65LT-60CAT - ROT.V6560.196767  
V65AK-60CAT - V65AK-60CAT-I  
V65LTAK-60CAT - ROT.V6560.196750


**8/1**



	Denominazione tavola <b>MOBILE CENTRALINA</b> Table definition <b>CONTROL UNIT CABINET</b>	N°tavola / Indice di modifica Table no / Change index
	<b>V55LT-54CAT - V55LT-54CAT-I</b> <b>V55AK-54CAT - V55AK-54CAT-I</b> <b>V55LTAK-54CAT - ROT.V5554.196866</b> <b>ROT.V5554.196873</b> <b>V55LTAK-60CAT-PD8 - ROT.V5560.196798</b>	<b>ROT.V5560.196804</b> <b>V65N-60CAT - V65N-60CAT-I</b> <b>V65LT-60CAT - ROT.V6560.196767</b> <b>V65AK-60CAT - V65AK-60CAT-I</b> <b>V65LTAK-60CAT - ROT.V6560.196750</b>

RIF. REF	CODICE CODE	DESCRIZIONE DESCRIPTION		APPLICAZIONE APPLICATION
1	059665180	Piastra quadro elettrico	Electric box plate	TUTTI I MODELLI ALL MODELS (*)
2	059626201	Insieme base centralina	Control unit	
3	059626111	Insieme carcassa	Frame unit	
4	059626630	Insieme coperchio	Control unit cover	
5	059626370	Insieme sportello centralina	Control unit door	
6	059626360	Carter posteriore	Rear carter	
7	059626151	Staffa commutatori 6 fori	Bracket	
8	905125	Chiusura	Latch	
9	059610150	Copertura tubi 1m	Guard	V55LT-54CAT V55AK-54CAT - V55LTAK-54CAT V65N-60CAT - V65LT-60CAT V65AK-60CAT - V65LTAK-60CAT
10	059610140	Copertura tubi con scassi	Guard	
11	059626660	Insieme prolunga carcassa	Extension frame unit	TUTTI I MODELLI ALL MODELS (*)
12	059626760	Piastra regolazione molla a gas	Palte	
13	321064	Molla a gas	Cylinder	
14	059626730	Guarnizione pulsanti grande	Gasket	
15	059626720	Guarnizione pulsanti piccolo	Gasket	



	Denominazione tavola <b>CENTRALINA IDRAULICA</b> Table definition <b>HYDRAULIC POWER PACK</b>	N°tavola / Indice di modifica Table no / Change index
	<b>V55AK-54CAT - V55AK-54CAT-I</b> <b>V55LTAK-54CAT - ROT.V5554.196866</b> <b>V65N-60CAT - V65N-60CAT-I</b>	<b>V65LT-60CAT - V65LT-60CAT-I</b> <b>V65AK-60CAT - V65AK-60CAT-I</b> <b>V65LTAK-60CAT - ROT.V6560.196750</b>

RIF. REF	CODICE CODE	DESCRIZIONE DESCRIPTION		APPLICAZIONE APPLICATION
A	324449	Montaggio centralina	Control unit assembly	TUTTI I MODELLI ALL MODELS (*)
1	049470010	Collettore	Manifold	
2	052670120	Anello o-ring	O-ring	
3	049470020	Valvola ritegno	Check valve	
4	052670620	Valvola max	Max valve	
5	059670040	Strozzat comp fisso 2lt	Valve	
6	052670180	Tappo	Plug	
7	052670410	V.El.Ve2-nc-dt-em-f ø12,7dc	Valve	
8	052670160	Bobina	Coil	
9	250015	Rondella	Washer	
10	059670050	Riduzione mezzo nipples	Reduction	
11	250054	Rondella	Washer	
12	059670060	Colonna	Column	
13	059670070	Stroz. Comp fisso 5lt	Valve	
14	052670650	Tubo di aspirazione	Tube	
15	059670080	Pompa	Pump	
16	059670090	Tubo di aspirazione	Intake pipe	
17	052670240	Filtro aspirazione	Intake filter	
18	052670250	Tubo di scarico	Exhaust pipe	
19	052670460	Tubo di scarico	Exhaust pipe	
20	059670100	Giunto	Joint	
21	059670110	Distanziale	Spacer	
22	058571780	Blocco mod.	Block	
23	052670290	Tappo tcei con or,	Plug	
24	052670330	Tappo di protezione	Plug	
25	900003090	Motore 90s4b14 kw2,6-230/400 50	Motor 90s4b14 kw2,6-230/400 50	
26	059670130	Serb. Spec.	Tank	
27	059670140	Coperchio per serb.	Cover	
28	059670150	Tappo	Plug	
29	052670330	Tappo di protezione	Plug	
30	042970020	Tappo tcei con or, 1/2"	Plug	
31	059670120	Leva completa	Lever	



Denominazione tavola **CENTRALINA IDRAULICA**  
Table definition **HYDRAULIC POWER PACK**

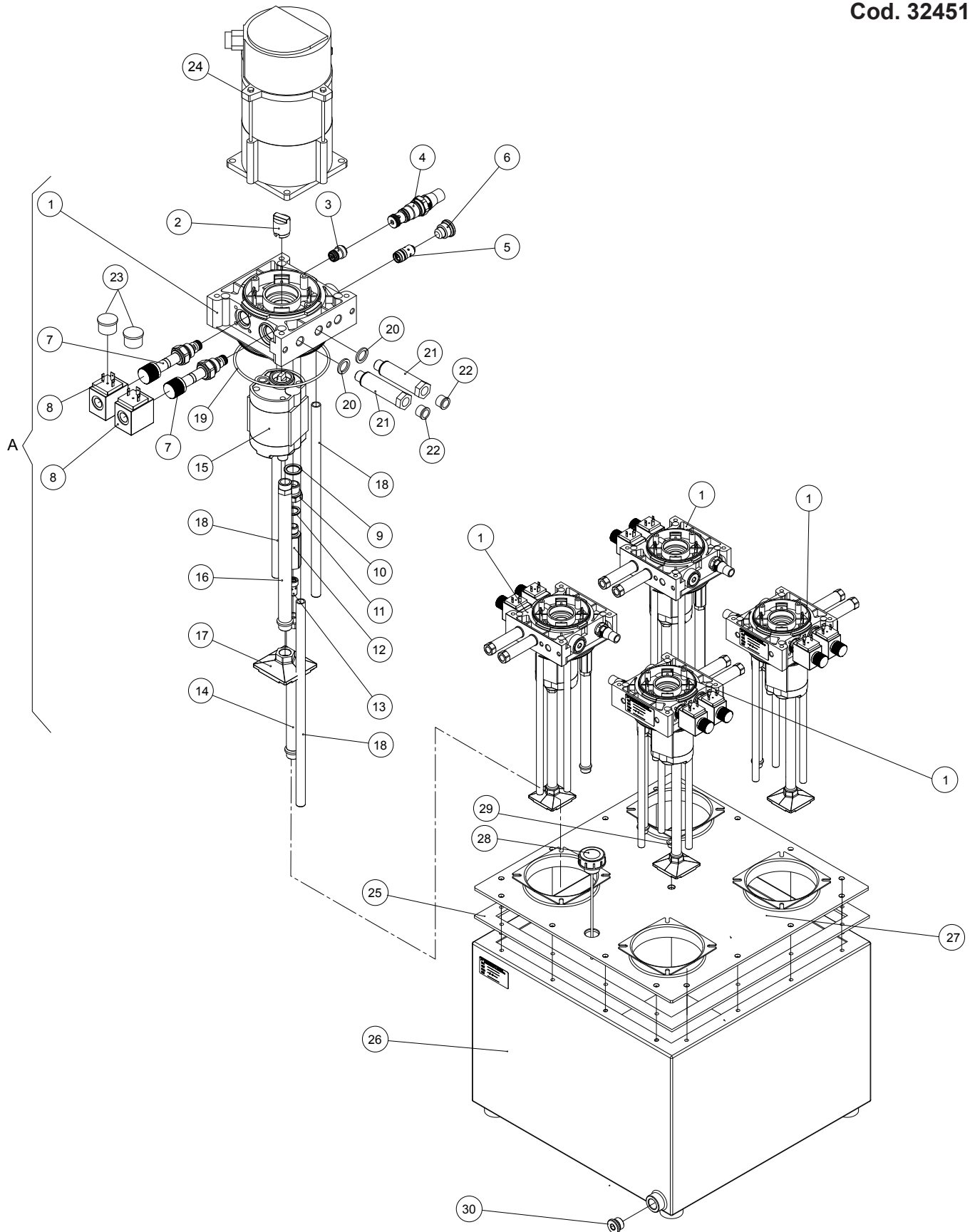
N°tavola / Indice di modifica  
Table no / Change index


V55LT-54CAT - V55LT-54CAT-I  
V55AK-54CAT - V55AK-54CAT-I  
V55LTAK-54CAT - ROT.V5554.196866  
ROT.V5554.196873  
V55LTAK-60CAT-PD8 - ROT.V5560.196798

ROT.V5560.196804  
V65N-60CAT - V65N-60CAT-I  
V65LT-60CAT - ROT.V6560.196767  
V65AK-60CAT - V65AK-60CAT-I  
V65LTAK-60CAT - ROT.V6560.196750

9/1

Cod. 324513



	Denominazione tavola <b>CENTRALINA IDRAULICA</b> Table definition <b>HYDRAULIC POWER PACK</b>	N°tavola / Indice di modifica Table no / Change index
	V55LT-54CAT - V55LT-54CAT-I V55AK-54CAT - V55AK-54CAT-I V55LTAK-54CAT - ROT.V5554.196866 ROT.V5554.196873 V55LTAK-60CAT-PD8 - ROT.V5560.196798	ROT.V5560.196804 V65N-60CAT - V65N-60CAT-I V65LT-60CAT - ROT.V6560.196767 V65AK-60CAT - V65AK-60CAT-I V65LTAK-60CAT - ROT.V6560.196750

RIF. REF	CODICE CODE	DESCRIZIONE DESCRIPTION		APPLICAZIONE APPLICATION
A	324513	Montaggio centralina	Control unit assembly	TUTTI I MODELLI ALL MODELS (*)
1	049470010	Collettore	Manifold	
2	059670100	Giunto	Joint	
3	049470020	Valvola ritegno	Check valve	
4		Valvola max	Max valve	
5	059670040	Strozzat comp fisso 2lt	Valve	
6	052670180	Tappo	Plug	
7	052670410	V.El.Ve2-nc-dt-em-f ø12,7dc	Valve	
8	052670160	Bobina	Coil	
9	250015	Rondella	Washer	
10	059670050	Riduzione mezzo nipples	Reduction	
11	250054	Rondella	Washer	
12	059670060	Colonna	Column	
13	059670070	Stroz. Comp fisso 5lt	Valve	
14	052670650	Tubo di aspirazione	Tube	
15	059670080	Pompa	Pump	
16	059670090	Tubo di aspirazione	Intake pipe	
17	052670240	Filtro aspirazione	Intake filter	
18	052670250	Tubo di scarico	Exhaust pipe	
19	052670120	Anello o-ring	O-ring	
20		Rondella	Washer	
21		Distanziale	Spacer	
22	052670330	Tappo di protezione	Plug	
23		Tappo di protez. Conn. Bobine att.	Plug	
24	900003090	Motore 90s4b14 kw2,6-230/400 50hz 220/380 60hz	Motor 90s4b14 kw2,6-230/400 50hz 220/380 60hz	
25		Guarnizione per serbatoio	Tank gasket	
26	059670130	Serb. Spec.	Tank	
27	059670140	Coperchio per serb.	Cover	
28	059670150	Tappo	Plug	
29	052670330	Tappo di protezione	Plug	
30	042970020	Tappo tcei con or, 1/2"	Plug	



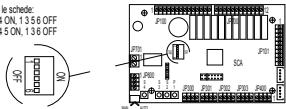
Denominazione tavola **CENTRALINA DI COMANDO**  
Table definition **CONTROL BOX**

N°tavola / Indice di modifica  
Table no / Change index

**V55LTAK-54CAT - ROT.V5554.196866**  
**V65LT-60CAT - V65LT-60CAT-I**  
**V65LTAK-60CAT - ROT.V6560.196750**

**10A/0**

NB: configurare le schede:  
SCA1 switch 2 4 ON, 1 3 5 6 OFF  
SCA2 switch 2 4 5 ON, 1 3 6 OFF



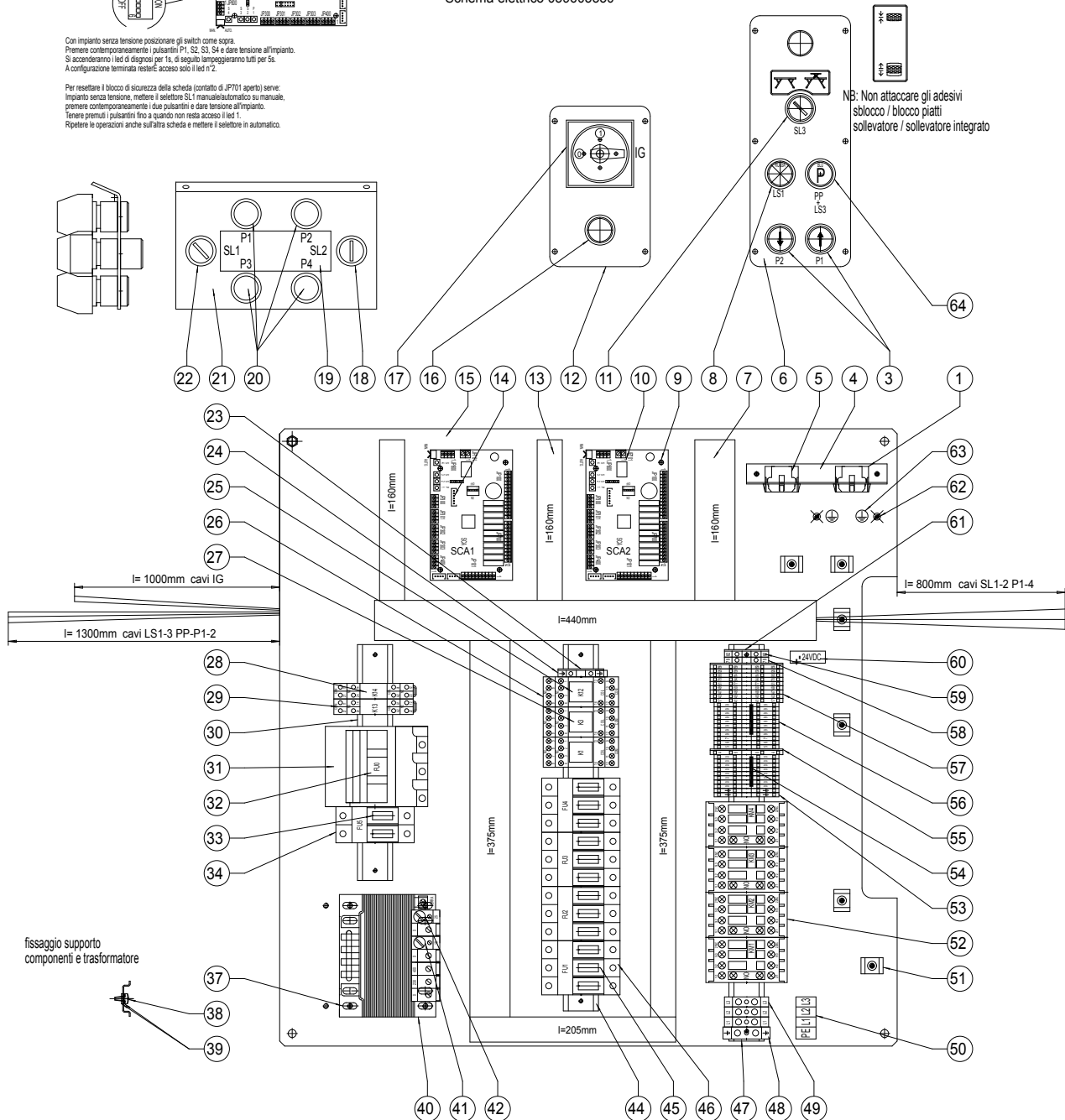
Con impianto senza tensione posizionare gli switch come sopra.  
Premere contemporaneamente i pulsanti P1, S2, S3, S4 e dare tensione all'impianto.  
Si accenderanno i led di diagnosi per 1s, di seguito lampeggeranno tutti per 5s.  
A configurazione terminata restare c'è accesso solo il led n°2.

Per resettare il blocco di sicurezza della scheda (contatto di JP701 aperto) serve:  
impianto senza tensione, mettere il selettore SL1 (manuale/automatico) su manuale,  
premere contemporaneamente i due pulsanti e dare tensione all'impianto.  
Tenere premuti i pulsanti fino a quando non resta acceso il led 1.  
Ripetere le operazioni anche sull'altra scheda e mettere il selettore in automatico.

valido per:

Schema elettrico 059605550


**Cod. 059603530**



fissaggio supporto  
componenti e trasformatore

CODICE CODE	DESCRIZIONE/ DESCRIPTION
059665570	CABLE CONTROL BOX A CP
059665560	CABLE CONTROL BOX A EV23
059665550	CABLE CONTROL BOX A EV19
059665640	CABLE CONTROL BOX A EV18
059665130	CABLE CONTROL BOX A EV9
059665120	CABLE CONTROL BOX A EV8
059665110	CABLE CONTROL BOX A EV7
059665100	CABLE CONTROL BOX A EV6
059665090	CABLE CONTROL BOX A EV5

CODICE CODE	DESCRIZIONE/ DESCRIPTION
059665080	CABLE CONTROL BOX A EV4
059665070	CABLE CONTROL BOX A EV3
059665060	CABLE CONTROL BOX A EV2
059665050	CABLE CONTROL BOX A EV 1
059665040	CABLE CONTROL BOX A MOT.4
059665030	CABLE CONTROL BOX A MOT.3
059665020	CABLE CONTROL BOX A MOT.2
059665010	CABLE CONTROL BOX A MOT.1

	Denominazione tavola Table definition	<b>CENTRALINA DI COMANDO</b> <b>CONTROL BOX</b>	N°tavola / Table no /	Indice di modifica Change index
	<b>V55LTAK-54CAT - ROT.V5554.196866</b> <b>V65LT-60CAT - V65LT-60CAT-I</b> <b>V65LTAK-60CAT - ROT.V6560.196750</b>			<b>10A/0</b>

RIF. REF	CODICE CODE	DESCRIZIONE DESCRIPTION		APPLICAZIONE APPLICATION
1	520168	Connettore femmina a 15 vie	Connector	TUTTI I MODELLI ALL MODELS (*)
3	517088AS2	Pulsante di salita/discesa	Up/down button	
4	059665190	Supporto connettori	Support	
5	520140	Connettore femmina a 6 vie	Connector	
6	999923500	Targhetta grande pulsanti	Cover	
	059627020	Supp.Pulsanti grande centr.Vsg	Big button support	
7	599250	Canalina 40x60	Channel 40x60	
	599164	Nastro biadesivo	Double sided adhesive tape	
8	517063AS2	Lampada spia rossa	Red warning light	
9	569012	Distanziale	Spacer	
10	19785	Scheda controllo allineamento	Alignment control board	
11	517134AS1	Insieme selettore 0-1 stabile	0-1 Selector unit	
12	059626700	Supp.Pulsanti piccol centr.Vsg	Small button support	
	999922300	Targhetta piccola pulsanti	Small plate	
13	599164	Canalina 25x60	Channel 25x60	
	599167	Nastro biadesivo	Double sided adhesive tape	
14	550054	Connett.Amp modu 2 femmina 6 vie	Connector	
	550044	Contatto femmina modu 2 182206-2	Contact	
15	059665180	Piastra porta componenti	Plate	
16	517096	Tappo in gomma nero z 34	Plug	
17	518257	Interruttore generale	Main switch	
18	517110AS2	Ins.Selettore discesa Calpestio senza tensione	Sel. Lower the treadable platform without voltage	
19	999921640	Targhetta commutatori centr.	Plate	
20	517185AS	Ins.Pulsante riall.Manuale	Button unit	
21	059626151	Staffa commutatori 6 fori	Bracket	
22	517180AS1	Ins.Selettore manuale	Manual selector unit	
23	510209	Piastrino terminale	Plate	
24	510150	Morsetto 4mmq giallo/verde	Yellow/green clamp 4mmq	
25	557027	Relé 4 contatti 24vac (k1 k12)	4 Relay contacts 24vdc (k1 k12)	
26	557028	Zoccolo per relé a 4 contatti	Relay socket	
27	557029	Relé 4 contatti 24vdc (k3)	4 Relay contacts 24vdc (k3)	
28	557017	Relé 2 contatti 24vac (k13 k14)	2 Relay contacts 24vdc (k13 k14)	
29	557018	Zoccolo per relé a 2 contatti	Relay socket	
30	059665530	Supporto componenti	Support	
31	515031	Portafusibili tripolare 14x51	Tripolar fuse holder 14x51	
32	507010	Fusibile 14x51 32a 500v am	14x51 32a 500v am	
33	507097	Fusibile 10x38 4a 500v gl	Fuse 10x38 4a 500v gl	
34	515027	Portafusibili bipolare	Bipolar fuse holder	
37	206229	Vite tcei m5x10 zn	Screw m5x10 zn	
	236026	Rondella piana ø5,3 zn	Washer ø5,3 zn	
38	216228	Vite tc m4x8 zn	Screw m4x8 zn	
39	239018	Rondella dent.Est.Ø4,3 zn	Washer ø4,3 zn	
40	528088	Trasformatore 300va	Transformer 500va	
41	507043	Fusibile 5x20f 2a 250v rapido	Fuse 5x20f 2a 250v	
42	507042	Fusibile 5x20f 10a 250v rapido	Fuse 5x20f 16a 250v	
44	059665170	Supporto componenti	Support	
45	507100	Fusibile 10x38 8a 500v am	Fuse 10x38 8a 500v am	
46	515025	Portafusibili tripolare 10x38	Tripolar fuse holder 10x38	
47	059665160	Supporto componenti	Support	



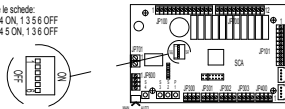
Denominazione tavola **CENTRALINA DI COMANDO**  
Table definition **CONTROL BOX**

N°tavola / Indice di modifica  
Table no / Change index

**V55LTAK-54CAT - ROT.V5554.196866**  
**V65LT-60CAT - V65LT-60CAT-I**  
**V65LTAK-60CAT - ROT.V6560.196750**

**10A/0**

NB: configurare le schede:  
SCA1 switch 2 4 ON, 1 3 5 6 OFF  
SCA2 switch 2 4 5 ON, 1 3 6 OFF



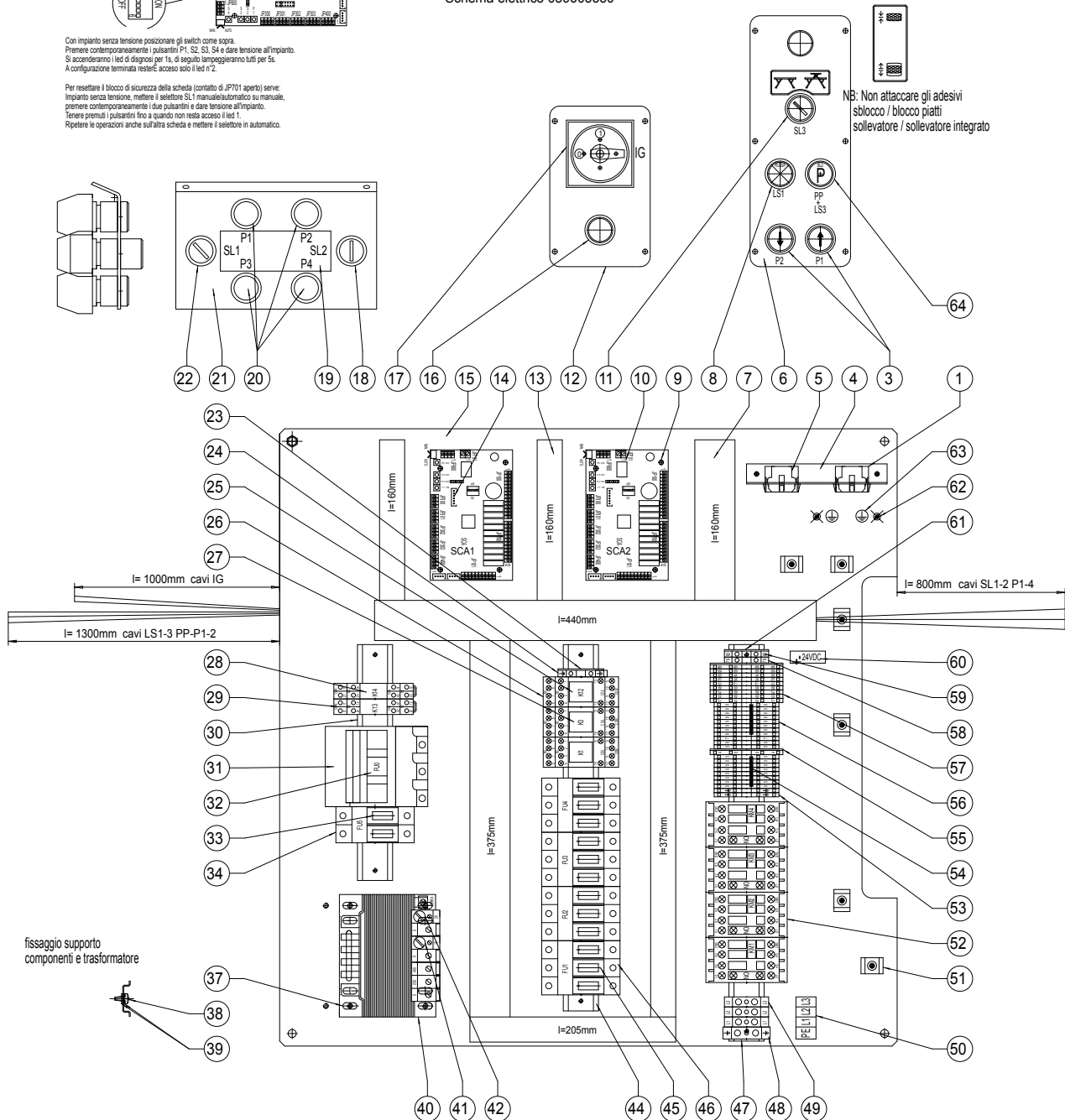
Con l'impianto senza tensione posizionare gli switch come sopra.  
Premere contemporaneamente i pulsanti P1, S2, S3, S4 e dare tensione all'impianto.  
Si accenderanno i led di diagnosi per 1s, di seguito lampeggeranno tutti per 5s.  
A configurazione terminata restituire l'accesso solo il led n°2.

Per resettare il blocco di sicurezza della scheda (contatto di JP701 aperto) serve:  
l'impianto senza tensione, mettere il selettore SL1 in manuale/automatico su manuale,  
premere contemporaneamente i due pulsanti e dare tensione all'impianto.  
Tenere premuti i pulsanti fino a quando non resta acceso il led 1.  
Ripetere le operazioni anche sull'altra scheda e mettere il selettore in automatico.

valido per:

Schema elettrico 059605550


**Cod. 059603530**



fissaggio supporto  
componenti e trasformatore

CODICE CODE	DESCRIZIONE/ DESCRIPTION
059665570	CABLE CONTROL BOX A CP
059665560	CABLE CONTROL BOX A EV23
059665550	CABLE CONTROL BOX A EV19
059665640	CABLE CONTROL BOX A EV18
059665130	CABLE CONTROL BOX A EV9
059665120	CABLE CONTROL BOX A EV8
059665110	CABLE CONTROL BOX A EV7
059665100	CABLE CONTROL BOX A EV6
059665090	CABLE CONTROL BOX A EV5

CODICE CODE	DESCRIZIONE/ DESCRIPTION
059665080	CABLE CONTROL BOX A EV4
059665070	CABLE CONTROL BOX A EV3
059665060	CABLE CONTROL BOX A EV2
059665050	CABLE CONTROL BOX A EV 1
059665040	CABLE CONTROL BOX A MOT.4
059665030	CABLE CONTROL BOX A MOT.3
059665020	CABLE CONTROL BOX A MOT.2
059665010	CABLE CONTROL BOX A MOT.1

	Denominazione tavola Table definition	<b>CENTRALINA DI COMANDO</b> <b>CONTROL BOX</b>	N°tavola / Indice di modifica Table no / Change index
	<b>V55LTAK-54CAT - ROT.V5554.196866</b> <b>V65LT-60CAT - V65LT-60CAT-I</b> <b>V65LTAK-60CAT - ROT.V6560.196750</b>		<b>10A/0</b>

RIF. REF	CODICE CODE	DESCRIZIONE DESCRIPTION		APPLICAZIONE APPLICATION
48	510151	Morsetto 16mmq giallo/verde	Yellow/green clamp 16mmq	TUTTI I MODELLI ALL MODELS (*)
49	510172	Morsetto 10mmq	Clamp 10mmq	
50	999913860	Targhetta coll. Alimentazione	Plate	
51	599369	Supporto richco art.Fth-14r	Support richco art.Fth-14r	
	216228	Vite tc m4x8 zn	Screw m4x8 zn	
	236025	Rondella piana ø4,3 zn	Washer ø4,3 zn	
	599065	Collare 4,6x360 (102/1,6)	Collar 4,6x360 (102/1,6)	
52	522138	Contattore 4kw ac3 400v	4kw ac3 400v contactor	
53	510220	Morsetto 4mmq giallo/verde	Yellow/green clamp 4mmq	
54	510215	Ponte di parallelo	Bridge	
55	510212	Piastrino terminale	Plate	
56	510214	Morsetto a molla 4 connessioni	Clamp	
57	510217	Morsetto a molla 2 piani	Clamp	
58	510224	Morsetto 4mmq	Clamp 4mmq	
59	510182	Striscia siglatura -	Initialling -	
	510181	Striscia siglatura +	Initialling +	
60	999921340	Targhetta alimentazione ausiliaria	Plate	
61	510109	Piastrino terminale	Plate	
62	216228	Vite tc m4x8 zn	Screw m4x8 zn	
	239018	Rondella dent.Est.Ø4,3 zn	Washer ø4,3 zn	
63	599462	Adesivo terra 91820c	Tape 91820c	
64	517162AS2	Puls.Di parcheggio luminoso blu	Blue parking button	



Denominazione tavola **CENTRALINA DI COMANDO**  
Table definition **CONTROL BOX**

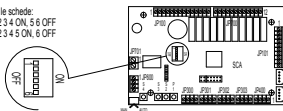
N°tavola / Indice di modifica  
Table no / Change index

**V55LT-54CAT - V55LT-54CAT-I**  
**V55LTAK-54CAT - ROT.V5554.196866**  
**ROT.V5554.196873**  
**V65LT-60CAT - ROT.V6560.196767**  
**V65LTAK-60CAT - ROT.V6560.196750**

**10A/1**

**Cod. 059603531**

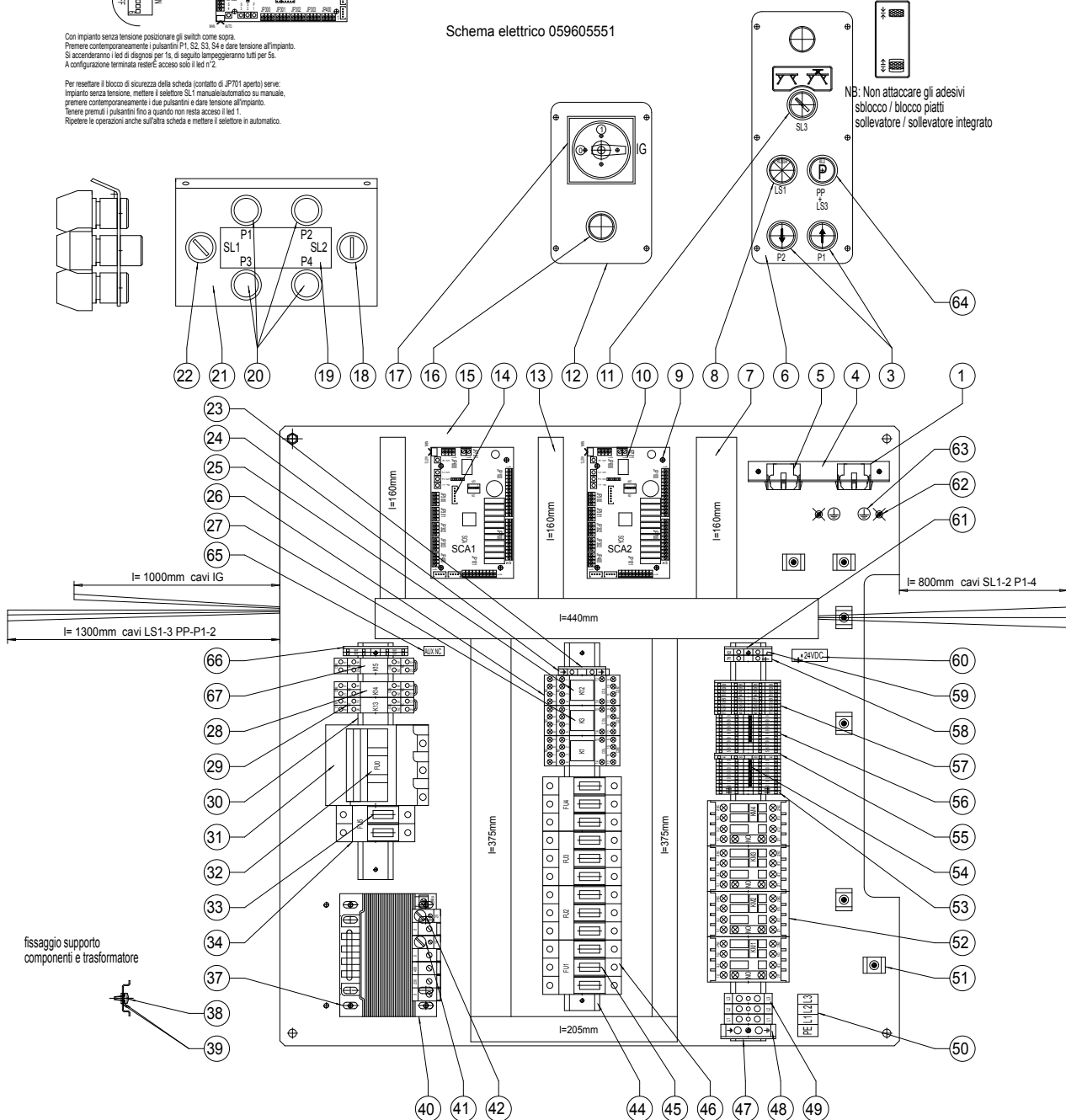
NB: configurare la scheda:  
SCA1 switch 1 2 3 4 ON, 5 6 OFF  
SCA2 switch 1 2 3 4 5 ON, 6 OFF



Con impianto senza tensione posizionare gli switch come sopra.  
Premere contemporaneamente i pulsanti P1, S2, S3, S4 e dare tensione all'impianto.  
Si accenderanno i led di disegno per 1s, di seguito lampeggeranno tutti per 5s.  
A configurazione terminata restare in accesso solo il led n°2.

Per resettare il blocco di sicurezza della scheda (contatto di JP701 aperto) serve:  
Impianto senza tensione, mettere il selettore SL1 manuale/automatico su manuale,  
premere contemporaneamente i due pulsanti e dare tensione all'impianto.  
Tenere premuti i pulsanti fino a quando non resta acceso il led 1.  
Ripetere le operazioni anche sull'altra scheda e mettere il selettore in automatico.


Schema elettrico 059605551



fissaggio supporto  
componenti e trasformatore

CODICE CODE	DESCRIZIONE/ DESCRIPTION
059665570	CABLE CONTROL BOX A CP
059665560	CABLE CONTROL BOX A EV23
059665550	CABLE CONTROL BOX A EV19
059665640	CABLE CONTROL BOX A EV18
059665130	CABLE CONTROL BOX A EV9
059665120	CABLE CONTROL BOX A EV8
059665110	CABLE CONTROL BOX A EV7
059665100	CABLE CONTROL BOX A EV6
059665090	CABLE CONTROL BOX A EV5

CODICE CODE	DESCRIZIONE/ DESCRIPTION
059665080	CABLE CONTROL BOX A EV4
059665070	CABLE CONTROL BOX A EV3
059665060	CABLE CONTROL BOX A EV2
059665050	CABLE CONTROL BOX A EV 1
059665040	CABLE CONTROL BOX A MOT.4
059665030	CABLE CONTROL BOX A MOT.3
059665020	CABLE CONTROL BOX A MOT.2
059665010	CABLE CONTROL BOX A MOT.1

	Denominazione tavola Table definition	<b>CENTRALINA DI COMANDO</b> <b>CONTROL BOX</b>	N°tavola / Table no /	Indice di modifica Change index
	<b>V55LT-54CAT - V55LT-54CAT-I</b> <b>V55LTAK-54CAT - ROT.V5554.196866</b> <b>ROT.V5554.196873</b> <b>V65LT-60CAT - ROT.V6560.196767</b> <b>V65LTAK-60CAT - ROT.V6560.196750</b>			<b>10A/1</b>

RIF. REF	CODICE CODE	DESCRIZIONE DESCRIPTION		APPLICAZIONE APPLICATION
1	520168	Connettore femmina a 15 vie	Connector	TUTTI I MODELLI ALL MODELS (*)
3	517088as2	Pulsante di salita/discesa	Up/down button	
4	059665190	Supporto connettori	Support	
5	520140	Connettore femmina a 6 vie	Connector	
6	999923500	Targhetta grande pulsanti	Cover	
	059627020	Supp.Pulsanti grande centr.Vsg	Big button support	
7	599250	Canalina 40x60	Channel 40x60	
	599164	Nastro biadesivo	Double sided adhesive tape	
8	517063as2	Lampada spia rossa	Red warning light	
9	569012	Distanziale	Spacer	
10	19785	Scheda controllo allineamento	Alignment control board	
11	517134as1	Insieme selettore 0-1 stabile	0-1 Selector unit	
12	059626700	Supp.Pulsanti piccol centr.Vsg	Small button support	
	999922300	Targhetta piccola pulsanti	Small plate	
13	599164	Canalina 25x60	Channel 25x60	
	599167	Nastro biadesivo	Double sided adhesive tape	
14	550054	Connett.Amp modu 2 femmina 6 vie	Connector	
	550044	Contatto femmina modu 2 182206-2	Contact	
15	059665180	Piastra porta componenti	Plate	
16	517096	Tappo in gomma nero z 34	Plug	
17	518257	Interruttore generale	Main switch	
18	517179as1	Ins.Selettore discesa calpestio senza tensione	Sel. Lower the treadable platform without voltage	
19	999921640	Targhetta commutatori centr.	Plate	
20	517185as	Ins.Pulsante riall.Manuale	Button unit	
21	059626151	Staffa commutatori 6 fori	Bracket	
22	517180as1	Ins.Selettore manuale	Manual selector unit	
23	510249	Piastrino terminale	Plate	
24	510251	Morsetto 4mmq giallo/verde	Yellow/green clamp 4mmq	
25	557027	Relé 4 contatti 24vac (k1 k12)	4 Relay contacts 24vdc (k1 k12)	
26	557028	Zoccolo per relé a 4 contatti	Relay socket	
27	557029	Relé 4 contatti 24vdc (k3)	4 Relay contacts 24vdc (k3)	
28	557017	Relé 2 contatti 24vac (k13 k14)	2 Relay contacts 24vdc (k13 k14)	
29	557018	Zoccolo per relé a 2 contatti	Relay socket	
30	059665530	Supporto componenti	Support	
31	515031	Portafusibili tripolare 14x51	Tripolar fuse holder 14x51	
32	507010	Fusibile 14x51 32a 500v am	14x51 32a 500v am	
33	507097	Fusibile 10x38 4a 500v gl	Fuse 10x38 4a 500v gl	
34	515027	Portafusibili bipolare	Bipolar fuse holder	
37	206229	Vite tcei m5x10 zn	Screw m5x10 zn	
	236026	Rondella piana ø5,3 zn	Washer ø5,3 zn	
38	216228	Vite tc m4x8 zn	Screw m4x8 zn	
39	239018	Rondella dent.Est.Ø4,3 zn	Washer ø4,3 zn	
40	528088	Trasformatore 300va	Transformer 500va	
41	507043	Fusibile 5x20f 2a 250v rapido	Fuse 5x20f 2a 250v	
42	507042	Fusibile 5x20f 10a 250v rapido	Fuse 5x20f 16a 250v	
44	059665170	Supporto componenti	Support	
45	507100	Fusibile 10x38 8a 500v am	Fuse 10x38 8a 500v am	
46	515025	Portafusibili tripolare 10x38	Tripolar fuse holder 10x38	
47	059665160	Supporto componenti	Support	



Denominazione tavola **CENTRALINA DI COMANDO**  
Table definition **CONTROL BOX**

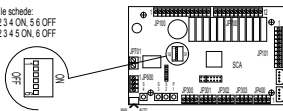
N°tavola / Indice di modifica  
Table no / Change index

**V55LT-54CAT - V55LT-54CAT-I**  
**V55LTAK-54CAT - ROT.V5554.196866**  
**ROT.V5554.196873**  
**V65LT-60CAT - ROT.V6560.196767**  
**V65LTAK-60CAT - ROT.V6560.196750**

**10A/1**

**Cod. 059603531**

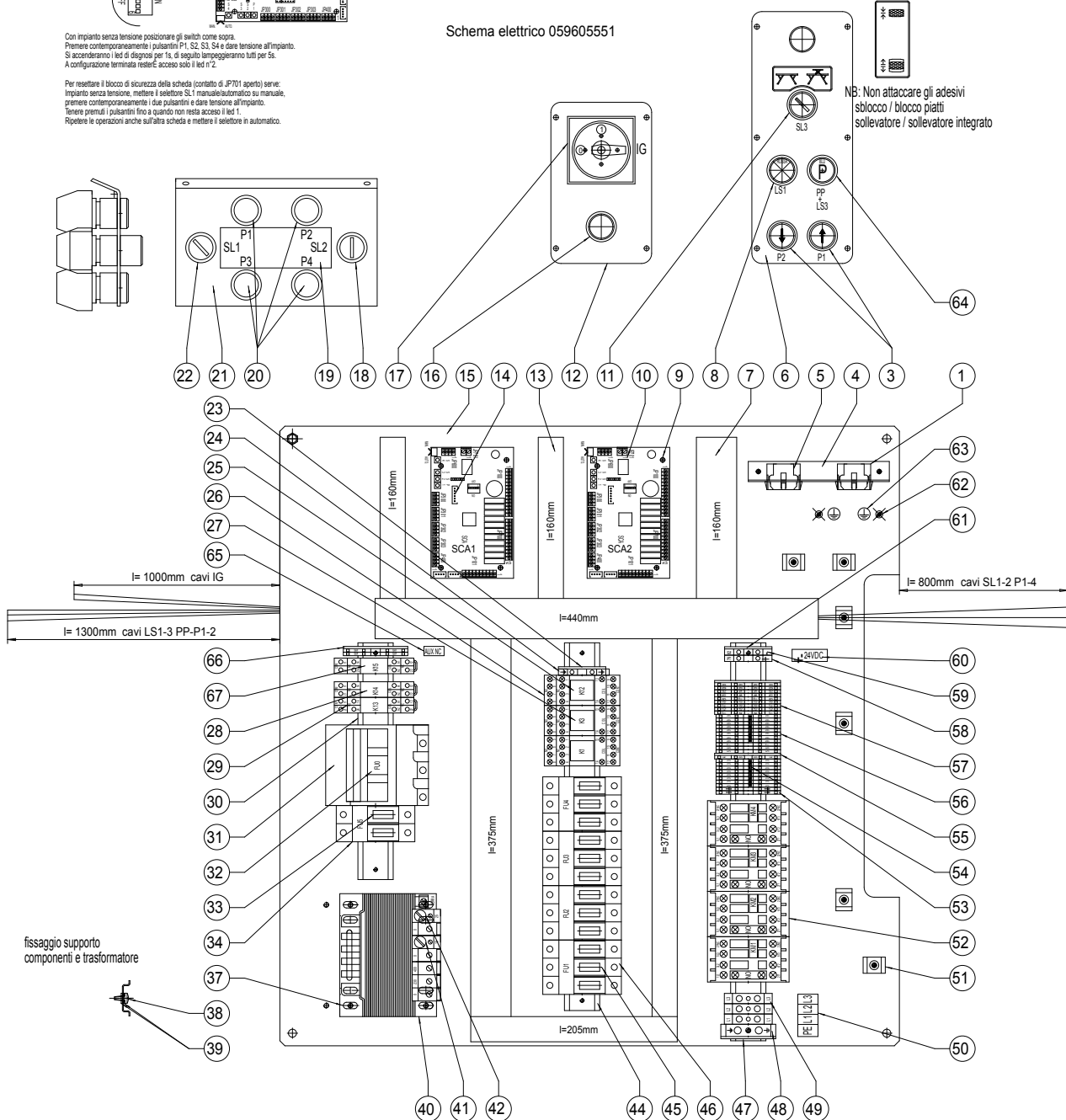
NB: configurare la scheda:  
SCA1 switch 1 2 3 4 ON, 5 6 OFF  
SCA2 switch 1 2 3 4 5 ON, 6 OFF



Con impianto senza tensione posizionare gli switch come sopra.  
Premere contemporaneamente i pulsanti P1, S2, S3, S4 e dare tensione all'impianto.  
Si accenderanno i led di disegno per 1s, di seguito lampeggeranno tutti per 5s.  
A configurazione terminata restare in accesso solo il led n°2.


Per resettare il blocco di sicurezza della scheda (contatto di JP701 aperto) serve:  
Impianto senza tensione, mettere il selettore SL1 manuale/automatico su manuale,  
premere contemporaneamente i due pulsanti in dare tensione all'impianto.  
Tenere premuti i pulsanti fino a quando non resta acceso il led 1.  
Ripetere le operazioni anche sull'altra scheda e mettere il selettore in automatico.

Schema elettrico 059605551



CODICE CODE	DESCRIZIONE/ DESCRIPTION
059665570	CABLE CONTROL BOX A CP
059665560	CABLE CONTROL BOX A EV23
059665550	CABLE CONTROL BOX A EV19
059665640	CABLE CONTROL BOX A EV18
059665130	CABLE CONTROL BOX A EV9
059665120	CABLE CONTROL BOX A EV8
059665110	CABLE CONTROL BOX A EV7
059665100	CABLE CONTROL BOX A EV6
059665090	CABLE CONTROL BOX A EV5

CODICE CODE	DESCRIZIONE/ DESCRIPTION
059665080	CABLE CONTROL BOX A EV4
059665070	CABLE CONTROL BOX A EV3
059665060	CABLE CONTROL BOX A EV2
059665050	CABLE CONTROL BOX A EV 1
059665040	CABLE CONTROL BOX A MOT.4
059665030	CABLE CONTROL BOX A MOT.3
059665020	CABLE CONTROL BOX A MOT.2
059665010	CABLE CONTROL BOX A MOT.1

	Denominazione tavola Table definition	<b>CENTRALINA DI COMANDO</b> <b>CONTROL BOX</b>	N°tavola / Table no /	Indice di modifica Change index
	V55LT-54CAT - V55LT-54CAT-I V55LTAK-54CAT - ROT.V5554.196866 ROT.V5554.196873 V65LT-60CAT - ROT.V6560.196767 V65LTAK-60CAT - ROT.V6560.196750		<b>10A/1</b>	

RIF. REF	CODICE CODE	DESCRIZIONE DESCRIPTION		APPLICAZIONE APPLICATION
48	510250	Piastrino terminale	Terminal plate	TUTTI I MODELLI ALL MODELS (*)
	510253	Morsetto 16mmq giallo/verde	Yellow/green clamp 16mmq	
49	510246	Morsetto 10mmq	Clamp 10mmq	
50	999913860	Targhetta coll. Alimentazione	Plate	
51	599369	Supporto richco art.Fth-14r	Support richco art.Fth-14r	
	216228	Vite tc m4x8 zn	Screw m4x8 zn	
	236025	Rondella piana ø4,3 zn	Washer ø4,3 zn	
	599065	Collare 4,6x360 (102/1,6)	Collar 4,6x360 (102/1,6)	
52	522138	Contattore 4kw ac3 400v	4kw ac3 400v contactor	
53	510277	Morsetto 4mmq giallo/verde	Yellow/green clamp 4mmq	
54	510267	Ponte di parallelo	Bridge	
55	510264	Piastrino terminale	Plate	
56	510263	Morsetto a molla 4 connessioni	Clamp	
57	510262	Morsetto a molla 2 piani	Clamp	
58	510244	Morsetto 4mmq	Clamp 4mmq	
59	510281	Striscia siglatura -	Initialling -	
	510280	Striscia siglatura +	Initialling +	
60	999921340	Targhetta alimentazione ausiliaria	Plate	
61	510249	Piastrino terminale	Terminal plate	
62	216228	Vite tc m4x8 zn	Screw m4x8 zn	
	239018	Rondella dent.Est.Ø4,3 zn	Washer ø4,3 zn	
63	599462	Adesivo terra 91820c	Tape 91820c	
64	517162as2	Puls.Di parcheggio luminoso blu	Blue parking button	
65	999924170	Targhetta colleg.Contatto ausiliario	Plate	
66	510265	Piastrino terminale	Terminal plate	
67	557021	Relé 2 contatti 24vdc (k15)	2 Relay contacts 24vdc (k15)	



Denominazione tavola **CENTRALINA DI COMANDO**  
Table definition **CONTROL BOX**

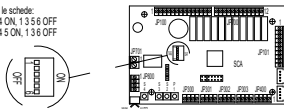
N°tavola / Indice di modifica  
Table no / Change index

**V55AK-54CAT - V55AK-54CAT-I**  
**V65N-60CAT - V65N-60CAT-I**  
**V65AK-60CAT - V65AK-60CAT-I**

**10B/0**

**Cod. 059603520**

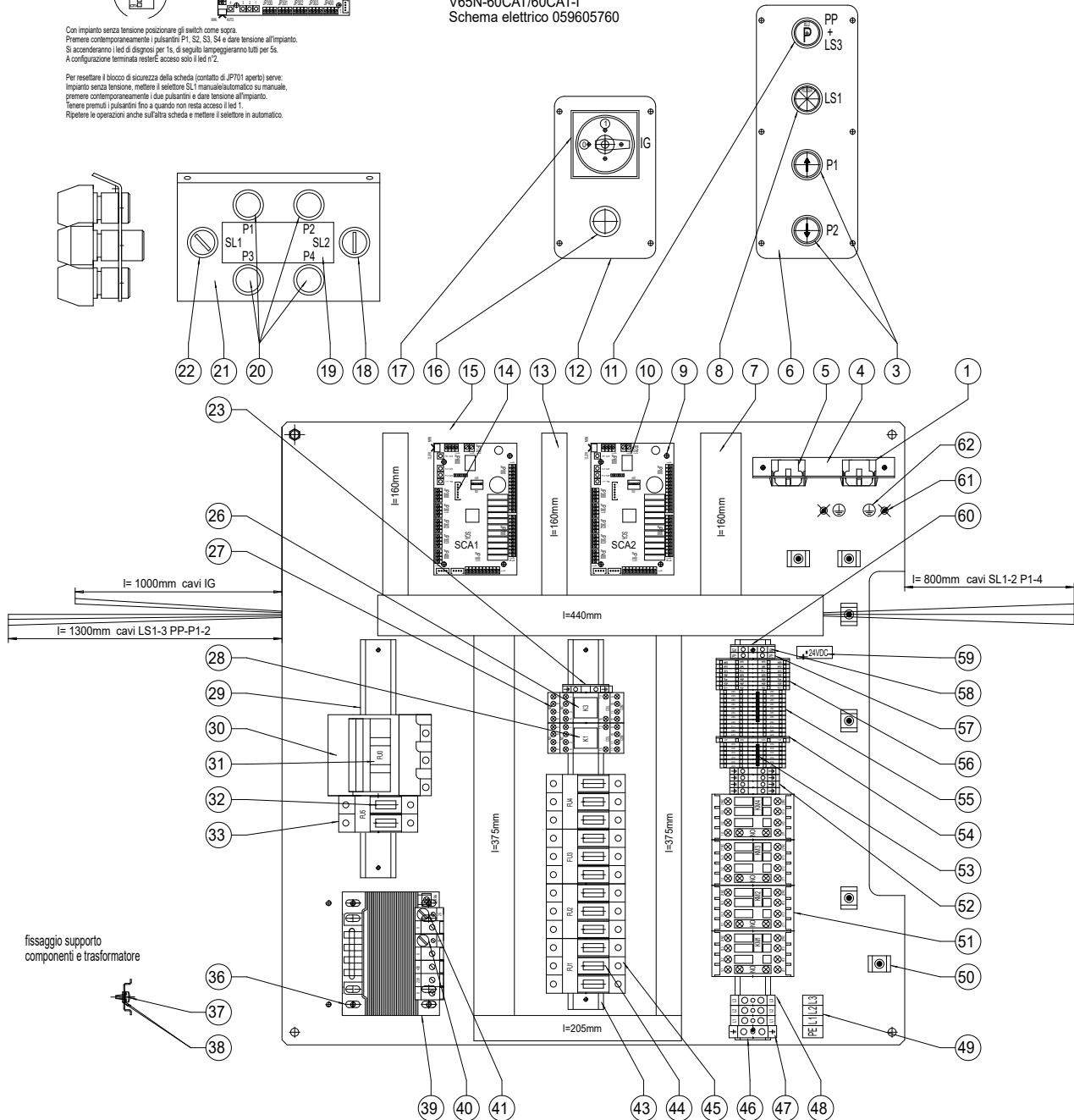
NB: configurare le schede:  
SCA1 switch 2-4 ON, 1-3-5-6 OFF  
SCA2 switch 2-4-5 ON, 1-3-6 OFF



Con impianto senza tensione posizionare gli switch come sopra.  
Premere contemporaneamente i pulsanti P1, S2, S3, S4 e dare tensione all'impianto.  
Si accenderanno i led di diagnosi per 1s, di seguito lampeggeranno tutti per 5s.  
A configurazione terminata resterà acceso solo il led n°2.

Per resettare il blocco di sicurezza della scheda (contatto di JP701 aperto) serve:  
impianto senza tensione, mettere il selettore SL1 manuale/automatico su manuale,  
premere contemporaneamente i due pulsanti e dare tensione all'impianto.  
Tenere premuti i pulsanti fino a quando non resta acceso il led 1.  
Ripetere le operazioni anche sull'altra scheda e mettere il selettore in automatico.


valido per:  
V55AK54-VAS  
V45AK48-VAS  
V55AK-54CAT/54CAT-I  
V65AK-60CAT/60CAT-I  
V65N-60CAT/60CAT-I  
Schema elettrico 059605760



fissaggio supporto  
componenti e trasformatore

CODICE CODE	DESCRIZIONE/ DESCRIPTION
059665130	CABLE CONTROL BOX A EV9
059665120	CABLE CONTROL BOX A EV8
059665110	CABLE CONTROL BOX A EV7
059665100	CABLE CONTROL BOX A EV6
059665090	CABLE CONTROL BOX A EV5
059665080	CABLE CONTROL BOX A EV4
059665070	CABLE CONTROL BOX A EV3

CODICE CODE	DESCRIZIONE/ DESCRIPTION
059665060	CABLE CONTROL BOX A EV2
059665050	CABLE CONTROL BOX A EV 1
059665040	CABLE CONTROL BOX A MOT.4
059665030	CABLE CONTROL BOX A MOT.3
059665020	CABLE CONTROL BOX A MOT.2
059665010	CABLE CONTROL BOX A MOT.1

	Denominazione tavola Table definition	<b>CENTRALINA DI COMANDO</b> <b>CONTROL BOX</b>	N°tavola / Indice di modifica Table no / Change index
	V55AK-54CAT - V55AK-54CAT-I V65N-60CAT - V65N-60CAT-I V65AK-60CAT - V65AK-60CAT-I		<b>10B/0</b>

RIF. REF	CODICE CODE	DESCRIZIONE DESCRIPTION		APPLICAZIONE APPLICATION
1	520168	Connettore femmina a 15 vie	Connector	TUTTI I MODELLI ALL MODELS (*)
3	517088as2	Pulsante di salita/discesa	Up/down button	
4	059665190	Supporto connettori	Support	
5	520140	Connettore femmina a 6 vie	Connector	
6	999922290	Targhetta grande pulsanti	Cover	
	059626710	Supp.Pulsanti grande centr.Vsg	Big button support	
7	599250	Canalina 40x60	Channel 40x60	
	599164	Nastro biadesivo	Double sided adhesive tape	
8	517063as2	Lampada spia rossa	Red warning light	
9	569012	Distanziale	Spacer	
10	19785	Scheda controllo allineamento	Alignment control board	
11	517162as2	Puls.Di parcheggio luminoso blu	Blue parking button	
12	059626700	Supp.Pulsanti piccol centr.Vsg	Small button support	
	999922300	Targhetta piccola pulsanti	Small plate	
13	599164	Canalina 25x60	Channel 25x60	
	599167	Nastro biadesivo	Double sided adhesive tape	
14	550054	Connett.Amp modu 2 femmina 6 vie	Connector	
	550044	Contatto femmina modu 2 182206-2	Contact	
15	059665180	Piastra porta componenti	Plate	
16	517096	Tappo in gomma nero z 34	Plug	
17	518257	Interruttore generale	Main switch	
18	517110as2	Ins.Selettore discesa Calpestio senza tensione	Sel. Lower the treadable platform without voltage	
19	999921640	Targhetta commutatori centr.	Plate	
20	517185as	Ins.Pulsante riall.Manuale	Button unit	
21	059626151	Staffa commutatori 6 fori	Bracket	
22	517180as1	Ins.Selettore manuale	Manual selector unit	
23	510209	Piastrino terminale	Plate	
26	557029	Relé 4 contatti 24vdc (k3)	4 Relay contacts 24vdc (k3)	
27	557028	Zoccolo per relé a 4 contatti	Relay socket	
28	557027	Relé 4 contatti 24vac (k1)	4 Relay contacts 24vdc (k1)	
29	059665530	Supporto componenti	Support	
30	515031	Portafusibili tripolare 14x51	Tripolar fuse holder 14x51	
31	507010	Fusibile 14x51 32a 500v am	14x51 32a 500v am	
32	507097	Fusibile 10x38 4a 500v gl	Fuse 10x38 4a 500v gl	
33	515027	Portafusibili bipolare	Bipolar fuse holder	
36	206229	Vite tcei m5x10 zn	Screw m5x10 zn	
	236026	Rondella piana ø5,3 zn	Washer ø5,3 zn	
37	216228	Vite tc m4x8 zn	Screw m4x8 zn	
38	239018	Rondella dent.Est.Ø4,3 zn	Washer ø4,3 zn	
39	528088	Trasformatore 300va	Transformer 500va	
40	507043	Fusibile 5x20f 2a 250v rapido	Fuse 5x20f 2a 250v	
41	507042	Fusibile 5x20f 10a 250v rapido	Fuse 5x20f 16a 250v	
43	059665170	Supporto componenti	Support	
44	507100	Fusibile 10x38 8a 500v am	Fuse 10x38 8a 500v am	
45	515025	Portafusibili tripolare 10x38	Tripolar fuse holder 10x38	
46	059665160	Supporto componenti	Support	
47	510151	Morsetto 16mmq giallo/verde	Yellow/green clamp 16mmq	



Denominazione tavola **CENTRALINA DI COMANDO**  
Table definition **CONTROL BOX**

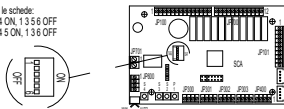
N°tavola / Indice di modifica  
Table no / Change index

**V55AK-54CAT - V55AK-54CAT-I**  
**V65N-60CAT - V65N-60CAT-I**  
**V65AK-60CAT - V65AK-60CAT-I**

**10B/0**

**Cod. 059603520**

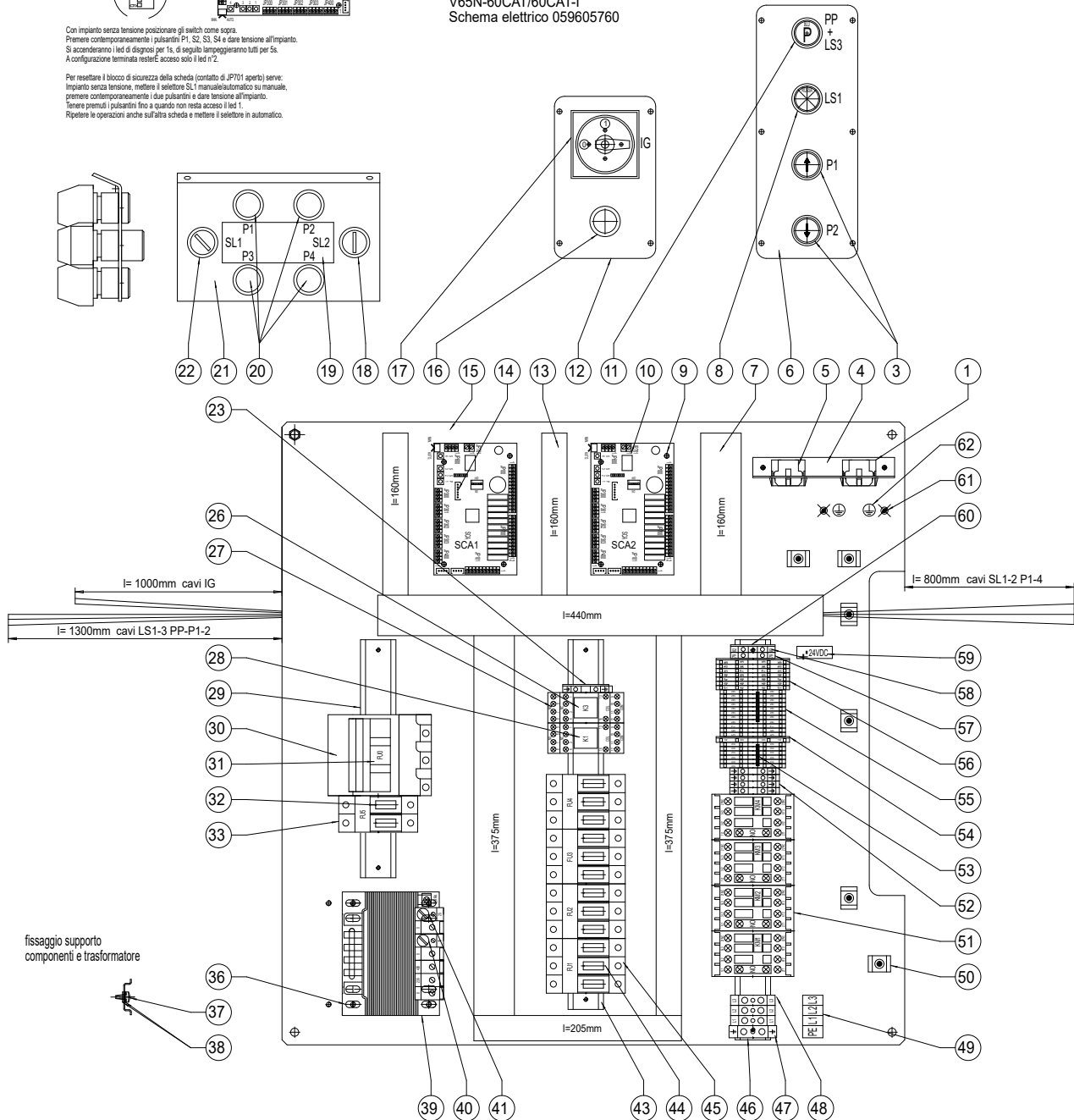
NB: configurare le schede:  
SCA1 switch 2-4 ON, 1-3-5-6 OFF  
SCA2 switch 2-4-5 ON, 1-3-6 OFF



Con impianto senza tensione posizionare gli switch come sopra.  
Premere contemporaneamente i pulsanti P1, S2, S3, S4 e dare tensione all'impianto.  
Si accenderanno i led di diagnosi per 1s, di seguito lampeggeranno tutti per 5s.  
A configurazione terminata resterà acceso solo il led n°2.

Per resettare il blocco di sicurezza della scheda (contatto di JP701 aperto) serve:  
impianto senza tensione, mettere il selettore SL1 manuale/automatico su manuale,  
premere contemporaneamente i due pulsanti e dare tensione all'impianto.  
Tenere premuti i pulsanti fino a quando non resta acceso il led 1.  
Ripetere le operazioni anche sull'altra scheda e mettere il selettore in automatico.


valido per:  
V55AK54-VAS  
V45AK48-VAS  
V55AK-54CAT/54CAT-I  
V65AK-60CAT/60CAT-I  
V65N-60CAT/60CAT-I  
Schema elettrico 059605760



fissaggio supporto  
componenti e trasformatore

CODICE CODE	DESCRIZIONE/ DESCRIPTION
059665130	CABLE CONTROL BOX A EV9
059665120	CABLE CONTROL BOX A EV8
059665110	CABLE CONTROL BOX A EV7
059665100	CABLE CONTROL BOX A EV6
059665090	CABLE CONTROL BOX A EV5
059665080	CABLE CONTROL BOX A EV4
059665070	CABLE CONTROL BOX A EV3

CODICE CODE	DESCRIZIONE/ DESCRIPTION
059665060	CABLE CONTROL BOX A EV2
059665050	CABLE CONTROL BOX A EV 1
059665040	CABLE CONTROL BOX A MOT.4
059665030	CABLE CONTROL BOX A MOT.3
059665020	CABLE CONTROL BOX A MOT.2
059665010	CABLE CONTROL BOX A MOT.1

	Denominazione tavola Table definition	<b>CENTRALINA DI COMANDO</b> <b>CONTROL BOX</b>	N°tavola / Table no /	Indice di modifica Change index
	V55AK-54CAT - V55AK-54CAT-I V65N-60CAT - V65N-60CAT-I V65AK-60CAT - V65AK-60CAT-I			<b>10B/0</b>

RIF. REF	CODICE CODE	DESCRIZIONE DESCRIPTION		APPLICAZIONE APPLICATION
48	510172	Morsetto 10mmq	Clamp 10mmq	TUTTI I MODELLI ALL MODELS (*)
49	999913860	Targhetta coll. Alimentazione	Plate	
50	599369	Supporto richco art.Fth-14r	Support richco art.Fth-14r	
	216228	Vite tc m4x8 zn	Screw m4x8 zn	
	236025	Rondella piana ø4,3 zn	Washer ø4,3 zn	
	599065	Collare 4,6x360 (102/1,6)	Collar 4,6x360 (102/1,6)	
51	522138	Contattore 4kw ac3 400v	4kw ac3 400v contactor	
52	510150	Morsetto 4mmq giallo/verde	Yellow/green clamp 4mmq	
53	510215	Ponte di parallelo	Bridge	
54	510212	Piastrino terminale	Plate	
55	510214	Morsetto a molla 4 connessioni	Clamp	
56	510217	Morsetto a molla 2 piani	Clamp	
57	510224	Morsetto 4mmq	Clamp 4mmq	
58	510182	Striscia siglatura -	Initialling -	
	510181	Striscia siglatura +	Initialling +	
59	999921340	Targhetta alimentazione ausiliaria	Plate	
60	510109	Piastrino terminale	Plate	
61	216228	Vite tc m4x8 zn	Screw m4x8 zn	
	239018	Rondella dent.Est.Ø4,3 zn	Washer ø4,3 zn	
62	599462	Adesivo terra 91820c	Tape 91820c	



Denominazione tavola **CENTRALINA DI COMANDO**  
Table definition **CONTROL BOX**

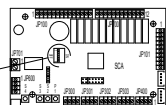
N°tavola / Indice di modifica  
Table no / Change index

**V55AK-54CAT - V55AK-54CAT-I**  
**V65N-60CAT - V65N-60CAT-I**  
**V65AK-60CAT - V65AK-60CAT-I**

**10B/1**

**Cod. 059603521**

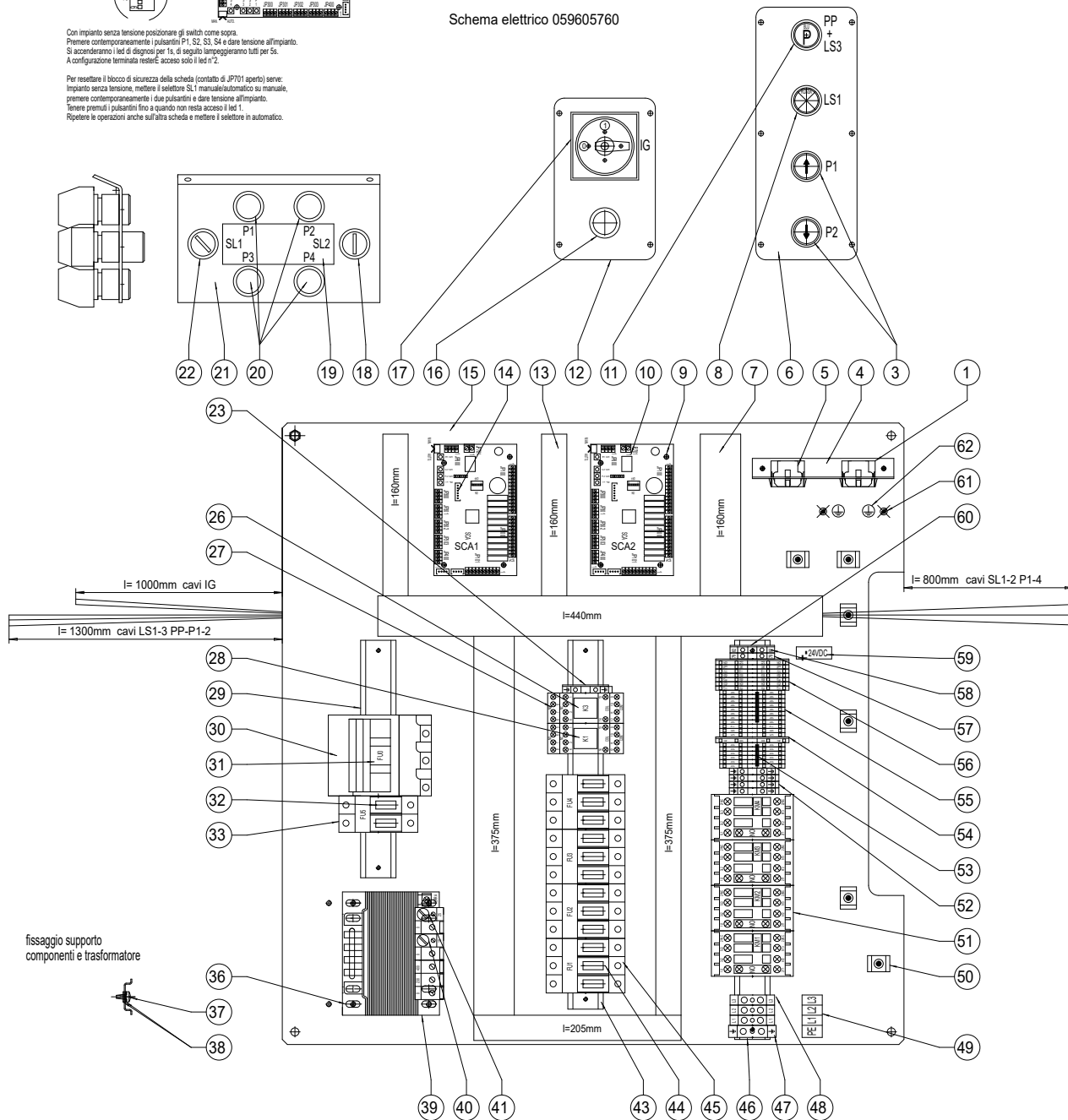
NB. configurare le schede:  
SCA1 switch 2 4 ON, 1 3 5 6 OFF  
SCA2 switch 2 4 5 ON, 1 3 6 OFF



Con impianto senza tensione posizionare gli switch come sopra.  
Premere contemporaneamente i pulsanti P1, S2, S3, S4 e dare tensione all'impianto.  
Si accenderanno i led di diagnosi per 1s, di segnale lampeggeranno tutti per 5s.  
A configurazione terminata restareE' acceso solo il led n°2.

Per resettare il blocco di sicurezza della scheda (contatto di JP701 aperto) serve:  
Impianto senza tensione, mettere il selettore SL1 manuale/automatico su manuale,  
premere contemporaneamente i due pulsanti e dare tensione all'impianto.  
Tenere premuti i pulsanti fino a quando non resta acceso il led 1.  
Ripetere le operazioni anche sull'altra scheda e mettere il selettore in automatico.


Schema elettrico 059605760



fissaggio supporto  
componenti e trasformatore

CODICE CODE	DESCRIZIONE/ DESCRIPTION
059665130	CABLE CONTROL BOX A EV9
059665120	CABLE CONTROL BOX A EV8
059665110	CABLE CONTROL BOX A EV7
059665100	CABLE CONTROL BOX A EV6
059665090	CABLE CONTROL BOX A EV5
059665080	CABLE CONTROL BOX A EV4
059665070	CABLE CONTROL BOX A EV3

CODICE CODE	DESCRIZIONE/ DESCRIPTION
059665060	CABLE CONTROL BOX A EV2
059665050	CABLE CONTROL BOX A EV 1
059665040	CABLE CONTROL BOX A MOT.4
059665030	CABLE CONTROL BOX A MOT.3
059665020	CABLE CONTROL BOX A MOT.2
059665010	CABLE CONTROL BOX A MOT.1

	Denominazione tavola Table definition	<b>CENTRALINA DI COMANDO</b> <b>CONTROL BOX</b>	N°tavola / Table no /	Indice di modifica Change index
	V55AK-54CAT - V55AK-54CAT-I V65N-60CAT - V65N-60CAT-I V65AK-60CAT - V65AK-60CAT-I			<b>10B/1</b>

RIF. REF	CODICE CODE	DESCRIZIONE DESCRIPTION		APPLICAZIONE APPLICATION
1	520168	Connettore femmina a 15 vie	Connector	TUTTI I MODELLI ALL MODELS (*)
3	517088as2	Pulsante di salita/discesa	Up/down button	
4	059665190	Supporto connettori	Support	
5	520140	Connettore femmina a 6 vie	Connector	
6	999922290	Targhetta grande pulsanti	Cover	
	059626710	Supp.Pulsanti grande centr.Vsg	Big button support	
7	599250	Canalina 40x60	Channel 40x60	
	599164	Nastro biadesivo	Double sided adhesive tape	
8	517063as2	Lampada spia rossa	Red warning light	
9	569012	Distanziale	Spacer	
10	19785	Scheda controllo allineamento	Alignment control board	
11	517162as2	Puls.Di parcheggio luminoso blu	Blue parking button	
12	059626700	Supp.Pulsanti piccol centr.Vsg	Small button support	
	999922300	Targhetta piccola pulsanti	Small plate	
13	599164	Canalina 25x60	Channel 25x60	
	599167	Nastro biadesivo	Double sided adhesive tape	
14	550054	Connett.Amp modu 2 femmina 6 vie	Connector	
	550044	Contatto femmina modu 2 182206-2	Contact	
15	059665180	Piastra porta componenti	Plate	
16	517096	Tappo in gomma nero z 34	Plug	
17	518257	Interruttore generale	Main switch	
18	517110as2	Ins.Selettore discesa Calpestio senza tensione	Sel. Lower the treadable platform without voltage	
19	999921640	Targhetta commutatori centr.	Plate	
20	517185as	Ins.Pulsante riall.Manuale	Button unit	
21	059626151	Staffa commutatori 6 fori	Bracket	
22	517180as1	Ins.Selettore manuale	Manual selector unit	
23	510209	Piastrino terminale	Plate	
26	557029	Relé 4 contatti 24vdc (k3)	4 Relay contacts 24vdc (k3)	
27	557028	Zoccolo per relé a 4 contatti	Relay socket	
28	557027	Relé 4 contatti 24vac (k1)	4 Relay contacts 24vdc (k1)	
29	059665530	Supporto componenti	Support	
30	515031	Portafusibili tripolare 14x51	Tripolar fuse holder 14x51	
31	507010	Fusibile 14x51 32a 500v am	14x51 32a 500v am	
32	507097	Fusibile 10x38 4a 500v gl	Fuse 10x38 4a 500v gl	
33	515027	Portafusibili bipolare	Bipolar fuse holder	
36	206229	Vite tcei m5x10 zn	Screw m5x10 zn	
	236026	Rondella piana ø5,3 zn	Washer ø5,3 zn	
37	216228	Vite tc m4x8 zn	Screw m4x8 zn	
38	239018	Rondella dent.Est.Ø4,3 zn	Washer ø4,3 zn	
39	528088	Trasformatore 300va	Transformer 500va	
40	507043	Fusibile 5x20f 2a 250v rapido	Fuse 5x20f 2a 250v	
41	507042	Fusibile 5x20f 10a 250v rapido	Fuse 5x20f 16a 250v	
43	059665170	Supporto componenti	Support	
44	507100	Fusibile 10x38 8a 500v am	Fuse 10x38 8a 500v am	
45	515025	Portafusibili tripolare 10x38	Tripolar fuse holder 10x38	
46	059665160	Supporto componenti	Support	
47	510151	Morsetto 16mmq giallo/verde	Yellow/green clamp 16mmq	



Denominazione tavola **CENTRALINA DI COMANDO**  
Table definition **CONTROL BOX**

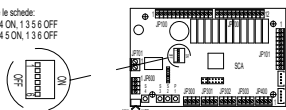
N°tavola / Indice di modifica  
Table no / Change index

**V55AK-54CAT - V55AK-54CAT-I**  
**V65N-60CAT - V65N-60CAT-I**  
**V65AK-60CAT - V65AK-60CAT-I**

**10B/1**

**Cod. 059603521**

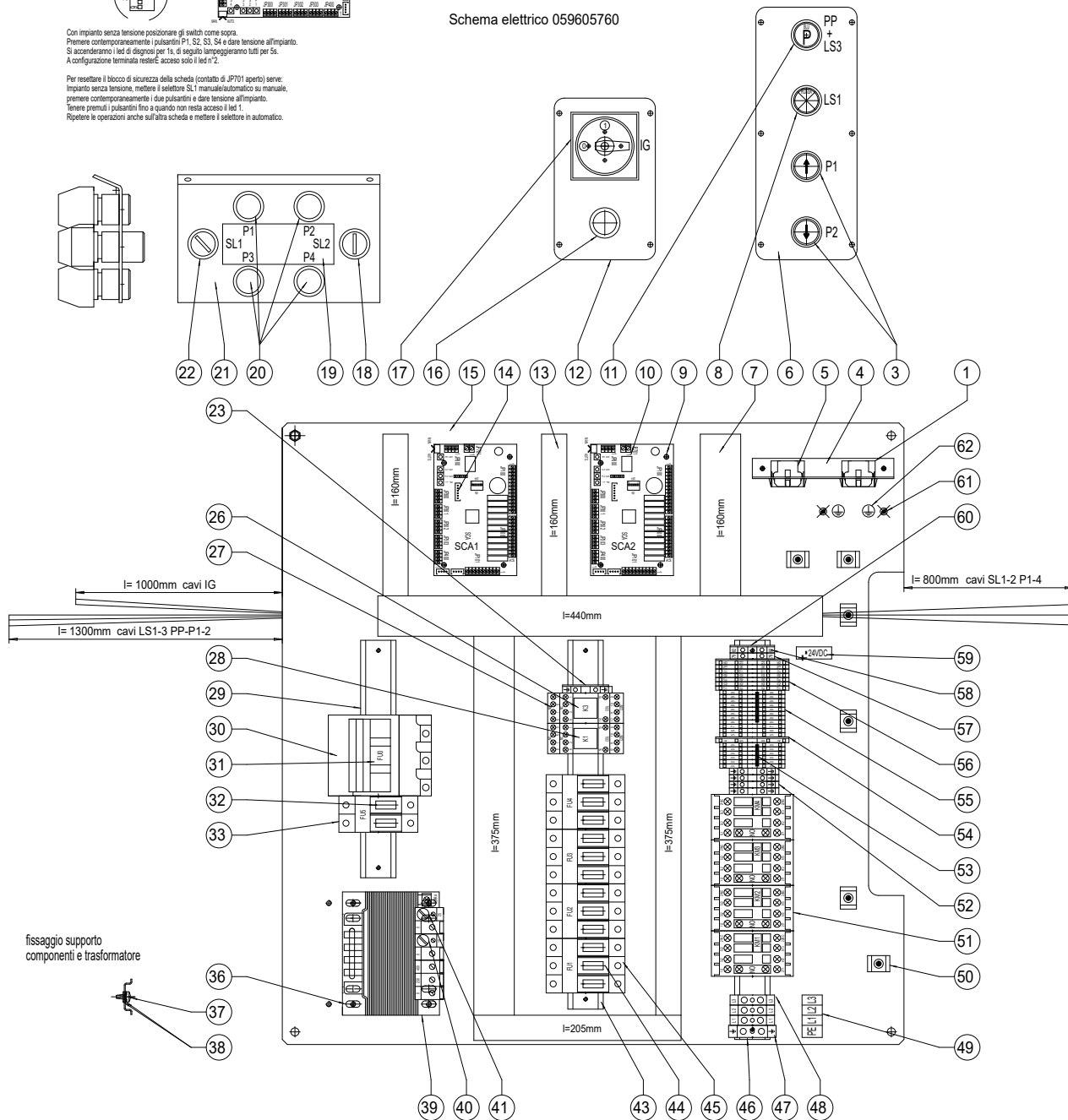
NB. configurare le schede:  
SCA1 switch 2 4 ON, 1 3 5 6 OFF  
SCA2 switch 2 4 5 ON, 1 3 6 OFF



Con impianto senza tensione posizionare gli switch come sopra.  
Premere contemporaneamente i pulsanti P1, S2, S3, S4 e dare tensione all'impianto.  
Si accenderanno i led di diagnosi per 1s, di seguito lampeggeranno tutti per 5s.  
A configurazione terminata resterà acceso solo il led n°2.


Per resettare il blocco di sicurezza della scheda (contatto di JP701 aperto) serve:  
Impianto senza tensione, mettere il selettore SL1 manuale/automatico su manuale,  
premere contemporaneamente i due pulsanti e dare tensione all'impianto.  
Tenere premuti i pulsanti fino a quando non resta acceso il led 1.  
Ripetere le operazioni anche sull'altra scheda e mettere il selettore in automatico.

Schema elettrico 059605760



CODICE CODE	DESCRIZIONE/ DESCRIPTION
059665130	CABLE CONTROL BOX A EV9
059665120	CABLE CONTROL BOX A EV8
059665110	CABLE CONTROL BOX A EV7
059665100	CABLE CONTROL BOX A EV6
059665090	CABLE CONTROL BOX A EV5
059665080	CABLE CONTROL BOX A EV4
059665070	CABLE CONTROL BOX A EV3

CODICE CODE	DESCRIZIONE/ DESCRIPTION
059665060	CABLE CONTROL BOX A EV2
059665050	CABLE CONTROL BOX A EV 1
059665040	CABLE CONTROL BOX A MOT.4
059665030	CABLE CONTROL BOX A MOT.3
059665020	CABLE CONTROL BOX A MOT.2
059665010	CABLE CONTROL BOX A MOT.1

	Denominazione tavola Table definition	<b>CENTRALINA DI COMANDO</b> <b>CONTROL BOX</b>	N°tavola / Table no /	Indice di modifica Change index
	V55AK-54CAT - V55AK-54CAT-I V65N-60CAT - V65N-60CAT-I V65AK-60CAT - V65AK-60CAT-I			<b>10B/1</b>

RIF. REF	CODICE CODE	DESCRIZIONE DESCRIPTION		APPLICAZIONE APPLICATION
48	510172	Morsetto 10mmq	Clamp 10mmq	TUTTI I MODELLI ALL MODELS (*)
49	999913860	Targhetta coll. Alimentazione	Plate	
50	599369	Supporto richco art.Fth-14r	Support richco art.Fth-14r	
	216228	Vite tc m4x8 zn	Screw m4x8 zn	
	236025	Rondella piana ø4,3 zn	Washer ø4,3 zn	
	599065	Collare 4,6x360 (102/1,6)	Collar 4,6x360 (102/1,6)	
51	522138	Contattore 4kw ac3 400v	4kw ac3 400v contactor	
52	510150	Morsetto 4mmq giallo/verde	Yellow/green clamp 4mmq	
53	510215	Ponte di parallelo	Bridge	
54	510212	Piastrino terminale	Plate	
55	510214	Morsetto a molla 4 connessioni	Clamp	
56	510217	Morsetto a molla 2 piani	Clamp	
57	510224	Morsetto 4mmq	Clamp 4mmq	
58	510182	Striscia siglatura -	Initialling -	
	510181	Striscia siglatura +	Initialling +	
59	999921340	Targhetta alimentazione ausiliaria	Plate	
60	510109	Piastrino terminale	Plate	
61	216228	Vite tc m4x8 zn	Screw m4x8 zn	
	239018	Rondella dent.Est.Ø4,3 zn	Washer ø4,3 zn	
62	599462	Adesivo terra 91820c	Tape 91820c	



Denominazione tavola **CENTRALINA DI COMANDO**  
Table definition **CONTROL BOX**

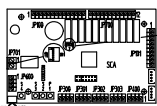
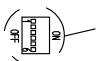
N°tavola / Indice di modifica  
Table no / Change index

**V55LTAK-60CAT-PD8**  
**ROT.V5560.196798**  
**ROT.V5560.196804**

**10C/0**

**Cod. 059603690**

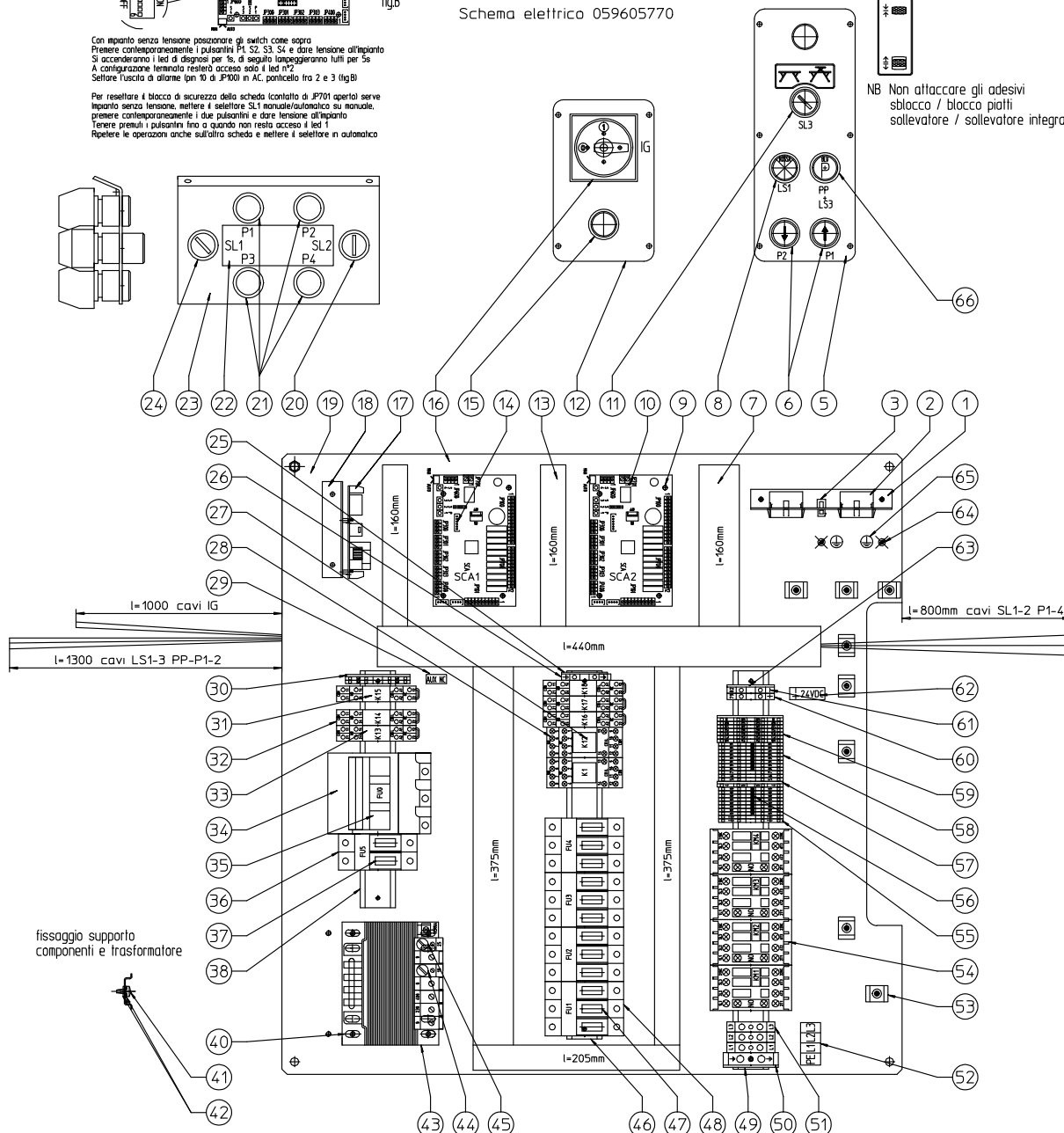
NB configurare le schede  
SCA1 switch 1 2 3 4 ON, 5 e 6 OFF  
SCA2 switch 1 2 3 4 5 ON, 6 OFF



Schema elettrico 059605770

Con impianto senza lensione posizionare gli switch come sopra  
Premere contemporaneamente i pulsantini P1, S2, S3, S4 e dare lensione all'impianto  
Si accenderanno i led di diagnosi per 5s, di seguito lampeggeranno tutti per 5s  
A configurazione terminata resterà acceso solo il led n°2  
Sfoltare l'uscita di allarme (pin 10 di JP100) in AC, ponticello fra 2 e 3 (fig.B)

Per resettare il blocco di sicurezza della scheda (contatto di JP701 aperto) serve  
impianto senza lensione, mettere il selettore SL1 manuale/automatico su manuale,  
premere contemporaneamente i due pulsantini e dare lensione all'impianto  
Tenere premuti i pulsantini fino a quando non resta acceso il led 1.  
Ripetere le operazioni anche sull'altra scheda e mettere il selettore in automatico




NB Non attaccare gli adesivi  
sblocco / blocco piatti  
sollevatore / sollevatore integrato

fissaggio supporto  
componenti e trasformatore

CODICE CODE	DESCRIZIONE/ DESCRIPTION
059666770	INSIEME LAMPADA PROVAGIOCHI
059665570	CABLE CONTROL BOX A CP
059665560	CABLE CONTROL BOX A EV23
059666760	CABLE CONTROL BOX A EV22
059666750	CABLE CONTROL BOX A EV21
059666740	CABLE CONTROL BOX A EV20
059665550	CABLE CONTROL BOX A EV19
059665540	CABLE CONTROL BOX A EV18
059665130	CABLE CONTROL BOX A EV9
059665120	CABLE CONTROL BOX A EV8

CODICE CODE	DESCRIZIONE/ DESCRIPTION
059665110	CABLE CONTROL BOX A EV7
059665100	CABLE CONTROL BOX A EV6
059665090	CABLE CONTROL BOX A EV5
059665080	CABLE CONTROL BOX A EV4
059665070	CABLE CONTROL BOX A EV3
059665060	CABLE CONTROL BOX A EV2
059665050	CABLE CONTROL BOX A EV 1
059665040	CABLE CONTROL BOX A MOT.4
059665030	CABLE CONTROL BOX A MOT.3

	Denominazione tavola Table definition	<b>CENTRALINA DI COMANDO</b> <b>CONTROL BOX</b>	N°tavola / Table no /	Indice di modifica Change index
	<b>V55LTAK-60CAT-PD8</b> <b>ROT.V5560.196798</b> <b>ROT.V5560.196804</b>			<b>10C/0</b>

RIF. REF	CODICE CODE	DESCRIZIONE DESCRIPTION		APPLICAZIONE APPLICATION
1	059665190	Supporto connettori	Support	TUTTI I MODELLI ALL MODELS (*)
2	520168	Connettore femmina a 15 vie	Connector	
3	520194	Connettore femmina a 10 vie	Connector a 10	
5	999923500	Targhetta grande pulsanti	Cover	
	059627020	Supp.Pulsanti grande centr.Vsg	Big button support	
6	517088as2	Pulsante di salita/discesa	Up/down button	
7	599250	Canalina 40x60	Channel 40x60	
	599164	Nastro biadesivo	Double sided adhesive tape	
8	517063as2	Lampada spia rossa	Red warning light	
9	569012	Distanziale	Spacer	
10	19785	Scheda controllo allineamento	Alignment control board	
11	517134as1	Insieme selettore 0-1 stabile	0-1 Selector unit	
12	059626700	Supp.Pulsanti piccol centr.Vsg	Small button support	
	999923300	Targhetta piccola pulsanti	Small plate	
13	599164	Canalina 25x60	Channel 25x60	
	599167	Nastro biadesivo	Double sided adhesive tape	
14	550054	Connett.Amp modu 2 femmina 6 vie	Connector	
	550044	Contatto femmina modu 2 182206-2	Contact	
15	517096	Tappo in gomma nero z 34	Plug	
16	518257	Interruttore generale	Main switch	
17	20448	Scheda provagiochi	Clearance test card	
18	058765060	Supporto scheda provagiochi	Clearance test card support	
19	059665180	Piastra porta componenti	Plate	
20	517110as2	Ins.Selettore discesa Calpestio senza tensione	Sel. Lower the treadable platform without voltage	
21	517185as	Ins.Pulsante riall.Manuale	Button unit	
22	999921640	Targhetta commutatori centr.	Plate	
23	059626151	Staffa commutatori 6 fori	Bracket	
24	517180as1	Ins.Selettore manuale	Manual selector unit	
25	510249	Piastrino terminale	Plate	
26	510251	Morsetto giallo verde 4mmq	4mmq yellow green terminal	
27	557027	Relé 4 contatti 24vac (k1)	4 Relay contacts 24vdc (k1)	
28	557028	Zoccolo per relé a 4 contatti	Relay socket	
29	999924170	Targhetta colleg.Contatto ausiliario	Plate	
30	510265	Piastrino terminale	Terminal plate	
31	557021	Relé 2 contatti 24vdc (k15)	2 Relay contacts 24vdc (k15)	
32	557018	Zoccolo per relé a 2 contatti	Relay socket	
33	557017	Relé 2 contatti 24vac (k13-14-16-17-18)	2 Relay contacts 24vac (k13-14-16-17-18)	
34	515031	Portafusibili tripolare 14x51	Tripolar fuse holder 14x51	
35	507010	Fusibile 14x51 32a 500v am	Fuse 14x51 32a 500v am	
36	515027	Portafusibili bipolare	Bipolar fuse holder	
37	507097	Fusibile 10x38 4a 500v gl	Fuse 10x38 4a 500v gl	
38	059665530	Supporto componenti	Support	
40	206229	Vite tcei m5x10 zn	Screw m5x10 zn	
	236026	Rondella piana ø5,3 zn	Washer ø5,3 zn	
41	216228	Vite tc m4x8 zn	Screw m4x8 zn	
42	239018	Rondella dent.Est.Ø4,3 zn	Washer ø4,3 zn	
43	528088	Trasformatore 300va	Transformer 300va	



Denominazione tavola **CENTRALINA DI COMANDO**  
Table definition **CONTROL BOX**

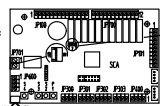
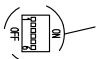
N°tavola / Indice di modifica  
Table no / Change index

**V55LTAK-60CAT-PD8**  
**ROT.V5560.196798**  
**ROT.V5560.196804**

**10C/0**

**Cod. 059603690**

NB configurare le schede  
SCA1 switch 1 2 3 4 ON, 5 e 6 OFF  
SCA2 switch 1 2 3 4 5 ON, 6 OFF

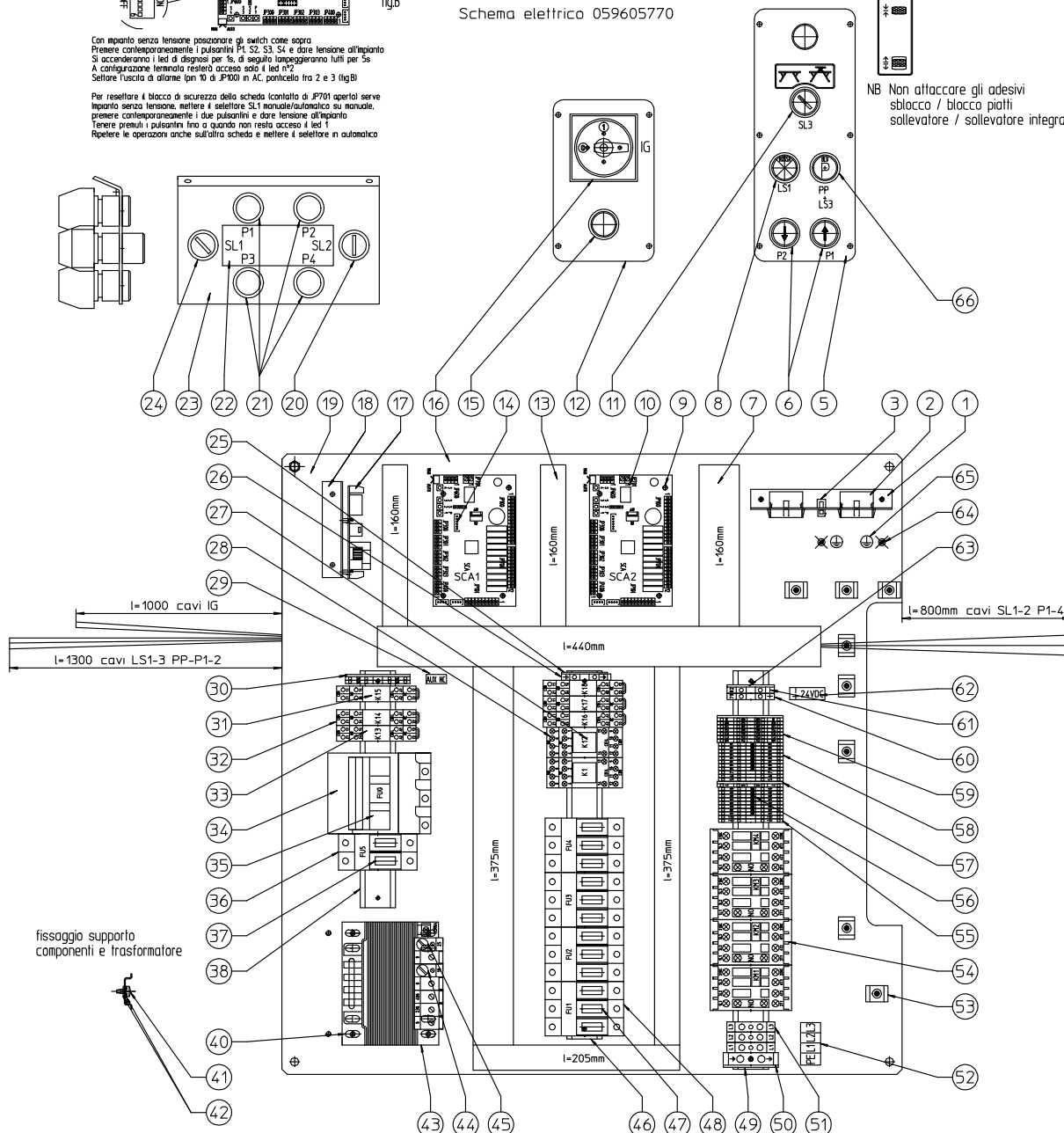


Schema elettrico 059605770

Con impianto senza lensione posizionare gli switch come sopra  
Premere contemporaneamente i pulsantini P1, S2, S3, S4 e dare tensione all'impianto  
Si accenderanno i led di diagnosi per 5s, di seguito lampeggeranno tutti per 5s  
A configurazione terminata resterà acceso solo il led n°2  
Sfoltare l'uscita di allarme (pin 10 di JPX00) in AC, ponticello fra 2 e 3 (fig.B)


Per resettare il blocco di sicurezza della scheda (contatto di JP701 aperto) serve  
impianto senza lensione, mettere il selettore SL1 manuale/automatico su manuale,  
premere contemporaneamente i due pulsantini e dare tensione all'impianto  
Tenere premuti i pulsantini fino a quando non resta acceso il led 1.  
Ripetere le operazioni anche sull'altra scheda e mettere il selettore in automatico

NB Non attaccare gli adesivi  
sblocco / blocco piatt  
sollevatore / sollevatore integrato



CODICE CODE	DESCRIZIONE/ DESCRIPTION
059666770	INSIEME LAMPADA PROVAGIOCHI
059665570	CABLE CONTROL BOX A CP
059665560	CABLE CONTROL BOX A EV23
059666760	CABLE CONTROL BOX A EV22
059666750	CABLE CONTROL BOX A EV21
059666740	CABLE CONTROL BOX A EV20
059665550	CABLE CONTROL BOX A EV19
059665540	CABLE CONTROL BOX A EV18
059665130	CABLE CONTROL BOX A EV9
059665120	CABLE CONTROL BOX A EV8

CODICE CODE	DESCRIZIONE/ DESCRIPTION
059665110	CABLE CONTROL BOX A EV7
059665100	CABLE CONTROL BOX A EV6
059665090	CABLE CONTROL BOX A EV5
059665080	CABLE CONTROL BOX A EV4
059665070	CABLE CONTROL BOX A EV3
059665060	CABLE CONTROL BOX A EV2
059665050	CABLE CONTROL BOX A EV 1
059665040	CABLE CONTROL BOX A MOT.4
059665030	CABLE CONTROL BOX A MOT.3

	Denominazione tavola Table definition	<b>CENTRALINA DI COMANDO</b> <b>CONTROL BOX</b>	N°tavola / Table no /	Indice di modifica Change index
	<b>V55LTAK-60CAT-PD8</b> <b>ROT.V5560.196798</b> <b>ROT.V5560.196804</b>			<b>10C/0</b>

RIF. REF	CODICE CODE	DESCRIZIONE DESCRIPTION		APPLICAZIONE APPLICATION
44	507043	Fusibile 5x20f 2a 250v rapido	Fuse 5x20f 2a 250v	TUTTI I MODELLI ALL MODELS (*)
45	507042	Fusibile 5x20f 10a 250v rapido	Fuse 5x20f 10a 250v	
46	059665170	Supporto componenti	Support	
47	507100	Fusibile 10x38 8a 500v am	Fuse 10x38 8a 500v am	
48	515025	Portafusibili tripolare 10x38	Tripolar fuse holder 10x38	
49	059665160	Supporto componenti	Support	
50	510251	Piastrino terminale	Plate	
	510253	Morsetto 16mmq giallo/verde	Yellow/green clamp 16mmq	
51	510246	Morsetto 10mmq	Clamp 10mmq	
52	999913860	Targhetta coll. Alimentazione	Plate	
53	599369	Supporto richco art.Fth-14r	Support richco art.Fth-14r	
	216228	Vite tc m4x8 zn	Screw m4x8 zn	
	236025	Rondella piana ø4,3 zn	Washer ø4,3 zn	
	599065	Collare 4,6x360 (102/1,6)	Collar 4,6x360 (102/1,6)	
54	522138	Contattore 4kw ac3 400v	Contactore 4kw ac3 400v	
55	510277	Morsetto 4mmq giallo/verde	Yellow/green clamp 4mmq	
56	510267	Ponte di parallelo	Bridge	
57	510264	Piastrino terminale	Plate	
58	510263	Morsetto a molla 4 connessioni	Clamp	
59	510262	Morsetto a molla 2 piani	Clamp	
60	510244	Morsetto 4mmq	Clamp 4mmq	
61	510281	Striscia siglatura -	Initialling -	
	510280	Striscia siglatura +	Initialling +	
62	999921340	Targhetta alimentazione ausiliaria	Plate	
63	510149	Piastrino terminale	Plate	
64	216228	Vite tc m4x8 zn	Screw m4x8 zn	
	239018	Rondella dent.Est.Ø4,3 zn	Washer ø4,3 zn	
65	599462	Adesivo terra 91820c	Tape 91820c	
66	517162as2	Puls.Di parcheggio luminoso blu	Blue parking button	



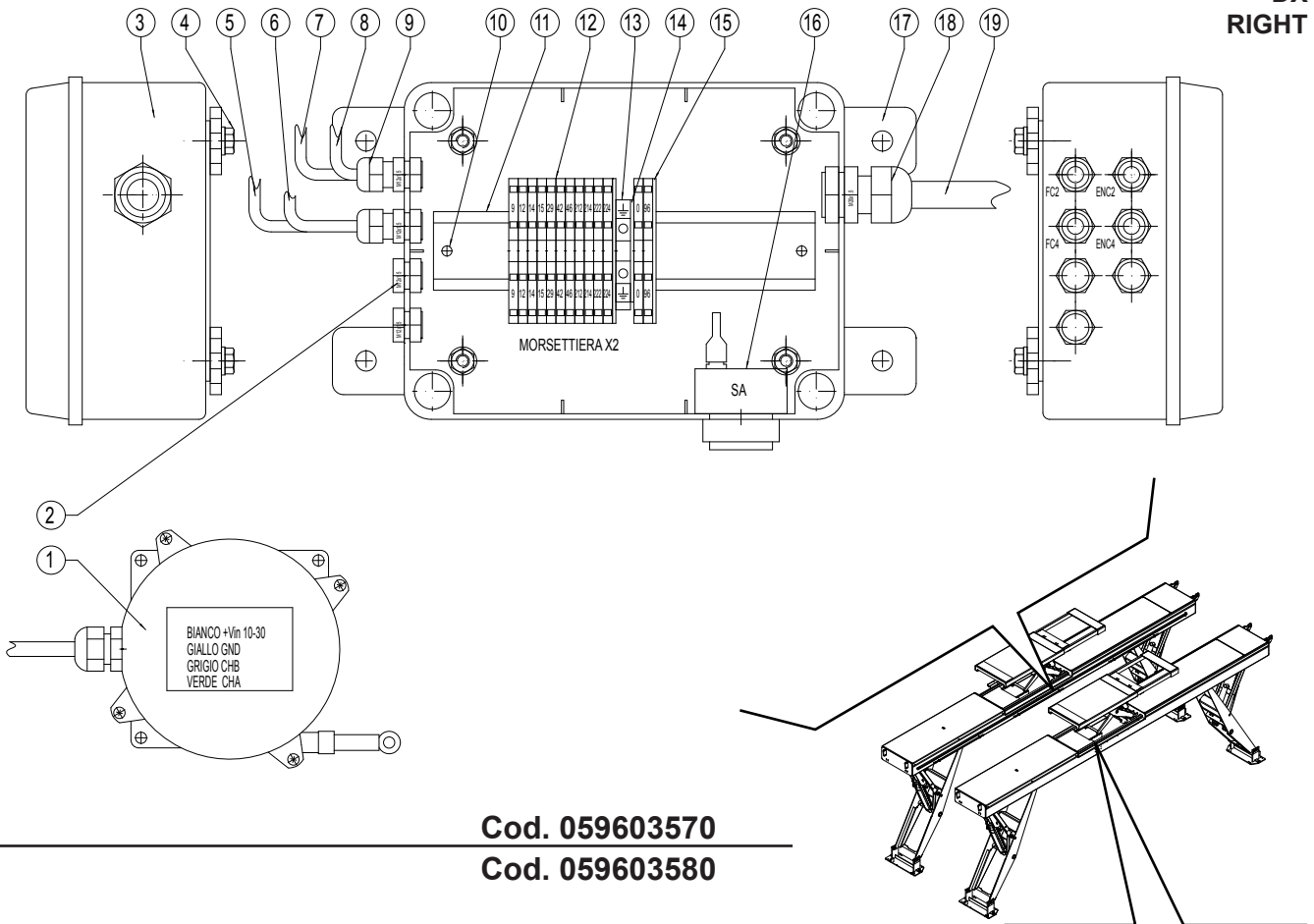
Denominazione tavola **SCATOLA DERIVAZIONE**  
Table definition **DERIVATION BOX**

N°tavola / Indice di modifica  
Table no / Change index

V55AK-54CAT - V55AK-54CAT-I  
V55LTAK-54CAT - ROT.V5554.196866  
V65LT-60CAT - V65LT-60CAT-I  
V65AK-60CAT - V65AK-60CAT-I  
V65LTAK-60CAT - ROT.V6560.196750

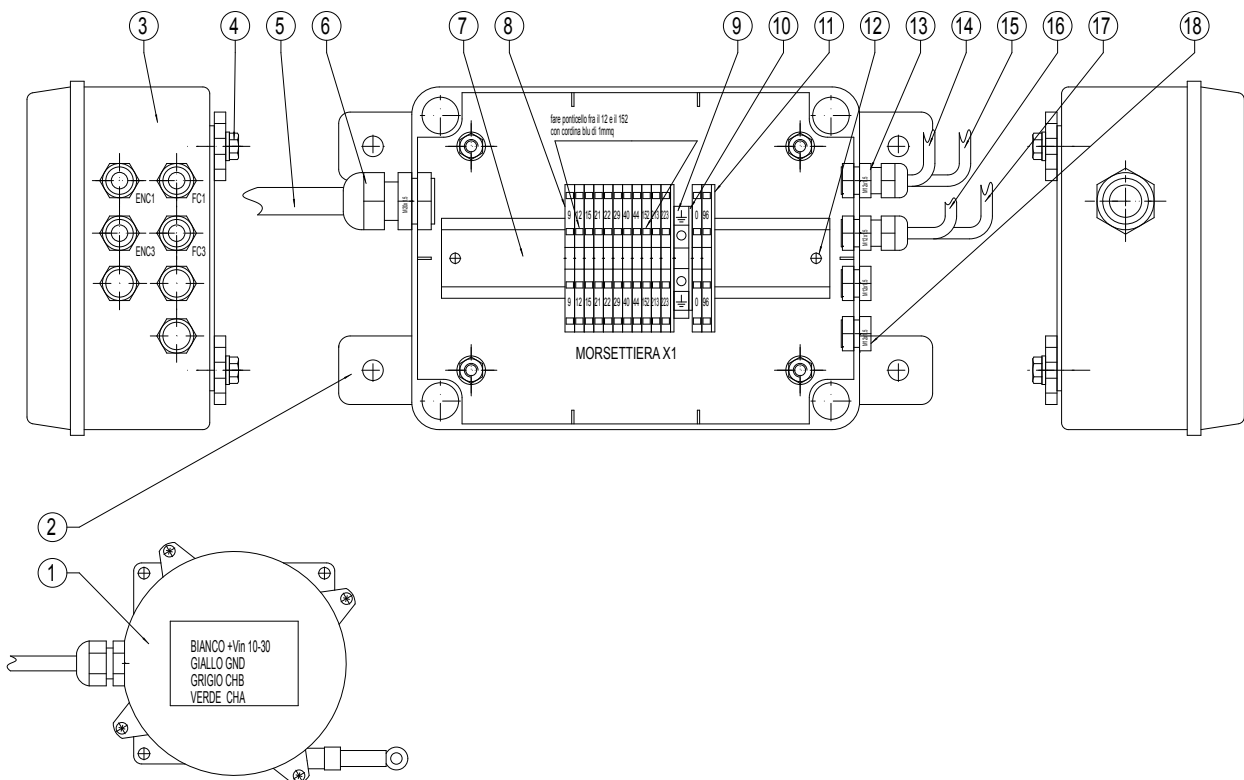
**11A/0**

**DX  
RIGHT**




**Cod. 059603570**

**Cod. 059603580**



**SX  
LEFT**

	Denominazione tavola Table definition	<b>SCATOLA DERIVAZIONE</b> <b>DERIVATION BOX</b>	N°tavola / Table no /	Indice di modifica Change index
	<b>V55AK-54CAT - V55AK-54CAT-I</b> <b>V55LTAK-54CAT - ROT.V5554.196866</b> <b>V65LT-60CAT - V65LT-60CAT-I</b> <b>V65AK-60CAT - V65AK-60CAT-I</b> <b>V65LTAK-60CAT - ROT.V6560.196750</b>		<b>11A/0</b>	

**DX RIGHT**

RIF. REF	CODICE CODE	DESCRIZIONE DESCRIPTION		APPLICAZIONE APPLICATION
1	059665360	Insieme encoder a sfilo	Encoder unit	TUTTI I MODELLI ALL MODELS (*)
2	599434	Tappo m12x1,5	Plug m12x1,5	
	599431	Ghiera m12x1,5	Ring nut m12x1,5	
3	059666440	Scatola derivazione dx	Right derivation box	
4	203019	Vite te m6x16 zn	Screw m6x16	
	236004	Rondella piana ø6,4 zn	Washer ø6,4 zn	
	224007	Dado medio m6 zn	Nut m6 zn	
5	059666130	Insieme fc4 con cavo	Fc4 with cable	
6	059666170	Insieme cavo encoder 4	Encoder 4 cable	
7	059666120	Insieme fc2 con cavo	Fc2 with cable	
8	059666160	Insieme cavo encoder 2	Encoder 2 cable	
9	599431	Ghiera m12x1,5	Ring nut m12x1,5	
	599428	Pressocavo m12x1,5	Cable grip m12x1,5	
10	220005	Vite	Screw	
	239018	Rondella	Washer	
11	060615280	Supporto componenti	Support	
12	510214	Morsetto a molla 1,5mmq 4 conn.	Clamp 1,5mmq 4 conn.	
13	510150	Morsetto 4mmq giallo/verde	Yellow/green clamp 4mmq	
14	510209	Piastrino terminale	Plate	
15	510216	Piastrino terminale	Plate	
16	569046	Avvisatore acustico	Acoustic warning device	
17	059614240	Staffa per scatola derivazione	Bracket	
18	599429	Pressacavo m20x1,5	Cable grip m20x1,5	
	599432	Ghiera m20x1,5	Ring nut m20x1,5	
19	059666460	Cavo da scatola dx a quadro el.	Cable from derivat. box to el. Box	

**SX LEFT**

RIF. REF	CODICE CODE	DESCRIZIONE DESCRIPTION		APPLICAZIONE APPLICATION
1	059665360	Insieme encoder a sfilo	Encoder unit	TUTTI I MODELLI ALL MODELS (*)
2	059614240	Staffa per scatola derivazione	Bracket	
3	059666450	Scatola derivazione sx	Left derivation box	
4	203019	Vite te m6x16 zn	Screw m6x16 zn	
	236004	Rondella piana ø6,4 zn	Washer ø6,4 zn	
	224007	Dado medio m6 zn	Nut m6 zn	
5	059666470	Cavo da scatola sx a quadro el.	Cable from derivation box to el. Box	
6	599432	Ghiera m20x1,5	Ring nut m20x1,5	
	599429	Pressocavo m20x1,5	Cable grip m20x1,5	
7	060615280	Supporto componenti	Support	
8	510214	Morsetto a molla 1,5mmq 4 conn.	Clamp 1,5mmq 4 conn.	
9	510150	Morsetto 4mmq giallo/verde	Yellow/green clamp 4mmq	
10	510209	Piastrino terminale	Plate	
11	510216	Piastrino terminale	Plate	
12	220005	Vite	Screw	
	239018	Rondella	Washer	
13	599428	Pressocavo m12x1,5	Cable grip m12x1,5	
	599431	Ghiera m12x1,5	Ring nut m12x1,5	
14	059666140	Insieme cavo encoder 1	Encoder 1 cable	
15	059666100	Insieme fc1 con cavo	Fc1 with cable	
16	059666150	Cavo encoder 3	Encoder 3 cable	
17	059666110	Insieme fc3 con cavo	Fc3 with cable	
18	599434	Tappo m12x1,5	Plug m12x1,5	
	599431	Ghiera m12x1,5	Ring nut m12x1,5	



Denominazione tavola **SCATOLA DERIVAZIONE**  
Table definition **DERIVATION BOX**

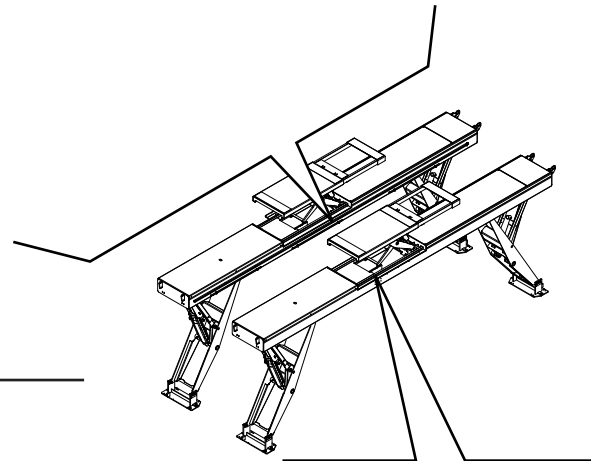
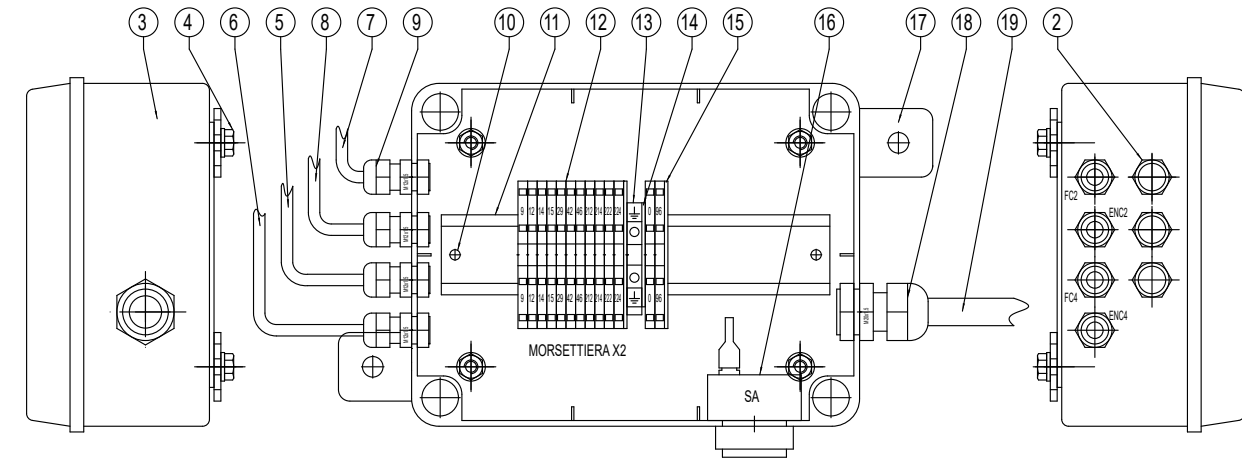
N°tavola / Indice di modifica  
Table no / Change index

**V55LT-54CAT - V55LT-54CAT-I**  
**V55LTAK-54CAT - ROT.V5554.196866**  
**ROT.V5554.196873**  
**V55LTAK-60CAT-PD8 - ROT.V5560.196798**

**ROT.V5560.196804**  
**V65LT-60CAT - ROT.V6560.196767**  
**V65LTAK-60CAT - ROT.V6560.196750**

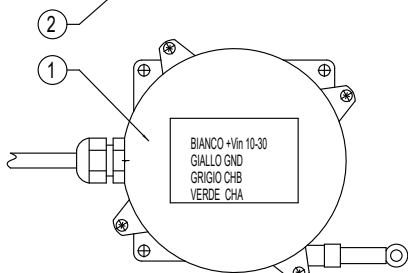
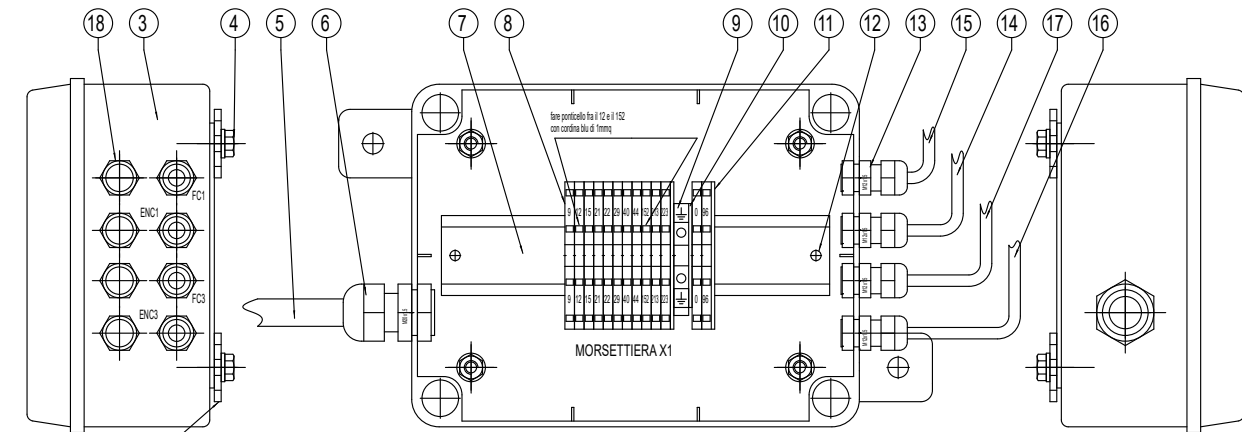
# 11A/1

**DX**  
**RIGHT**




**Cod. 059603570\_1**

**Cod. 059603580\_2**



**SX**  
**LEFT**

	Denominazione tavola <b>SCATOLA DERIVAZIONE</b> Table definition <b>DERIVATION BOX</b>	N°tavola / Indice di modifica Table no / Change index
	V55LT-54CAT - V55LT-54CAT-I V55LTAK-54CAT - ROT.V5554.196866 ROT.V5554.196873 V55LTAK-60CAT-PD8 - ROT.V5560.196798	ROT.V5560.196804 V65LT-60CAT - ROT.V6560.196767 V65LTAK-60CAT - ROT.V6560.196750

DX RIGHT

RIF. REF	CODICE CODE	DESCRIZIONE DESCRIPTION	APPLICAZIONE APPLICATION
1	059665360	Insieme encoder a sfilo	Encoder unit
2	599434	Tappo m12x1,5	Plug m12x1,5
	599431	Ghiera m12x1,5	Ring nut m12x1,5
3	059666440	Scatola derivazione dx	Right derivation box
4	203019	Vite te m6x16 zn	Screw m6x16
	236004	Rondella piana ø6,4 zn	Washer ø6,4 zn
	224007	Dado medio m6 zn	Nut m6 zn
5	059666130	Insieme fc4 con cavo	Fc4 with cable
6	059666170	Insieme cavo encoder 4	Encoder 4 cable
7	059666120	Insieme fc2 con cavo	Fc2 with cable
8	059666160	Insieme cavo encoder 2	Encoder 2 cable
9	599431	Ghiera m12x1,5	Ring nut m12x1,5
	599428	Pressocavo m12x1,5	Cable grip m12x1,5
10	220005	Vite	Screw
	239018	Rondella	Washer
11	060615280	Supporto componenti	Support
12	510263	Morsetto a molla 1,5mmq 4 conn.	Clamp 1,5mmq 4 conn.
13	510251	Morsetto 4mmq giallo/verde	Yellow/green clamp 4mmq
14	510249	Piastrino terminale	Plate
15	510265	Piastrino terminale	Plate
16	569046	Avvisatore acustico	Acoustic warning device
17	059614240	Staffa per scatola derivazione	Bracket
18	599429	Pressocavo m20x1,5	Cable grip m20x1,5
	599432	Ghiera m20x1,5	Ring nut m20x1,5
19	059666460	Cavo da scatola dx a quadro el.	Cable from derivat. box to el. Box

TUTTI I MODELLI  
ALL MODELS (\*)

SX LEFT

RIF. REF	CODICE CODE	DESCRIZIONE DESCRIPTION	APPLICAZIONE APPLICATION
1	059665360	Insieme encoder a sfilo	Encoder unit
2	059614240	Staffa per scatola derivazione	Bracket
3	059666451	Scatola derivazione sx	Left derivation box
4	203019	Vite te m6x16 zn	Screw m6x16 zn
	236004	Rondella piana ø6,4 zn	Washer ø6,4 zn
	224007	Dado medio m6 zn	Nut m6 zn
5	059666470	Cavo da scatola sx a quadro el.	Cable from derivation box to el. Box
6	599432	Ghiera m20x1,5	Ring nut m20x1,5
	599429	Pressocavo m20x1,5	Cable grip m20x1,5
7	060615280	Supporto componenti	Support
8	510263	Morsetto a molla 1,5mmq 4 conn.	Clamp 1,5mmq 4 conn.
9	510251	Morsetto 4mmq giallo/verde	Yellow/green clamp 4mmq
10	510249	Piastrino terminale	Plate
11	510265	Piastrino terminale	Plate
12	220005	Vite	Screw
	239018	Rondella	Washer
13	599428	Pressocavo m12x1,5	Cable grip m12x1,5
	599431	Ghiera m12x1,5	Ring nut m12x1,5
14	059666140	Insieme cavo encoder 1	Encoder 1 cable
15	059666100	Insieme fc1 con cavo	Fc1 with cable
16	059666150	Cavo encoder 3	Encoder 3 cable
17	059666110	Insieme fc3 con cavo	Fc3 with cable
18	599434	Tappo m12x1,5	Plug m12x1,5
	599431	Ghiera m12x1,5	Ring nut m12x1,5

TUTTI I MODELLI  
ALL MODELS (\*)



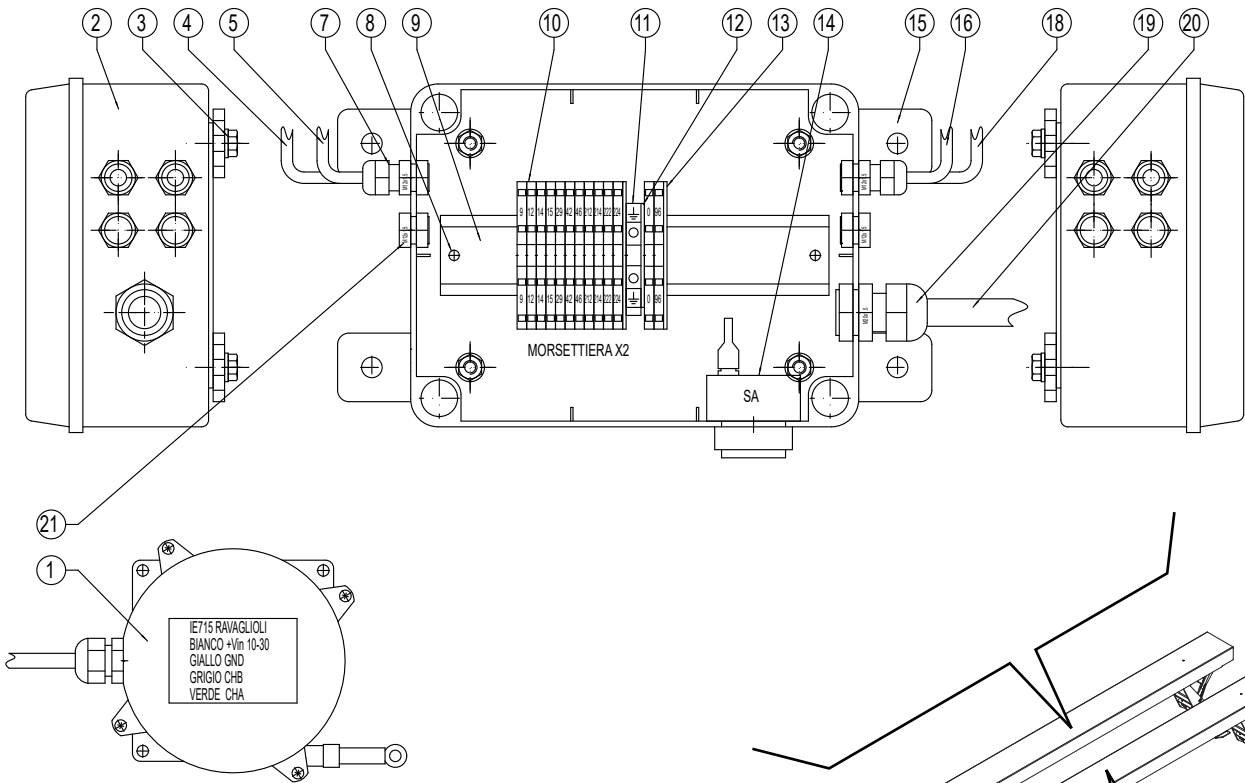
Denominazione tavola **SCATOLA DERIVAZIONE**  
Table definition **DERIVATION BOX**

N°tavola / Indice di modifica  
Table no / Change index

V55AK-54CAT - V55AK-54CAT-I  
V65N-60CAT - V65N-60CAT-I  
V65AK-60CAT - V65AK-60CAT-I

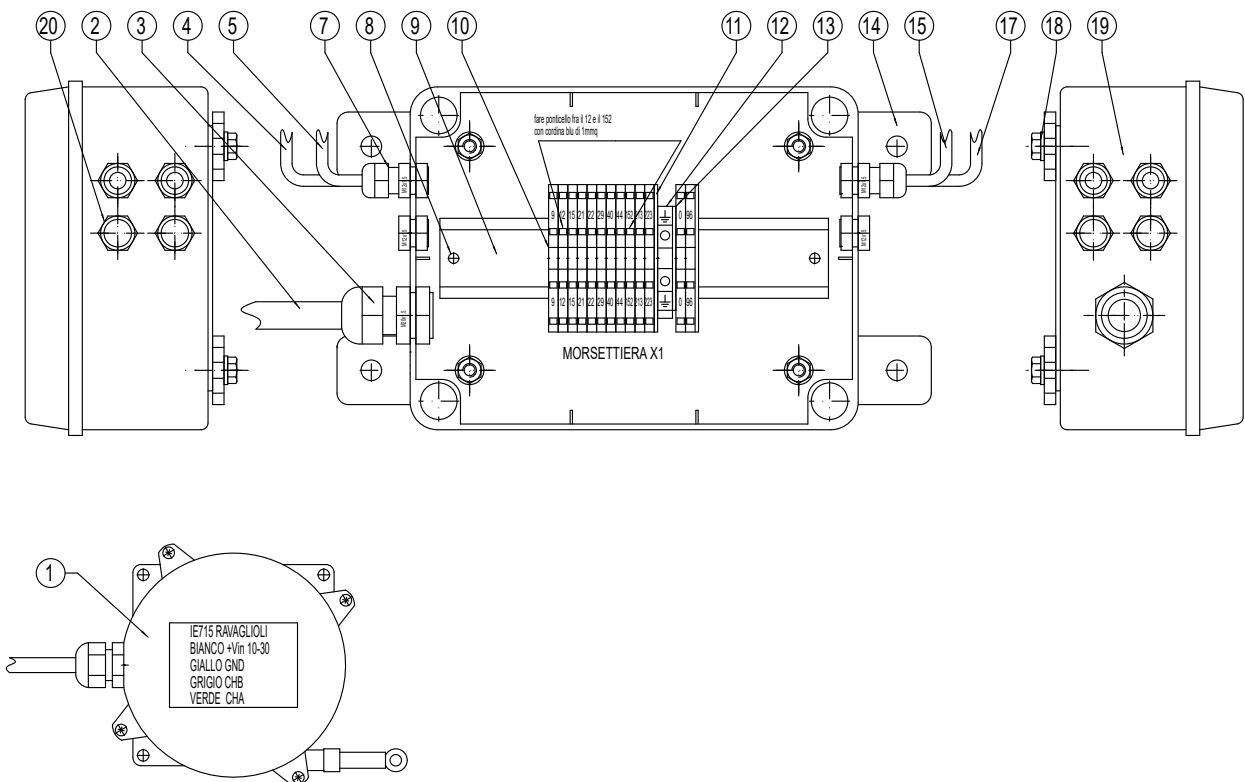
**11B/0**

**DX  
RIGHT**




**Cod. 059603241**

**Cod. 059603251**



**SX  
LEFT**

	Denominazione tavola Table definition	<b>SCATOLA DERIVAZIONE</b> <b>DERIVATION BOX</b>	N°tavola / Indice di modifica Table no / Change index
	V55AK-54CAT - V55AK-54CAT-I V65N-60CAT - V65N-60CAT-I V65AK-60CAT - V65AK-60CAT-I		<b>11B/0</b>

DX RIGHT

RIF. REF	CODICE CODE	DESCRIZIONE DESCRIPTION		APPLICAZIONE APPLICATION
1	059665360	Insieme encoder a sfilo	Encoder unit	TUTTI I MODELLI ALL MODELS (*)
2	059665992	Scatola derivazione dx	Right derivation box	
3	203019	Vite te m6x16 zn	Screw m6x16	
	236004	Rondella piana ø6,4 zn	Washer ø6,4 zn	
	224007	Dado medio m6 zn	Nut m6 zn	
4	059666130	Insieme fc4 con cavo	Fc4 with cable	
5	059666170	Insieme cavo encoder 4	Encoder 4 cable	
7	599431	Ghiera m12x1,5	Ring nut m12x1,5	
	599428	Pressocavo m12x1,5	Cable grip m12x1,5	
8	220005	Vite	Screw	
	239018	Rondella	Washer	
9	060615280	Supporto componenti	Support	
10	510263	Morsetto a molla 1,5mmq 4 conn.	Clamp 1,5mmq 4 conn.	
11	510251	Morsetto 4mmq giallo/verde	Yellow/green clamp 4mmq	
12	510249	Piastrino terminale	Plate	
13	510265	Piastrino terminale	Plate	
14	569046	Avvisatore acustico	Acoustic warning device	
15	059614240	Staffa per scatola derivazione	Bracket	
16	059666160	Insieme cavo encoder 2	Encoder 2 cable	
18	059666120	Insieme fc2 con cavo	Fc2 with cable	
	599429	Pressacavo m20x1,5	Cable grip m20x1,5	
19	599432	Ghiera m20x1,5	Ring nut m20x1,5	
	059666460	Cavo da scatola dx a quadro el.	Cable from derivation box to el. Box	
21	599434	Tappo m12x1,5	Plug m12x1,5	
	599431	Ghiera m12x1,5	Ring nut m12x1,5	

SX LEFT

RIF. REF	CODICE CODE	DESCRIZIONE DESCRIPTION		APPLICAZIONE APPLICATION
1	059665360	Insieme encoder a sfilo	Encoder unit	TUTTI I MODELLI ALL MODELS (*)
2	059666470	Cavo da scatola sx a quadro el.	Cable from derivat. box to el. Box	
3	599429	Ghiera m20x1,5	Ring nut m20x1,5	
	599432	Pressocavo m20x1,5	Cable grip m20x1,5	
4	059666100	Insieme fc1 con cavo	Fc1 with cable	
5	059666140	Insieme cavo encoder 1	Encoder 1 cable	
7	599428	Pressocavo m12x1,5	Cable grip m12x1,5	
	599431	Ghiera m12x1,5	Ring nut m12x1,5	
8	220005	Vite	Screw	
	239018	Rondella	Washer	
9	060615280	Supporto componenti	Support	
10	510263	Morsetto a molla 1,5mmq 4 conn.	Clamp 1,5mmq 4 conn.	
11	510265	Piastrino terminale	Plate	
12	510251	Morsetto 4mmq giallo/verde	Yellow/green clamp 4mmq	
13	510249	Piastrino terminale	Plate	
14	059614240	Staffa per scatola derivazione	Bracket	
15	059666150	Cavo encoder 3	Encoder 3 cable	
17	059666110	Insieme fc3 con cavo	Fc3 with cable	
18	203019	Vite te m6x16	Screw m6x16	
	236004	Rondella piana ø6,4 zn	Washer ø6,4 zn	
	224007	Dado medio m6 zn	Nut m6 zn	
19	059665982	Scatola derivazione sx	Left derivation box	
20	599434	Tappo m12x1,5	Plug m12x1,5	
	599431	Ghiera m12x1,5	Ring nut m12x1,5	

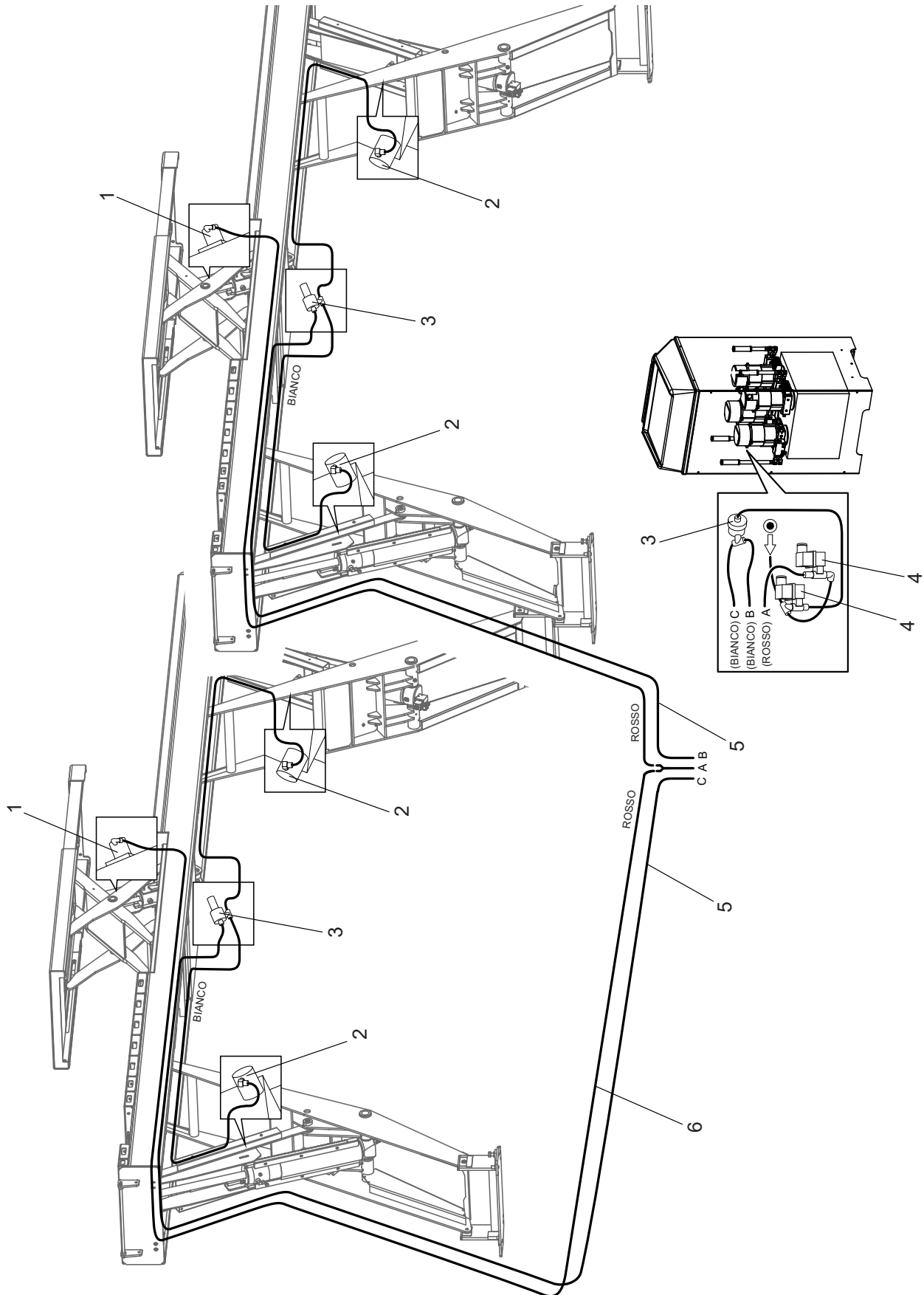



Denominazione tavola **IMPIANTO PNEUMATICO**  
Table definition **PNEUMATIC SYSTEM**

N°tavola / Indice di modifica  
Table no / Change index

V55LT-54CAT - V55LT-54CAT-I  
V65LT-60CAT - V65LT-60CAT-I

**12A/0**



	Denominazione tavola <b>IMPIANTO PNEUMATICO</b> Table definition <b>PNEUMATIC SYSTEM</b>	N°tavola / Indice di modifica Table no / Change index
	V55LT-54CAT - V55LT-54CAT-I V65LT-60CAT - V65LT-60CAT-I	<b>12A/0</b>

RIF. REF	CODICE CODE	DESCRIZIONE DESCRIPTION		APPLICAZIONE APPLICATION
1	211038	Cilindro m8x25	Encoder unit	TUTTI I MODELLI ALL MODELS (*)
2	058060023	Pistone	Pistone	
3	309017	Valvola di scarico rapido	Fast relief valve	
4	322054	Elettrovalvola	Solenoid valve	
5	317001	Tubo rilsan 6x4 bianco	White rilsan tube 6x4	
6	317014	Tubo rilsan 6x4 rosso	Red rilsan tube 6x4	

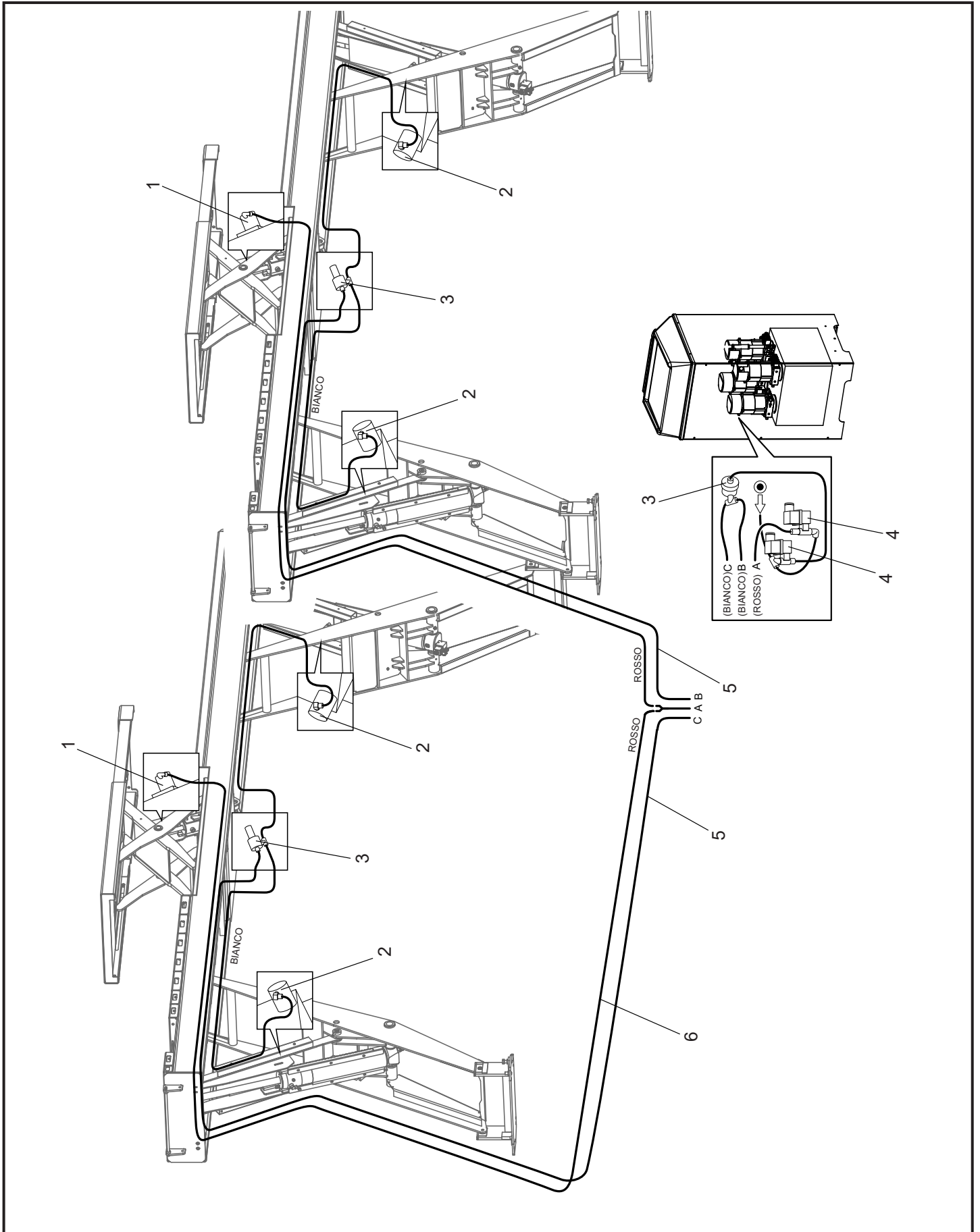



Denominazione tavola **IMPIANTO PNEUMATICO**  
Table definition **PNEUMATIC SYSTEM**

N°tavola / Indice di modifica  
Table no / Change index

V55LT-54CAT - V55LT-54CAT-I  
V65LT-60CAT - ROT.V6560.196767


**12A/1**



	Denominazione tavola <b>IMPIANTO PNEUMATICO</b> Table definition <b>PNEUMATIC SYSTEM</b>	N°tavola / Indice di modifica Table no / Change index
	<b>V55LT-54CAT - V55LT-54CAT-I</b> <b>V65LT-60CAT - ROT.V6560.196767</b>	

RIF. REF	CODICE CODE	DESCRIZIONE DESCRIPTION		APPLICAZIONE APPLICATION
1	057750010	Cilindro arresto si	Lift table arrest cylinder	TUTTI I MODELLI ALL MODELS (*)
2	058098011	Cilindro arresto	Arrest cylinder	
3	309017	Valvola di scarico rapido	Fast relief valve	
4	322054	Elettrovalvola	Solenoid valve	
5	317001	Tube rilsan 6x4 bianco	White rilsan tube 6x4	
6	317014	Tube rilsan 6x4 rosso	Red rilsan tube 6x4	



	Denominazione tavola <b>IMPIANTO PNEUMATICO</b> Table definition <b>PNEUMATIC SYSTEM</b>	N°tavola / Indice di modifica Table no / Change index
	V55LTAK-54CAT - ROT.V5554.196866 V65LTAK-60CAT - ROT.V6560.196750	<b>12B/0</b>

RIF. REF	CODICE CODE	DESCRIZIONE DESCRIPTION		APPLICAZIONE APPLICATION
1	211038	Cilindro m8x25	Encoder unit	TUTTI I MODELLI ALL MODELS (*)
2	058060023	Pistone	Pistone	
3	309017	Valvola di scarico rapido	Fast relief valve	
4	322054	Elettrovalvola	Solenoid valve	
5	309079	Valvola a pulsante	Direction control valve	
6	321014	Cilindro pneumatico	Cable from derivat. box to el. Box	
7	317001	Tubo rilsan 6x4 bianco	White rilsan tube 6x4	
8	317014	Tubo rilsan 6x4 rosso	Red rilsan tube 6x4	
9	317013	Tubo rilsan 6x4 blu	Blue rilsan tube 6x4	



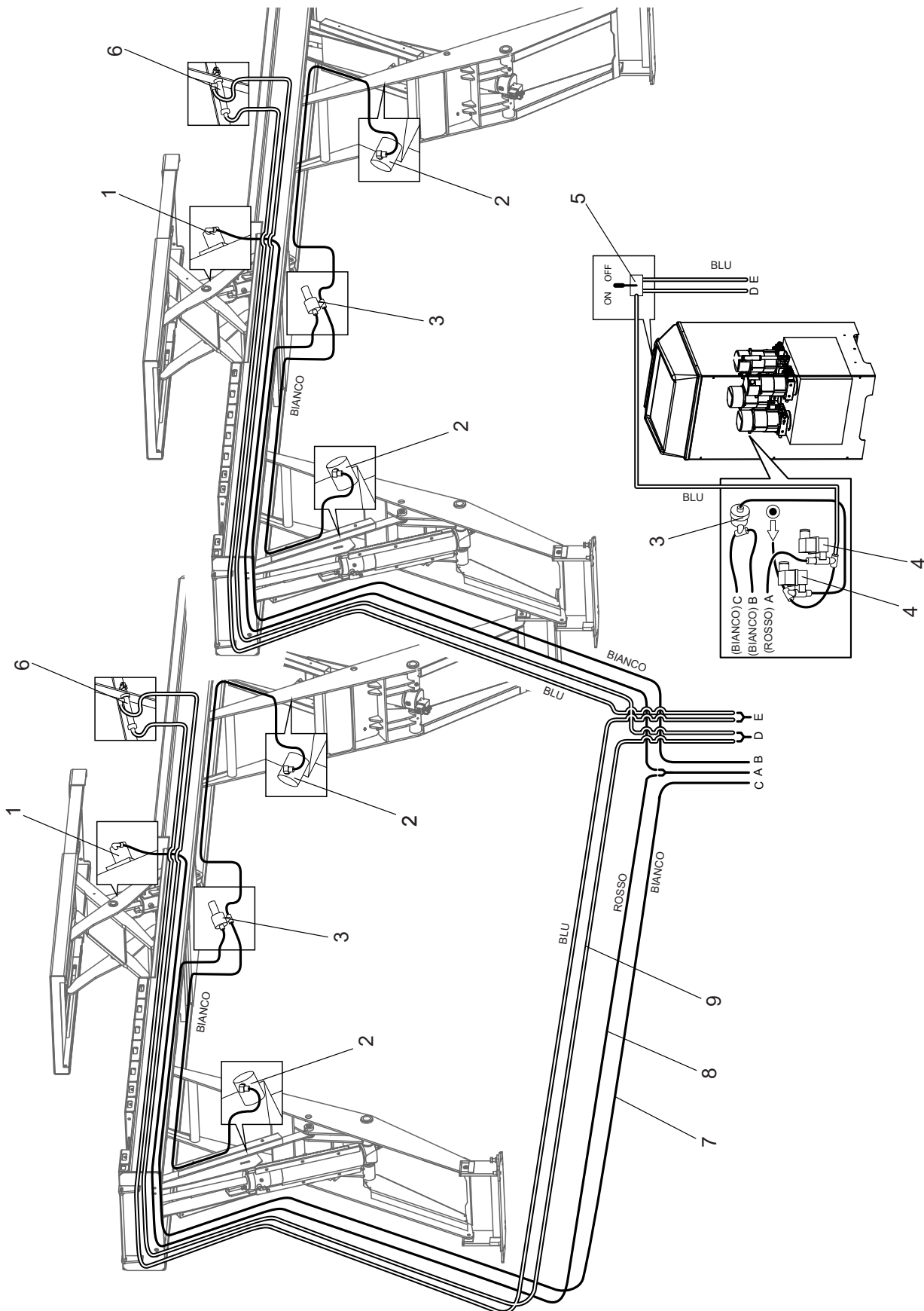
Denominazione tavola  
Table definition


**IMPIANTO PNEUMATICO**  
**PNEUMATIC SYSTEM**

V55LTAK-54CAT - ROT.V5554.196866  
ROT.V5554.196873  
V55LTAK-60CAT-PD8 - ROT.V5560.196798  
ROT.V5560.196804  
V65LTAK-60CAT - ROT.V6560.196750

N°tavola / Indice di modifica  
Table no / Change index


**12B/1**



	Denominazione tavola <b>IMPIANTO PNEUMATICO</b> Table definition <b>PNEUMATIC SYSTEM</b>	N°tavola / Indice di modifica Table no / Change index
	V55LTAK-54CAT - ROT.V5554.196866 ROT.V5554.196873 V55LTAK-60CAT-PD8 - ROT.V5560.196798 ROT.V5560.196804 V65LTAK-60CAT - ROT.V6560.196750	<b>12B/1</b>

RIF. REF	CODICE CODE	DESCRIZIONE DESCRIPTION		APPLICAZIONE APPLICATION
1	057750010	Cilindro m8x25	Encoder unit	TUTTI I MODELLI ALL MODELS (*)
2	058098011	Pistone	Pistone	
3	309017	Valvola di scarico rapido	Fast relief valve	
4	322054	Elettrovalvola	Solenoid valve	
5	309079	Valvola a pulsante	Direction control valve	
6	321014	Cilindro pneumatico	Cable from derivation box to el. Box	
7	317001	Tube rilsan 6x4 bianco	White rilsan tube 6x4	
8	317014	Tube rilsan 6x4 rosso	Red rilsan tube 6x4	
9	317013	Tube rilsan 6x4 blu	Blue rilsan tube 6x4	



	Denominazione tavola <b>IMPIANTO PNEUMATICO</b> Table definition <b>PNEUMATIC SYSTEM</b>	N°tavola / Indice di modifica Table no / Change index
	V55AK-54CAT - V55AK-54CAT-I V65AK-60CAT - V65AK-60CAT-I	<b>12C/0</b>

RIF. REF	CODICE CODE	DESCRIZIONE DESCRIPTION		APPLICAZIONE APPLICATION
1	317013	Tubo rilsan 6x4 blu	Blue rilsan tube 6x4	TUTTI I MODELLI ALL MODELS (*)
2	058098011	Pistone	Pistone	
3	309017	Valvola di scarico rapido	Fast relief valve	
4	322054	Elettrovalvola	Solenoid valve	
5	309079	Valvola a pulsante	Direction control valve	
6	321014	Cilindro pneumatico	Cable from derivat. box to el. Box	
7	317001	Tubo rilsan 6x4 bianco	White rilsan tube 6x4	



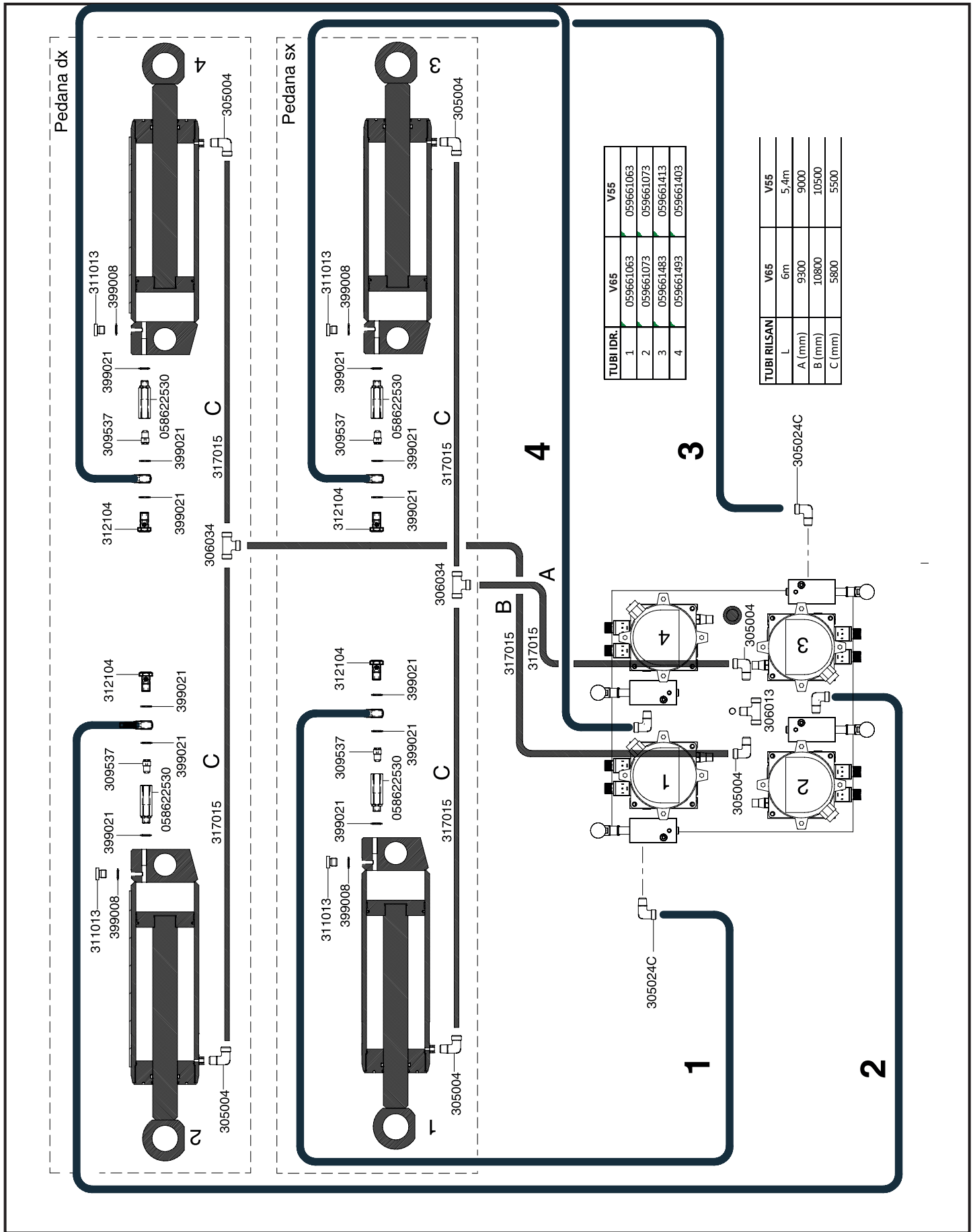
Denominazione tavola  
Table definition

**SCHEMA DI MONTAGGIO IMPIANTO IDRAULICO SOLLEVATORE**  
**HYDRAULIC SYSTEM ASSEMBLY DIAGRAM**

N° tavola / Indice di modifica  
Table no / Change index

V55AK-54CAT - V55AK-54CAT-I  
V65N-60CAT - V65N-60CAT-I  
V65AK-60CAT - V65AK-60CAT-I

**13A/0**





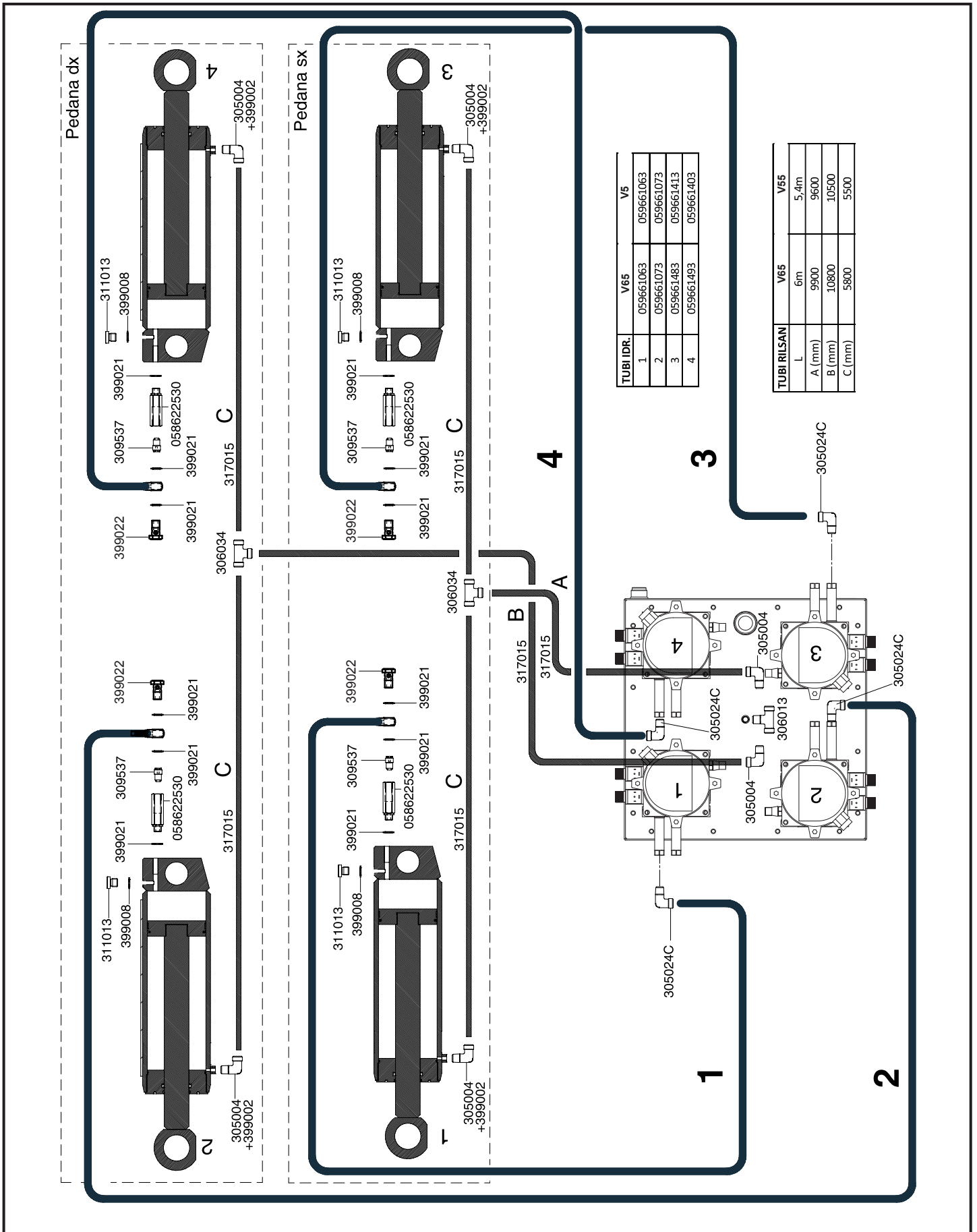
Denominazione tavola  
Table definition

### SCHEMA DI MONTAGGIO IMPIANTO IDRAULICO SOLLEVATORE HYDRAULIC SYSTEM ASSEMBLY DIAGRAM

N° tavola / Indice di modifica  
Table no / Change index

V55AK-54CAT - V55AK-54CAT-I  
V65N-60CAT - V65N-60CAT-I  
V65AK-60CAT - V65AK-60CAT-I

# 13A/1





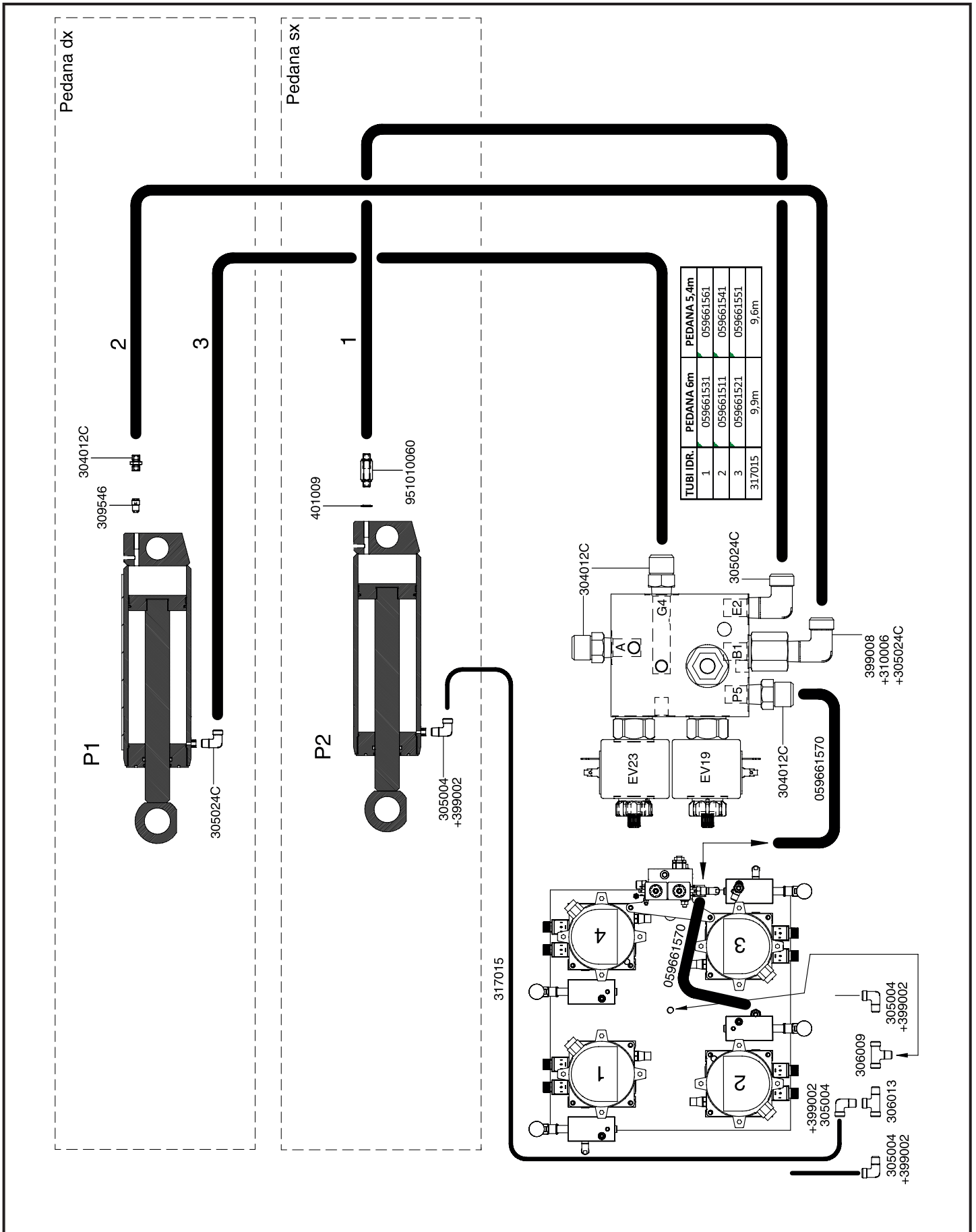
Denominazione tavola  
Table definition

**SCHEMA DI MONTAGGIO IMPIANTO IDRAULICO SOLL. INTEGRATO**  
**HYDRAULIC SYSTEM ASSEMBLY DIAGRAM LIFT TABLE**

N°tavola / Indice di modifica  
Table no / Change index

V55LTAK-54CAT - ROT.V5554.196866  
V65LT-60CAT - V65LT-60CAT-I  
V65LTAK-60CAT - ROT.V6560.196750

**13B/0**







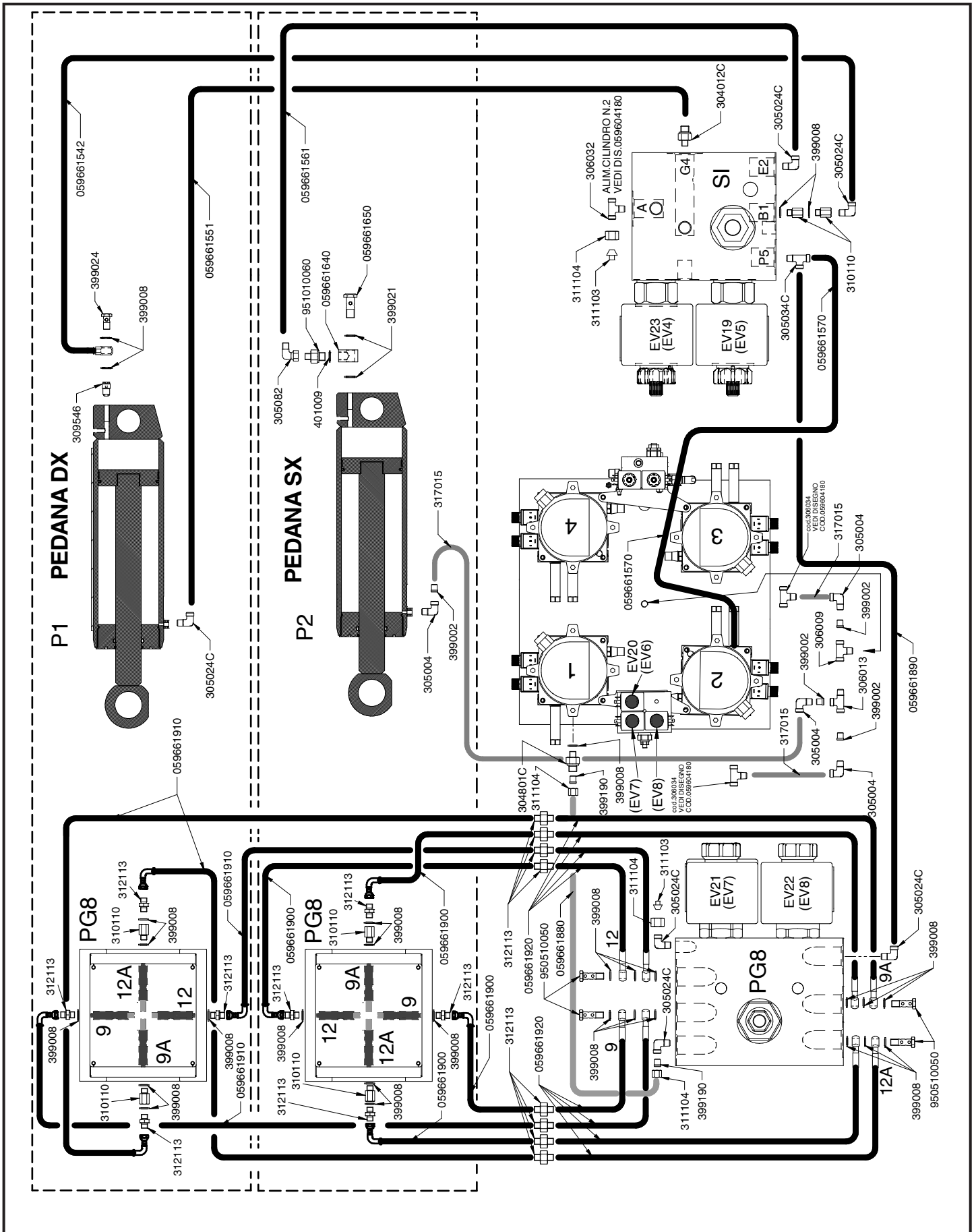
Denominazione tavola  
Table definition


SCHEMA DI MONTAGGIO IMPIANTO IDRAULICO SOLLEVATORE INTEGRATO + PROVAGIOCHI (PG8)  
HYDRAULIC SYSTEM ASSEMBLY DIAGRAM LIFT TABLE + CLERANCE TEST (PG8)

N°tavola / Indice di modifica  
Table no / Change index

V55LTAK-60CAT-PD8  
ROT.V5560.196798  
ROT.V5560.196804

13C/0



	Denominazione tavola Table definition	N°tavola / Indice di modifica Table no / Change index


Pagina bianca per esigenze di impaginazione

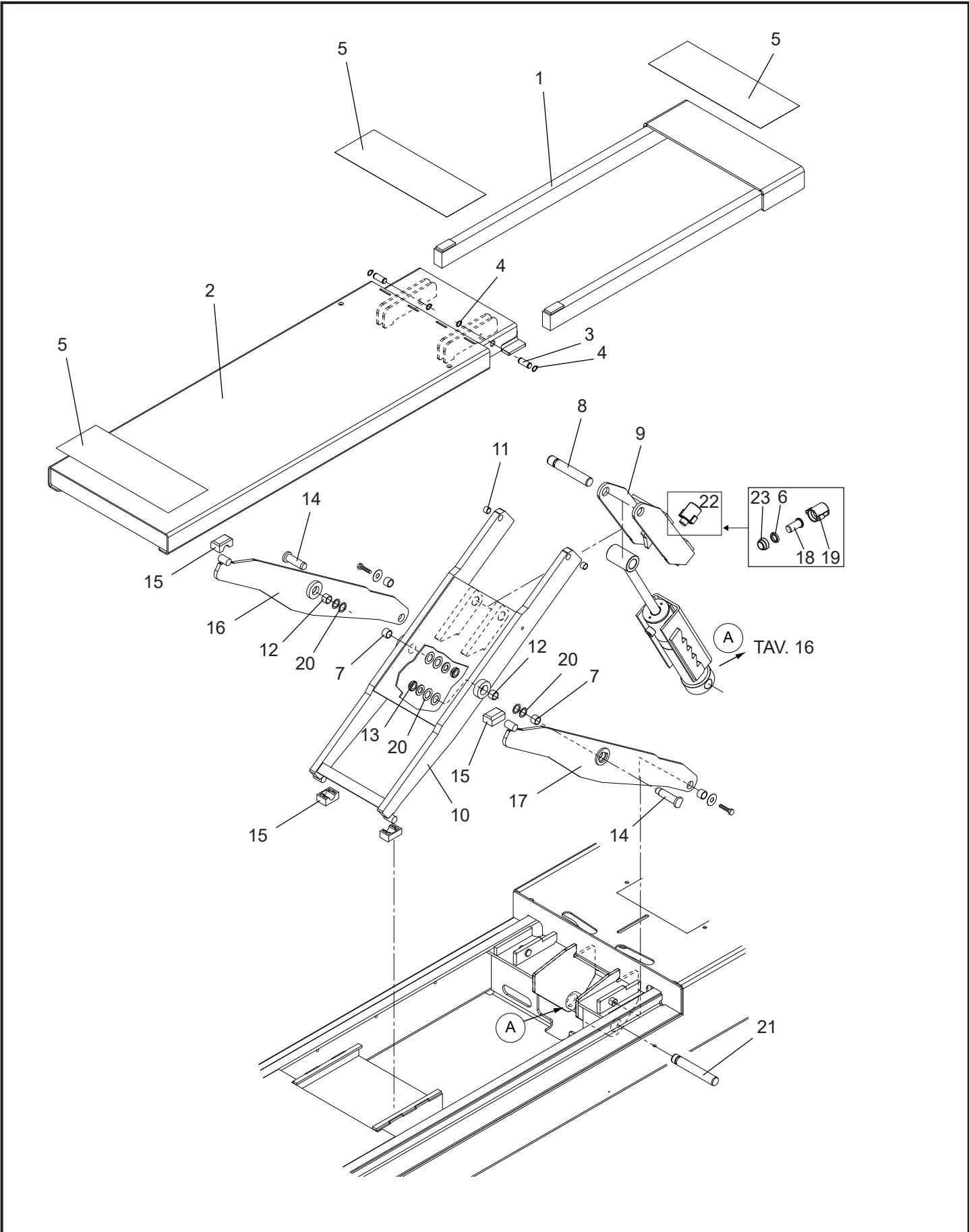
This page intentionally blank


Freie Seite für Layout

Page blanche pour exigences de mise en page


Página en blanco por exigencias de compaginación

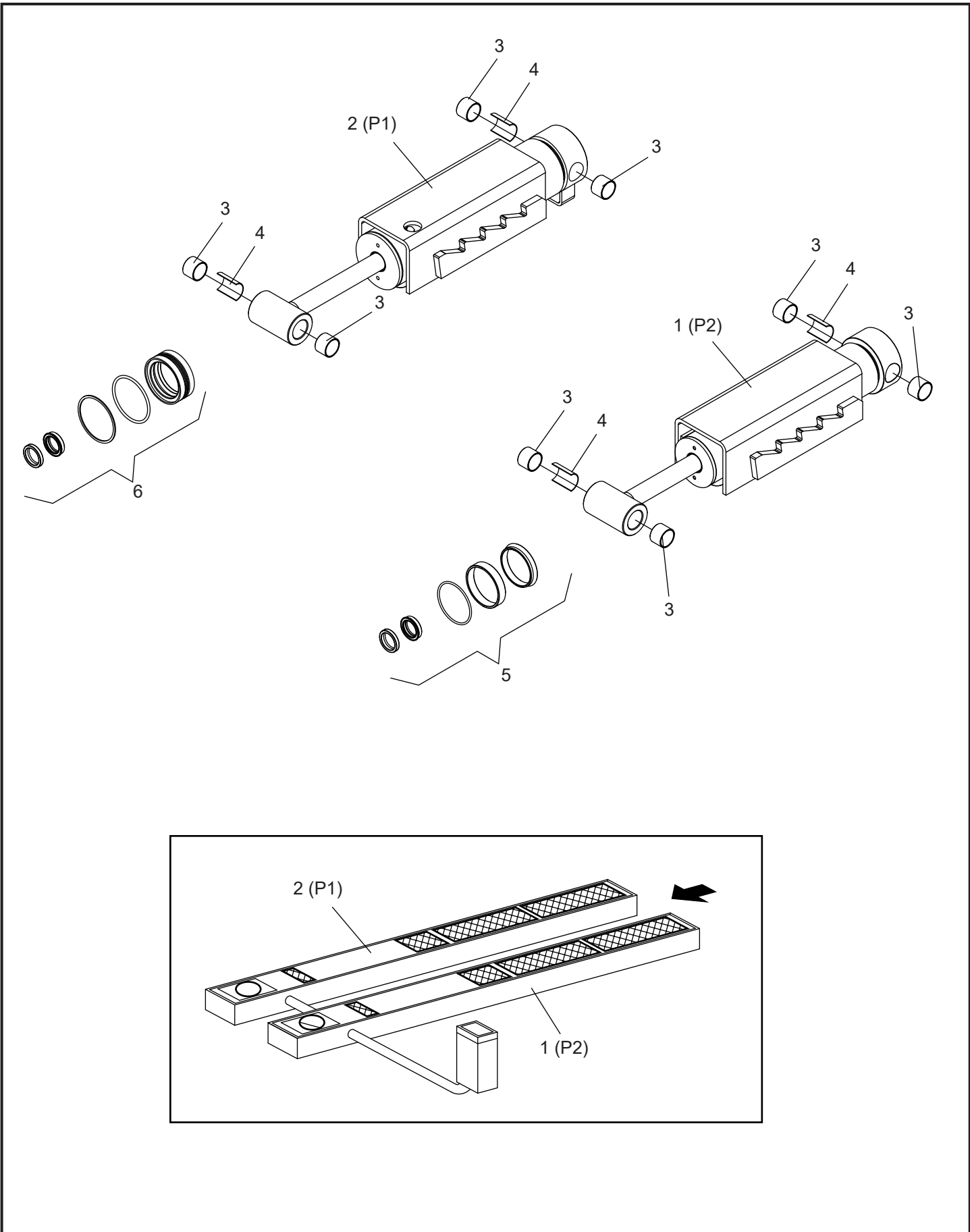
	Denominazione tavola <b>SOLLEVATORE INTEGRATO</b> Table definition <b>LIFT TABLE</b>	N°tavola / Indice di modifica Table no / Change index
	<b>V55LT-54CAT - V55LT-54CAT-I</b> <b>V55LTAK-54CAT - ROT.V5554.196866</b> <b>ROT.V5554.196873</b> <b>V55LTAK-60CAT-PD8 - ROT.V5560.196798</b>	<b>ROT.V5560.196804</b> <b>V65LT-60CAT - ROT.V6560.196767</b> <b>V65LTAK-60CAT - ROT.V6560.196750</b>




	Denominazione tavola <b>SOLLEVATORE INTEGRATO</b> Table definition <b>LIFT TABLE</b>	N°tavola / Indice di modifica Table no / Change index
	<b>V55LT-54CAT - V55LT-54CAT-I</b> <b>V55LTAK-54CAT - ROT.V5554.196866</b> <b>ROT.V5554.196873</b> <b>V55LTAK-60CAT-PD8 - ROT.V5560.196798</b>	<b>ROT.V5560.196804</b> <b>V65LT-60CAT - ROT.V6560.196767</b> <b>V65LTAK-60CAT - ROT.V6560.196750</b>

RIF. REF	CODICE CODE	DESCRIZIONE DESCRIPTION		APPLICAZIONE APPLICATION
1	059624320	Prolunga pedana	Extension footboard	<b>TUTTI I MODELLI ALL MODELS (*)</b>
2	059624350	Pedana sollevatore integrato	Lift table footboard	
3	058723610	Perno pedana	Footboard pin	
4	243007	Seeger est.15 7435	Seeger	
5	059624440	Tela antiscivolo	Anti -slip tape	
6	408227	Guarnizione	Gasket	
7	630014	Boccola	Bushing	
8	951510490	Perno	Pin	
9	058723580	Arpione	Hook	
10	058723261	Biella interna	Inner rod	
11	630041	Boccola	Bushing	
12	630036	Boccola	Bushing	
13	299127	Ghiera	Ring nut	
14	058723620	Perno	Pin	
15	058715120	Pattino	Sliding block	
16	058723270	Biella esterna destra	Right outer rod	
17	058723280	Biella esterna sinistra	Left outer rod	
18	057760130	Pistone	Piston	
19	057760120	Corpo pistone	Piston body	
20	237502	Spessore	Shim	
21	951510030	Perno	Pin	
22	057750010	Cilindro completo	Complete cylinder	
23	057760140	Boccola	Bush	

	Denominazione tavola <b>CILINDRO SOLLEVATORE INTEGRATO</b> Table definition <b>LIFT TABLE CYLINDER</b>	N°tavola / Indice di modifica Table no / Change index
	<b>V55LT-54CAT - V55LT-54CAT-I</b> <b>V55LTAK-54CAT - ROT.V5554.196866</b> <b>ROT.V5554.196873</b> <b>V55LTAK-60CAT-PD8 - ROT.V5560.196798</b>	<b>ROT.V5560.196804</b> <b>V65LT-60CAT - ROT.V6560.196767</b> <b>V65LTAK-60CAT - ROT.V6560.196750</b>



	Denominazione tavola <b>CILINDRO SOLLEVATORE INTEGRATO</b> Table definition <b>LIFT TABLE CYLINDER</b>	N°tavola / Indice di modifica Table no / Change index
	<b>V55LT-54CAT - V55LT-54CAT-I</b> <b>V55LTAK-54CAT - ROT.V5554.196866</b> <b>ROT.V5554.196873</b> <b>V55LTAK-60CAT-PD8 - ROT.V5560.196798</b>	<b>ROT.V5560.196804</b> <b>V65LT-60CAT - ROT.V6560.196767</b> <b>V65LTAK-60CAT - ROT.V6560.196750</b>

RIF. REF	CODICE CODE	DESCRIZIONE DESCRIPTION		APPLICAZIONE APPLICATION
1	058701020	Insieme cilindro (P2)	Cylinder assembly (P2)	TUTTI I MODELLI ALL MODELS (*)
2	058701070	Insieme cilindro (P1)	Cylinder assembly (P1)	
3	630014	Boccola	Bushing	
4	058760300	Distanziale	Spacer	
5	GU4590	Kit guarnizioni	Kit basket	
6	GU4580	Kit guarnizioni	Kit basket	



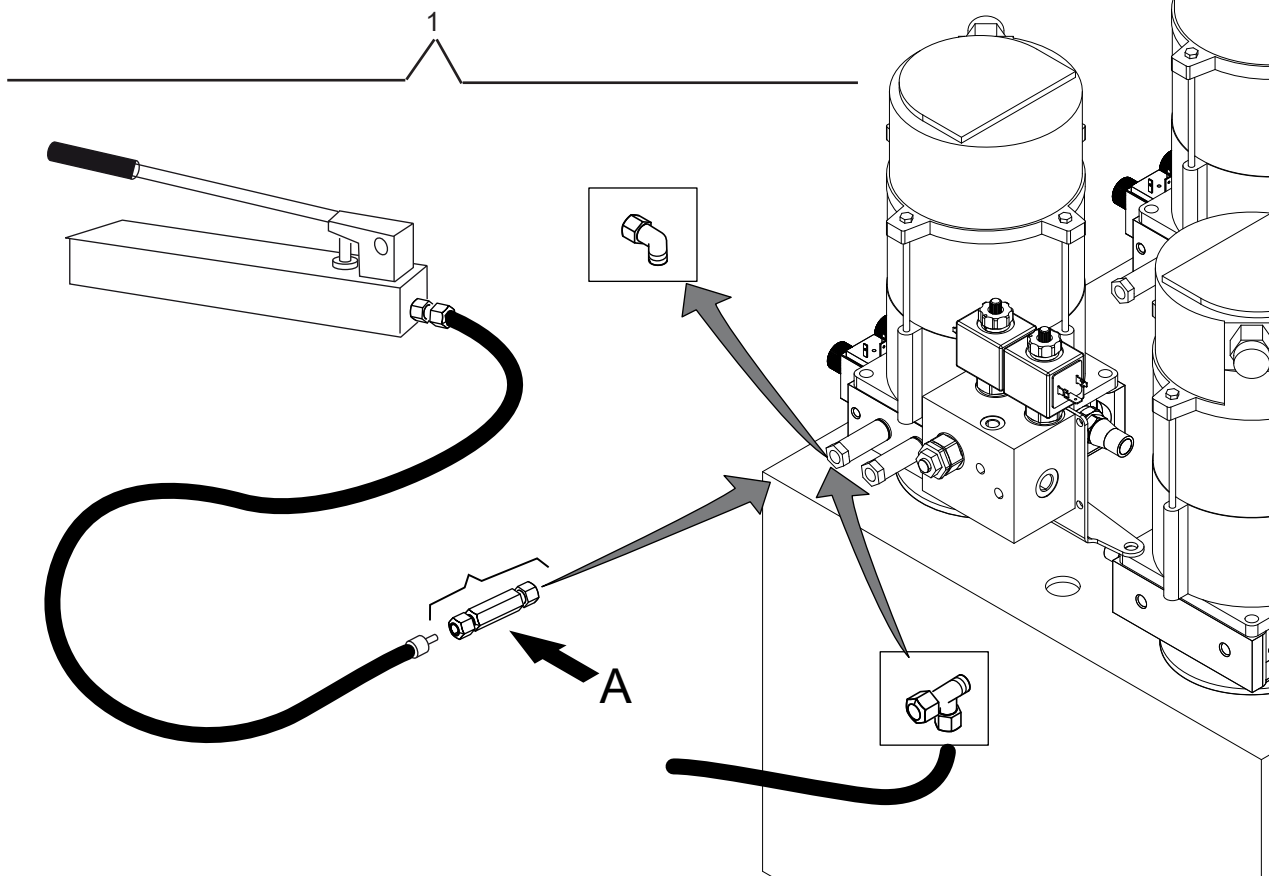
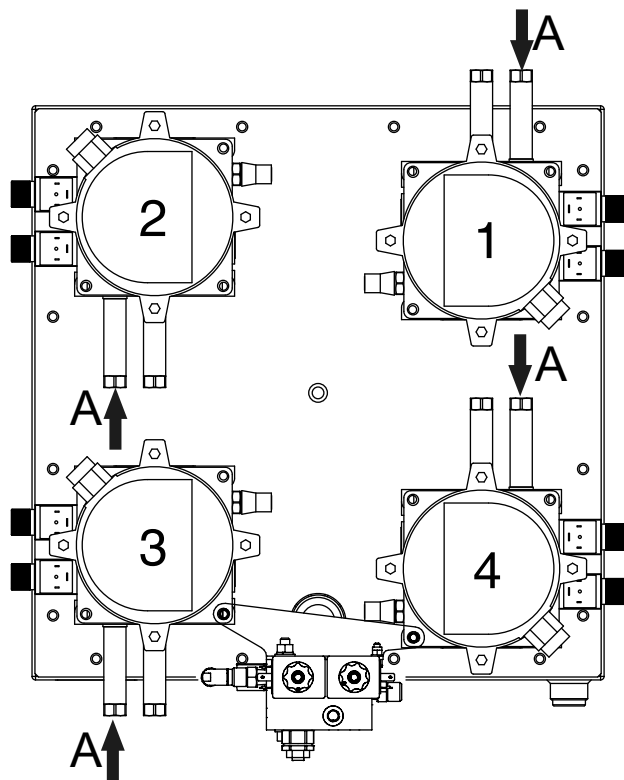
Denominazione tavola **KIT EMERGENZA**  
Table definition **EMERGENCY UNIT**


N°tavola / Indice di modifica  
Table no / Change index

V55LT-54CAT - V55LT-54CAT-I  
V55AK-54CAT - V55AK-54CAT-I  
V55LTAK-54CAT - ROT.V5554.196866  
ROT.V5554.196873  
V55LTAK-60CAT-PD8 - ROT.V5560.196798

ROT.V5560.196804  
V65N-60CAT - V65N-60CAT-I  
V65LT-60CAT - ROT.V6560.196767  
V65AK-60CAT - V65AK-60CAT-I  
V65LTAK-60CAT - ROT.V6560.196750

**16/0**



	Denominazione tavola <b>KIT EMERGENZA</b> Table definition <b>EMERGENCY UNIT</b>	N°tavola / Indice di modifica Table no / Change index
	<b>V55LT-54CAT - V55LT-54CAT-I</b> <b>V55AK-54CAT - V55AK-54CAT-I</b> <b>V55LTAK-54CAT - ROT.V5554.196866</b> <b>ROT.V5554.196873</b> <b>V55LTAK-60CAT-PD8 - ROT.V5560.196798</b>	<b>ROT.V5560.196804</b> <b>V65N-60CAT - V65N-60CAT-I</b> <b>V65LT-60CAT - ROT.V6560.196767</b> <b>V65AK-60CAT - V65AK-60CAT-I</b> <b>V65LTAK-60CAT - ROT.V6560.196750</b>

RIF. REF	CODICE CODE	DESCRIZIONE DESCRIPTION	APPLICAZIONE APPLICATION
1	052698011	Kit emergenza	TUTTI I MODELLI ALL MODELS (*)

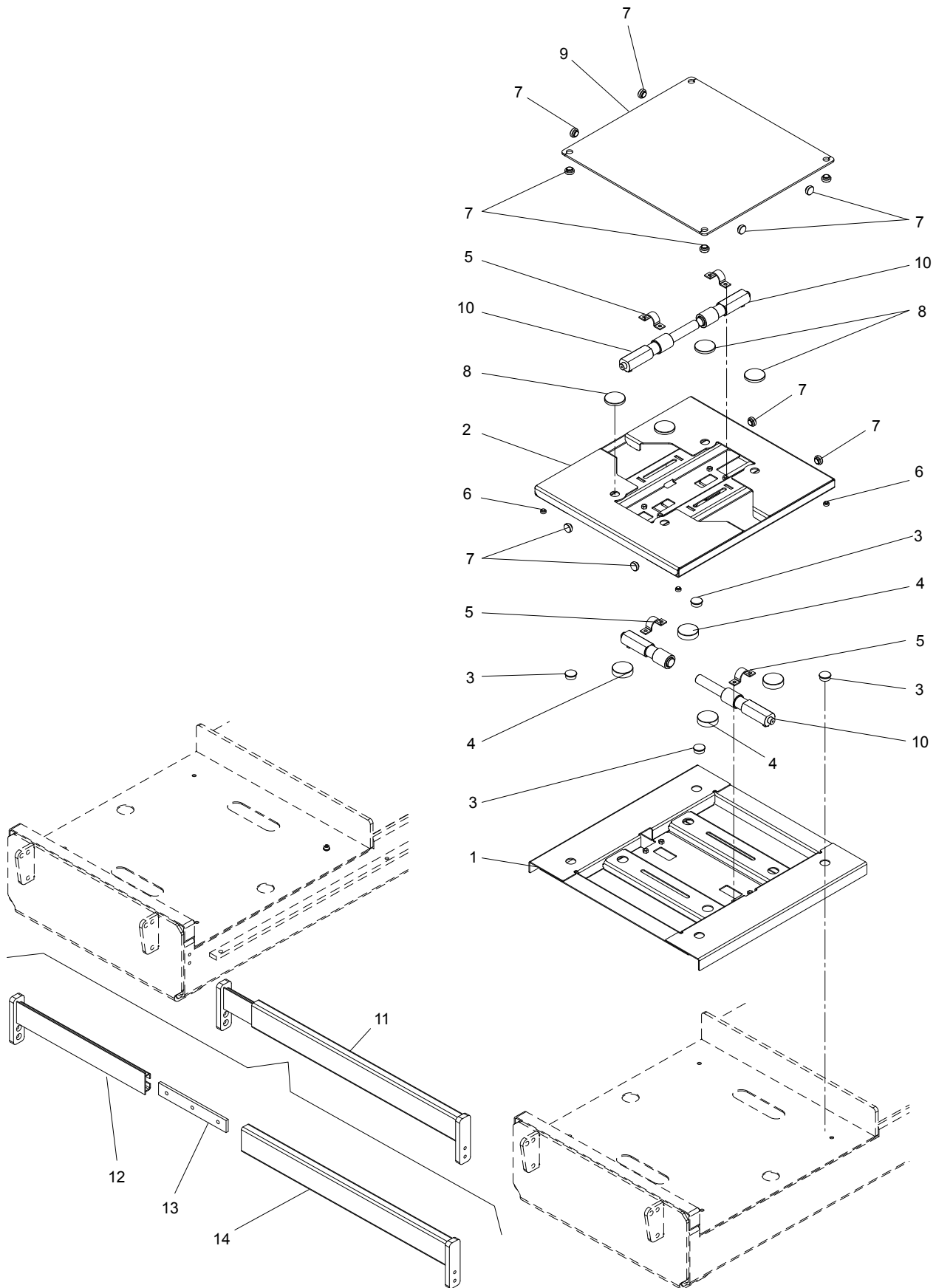



Denominazione tavola **PROVAGIOCHI (PG8)**  
Table definition **CLERANCE TEST (PG8)**

N°tavola / Indice di modifica  
Table no / Change index

V55LTAK-60CAT-PD8  
ROT.V5560.196798  
ROT.V5560.196804

**17A/0**



	Denominazione tavola <b>PROVAGIOCHI (PG8)</b> Table definition <b>CLERANCE TEST (PG8)</b>	N°tavola / Indice di modifica Table no / Change index
	V55LTAK-60CAT-PD8 ROT.V5560.196798 ROT.V5560.196804	<b>17A/0</b>

RIF. REF	CODICE CODE	DESCRIZIONE DESCRIPTION		APPLICAZIONE APPLICATION
1	150720750	Base provagiochi	Clarence test base	<b>TUTTI I MODELLI-ALL MODELS TUTTI I MODELLI ALL MODELS (*)</b>
2	150720760	Supporto intermedio	Support	
3	413159	Tappo	Plug	
4	150720300	Pattino medio	Medium sliding block	
5	058320710	Staffa	Bracket	
6	150720310	Pattino piccolo	Small sliding block	
7	058135150	Pattino medio	Medium sliding block	
8	150720290	Pattino medio	Medium sliding block	
9	150720770	Piastra superiore	Upper plate	
10	150701020	Cilindro provagiochi	Clearance test cylinder	
11	059681010	Traversa regolabile	Adjustable bar	
12	059681030	Prolunga	Extension	
13	058681050	Piastrino di regolazione	Adjustment plate	
14	059681020	Traversa	Bar	

Pagina bianca per esigenze di impaginazione

This page intentionally blank

Freie Seite für Layout

Page blanche pour exigences de mise en page

Página en blanco por exigencias de compaginación