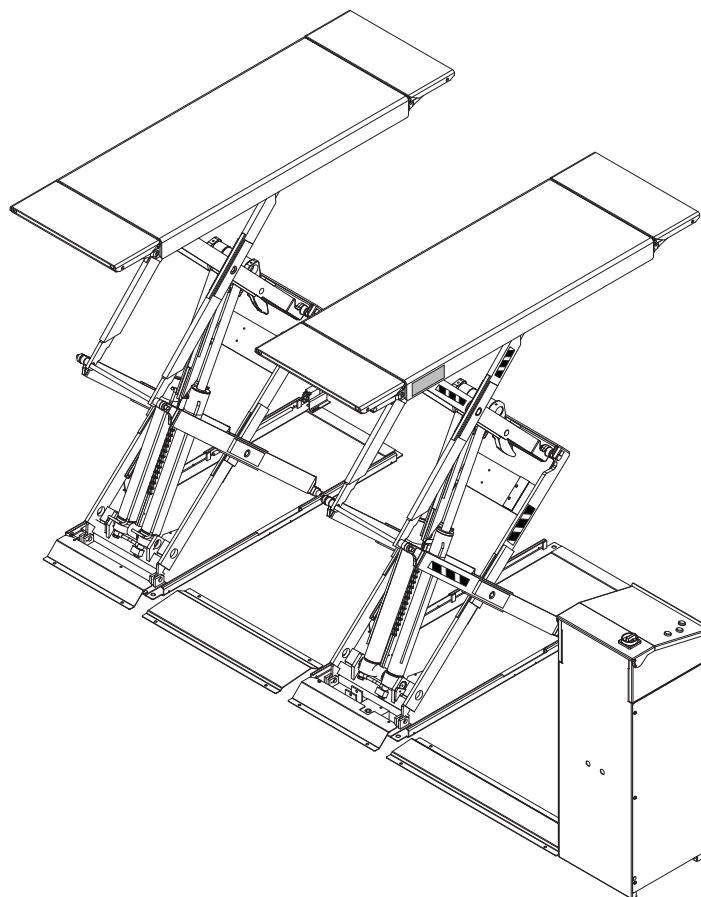




ROT.DF35C.195456
ROT.DF35H.196842

CATALOGO RICAMBI
SPARE PARTS CATALOGUE
ERSATZTEILVERZEICHNIS
CATALOGUE PIECES DE RECHANGE
CATÁLOGO DE RECAMBIOS



**COMPOSIZIONE
DEL MANUALE**
52 pagine
(copertine comprese)

**COMPOSITION
DE LA NOTICE**
52 pages (pages de la
couverture incluses)

**COMPOSITION OF
MANUAL**
52 pages
(including cover pages)

**ZUSAMMENSETZUNG
DER ANLEITUNG**
52 Seiten
(inkl. Deckblätter)

**COMPOSICIÓN
DEL MANUAL**
52 páginas
(incluidas las cubiertas)

SPARE PARTS CATALOGUE

TAVOLE RICAMBI SPARE PARTS TABLES

COME ORDINARE UN PEZZO DI RICAMBIO

Per ordinare un pezzo di ricambio occorre fornire al rivenditore autorizzato il **n° di codice** corrispondente, che deve essere ricavato consultando la tavola relativa posta all'interno del manuale ricambi.

La **tavola** (identificata da n° e indice di revisione) deve essere selezionata consultando l'**Indice delle tavole** posto all'inizio del manuale ricambi.

A tale scopo occorre conoscere:

- il modello ed il n° di matricola della macchina cui il ricambio è destinato (riportati negli appositi campi sulla targhetta matricola)
- il gruppo funzionale di cui fa parte il pezzo (facendo riferimento all'Indice figurato posto all'interno del manuale ricambi).

HOW TO ORDER SPARE PARTS

When ordering spare parts, please always indicate the relevant **part number** to the authorised dealer. The number is to be found in the relevant table in the Spare Parts manual.

The **table** (identified by a number and a revision index) must be selected among the ones in the **tables summary** at the beginning of the spare parts manual.

In order to choose the appropriate table, you must know the following:

- Machine model and serial number (indicated on the serial number plate).
- Functional unit to which the part belongs (please refer to the detailed view in the spare parts manual).

ATTENZIONE

Ai fini di una corretta gestione dei rischi residui sono ricollocati sulla macchina pittogrammi per il rilievo di quelle zone suscettibili di rischio in fase operativa.

Queste indicazioni sono fornite su etichette autoadesive che recano un proprio codice di identificazione.

Importante: nel caso in cui le etichette venissero smarrite o diventassero illeggibili si prega di ordinarle alla casa costruttrice e ricollocarle secondo lo schema riportato (Tav. 10).

WARNING!

For a correct handling of residual risks, pictograms are located on the machine to show the areas subject to risk during operation.

These indications are supplied on self-sticking labels bearing an identification code.

Important: should the labels be lost or become illegible, please order replacements from the manufacturer and attach them as shown in the diagram (Tab. 10).

ACHTUNG!

Für eine korrekte Verhaltensweise bei den noch bestehenden Risiken zeigen Bilderschriftzeichen auf der Ausrüstung an, welche Zonen während des Betriebs Gefahrenquellen darstellen könnten.

Diese Hinweise finden Sie auf Selbstklebeetiketten, die über eine eigene Identifikationscode verfügen.

Wichtig: Bei Verlust oder Unleserlichkeit der Etiketten bestellen Sie diese bitte bei der Herstellerfirma und bringen sie gemäss dem oben aufgeführten Schema an (Tab. 10).

ATTENTION!

Pour assurer une gestion correcte des risques résiduels, des pictogrammes sont appliqués sur la machine pour signaler les zones susceptibles de risque en phase de fonctionnement.

Ces informations sont fournies sur des étiquettes auto-collantes qui portent chacune un code d'identification.

Important: en cas de perte des étiquettes ou si elles deviennent illisibles, les commander chez le fabricant directement et les appliquer sur la machine en suivant le schéma (Tab. 10).

¡ATENCIÓN!

Con el fin de una correcta gestión de los riesgos residuos, están colocados en la máquina pitogramas para el relieve de las zonas suceptibles de riesgo en fase operativa.

Estas indicaciones se abastecen en etiquetas autoadhesivas que tienen un propio código de identificación.

Importante: en el caso que las etiquetas se perdieran o se volvieran invisibles se ruega pedir las a la casa constructora y volverlas a colocar según el esquema indicado (Tab. 10).

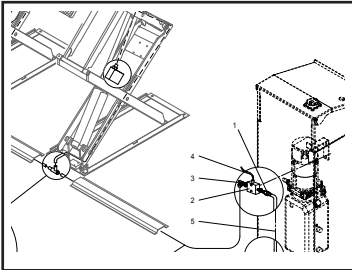
INDICE FIGURATO

La consultazione dell'indice figurato e dell'indice delle tavole qui di seguito riportato, permette una rapida individuazione dei principali gruppi che costituiscono le macchine e delle relative tavole per l'ordinazione delle parti di ricambio.

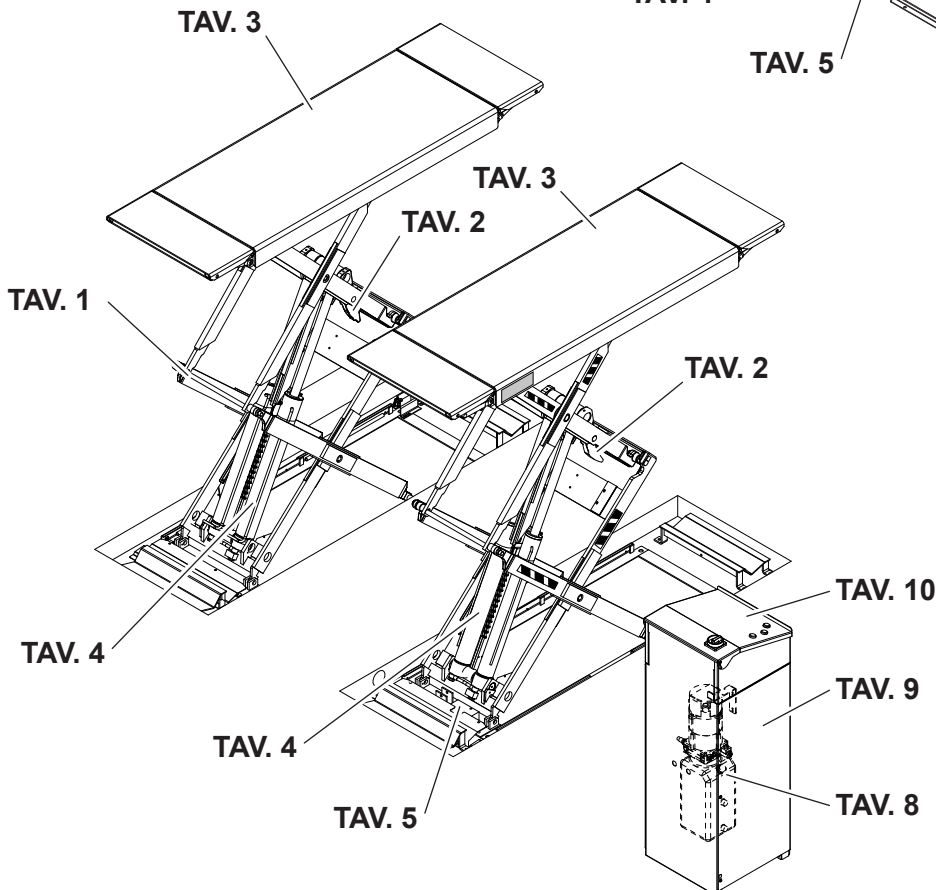
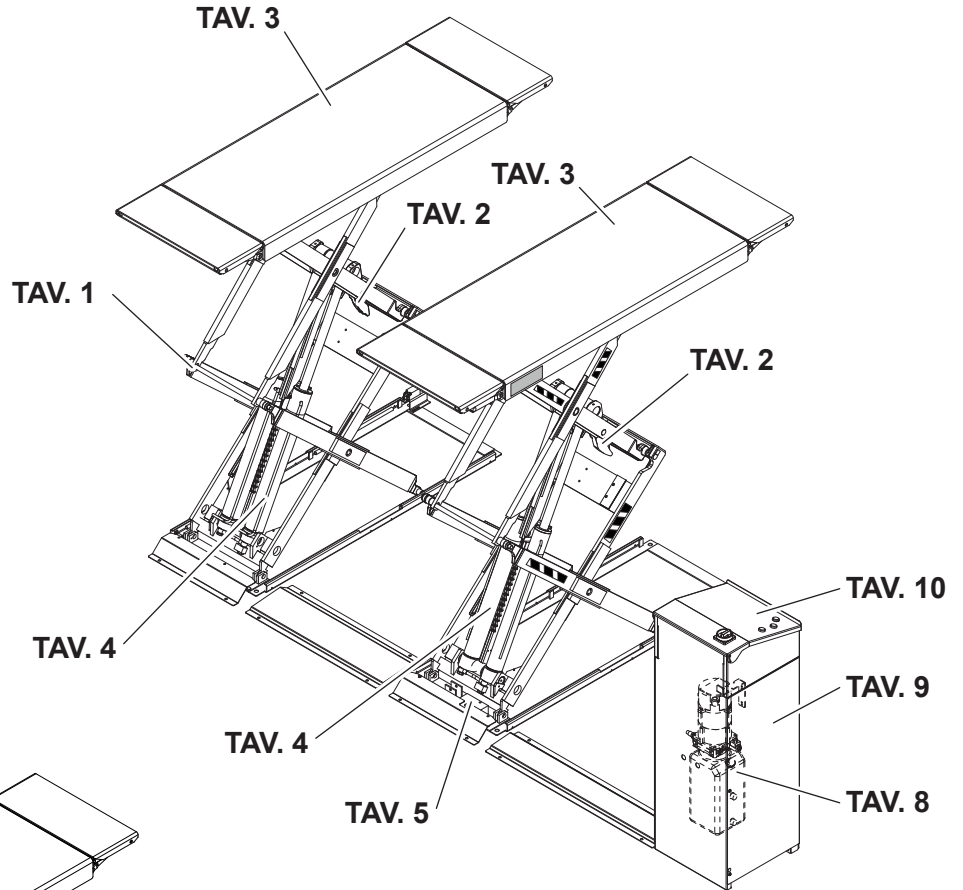
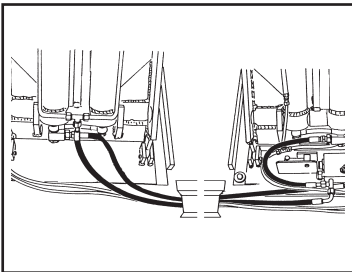
ILLUSTRATED SUMMARY

The figure and the following summary allow quick identification of machine main units and relevant tables for ordering spare parts.

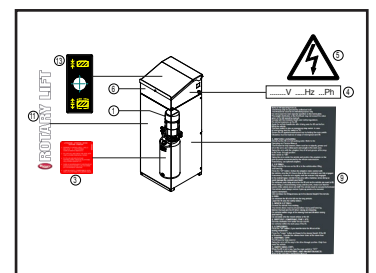
TAV. 6



TAV. 7



TAV. 11



INDICE DELLE TAVOLE - INDEX OF SPARE PARTS TABLES

SOLLEVATORE PRINCIPALE MAIN LIFT			VALIDA PER I MODELLI APPLY TO MODELS	
N° tavola / Indice modifica Table no./ Change index	Data ultimo aggiornamento Latest revision made on	N° modifica tecnica Technical change no.	ROT.DF35C.195456	ROT.DF35H.196842
			Matricola da cui è valida la tavola: Starting from serial no.:	
1/0	10/21	E.4769	001	...
1/1	09/23	E.5025	001	001
...

SISTEMA SGANCIO ARPIONI PAWL RELEASE SYSTEM			VALIDA PER I MODELLI APPLY TO MODELS	
N° tavola / Indice modifica Table no./ Change index	Data ultimo aggiornamento Latest revision made on	N° modifica tecnica Technical change no.	ROT.DF35C.195456	ROT.DF35H.196842
			Matricola da cui è valida la tavola: Starting from serial no.:	
2/0	10/21	E.4769	001	...
2/1	09/23	E.5025	001	001
...

PEDANE FOOTBOARDS			VALIDA PER I MODELLI APPLY TO MODELS	
N° tavola / Indice modifica Table no./ Change index	Data ultimo aggiornamento Latest revision made on	N° modifica tecnica Technical change no.	ROT.DF35C.195456	ROT.DF35H.196842
			Matricola da cui è valida la tavola: Starting from serial no.:	
3/0	10/21	E.4769	001	...
3/1	09/23	E.5025	001	001
...

CILINDRI CYLINDERS			VALIDA PER I MODELLI APPLY TO MODELS	
N° tavola / Indice modifica Table no./ Change index	Data ultimo aggiornamento Latest revision made on	N° modifica tecnica Technical change no.	ROT.DF35C.195456	ROT.DF35H.196842
			Matricola da cui è valida la tavola: Starting from serial no.:	
4/0	10/21	E.4769	001	...
4/1	09/23	E.5025	001	001
...

VALVOLA DI ALLINEAMENTO PEDANE FOOTBOARD ALIGNMENT VALVE UNIT			VALIDA PER I MODELLI APPLY TO MODELS	
N° tavola / Indice modifica Table no./ Change index	Data ultimo aggiornamento Latest revision made on	N° modifica tecnica Technical change no.	ROT.DF35C.195456	ROT.DF35H.196842
			Matricola da cui è valida la tavola: Starting from serial no.:	
5/0	10/21	E.4769	001	...
5/1	09/23	E.5025	001	001
...

INDICE DELLE TAVOLE - INDEX OF SPARE PARTS TABLES

IMPIANTO PNEUMATICO COMPRESSED AIR SYSTEM			VALIDA PER I MODELLI APPLY TO MODELS	
N° tavola / Indice modifica Table no./ Change index	Data ultimo aggiornamento Latest revision made on	N° modifica tecnica Technical change no.	ROT.DF35C.195456	ROT.DF35H.196842
			Matricola da cui è valida la tavola: Starting from serial no.:	
6/0	10/21	E.4769	001	...
6/1	09/23	E.5025	001	001
...

IMPIANTO IDRAULICO HYDRAULIC SYSTEM			VALIDA PER I MODELLI APPLY TO MODELS	
N° tavola / Indice modifica Table no./ Change index	Data ultimo aggiornamento Latest revision made on	N° modifica tecnica Technical change no.	ROT.DF35C.195456	ROT.DF35H.196842
			Matricola da cui è valida la tavola: Starting from serial no.:	
7/0	10/21	E.4769	001	...
7/1	09/23	E.5025	001	001
...

CENTRALINA OLEODINAMICA (TRIFASE 50-60 Hz) HYDRAULIC CONTROL BOX (3-PHASE 50-60 Hz)			VALIDA PER I MODELLI APPLY TO MODELS	
N° tavola / Indice modifica Table no./ Change index	Data ultimo aggiornamento Latest revision made on	N° modifica tecnica Technical change no.	ROT.DF35C.195456	ROT.DF35H.196842
			Matricola da cui è valida la tavola: Starting from serial no.:	
8/0	10/21	E.4769	001	...
8/1	09/23	E.5025	001	001
...

MOBILE CENTRALINA CONTROL UNIT			VALIDA PER I MODELLI APPLY TO MODELS	
N° tavola / Indice modifica Table no./ Change index	Data ultimo aggiornamento Latest revision made on	N° modifica tecnica Technical change no.	ROT.DF35C.195456	ROT.DF35H.196842
			Matricola da cui è valida la tavola: Starting from serial no.:	
9/0	10/21	E.4769	001	...
9/1	09/23	E.5025	001	001
...

PANNELLO DI COMANDO (TRIFASE 50-60 Hz) CONTROL PANEL (50-60 Hz 3 PHASE)			VALIDA PER I MODELLI APPLY TO MODELS	
N° tavola / Indice modifica Table no./ Change index	Data ultimo aggiornamento Latest revision made on	N° modifica tecnica Technical change no.	ROT.DF35C.195456	ROT.DF35H.196842
			Matricola da cui è valida la tavola: Starting from serial no.:	
10/0	10/21	E.4769	001	...
10/1	09/23	E.5025	001	001
...

INDICE DELLE TAVOLE - INDEX OF SPARE PARTS TABLES

SEGNALI OPERATIVI E DI PERICOLO OPERATING AND DANGER SIGNALS			VALIDA PER I MODELLI APPLY TO MODELS	
N° tavola / Indice modifica Table no./ Change index	Data ultimo aggiornamento Latest revision made on	N° modifica tecnica Technical change no.	ROT.DF35C.195456	ROT.DF35H.196842
			Matricola da cui è valida la tavola: Starting from serial no.:	
11/0	10/21	E.4769	001	...
1/1	09/23	E.5025	001	001
...

INDICE DELLE TAVOLE - INDEX OF SPARE PARTS TABLES

Pagina bianca per esigenze di impaginazione

This page intentionally blank

Freie Seite für Layout

Page blanche pour exigences de mise en page

Página en blanco por exigencias de compaginación

Denominazione tavola - Table definition

**SOLLEVATORE PRINCIPALE
MAIN LIFT**

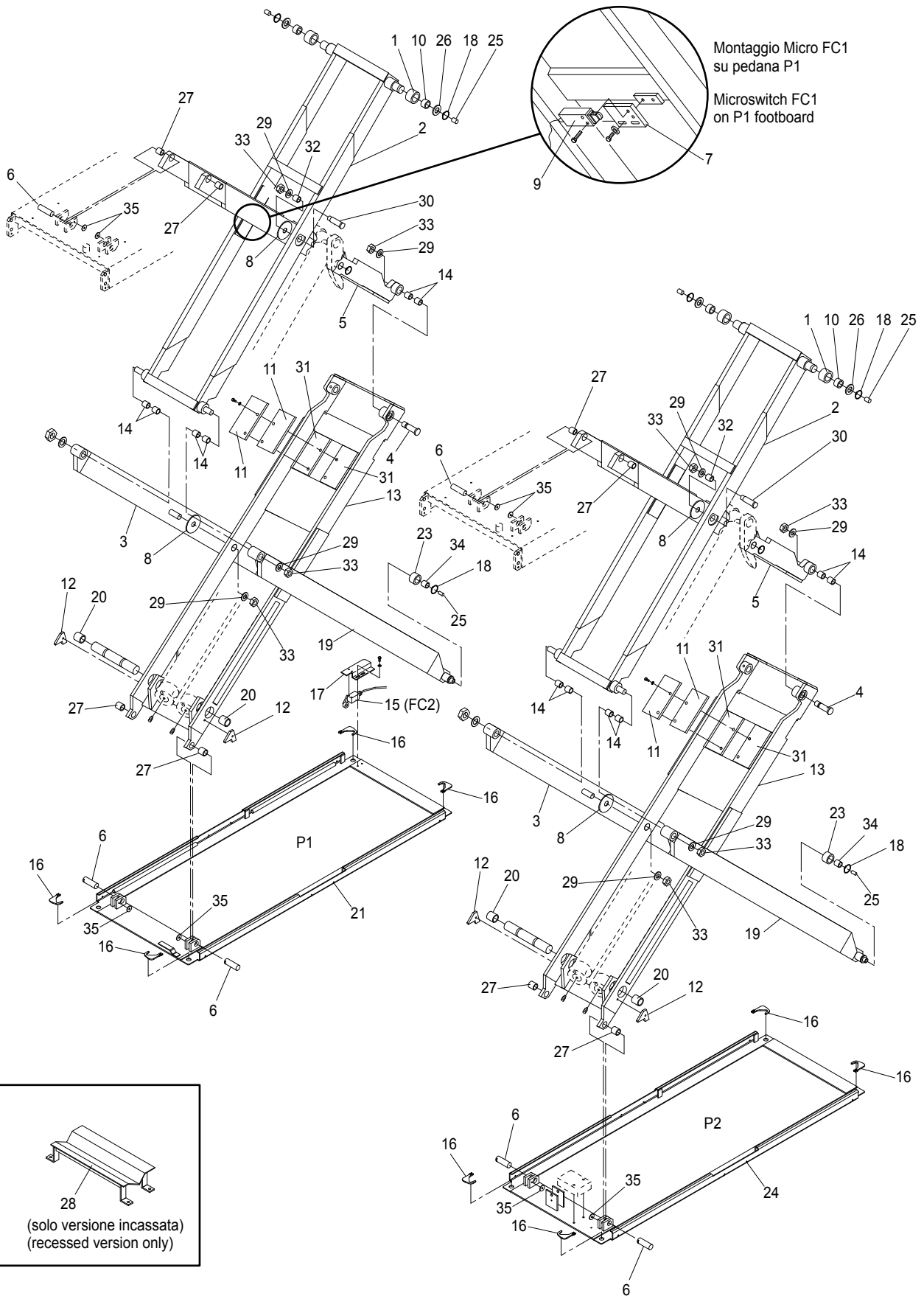
Valida per i modelli - Apply to models

ROT.DF35C.195456

N° tavola
Table no

Indice di modifica
Change index

1/0



Denominazione tavola - Table definition SOLLEVATORE PRINCIPALE MAIN LIFT	Valida per i modelli - Apply to models ROT.DF35C.195456	N°tavola Table no / Indice di modifica Change index 1/0
--	---	--

RIF. REF.	CODICE CODE	DESCRIZIONE DESCRIPTION		APPLICAZIONE APPLICATION
1	057915310	Rullo superiore	Upper roller	TUTTI I MODELLI - ALL MODELS (*)
2	057918241	Insieme biella superiore esterna	Outer-upper connecting rod assembly	
3	057918220	Insieme biella esterna inferiore destra	Right outer-lower connecting rod assembly	
4	057916241	Perno corto fulcro bielle	Short fulcrum pin for connecting rods	
5	057918230	Insieme biella superiore interna	Inner-upper connecting rod assembly	
6	057915231	Perno bloccaggio biella su base	Pin blocking connecting rod on base	
7	250010180	Piastrino per micro	Small plate for microswitch	
8	057918400	Distanziale	Spacer	
9	057965162	Micro FC1 con cavo	Microswitch FC1 with cable	
10	630039	Boccola	Bushing	
11	057915523	Spessore appoggio camma	Cam bearing shim	
12	057917320	Arresto perno	Pin stop	
13	057918200	Insieme biella inferiore interna	Inner-lower connecting rod assembly	
14	630035	Boccola	Bushing	
15	057965095	Micro FC2 con cavo	Microswitch FC2 with cable	
16	057911231	Appoggio pedana	Platform rest	
17	057911160	Supporto micro esclusione	Turn-off microswitch support	
18	243013	Anello seeger	Seeger ring	
19	057918210	Insieme biella inferiore esterna sinistro	Left Outer-lower connecting rod assembly	
20	630047	Boccola	Bushing	
21	057910018	Insieme base destra	RH base assembly	
23	057710070	Rullo inferiore	Lower roller	
24	057910027	Insieme base sinistra	LH base assembly	
25	057915460	Rullino distanziale	Spacing small roller	
26	237511	Rondella	Washer	
27	630031	Boccola	Bushing	
28	057920212	Supporto rampa	Ramp support	S535A1
29	237063	Rondella	Washer	TUTTI I MODELLI - ALL MODELS (*)
30	057918410	Perno centrale	Central pin	
31	057917231	Spessore appoggio camma	Cam bearing shim	
32	630023	Boccola	Bush	
33	299127	Ghiera	Nut	
34	630014	Boccola	Bush	
35	237046	Rondella	Washer	

(*) Vedi intestazione: "Valida per i modelli" - See: "Apply to models"

Denominazione tavola - Table definition

SOLLEVATORE PRINCIPALE
MAIN LIFT

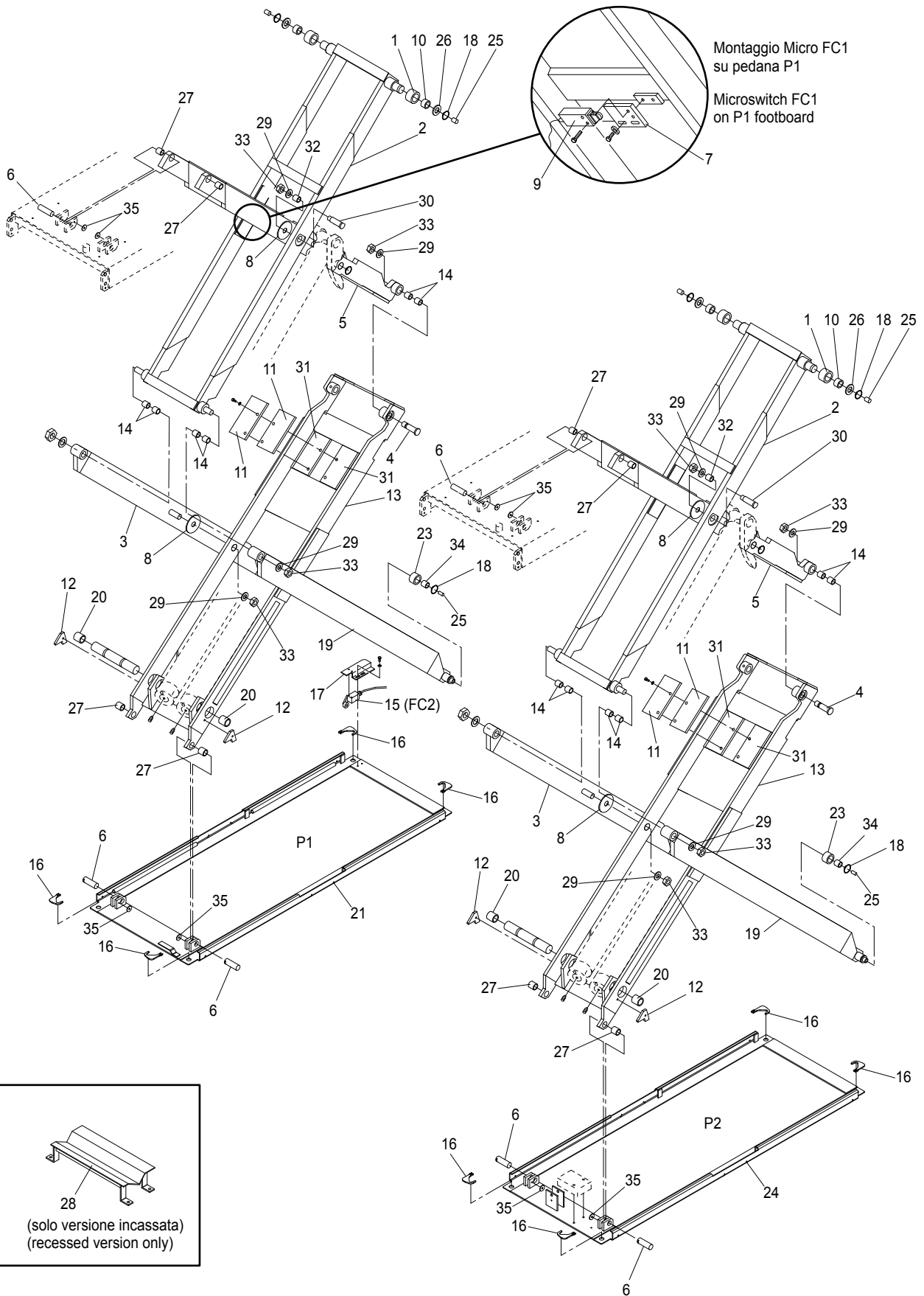
Valida per i modelli - Apply to models

ROT.DF35C.195456
ROT.DF35H.196842

N° tavola
Table no

Indice di modifica
Change index

1/1



Denominazione tavola - Table definition SOLLEVATORE PRINCIPALE MAIN LIFT	Valida per i modelli - Apply to models ROT.DF35C.195456 ROT.DF35H.196842	N°tavola Table no 1/1 / Indice di modifica Change index
--	--	--

RIF. REF.	CODICE CODE	DESCRIZIONE DESCRIPTION		APPLICAZIONE APPLICATION
1	057915310	Rullo superiore	Upper roller	TUTTI I MODELLI - ALL MODELS (*)
2	057918241	Insieme biella superiore esterna	Outer-upper connecting rod assembly	
3	057918220	Insieme biella esterna inferiore destra	Right outer-lower connecting rod assembly	
4	057916241	Perno corto fulcro bielle	Short fulcrum pin for connecting rods	
5	057918230	Insieme biella superiore interna	Inner-upper connecting rod assembly	
6	057915231	Perno bloccaggio biella su base	Pin blocking connecting rod on base	
7	250010180	Piastrino per micro	Small plate for microswitch	
8	057918400	Distanziale	Spacer	
9	057965162	Micro FC1 con cavo	Microswitch FC1 with cable	
10	630039	Boccola	Bushing	
11	057915523	Spessore appoggio camma	Cam bearing shim	
12	057917320	Arresto perno	Pin stop	
13	057918200	Insieme biella inferiore interna	Inner-lower connecting rod assembly	
14	630035	Boccola	Bushing	
15	057965095	Micro FC2 con cavo	Microswitch FC2 with cable	
16	057911231	Appoggio pedana	Platform rest	
17	057911160	Supporto micro esclusione	Turn-off microswitch support	
18	243013	Anello seeger	Seeger ring	
19	057918210	Insieme biella inferiore esterna sinistro	Left Outer-lower connecting rod assembly	
20	630047	Boccola	Bushing	
21	057910018	Insieme base destra	RH base assembly	
23	057710070	Rullo inferiore	Lower roller	
24	057910027	Insieme base sinistra	LH base assembly	
25	057915460	Rullino distanziale	Spacing small roller	
26	237511	Rondella	Washer	
27	630031	Boccola	Bushing	
28	057920212	Supporto rampa	Ramp support	S535A1
29	237063	Rondella	Washer	TUTTI I MODELLI - ALL MODELS (*)
30	057918410	Perno centrale	Central pin	
31	057917231	Spessore appoggio camma	Cam bearing shim	
32	630023	Boccola	Bush	
33	299127	Ghiera	Nut	
34	630014	Boccola	Bush	
35	237046	Rondella	Washer	

(*) Vedi intestazione: "Valida per i modelli" - See: "Apply to models"

Denominazione tavola - Table definition SISTEMA SGANCIO ARPIONI PAWL RELEASE SYSTEM	Valida per i modelli - Apply to models ROT.DF35C.195456	N°tavola / Indice di modifica Table no / Change index 2/0
---	---	--

RIF. REF.	CODICE CODE	DESCRIZIONE DESCRIPTION		APPLICAZIONE APPLICATION
1	057915212	Perno fulcro pistone su camma	Fulcrum pin for cylinder on cam	TUTTI I MODELLI - ALL MODELS (*)
2	057916830	Insieme camma di spunto dx	RH pickup cam assembly	
3	951510271	Perno fulcro camma su biella	Fulcrum pin for cam on connecting rod	
4	057916840	Insieme camma di spunto sx	LH pickup cam assembly	
5	057917881	Insieme arpione	Pawl assembly	
6	057960081	Insieme tubo mandata ai cilindri	Delivery tube to cylinders assembly	
7	399022	Bullone forato	Drilled bolt	
8	951010090	Valvola di sicurezza	Safety valve	
9	950510060	Bullone forato	Drilled bolt	
10	057960240	Collettore di mandata	Delivery header	
11	057917310	Perno inferiore cilindro	Bottom pin cylinder	
12	057915695	Insieme barra dentata	Toothed bar assembly	
13	057910052	Leva azionamento valvola	Valve activation lever	
14	057910221	Carter protezione leva	Lever protection casing	
15	10KE213	Perno	Pin	
16	057701080	Insieme cilindro	Cylinder assembly	
17	630018	Boccola	Bushing	
18	399021	Rondella	Washer	
19	057760560	Stelo	Stem	
20	057760540	Boccola	Bushing	
21	401083	Guarnizione OR	O-Ring	
22	057760550	Camicia cilindro	Cylinder liner	
23	325035	Raccordo	Coupling	
24	236007	Rondella	Washer	
25	243003	Anello seeger	Seeger ring	
26	243021	Anello seeger	Seeger ring	
27	401009	Guarnizione OR	O-Ring	

(*) Vedi intestazione: "Valida per i modelli" - See: "Apply to models"

Denominazione tavola - Table definition SISTEMA SGANCIO ARPIONI PAWL RELEASE SYSTEM	Valida per i modelli - Apply to models ROT.DF35C.195456 ROT.DF35H.196842	N°tavola / Indice di modifica Table no / Change index 2/1
---	--	--

RIF. REF.	CODICE CODE	DESCRIZIONE DESCRIPTION		APPLICAZIONE APPLICATION
1	057915212	Perno fulcro pistone su camma	Fulcrum pin for cylinder on cam	TUTTI I MODELLI - ALL MODELS (*)
2	057916830	Insieme camma di spunto dx	RH pickup cam assembly	
3	951510271	Perno fulcro camma su biella	Fulcrum pin for cam on connecting rod	
4	057916840	Insieme camma di spunto sx	LH pickup cam assembly	
5	057917881	Insieme arpione	Pawl assembly	
6	057960081	Insieme tubo mandata ai cilindri	Delivery tube to cylinders assembly	
7	399022	Bullone forato	Drilled bolt	
8	951010090	Valvola di sicurezza	Safety valve	
9	950510060	Bullone forato	Drilled bolt	
10	057960240	Collettore di mandata	Delivery header	
11	057917310	Perno inferiore cilindro	Bottom pin cylinder	
12	057915695	Insieme barra dentata	Toothed bar assembly	
13	057910052	Leva azionamento valvola	Valve activation lever	
14	057910221	Carter protezione leva	Lever protection casing	
15	10KE213	Perno	Pin	
16	057701080	Insieme cilindro	Cylinder assembly	
17	630018	Boccola	Bushing	
18	399021	Rondella	Washer	
19	057760560	Stelo	Stem	
20	057760540	Boccola	Bushing	
21	401083	Guarnizione OR	O-Ring	
22	057760550	Camicia cilindro	Cylinder liner	
23	325035	Raccordo	Coupling	
24	236007	Rondella	Washer	
25	243003	Anello seeger	Seeger ring	
26	243021	Anello seeger	Seeger ring	
27	401009	Guarnizione OR	O-Ring	

(*) Vedi intestazione: "Valida per i modelli" - See: "Apply to models"

Denominazione tavola - Table definition

Valida per i modelli - Apply to models

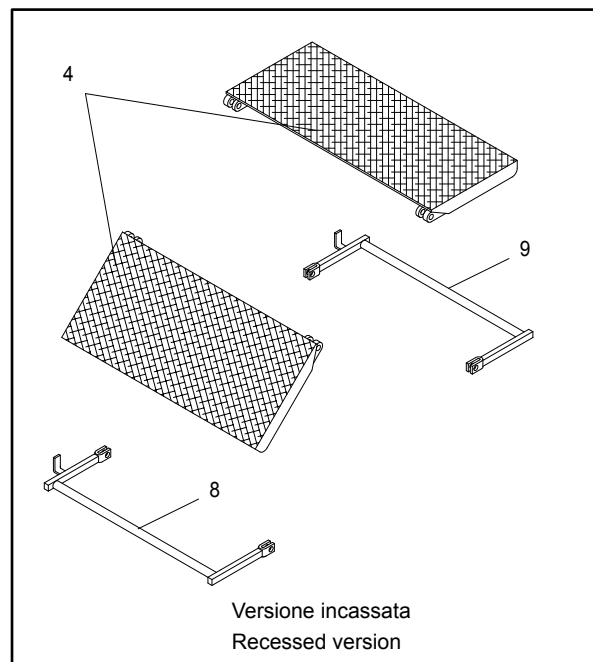
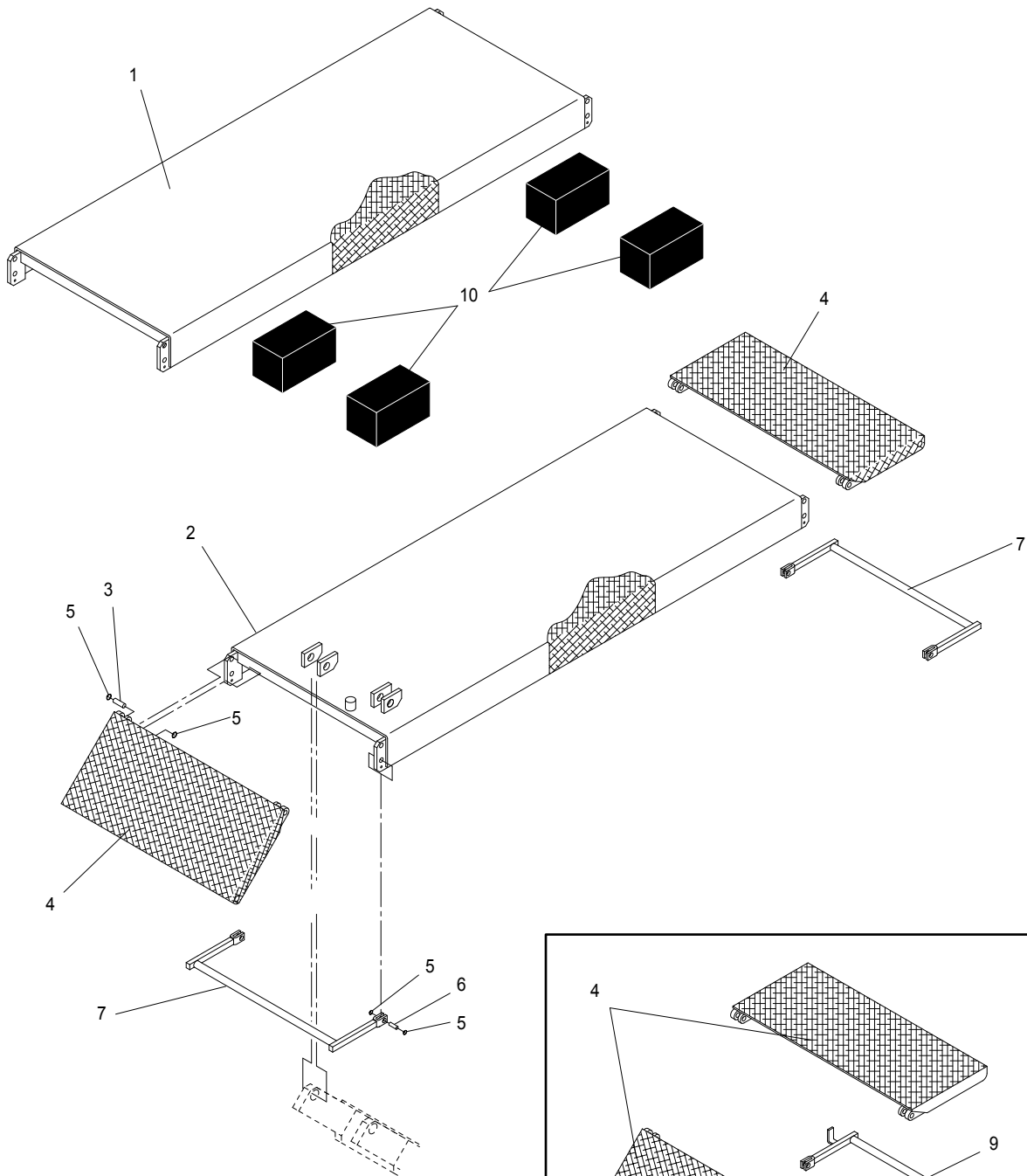
N°tavola
Table no

Indice di modifica
Change index

**PEDANE
FOOTBOARDS**

ROT.DF35C.195456

3/0



Denominazione tavola - Table definition PEDANE FOOTBOARDS	Valida per i modelli - Apply to models ROT.DF35C.195456	N°tavola Table no / Indice di modifica Change index 3/0
---	---	--

RIF. REF.	CODICE CODE	DESCRIZIONE DESCRIPTION		APPLICAZIONE APPLICATION
1	057921130	Insieme pedana dx	RH footboard assembly	TUTTI I MODELLI - ALL MODELS (*)
2	057921140	Insieme pedana sx	LH footboard assembly	
3	057920580	Perno	Pin	
4	057920234	Insieme rampa salita	Rise ramp assembly	
5	243005	Anello seeger	Seeger ring	
6	RIP239	Perno	Pin	
7	057921080	Supporto rampa	Ramp support	
8	057921100	Supporto rampa dx	RH ramp support	
9	057921090	Supporto rampa sx	LH ramp support	
10	412071	Tampone	Plug	

(*) Vedi intestazione: "Valida per i modelli" - See: "Apply to models"

Denominazione tavola - Table definition

Valida per i modelli - Apply to models

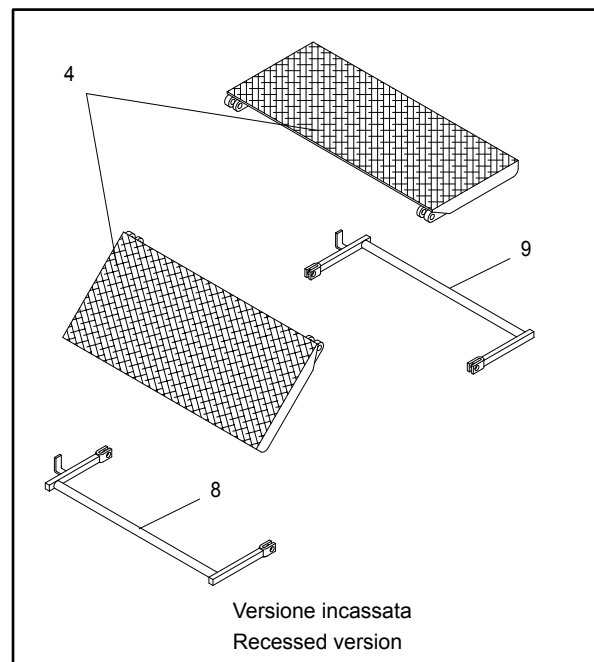
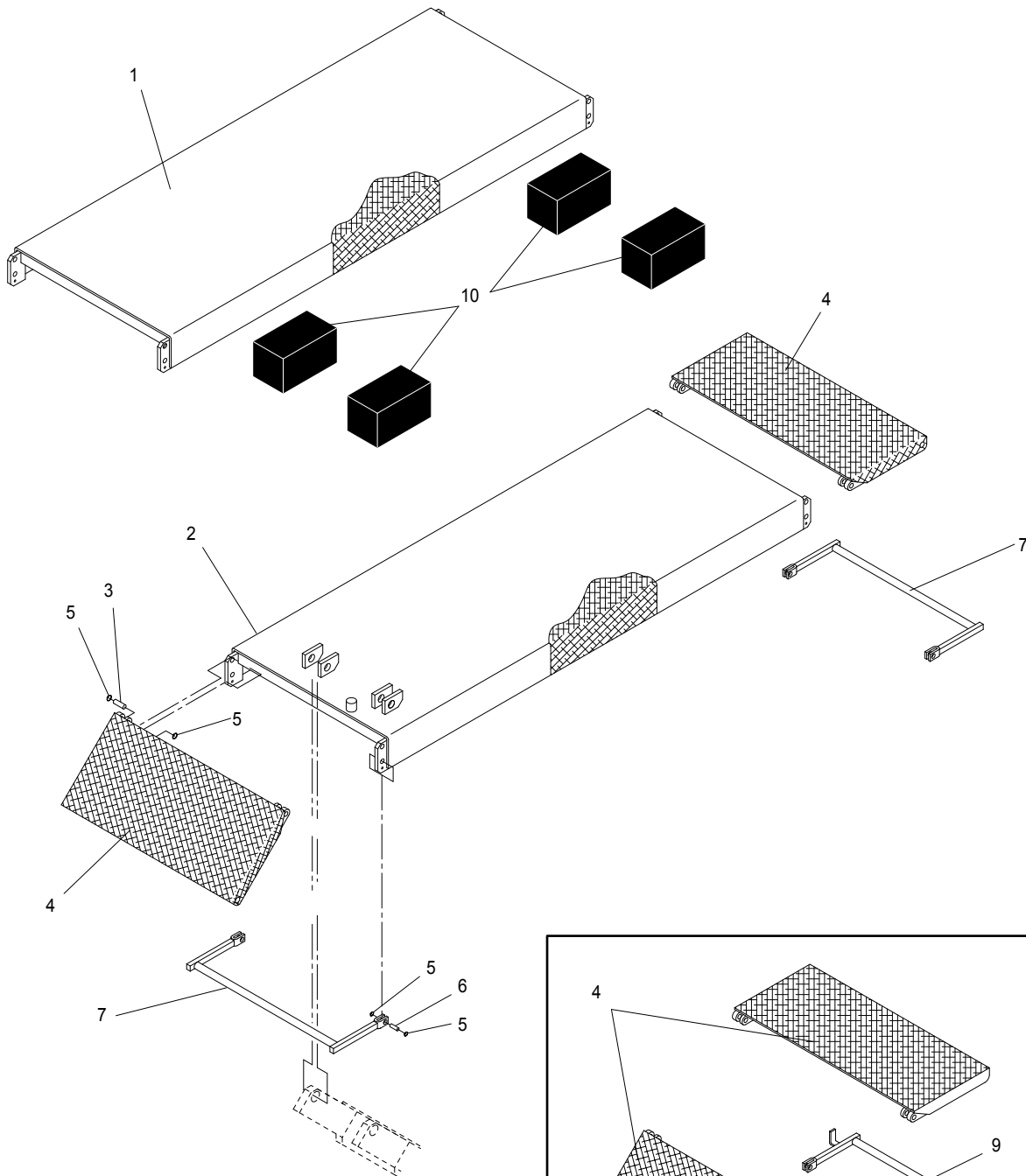
N°tavola
Table no

Indice di modifica
Change index

**PEDANE
FOOTBOARDS**

**ROT.DF35C.195456
ROT.DF35H.196842**

3/1



Denominazione tavola - Table definition PEDANE FOOTBOARDS	Valida per i modelli - Apply to models ROT.DF35C.195456 ROT.DF35H.196842	N°tavola / Indice di modifica Table no / Change index 3/1
---	--	--

RIF. REF.	CODICE CODE	DESCRIZIONE DESCRIPTION	APPLICAZIONE APPLICATION
1	057921130	Insieme pedana dx	RH footboard assembly
2	057921140	Insieme pedana sx	LH footboard assembly
3	057920580	Perno	Pin
4	057920234	Insieme rampa salita	Rise ramp assembly
5	243005	Anello seeger	Seeger ring
6	RIP239	Perno	Pin
7	057921080	Supporto rampa	Ramp support
8	057921100	Supporto rampa dx	RH ramp support
9	057921090	Supporto rampa sx	LH ramp support
10	412071	Tampone	Plug

TUTTI I MODELLI - ALL MODELS (*)

(*) Vedi intestazione: "Valida per i modelli" - See: "Apply to models"

Denominazione tavola - Table definition

**CILINDRI
CYLINDERS**

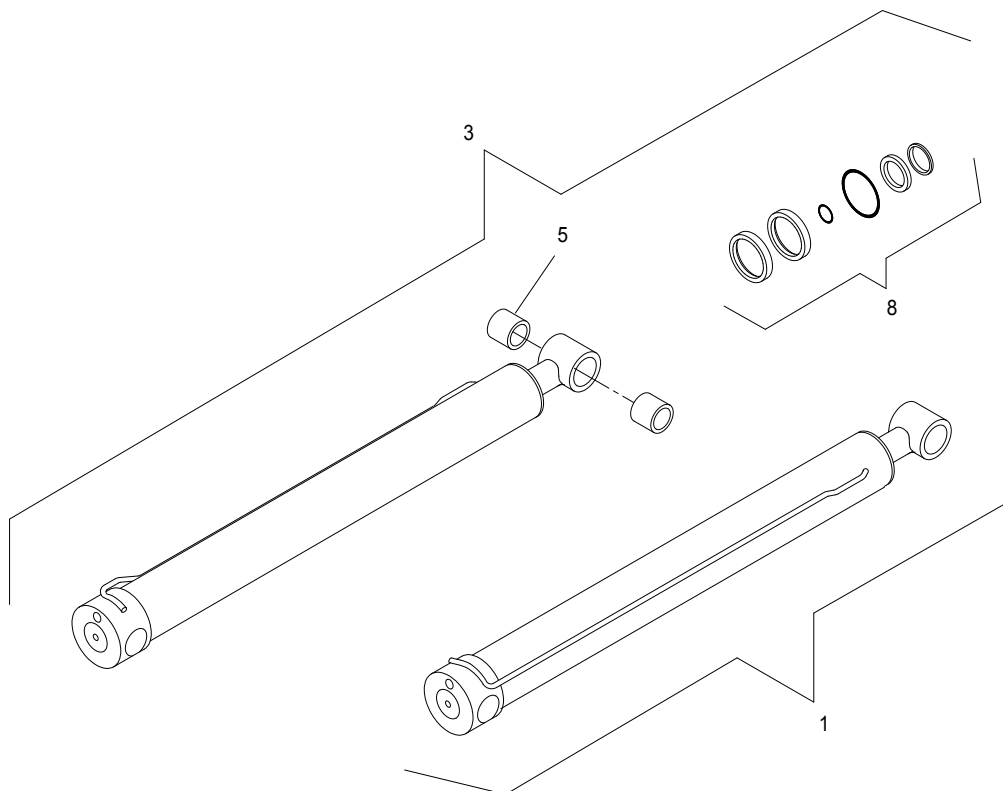
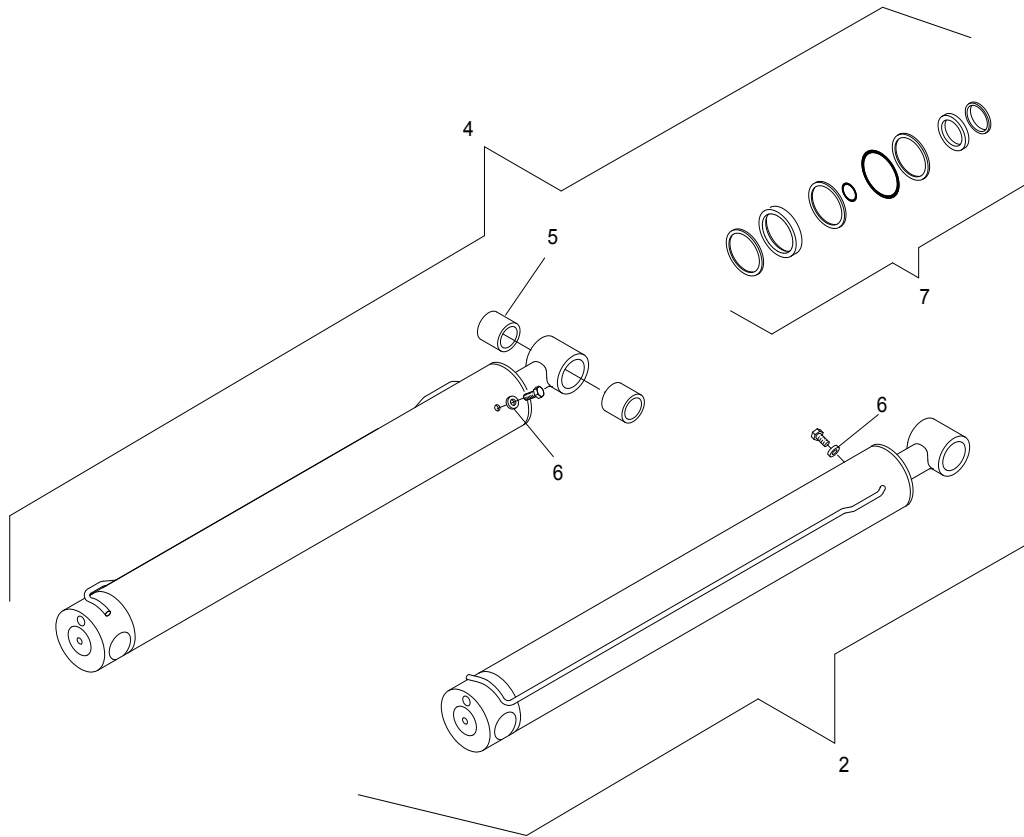
Valida per i modelli - Apply to models

ROT.DF35C.195456

N°tavola
Table no

Indice di modifica
Change index

4/0



Denominazione tavola - Table definition CILINDRI CYLINDERS	Valida per i modelli - Apply to models ROT.DF35C.195456	N°tavola / Indice di modifica Table no / Change index 4/0
--	---	--

RIF. REF.	CODICE CODE	DESCRIZIONE DESCRIPTION	APPLICAZIONE APPLICATION
1	057901026	Insieme cilindro sx Ø60	TUTTI I MODELLI - ALL MODELS (*)
2	057901016	Insieme cilindro sx Ø70	
3	057901054	Insieme cilindro dx Ø60	
4	057901044	Insieme cilindro dx Ø70	
5	630028	Boccola	
6	250001	Rondella rame	
7	GU4014	Kit guarnizioni Ø70	
8	GU4024	Kit guarnizioni Ø60	
		LH cylinder assembly Ø60	
		LH cylinder assembly Ø70	
		RH cylinder assembly Ø60	
		RH cylinder assembly Ø70	
		Bushing	
		Copper washer	
		Gasket kit Ø70	
		Gasket kit Ø60	

(*) Vedi intestazione: "Valida per i modelli" - See: "Apply to models"

Denominazione tavola - Table definition

**CILINDRI
CYLINDERS**

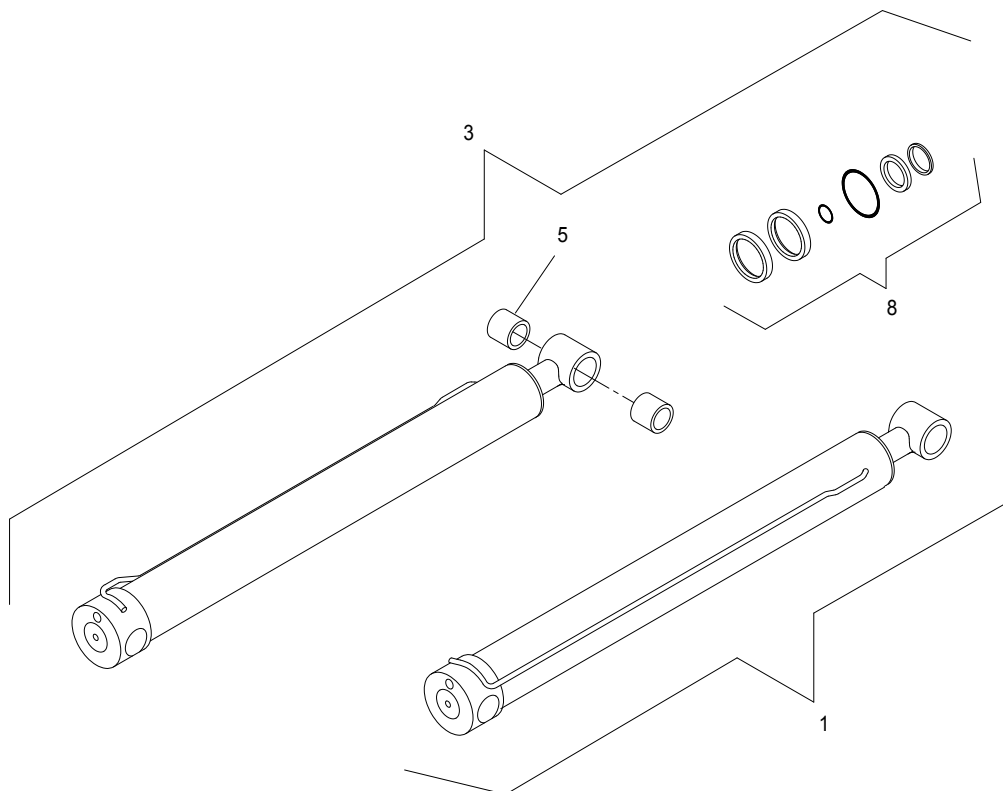
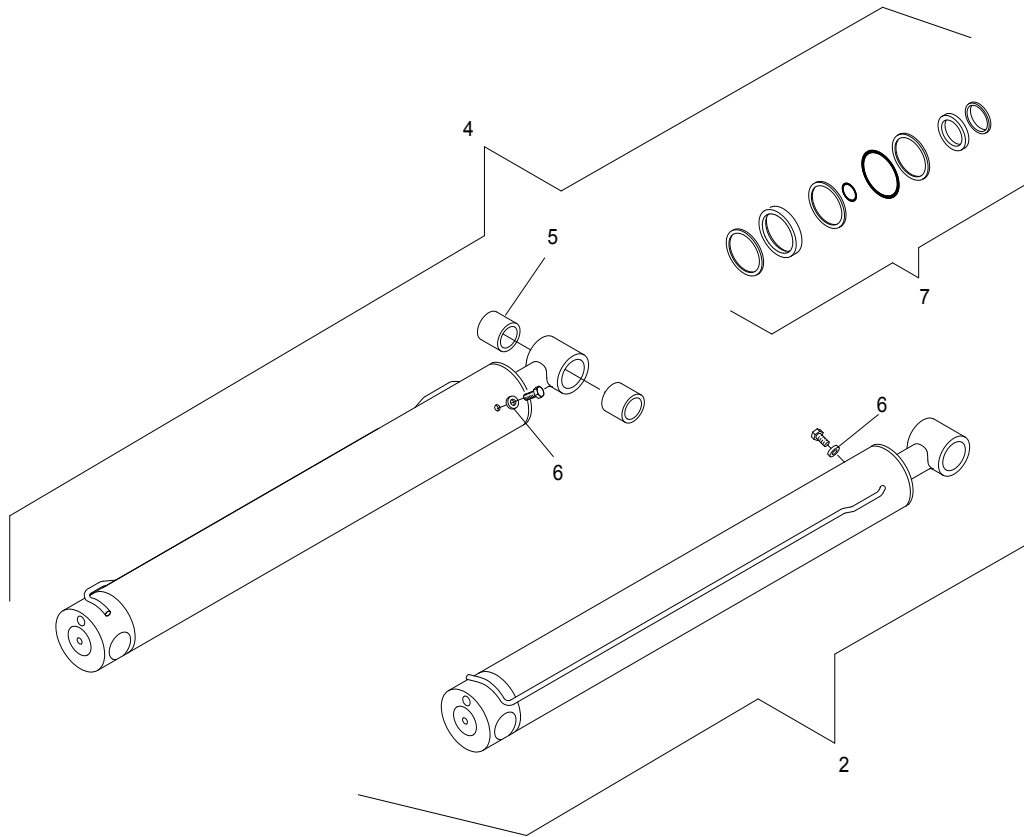
Valida per i modelli - Apply to models

**ROT.DF35C.195456
ROT.DF35H.196842**

N°tavola
Table no

Indice di modifica
Change index

4/1



Denominazione tavola - Table definition CILINDRI CYLINDERS	Valida per i modelli - Apply to models ROT.DF35C.195456 ROT.DF35H.196842	N°tavola / Indice di modifica Table no / Change index 4/1
--	--	--

RIF. REF.	CODICE CODE	DESCRIZIONE DESCRIPTION	APPLICAZIONE APPLICATION
1	057901026	Insieme cilindro sx Ø60	TUTTI I MODELLI - ALL MODELS (*)
2	057901016	Insieme cilindro sx Ø70	
3	057901054	Insieme cilindro dx Ø60	
4	057901044	Insieme cilindro dx Ø70	
5	630028	Boccola	
6	250001	Rondella rame	
7	GU4014	Kit guarnizioni Ø70	
8	GU4024	Kit guarnizioni Ø60	
		LH cylinder assembly Ø60	
		LH cylinder assembly Ø70	
		RH cylinder assembly Ø60	
		RH cylinder assembly Ø70	
		Bushing	
		Copper washer	
		Gasket kit Ø70	
		Gasket kit Ø60	

(*) Vedi intestazione: "Valida per i modelli" - See: "Apply to models"

Denominazione tavola - Table definition

Valida per i modelli - Apply to models

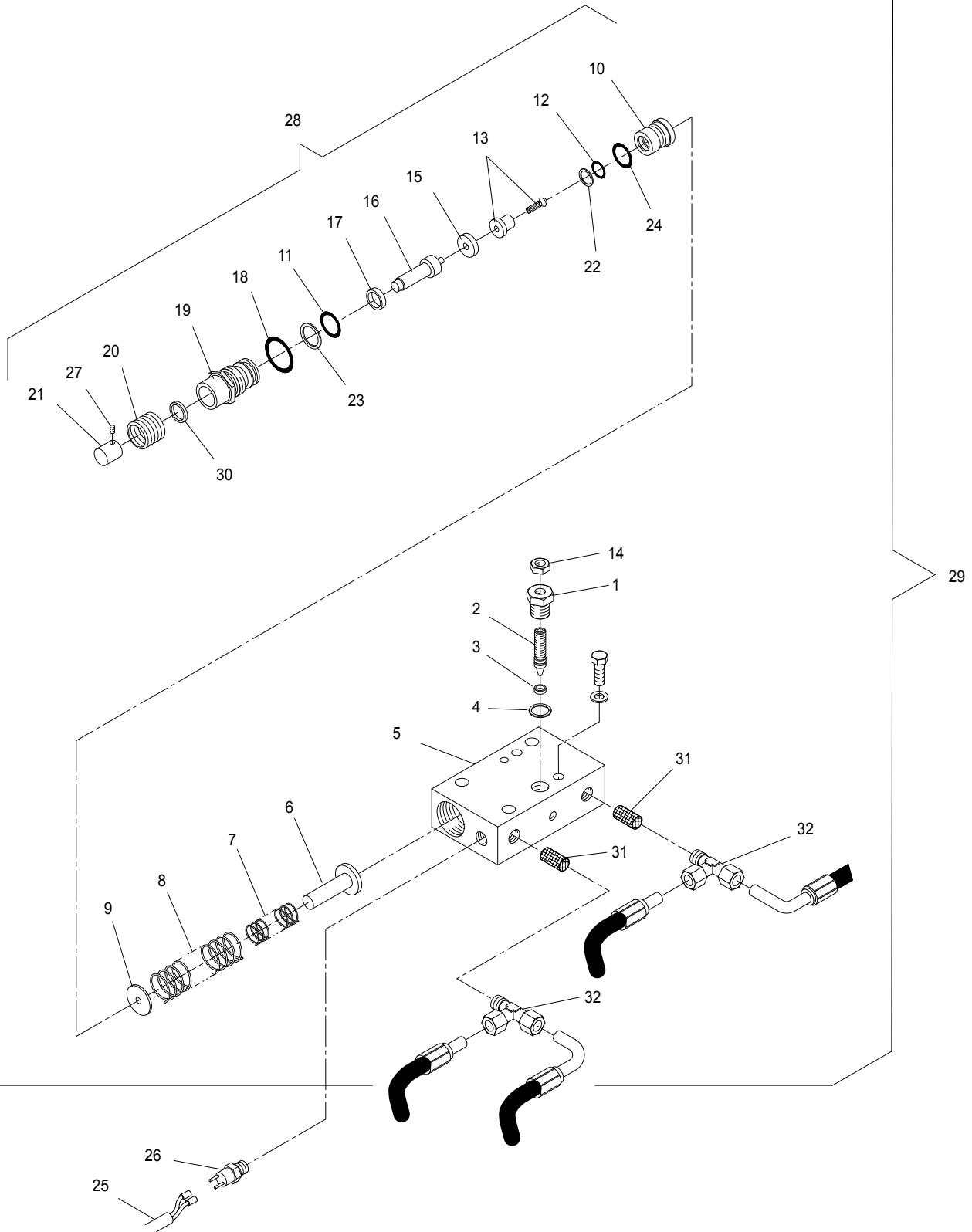
N°tavola
Table no

Indice di modifica
Change index

VALVOLA DI ALLINEAMENTO PEDANE
FOOTBOARD ALIGNMENT VALVE UNIT

ROT.DF35C.195456

5/0



Denominazione tavola - Table definition VALVOLA DI ALLINEAMENTO PEDANE FOOTBOARD ALIGNMENT VALVE UNIT	Valida per i modelli - Apply to models ROT.DF35C.195456	N°tavola Table no / Indice di modifica Change index 5/0
---	---	--

RIF. REF.	CODICE CODE	DESCRIZIONE DESCRIPTION		APPLICAZIONE APPLICATION
1	058060510	Ghiera	Ring nut	TUTTI I MODELLI - ALL MODELS (*)
2	058060451	Vite di registrazione	Adjustment screw	
3	416300	Guarnizione CSC	CSC gasket	
4	399021	Rondella BONDED	BONDED washer	
5	057960181	Blocco	Block	
6	058060640	Guida molla	Spring guide	
7	950001400	Molla interna	Inner spring	
8	950001180	Molla esterna	Outer spring	
9	058060430	Coperchio centratura molla	Spring centering guide	
10	058060871	Ghiera interna	Inner ring nut	
11	401045	Guarnizione OR 3100	OR 3100 gasket	
12	401004	Guarnizione OR 115	OR 115 gasket	
13	058060660	Spintore molla Guida spintore molla	Spring pusher Spring pusher guide	
14	227029	Dado	Nut	
15	058060861	Distanziale	Spacer	
16	058060445	Puntale Ø12	Push rod Ø12	
17	058070160	Guarnizione CSC 18 12	CSC 18 12 gasket	
18	401101	Guarnizione OR 4112	OR 4112 gasket	
19	058260480	Ghiera con foro Ø1,5	Ring nut with hole Ø1,5	
20	058060880	Soffietto di protezione	Protection bellows	
21	058060464	Coperchio puntale	Push rod cover	
22	058070290	Anello antiestrusione PKB 120	PKB 120 antiextrusion ring	
23	058070280	Anello antiestrusione PKB 614	PKB 614 antiextrusion ring	
24	401010	Guarnizione OR	OR gasket	
25	057966640	Cavo pressostato	Pressure switch table	
26	399322	Pressostato	Pressure switch	
27	210415	Vite	Screw	
28	057907512	Insieme puntale	Push rod assembly	
29	057901200	Insieme valvola e raccordi	Valve and couplings assembly	
30	960120070	Distanziale	Spacer	
31	057960690	Filtro	Filter	
32	305034	Raccordo a T	T fitting	

(*) Vedi intestazione: "Valida per i modelli" - See: "Apply to models"

Denominazione tavola - Table definition

Valida per i modelli - Apply to models

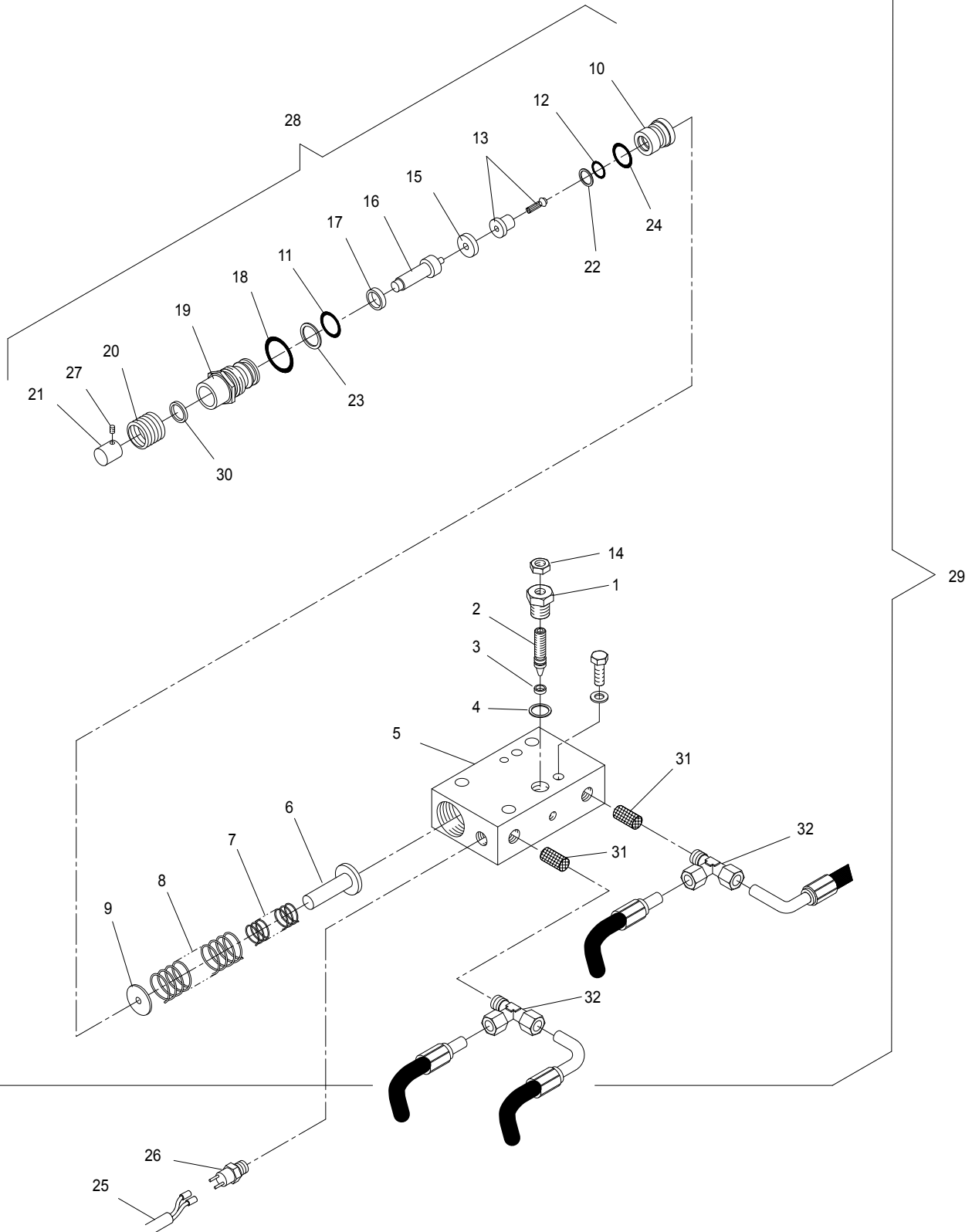
N°tavola
Table no

Indice di modifica
Change index

VALVOLA DI ALLINEAMENTO PEDANE
FOOTBOARD ALIGNMENT VALVE UNIT

ROT.DF35C.195456
ROT.DF35H.196842

5/1



Denominazione tavola - Table definition VALVOLA DI ALLINEAMENTO PEDANE FOOTBOARD ALIGNMENT VALVE UNIT	Valida per i modelli - Apply to models ROT.DF35C.195456 ROT.DF35H.196842	N°tavola / Indice di modifica Table no / Change index 5/1
---	--	--

RIF. REF.	CODICE CODE	DESCRIZIONE DESCRIPTION		APPLICAZIONE APPLICATION
1	058060510	Ghiera	Ring nut	TUTTI I MODELLI - ALL MODELS (*)
2	058060451	Vite di registrazione	Adjustment screw	
3	416300	Guarnizione CSC	CSC gasket	
4	399021	Rondella BONDED	BONDED washer	
5	057960181	Blocco	Block	
6	058060640	Guida molla	Spring guide	
7	950001400	Molla interna	Inner spring	
8	950001180	Molla esterna	Outer spring	
9	058060430	Coperchio centratura molla	Spring centering guide	
10	058060871	Ghiera interna	Inner ring nut	
11	401045	Guarnizione OR 3100	OR 3100 gasket	
12	401004	Guarnizione OR 115	OR 115 gasket	
13	058060660	Spintore molla Guida spintore molla	Spring pusher Spring pusher guide	
14	227029	Dado	Nut	
15	058060861	Distanziale	Spacer	
16	058060445	Puntale Ø12	Push rod Ø12	
17	058070160	Guarnizione CSC 18 12	CSC 18 12 gasket	
18	401101	Guarnizione OR 4112	OR 4112 gasket	
19	058260480	Ghiera con foro Ø1,5	Ring nut with hole Ø1,5	
20	058060880	Soffietto di protezione	Protection bellows	
21	058060464	Coperchio puntale	Push rod cover	
22	058070290	Anello antiestrusione PKB 120	PKB 120 antiextrusion ring	
23	058070280	Anello antiestrusione PKB 614	PKB 614 antiextrusion ring	
24	401010	Guarnizione OR	OR gasket	
25	057966640	Cavo pressostato	Pressure switch table	
26	399322	Pressostato	Pressure switch	
27	210415	Vite	Screw	
28	057907512	Insieme puntale	Push rod assembly	
29	057901200	Insieme valvola e raccordi	Valve and couplings assembly	
30	960120070	Distanziale	Spacer	
31	057960690	Filtro	Filter	
32	305034	Raccordo a T	T fitting	

(*) Vedi intestazione: "Valida per i modelli" - See: "Apply to models"

Denominazione tavola - Table definition

Valida per i modelli - Apply to models

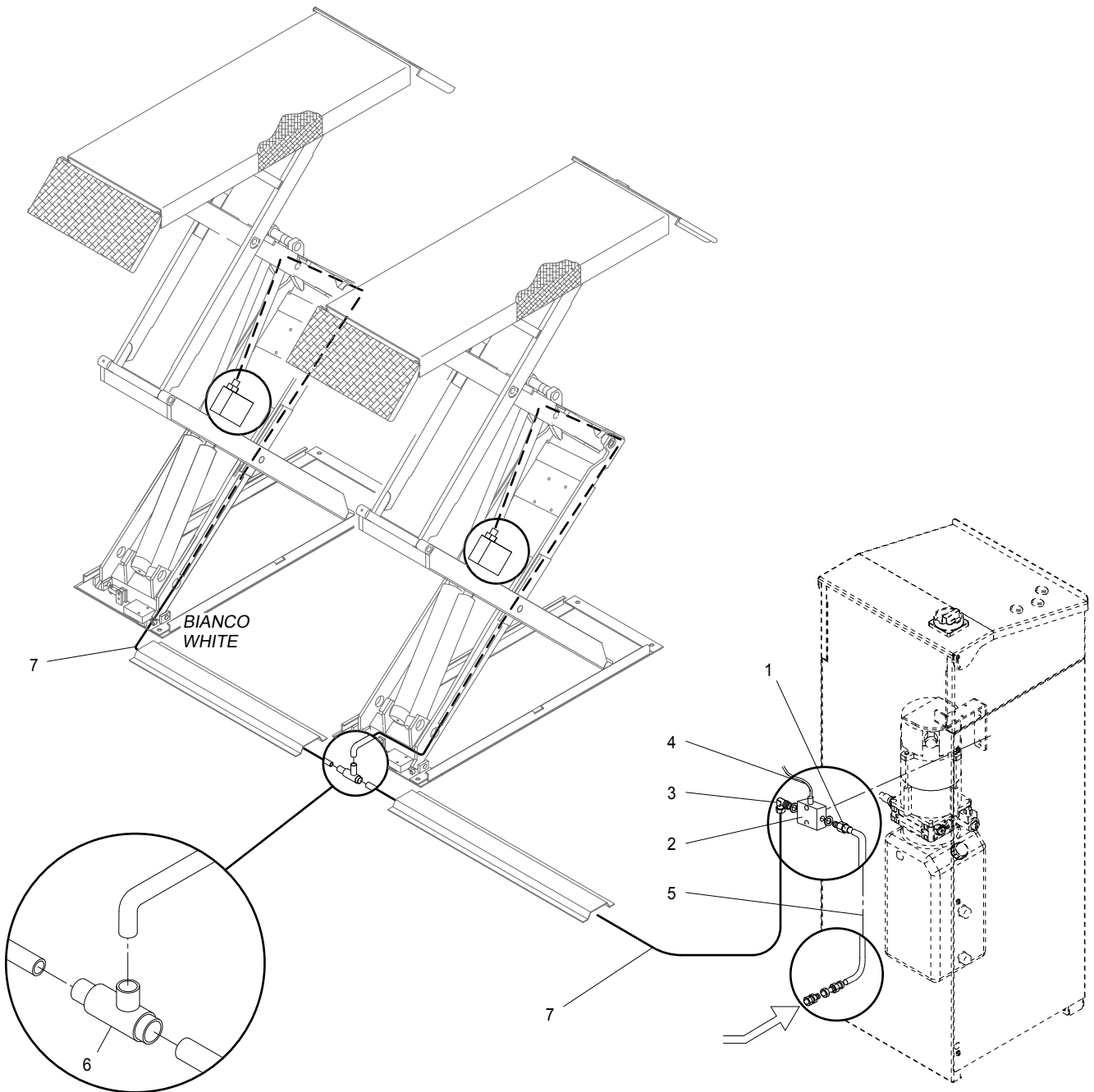
N°tavola
Table no

Indice di modifica
Change index

**IMPIANTO PNEUMATICO
COMPRESSED AIR SYSTEM**

ROT.DF35C.195456

6/0



Denominazione tavola - Table definition IMPIANTO PNEUMATICO COMPRESSED AIR SYSTEM	Valida per i modelli - Apply to models ROT.DF35C.195456	N°tavola / Indice di modifica Table no / Change index 6/0
---	---	--

RIF. REF	CODICE CODE	DESCRIZIONE DESCRIPTION		APPLICAZIONE APPLICATION
1	325006	Raccordo	Coupling	TUTTI I MODELLI-ALL MODELS (*)
2	322021	Elettrovalvola EV2	Solenoid valve EV2	
3	325073	Raccordo a "L"	Union elbow	
4	057966620	Cavo EV2	Cable EV2	
5	317004	Tubo pneumatico L.4400	Pneumatic tube L.4400	
6	325033	Raccordo a "T"	T-shaped coupling	
7	317004	Tubo pneumatico L.2900	Pneumatic tube L.2900	

(*) Vedi intestazione: "Valida per i modelli" - See: "Apply to models"

Denominazione tavola - Table definition

Valida per i modelli - Apply to models

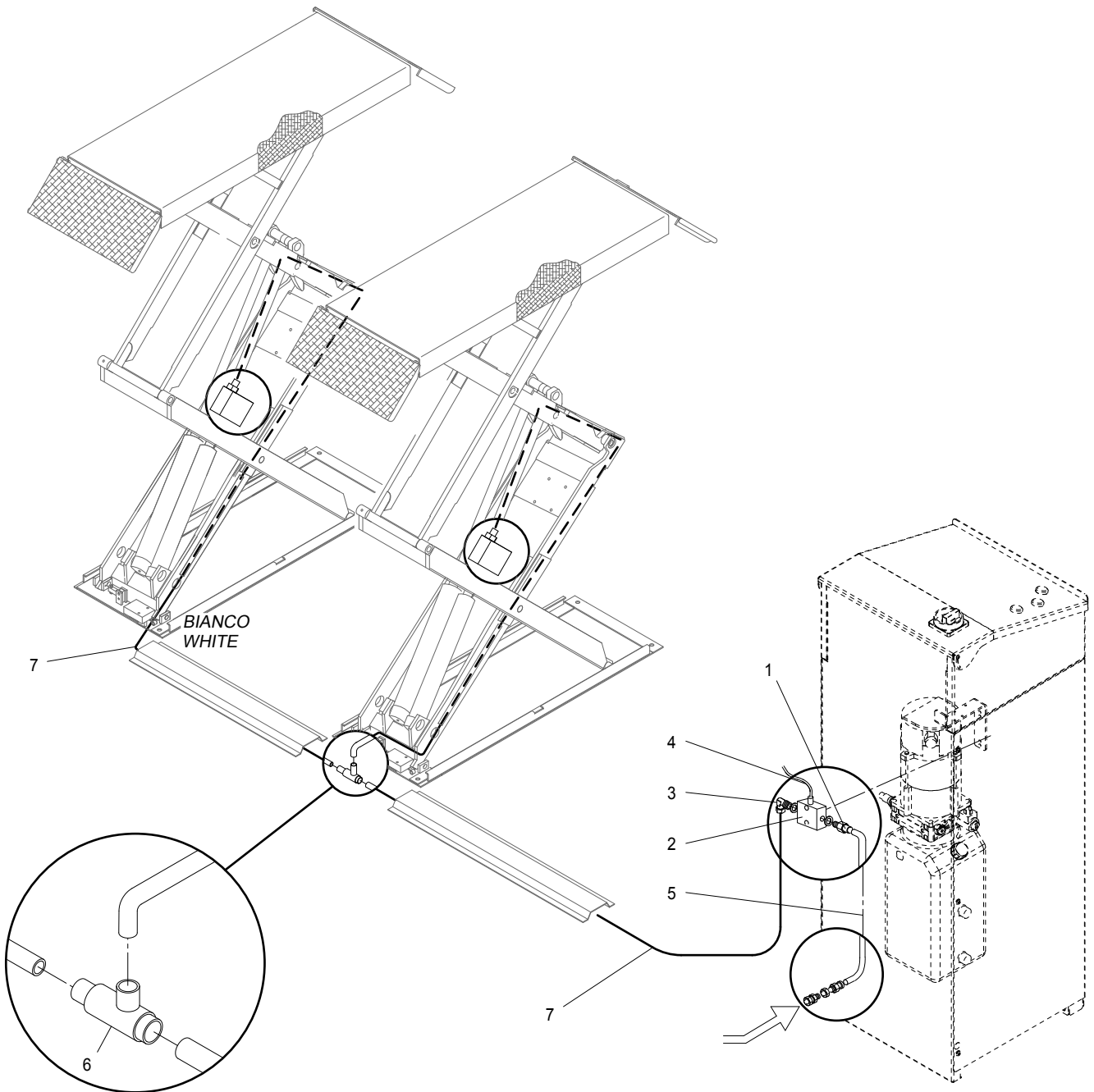
N°tavola
Table no

Indice di modifica
Change index

IMPIANTO PNEUMATICO
COMPRESSED AIR SYSTEM

ROT.DF35C.195456
ROT.DF35H.196842

6/1



Denominazione tavola - Table definition IMPIANTO PNEUMATICO COMPRESSED AIR SYSTEM	Valida per i modelli - Apply to models ROT.DF35C.195456 ROT.DF35H.196842	N°tavola / Indice di modifica Table no / Change index 6/1
---	--	--

RIF. REF	CODICE CODE	DESCRIZIONE DESCRIPTION		APPLICAZIONE APPLICATION
1	325006	Raccordo	Coupling	TUTTI I MODELLI-ALL MODELS (*)
2	322021	Elettrovalvola EV2	Solenoid valve EV2	
3	325073	Raccordo a "L"	Union elbow	
4	057966620	Cavo EV2	Cable EV2	
5	317004	Tubo pneumatico L.4400	Pneumatic tube L.4400	
6	325033	Raccordo a "T"	T-shaped coupling	
7	317004	Tubo pneumatico L.2900	Pneumatic tube L.2900	

(*) Vedi intestazione: "Valida per i modelli" - See: "Apply to models"

Denominazione tavola - Table definition

Valida per i modelli - Apply to models

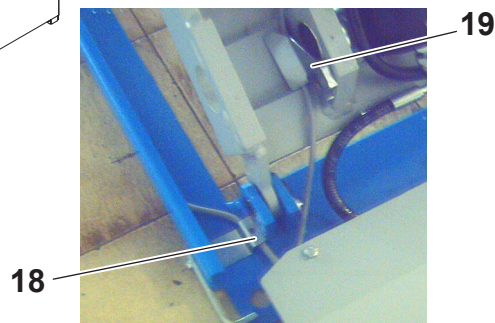
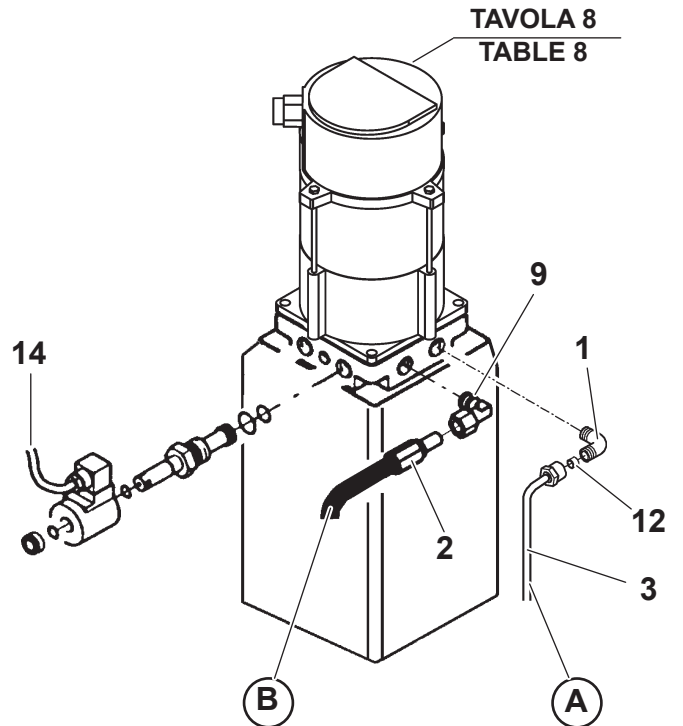
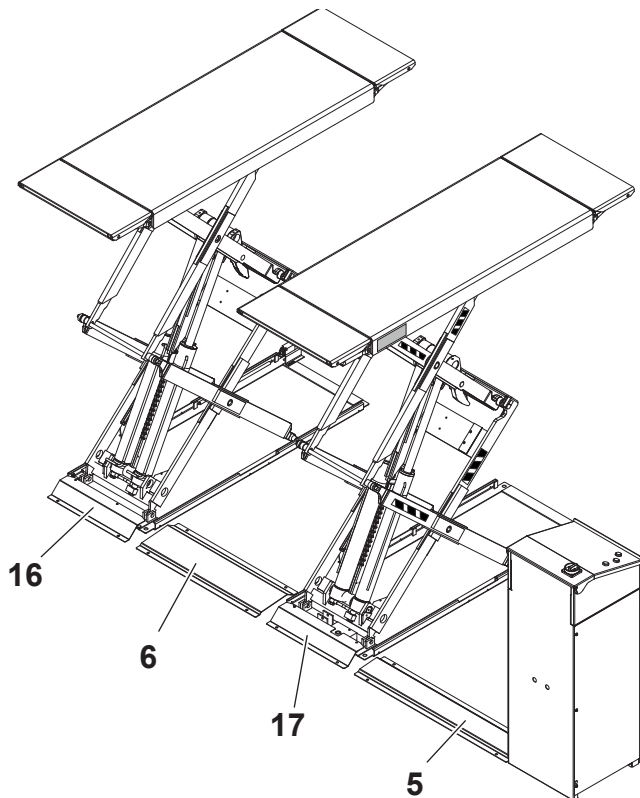
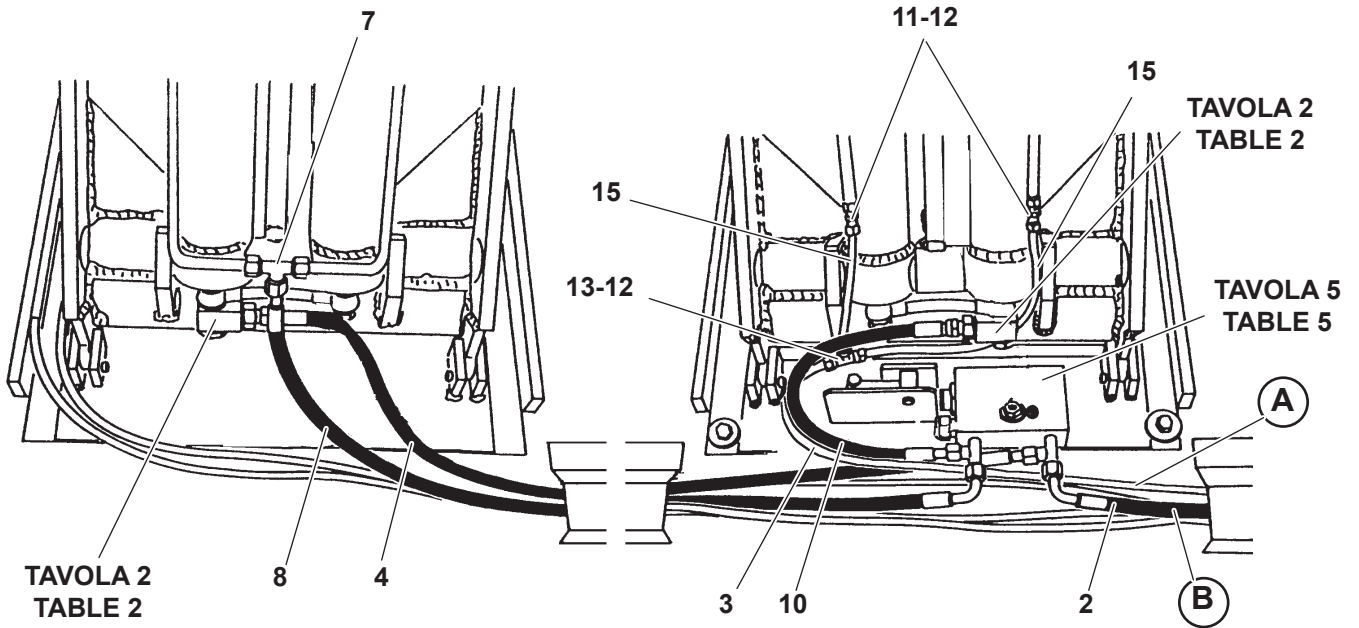
N°tavola
Table no

Indice di modifica
Change index

IMPIANTO IDRAULICO
HYDRAULIC SYSTEM

ROT.DF35C.195456

7/0



Denominazione tavola - Table definition IMPIANTO IDRAULICO HYDRAULIC SYSTEM	Valida per i modelli - Apply to models ROT.DF35C.195456	N°tavola / Indice di modifica Table no / Change index 7/0
---	---	--

RIF. REF.	CODICE CODE	DESCRIZIONE DESCRIPTION		APPLICAZIONE APPLICATION
1	305004	Raccordo a L	Elbow fitting	TUTTI I MODELLI - ALL MODELS (*)
2	057961380	Tubo	Tube	
3	317015	Tubo rilsan	Rilsan tube	
4	057960132	Tubo	Tube	
5	057911510	Copertura esterna	Outer cover	
6	057911332	Copertura interna	Inner cover	
7	306005	Raccordo intermedio	Intermediate coupling	
8	057960112	Tubo	Tube	
9	305024	Raccordo a L	Elbow coupling	
10	057960103	Tubo	Tube	
11	304048	Raccordo giunzione	Joint coupling	
12	399002	Bussola	Bush	
13	306008	Raccordo a T	T-shaped coupling	
14	057965311	Cavo elettrico EV1	Electric cable EV1	
15	140330460	Tubo rilsan	Rilsan tube	
16	057910465	Carter base dx	Right carter	
17	057910474	Carter base sx	Left carter	
18	057911550	Lamiera	Sheet	
19	057911560	Lamiera	Sheet	

(*) Vedi intestazione: "Valida per i modelli" - See: "Apply to models"

Denominazione tavola - Table definition

Valida per i modelli - Apply to models

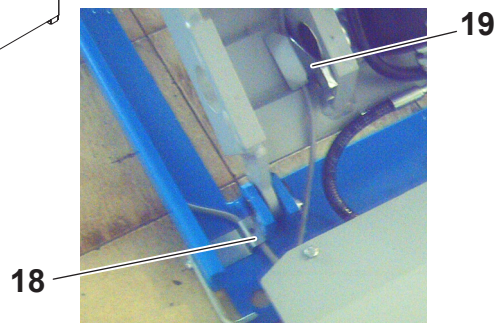
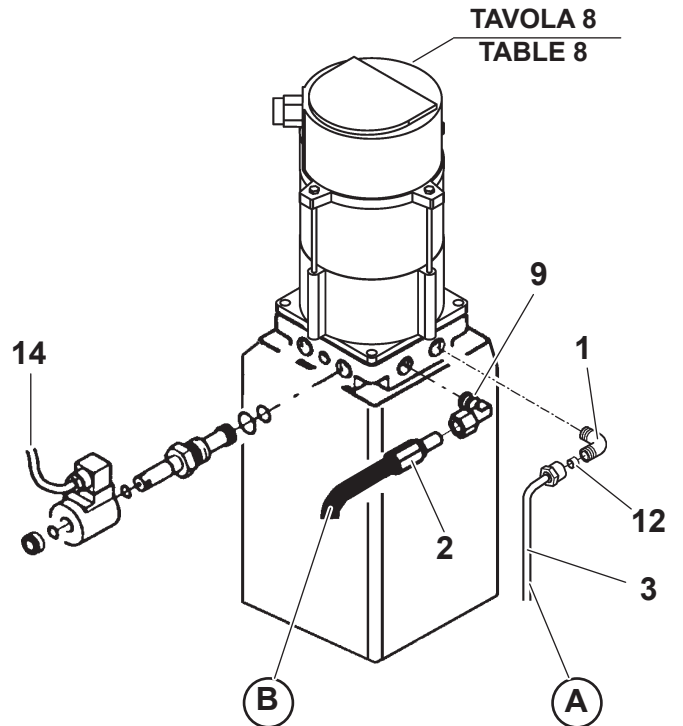
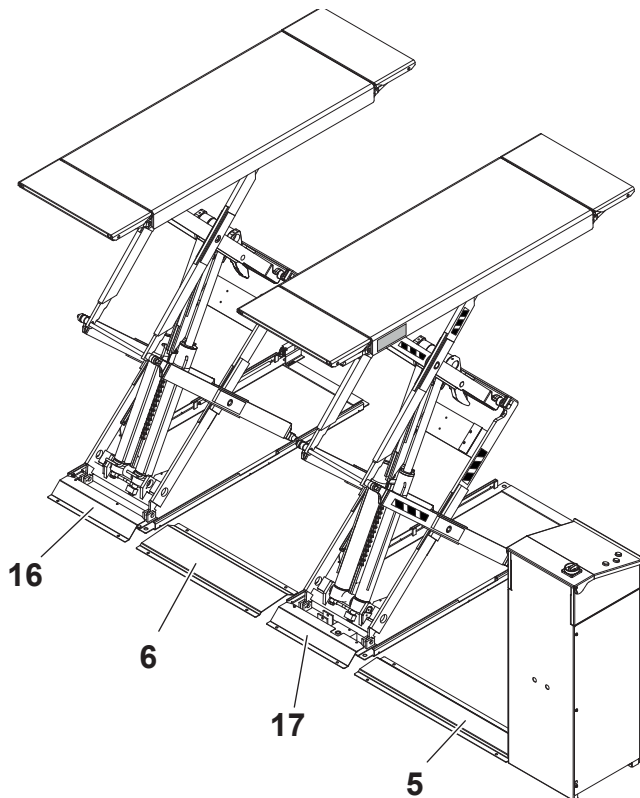
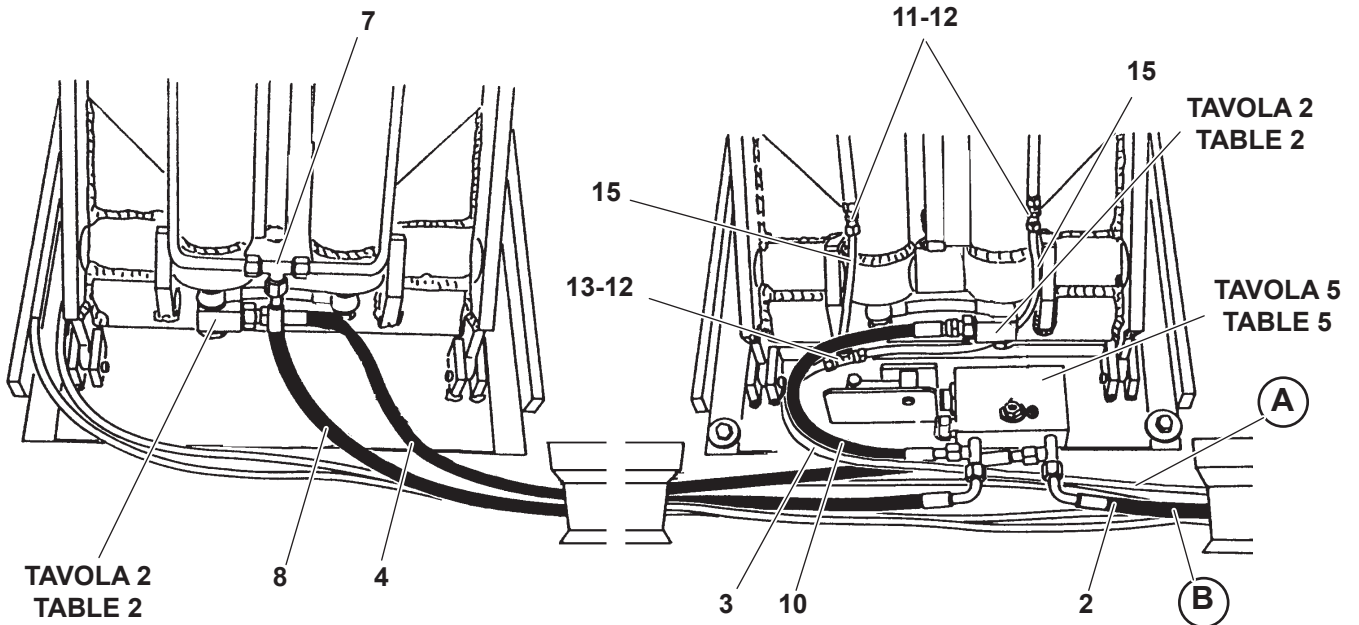
N°tavola
Table no

Indice di modifica
Change index

IMPIANTO IDRAULICO
HYDRAULIC SYSTEM

ROT.DF35C.195456
ROT.DF35H.196842

7/1



Denominazione tavola - Table definition IMPIANTO IDRAULICO HYDRAULIC SYSTEM	Valida per i modelli - Apply to models ROT.DF35C.195456 ROT.DF35H.196842	N°tavola / Indice di modifica Table no / Change index 7/1
---	--	--

RIF. REF.	CODICE CODE	DESCRIZIONE DESCRIPTION	APPLICAZIONE APPLICATION
1	305004	Raccordo a L	TUTTI I MODELLI - ALL MODELS (*)
2	057961380	Tubo	
3	317015	Tubo rilsan	
4	057960132	Tubo	
5	057911510	Copertura esterna	
6	057911332	Copertura interna	
7	306005	Raccordo intermedio	
8	057960112	Tubo	
9	305024	Raccordo a L	
10	057960103	Tubo	
11	304048	Raccordo giunzione	
12	399002	Bussola	
13	306008	Raccordo a T	
14	057965311	Cavo elettrico EV1	
15	140330460	Tubo rilsan	
16	057910465	Carter base dx	
17	057910474	Carter base sx	
18	057911550	Lamiera	
19	057911560	Lamiera	

(*) Vedi intestazione: "Valida per i modelli" - See: "Apply to models"

Denominazione tavola - Table definition

**CENTRALINA OLEODINAMICA
(TRIFASE 50-60 Hz)
HYDRAULIC CONTROL BOX
(3-PHASE 50-60 Hz)**

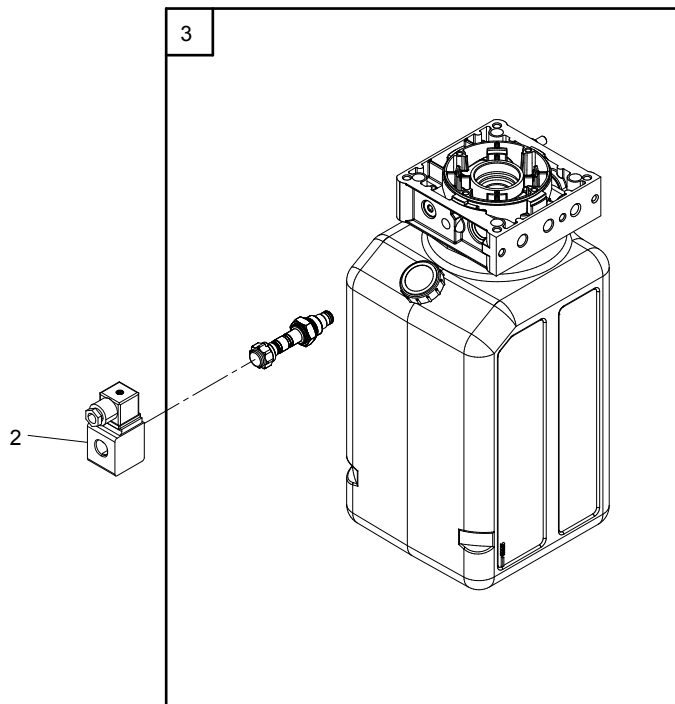
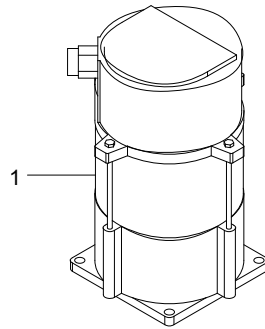
Valida per i modelli - Apply to models

ROT.DF35C.195456

N°tavola
Table no

Indice di modifica
Change index

8/0



Denominazione tavola - Table definition CENTRALINA OLEODINAMICA (TRIFASE 50-60 Hz) HYDRAULIC CONTROL BOX (3-PHASE 50-60 Hz)	Valida per i modelli - Apply to models ROT.DF35C.195456	N°tavola / Indice di modifica Table no / Change index 8/0
--	---	--

RIF. REF.	CODICE CODE	DESCRIZIONE DESCRIPTION	APPLICAZIONE APPLICATION
1	900003090	Motore 90S4B14 KW2,6- 30/400 50	TUTTI I MODELLI - ALL MODELS (*)
2	324109	Solenoide	
3	324476	Centralina completa	

(*) Vedi intestazione: "Valida per i modelli" - See: "Apply to models"

Denominazione tavola - Table definition

CENTRALINA OLEODINAMICA
(TRIFASE 50-60 Hz)
HYDRAULIC CONTROL BOX
(3-PHASE 50-60 Hz)

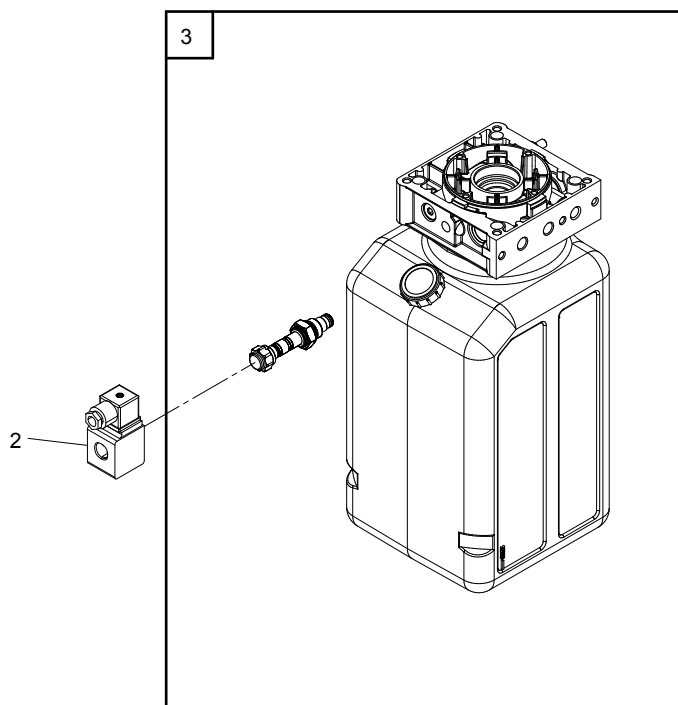
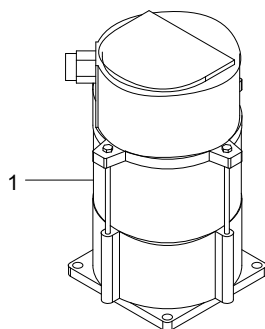
Valida per i modelli - Apply to models

ROT.DF35C.195456
ROT.DF35H.196842

N°tavola
Table no

Indice di modifica
Change index

8/1



Denominazione tavola - Table definition CENTRALINA OLEODINAMICA (TRIFASE 50-60 Hz) HYDRAULIC CONTROL BOX (3-PHASE 50-60 Hz)	Valida per i modelli - Apply to models ROT.DF35C.195456 ROT.DF35H.196842	N°tavola / Indice di modifica Table no / Change index 8/1
---	--	--

RIF. REF.	CODICE CODE	DESCRIZIONE DESCRIPTION	APPLICAZIONE APPLICATION
1	900003090	Motore 90S4B14 KW2,6- 30/400 50	TUTTI I MODELLI - ALL MODELS (*)
2	324109	Solenoide	
3	324476	Centralina completa	

(*) Vedi intestazione: "Valida per i modelli" - See: "Apply to models"

Denominazione tavola - Table definition

**MOBILE CENTRALINA
CONTROL UNIT**

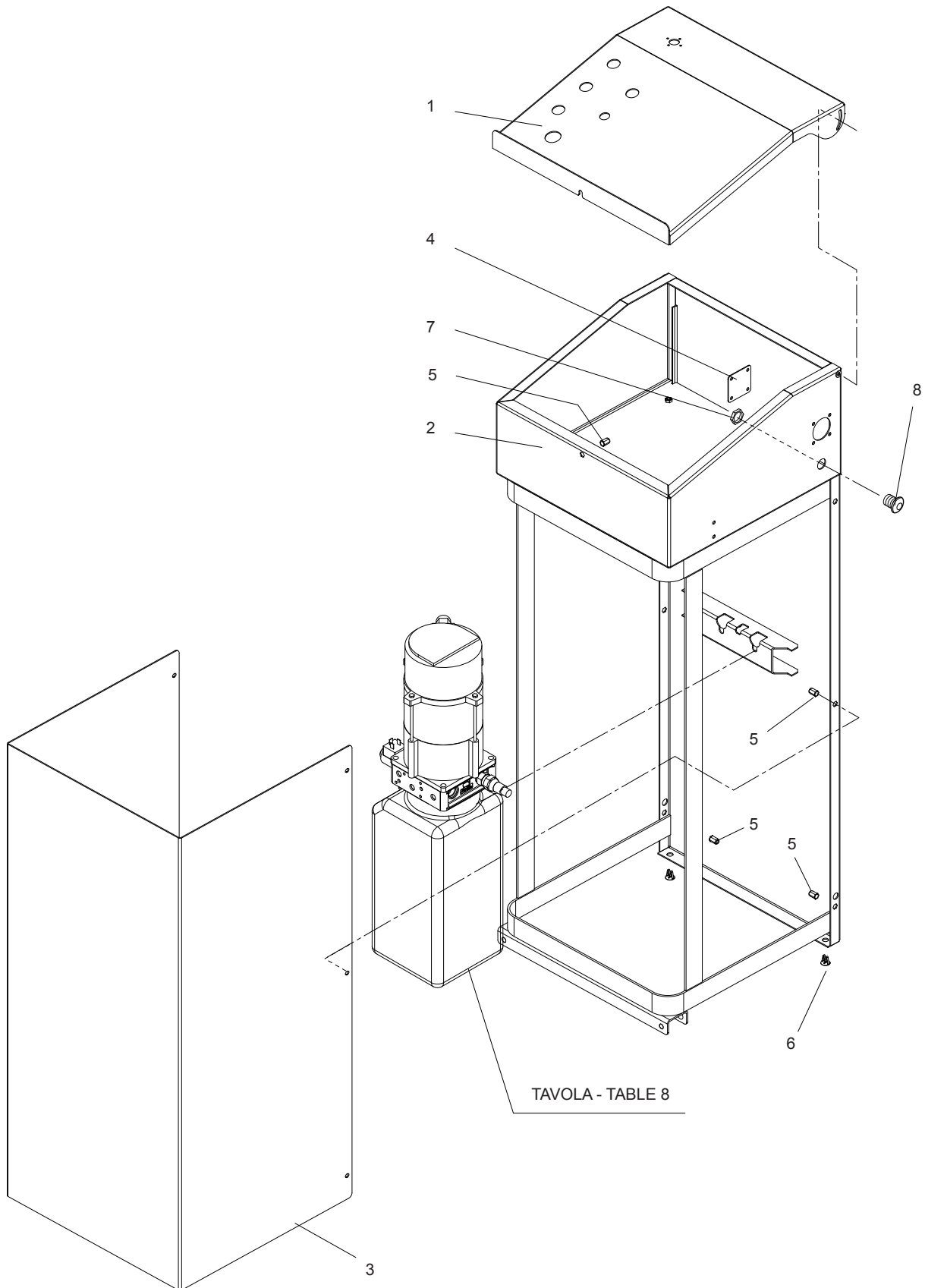
Valida per i modelli - Apply to models

ROT.DF35C.195456

N°tavola
Table no

Indice di modifica
Change index

9/0



Denominazione tavola - Table definition MOBILE CENTRALINA CONTROL UNIT	Valida per i modelli - Apply to models ROT.DF35C.195456	N°tavola / Indice di modifica Table no / Change index 9/0
--	---	--

RIF. REF.	CODICE CODE	DESCRIZIONE DESCRIPTION		APPLICAZIONE APPLICATION
1	058661300	Copertura centralina	Control unit cover	TUTTI I MODELLI-ALL MODELS (*)
2	058661201	Insieme carcassa centralina	Control unit casing	
3	058661290	Carter struttura	Structure crankcase	
4	057522980	Coperchio presa	Socket cover	
5	251106	Insero filettato		
6	413234	Tappo di plastica	Plastic plug	
7	599432	Ghiera	Ring nut	
8	599511	Tappo	Plug	

(*) Vedi intestazione: "Valida per i modelli" - See: "Apply to models"

Denominazione tavola - Table definition

**MOBILE CENTRALINA
CONTROL UNIT**

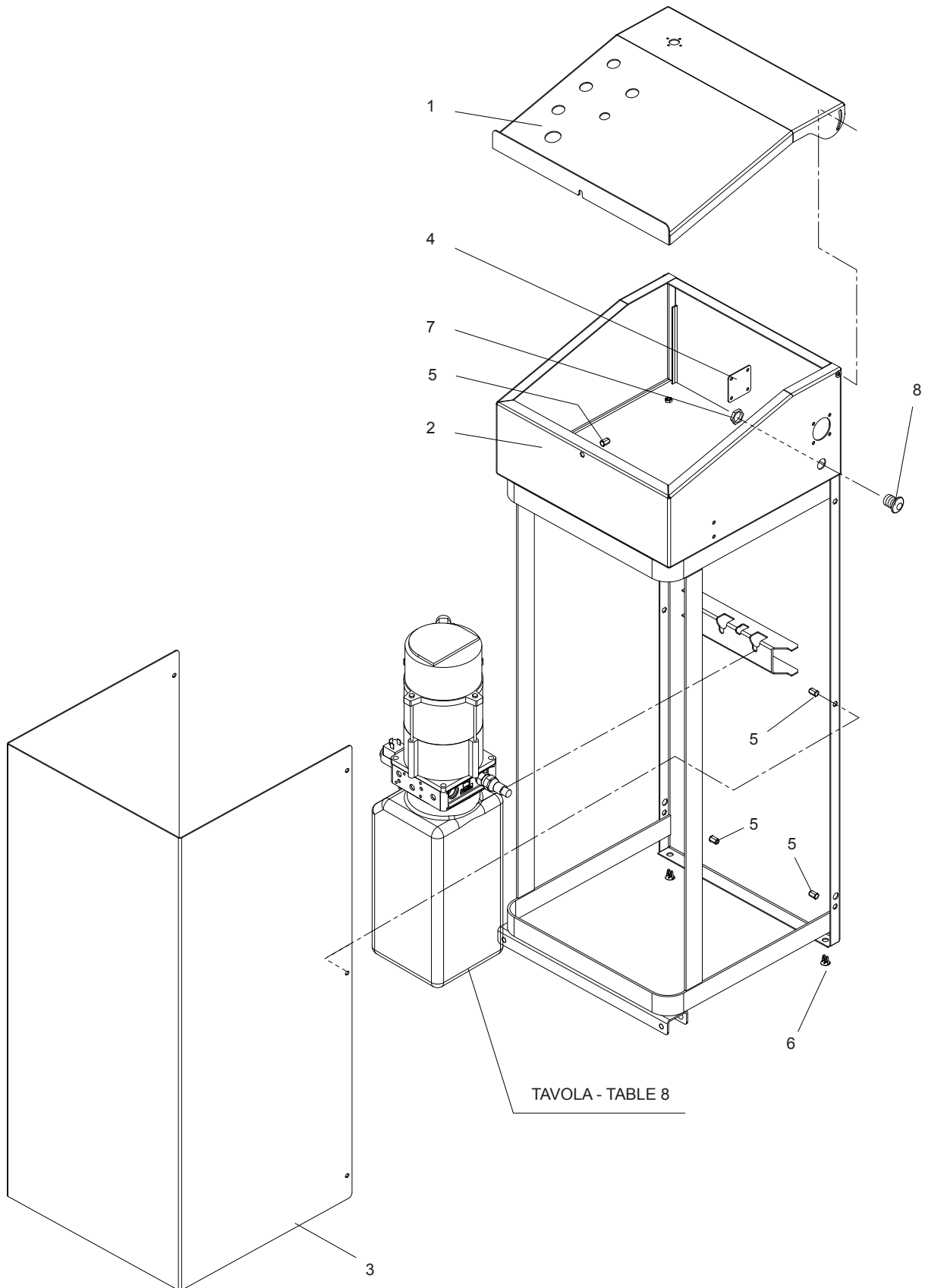
Valida per i modelli - Apply to models

**ROT.DF35C.195456
ROT.DF35H.196842**

N°tavola
Table no

Indice di modifica
Change index

9/1



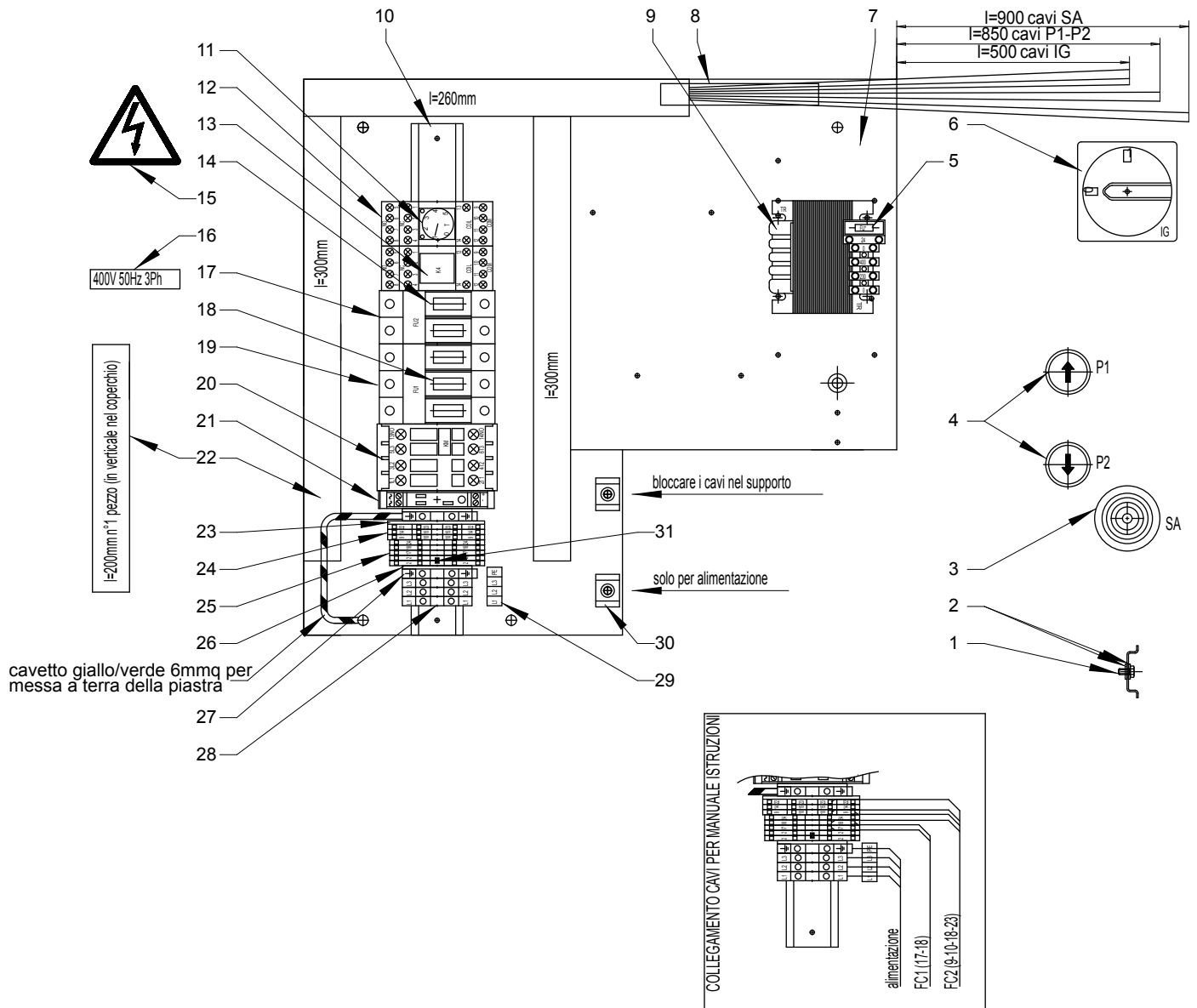
Denominazione tavola - Table definition MOBILE CENTRALINA CONTROL UNIT	Valida per i modelli - Apply to models ROT.DF35C.195456 ROT.DF35H.196842	N°tavola / Indice di modifica Table no / Change index 9/1
--	--	--

RIF. REF.	CODICE CODE	DESCRIZIONE DESCRIPTION		APPLICAZIONE APPLICATION
1	058661300	Copertura centralina	Control unit cover	TUTTI I MODELLI-ALL MODELS (*)
2	058661201	Insieme carcassa centralina	Control unit casing	
3	058661290	Carter struttura	Structure crankcase	
4	057522980	Coperchio presa	Socket cover	
5	251106	Insero filettato		
6	413234	Tappo di plastica	Plastic plug	
7	599432	Ghiera	Ring nut	
8	599511	Tappo	Plug	

(*) Vedi intestazione: "Valida per i modelli" - See: "Apply to models"

<p>Denominazione tavola - Table definition</p> <p>PANNELLO DI COMANDO (TRIFASE 50-60 Hz) CONTROL PANEL (50-60 Hz 3 PHASE)</p>	<p>Valida per i modelli - Apply to models</p> <p>ROT.DF35C.195456</p>	<p>N°tavola / Indice di modifica Table no / Change index</p> <p>10/0</p>
--	--	--

Cod. 05790344



CODICE CAVI CABLE CODE	DESCRIZIONE DESCRIPTION	
057965095	Cavo FC2	FC2 cable
057965162	Cavo FC1	FC1 cable
057966640	Cavo esclusione pressostato	Cable for disable pressure switch
057966630	Cavo CP	CP cable
057966620	Cavo EV2	EV2 cable
057965311	Cavo EV1	EV1 cable
058765670	Insieme cavo motore	Motor cable

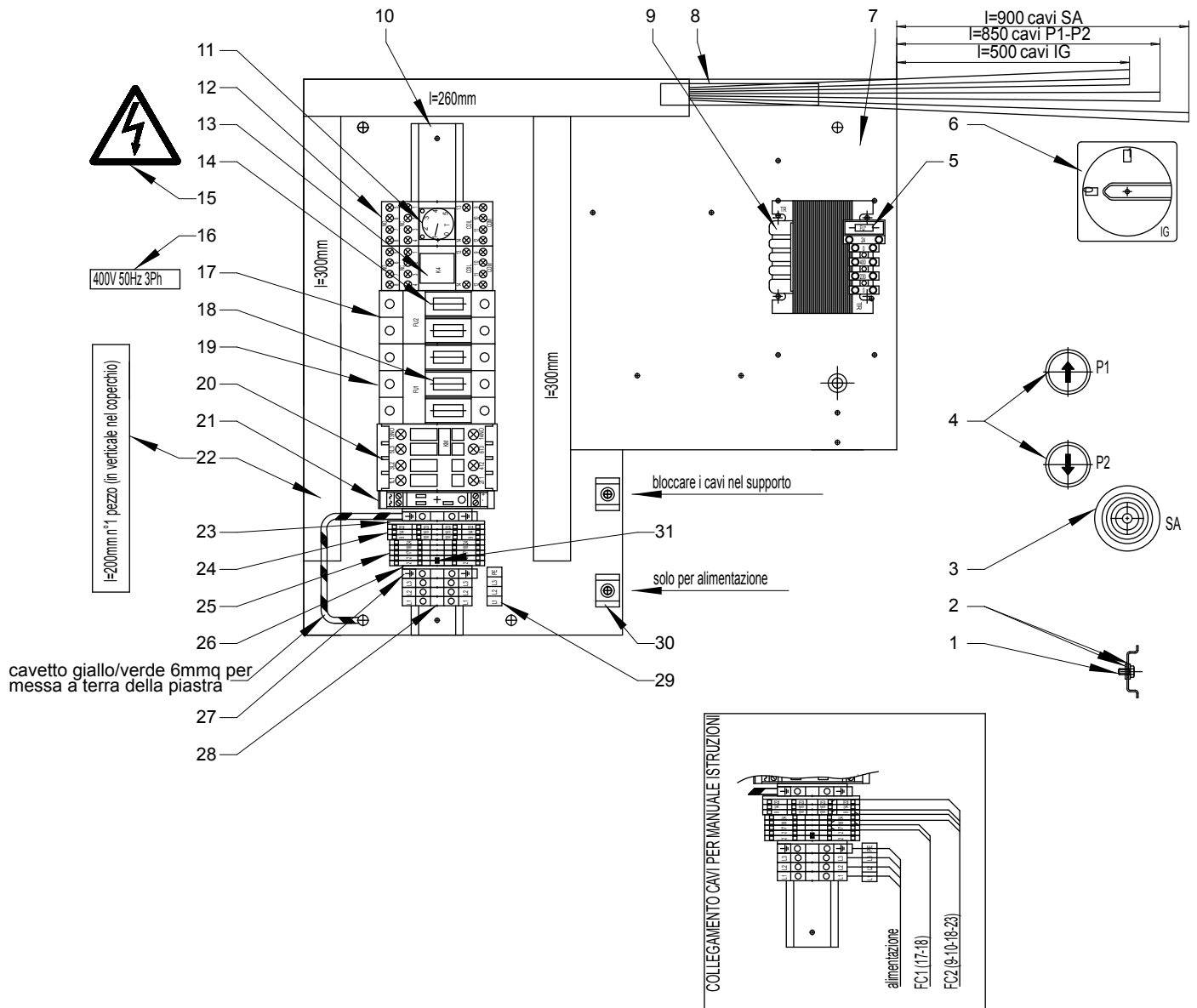
Denominazione tavola - Table definition PANNELLO DI COMANDO (TRIFASE 50-60 Hz) CONTROL PANEL (50-60 Hz 3 PHASE)	Valida per i modelli - Apply to models ROT.DF35C.195456	N°tavola / Indice di modifica Table no / Change index 10/0
---	---	---

RIF. REF	CODICE CODE	DESCRIZIONE DESCRIPTION		APPLICAZIONE APPLICATION
1	220005	Vite TCB autof. Ø 3.5x9.5	Tapping screw	TUTTI I MODELLI - ALL MODELS (*)
2	239018	Rondella	Washer	
3	569046	Avvisatore acustico	Acoustic alarm	
4	517045AS2	Insieme pulsante di discesa / salita	Descent / ascent button	
5	507076	Fusibile 5x20F 3,15A 250V rapido	Fuse 5x20F 3,15A 250V	
6	518255	Interruttore generale	Main switch	
7	058665711	Piastra porta componenti	Plate for equipment	
8	599417	Spirale nera in plastica	Plastic spiral	
9	528027	Trasformatore 50VA	50VA transformer	
10	058665730	Supporto componenti	Components base	
11	521082	Timer 24VAC/DC 4 contatti T	24VAC/DC 4 contacts T timer	
12	557028	Zoccolo per relè a 4 contatti	Base	
13	557027	Relè 24VAC 4 contatto K4	24VAC 4 contact K4 relay	
14	507095	Fusibile 10.3x38 1A 500V	Fuse 10.3x38 1A 500V	
15	99990758	Targhetta pericolo	Warning plate	
16	999912380	Targhetta 400V 50Hz 3Ph	Plate	
17	515027	Portafusibili bipolare	Two pole fuse carrier	
18	507045	Fusibile 10.3x38 16A 500V aM	Fuse 10.3x38 16A 500V aM	
	507094	Fusibile 10.3x38 10A 500V aM	Fuse 10.3x38 10A 500V aM	
19	515025	Portafusibili tripolare	Three pole fuse carrier	
20	522137	Contattore 4kW AC3 400V aux NC	Contactors	
21	058066260	Morsetto alimentazione sirena	Clamp	
22	599164	Canalina con coperchio 25x60	Raceway with cover	
	599167	Nastro biadesivo largo 25mm	Double-sided adhesive tape	
23	510264	Piastrino terminale	Terminal plate	
24	510262	Morsetto a molla 1,5mmq 2 piani	Clamp	
25	510263	Morsetto a molla 1,5mmq 4 conn.	Clamp	
26	510249	Piastrino terminale	Terminal plate	
27	510251	Morsetto giallo verde 4mmq	Yellow green terminal 4mm ²	
28	510244	Morsetto 4mmq	Clamp	
29	999912900	Targhetta col. cavo alimentazione	Feed cable connection plate	
30	599369	Supporto	Support	
	206007	Vite TCEI M5 x 14 Zn	Screw M5 x 14 Zn	
	236026	Rondella piana Ø 5,3 Zn	Washer Ø 5,3 Zn	
	238026	Rondella elastica Ø 5,3 Zn	Spring washer Ø 5,3 Zn	
	224005	Dado esagonale medio M5 Zn	Nut	
	599065	Collare 4,6 x 360	Collare 4,6 x 360	
31	510267	Ponte di parallelo	Parallel bridge	

(*) Vedi intestazione: "Valida per i modelli" - See: "Apply to models"

<p>Denominazione tavola - Table definition</p> <p>PANNELLO DI COMANDO (TRIFASE 50-60 Hz) CONTROL PANEL (50-60 Hz 3 PHASE)</p>	<p>Valida per i modelli - Apply to models</p> <p>ROT.DF35C.195456 ROT.DF35H.196842</p>	<p>N°tavola / Indice di modifica Table no / Change index</p> <p>10/1</p>
--	---	--

Cod. 05790344



CODICE CAVI CABLE CODE	DESCRIZIONE DESCRIPTION	
057965095	Cavo FC2	FC2 cable
057965162	Cavo FC1	FC1 cable
057966640	Cavo esclusione pressostato	Cable for disable pressure switch
057966630	Cavo CP	CP cable
057966620	Cavo EV2	EV2 cable
057965311	Cavo EV1	EV1 cable
058765670	Insieme cavo motore	Motor cable

Denominazione tavola - Table definition PANNELLO DI COMANDO (TRIFASE 50-60 Hz) CONTROL PANEL (50-60 Hz 3 PHASE)	Valida per i modelli - Apply to models ROT.DF35C.195456 ROT.DF35H.196842	N°tavola / Indice di modifica Table no / Change index 10/1
---	--	---

RIF. REF	CODICE CODE	DESCRIZIONE DESCRIPTION		APPLICAZIONE APPLICATION
1	220005	Vite TCB autof. Ø 3.5x9.5	Tapping screw	TUTTI I MODELLI - ALL MODELS (*)
2	239018	Rondella	Washer	
3	569046	Avvisatore acustico	Acoustic alarm	
4	517045AS2	Insieme pulsante di discesa / salita	Descent / ascent button	
5	507076	Fusibile 5x20F 3,15A 250V rapido	Fuse 5x20F 3,15A 250V	
6	518255	Interruttore generale	Main switch	
7	058665711	Piastra porta componenti	Plate for equipment	
8	599417	Spirale nera in plastica	Plastic spiral	
9	528027	Trasformatore 50VA	50VA transformer	
10	058665730	Supporto componenti	Components base	
11	521082	Timer 24VAC/DC 4 contatti T	24VAC/DC 4 contacts T timer	
12	557028	Zoccolo per relè a 4 contatti	Base	
13	557027	Relè 24VAC 4 contatto K4	24VAC 4 contact K4 relay	
14	507095	Fusibile 10.3x38 1A 500V	Fuse 10.3x38 1A 500V	
15	99990758	Targhetta pericolo	Warning plate	
16	999912380	Targhetta 400V 50Hz 3Ph	Plate	
17	515027	Portafusibili bipolare	Two pole fuse carrier	
18	507045	Fusibile 10.3x38 16A 500V aM	Fuse 10.3x38 16A 500V aM	
	507094	Fusibile 10.3x38 10A 500V aM	Fuse 10.3x38 10A 500V aM	
19	515025	Portafusibili tripolare	Three pole fuse carrier	
20	522137	Contattore 4kW AC3 400V aux NC	Contactors	
21	058066260	Morsetto alimentazione sirena	Clamp	
22	599164	Canalina con coperchio 25x60	Raceway with cover	
	599167	Nastro biadesivo largo 25mm	Double-sided adhesive tape	
23	510264	Piastrino terminale	Terminal plate	
24	510262	Morsetto a molla 1,5mmq 2 piani	Clamp	
25	510263	Morsetto a molla 1,5mmq 4 conn.	Clamp	
26	510249	Piastrino terminale	Terminal plate	
27	510251	Morsetto giallo verde 4mmq	Yellow green terminal 4mm ²	
28	510244	Morsetto 4mmq	Clamp	
29	999912900	Targhetta col. cavo alimentazione	Feed cable connection plate	
30	599369	Supporto	Support	
	206007	Vite TCEI M5 x 14 Zn	Screw M5 x 14 Zn	
	236026	Rondella piana Ø 5,3 Zn	Washer Ø 5,3 Zn	
	238026	Rondella elastica Ø 5,3 Zn	Spring washer Ø 5,3 Zn	
	224005	Dado esagonale medio M5 Zn	Nut	
	599065	Collare 4,6 x 360	Collare 4,6 x 360	
31	510267	Ponte di parallelo	Parallel bridge	

(*) Vedi intestazione: "Valida per i modelli" - See: "Apply to models"

Denominazione tavola - Table definition

SEGNALI OPERATIVI E DI PERICOLO
OPERATING AND DANGER SIGNALS

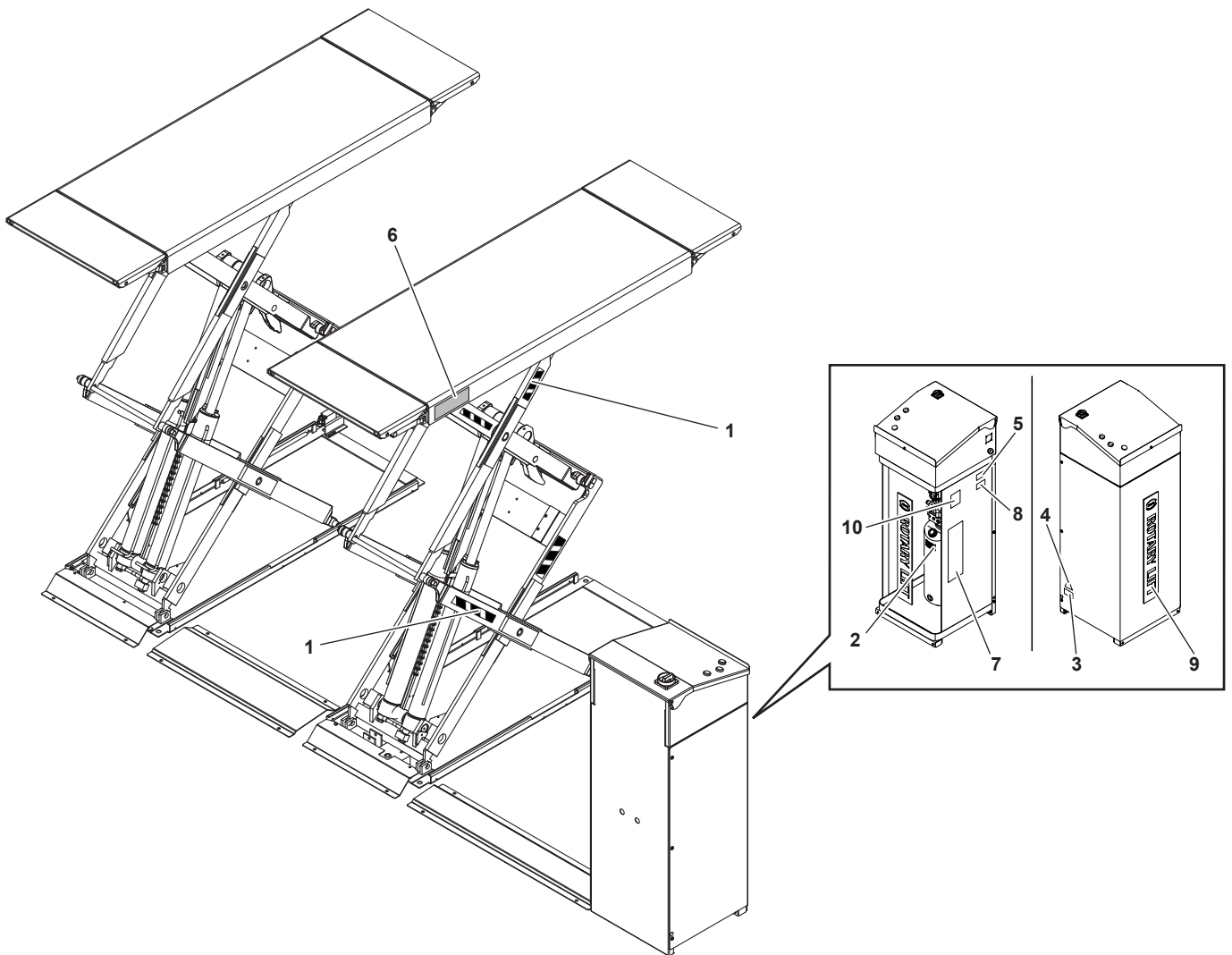
Valida per i modelli - Apply to models

ROT.DF35C.195456

N°tavola
Table no

Indice di modifica
Change index

11/0



Denominazione tavola - Table definition SEGNALI OPERATIVI E DI PERICOLO OPERATING AND DANGER SIGNALS	Valida per i modelli - Apply to models ROT.DF35C.195456	N°tavola / Indice di modifica Table no / Change index 11/0
--	---	---

RIF. REF.	CODICE CODE	DESCRIZIONE DESCRIPTION		APPLICAZIONE APPLICATION
1	904265	Nastro zebrato H=50 mm	Striped tape H=50 mm	TUTTI I MODELLI- ALL MODELS
2	999908660	Tabella livello olio	Oil level table	
3	999912380	Targhetta 400V 50Hz 3Ph	400V 50Hz 3Ph plate	
4	99990758	Targhetta autoadesiva pericolo	Self sticking danger plate	
5	999911760	Etichetta allarme acustico	Acoustic alarm label	
6	99990637	Targhetta portata kg 3000	Capacity kg 3000 plate	
7	999921560	Targhetta istruzioni	Instructions plate	
8		Targa matricola	Number plate	
9	999921580	Targhetta marchio	Mark plate	
10	999914450	Targhetta attenzione per mancanza olio	Danger plate Without oil	

(*) Vedi intestazione: "Valida per i modelli" - See: "Apply to models"

Denominazione tavola - Table definition

SEGNALI OPERATIVI E DI PERICOLO
OPERATING AND DANGER SIGNALS

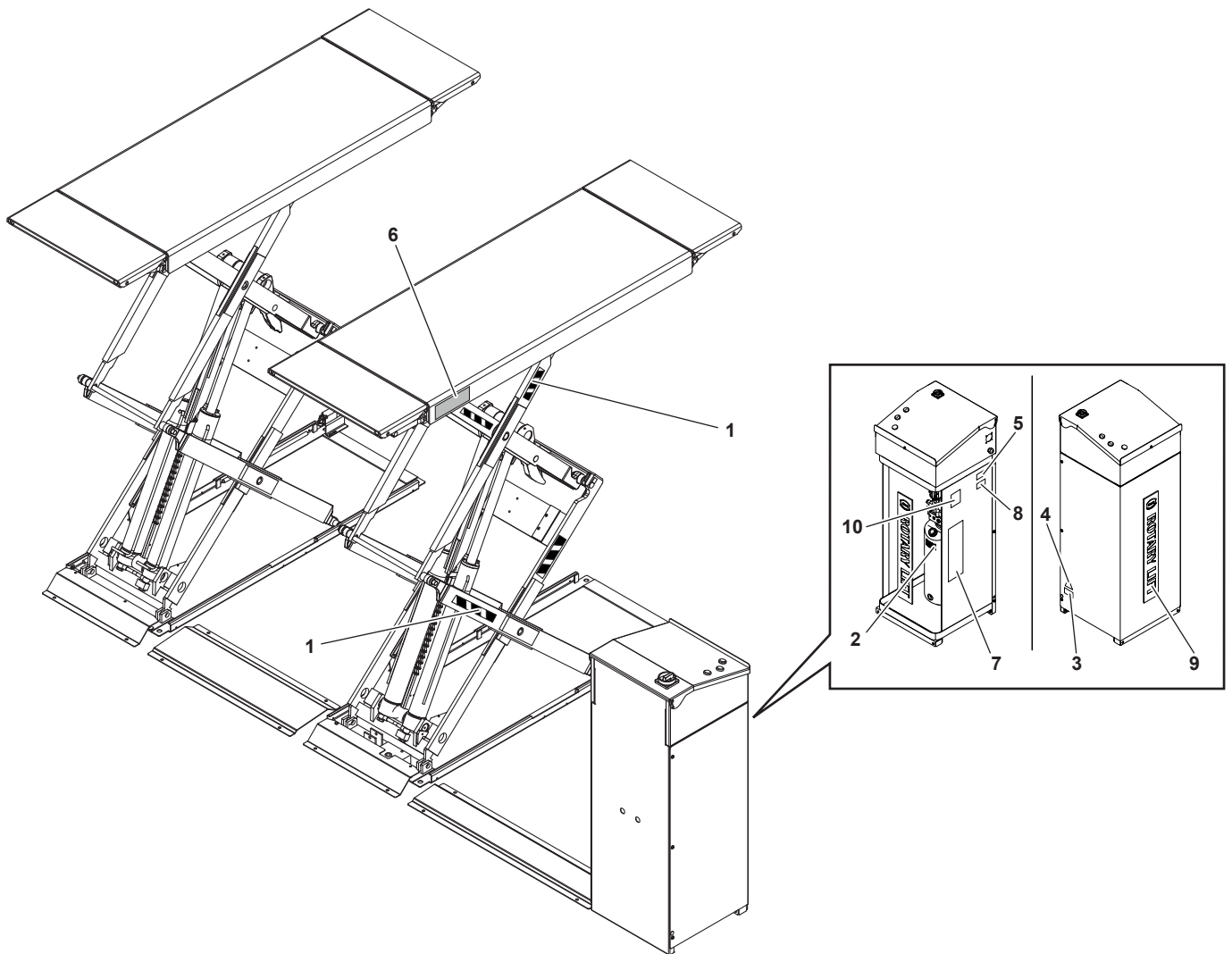
Valida per i modelli - Apply to models

ROT.DF35C.195456
ROT.DF35H.196842

N°tavola
Table no

Indice di modifica
Change index

11/1



Denominazione tavola - Table definition SEGNALI OPERATIVI E DI PERICOLO OPERATING AND DANGER SIGNALS	Valida per i modelli - Apply to models ROT.DF35C.195456 ROT.DF35H.196842	N°tavola / Indice di modifica Table no / Change index 11/1
--	--	---

RIF. REF.	CODICE CODE	DESCRIZIONE DESCRIPTION		APPLICAZIONE APPLICATION
1	904265	Nastro zebrato H=50 mm	Striped tape H=50 mm	TUTTI I MODELLI- ALL MODELS
2	999908660	Tabella livello olio	Oil level table	
3	999912380	Targhetta 400V 50Hz 3Ph	400V 50Hz 3Ph plate	
4	99990758	Targhetta autoadesiva pericolo	Self sticking danger plate	
5	999911760	Etichetta allarme acustico	Acoustic alarm label	
6	99990637	Targhetta portata kg 3000	Capacity kg 3000 plate	
7	999921560	Targhetta istruzioni	Instructions plate	
8		Targa matricola	Number plate	
9	999921580	Targhetta marchio	Mark plate	
10	999914450	Targhetta attenzione per mancanza olio	Danger plate Without oil	

(*) Vedi intestazione: "Valida per i modelli" - See: "Apply to models"

Pagina bianca per esigenze di impaginazione

This page intentionally blank

Freie Seite für Layout

Page blanche pour exigences de mise en page

Página en blanco por exigencias de compaginación