



7522-M008-00

**SMONTAGOMME SERIE
NAV51.15 e G10156.15**

MANUALE DI ISTRUZIONE
Applicabile ai seguenti modelli
ROT.N5115.201829
RAV.G0156.206251

IT

ISTRUZIONI ORIGINALI

Per tavole ricambi vedere il documento "LISTA DEI COMPONENTI", da richiedere al produttore.

- Per eventuali chiarimenti interpellare il più vicino rivenditore oppure rivolgersi direttamente a:

VEHICLE SERVICE GROUP ITALY S.r.l

Via Filippo Brunelleschi, 9 - 44020 Ostellato - Ferrara - Italy
Tel. (+39) 051 6781511 - Fax (+39) 051 846349 - e-mail: aftersales.emea@vsgdover.com

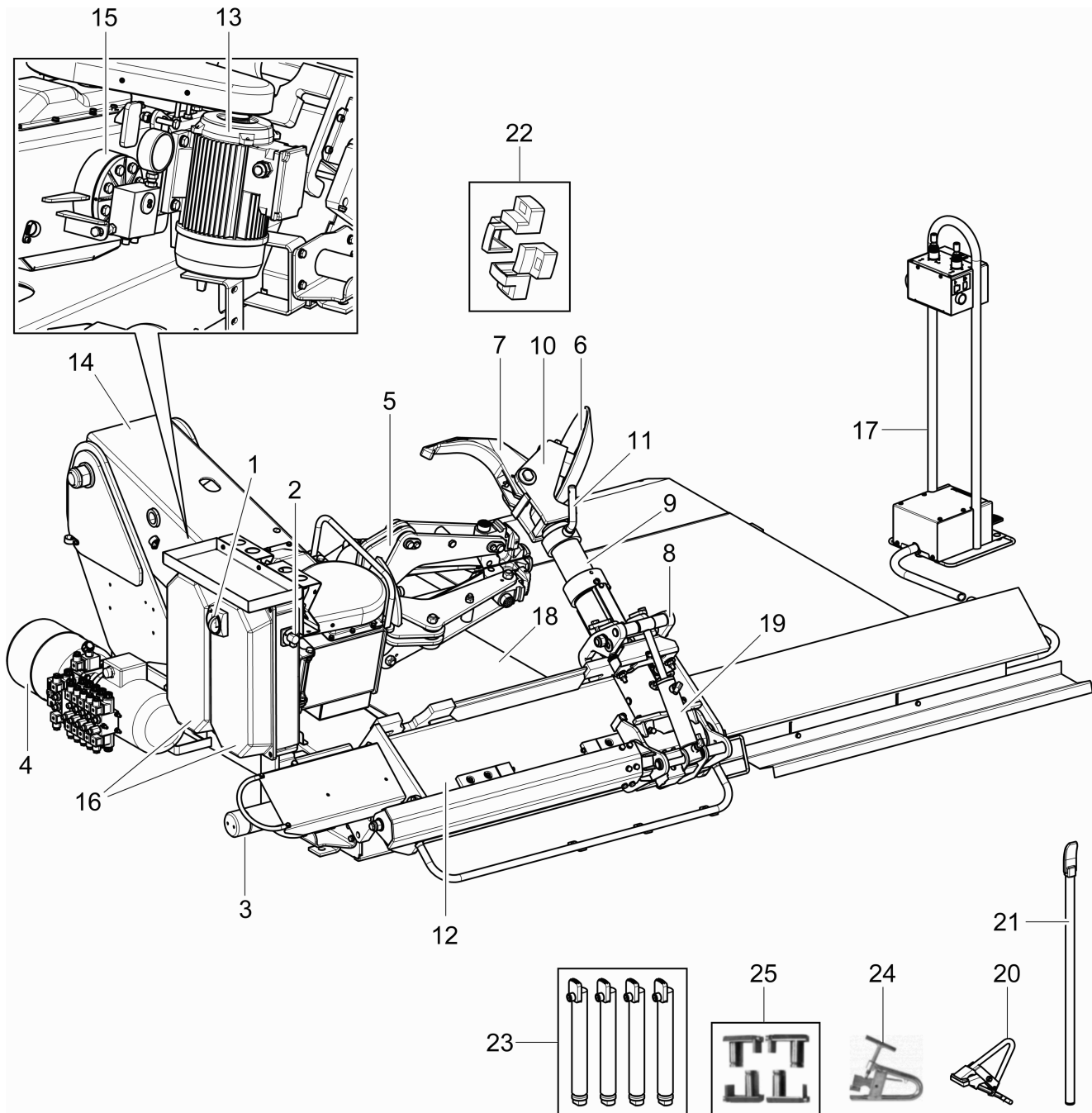
7522-M008-00 - Rev. n. 00 (09/2023)

SOMMARIO

DESCRIZIONE GENERALE _____	3	12.0 USO DELL'APPARECCHIATURA _____	17
SIMBOLOGIA UTILIZZATA NEL MANUALE _____	4	12.1 Misure di precauzione durante il montaggio e smontaggio degli pneumatici _____	17
TAVOLA POSIZIONAMENTO TARGHE _____	5	12.2 Operazioni preliminari _____	18
1.0 GENERALITÀ _____	7	12.3 Preparazione della ruota _____	18
1.1 Introduzione _____	7	12.4 Bloccaggio della ruota _____	19
2.0 DESTINAZIONE D'USO _____	7	12.5 Funzionamento braccio porta utensili _____	21
2.1 Preparazione del personale addetto _____	7	12.5.1 Rotazione utensili _____	22
3.0 DISPOSITIVI DI SICUREZZA _____	8	12.5.2 Estrazione/inserimento gruppo utensili _____	22
3.1 Rischi residui _____	9	12.6 Pneumatici tubeless _____	22
4.0 IMPORTANTI ISTRUZIONI DI SICUREZZA _____	9	12.6.1 Stallonatura _____	22
4.1 Norme generali di sicurezza _____	10	12.6.2 Smontaggio _____	23
5.0 IMBALLO E MOVIMENTAZIONE PER IL TRASPORTO _____	11	12.6.3 Montaggio _____	25
6.0 DISIMBALLO _____	11	12.7 Pneumatici con camera d'aria _____	27
7.0 MOVIMENTAZIONE _____	12	12.7.1 Stallonatura _____	27
8.0 AMBIENTE DI LAVORO _____	12	12.7.2 Smontaggio _____	27
8.1 Posizione di lavoro _____	12	12.7.3 Montaggio _____	28
8.2 Area di installazione _____	12	12.8 Ruote con cerchietto _____	30
8.3 Illuminazione _____	13	12.8.1 Stallonatura e smontaggio _____	31
9.0 MONTAGGIO E MESSA IN SERVIZIO _____	13	12.8.2 Montaggio _____	32
9.1 Sistema di ancoraggio _____	13	13.0 MANUTENZIONE ORDINARIA _____	33
9.2 Accessori contenuti nell'imballaggio _____	13	14.0 TABELLA RICERCA EVENTUALI INCONVENIENTI _____	36
10.0 COLLEGAMENTI ELETTRICI _____	14	15.0 DATI TECNICI _____	38
10.1 Controllo olio su unità oleodinamica _____	15	15.1 Dati tecnici elettrici _____	38
10.2 Controllo del senso di rotazione del motore _____	15	15.2 Dati tecnici meccanici _____	38
10.3 Controlli elettrici _____	15	15.3 Dimensioni _____	39
11.0 COMANDI _____	16	16.0 ACCANTONAMENTO _____	40
11.1 Gruppo colonnetta comandi _____	16	17.0 ROTTAMAZIONE _____	40
		18.0 DATI DI TARGA _____	40
		19.0 SCHEMI FUNZIONALI _____	40
		Tabella A - Schema elettrico _____	41
		Tabella B - Schema oleodinamico _____	46
		CONTENUTO DELLA DICHIARAZIONE CE DI CONFORMITÀ _____	48
		CONTENT OF THE UK DECLARATION OF CONFORMITY _____	49

DESCRIZIONE GENERALE

Fig. 1



LEGENDA (Fig. 1)

- | | |
|--|---|
| 1 - Interruttore generale | 13 - Motore rotazione mandrino |
| 2 - Selettore 1-0-2 comando velocità autocentrante | 14 - Braccio mandrino |
| 3 - Cilindro traslazione carro utensili | 15 - Cilindro apertura/chiusura mandrino |
| 4 - Centralina idraulica | 16 - Quadro elettrico |
| 5 - Autocentrante | 17 - Gruppo colonnetta comandi |
| 6 - Disco stallonatore | 18 - Pedana mobile |
| 7 - Utensile ad arpione | 19 - Cilindro sblocco braccio porta utensili |
| 8 - Cricchetto | 20 - Morsetto bloccatalloni |
| 9 - Braccio porta utensili | 21 - Leva lunga |
| 10 - Gruppo utensili | 22 - Protezioni cerchi in lega (optional) |
| 11 - Leva di posizionamento gruppo utensili | 23 - Serie prolunghe presa mandrino (optional) |
| 12 - Carro utensili | 24 - Morsetto bloccatallone (optional) |
| | 25 - Adattatori ad aderenza maggiorata (optional) |

SIMBOLOGIA UTILIZZATA NEL MANUALE

Simbolo	Descrizione
	Leggere il manuale di istruzioni.
	Indossare guanti da lavoro.
	Calzare scarpe da lavoro.
	Indossare occhiali di sicurezza.
	Obbligo. Operazioni o interventi da eseguire obbligatoriamente.
	Attenzione. Prestare particolare attenzione (possibili danni materiali).
	Pericolo! Prestare particolare attenzione.

Simbolo	Descrizione
	Nota. Indicazione e/o informazione utile.
	Movimentazione con carrello elevatore o transpallet.
	Sollevamento dall'alto.
	Necessaria assistenza tecnica. Vietato eseguire qualsiasi operazione di manutenzione.
	Pericolo di schiacciamento e urti (albero portautensili).
	Pericolo di caduta pneumatico.

Codifica delle targhe

B1541001	<i>Targhetta di pericolo</i>
B4219000	<i>Targhetta senso di rotazione</i>
B4244001	<i>Targhetta pericolo parti rotanti</i>
B6419000	<i>Targhetta rotazione</i>
999910051	<i>Targhetta uso dispositivi di protezione</i>
999912090	<i>Targhetta pericolo caduta pneumatici</i>
999912840	<i>Targhetta pericolo 1</i>
999912850	<i>Targhetta pericolo 2</i>
999912860	<i>Targhetta pericolo 3</i>
999912870	<i>Targhetta pericolo 4</i>
999912880	<i>Targhetta pericolo 5</i>
999916311	<i>Targhetta cassonetto rifiuti</i>
999920700	<i>Targhetta doppia velocità</i>
999920710	<i>Targhetta apri/chiudi mandrino</i>
999920720	<i>Targhetta comandi</i>
999930420	<i>Targhetta pericolo scossa elettrica</i>
*	<i>Targhetta nome apparecchiatura</i>
•	<i>Targhetta matricola</i>
◆	<i>Targhetta del costruttore</i>



IN CASO DI ASSENZA O DI NON PERFETTA LEGGIBILITÀ DI UNA O PIÙ TARGHE PRESENTI SULL'APPARECCHIATURA, È NECESSARIO EFFETTUARNE LA SOSTITUZIONE ORDINANDO LA/LE TARGHE TRAMITE IL RELATIVO NUMERO DI CODICE.



ALCUNE ILLUSTRAZIONI CONTENUTE IN QUESTO MANUALE, SONO STATE RICAVATE DA FOTO DI PROTOTIPI PER CUI LE APPARECCHIATURE E GLI ACCESSORI DELLA PRODUZIONE STANDARD POSSONO ESSERE DIVERSI DA QUELLI RAFFIGURATI.

1.0 GENERALITÀ

Il presente manuale costituisce parte integrante dell'apparecchiatura e dovrà seguire tutta la vita operativa dell'apparecchiatura stessa.

Leggere attentamente il presente manuale in quanto fornisce importanti indicazioni riguardanti il **FUNZIONAMENTO**, la **SICUREZZA D'USO** e la **MANUTENZIONE**.



CONSERVARE IN UN LUOGO NOTO E FACILMENTE ACCESSIBILE PER POTER ESSERE CONSULTATO DAI TECNICI DELLA MANUTENZIONE, OGNI QUAL VOLTA SORGANO DUBBI.



IL FABBRICANTE NON PUÒ ESSERE RITENUTO RESPONSABILE PER EVENTUALI DANNI ALL'OFFICINA, ALL'APPARECCHIATURA O ALLA RUOTA/PNEUMATICO DEL CLIENTE CHE POSSANO VERIFICARSI IN CASO NON VENGANO OSSERVATE LE ISTRUZIONI RIPORTATE IN QUESTO MANUALE. LA MANCATA OSSERVANZA DI QUESTE ISTRUZIONI PUÒ PROVOCARE LESIONI O MORTE.

1.1 Introduzione

Grazie per aver acquistato questo smontagomme! Lo smontagomme è stato progettato e costruito per officine professionali. Lo smontagomme è di facile utilizzo ed è stato progettato avendo come obiettivo la sicurezza. Seguendo la cura e la manutenzione descritte in questo manuale, il vostro smontagomme potrà garantire anni di servizio.

2.0 DESTINAZIONE D'USO

L'apparecchiatura oggetto del presente manuale è uno smontagomme che utilizza due sistemi:

- un motore elettrico accoppiato ad un motoriduttore per gestire la rotazione degli pneumatici, ed
- un sistema a pompa idraulica per gestire il bloccaggio e il movimento dei cilindri idraulici a più utensili di montaggio/smontaggio.

L'apparecchiatura è destinata ad essere utilizzata esclusivamente per il montaggio e lo smontaggio di qualsiasi tipo di ruota con cerchione intero (a canale e con tallone), con diametro e larghezza come descritto nel capitolo "Dati tecnici". L'apparecchiatura **NON** è adibita ad essere utilizzata per il gonfiaggio degli pneumatici.



QUESTA APPARECCHIATURA DOVRÀ ESSERE DESTINATA SOLO ALL'USO PER IL QUALE È STATA ESPRESSAMENTE CONCEPITA. OGNI ALTRO USO È DA CONSIDERARSI IMPROPRIO E QUINDI IRRAGIONEVOLE.



IL COSTRUTTORE NON PUÒ ESSERE CONSIDERATO RESPONSABILE PER EVENTUALI DANNI CAUSATI DA USI IMPROPRI, ERRONEI ED IRRAGIONEVOLI.

2.1 Preparazione del personale addetto

L'uso dell'apparecchiatura è consentito solo a personale appositamente addestrato ed autorizzato.

Data la complessità delle operazioni necessarie per gestire l'apparecchiatura, ed effettuare le operazioni con efficienza e sicurezza, è necessario che il personale addetto venga addestrato in modo corretto per apprendere le necessarie informazioni, al fine di raggiungere un modo operativo in linea con le indicazioni fornite dal costruttore.



UNA LETTURA ATTENTA DEL PRESENTE MANUALE DI ISTRUZIONI PER L'USO E LA MANUTENZIONE ED UN BREVE PERIODO IN ACCOMPAGNAMENTO A PERSONALE ESPERTO PUÒ COSTITUIRE SUFFICIENTE PREPARAZIONE PREVENTIVA.

3.0 DISPOSITIVI DI SICUREZZA



QUOTIDIANAMENTE CONTROLLARE L'INTEGRITÀ E LA FUNZIONALITÀ DEI DISPOSITIVI DI SICUREZZA E DI PROTEZIONE PRESENTI SULL'APPARECCHIATURA.

L'apparecchiatura è dotata di:

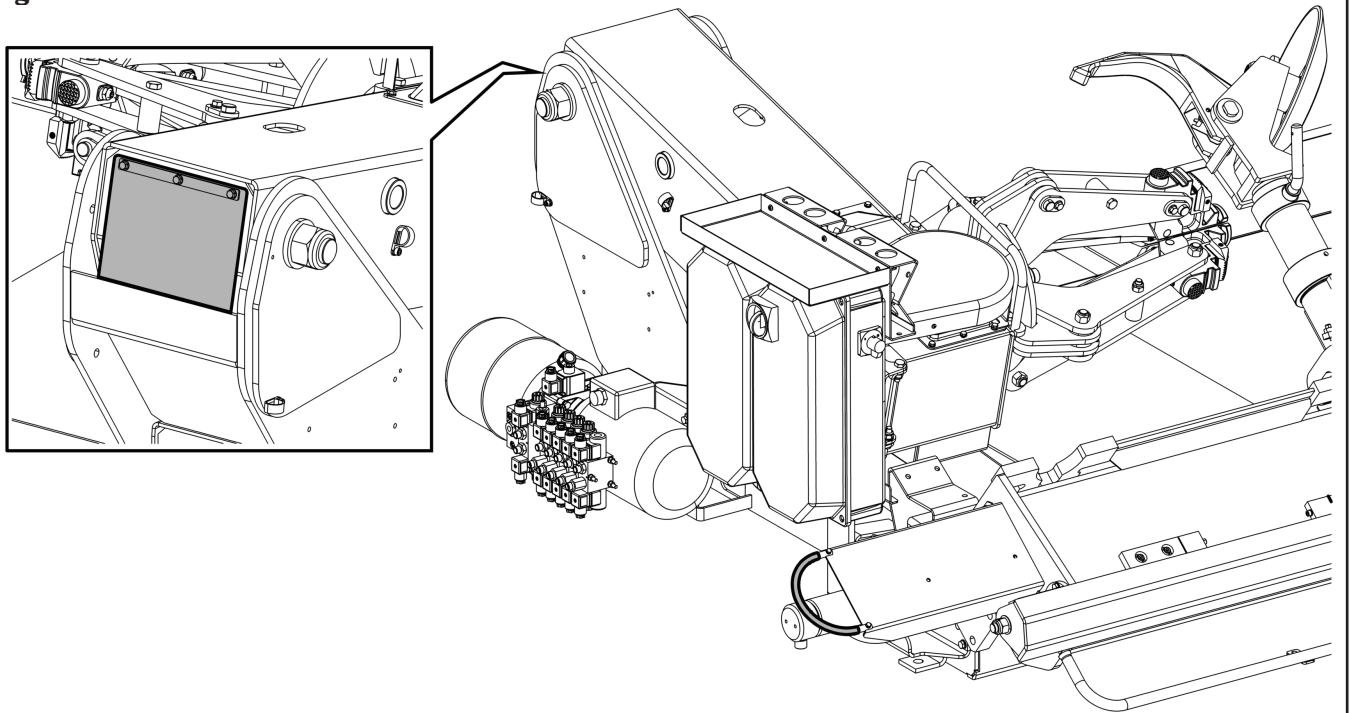
- **comandi "a uomo presente"** (immediato arresto dell'azione al rilascio del comando);
- **disposizione logica dei comandi:**
per evitare pericolosi errori da parte dell'operatore;
- **interruttore magnetotermico** sulla linea di alimentazione del motore della centralina oleodinamica:
evita il surriscaldamento del motore in caso di uso intensivo;
- **valvole di ritegno pilotate** su:
 - apertura delle griffe mandrino;
 - sollevamento del braccio mandrino;
 - ribaltamento braccio portautensile (solo per le versioni ove previsto tale azionamento).
 Tali valvole vengono installate per evitare che, accidentali perdite d'olio provochino movimenti indesiderati alle griffe (e di conseguenza la caduta della ruota), all'utensile ad arpione o al braccio mandrino;



NON E' AMMESSO ALCUN INTERVENTO DI VARIAZIONE O TARATURA DELLA PRESSIONE DI FUNZIONAMENTO DELLE VALVOLE DI MASSIMA O DEL LIMITATORE DI PRESSIONE DEL CIRCUITO IDRAULICO.

- **fusibili** sulla linea di alimentazione elettrica del motore del mandrino;
- **disinserimento automatico dell'alimentazione** in apertura del quadro elettrico;
- **motore autofrenante mandrino** (per i modelli che lo prevedono);
- **Protezioni fisse e ripari.**
Sono presenti sull'apparecchiatura alcune protezioni di tipo fisso destinate ad evitare potenziali rischi di schiacciamento, taglio e compressione.
Tali protezioni sono state realizzate dopo la valutazione dei rischi e dopo avere valutato tutte le situazioni operative dell'apparecchiatura.
Tali protezioni sono individuabili nella **Fig. 3**.

Fig. 3



3.1 Rischi residui

L'apparecchiatura è stata sottoposta a completa analisi dei rischi secondo la norma di riferimento EN ISO 12100.

I rischi sono stati ridotti per quanto possibile in relazione alla tecnologia ed alla funzionalità dell'apparecchiatura.

Eventuali rischi residui sono stati evidenziati nel presente manuale e attraverso pittogrammi ed avvertenze adesive apposte sull'apparecchiatura la cui collocazione è indicata nella "TAVOLA POSIZIONAMENTO TARGHE" (vedi **Fig. 2**).

4.0 IMPORTANTI ISTRUZIONI DI SICUREZZA

Quando si utilizza l'apparecchiatura da garage, è necessario seguire sempre le precauzioni di sicurezza di base, comprese le seguenti:

1. Leggere tutte le istruzioni.
2. È necessario prestare attenzione poiché possono verificarsi ustioni toccando parti calde.
3. Non utilizzare l'apparecchiatura con un cavo danneggiato o se l'apparecchiatura è caduta o è stata danneggiata, fino a quando non è stata esaminata da un tecnico dell'assistenza qualificato.
4. Non lasciare che un cavo penda dal bordo del tavolo, del piano di lavoro o del bancone né entri in contatto con collettori caldi o pale di ventilazione in movimento.
5. Se è necessaria una prolunga, utilizzare un cavo con una corrente nominale uguale o superiore a quella dell'apparecchiatura. I cavi classificati per una corrente inferiore a quella dell'apparecchiatura potrebbero surriscaldarsi. Si deve prestare attenzione a disporre il cavo in modo che non crei inciampo o che non sia teso.
6. Scollegare sempre l'apparecchiatura dalla presa elettrica quando non viene utilizzata. Non usare mai il cavo per staccare la spina dalla presa. Afferrare la spina e tirare per scollegare.
7. Lasciare raffreddare completamente l'apparecchiatura prima di riporla. Avvolgere il cavo attorno all'apparecchiatura quando lo si ripone.
8. Per ridurre il rischio di incendio, non azionare l'apparecchiatura in prossimità di contenitori aperti di liquidi infiammabili (benzina).
9. Quando si lavora su motori a combustione interna, deve essere fornita una ventilazione adeguata.
10. Tenere capelli, indumenti larghi, dita e tutte le parti del corpo lontane dalle parti in movimento.
11. Per ridurre il rischio di scosse elettriche, non utilizzare l'apparecchiatura su superfici bagnate o esposte alla pioggia.
12. Utilizzare solo come descritto in questo manuale. Utilizzare solo gli accessori raccomandati dal produttore.
13. **INDOSSARE SEMPRE OCCHIALI DI SICUREZZA.** Gli occhiali di uso quotidiano hanno lenti resistenti agli urti, ma non sono occhiali di sicurezza.

SALVARE QUESTE ISTRUZIONI

4.1 Norme generali di sicurezza



- Ogni e qualsiasi manomissione o modifica dell'apparecchiatura non preventivamente autorizzate dal costruttore sollevano quest'ultimo da danni derivati o riferibili agli atti suddetti.
- La rimozione o manomissione dei dispositivi di sicurezza o dei segnali di avvertimento posti sull'apparecchiatura, può causare grave pericolo e comporta una violazione delle Norme Europee sulla sicurezza.
- L'uso dell'apparecchiatura è consentito solamente in luoghi privi di pericoli di esplosione o incendi.
- Si raccomanda l'utilizzo di accessori e ricambi originali. Le nostre apparecchiature sono predisposte per accettare solo gli accessori originali.
- L'installazione deve essere eseguita da personale qualificato nel pieno rispetto delle istruzioni di seguito riportate.
- Controllare che durante le manovre operative non si verifichino condizioni di pericolo. Arrestare immediatamente l'apparecchiatura nel caso si riscontrino malfunzionamenti, ed interpellare il servizio assistenza del rivenditore autorizzato.
- In condizioni d'emergenza e prima di qualsiasi lavoro di manutenzione o riparazione, isolare l'apparecchiatura dalle fonti d'energia, scollegando l'alimentazione elettrica mediante l'interruttore principale e/o pneumatica.
- Controllare che l'area intorno all'apparecchiatura sia sgombra di oggetti potenzialmente pericolosi e non vi sia presenza di olio onde evitare che la gomma possa risulturne danneggiata. Inoltre l'olio sparso sul pavimento comporta il pericolo di scivolamento da parte dell'operatore.



IL COSTRUTTORE DECLINA QUALSIASI RESPONSABILITÀ PER DANNI DERIVANTI DA INTERVENTI DI MODIFICA NON AUTORIZZATI O DALL'USO DI COMPONENTI O ACCESSORI NON ORIGINALI.



L'OPERATORE DEVE INDOSSARE ADEGUATO ABBIGLIAMENTO DI LAVORO, OCCHIALI PROTETTIVI E GUANTI PER EVITARE IL DANNO DERIVANTE DALLA PROIEZIONE DI POLVERE DANNOSA, EVENTUALE PROTEZIONE CONTRO LO SFORZO SACRO-LOMBARE PER IL SOLLEVAMENTO DI PARTI PESANTI, NON DEVONO ESSERE PORTATI OGGETTI PENDENTI COME BRACCIALETTI O SIMILARI, DEVONO ESSERE PROTETTI I CAPELLI LUNGI CON OPPORTUNO ACCORGIMENTO, LE SCARPE DEVONO ESSERE ADEGUATE AL TIPO DI OPERAZIONE DA EFFETTUARE.

- Le maniglie e gli appigli per il funzionamento dell'apparecchiatura devono essere mantenuti puliti e sgrassati.
- L'ambiente di lavoro deve essere tenuto pulito, asciutto e non all'esterno. Assicurarsi che gli ambienti di lavoro siano sufficientemente illuminati. L'apparecchiatura può essere utilizzata da un solo operatore per volta. Le persone non autorizzate devono rimanere all'esterno della zona di lavoro indicata in **Fig. 6**. Evitare assolutamente situazioni di pericolo. In particolare non utilizzare questa apparecchiatura in ambienti umidi o scivolosi o all'esterno.
- Durante il funzionamento e la manutenzione di questa apparecchiatura ci si deve assolutamente attenere a tutte le norme di sicurezza e antinfortunistiche in vigore. L'apparecchiatura non deve essere utilizzata da personale non addestrato.



L'APPARECCHIATURA OPERA CON UN FLUIDO IDRAULICO IN PRESIONE. ASSICURARSI CHE TUTTI I RACCORDI E I TUBI FLESSIBILI SIANO PRIVI DI PERDITE E IN BUONE CONDIZIONI, EVENTUALI PERDITE SOTTO PRESSIONE POSSONO PROVOCARE GRAVI LESIONI.



MANTENERE SEMPRE I COMANDI IDRAULICI IN POSIZIONE NEUTRA.

5.0 IMBALLO E MOVIMENTAZIONE PER IL TRASPORTO



LE OPERAZIONI DI MOVIMENTAZIONE DEI CARICHI DEVONO ESSERE ESEGUITE DA PERSONALE SPECIALIZZATO.

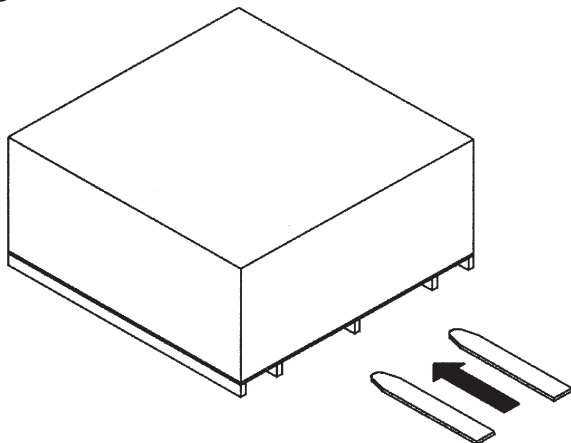
IL DISPOSITIVO DI SOLLEVAMENTO DEVE AVERE UNA PORTATA ALMENO PARI AL PESO DELL'APPARECCHIATURA IMBALLATA (VEDI PARAGRAFO "DATI TECNICI").

L'apparecchiatura viene imballata in una scatola di cartone completamente montata.

La movimentazione deve essere effettuata per mezzo di transpallet o fork-lift.

Sollevarre l'imballo come indicato in **Fig. 4** (forche inserite centralmente per assicurare una corretta distribuzione dei pesi).

Fig. 4



6.0 DISIMBALLO



DURANTE IL DISIMBALLO INDOSSARE SEMPRE GUANTI PER EVITARE POSSIBILI FERITE PROVOCATE DAL CONTATTO CON IL MATERIALE D'IMBALLO (CHIODI, ECC.).

Dopo avere tolto l'imballaggio, assicurarsi dell'integrità dell'apparecchiatura stessa controllando che non vi siano parti visibilmente danneggiate. In caso di dubbio **non utilizzare l'apparecchiatura** e rivolgersi a personale professionalmente qualificato (al proprio rivenditore). Gli elementi dell'imballaggio (sacchetti di plastica, polistirolo espanso, chiodi, viti, legni ecc.) devono essere tenuti raccolti e smaltiti secondo le norme in vigore, ad eccezione del pallet, che potrebbe essere riutilizzato per successive movimentazioni dell'apparecchiatura.



LA SCATOLA CONTENENTE GLI ACCESSORI È CONTENUTA NELL'INVOLUCRO. NON GETTARE CON L'IMBALLAGGIO.

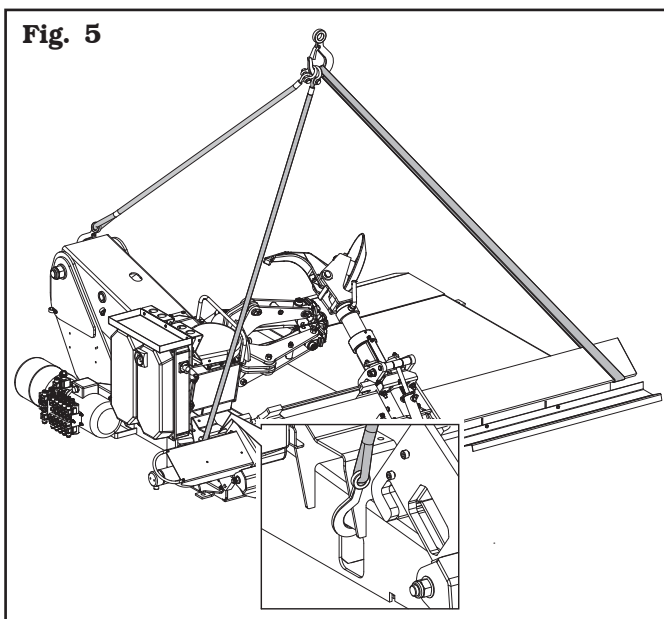
7.0 MOVIMENTAZIONE

Nel caso in cui l'apparecchiatura debba essere movimentata.



Nel caso in cui l'apparecchiatura debba essere movimentata dalla sua postazione di abituale lavoro ad altra, il trasporto della stessa deve essere effettuato seguendo le istruzioni di seguito elencate.

- Proteggere gli spigoli vivi alle estremità con materiale idoneo (Pluribol-cartone).
- Non utilizzare funi metalliche per il sollevamento.
- Portare il mandrino in posizione tutta abbassata e al centro dell'apparecchiatura per garantire un corretto bilanciamento del carico.
- Portare il carrello porta utensile a fine corsa verso il mandrino.
- Scollegare tutte le fonti di alimentazione dell'apparecchiatura.
- Imbragare con tre cinghie sufficientemente lunghe (almeno 300 cm - 118.11") e aventi portata almeno pari al peso dell'apparecchiatura (vedi Fig. 5).
- Sollevare e trasportare con dispositivo idoneo adeguatamente dimensionato.



8.0 AMBIENTE DI LAVORO

Le caratteristiche dell'ambiente di lavoro dell'apparecchiatura devono mantenersi nei limiti di seguito prescritti:

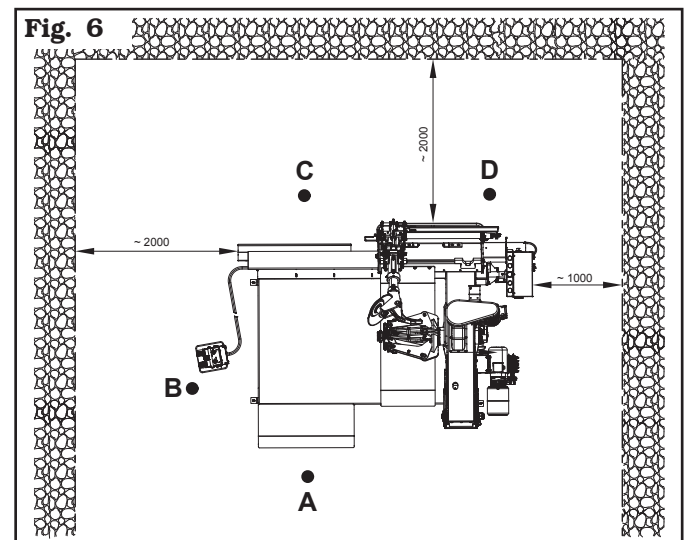
- temperatura: +5 °C - +40 °C (+41 °F - +104 °F);
- umidità relativa: 30 - 95% (senza rugiada);
- pressione atmosferica: 860 - 1060 hPa (mbar) (12.5 - 15.4 psi).

L'utilizzo dell'apparecchiatura in ambienti che presentano caratteristiche particolari può essere ammesso solamente se concordato ed approvato dal costruttore.

8.1 Posizione di lavoro

Nella Fig. 6 è possibile individuare le posizioni di lavoro **A**, **B**, **C**, **D** che verranno richiamate durante la descrizione delle fasi operative dell'apparecchiatura. Le posizioni **A** e **B** sono considerate le principali per il montaggio e lo smontaggio dello pneumatico e per il bloccaggio della ruota sul mandrino mentre le posizioni **C** e **D** sono le migliori per seguire le operazioni di stallonatura e smontaggio dello pneumatico. Operare nelle posizioni indicate consente comunque di ottenere una maggiore precisione e velocità durante le fasi operative nonché maggiore sicurezza per l'operatore.

8.2 Area di installazione



L'installazione dell'apparecchiatura necessita di uno spazio utile come indicato nella **Fig. 6**. Il posizionamento dell'apparecchiatura deve avvenire secondo le proporzioni indicate. Dalla posizione di comando l'operatore è in grado di visualizzare tutta l'apparecchiatura e l'area circostante. L'operatore deve impedire, in tale area, la presenza di persone non autorizzate e di oggetti che potrebbero causare fonte di pericolo. L'apparecchiatura deve essere montata su di un piano orizzontale preferibilmente cementato o piastrellato. Evitare piani cedevoli o sconnessi.

Il piano d'appoggio dell'apparecchiatura deve sopportare i carichi trasmessi durante la fase operativa. Tale piano deve avere una portata di almeno 500 kg/m² (100 lb/ft²).

La profondità del pavimento solido deve garantire la tenuta dei tasselli di ancoraggio.

8.3 Illuminazione

L'apparecchiatura deve essere collocata in ambiente sufficientemente illuminato in conformità alle normative vigenti.

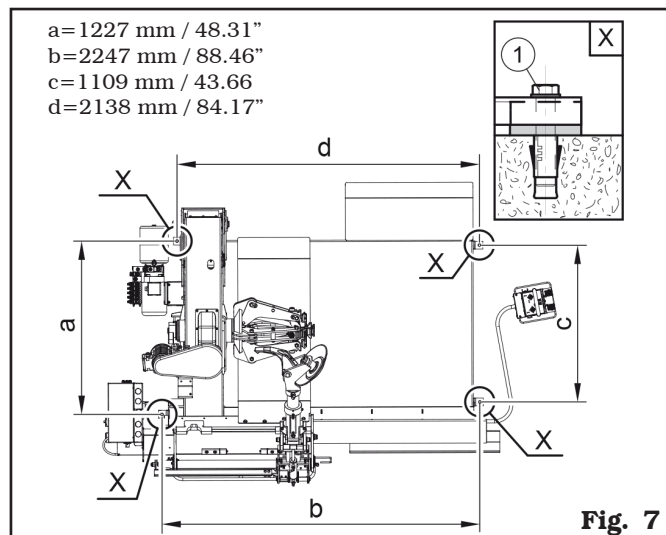
9.0 MONTAGGIO E MESSA IN SERVIZIO



OGNI OPERAZIONE DI MONTAGGIO O REGOLAZIONE DEVE ESSERE EFFETTUATA DA PERSONALE PROFESSIONALMENTE QUALIFICATO.

9.1 Sistema di ancoraggio

L'apparecchiatura imballata è fissata al pallet di supporto per mezzo di fori sul telaio indicati nella figura sottostante. Tali fori devono essere utilizzati anche per il fissaggio della stessa al pavimento, utilizzando ancoranti per calcestruzzo idonei (non inclusi). Prima del fissaggio al calcestruzzo, controllare che tutti i punti di ancoraggio siano in piano, livellati e in contatto con il pavimento. Se così non fosse, spessorare tra l'apparecchiatura e il pavimento, come indicato in **Fig. 7**.



- Per il fissaggio dell'apparecchiatura a terra, utilizzare bulloni e perni di ancoraggio (**Fig. 7 rif. 1**) aventi un gambo filettato M12 (UNC 1/2-13) di tipo adatto al pavimento sul quale verrà fissato lo smontagomme e in numero pari al numero dei fori di montaggio sul telaio di fondo;
- praticare fori a pavimento, adatti all'inserimento degli ancoranti scelti, in corrispondenza dei fori sul telaio di fondo;
- inserire gli ancoranti nei fori praticati sul pavimento attraverso i fori disposti sul telaio di fondo e serrare gli ancoranti;
- serrare gli ancoranti sul telaio come indicato dal costruttore degli ancoranti stessi.

9.2 Accessori contenuti nell'imballaggio

All'interno della cassa di imballaggio è contenuta la scatola degli accessori. Controllare che siano presenti tutti i pezzi sotto elencati.

Descrizione	Qtà
Morsetto	1
Leva lunga	1

10.0 COLLEGAMENTI ELETTRICI



TUTTI I COLLEGAMENTI ELETTRICI DEVONO ESSERE ESEGUITI ESCLUSIVAMENTE DA PERSONALE QUALIFICATO.



PRIMA DI ALLACCIARE L'APPARECCHIATURA CONTROLLARE ATTENTAMENTE:

- CHE LE CARATTERISTICHE DELLA LINEA ELETTRICA CORRISPONDANO AI REQUISITI DELL'APPARECCHIATURA RIPORTATI SULLA RELATIVA TARGHETTA;
- CHE TUTTI I COMPONENTI DELLA LINEA ELETTRICA SIANO IN BUONO STATO;
- CHE LA LINEA DI MESSA A TERRA SIA PRESENTE E CHE SIA ADEGUATAMENTE DIMENSIONATA (SEZIONE MAGGIORE O UGUALE ALLA MASSIMA SEZIONE DEI CAVI ALIMENTAZIONE);
- CHE L'IMPIANTO ELETTRICO SIA PROVVISORIO DI INTERRUOTTORE GENERALE LUCCHETTABILE E INTERRUOTTORE CON PROTEZIONE DIFFERENZIALE TARATA A 30 mA.

L'apparecchiatura viene fornita con un cavo. Al cavo deve essere collegata una spina conforme ai requisiti riportati di seguito.



APPLICARE AL CAVO DELL'APPARECCHIATURA UNA SPINA CONFORME AI REQUISITI RIPORTATI SOPRA (IL CONDUTTORE DI PROTEZIONE È DI COLORE GIALLO/VERDE E NON DEVE MAI ESSERE ALLACCIATO A UNA DELLE FASI O AL NEUTRO).



L'IMPIANTO ELETTRICO DI ALIMENTAZIONE DEVE ESSERE COMPATIBILE CON I REQUISITI DI POTENZA NOMINALE SPECIFICATI NEL PRESENTE MANUALE E DEVE ESSERE TALE DA GARANTIRE UNA CADUTA DI TENSIONE A PIENO CARICO NON SUPERIORE AL 4% (10% IN FASE DI AVVIAMENTO) DEL VALORE NOMINALE.



LA NON OSSERVANZA DELLE ISTRUZIONI SOPRA RIPORTATE COMPORTA COME CONSEGUENZA IMMEDIATA LA PERDITA DEL DIRITTO DI GARANZIA E PUÒ CAUSARE DANNI ALL'APPARECCHIATURA.

Modello	Conformità norma	Tensione	Amperaggio	Poli	Grado di protezione IP minimo
ROT.N5115.201829	IEC 309	400 V	16 A	3 Poli + terra	IP 44
RAV.G0156.206251	IEC 309	400 V	16 A	3 Poli + terra	IP 44

10.1 Controllo olio su unità oleodinamica



L'UNITÀ OLEODINAMICA VERRÀ FORNITA SENZA OLIO IDRAULICO, PERTANTO ASSICURARSI DI RIEMPIRE L'APPOSITO SERBATOIO CON UNA QUANTITÀ INDICATIVA DI OLIO DI CIRCA 5 LITRI (1,3 GALLONI) E FACENDO SEMPRE ATTENZIONE A NON FARNE FUORIUSCIRE DAL SERBATOIO.

L'OLIO IDRAULICO DA UTILIZZARE DEVE AVERE UN GRADO DI VISCOSITÀ ADATTO ALLE TEMPERATURE MEDIE DEL PAESE DI INSTALLAZIONE ED IN PARTICOLARE:

- VISCOSITÀ 32 (PER PAESI CON TEMPERATURA AMBIENTE DA 0 °C - +30 °C (+32 °F - +86 °F));
- VISCOSITÀ 46 (PER PAESI CON TEMPERATURA AMBIENTE MAGGIORE DI +30 °C (+86 °F)).

10.2 Controllo del senso di rotazione del motore

Una volta ultimato l'allacciamento elettrico, alimentare l'apparecchiatura con l'interruttore principale. Assicurarsi che la rotazione del motore della centralina idraulica avvenga nella direzione indicata dalla freccia (Fig. 8 rif. B) visibile sulla calotta del motore elettrico. Nel caso in cui la rotazione avvenisse in senso inverso, è necessario arrestare immediatamente l'apparecchiatura e provvedere ad un'inversione delle fasi all'interno del collegamento della spina per ripristinare il corretto senso di rotazione.



LA NON OSSERVANZA DELLE ISTRUZIONI SOPRA RIPORTATE COMPORTA COME CONSEGUENZA IMMEDIATA LA PERDITA DEL DIRITTO DI GARANZIA.

10.3 Controlli elettrici



PRIMA DELLA MESSA IN FUNZIONE DELLO SMONTAGOMME SI DOVRANNO CONOSCERE LA POSIZIONE E LA MODALITÀ DI FUNZIONAMENTO DI TUTTI GLI ELEMENTI DI COMANDO E SI DEVE VERIFICARNE L'EFFICIENZA (VEDERE A TAL PROPOSITO IL PARAGRAFO "COMANDI").



VERIFICARE GIORNALMENTE, PRIMA DI INIZIARE AD UTILIZZARE L'APPARECCHIATURA, IL CORRETTO FUNZIONAMENTO DEI COMANDI AD AZIONE MANTENUTA.

Una volta effettuato il collegamento presa/spina, azionare l'apparecchiatura mediante l'interruttore generale (Fig. 8 rif. A).

L'apparecchiatura è dotata di un dispositivo che interrompe la comunicazione tra comando e quadro elettrico, quando sono passate più di sei ore dall'ultimo comando effettuato. Nel caso, basta ripetere le operazioni di accensione descritte nel capitolo "Controlli Elettrici".



AD OPERAZIONI DI MONTAGGIO CONCLUSE FARE UN CONTROLLO DI TUTTE LE FUNZIONI DELL'APPARECCHIATURA.

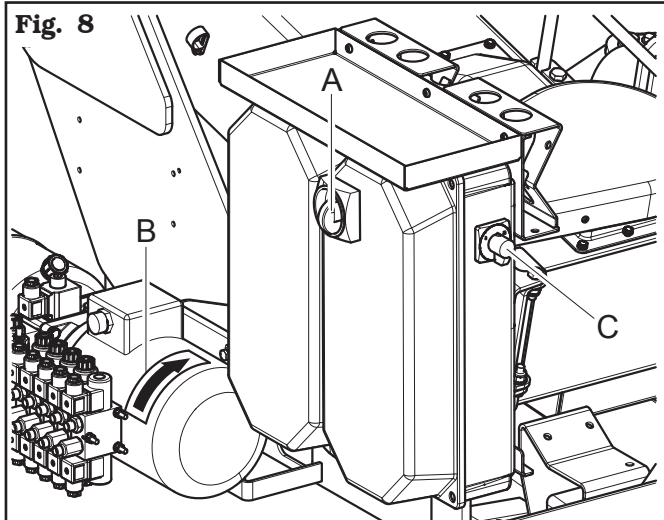


Fig. 8

LEGENDA

A - Interruttore generale

B - Senso di rotazione motore centralina

C - Selettore 1-0-2 comando velocità autocentrante

11.0 COMANDI

11.1 Gruppo colonnetta comandi

Il comando (manipolatore) può essere movimentato a seconda delle necessità di posizionamento dell'operatore.

Si raccomanda all'operatore di collocare il comando in zona libera da ostacoli in modo da avere chiara e completa visione della zona operativa.



VERIFICARE L'ASSENZA DI PERSONE O COSE NASCOSTE AL CAMPO VISIVO DELL'OPERATORE DALL'INGOMBRO DELLA RUOTA (SPECIE DI GRANDI DIMENSIONI).

La "leva **A**" ha quattro posizioni ad azione mantenuta:

- Leva verso destra o sinistra, comanda rispettivamente il riposizionamento dell'utensile ad arpione sul carrello verso destra o sinistra.
- Leva verso l'alto o verso il basso, rispettivamente abbassa o solleva il braccio porta utensili.

La "leva **B**" ha quattro posizioni ad azione mantenuta:

- Leva verso l'alto o verso il basso, comanda rispettivamente la salita e la discesa del braccio portamandrino.
- Leva verso destra o sinistra, muove il carrello portamandrino verso destra o sinistra.

Il "pulsante **C**" ha una posizione ad azione mantenuta, e premuto ruota la testa porta utensile ad arpione in senso antiorario (da dietro utensile).

Il "pulsante **D**" ha una posizione ad azione mantenuta, e premuto ruota la testa portautensili in senso orario (da dietro utensile).

Il "pulsante **E**" ha una posizione ad azione mantenuta, e premuto comanda l'apertura dell'autocentrante.

Il "pulsante **F**" ha una posizione ad azione mantenuta, e premuto comanda la chiusura dell'autocentrante.

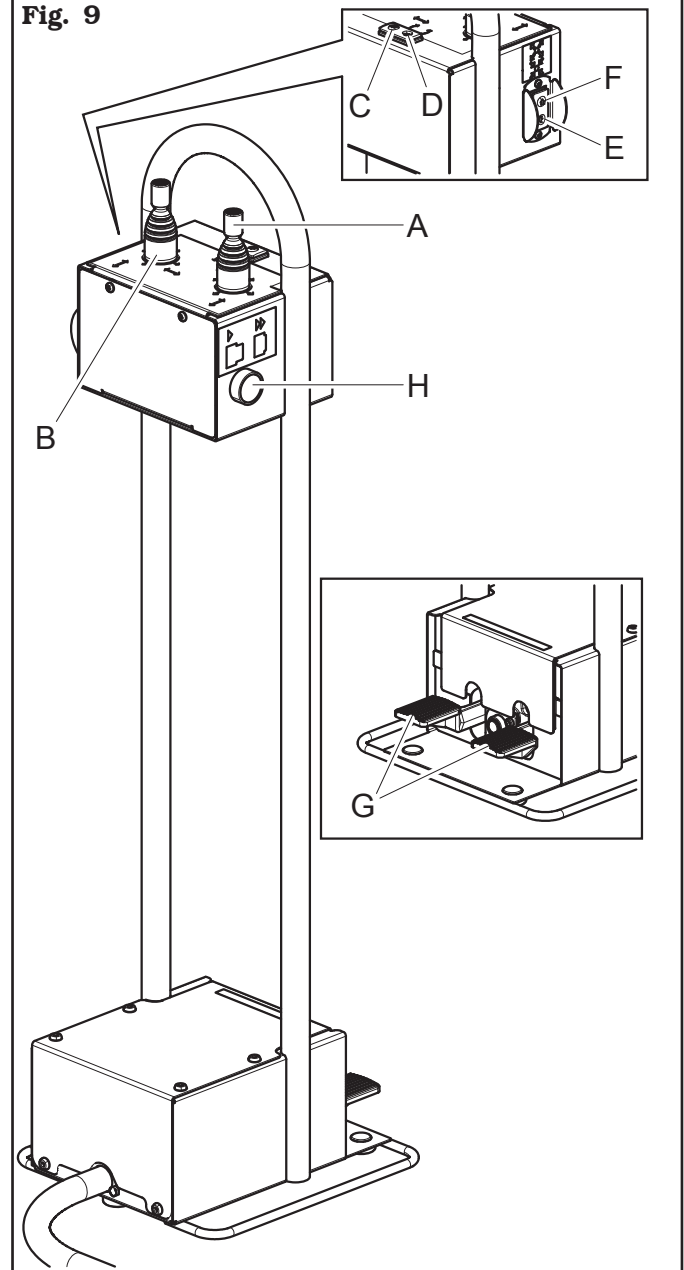
Il "pedale **G**" comanda la rotazione oraria ed antioraria del mandrino.

Il "pulsante **H**" premuto insieme alla leva "A" in orizzontale, raddoppia la velocità di traslazione del carro porta utensile.



IL MANIPOLATORE NON DEVE ASSOLUTAMENTE ESSERE POSIZIONATO DOVE RISTAGNI DELL'ACQUA.

Fig. 9



12.0 USO DELL'APPARECCHIATURA

12.1 Misure di precauzione durante il montaggio e smontaggio degli pneumatici



Prima di procedere al montaggio degli pneumatici osservare le seguenti norme di sicurezza:

- utilizzare sempre cerchioni e pneumatici puliti, asciutti ed in buono stato; in particolare, se necessario, pulire i cerchioni e verificare che:
 - i talloni, i fianchi e il battistrada dello pneumatico non presentino danneggiamenti;
 - il cerchione non presenti ammaccature e/o deformazioni;
- lubrificare abbondantemente la superficie di contatto del cerchione ed i talloni dello pneumatico con lubrificante speciale per pneumatici;
- sostituire la valvola della camera d'aria o del cerchione con una nuova o, in caso di valvole in metallo, sostituire l'anello di tenuta;
- verificare sempre che pneumatico e cerchione abbiano le dimensioni corrette per l'accoppiamento; qualora non si sia in grado di verificare che suddette dimensioni siano corrette, non procedere al montaggio (generalmente le dimensioni nominali del cerchione e dello pneumatico sono stampate sugli stessi);
- è vietato pulire le ruote sull'apparecchiatura usando getti d'acqua o d'aria compressa.



MONTARE UNO PNEUMATICO CON UN TALLONE, IL BATTISTRADA E/O UN FIANCO DANNEGGIATO SU UN CERCHIONE DI UNA RUOTA RIDUCE LA SICUREZZA DI UN VEICOLO EQUIPAGGIATO CON LA RUOTA STESSA, E PUO' CONDURRE A INCIDENTI STRADALI, INFORTUNI GRAVI O ANCHE MORTE. SE UN TALLONE, IL BATTISTRADA O UN FIANCO DELLO PNEUMATICO VENGONO DANNEGGIATI DURANTE LO SMONTAGGIO, NON RIMONTARE IN NESSUN CASO LO PNEUMATICO SU UN CERCHIONE. SE SI RITIENE CHE UN TALLONE, IL BATTISTRADA O UN FIANCO DI UNO PNEUMATICO POSSANO ESSERE STATI DANNEGGIATI DURANTE IL MONTAGGIO, SMONTARE LO PNEUMATICO E ISPEZIONARLO ATTENTAMENTE. NON RIMONTARLO IN NESSUN CASO SU UN CERCHIONE QUALORA UN TALLONE, IL BATTISTRADA O UN FIANCO RISULTINO DANNEGGIATI.



UN'INADEGUATA LUBRIFICAZIONE DELLO PNEUMATICO, DEL CERCHIONE, DELL'UTENSILE AD ARPIONE E/O DELLA LEVA PUO' CAUSARE UN ATTRITO ANOMALO FRA LO PNEUMATICO E QUESTI ELEMENTI DURANTE LO SMONTAGGIO E/O IL MONTAGGIO DELLO PNEUMATICO E CAUSARE DANNI ALLO STESSO, RIDUCENDO LA SICUREZZA DI UN VEICOLO EQUIPAGGIATO CON LO PNEUMATICO. LUBRIFICARE SEMPRE ABBONDANTEMENTE QUESTI ELEMENTI UTILIZZANDO UN LUBRIFICANTE SPECIFICO PER PNEUMATICI, SEGUENDO LE INDICAZIONI CONTENUTE IN QUESTO MANUALE.



UTILIZZARE UNA LEVA INADEGUATA, USURATA O COMUNQUE DANNEGGIATA PER LO SMONTAGGIO DEI TALLONI DELLO PNEUMATICO PUO' CONDURRE AL DANNEGGIAMENTO DI UN TALLONE E/O DI UN FIANCO DELLO PNEUMATICO, RIDUCENDO LA SICUREZZA DI UN VEICOLO EQUIPAGGIATO CON LO PNEUMATICO STESSO.

UTILIZZARE UNICAMENTE LA LEVA FORNITA IN DOTAZIONE CON L'APPARECCHIATURA E VERIFICARNE LO STATO PRIMA DI OGNI SMONTAGGIO.

SE RISULTA USURATA O COMUNQUE DANNEGGIATA, NON UTILIZZARLA PER LO SMONTAGGIO DELLO PNEUMATICO, MA SOSTITUIRLA CON UNA LEVA FORNITA DAL PRODUTTORE DELL'APPARECCHIATURA O DA UN SUO DISTRIBUTORE AUTORIZZATO.



IL MANCATO INSERIMENTO DI UN'OPPORTUNA SEZIONE DI UN TALLONE ALL'INTERNO DEL CANALE DEL CERCHIONE, SECONDO QUANTO INDICATO IN QUESTO MANUALE DURANTE LE OPERAZIONI DI MONTAGGIO O SMONTAGGIO DEL TALLONE, DETERMINA UNA TENSIONE ANOMALA SULLO STESSO.

QUESTA PUO' CAUSARE IL DANNEGGIAMENTO DEL TALLONE E/O DEL FIANCO DELLO PNEUMATICO CUI IL TALLONE E' COLLEGATO, RIDUCENDO LA SICUREZZA DI UN VEICOLO EQUIPAGGIATO CON LO PNEUMATICO.

SEGUIRE SEMPRE LE INDICAZIONI DEL MANUALE RIGUARDO L'ALLINEAMENTO DI UNA SEZIONE DI UN TALLONE AL CANALE DEL CERCHIONE.

NON PROCEDERE CON LO SMONTAGGIO O IL MONTAGGIO DI UN TALLONE SE NON SI È IN GRADO DI OTTENERE L'ALLINEAMENTO DI UNA SEZIONE DI UN TALLONE AL CANALE DEL CERCHIONE INDICATO IN QUESTO MANUALE.

12.2 Operazioni preliminari

Vista la struttura dello smontagomme e la sua destinazione d'uso, l'operatore dovrà trattare ruote dal grande diametro (fino a 2550 mm - 100.39") e dalla massa notevole (fino a 2300 kg - 5071 lbs).

Si raccomanda la massima cautela nella movimentazione delle ruote servendosi di altri operatori opportunamente addestrati e con abbigliamento idoneo.



DURANTE TUTTE LE OPERAZIONI DI MONTAGGIO E SMONTAGGIO DEGLI PNEUMATICI, È POSSIBILE RADDOPPIARE LA VELOCITÀ DI ROTAZIONE DELL'AUTOCENTRANTE, RUOTANDO IL SELETTORE (FIG. 8 RIF. C).

SI CONSIGLIA DI ADOTTARE LA BASSA VELOCITÀ PER RUOTE DI GRANDE DIAMETRO E PESO.

SI CONSIGLIA INOLTRE, DI LUBRIFICARE CON CURA I TALLONI DEGLI PNEUMATICI PER PROTEGGERLI DA EVENTUALI DANNEGGIAMENTI E PER AGEVOLARE LE OPERAZIONI DI MONTAGGIO E SMONTAGGIO.

12.3 Preparazione della ruota

- Togliere i contrappesi d'equilibratura su entrambi i lati della ruota.



TOGLIERE IL GAMBO DELLA VALVOLA E LASCIAR SGONFIARE COMPLETAMENTE LO PNEUMATICO.

- Verificare da quale lato si dovrà smontare lo pneumatico, guardando dove si trova il canale.
- Verificare il tipo di bloccaggio del cerchio.

12.4 Bloccaggio della ruota



A CAUSA DELLE DIMENSIONI E DEL PESO DELLA RUOTA/PNEUMATICO, OCCORRE SERVIRSI DI UN SECONDO OPERATORE CHE MANTENGA LA RUOTA IN POSIZIONE VERTICALE, AL FINE DI GARANTIRE CONDIZIONI DI SICUREZZA OPERATIVE.



SE SI MOVIMENTANO RUOTE CON PESO SUPERIORE A 500 Kg (1102 lbs). SI CONSIGLIA DI UTILIZZARE UN CARRELLO ELEVATORE O UNA GRU.

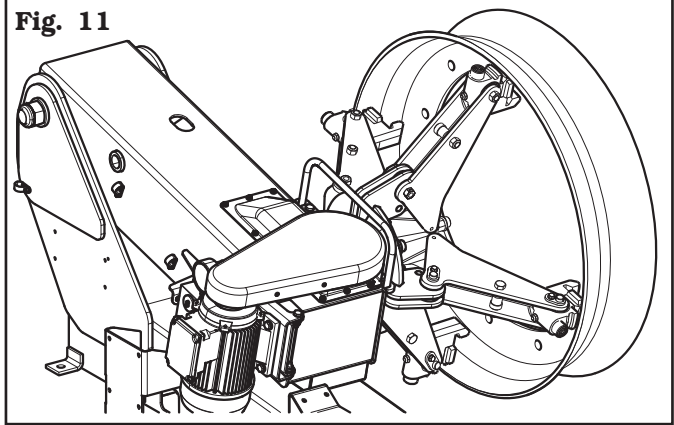


ASSICURARSI CHE IL BLOCCAGGIO DEL CERCHIONE VENGA ESEGUITO CORRETTAMENTE E CHE LA PRESA SIA SICURA ONDE EVITARE LA CADUTA DELLA RUOTA DURANTE LE OPERAZIONI DI MONTAGGIO O SMONTAGGIO.



E' ASSOLUTAMENTE VIETATO MODIFICARE IL VALORE DI TADRATURA DELLA PRESSIONE DI FUNZIONAMENTO AGENDO SULLE VALVOLE DI MASSIMA PRESSIONE; TALE MANOMISSIONE ESCLUDE OGNI RESPONSABILITA' DA PARTE DEL COSTRUTTORE.

Fig. 11



Bloccaggio sulla balconata



IL MOVIMENTO DI APERTURA CHIUSURA DEL MANDRINO AUTOCENTRANTE PUÒ GENERARE PERICOLO DI SCHIACCIAMENTO, TAGLIO, COMPRESSIONE. DURANTE LA FASE DI BLOCCAGGIO/SBLOCCAGGIO DELLA RUOTA, EVITARE CHE PARTI DEL CORPO VENGANO A CONTATTO CON LE PARTI IN MOVIMENTO.

Tutte le ruote devono essere bloccate dall'interno. Il bloccaggio sulla flangia centrale è da ritenersi sempre il più sicuro.



PER LE RUOTE CON IL CERCHIO A CANALE BLOCCARE LA RUOTA IN MODO CHE IL CANALE SI TROVI SUL LATO ESTERNO RISPETTO AL MANDRINO.

Se non si riesce a bloccare il cerchio nel foro della cartella, si consiglia di effettuare il bloccaggio sulla balconata in prossimità della cartella.



PER IL BLOCCAGGIO DI RUOTE CON CERCHI IN LEGA SONO DISPONIBILI DELLE GRIFFE SUPPLEMENTARI DI PROTEZIONI CHE PERMETTONO DI OPERARE SUI CERCHI SENZA ROVINARLI. LE GRIFFE DI PROTEZIONE VANNO INNESTATE A BAIONETTA SULLE NORMALI GRIFFE DEL MANDRINO.

Per procedere al bloccaggio della ruota attenersi alle seguenti istruzioni:

- portare in posizione di "fuori lavoro" il braccio porta utensile (Fig. 14 rif.1) manualmente o con l'ausilio degli appositi comandi in funzione del modello di smontagomme sul quale si sta lavorando;
- portare la pedana mobile (Fig. 1 rif. 18) verso l'esterno. Far scorrere la ruota sulla pedana stessa;

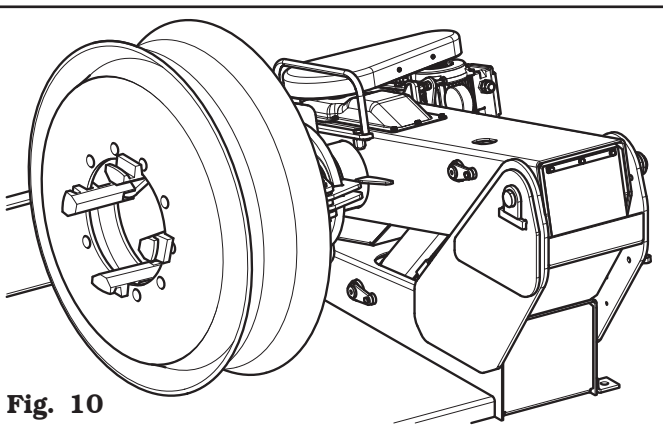


Fig. 10

Bloccaggio su foro centrale

- posizionare il mandrino di serraggio (**Fig. 1 rif. 5**) all'incirca al centro della ruota; spostare la pedana verso il mandrino e centrare su esso la ruota nella posizione più conveniente agendo sulle relative leve di comando;
- regolare l'apertura dell'autocentrante mediante il relativo comando (**Fig. 7 rif. E**) in base al tipo di cerchio da bloccare;
- bloccare il cerchio con il mandrino di serraggio (**Fig. 1 rif. 5**);
- verificare sia che il cerchio sia bloccato e centrato correttamente, sia che la ruota sia sollevata dal pianale dell'apparecchiatura onde evitare lo scivolamento del cerchio stesso durante le operazioni successive.

Qualora il cerchio superi i 42", nel punto di bloccaggio, utilizzare le apposite prolunghe (optional). Per evitare danneggiamenti o graffi sui cerchi in lega leggera, si consiglia di utilizzare le apposite griffe (optional).



AL TERMINE DELLE OPERAZIONI DI MONTAGGIO/SMONTAGGIO DELLO PNEUMATICO NON LASCIARE LA RUOTA BLOCCATA SULL'AUTOCENTRANTE E COMUNQUE NON LASCIARLA MAI INCOSTUDITA.



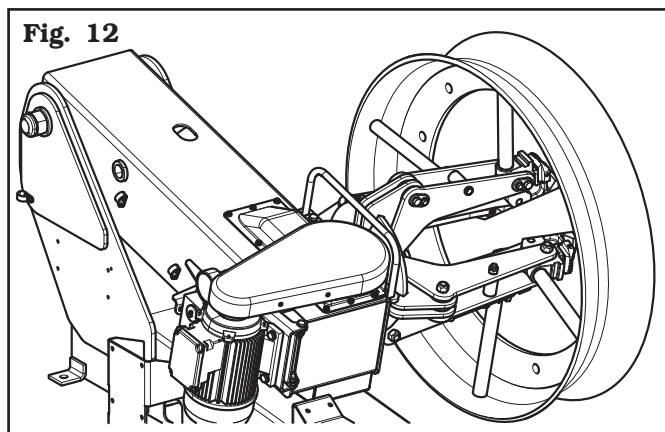
INSISTERE SUL COMANDO PER IL BLOCCAGGIO DEL CERCHIO, FINO AL RAGGIUNGIMENTO DELLA MAX. PRESSIONE DI ESECIZIO (180 bar - 2610 psi), VERIFICABILE TRAMITE IL MANOMETRO PREDISPOSTO.



DURANTE TUTTE LE OPERAZIONI DI MONTAGGIO E SMONTAGGIO DEGLI PNEUMATICI, È POSSIBILE RADDOPPIARE LA VELOCITÀ DI ROTAZIONE DELL'AUTOCENTRANTE, RUOTANDO IL SELETTORE (FIG. 8 RIF. C). SI CONSIGLIA DI ADOTTARE LA BASSA VELOCITÀ PER RUOTE DI GRANDE DIAMETRO E PESO. SI CONSIGLIA INOLTRE, DI LUBRIFICARE CON CURA I TALLONI DEGLI PNEUMATICI PER PROTEGGERLI DA EVENTUALI DANNEGGIAMENTI E PER AGEVOLARE LE OPERAZIONI DI MONTAGGIO E SMONTAGGIO.



DURANTE TUTTE LE OPERAZIONI DI MONTAGGIO E SMONTAGGIO DEGLI PNEUMATICI, È POSSIBILE RADDOPPIARE LA VELOCITÀ DI ROTAZIONE DELL'AUTOCENTRANTE, RUOTANDO IL SELETTORE (FIG. 8 RIF. C). SI CONSIGLIA DI ADOTTARE LA BASSA VELOCITÀ PER RUOTE DI GRANDE DIAMETRO E PESO. SI CONSIGLIA INOLTRE, DI LUBRIFICARE CON CURA I TALLONI DEGLI PNEUMATICI PER PROTEGGERLI DA EVENTUALI DANNEGGIAMENTI E PER AGEVOLARE LE OPERAZIONI DI MONTAGGIO E SMONTAGGIO.



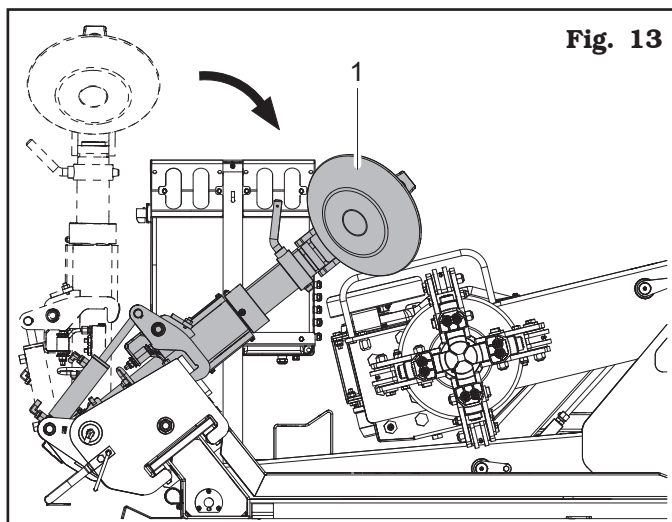
Bloccaggio con prolunghe

12.5 Funzionamento braccio porta utensili

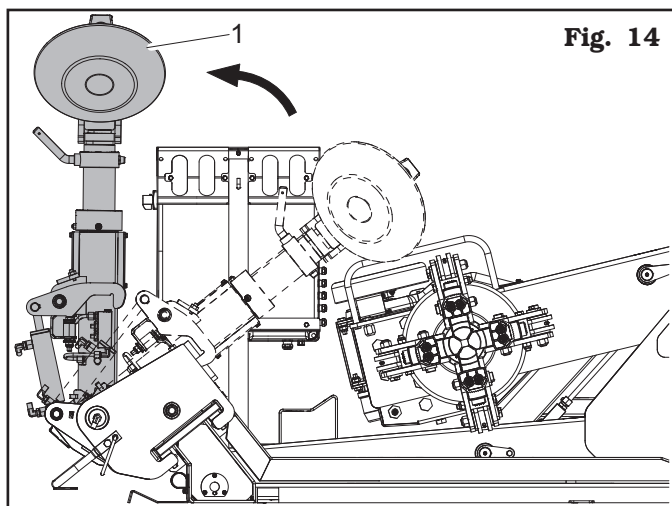
Il braccio porta utensili può mantenere, durante le fasi di lavorazione, due posizioni e più precisamente:

- 1) Posizione di “lavoro”;
- 2) Posizione “fuori lavoro”.

In posizione di “lavoro” (**Fig. 13 rif. 1**) il braccio porta utensili si trova abbassato verso il mandrino e in questa posizione deve eseguire le varie operazioni di stallonatura, smontaggio e montaggio dello pneumatico.



In posizione “fuori lavoro” (**Fig. 14 rif. 1**) il braccio porta utensili si trova in posizione verticale e deve essere portato in questa posizione ogni qualvolta non è richiesto il suo utilizzo e per portarsi da un lato all'altro dello pneumatico durante le varie fasi di lavorazione.



Il braccio portautensili, si sposta dalla posizione “fuori lavoro” alla posizione “lavoro” tramite un cilindro idraulico.



**NELLA POSIZIONE DI LAVORO,
I CRICCHETTI DI SICUREZZA
(FIG. 1 RIF. 8) DEVONO ESSERE
AGGANCIATI AL CARRO PORTA
UTENSILE (FIG. 1 RIF. 12).**

Per portarsi invece dalla posizione di “lavoro” alla posizione “fuori lavoro”, il braccio porta utensili si muove con comando da manipolatore che aziona il cilindro (**Fig. 1 rif. 19**).

Il braccio porta utensili, quando si trova nella posizione “fuori lavoro”, può essere spostato lateralmente in modo automatico in una delle due posizioni predisposte sul carrello, per meglio posizionarsi (a seconda delle operazioni da eseguire successivamente) prima di essere riportato in posizione di “lavoro”.

12.5.1 Rotazione utensili

La rotazione di 180° della testa porta utensili, avviene automaticamente con comando da manipolatore (Fig. 9 rif. C).

12.5.2 Estrazione/inserimento gruppo utensili

La testa porta utensili ha due posizioni di lavoro.



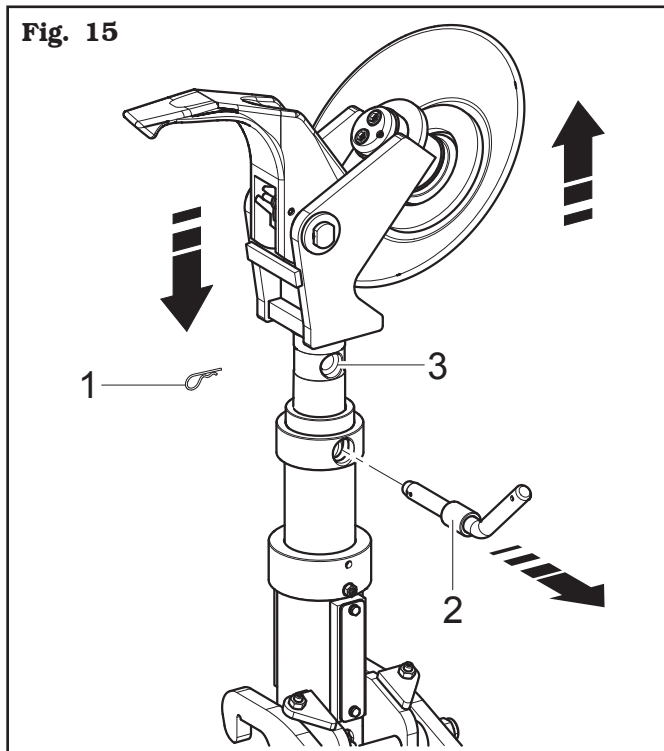
LE OPERAZIONI DESCRITTE DI SEGUITO, DEVONO ESSERE ESEGUITE CON TESTA UTENSILI IN POSIZIONE "FUORI LAVORO".

Per passare da una posizione all'altra, è sufficiente togliere la copiglia di sicurezza (Fig. 15 rif. 1) ed estrarre manualmente la leva (Fig. 15 rif. 2). Sollevare o abbassare manualmente la testa porta utensili fino a far combaciare i fori di bloccaggio (Fig. 15 rif. 3).



DURANTE L'OPERAZIONE DI ABBASSAMENTO DELLA TESTA PORTA UTENSILI, ACCOMPAGNARE CON LA MANO RIMASTA LIBERA, LA TESTA STESSA VERSO IL BASSO.

Al raggiungimento della nuova posizione, è necessario infilare nuovamente la leva (Fig. 15 rif. 2) nell'apposito foro e rimontare la copiglia di sicurezza (Fig. 15 rif. 1).



12.6 Pneumatici tubeless

12.6.1 Stallonatura



NON INSERIRE MAI NESSUNA PARTE DEL CORPO TRA IL GRUPPO UTENSILI E LO PNEUMATICO.



DURANTE TUTTE LE OPERAZIONI DI MONTAGGIO/SMONTAGGIO DEGLI PNEUMATICI, CONTROLLARE CHE LA PRESSIONE DI BLOCCAGGIO DELL' AUTOCENTRANTE SIA PROSSIMA AL VALORE MAX. DI ESERCIZIO (180 bar - 2610 psi).

- A.** Bloccare la ruota sul mandrino come descritto nel paragrafo precedente.
- B.** Rimuovere tutti i pesi di bilanciamento dal cerchio. Estrarre la valvola e lasciar fuoriuscire l'aria dallo pneumatico.
- C.** Portarsi in posizione di lavoro **C** (Fig. 6).
- D.** Abbassare il braccio porta utensili in posizione di lavoro (cricchetto di sicurezza agganciato) (Fig. 13).



VERIFICARE SEMPRE CHE IL BRACCIO SIA CORRETTAMENTE AGGANCIATO AL CARRELLO.

- E.** Posizionare come illustrato in Fig. 16 il disco stallonatore (Fig. 16 rif. 1) agendo sulla leva del dispositivo di comando (Fig. 9 rif. A); il profilo esterno del cerchio (Fig. 16 rif. 2) deve sfiorare il disco stallonatore.

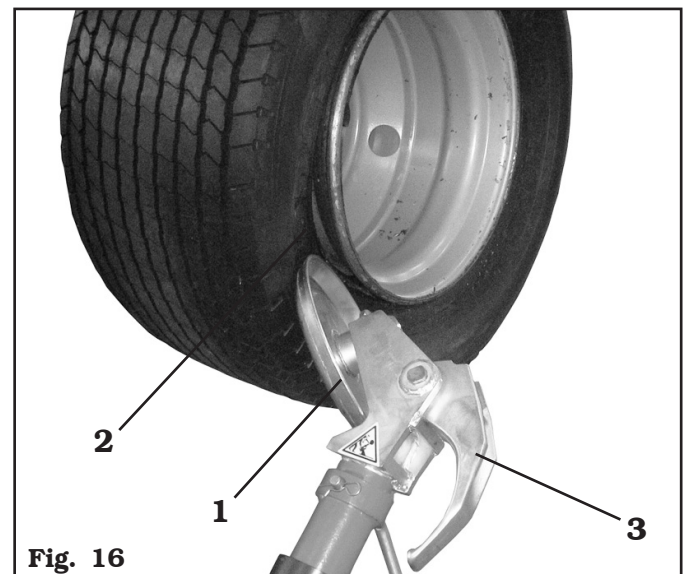


Fig. 16



IL DISCO STALLONATORE NON DEVE FARE PRESSIONE SUL CERCHIO MA SUL TALLONE DELLO PNEUMATICO.

F. Ruotare il mandrino in senso antiorario e contemporaneamente fare avanzare verso l'interno la slitta portautensili per poter stallonare lo pneumatico. Continuare a girare il mandrino di serraggio lubrificando generosamente cerchio e tallone dello pneumatico con il lubrificante adatto. Per evitare qualsiasi rischio effettuare le operazioni di lubrificazione dei talloni ruotando in senso orario se si opera sul fianco esterno o in senso antiorario se su quello interno. L'avanzamento del disco di stallonatura deve essere tanto più lento quanto maggiore è l'aderenza dello pneumatico sul cerchio.



UTILIZZARE SOLO LUBRIFICANTE SPECIALE PER PNEUMATICI. I LUBRIFICANTI ADATTI NON CONTENGONO ACQUA, NE' IDROCARBURI O SILICONE.

G. Eseguita la stallonatura esterna, sganciare e sollevare il braccio porta utensile portandolo nella posizione di "fuori lavoro" (**Fig. 14 rif. 1**); operando sul manipolatore posizionare il braccio porta utensile sul lato interno della ruota quindi riportarlo nella posizione di "lavoro" (**Fig. 13 rif. 1**) fino a bloccarlo con l'apposito cricchetto di sicurezza.



PRESTARE PARTICOLARE ATTENZIONE QUANDO SI RIPOSIZIONA IL BRACCIO PORTAUTENSILI PER EVITARE EVENTUALI SCHIACCIAMENTI ALLE MANI.

H. Ruotare di 180° la testa porta utensili come descritto nel relativo paragrafo, in modo da disporre il disco di stallonatura (**Fig. 17 rif. 1**) contro al bordo del cerchio (**Fig. 17 rif. 2**).

I. Portarsi in posizione di lavoro **D** (**Fig. 6**) e ripetere le operazioni descritte ai punti **E, F** fino ad ottenere la completa stallonatura dello pneumatico.

Durante tutte le operazioni di stallonatura è consigliabile ripiegare l'utensile ad arpione (**Fig. 16 e Fig. 17 rif. 3**) su se stesso al fine di evitare inutili intralci alle fasi operative.

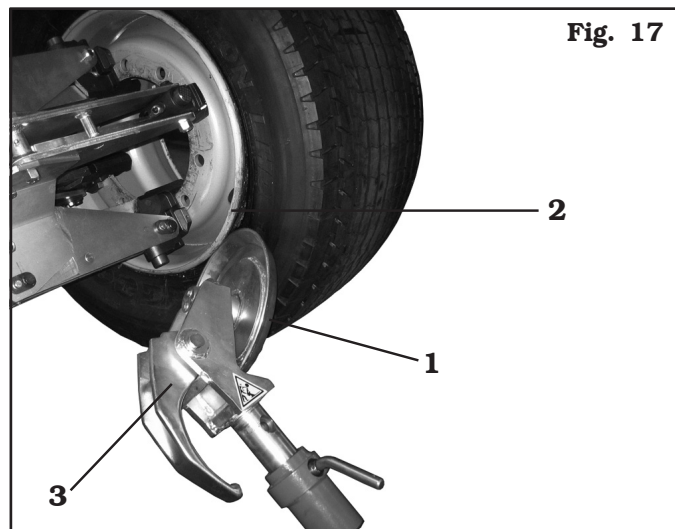


Fig. 17

12.6.2 Smontaggio



DURANTE TUTTE LE OPERAZIONI DI MONTAGGIO/SMONTAGGIO DEGLI PNEUMATICI, CONTROLLARE CHE LA PRESSIONE DI BLOCCAGGIO DELL' AUTOCENTRANTE SIA PROSSIMA AL VALORE MAX. DI ESERCIZIO (180 bar - 2610 psi).

Lo smontaggio di pneumatici tubeless può avvenire in due modi:

A. Se la ruota non presenta particolari difficoltà continuando l'operazione di stallonatura è possibile ottenere la completa fuoriuscita dei talloni dal cerchio. Il tallone interno, sospinto dal disco, preme su quello esterno fino a completo smontaggio (vedi **Fig. 18**).

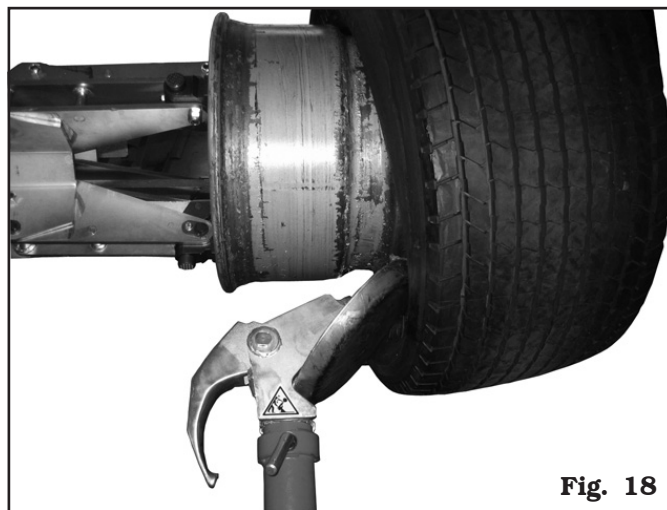


Fig. 18

B. Se la ruota è particolarmente dura non è possibile agire come descritto al punto **A**. Sarà necessario agire in modo diverso utilizzando l'utensile ad arpione e seguendo la procedura qui descritta:

- portarsi nella postazione di lavoro **C** (**Fig. 6**).
- Posizionare il braccio porta utensile sul lato esterno della ruota e fare avanzare l'utensile ad arpione inserendolo tra cerchio e tallone finché non si sia ancorato al tallone stesso (vedi **Fig. 19**).

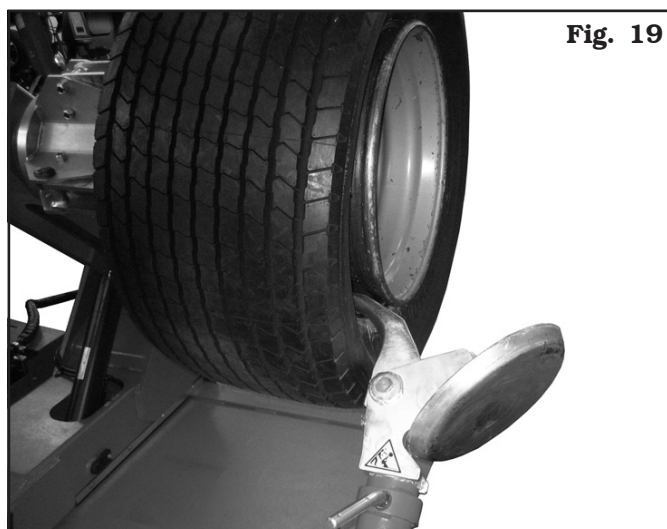
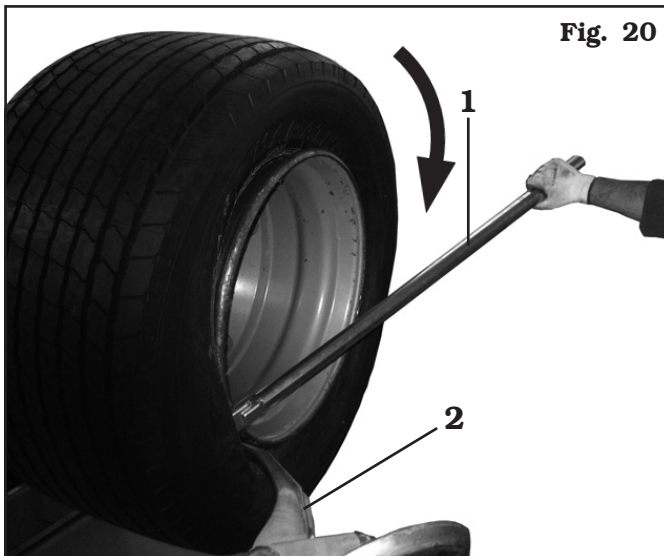


Fig. 19

- Allontanare di circa 4-5 cm (1.57"-1.97") il cerchio dall'utensile ad arpione in modo da evitare l'eventuale sgancio del tallone dall'utensile stesso.
- Portarsi nella posizione di lavoro **A** (Fig. 6).
- Traslare verso l'esterno l'utensile ad arpione (Fig. 20 rif. 2) in modo da consentire un'agevole inserimento della leva (Fig. 20 rif. 1) fra cerchio e tallone; inserire la leva (Fig. 20 rif. 1) tra cerchio e tallone sulla destra dell'utensile ad arpione (Fig. 20 rif. 2).



- Mantenendo la leva premuta, abbassare la ruota fino a portare il bordo del cerchio ad una distanza di 5 mm (0.2") dall'utensile ad arpione.
- Girare la ruota in senso orario mantenendo premuta la leva (Fig. 20 rif.1) fino alla completa fuoriuscita del tallone.
- Eseguito lo smontaggio del tallone esterno, allontanare il braccio porta utensile dalla ruota, sganciarlo e sollevarlo portandolo nella posizione di "fuori lavoro" (Fig. 14 rif. 1); operando sul manipolatore posizionare il braccio porta utensile sul lato interno della ruota quindi riportarlo nella posizione di "lavoro" (Fig. 13 rif. 1) e bloccarlo con l'apposito gancio di sicurezza.



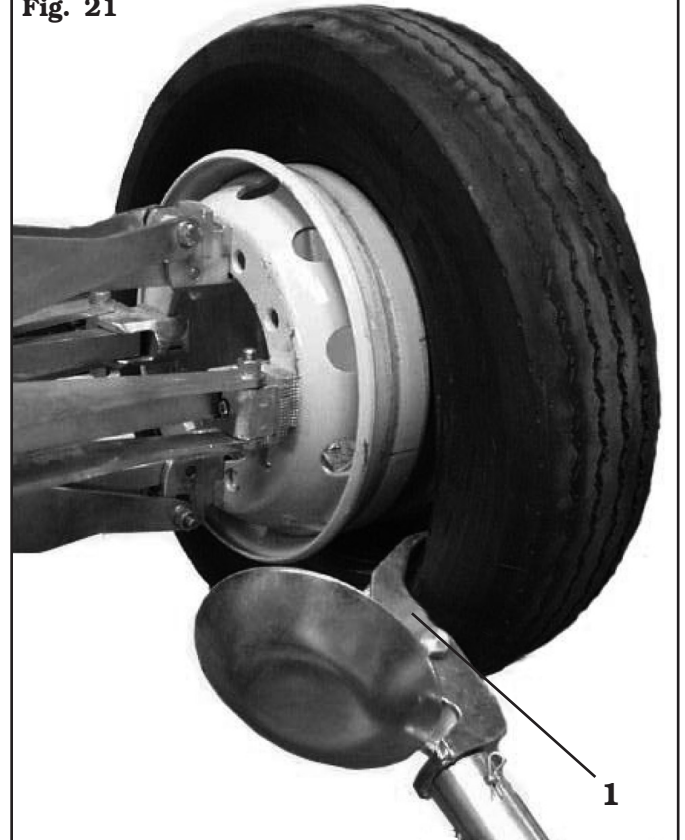
PRESTARE PARTICOLARE ATTENZIONE QUANDO SI RIPOSIZIONA IL BRACCIO PORTAUTENSILI PER EVITARE EVENTUALI SCHIACCIAMENTI ALLE MANI.



VERIFICARE SEMPRE CHE IL BRACCIO SIA CORRETTAMENTE AGGANCIATO AL CARRELLO.

- Portarsi nella posizione di lavoro **D** (Fig. 6).
- Ruotare la testa porta utensili di 180° al fine di poter inserire l'utensile ad arpione (Fig. 21 rif. 1) tra il bordo del cerchio ed il tallone dello pneumatico.

Fig. 21



- Allontanare di circa 4-5 cm (1.57"-1.97") il cerchio dall'utensile ad arpione in modo da evitare l'eventuale sgancio del tallone dell'utensile stesso.
- Portarsi nella posizione di lavoro **B** (Fig. 6).
- Traslare l'utensile ad arpione in modo da consentire un'agevole inserimento della leva fra cerchio e tallone sulla sinistra dell'utensile stesso. Mantenendo la leva premuta abbassare la ruota fino a portare il bordo del cerchio ad una distanza di circa 5 mm (0.2") dall'utensile ad arpione quindi ruotare il mandrino in senso antiorario fino a completare lo smontaggio dello pneumatico.



LA FUORIUSCITA DEI TALLONI DAL CERCHIO CAUSA LA CADUTA DELLO PNEUMATICO. VERIFICARE SEMPRE CHE NESSUNO SI TROVI NELL'AREA DI LAVORO.



NEL CASO DI SMONTAGGIO DI PNEUMATICI MOLTO PESANTI SI RACCOMANDA DI PRESTARE ATTENZIONE AL PROCEDIMENTO E ALL'AREA CIRCOSTANTE ALLO SMONTAGOMME.

12.6.3 Montaggio



NEL CASO DI SMONTAGGIO DI PNEUMATICI MOLTO PESANTI SI RACCOMANDA DI AVVICINARE IL PIÙ POSSIBILE LA RUOTA AL BASSAMENTO PRIMA DI ULTIMARE L'OPERAZIONE.



DURANTE TUTTE LE OPERAZIONI DI MONTAGGIO/SMONTAGGIO DEGLI PNEUMATICI, CONTROLLARE CHE LA PRESSIONE DI BLOCCAGGIO DELL' AUTOCENTRANTE SIA PROSSIMA AL VALORE MAX. DI ESERCIZIO (180 bar - 2610 psi).

Il montaggio degli pneumatici del tipo Tubeless viene normalmente effettuato con l'utensile a disco; se la ruota

presenta particolari difficoltà di montaggio utilizzare l'utensile ad arpione.

Con disco stallonatore

Operare nel modo seguente:

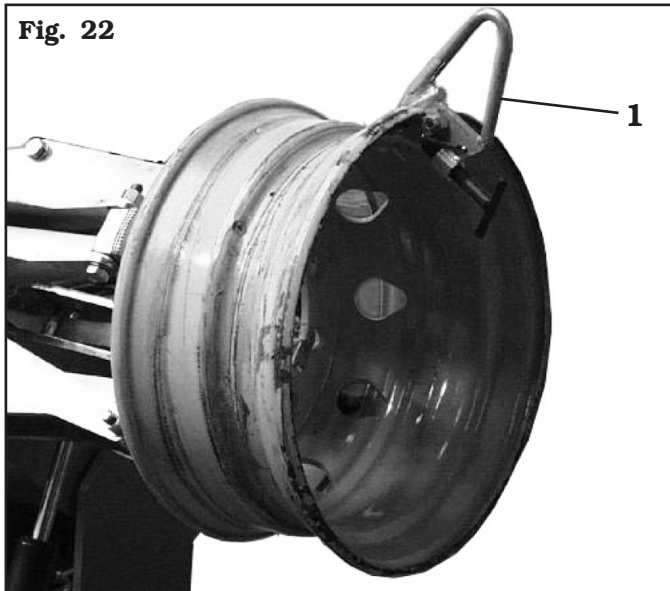
- Fissare il cerchio sul mandrino secondo le indicazioni descritte al paragrafo "BLOCCAGGIO DELLA RUOTA".
- Cospargere abbondantemente i talloni dello pneumatico e le balconate del cerchio con apposito lubrificante utilizzando il pennello fornito in dotazione.



UTILIZZARE SOLO LUBRIFICANTE SPECIALE PER PNEUMATICI. I LUBRIFICANTI ADATTI NON CONTENGONO ACQUA, NE' IDROCARBURI O SILICONE.

- Montare il morsetto (**Fig. 22 rif.1**) sul bordo esterno del cerchio nel punto più alto come indicato in **Fig. 22**.

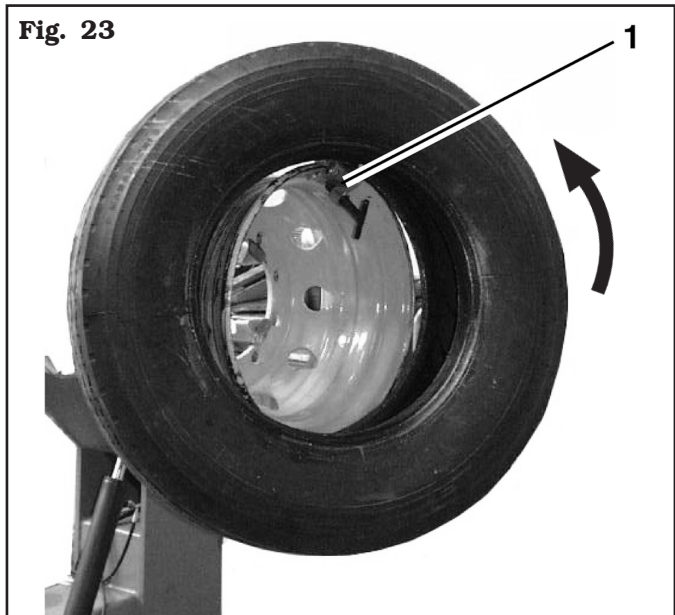
Fig. 22



IL MORSETTO DEVE ESSERE SALDAMENTE ANCORATO AL BORDO DEL CERCHIONE.

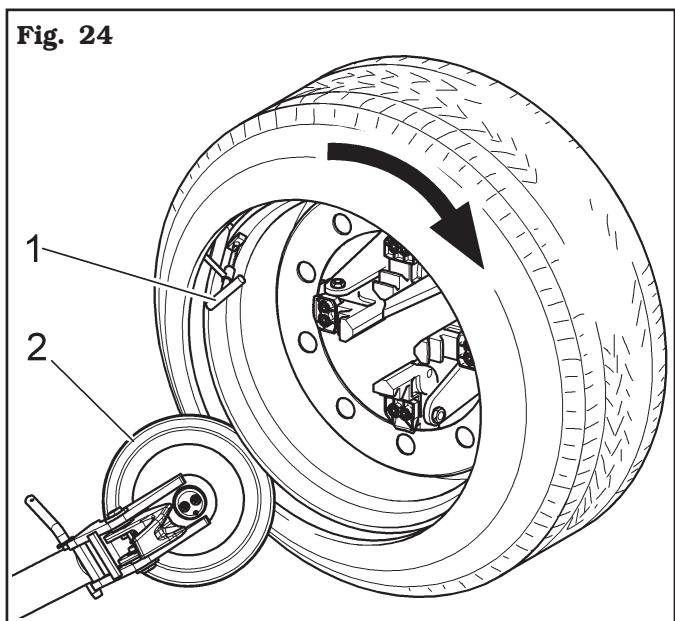
- Portarsi nella posizione di lavoro **B** (**Fig. 6**).
- Abbassare completamente il braccio del mandrino di serraggio. Far rotolare lo pneumatico sulla piattaforma e agganciarlo nel morsetto (**Fig. 22 rif. 1**).
- Sollevare il braccio del mandrino di serraggio con lo pneumatico agganciato e ruotarlo in senso antiorario di 15-20 cm (5.91"-7.87"); lo pneumatico si posizionerà obliquamente rispetto al cerchio (vedi **Fig. 23**).

Fig. 23



- Portarsi nella posizione di lavoro **C** (**Fig. 6**).
- Posizionare il disco stallonatore (**Fig. 24 rif. 2**) in modo che si trovi ad una distanza di circa 1.5 cm (0.59") dal bordo del cerchio. Il morsetto (**Fig. 24 rif. 1**) di montaggio si trova nella posizione "ore 11". Ruotare il mandrino fino a portare il morsetto nel punto più basso ("ore 6").

Fig. 24



- Allontanare il disco stallonatore dalla ruota.
- Rimuovere il morsetto e rimontarlo nella medesima posizione ("ore 6") al di fuori del secondo tallone.
- Ruotare il mandrino in senso orario di 90° fino a portare il morsetto a "ore 9".
- Avanzare con il disco stallonatore fino a portarsi all'interno del bordo del cerchio di circa 1-2 cm (0.39"-0.79") avendo cura di rimanere a circa 5 mm (0.2") dal profilo. Iniziare la rotazione in senso orario controllando che, dopo una rotazione di 90°, il secondo tallone inizi a scivolare nel canale del cerchio.
- Ad inserimento ultimato allontanare l'utensile ad arpione dalla ruota, ribaltarlo in posizione "fuori lavoro" e rimuovere il morsetto.
- Abbassare il mandrino fino ad appoggiare la ruota sulla pedana di scorrimento.
- Portarsi nella posizione di lavoro **A** (Fig. 6).
- Chiudere completamente le griffe del mandrino avendo cura di sostenere la ruota per evitarne la caduta.



ASSICURARSI CHE LA PRESA DELLA RUOTA SIA SICURA ONDE EVITARE LA CADUTA DELLA STESSA DURANTE LE OPERAZIONI DI SMONTAGGIO. PER RUOTE PESANTI E/O DI NOTEVOLI DIMENSIONI UTILIZZARE UN MEZZO DI SOLLEVAMENTO ADEGUATO.

- Traslare la pedana mobile in modo da liberare la ruota dal mandrino stesso. Utilizzando pneumatici particolarmente morbidi, è possibile inserire sulla griffa contemporaneamente entrambi i talloni in modo da tallonare una sola volta lo pneumatico; in tal modo l'inserimento dei talloni lo si può ottenere con una sola operazione risparmiando tempo.

Con utensile ad arpione

Operare nel modo seguente:

- Fissare il cerchio sul mandrino secondo le indicazioni descritte al paragrafo "BLOCCAGGIO DELLA RUOTA".
- Cospargere abbondantemente i talloni dello pneumatico e le balconate del cerchio con apposito lubrificante utilizzando il pennello fornito in dotazione.



UTILIZZARE SOLO LUBRIFICANTE SPECIALE PER PNEUMATICI. I LUBRIFICANTI ADATTI NON CONTENGONO ACQUA, NE' IDROCARBURI O SILICONE.

- Montare il morsetto (Fig. 22 rif. 1) sul bordo esterno del cerchio nel punto più alto.



IL MORSETTO DEVE ESSERE SALDAMENTE ANCORATO AL BORDO DEL CERCHIONE.

- Portarsi nella posizione di lavoro **B** (Fig. 6).
- Abbassare completamente il braccio del mandrino di serraggio. Far rotolare lo pneumatico sulla piattaforma e agganciarlo nel morsetto (Fig. 23 rif. 1).
- Sollevare il braccio del mandrino di serraggio con lo pneumatico agganciato e ruotarlo in senso antiorario di 15-20 cm (5.91"-7.87"); lo pneumatico si posizionerà obliquamente rispetto al cerchio (vedi Fig. 23).
- Portare il braccio portautensili in posizione "fuori lavoro" (Fig. 14 rif. 1); traslarlo sul fianco interno dello pneumatico e riagganciarlo nella posizione di "lavoro" (Fig. 13 rif. 1).
- Ruotare la testa utensili di 180° fino a portare l'utensile ad arpione sul lato dello pneumatico (vedi Fig. 25).

Fig. 25



- Portarsi nella posizione di lavoro **D** (Fig. 6).
- Avanzare con l'utensile ad arpione fino a fare coincidere la tacca di riferimento con il bordo esterno del cerchio ad una distanza di 5 mm (0.2") dallo stesso.
- Portarsi nella posizione di lavoro **C** (Fig. 6).
- Portandosi sull'esterno della ruota controllare visivamente l'esatta posizione dell'utensile ad arpione ed eventualmente correggerla quindi ruotare il mandrino in senso orario fino a portare il morsetto nel punto più basso ("ore 6"). Il primo tallone risulterà inserito nel cerchio.
- Rimuovere il morsetto.
- Portarsi nella posizione di lavoro **D** (Fig. 6).
- Estrarre l'utensile ad arpione dallo pneumatico.
- Portare il braccio portautensili in posizione "fuori lavoro" (Fig. 14 rif. 1); traslarlo sul fianco esterno dello pneumatico e riagganciarlo nella posizione di "lavoro" (Fig. 13 rif. 1).
- Ruotare la testa utensili di 180° fino a portare l'utensile ad arpione sul lato dello pneumatico (vedi Fig. 19).
- Montare il morsetto nel punto più basso ("ore 6") al di fuori del secondo tallone.

- Portarsi nella posizione di lavoro **C** (Fig. 6).
- Ruotare il mandrino in senso orario di circa 90° posizionando il morsetto a “ore 9”.
- Avanzare con l’utensile ad arpione fino a fare coincidere la tacca di riferimento in asse con il bordo esterno del cerchio ad una distanza di 5 mm (0.2”) dallo stesso (Fig. 19). Iniziare la rotazione in senso orario controllando che, dopo una rotazione di circa 90°, il secondo tallone abbia iniziato a scivolare nel canale del cerchio. Ruotare fino a portare il morsetto nel punto più basso (“ore 6”). A questo punto il secondo tallone risulterà inserito nel cerchio.
- Allontanare l’utensile ad arpione dalla ruota, ribaltarlo in posizione “fuori lavoro” e rimuovere il morsetto.
- Abbassare il mandrino fino ad appoggiare la ruota sulla pedana di scorrimento.
- Portarsi nella posizione di lavoro **A** (Fig. 6).
- Chiudere completamente le griffe del mandrino avendo cura di sostenere la ruota per evitarne la caduta.



ASSICURARSI CHE LA PRESA DELLA RUOTA SIA SICURA ONDE EVITARE LA CADUTA DELLA STESSA DURANTE LE OPERAZIONI DI SMONTAGGIO. PER RUOTE PESANTI E/O DI NOTEVOLI DIMENSIONI UTILIZZARE UN MEZZO DI SOLLEVAMENTO ADEGUATO.

- Traslare la pedana mobile in modo da liberare la ruota dal mandrino stesso.

12.7 Pneumatici con camera d'aria

12.7.1 Stallonatura



RIMUOVERE LA GHIERA DI FISSAGGIO DELLA VALVOLA DELLA CAMERA D'ARIA PER PERMETTERNE L'ESTRAZIONE DURANTE LE FASI DI SMONTAGGIO DELLO PNEUMATICO; RIMUOVERE LA GHIERA QUANDO SI PROCEDE ALLO SGONFIAGGIO DELLO PNEUMATICO.

La procedura di stallonatura è la stessa descritta per gli pneumatici tubeless.



DURANTE L'OPERAZIONE DI STALLONATURA SU RUOTE CON CAMERA D'ARIA È NECESSARIO INTERROMPERE L'AVANZAMENTO DEL DISCO STALLONATORE APPENA OTTENUTO IL DISTACCO DEI TALLONI ONDE EVITARE DANNI ALLA CAMERA D'ARIA O ALLA VALVOLA.

12.7.2 Smontaggio



DURANTE TUTTE LE OPERAZIONI DI MONTAGGIO/SMONTAGGIO DEGLI PNEUMATICI, CONTROLLARE CHE LA PRESSIONE DI BLOCCAGGIO DELL' AUTOCENTRANTE SIA PROSSIMA AL VALORE MAX. DI ESERCIZIO (180 bar - 2610 psi).

- Ribaltare il braccio porta utensile, sganciarlo e sollevarlo portandolo nella posizione di “fuori lavoro” (Fig. 14 rif. 1); operando sul manipolatore posizionare il braccio porta utensile sul lato esterno della ruota quindi riportarlo nella posizione di “lavoro” (Fig. 13 rif. 1) e bloccarlo con l’apposito gancio di sicurezza (Fig. 1 rif. 8).



PRESTARE PARTICOLARE ATTENZIONE QUANDO SI RIPOSIZIONA IL BRACCIO PORTAUTENSILI PER EVITARE EVENTUALI SCHIACCIAMENTI ALLE MANI.



VERIFICARE SEMPRE CHE IL BRACCIO SIA CORRETTAMENTE AGGANCIATO AL CARRELLO.

- Ruotare di 180° la testa porta utensili come descritto nel relativo paragrafo, in modo da poter inserire l’arpione tra il bordo del cerchio ed il tallone dello pneumatico; l’operazione avverrà durante la rotazione del mandrino.
- Allontanare di circa 4-5 cm (1.57”-1.97”) il cerchio dall’utensile ad arpione in modo da evitare l’eventuale sgancio del tallone dell’utensile stesso.
- Traslare l’utensile ad arpione verso l’esterno in modo da portare la tacca di riferimento in prossimità del bordo esterno del cerchio.
- Portarsi nella posizione di lavoro **A** (Fig. 6).
- Inserire la leva (Fig. 26 rif. 1) tra cerchio e tallone sulla destra dell’utensile ad arpione.

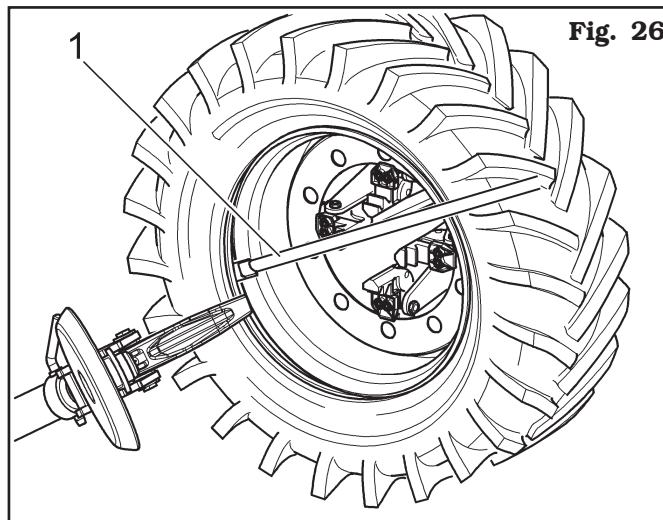


Fig. 26

- Mantenendo la leva premuta abbassare la ruota fino a portare il bordo del cerchio ad una distanza di circa 5 mm (0.2") dall'utensile ad arpione.
- Girare la ruota in senso orario mantenendo premuta la leva fino alla completa fuoriuscita del tallone.
- Allontanare il braccio porta utensile in posizione di "fuori lavoro" (**Fig. 14 rif. 1**); abbassare il mandrino fino ad appoggiare lo pneumatico sulla pedana mobile imprimendo ad esso una certa pressione in modo tale che, comandando un leggero spostamento della pedana mobile verso l'esterno, venga a crearsi lo spazio necessario per l'estrazione della camera d'aria.
- Estrarre la camera d'aria, quindi risollevare la ruota.
- Portarsi nella posizione di lavoro **D** (**Fig. 6**).
- Ribaltare il braccio porta utensile, sganciarlo e sollevarlo portandolo nella posizione di "fuori lavoro" (**Fig. 14 rif. 1**); operando sul manipolatore posizionare il braccio porta utensile sul lato interno della ruota quindi riportarlo nella posizione di "lavoro" (**Fig. 13 rif. 1**) e bloccarlo con l'apposito gancio di sicurezza (**Fig. 1 rif. 8**).
- Ruotare di 180° la testa porta utensili come descritto nel relativo paragrafo, in modo da poter inserire l'arpione tra il bordo del cerchio ed il tallone dello pneumatico; l'operazione avverrà durante la rotazione del mandrino.
- Allontanare di circa 4-5 cm (1.57"-1.97") il cerchio dall'utensile ad arpione in modo da evitare l'eventuale sgancio del tallone dell'utensile stesso.
- Portarsi nella posizione di lavoro **A** (**Fig. 6**).
- Traslare l'utensile ad arpione in modo da portare la tacca di riferimento circa 3 cm (1.18") all'interno del cerchio.
- Inserire la leva (**Fig. 27 rif. 1**) tra cerchio (**Fig. 27 rif. 2**) e tallone (**Fig. 27 rif. 3**) sulla destra dell'utensile ad arpione.

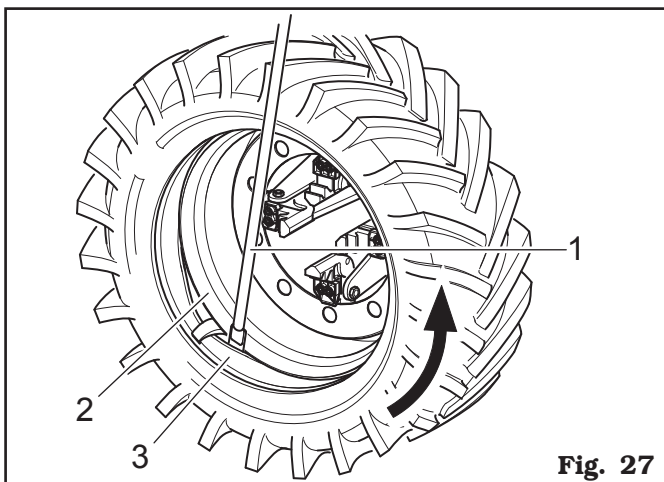


Fig. 27

- Mantenendo la leva premuta abbassare la ruota fino a portare il bordo del cerchio ad una distanza di circa 5 mm (0.2") dall'utensile ad arpione quindi ruotare il mandrino in senso antiorario mantenendo premuta la leva (**Fig. 27 rif. 1**) fino alla completa fuoriuscita dello pneumatico dal cerchio.



LA FUORIUSCITA DEI TALLONI DAL CERCHIO CAUSA LA CADUTA DELLO PNEUMATICO. VERIFICARE SEMPRE CHE NESSUNO SI TROVI NELL'AREA DI LAVORO.



NEL CASO DI SMONTAGGIO DI PNEUMATICI MOLTO PESANTI SI RACCOMANDA DI AVVICINARE IL PIU' POSSIBILE LA RUOTA AL BASAMENTO PRIMA DI ULTIMARE L' OPERAZIONE.

12.7.3 Montaggio



DURANTE TUTTE LE OPERAZIONI DI MONTAGGIO/SMONTAGGIO DEGLI PNEUMATICI, CONTROLLARE CHE LA PRESSIONE DI BLOCCAGGIO DELL' AUTOCENTRANTE SIA PROSSIMA AL VALORE MAX. DI ESERCIZIO (180 bar - 2610 psi).

- Fissare il cerchio sul mandrino secondo le indicazioni descritte al paragrafo "BLOCCAGGIO DELLA RUOTA".
- Cospargere abbondantemente i talloni dello pneumatico e le balconate del cerchio con apposito lubrificante utilizzando il pennello fornito in dotazione.



UTILIZZARE SOLO LUBRIFICANTE SPECIALE PER PNEUMATICI. I LUBRIFICANTI ADATTI NON CONTENGONO ACQUA, NE' IDROCARBURI O SILICONE.

- Montare il morsetto (**Fig. 22 rif. 1**) sul bordo esterno del cerchio nel punto più alto come indicato in **Fig. 22**.



IL MORSETTO DEVE ESSERE SALDAMENTE ANCORATO AL BORDO DEL CERCHIONE.

- Portarsi nella posizione di lavoro **B** (**Fig. 6**).
- Posizionare lo pneumatico sulla pedana ed abbassare il mandrino (avendo cura di mantenere il morsetto nel punto più alto) per agganciare il primo tallone dello pneumatico (tallone interno).
- Sollevare il braccio del mandrino di serraggio con lo pneumatico agganciato e ruotarlo in senso antiorario di 15-20 cm (5.91"-7.87"); lo pneumatico si posizionerà obliquamente rispetto al cerchio.

- Ribaltare il braccio porta utensile, sganciarlo e sollevarlo portandolo nella posizione di “fuori lavoro” (**Fig. 14 rif. 1**); operando sul manipolatore posizionare il braccio porta utensile sul lato interno della ruota quindi riportarlo nella posizione di lavoro (**Fig. 13 rif. 1**) e bloccarlo con l'apposito gancio di sicurezza.



PRESTARE PARTICOLARE ATTENZIONE QUANDO SI RIPOSIZIONA IL BRACCIO PORTAUTENSILI PER EVITARE EVENTUALI SCHIACCIAMENTI ALLE MANI.



VERIFICARE SEMPRE CHE IL BRACCIO SIA CORRETTAMENTE AGGANCIATO AL CARRELLO.

- Ruotare di 180° la testa porta utensili come descritto nel relativo paragrafo, in modo da poter inserire l'arpione tra il bordo del cerchio ed il tallone dello pneumatico; l'operazione avverrà durante la rotazione del mandrino.
- Portarsi nella posizione di lavoro **D (Fig. 6)**.
- Avanzare con l'utensile ad arpione fino a posizionare la tacca di riferimento in asse con il bordo esterno del cerchio ad una distanza di 5 mm (0.2") dallo stesso (vedi **Fig. 28**).

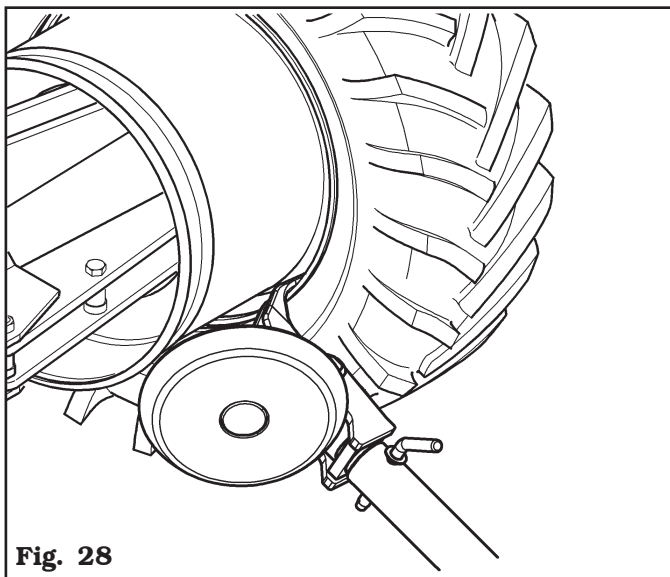


Fig. 28

- Portarsi nella posizione di lavoro **C (Fig. 6)**.
- Portandosi all'esterno della ruota controllare visivamente l'esatta posizione dell'utensile ad arpione ed eventualmente correggerla, quindi ruotare il mandrino in senso orario fino a portare il morsetto nel punto più basso (“ore 6”). Il primo tallone risulterà inserito nel cerchio quindi rimuovere il morsetto.
- Portarsi nella posizione di lavoro **D (Fig. 6)**.
- Estrarre l'arpione dell'utensile dallo pneumatico.
- Portare il braccio porta utensili in posizione di “fuori lavoro” (**Fig. 14 rif. 1**) e traslarlo sul fianco esterno dello pneumatico.

- Ruotare di 180° la testa porta utensili come descritto nel relativo paragrafo.
- Portarsi nella posizione di lavoro **B (Fig. 6)**.
- Ruotare il mandrino fino a posizionare il foro per l'inserimento della valvola in basso (a “ore 6”).
- Posizionare la pedana mobile (**Fig. 1 rif. 18**) sulla verticale della ruota e abbassare il mandrino fino ad appoggiare la ruota sulla pedana. Traslare la pedana mobile verso l'esterno in modo da creare lo spazio necessario tra bordo pneumatico e cerchio per l'inserimento della camera d'aria.



IL FORO PER LA VALVOLA PUÒ TROVARSI IN POSIZIONE ASIMMETRICA RISPETTO AL CENTRO DEL CERCHIO. IN QUESTO CASO È NECESSARIO POSIZIONARE ED INTRODURRE LA CAMERA D'ARIA COME INDICATO IN FIG. 29.

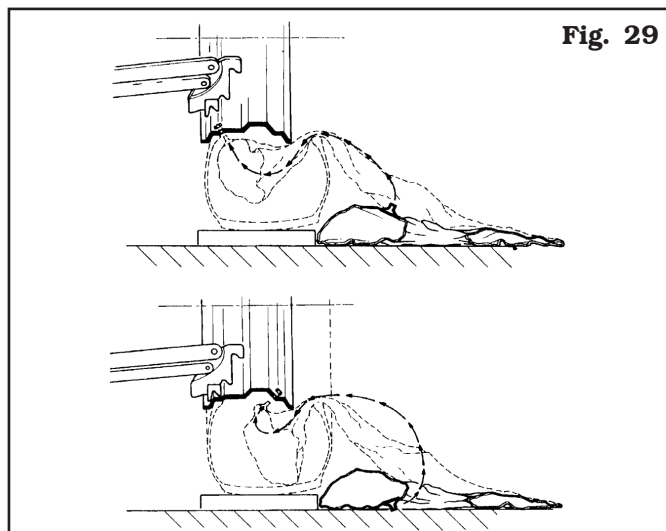
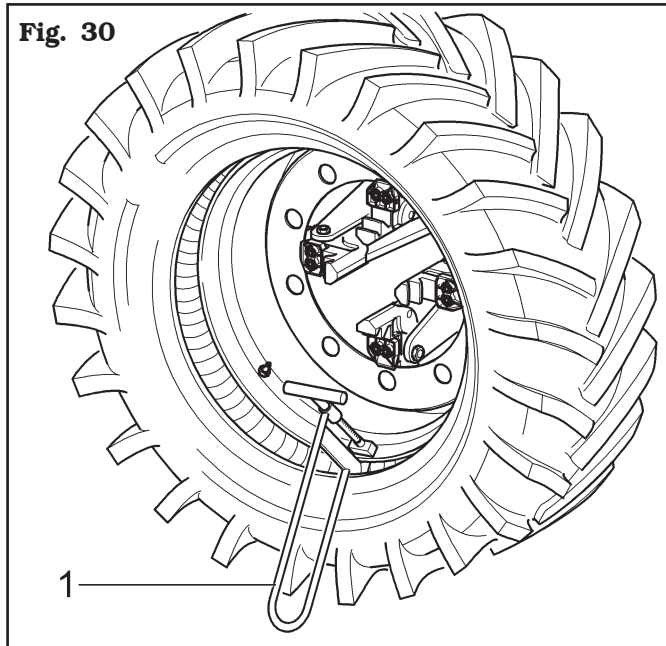


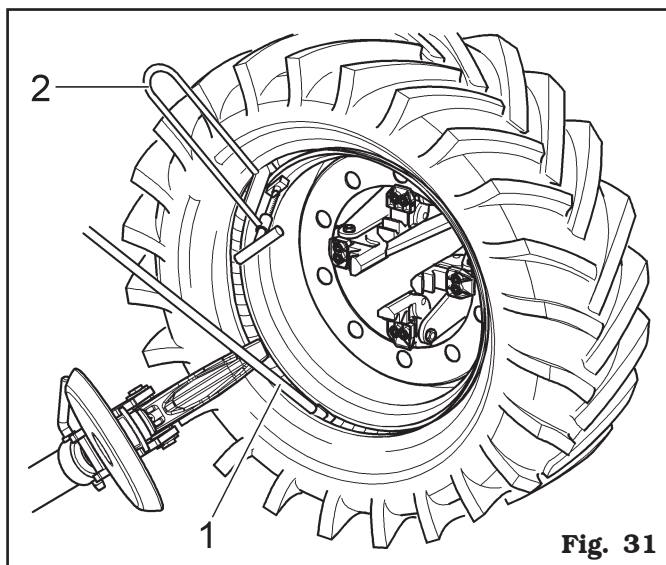
Fig. 29

Introdurre la valvola nel foro e fissarla mediante l'apposita ghiera. Introdurre la camera d'aria nel canale centrale del cerchio (per facilitare l'operazione è consigliabile ruotare contemporaneamente il mandrino in senso orario).

- Ruotare il mandrino posizionando la valvola in basso (“ore 6”).
- Per evitare danni alla camera d'aria durante l'inserimento del secondo tallone è bene gonfiarla leggermente.
- Per evitare danni alla valvola, durante il montaggio del secondo tallone, è necessario rimuovere la ghiera di fissaggio e montare sulla valvola stessa una prolunga.
- Portarsi nella posizione di lavoro **C (Fig. 6)**.
- Sollevare il mandrino e montare il morsetto (**Fig. 30 rif. 1**) sul cerchio all'esterno del secondo tallone a circa 20 cm (7.87) dalla valvola di gonfiaggio sulla destra.
- Ruotare il mandrino in senso orario fino a posizionare il morsetto (**Fig. 30 rif. 1**) a “ore 9”.



- Posizionare il braccio porta utensile in posizione di "lavoro" (**Fig. 13 rif. 1**) sul lato esterno dello pneumatico.
- Disporre in posizione di lavoro l'utensile ad arpione quindi fare avanzare il braccio porta utensile fino a portare la tacca di riferimento in asse con il bordo esterno del cerchio ad una distanza di 5 mm (0.2").
- Ruotare il mandrino in senso orario fino all'inserimento della leva (**Fig. 31 rif. 1**) fulcrandola sull'utensile ad arpione.
- Eseguire la rotazione del mandrino mantenendo inserita la leva (**Fig. 31 rif. 1**) fino al completo inserimento del tallone esterno dello pneumatico.
- Rimuovere la leva (**Fig. 31 rif. 1**), il morsetto (**Fig. 31 rif. 2**) ed estrarre l'utensile ad arpione ruotando il mandrino in senso antiorario e trasladolo verso l'esterno.



- Ribaltare il braccio porta utensile portandolo nella posizione di "fuori lavoro" (**Fig. 14 rif. 1**) dopo averlo sganciato.

- Posizionare la pedana mobile (**Fig. 1 rif. 18**) sotto la verticale della ruota ed abbassare il mandrino fino ad appoggiare la ruota sulla pedana.
- Portarsi nella posizione di lavoro **B** (**Fig. 6**).
- Verificare lo stato della valvola dello pneumatico ed eventualmente centrarla nel foro del cerchio ruotando leggermente il mandrino; fissare la valvola con l'apposita ghiera dopo avere rimosso la prolunga di protezione.
- Chiudere completamente le griffe del mandrino avendo cura di sostenere la ruota per evitarne la caduta.

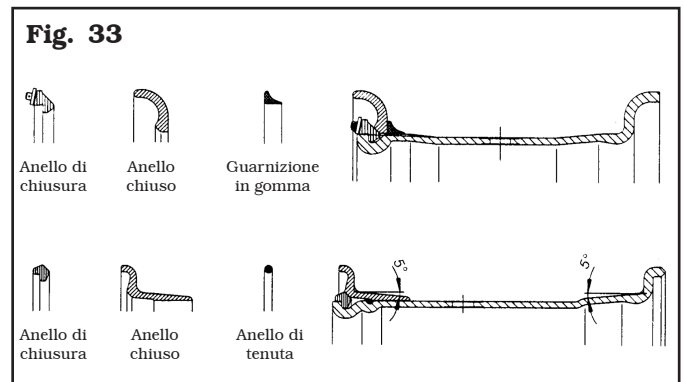
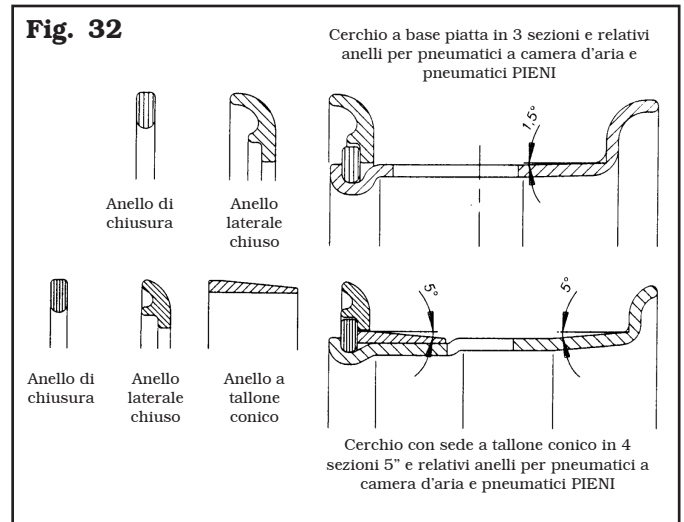


ASSICURARSI CHE LA PRESA DELLA RUOTA SIA SICURA ONDE EVITARE LA CADUTA DELLA STESSA DURANTE LE OPERAZIONI DI SMONTAGGIO. PER RUOTE PESANTI E/O DI NOTEVOLI DIMENSIONI UTILIZZARE UN MEZZO DI SOLLEVAMENTO ADEGUATO.

- Traslare la pedana mobile in modo da liberare la ruota dal mandrino stesso.

12.8 Ruote con cerchietto

A titolo esemplificativo, nelle **Fig. 32** e **Fig. 33** sono rappresentate sezioni e composizioni di alcune tipologie di ruote con cerchietto attualmente in commercio.



12.8.1 Stallonatura e smontaggio



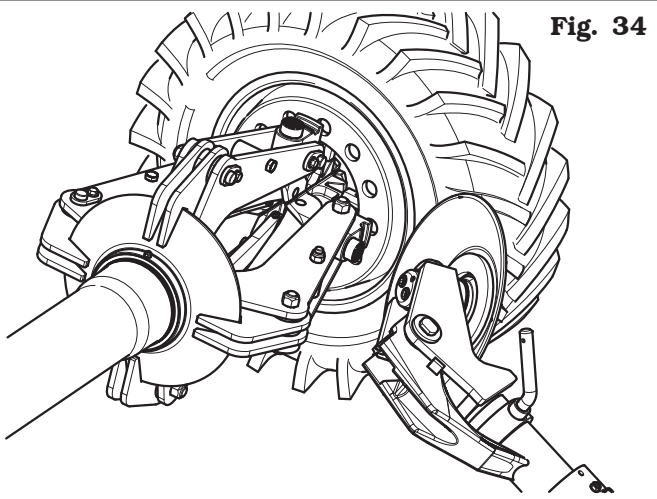
NON SOSTARE DI FRONTE ALLA RUOTA DURANTE LA FASE DI ESTRAZIONE DELL'ANELLO DI GONFIAGGIO DEL CERCHIETTO, IN QUANTO LA SUA IMPROVVISA EIEZIONE PUO' PROVOCARE GRAVI LESIONI O FERITE.



DURANTE TUTTE LE OPERAZIONI DI MONTAGGIO/SMONTAGGIO DEGLI PNEUMATICI, CONTROLLARE CHE LA PRESSIONE DI BLOCCAGGIO DELL' AUTOCENTRANTE SIA PROSSIMA AL VALORE MAX. DI ESERCIZIO (180 bar - 2610 psi).

- Montare la ruota sul mandrino come descritto nel paragrafo "BLOCCAGGIO DELLA RUOTA" ed assicurarsi che essa sia sgonfia.
- Portarsi nella posizione di lavoro **D** (Fig. 6).
- Posizionare il braccio porta utensile in posizione di "lavoro" (Fig. 13 rif. 1) sul lato interno dello pneumatico ed assicurarsi che sia bloccato dall'apposito arresto di sicurezza (Fig. 1 rif. 8).
- Posizionare il disco stallonatore a filo del bordo cerchio (vedi Fig. 34).

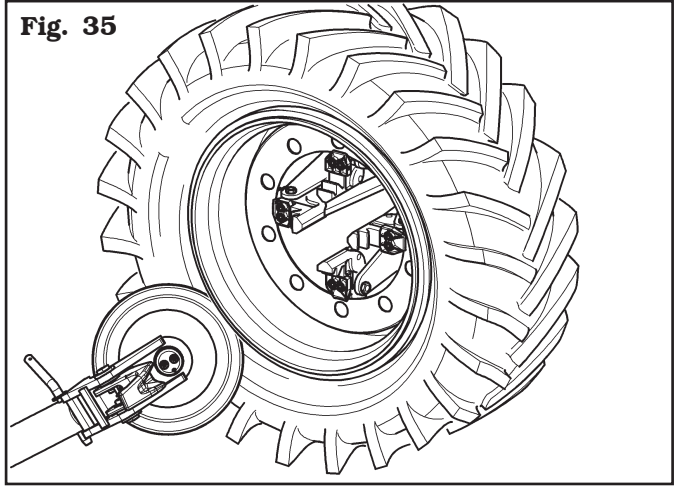
Fig. 34



- Ruotare il mandrino spalmando lubrificante sull'intera balconata del cerchio; contemporaneamente fare avanzare a brevi scatti il disco stallonatore fino ad ottenere il distacco del tallone (trattandosi di ruote con camera d'aria, eseguire l'operazione con particolare cura soprattutto nel momento del distacco del tallone, cercando di bloccare immediatamente l'avanzamento del disco per evitare di compromettere l'integrità della camera d'aria e della valvola).
- Portare il braccio porta utensili nella posizione di "fuori lavoro" (Fig. 14 rif. 1), operando sul manpolatore posizionare il braccio porta utensili sul lato esterno della ruota quindi riportarlo in posizione di "lavoro" (Fig. 13 rif. 1) e bloccarlo con apposito gancio di sicurezza.

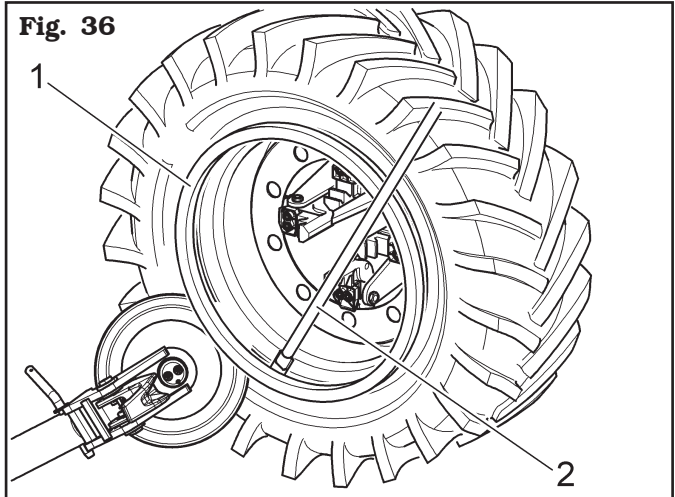
- Ruotare di 180° la testa porta utensili come descritto nel relativo paragrafo, in modo che il disco stallonatore vada a contatto con il lato esterno dello pneumatico (vedi Fig. 35).

Fig. 35



- Ruotare il mandrino spalmando lubrificante sull'intera balconata del cerchio.
- Contemporaneamente fare avanzare a brevi scatti il disco stallonatore fino ad ottenere il distacco del tallone;
- Ripetere l'operazione facendo avanzare il disco stallonatore contro al cerchietto (vedi Fig. 36) fino a liberare l'anello di bloccaggio (Fig. 36 rif. 1). Esso verrà successivamente estratto tramite la leva (Fig. 36 rif. 2).

Fig. 36



- Rimuovere il cerchietto.
- Rimuovere l'anello "OR" quando previsto.
- Ribaltare il braccio porta utensile portandolo nella posizione di "fuori lavoro" (Fig. 14 rif. 1) dopo averlo sganciato.
- Abbassare il mandrino fino ad appoggiare la ruota sulla pedana.
- Portarsi nella posizione di lavoro **B** (Fig. 6).
- Traslare verso l'esterno la pedana mobile fino ad ottenere la completa fuoriuscita dello pneumatico dal cerchio (nel caso di pneumatici con camera d'aria verificare che la valvola non abbia subito danni durante l'operazione di smontaggio).



LA FUORIUSCITA DEI TALLONI DAL CERCHIO CAUSA LA CADUTA DELLO PNEUMATICO. VERIFICARE SEMPRE CHE NESSUNO SI TROVI ACCIDENTALMENTE NELL'AREA DI LAVORO.



NEL CASO DI SMONTAGGIO DI PNEUMATICI MOLTO PESANTI SI RACCOMANDA DI AVVICINARE IL PIU' POSSIBILE LA RUOTA AL BASAMENTO PRIMA DI ULTIMARE L' OPERAZIONE.



PRESTARE PARTICOLARE ATTENZIONE QUANDO SI RIPOSIZIONA IL BRACCIO PORTAUTENSILI PER EVITARE EVENTUALI SCHIACCIAMENTI ALLE MANI.



VERIFICARE SEMPRE CHE IL BRACCIO SIA CORRETTAMENTE AGGANCIATO AL CARRELLO.

12.8.2 Montaggio

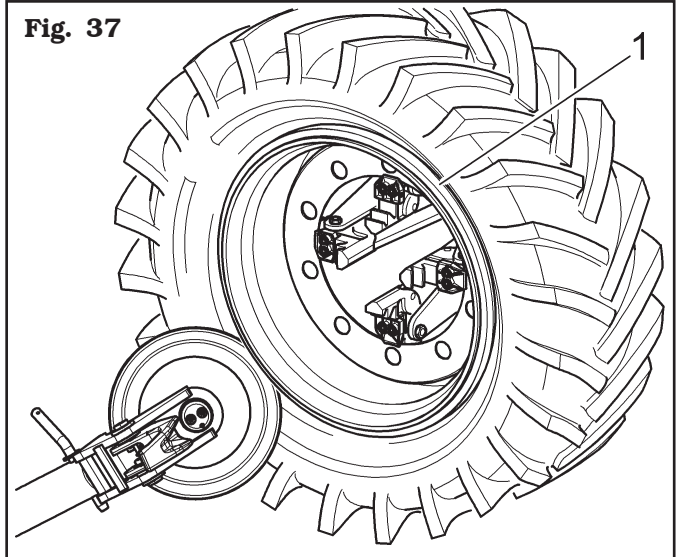


DURANTE TUTTE LE OPERAZIONI DI MONTAGGIO/SMONTAGGIO DEGLI PNEUMATICI, CONTROLLARE CHE LA PRESSIONE DI BLOCCAGGIO DELL' AUTOCENTRANTE SIA PROSSIMA AL VALORE MAX. DI ESERCIZIO (180 bar - 2610 psi).

- Posizionare il braccio porta utensile in posizione "fuori lavoro" (**Fig. 14 rif. 1**); se è stato smontato fissare il cerchio sul mandrino come descritto nel paragrafo "BLOCCAGGIO DELLA RUOTA". Se la ruota ha la camera d'aria è necessario posizionare il cerchio con l'asola per la valvola in basso (a "ore 6").
- Lubrificare l'intera balconata del cerchio e i talloni dello pneumatico.
- Portarsi nella posizione di lavoro **B (Fig. 6)**.
- Posizionare la pedana mobile (**Fig. 1 rif. 18**) in modo da permettere la salita dello pneumatico (se la ruota ha la camera d'aria è necessario posizionare il cerchio con l'asola per la valvola in basso a "ore 6").
- Posizionare il mandrino in modo da centrare il cerchio sullo pneumatico.
- Traslare la pedana mobile verso l'interno in modo da inserire il cerchio nello pneumatico (per pneumatici con camera d'aria fare rientrare la valvola per non danneggiarla). Avanzare fino al completo inserimento del cerchio nello pneumatico.

- Inserire sul cerchio il cerchietto a balconata con l'anello di battuta montato (se cerchio e cerchietto presentano fenditure per eventuali fissaggi è necessario che queste siano in fase tra loro).
- Portarsi nella posizione di lavoro **C (Fig. 6)**.
- Posizionare il braccio porta utensili sul lato esterno quindi abbassarlo in posizione di "lavoro" (**Fig. 13 rif. 1**) con il disco stallonatore rivolto verso la ruota. Se il cerchietto con balconata non è stato sufficientemente inserito sul cerchio posizionare il mandrino fino a portare il cerchietto in corrispondenza del disco stallonatore. Avanzare con il disco stallonatore quindi ruotare il mandrino fino a scoprire la sede dell'anello "OR" di tenuta (se previsto).
- Lubrificare l'anello "OR" ed inserirlo nell'apposita sede.
- Portarsi nella posizione di lavoro **B (Fig. 6)**.
- Posizionare il cerchietto (**Fig. 37 rif. 1**) sul cerchio, montare l'anello di bloccaggio con l'ausilio del disco stallonatore come mostrato in **Fig. 37**.

Fig. 37



- Ribaltare il braccio porta utensile portandolo nella posizione di "fuori lavoro" (**Fig. 14 rif. 1**) dopo averlo sganciato.
- Posizionare la pedana mobile (**Fig. 1 rif. 18**) sotto la verticale della ruota ed abbassare il mandrino fino ad appoggiare la ruota sulla pedana.
- Chiudere le griffe del mandrino e traslare verso l'esterno la pedana fino ad ottenere la completa fuoriuscita del cerchio avendo cura di sostenere la ruota per evitarne la caduta.



LA CHIUSURA DEL MANDRINO CAUSA LA CADUTA DELLA RUOTA. VERIFICARE SEMPRE CHE NESSUNO SI TROVI NELL'AREA DI LAVORO.

13.0 MANUTENZIONE ORDINARIA



PRIMA DI EFFETTUARE QUALSIASI INTERVENTO DI MANUTENZIONE ORDINARIA O REGOLAZIONE, SCOLLEGARE L'APPARECCHIATURA DALL'ALIMENTAZIONE ELETTRICA MEDIANTE LA COMBINAZIONE PRESA/SPINA E VERIFICARE CHE TUTTE LE PARTI MOBILI SIANO FERME.



PRIMA DI QUALSIASI INTERVENTO DI MANUTENZIONE ACCERTARSI CHE NON CI SIANO RUOTE SERRATE SUL MANDRINO.



PRIMA DI SMONTARE RACCORDI O TUBAZIONI DEL CIRCUITO IDRAULICO, ASSICURARSI CHE NON VI SIANO FLUIDI IN PRESSIONE. LA FUORIUSCITA DI OLIO SOTTO PRESSIONE PUÒ PROVOCARE GRAVI FERITE O LESIONI.



PRIMA DI EFFETTUARE QUALSIASI INTERVENTO DI MANUTENZIONE SUL CIRCUITO IDRAULICO, POSIZIONARE L'APPARECCHIATURA IN CONFIGURAZIONE DI RIPOSO.

Per garantire l'efficienza dell'apparecchiatura e per il suo corretto funzionamento è indispensabile attenersi alle istruzioni riportate di seguito, effettuando la pulizia giornaliera o settimanale e la periodica manutenzione ordinaria ogni settimana.

Le operazioni di pulizia e di manutenzione ordinaria devono essere effettuate da personale autorizzato in accordo alle istruzioni sotto riportate:

- Scollegare l'apparecchiatura dalle alimentazioni elettrica e pneumatica prima di effettuare qualsiasi operazione di pulizia.
- Liberare l'apparecchiatura dai depositi di polvere di pneumatico e scorie di materiale vario con aspirapolvere.
- **NON SOFFIARE CON ARIA COMPRESSA.**
- Periodicamente (preferibilmente una volta il mese) effettuare un controllo completo dei comandi per la rispondenza degli stessi alle azioni previste.
- Ogni 100 ore di lavoro lubrificare le guide di scorrimento carro utensile.
- Periodicamente (preferibilmente una volta il mese) ingrassare tutte le parti in movimento dell'apparecchiatura (vedi **Fig. 38**).

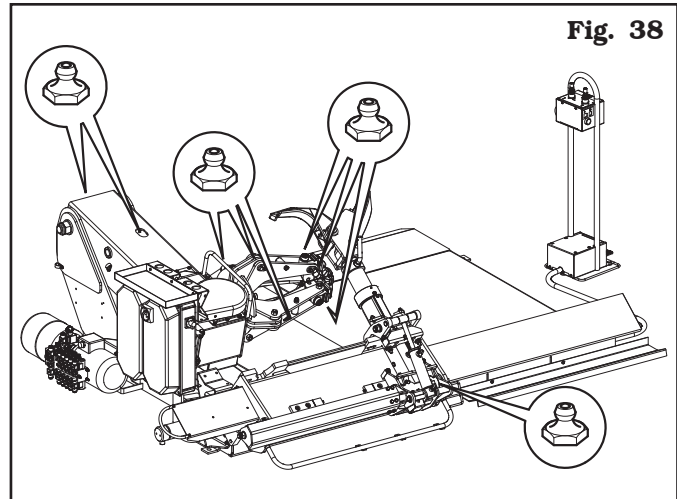


Fig. 38

- Verificare periodicamente il livello dell'olio dell'unità oleodinamica e, se necessario, effettuare il rabbocco con olio idraulico avente grado di viscosità adatto alle temperature medie del paese di installazione ed in particolare:

- viscosità 32 (per paesi con temperatura ambiente da 0 °C - +30 °C (+32 °F - +86 °F));
- viscosità 46 (per paesi con temperatura ambiente maggiore di +30 °C (+86 °F)).

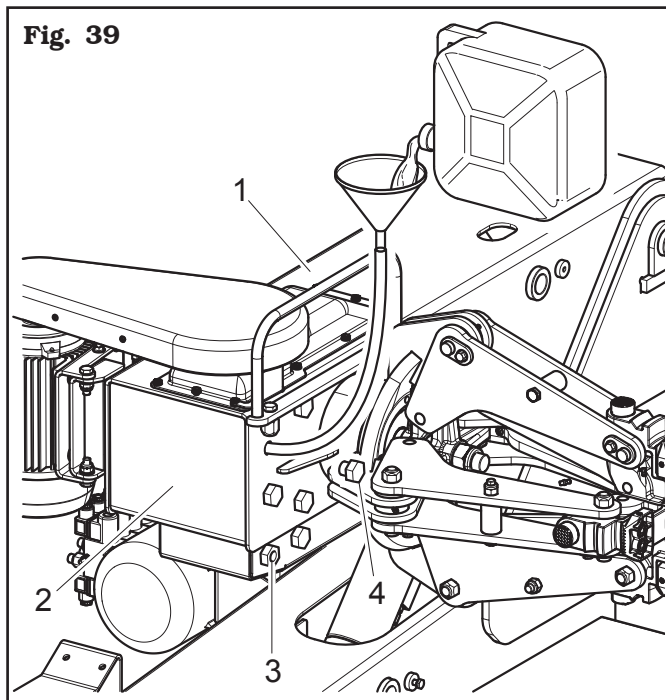
Almeno una volta l'anno si consiglia di sostituire l'olio idraulico dell'unità;



EFFETTUARE QUESTO CONTROLLO CON L'APPARECCHIATURA COMPLETAMENTE CHIUSA (CON PISTONI IDRAULICI RIENTRATI).

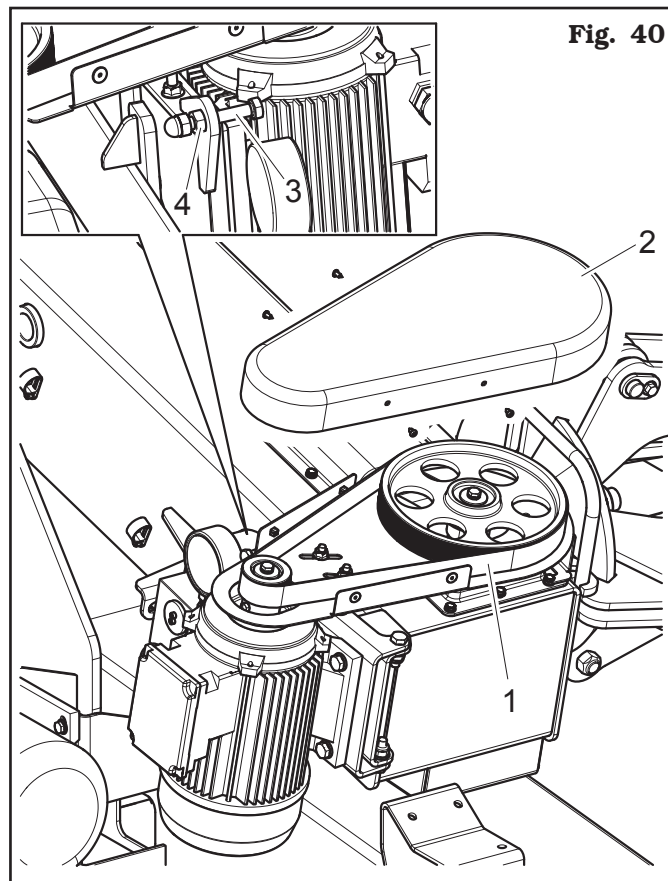
- Periodicamente (circa ogni 100 ore), controllare il livello dell'olio del riduttore ed eventualmente ripristinare il livello.
- Settimanalmente controllare il funzionamento dei dispositivi di sicurezza.
- Periodicamente, ogni 50 ore circa di lavoro, provvedere alla pulizia delle guide (interne ed esterne) del carro utensile.

A. Posizionare l'intero supporto (**Fig. 39 rif. 1**) in posizione orizzontale quindi controllare il livello dell'olio contenuto all'interno del riduttore (**Fig. 39 rif. 2**); la finestrella (**Fig. 39 rif. 3**) deve essere coperta di lubrificante altrimenti rimuovere un tappo di chiusura (**Fig. 39 rif. 4**) e rabboccare fino a ripristinarne il livello, utilizzando lubrificanti idonei.



B. Verificare il tensionamento della cinghia (**Fig. 40 rif. 1**):

- Rimuovere il carter superiore (**Fig. 40 rif. 2**) svitando le apposite viti di fissaggio;
- tendere la cinghia (**Fig. 40 rif. 1**) agendo sulla vite (**Fig. 40 rif. 3**) dopo avere allentato il dado (**Fig. 40 rif. 4**);
- serrare il dado di fissaggio (**Fig. 40 rif. 4**) dopo le operazioni di regolazione quindi rimontare il carter (**Fig. 40 rif. 2**) di protezione.



C. Eseguire la registrazione del gioco della slitta (Fig. 41 rif. 1) agendo sulle viti di regolazione (Fig. 41 rif. 3) dei pattini (Fig. 41 rif. 2), dopo aver allentato i dadi (Fig. 41 rif. 4).

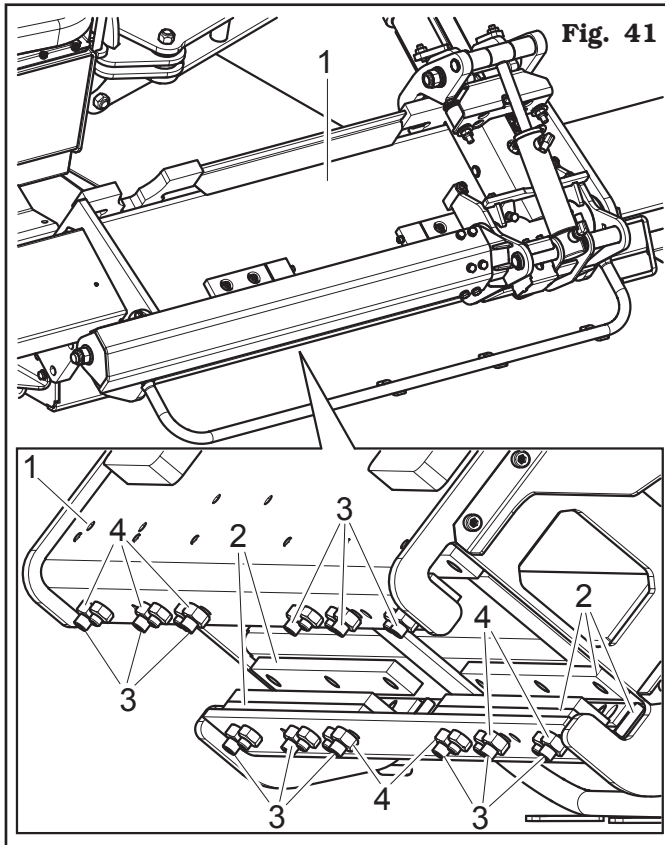


Fig. 41



OGNI DANNO DERIVANTE DALLA MANCATA OSSERVANZA DELLE SUIINDICATE INDICAZIONI NON SARÀ ADDEBITABILE AL COSTRUTTORE E POTRÀ CAUSARE LA DECADENZA DELLE CONDIZIONI DI GARANZIA!!



QUALUNQUE OPERAZIONE DI MANUTENZIONE STRAORDINARIA DEV'ESSERE EFFETTUATA SOLO ED ESCLUSIVAMENTE DA PERSONALE PROFESSIONALMENTE QUALIFICATO.



OPERAZIONE DA ESEGUIRE SOLO NEL CASO IN CUI IL CARRO SI MUOVA IN MODO NON LINEARE (MOVIMENTO A SCATTI).







14.0 TABELLA RICERCA EVENTUALI INCONVENIENTI




Qui di seguito sono elencati alcuni degli inconvenienti possibili durante il funzionamento dello smontagomme. Il costruttore declina ogni responsabilità per danni dovuti a persone, animali e cose per intervento da parte di personale non autorizzato. Pertanto al verificarsi del guasto si raccomanda di contattare tempestivamente l'assistenza tecnica in modo da ricevere le indicazioni per poter compiere operazioni e/o regolazioni in condizioni di max sicurezza, evitando il rischio di causare danni a persone, animali o cose.

Posizionare sullo "0" e lucchettare l'interruttore generale in caso di emergenza e/o manutenzione allo smontagomme.



NECESSARIA ASSISTENZA TECNICA
vietato eseguire interventi

Inconveniente	Possibile causa	Rimedio
Non funziona il motore della pompa, mentre funziona perfettamente il motore del mandrino porta ruota.	a) Guasto nel motore del comando idraulico.	a) Chiamare il servizio di assistenza clienti. 
Azionando l'interruttore non gira il mandrino portaruota, mentre funziona il motore della pompa.	a) Guasto nel commutatore del motoriduttore.	a) Chiamare il servizio di assistenza clienti. 
Perdita di potenza nella rotazione del mandrino portaruota.	a) Cinghia di trasmissione lenta.	a) Tendere la cinghia.
Assenza di pressione nell'impianto idraulico.	a) Pompa guasta.	a) Sostituire la pompa. 
Non si abbassa la pressione di apertura mandrino.	a) Valvola di regolazione di massima pressione bloccata	a) Scaricare il mandrino (togliere la ruota), svitare completamente la manopola di regolazione ed effettuare cicli di apertura e chiusura fino allo sbloccaggio. 
L'apparecchiatura non si avvia.	a) Mancanza dell'alimentazione di corrente. b) I salvamotori non sono attivi. c) Il fusibile del trasformatore è saltato.	a) Collegare l'alimentazione corrente. b) Attivare i salvamotori. c) Sostituire il fusibile.
Perdite di olio da raccordo o tubazione.	a) Il raccordo non è serrato correttamente. b) La tubazione è incrinata.	a) Serrare il raccordo. b) Chiamare l'assistenza. 
Un comando rimane inserito.	a) Si è rotto il pulsante. b) Si è bloccata un'elettrovalvola.	a) Chiamare l'assistenza. b) Chiamare l'assistenza. 
Il cilindro autocentrante perde pressione.	a) Il distributore perde. b) Le guarnizioni sono usurate.	a) Chiamare l'assistenza. b) Chiamare l'assistenza. 
Il motore si arresta durante il funzionamento.	a) Interviene il salvamotore.	Aprire il quadro elettrico e riattivare il salvamotore saltato.

Inconveniente	Possibile causa	Rimedio
Azionando un comando l'apparecchiatura non compie alcun movimento.	<p>a) L'elettrovalvola non è alimentata.</p> <p>b) Si è bloccata l'elettrovalvola.</p> <p>c) Il fusibile del trasformatore è saltato.</p> <p>d) Il gruppo colonnetta comandi si è starato.</p>	<p>a) Chiamare l'assistenza.</p> <p>b) Chiamare l'assistenza.</p> <p>c) Sostituire il fusibile.</p> <p>d) Chiamare l'assistenza.</p> 
Manca pressione nel circuito idraulico.	<p>a) Il motore della centralina ruota in verso opposto.</p> <p>b) La pompa della centralina si è rotta.</p> <p>c) Mancanza dell'olio nel serbatoio della centralina.</p>	<p>a) Ripristinare il giusto verso di rotazione agendo sul collegamento della presa.</p> <p>b) Chiamare l'assistenza.</p> <p>c) Mettere l'olio nel serbatoio della centralina.</p> 
L'apparecchiatura funziona a scatti.	<p>a) La quantità di olio nel serbatoio della centralina è insufficiente.</p> <p>b) Il pulsante del gruppo colonnetta comandi è rotto.</p>	<p>a) Aggiungere olio.</p> <p>b) Chiamare l'assistenza.</p> 

15.0 DATI TECNICI

15.1 Dati tecnici elettrici

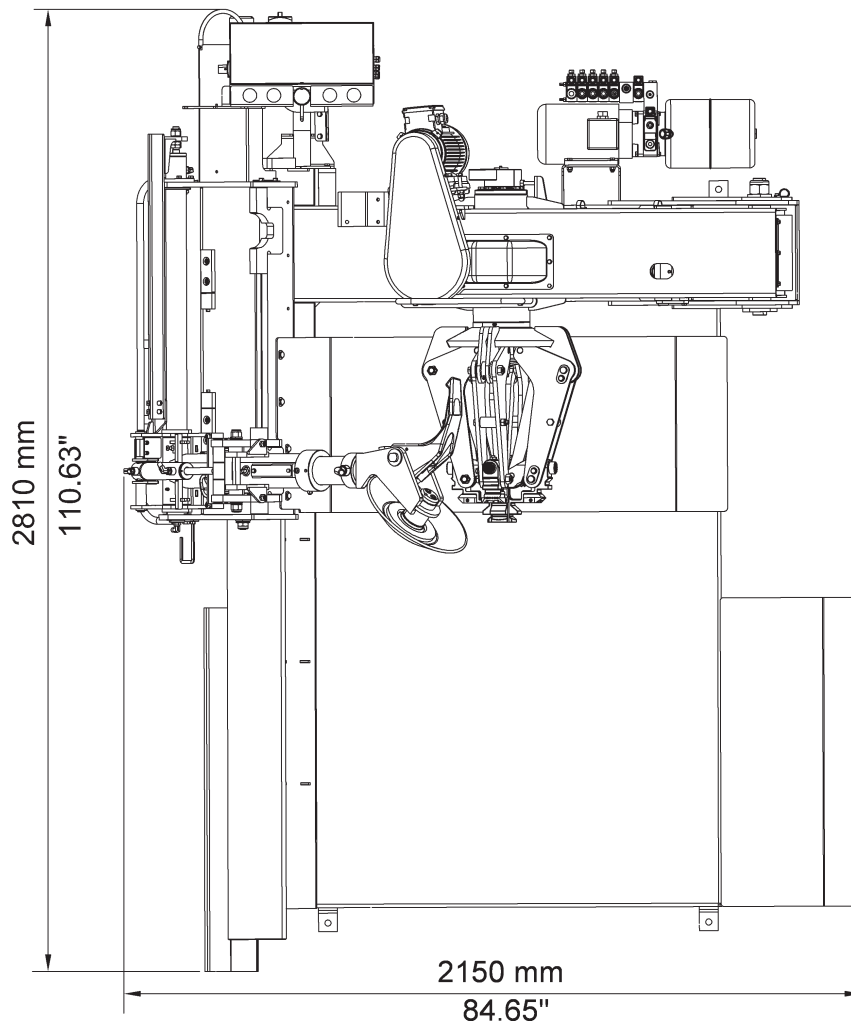
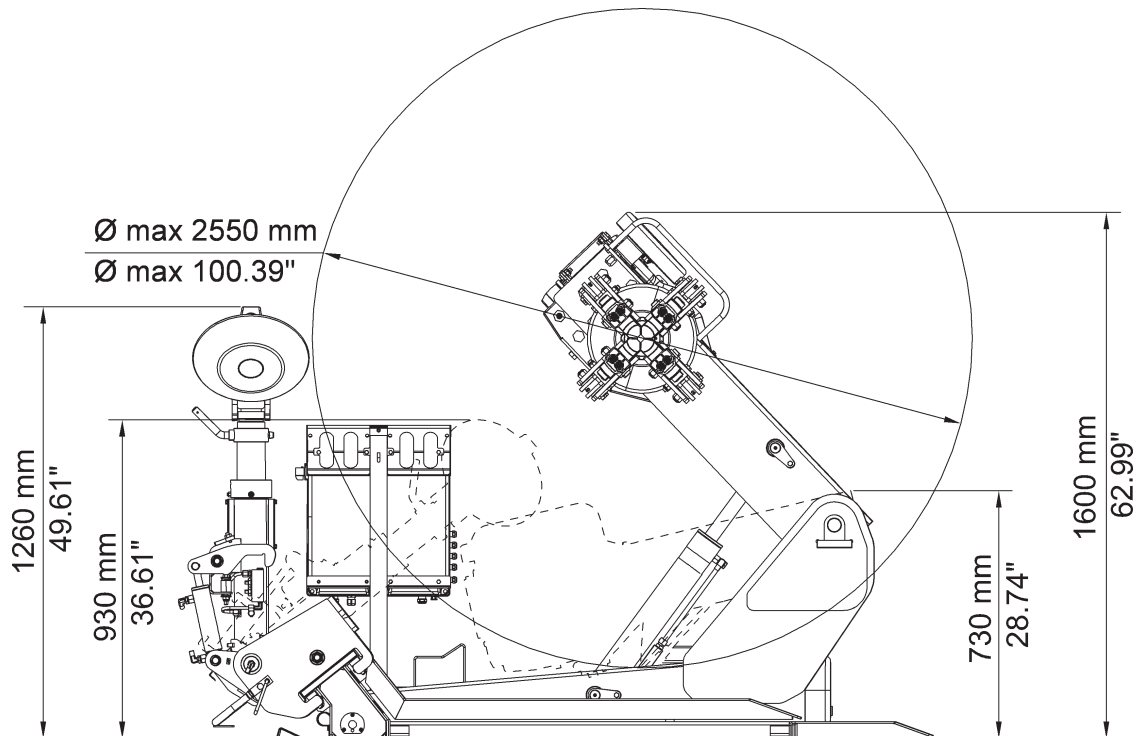
		ROT.N5115.201829	RAV.G0156.206251
Potenza motore mandrino (kW)		1.35 - 1.85 (1.8 - 2.5 Hp)	1.35 - 1.85 (1.8 - 2.5 Hp)
Alimentazione	Tensione (V)	400	400
	Numero di fasi	3	3
	Frequenza (Hz)	50	50
Potenza motore centralina (kW)		1.8 - 2.5 (2.4 - 3.3 Hp)	1.8 - 2.5 (2.4 - 3.3 Hp)
Alimentazione	Tensione (V)	400	400
	Fasi	3	3
	Frequenza (Hz)	50	50
Assorbimento di corrente tipico (A)		13	13
Velocità rotazione autocentrante (giri/min)		4 - 8	4 - 8

15.2 Dati tecnici meccanici

Diametro massimo pneumatico (mm)	2550 (100")
Larghezza max. ruota (mm)	1500 (59")
Coppia max. di rotazione (Nm)	5300 (3909 ft·lbs)
Max. peso ruota (kg)	2300 (5071 lbs)
Bloccaggio autocentrante (pollici)	11 - 56 (con prolunghe)
Foro di bloccaggio minimo (mm)	90 (3.54")
Altezza minima mandrino da terra (mm)	300 (11.81")
Forza stallonatura (N)	34000 (7644 lbf)
Rumorosità (dB) (A)	< 80
Pressione di esercizio (bar)	180 (2610 psi)
Peso (kg)	1178 (2597 lbs)

15.3 Dimensioni

Fig. 42



16.0 ACCANTONAMENTO

In caso di accantonamento per lungo periodo (6 mesi o più) è necessario scollegare la fonte di alimentazione e provvedere alla protezione dell'apparecchiatura onde evitare il deposito della polvere. Provvedere ad ingrassare le parti che si potrebbero danneggiare in caso di essiccazione. In occasione della rimessa in funzione sostituire i tamponi in gomma e l'utensile ad arpione. Provvedere, inoltre, ad un controllo sul perfetto funzionamento dell'apparecchiatura.

17.0 ROTTAMAZIONE

Allorché si decida di non utilizzare più quest'apparecchiatura, si raccomanda di renderla inoperante eliminando i tubi a pressione di collegamento. Considerare l'apparecchiatura come un rifiuto speciale e smantellare dividendo in parti omogenee. Smaltire secondo le locali leggi vigenti.

Istruzioni relative alla corretta gestione dei rifiuti da apparecchiature elettriche ed elettroniche (RAEE) ai sensi del D.LGS. 49/14 e successive modifiche.

Al fine di informare gli utilizzatori sulle modalità di corretto smaltimento dell'apparecchiatura (come richiesto dall'articolo 26, comma 1 del D.Lgs. 49/14 e successive modifiche), si comunica quanto segue: il significato del simbolo del bidone barrato riportato sull'apparecchiatura indica che il prodotto non deve essere buttato nella spazzatura indifferenziata (cioè insieme ai "rifiuti urbani misti"), ma deve essere gestito separatamente, allo scopo di sottoporre i RAEE ad apposite operazioni per il loro riutilizzo o di trattamento, per rimuovere e smaltire in modo sicuro le eventuali sostanze pericolose per l'ambiente ed estrarre e riciclare le materie prime che possono essere riutilizzate.

Fig. 43



18.0 DATI DI TARGA

TYRE CHANGER MODEL	SERIAL N°	MONTH-YEAR
AMPERAGE	BAR	POWER SUPPLY

La validità della Dichiarazione di Conformità allegata al presente manuale è estesa anche ai prodotti e/o dispositivi applicabili al modello di apparecchiatura oggetto della Dichiarazione di Conformità stessa. Mantenere detta targa sempre ben pulita da grasso o sporcizia in genere.

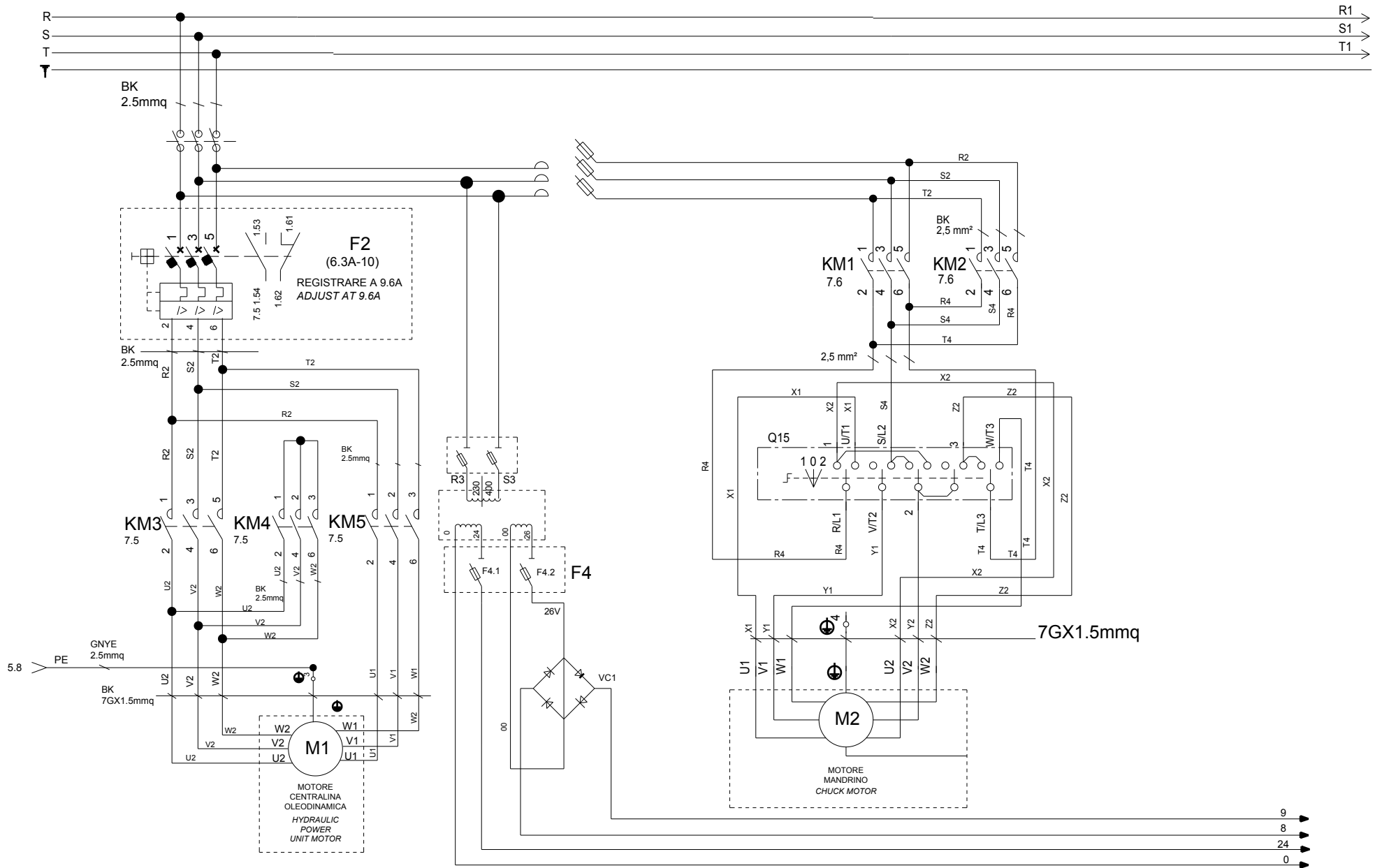


ATTENZIONE: E' ASSOLUTAMENTE VIETATO MANOMETTERE, INCIDERE, ALTERARE IN QUALSIASI MODO O ADDIRITTURA ASPORTARE LA TARGA DI IDENTIFICAZIONE DELL'APPARECCHIATURA; NON COPRIRE LA PRESENTE TARGA CON PANNELLATURE PROVVISORIE ECC... IN QUANTO DEVE RISULTARE SEMPRE BEN VISIBILE.

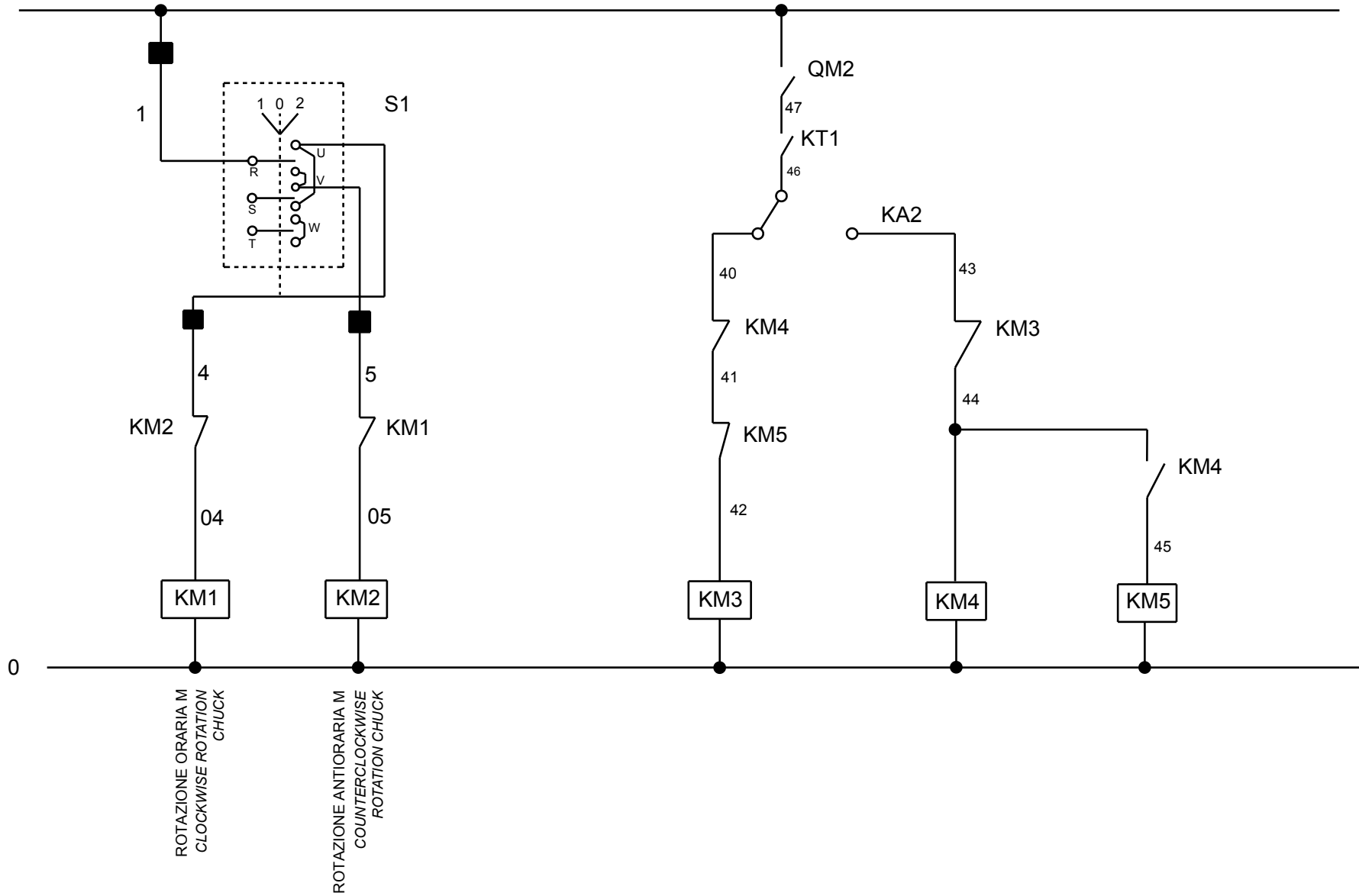
AVVERTENZA: Nel caso in cui, per motivi accidentali, la targa di identificazione risultasse danneggiata (staccata dall'apparecchiatura, rovinata o illeggibile anche parzialmente) notificare immediatamente l'accaduto alla ditta costruttrice.

19.0 SCHEMI FUNZIONALI

Riportiamo di seguito gli schemi funzionali relativi all'apparecchiatura.



24



LISTA DEI COMPONENTI

Tavola N°A - Rev. 0

752205711

SCHEMA ELETTRICO 3/5

Pag. 43 di 49

SMONTAGOMME SERIE NAV51.15 e G10156.15

RIFERIMENTO	DESCRIZIONE	DATI TECNICI	QUANTITA
Q14	SEZIONATORE 16A 3 POLI	ART.SE163003B 16A 3P BL/POR	1
	MANOPOLA GIALLO/ROSSA GIOVENZ	a.012/0001-1 LUCCHETTO	1
KT1	TIMER RIT.DISECCIT.	TIMER RIT.DISECCIT. 12 240 AC DC	1
Q15	COMMUTATORE 20A	20A C0013.09.11	1
F1	PORTAFUSIBILE	3 POLI SEZIONABILE 10,3x38 32A 690V	1
	FUSIBILE	10,3x38 6A 500V aM RITARDATO	3
F2	INTERRUTT.6-10A SLVAMOTORE	4-6.3A ART.GV2 ME14SCHNEIDER	1
F3	PORTAFUSIBILE	2 POLI SEZIONABILE 10,3x38 32A 690V	1
	FUSIBILE	10,3X38 2A 500V aM RITARDATO	2
F4	PORTAFUSIBILE	2 POLI SEZIONABILE 10,3x38 32A 690V	1
	FUSIBILE	10,3X38 2A 500V aR RAPIDO	1
	FUSIBILE	10,3X38 8A 500V aR RAPIDO	1
KM4	INSIEME CONTATTORE KM4	CONTATTORE BF09 01 A024 LOVATO + CONTATTI AUSILIARI BFX10 11	1
KM1-KM2-KM3- -KM5	CONTATTORE TRIPOLARE	9A AC3 400V 4,2KW 1NC 24Vac 50/60Hz	5
	CONTATTI AUSILIARI BFX 10 11 1N0 1NC		1
K3	MORS.2,5 C/DIOD.1N5408	MORS.2,5 C/DIOD.1N5408 PHOENIX ST2,5-4 DIO 1N 5408K/R-L	12
K4	MORSETTO 2,5mmq ST 2,5-	MORSETTO 2,5mmq ST 2,5- PHOENIX cod.3031306 (molla) 4C	13
K5	MORSETTO G/V 4mmq art.UT 4-PE +PIASTRA TERMIN.art.D-UT 2,5/10	MORSETTO G/V PHOENIX COD.3044128 (vite)+PIASTRA TERMIN.art.D-UT 2,5/10 PHOENIX cod.3047028 (2,5 /10)	4
VC1	PONTE RADDRIZZATORE VC1	-	1
	CONDENSATORE C1-C2		1
	INS.CAVO ALIMENTAZIONE QUADRO		1
	INS.CAVO MOTORE MANDRINO		1
	INS.CAVO MOTORE CENTRALINA	-	1
	INS.CAVO MANIPOLATORE		1
INS.CAVO ELETTROVALV.Q1-Q2- Q3-Q4-Q5-Q6-Q8-Q9-Q10-Q11- Q12-Q13			1
			1
			1
			1
			1
			1
			1
KA1-KA2 + ZOCOLO	RELE'A 2 CONTATTI +	8A 24VAC	2
	ZOCOLO A 2 CONTATTI		2
S2/S3	MANIPOLATORE	4 POS.+CENTR.TEMPORANEE Ø22	2
S4/S5	PULSANTE BASCULANTE	-	2
S6	PULSANTE DOPPIA VELOCITA'		
S1	INVERTITORE TRIPOLARE		1
T1	TRASFORMATORE	160 VA	1
M1	MOTORE CENTRALINA	M.E.1.8-2.5T400 SX B3-B14 50HZ	1
M2	MOTORE MANDRINO	MEKW1.35/1.85T400/50B3G90L 450 2800/1400 RPM	1



LISTA DEI COMPONENTI

Tavola N°A - Rev. 0

752205711

SCHEMA ELETTRICO 4/5

Pag. 44 di 49

**SMONTAGOMME SERIE
NAV51.15 e G10156.15**

REFERENCE	DESCRIPTION	TECHNICAL SPECIFICATIONS	QUANTITY
Q14	16A 3 POLES CUT-OUT SWITCH	ART.SE163003B 16A 3P BL/POR	1
	GIOVENZ YELLOW/RED KNOB	a.012/0001-1 PADLOCK	1
KT1	TIMER	TIMER RIT.DISECCIT. 12 240 AC DC	1
Q15	20A COMMUTATOR	20A C0013.09.11	1
F1	FUSE HOLDER	10,3x38 32A 690V 3 POLES SECTIONABLE	1
	FUSE	10,3x38 6A 500V aM DELAYED	3
F2	6-10A OVERLOAD CUOUT SWITCH	4-6.3A ART.GV2 ME14SCHNEIDER	1
F3	FUSE HOLDER	10,3x38 32A 690V 2 POLES SECTIONABLE	1
	FUSE	10,3X38 2A 500V aM DELAYED	2
F4	FUSE HOLDER	2 POLI SEZIONABILE 10,3x38 32A 690V	1
	FUSE	10,3X38 2A 500V aR RAPID	1
	FUSE	10,3X38 8A 500V aR RAPID	1
KM4	KM4 CONTACTOR ASSEMBLY	BF09 01 A024 LOVATO CONTACTOR + BFX10 11 AUXILIARY CONTACTS	1
KM1-KM2-KM3-KM5	TRIPOLAR CONTACTOR	9A AC3 400V 4,2KW 1NC 24Vac 50/60Hz	5
	BFX 10 11 1N0 1NC AUXILIARY CONTACTS		1
K3	1N5408 2.5 C/DIODO CLAMP	2,5 CLAMP C/DIOD.1N5408 PHOENIX ST2,5-4 DIO 1N 5408K/R-L	12
K4	2,5mmq ST 2,5- CLAMP	2,5mmq CLAMP ST 2,5- PHOENIX cod.3031306 (spring) 4C	13
K5	CLAMP Y/G 4mmq art.UT 4-PE +TOOL PLATE art.D-UT 2,5/10	CLAMP Y/G PHOENIX COD.3044128 (screw) + TOOL PLATE TERMIN.art.D-UT 2,5/10 PHOENIX cod.3047028 (2,5 /10)	4
VC1	RECTIFIER BRIDGE VC1	-	1
	CONDENSER C1-C2		1
	SQUARE FEEDING CABLE ASSEMBLY		1
	CHUCK UNIT MOTOR CABLE ASSEMBLY		1
	HYDR.POWER UNIT MOTOR CABLE ASSEMBLY	-	1
	HANDLE CABLE ASSEMBLY		1
	Q1-Q2-Q3-Q4-Q5-Q6-Q8-Q9-Q10-Q11- Q12-Q13 SOLENOID VALVE CABLE ASSEMBLY		1
			1
			1
			1
			1
			1
KA1-KA2 + ZOCOLO	RELAY 2 CONTACTS + 2 CONTACTS SOCKET	8A 24VAC	2 + 2
S2/S3	HANDLE	4 POS.+CENTRAL TEMPORARY Ø22	2
S4/S5	PUSHBUTTON	-	2
S6	DOUBLE SPEED PUSHBUTTON		
S1	THREE-POLE INVERTER		1
T1	TRANSFORMER		1
M1	HYDRAULIC POWER UNIT MOTOR	M.E.1.8-2.5T400 SX B3-B14 50HZ	1
M2	CHUCK MOTOR	MEKW1.35/1.85T400/50B3G90L 450 2800/1400 RPM	1



LISTA DEI COMPONENTI

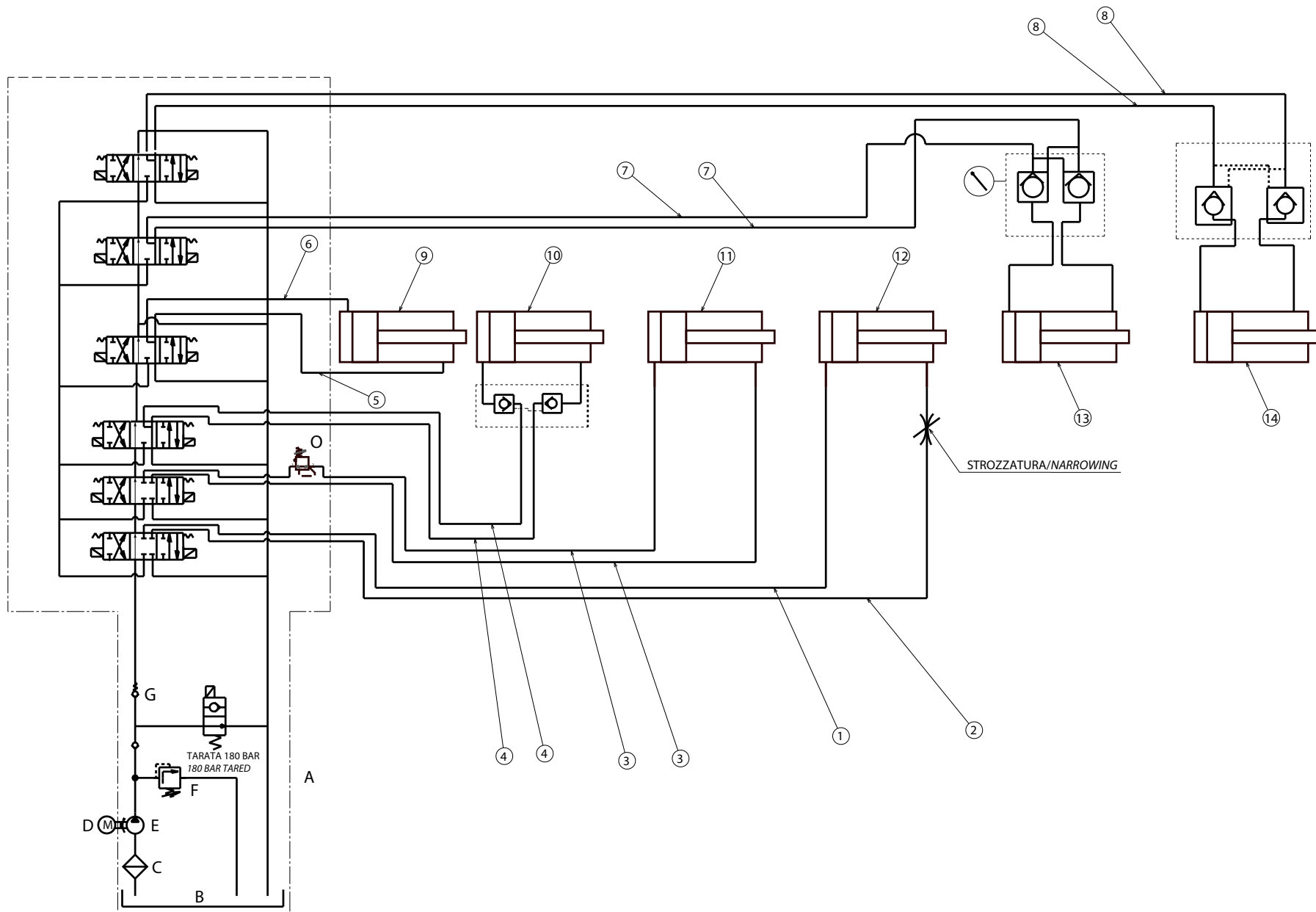
Tavola N°A - Rev. 0

752205711

SCHEMA ELETTRICO 5/5

Pag. 45 di 49

**SMONTAGOMME SERIE
NAV51.15 e G10156.15**



Content of the declaration of conformity (with reference to Schedule 2, Part 1, Annex I, point 1.7.4.2, letter c) of UK Statutory Instrument 2008 No. 1597)

With reference to schedule 2 annex I, part1, section A of UK Statutory Instrument 2008 No. 1597, the declaration of conformity accompanying the machinery contains:

1. the business name and full address of the manufacturer and, where applicable, its authorised representative;
Manufacturer: see the first page of the manual.
 Authorised representative:
VEHICLE SERVICE GROUP UK LTD
3 Fourth Avenue - Bluebridge Industrial Estate - Halstead
Essex C09 2SY - United Kingdom
2. name and address of the person authorised to compile the technical file;
It coincides with the authorized representative, see point 1
3. description and identification of the machine, including generic name, function, model, type, serial number, trade name;
See the first page of the manual
4. a sentence expressly declaring that the machinery fulfils all the relevant provisions of these Regulations and where appropriate, a similar sentence declaring the conformity with other enactments or relevant provisions with which the machinery complies;
The machinery complies with the following applicable UK Statutory Instruments:
The Supply of Machinery (Safety) Regulations 2008
The Electrical Equipment (Safety) Regulations 2016
The Electromagnetic Compatibility Regulations 2016
5. where appropriate, the name, address and identification number of the approved body which approved the full quality assurance system referred to in Annex X (Part 10 of this Schedule);
N/A
6. where appropriate, the name, address and identification number of the approved body which approved the full quality assurance system referred to in Annex X (Part 10 of this Schedule);
N/A
7. where appropriate, a reference to the designated standards used;

BS EN ISO 12100:2010	Safety of machinery - General principles for design - Risk assessment and risk reduction;
BS EN 60204-1:2018	Safety of machinery - Electrical equipment of machines. General requirements.
BS EN 61000-6-3:2007 +A1:2011 +AC:2012	Electromagnetic compatibility (EMC) - Part 6-3. Generic standards - Emission standard for residential, commercial and light-industrial environments.
BS EN 61000-6-2:2005 +AC:2005	Electromagnetic compatibility (EMC) - Part 6-2. Generic standards - Immunity for industrial environments.
8. where appropriate, reference to other standards and technical specifications applied;
N/A
9. place and date of declaration;
Ostellato, / /
10. identification and signature of the person authorised to draw up the declaration on behalf of the manufacturer or its authorised representative.
SIMONE FERRARI VP VSG Europe Managing Director