



7522-M009-00

**DESMONTADORA DE NEUMÁTICOS
SERIE**

NAV73.17 y G10760.17

MANUAL DE INSTRUCCIONES
Aplicable a los siguientes modelos.

ROT.N7317.201843

RAV.G0760.206220

ES

INSTRUCCIONES ORIGINALES

Par las tablas recambios véase el documento "LISTA DE PIEZAS" a solicitar al fabricante.

- En caso de dudas, para eventuales aclaraciones, póngase en contacto con el distribuidor más próximo o diríjase directamente a:

VEHICLE SERVICE GROUP ITALY S.r.l

Via Filippo Brunelleschi, 9 - 44020 Ostellato - Ferrara - Italy

Tel. (+39) 051 6781511 - Fax (+39) 051 846349 - e-mail: aftersales.emea@vsgdover.com

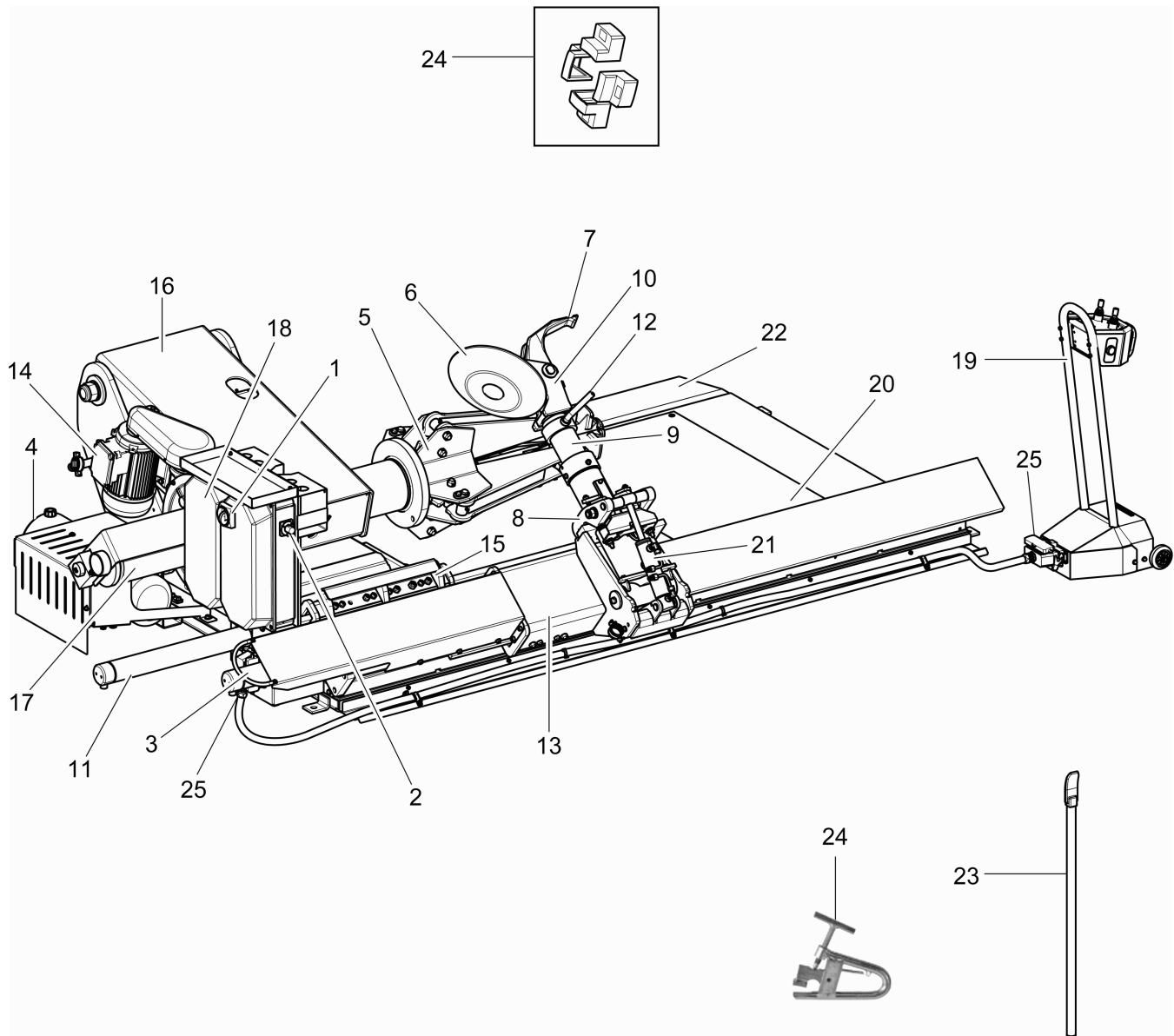
7522-M009-00 - Rev. n. 00 (09/2023)

SUMARIO

DESCRIPCIÓN GENERAL _____	3	12.0 USO DEL EQUIPO _____	18
SIMBOLOGÍA UTILIZADA EN EL MANUAL _____	4	12.1 Precauciones durante el montaje y el desmontaje de neumáticos _____	18
TABLA DE UBICACIÓN DE LAS PLACAS _	5	12.2 Operaciones previas _____	19
1.0 INFORMACIÓN GENERAL _____	7	12.3 Preparación de la rueda _____	19
1.1 Introducción _____	7	12.4 Bloqueo de la rueda _____	20
2.0 DESTINO DE USO _____	7	12.5 Funcionamiento brazo porta-útiles _	22
2.1 Formación del personal encargado _	7	12.5.1 Rotación útiles _____	23
3.0 DISPOSITIVOS DE SEGURIDAD _____	8	12.5.2 Extracción/inserción conjunto útiles _____	23
3.1 Riesgos residuales _____	9	12.6 Neumáticos tubeless _____	23
4.0 INSTRUCCIONES DE SEGURIDAD IMPORTANTES _____	9	12.6.1 Destalonado _____	23
4.1 Normas generales de seguridad _____	10	12.6.2 Desmontaje _____	24
5.0 EMBALAJE Y MANIPULACIÓN PARA EL TRANSPORTE _____	11	12.6.3 Montaje _____	26
6.0 DESEMBALAJE _____	11	12.7 Neumáticos con cámara de aire _	28
7.0 MOVILIZACIÓN _____	12	12.7.1 Destalonado _____	28
8.0 AMBIENTE DE TRABAJO _____	12	12.7.2 Desmontaje _____	28
8.1 Posición de trabajo _____	12	12.7.3 Montaje _____	29
8.2 Área de instalación _____	12	12.8 Ruedas con aro _____	31
8.3 Iluminación _____	13	12.8.1 Destalonado y desmontaje _____	32
9.0 MONTAJE DEL EQUIPO _____	13	12.8.2 Montaje _____	33
9.1 Sistema de anclaje _____	13	13.0 MANTENIMIENTO NORMAL _____	34
9.2 Accesorios contenidos en el embalaje _	13	13.1 Sustitución cable columna mandos _	36
10.0 EMPALMES ELÉCTRICOS _____	14	14.0 TABLA DE LOCALIZACIÓN DE EVENTUALES AVERÍAS _____	37
10.1 Conexión cable columna mandos _____	15	15.0 DATOS TÉCNICOS _____	39
10.2 Control aceite en la unidad oleodinámica _____	15	15.1 Dimensiones _____	40
10.3 Control del sentido de rotación del motor _____	15	16.0 ALMACENAMIENTO _____	41
10.4 Controles eléctricos _____	16	17.0 DESGUACE _____	41
11.0 ACCIONAMIENTOS _____	17	18.0 DATOS DE LA PLACA _____	41
11.1 Dispositivo de mando de cable _____	17	19.0 ESQUEMAS FUNCIONALES _____	41
		Tabla A - Esquema eléctrico _____	42
		Tabla B - Diagrama oleodinámico _____	47
		CONTENIDO DE LA DECLARACIÓN CE DE CONFORMIDAD _____	48
		CONTENT OF THE UK DECLARATION OF CONFORMITY _____	49

DESCRIPCIÓN GENERAL






Fig. 1



LEYENDA (Fig. 1)

- | | |
|--|---|
| 1 - Interruptor general | 14 - Motor rotación mandril |
| 2 - Selector 1-0-2 mando velocidad autocentrante | 15 - Carro mandril |
| 3 - Cilindro desplazamiento carro útiles | 16 - Brazo mandril |
| 4 - Caja de distribución hidráulica | 17 - Cilindro apertura/cierre mandril |
| 5 - Dispositivo autocentrante | 18 - Cuadro eléctrico |
| 6 - Disco destalonador | 19 - Conjunto columna mandos |
| 7 - Útil de gancho | 20 - Plataforma móvil |
| 8 - Trinquete | 21 - Cilindro desbloqueado brazo porta-útiles |
| 9 - Brazo porta-útiles | 22 - Rampa |
| 10 - Conjunto de útiles | 23 - Palanca larga |
| 11 - Cilindro desplazamiento carro mandril | 24 - Mordaza de bloqueo para llantas |
| 12 - Palanca de posicionamiento conjunto útiles | 25 - Conectores columna mandos |
| 13 - Carro útiles | |

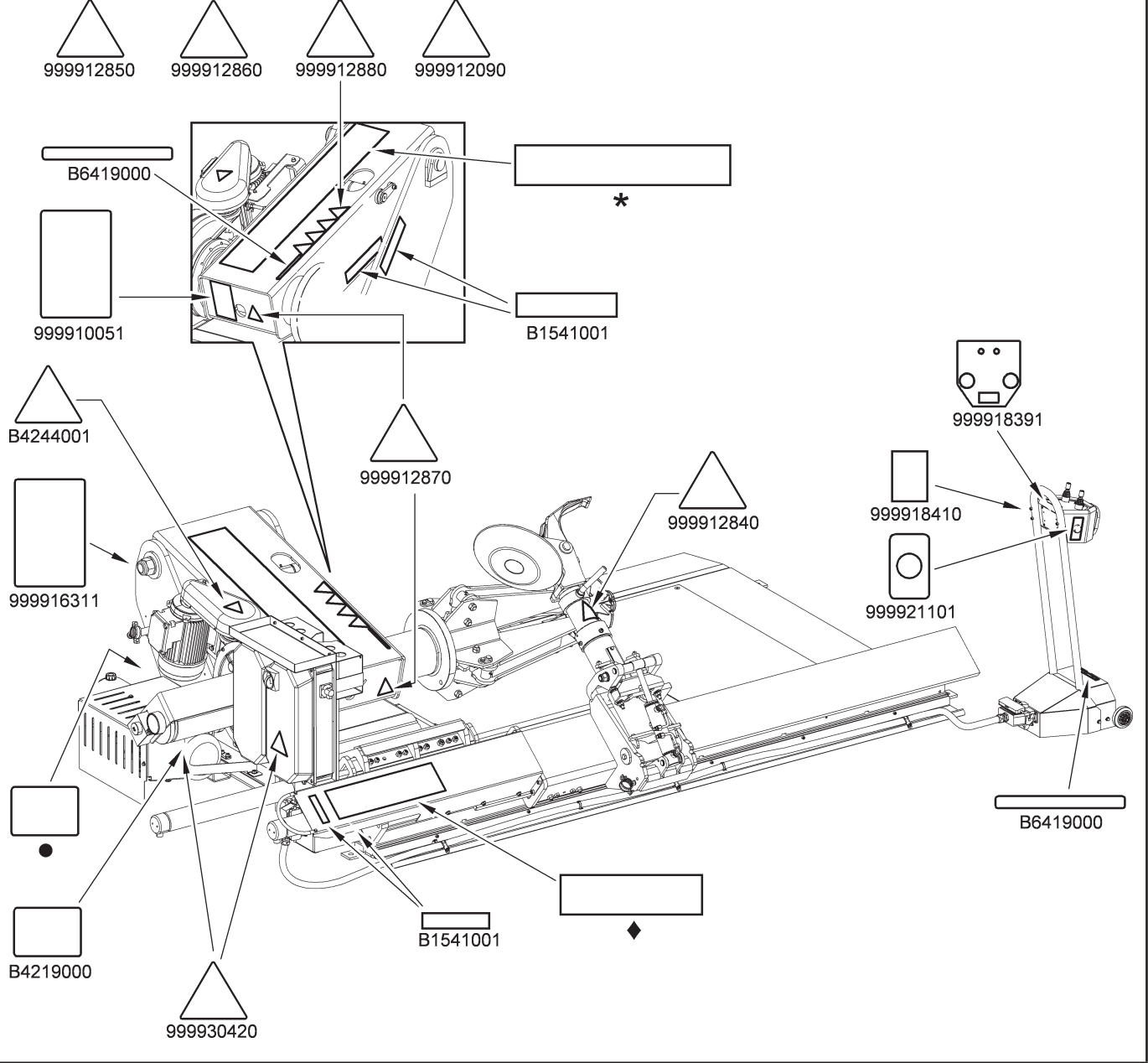
SIMBOLOGÍA UTILIZADA EN EL MANUAL

Símbolo	Descripción
	Leer el manual de instrucciones.
	Colocarse guantes de trabajo.
	Usar zapatos de trabajo.
	Usar gafas de seguridad.
	Obligación. Operaciones que se deben efectuar forzosamente.
	Atención. Prestar particular atención (posibles daños materiales).
	¡Peligro! Prestar particular atención.

Símbolo	Descripción
	Nota. Indicación y/o información útil.
	Desplazamiento con carretilla elevadora o transpaleta.
	Levantar por la parte superior.
	Necesaria asistencia técnica. Prohibido realizar cualquier operación de mantenimiento.
	Peligro de aplaste y golpes (eje porta-útiles).
	Peligro caída neumático.

TABLA DE UBICACIÓN DE LAS PLACAS

Fig. 2



Códigos de las placas

B1541001	<i>Plaquita peligro</i>
B4219000	<i>Plaquita sentido de rotación</i>
B4244001	<i>Plaquita peligro partes giratorias</i>
B6419000	<i>Plaquita rotación</i>
999910051	<i>Plaquita uso disp. protección</i>
999912090	<i>Plaquita peligro caída neumáticos</i>
999912840	<i>Plaquita peligro 1</i>
999912850	<i>Plaquita peligro 2</i>
999912860	<i>Plaquita peligro 3</i>
999912870	<i>Plaquita peligro 4</i>
999912880	<i>Plaquita peligro 5</i>
999916311	<i>Plaquita contenedor desechos</i>
999918391	<i>Plaquita manipulador</i>
999918410	<i>Plaquita autocentrante</i>
999921101	<i>Plaquita doble velocidad</i>
999930420	<i>Plaquita peligro choque eléctrico</i>
•	<i>Plaquita matrícula</i>
*	<i>Plaquita nombre equipo</i>
♦	<i>Plaquita constructor</i>



EN CASO DE AUSENCIA O LEGIBILIDAD IMPERFECTA DE UNA O MÁS PLACAS EN EL EQUIPO, ES NECESARIO REEMPLAZARLAS SOLICITANDO LA(S) PLACA(S) A TRAVÉS DEL NÚMERO DE CÓDIGO CORRESPONDIENTE.



ALGUNAS ILUSTRACIONES CONTENIDAS EN ESTE MANUAL HAN SIDO OBTENIDAS POR FOTOS DE PROTOTIPOS POR LO TANTO LOS EQUIPOS Y LOS ACCESORIOS DE LA PRODUCCIÓN ESTÁNDAR PUEDEN SER DIFERENTES A LOS MOSTRADOS.

1.0 INFORMACIÓN GENERAL

El presente manual forma parte integrante del producto y deberá seguir toda la vida operativa del equipo misma.

Es necesario leer atentamente este manual, ya que proporciona indicaciones importantes para un **FUNCIONAMIENTO, USO y MANTENIMIENTO SEGUROS**.



CONSERVAR EN SITIO CONOCIDO AL PERSONAL Y FÁCILMENTE ACCESIBLE PARA QUE PUEDA SER CONSULTADO POR LOS TÉCNICOS DE MANTENIMIENTO CADA VEZ QUE SURJAN DUDAS.



EL FABRICANTE NO SE HACE RESPONSABLE POR CUALQUIER DAÑO AL TALLER, AL EQUIPO O A LA RUEDA/NEUMÁTICO DEL CLIENTE QUE PUEDAN OCURRIR SI NO SE SIGUEN LAS INSTRUCCIONES CONTENIDAS EN ESTE MANUAL. EL INCUMPLIMIENTO DE ESTAS INSTRUCCIONES PUEDE RESULTAR EN LESIONES O LA MUERTE.

1.1 Introducción

¡Gracias por comprar esta desmontadora de neumáticos! La desmontadora de neumáticos fue diseñada y construida para talleres profesionales. La desmontadora de neumáticos es fácil de usar y ha sido diseñada con la seguridad como objetivo. Siguiendo el cuidado y mantenimiento descrito en este manual, su desmontadora de neumáticos podrá garantizar años de servicio.

2.0 DESTINO DE USO

El equipo objeto de este manual es una desmontadora de neumáticos que utiliza dos sistemas:

- un motor eléctrico acoplado a un motorreductor para gestionar la rotación de los neumáticos, y
- un sistema de bomba hidráulica para gestionar el bloqueo y movimiento de los cilindros hidráulicos con múltiples útiles de montaje/desmontaje.

El equipo objeto de este manual es destinado a ser usado exclusivamente para el montaje y el desmontaje de todo tipo de ruedas con llanta entera (con centro y talón), con diámetro y ancho indicados en el capítulo «Datos técnicos». El equipo NO está destinado al inflado de los neumáticos.



ESTE EQUIPO DEBE UTILIZARSE EXCLUSIVAMENTE PARA EL USO PREVISTO. CUALQUIER USO DIFERENTE SE CONSIDERARÁ INADECUADO E IRRESPONSABLE.



EL FABRICANTE DECLINA TODA RESPONSABILIDAD POR LOS DAÑOS PROVOCADOS POR UN USO INADECUADO, INCORRECTO E IRRESPONSABLE.

2.1 Formación del personal encargado

Sólo el personal expresamente autorizado y con la formación adecuada podrá utilizar la máquina.

Debido a la dificultad de las operaciones necesarias para utilizar el equipo y realizar dichas operaciones de modo correcto y seguro, el personal encargado deberá recibir la formación adecuada para adquirir los conocimientos suficientes que le permitan trabajar como indica el fabricante.



UNA ATENTA LECTURA DEL PRESENTE MANUAL DE INSTRUCCIONES PARA LA UTILIZACIÓN Y EL MANTENIMIENTO Y UN CORTO PLAZO ACOMPAÑANDO A PERSONAL EXPERTO PUEDE CONSTITUIR SUFICIENTE PREPARACIÓN PREVENTIVA.

3.0 DISPOSITIVOS DE SEGURIDAD



COMPROBAR DIARIAMENTE LA INTEGRIDAD Y LA FUNCIONALIDAD DE LOS DISPOSITIVOS DE SEGURIDAD Y DE PROTECCIÓN EN EL EQUIPO.

El equipo está equipado con:

- **mandos de presencia** (con la interrupción inmediata de la acción al soltar el mando);
- **disposición lógica de los mandos;**
sirve para evitar errores peligrosos por parte del operador;
- **interruptor magnetotérmico** en la línea de alimentación del motor de la centralita hidráulica: evita el sobrecalentamiento del motor en caso de uso intensivo;
- **válvulas de retención pilotadas** en:
 - apertura garras mandril;
 - levantamiento del brazo mandril;
 - vuelco brazo porta-útil.
 Tales válvulas son instaladas para evitar que pérdidas accidentales de aceite provoquen movimientos indeseados en las garras (y como consecuencia la caída de la rueda) al útil de gancho o al brazo mandril;



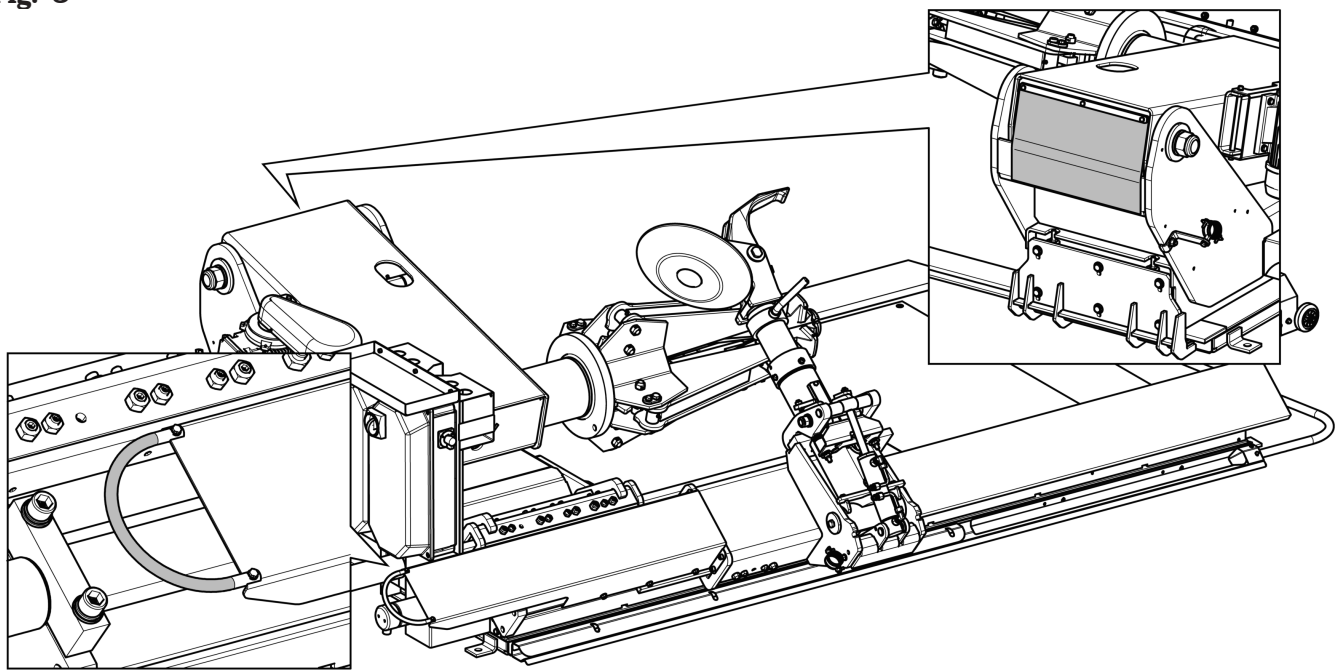
QUEDA PROHIBIDO CAMBIAR O REGULAR LA PRESIÓN DE FUNCIONAMIENTO DE LAS VÁLVULAS DE MÁXIMA PRESIÓN O DEL LIMITADOR DE PRESIÓN DEL CIRCUITO HIDRÁULICO.

- **Fusibles** en la línea de alimentación eléctrica del motor del mandril;
- **desactivación automática de la alimentación** al abrir el cuadro eléctrico;
- **motor autofrenante mandril;**
- **protecciones fijas y amparos.**

En el aparato se encuentran algunas protecciones fijas para evitar posibles peligros como aplastamiento, cortes y compresión.

Dichas protecciones han sido realizadas tras valuar los riesgos y todas las situaciones operativas del equipo. Dichas protecciones se pueden localizar en la **Fig. 3** abajo.

Fig. 3



3.1 Riesgos residuales

El equipo fue sometido al análisis total de riesgos siguiendo la norma de referencia EN ISO 12100.

Los riesgos fueron reducidos en la medida de lo posible en relación a la tecnología y a la funcionalidad del equipo.

Eventuales riesgos residuales fueron evidenciados en el presente manual y en pictogramas y advertencias adhesivas puestas en el equipo cuya colocación está indicada en la "TABLA DE UBICACIÓN PLACAS" en la (véase **Fig. 2**).

4.0 INSTRUCCIONES DE SEGURIDAD IMPORTANTES

Cuando se utilice el equipo de garaje, siempre se deben seguir las precauciones básicas de seguridad, incluidas las siguientes:

1. Lea todas las instrucciones.
2. Se debe tener cuidado ya que pueden ocurrir quemaduras al tocar partes calientes.
3. No utilice el equipo con un cable dañado o si el equipo se ha caído o dañado hasta que haya sido examinado por un técnico de servicio calificado.
4. No deje que un cable cuelgue del borde de la mesa, de la superficie de trabajo o mostrador ni entre en contacto con colectores calientes o paletas de ventilación en movimiento.
5. Si se requiere una extensión, use un cable con una corriente nominal igual o mayor que la del equipo. Los cables clasificados para una corriente inferior a la del equipo pueden sobrecalentarse. Se debe tener cuidado de colocar el cable de modo que no se cree peligro de tropiezo ni se tense.
6. Siempre desconecte el equipo de la toma de corriente cuando no se utilice. Nunca use el cable para quitar el enchufe de la toma. Agarre el enchufe y tire para desconectarlo.
7. Deje que el equipo se enfríe completamente antes de guardarlo. Envuelva el cable alrededor del equipo cuando lo guarde.
8. Para reducir el riesgo de incendio, no opere el equipo cerca de contenedores abiertos de líquidos inflamables (gasolina).
9. Cuando se trabaja en motores de combustión interna, hay que proporcionar una ventilación adecuada.
10. Mantenga el cabello, la ropa holgada, los dedos y todas las partes del cuerpo alejados de las piezas móviles.
11. Para reducir el riesgo de descarga eléctrica, no utilice el equipo en superficies mojadas ni lo exponga a la lluvia.
12. Usar solo como se describe en este manual. Utilice solo los accesorios recomendados por el fabricante.
13. SIEMPRE LLEVAR GAFAS DE SEGURIDAD. Las anteojos de uso diario tienen lentes resistentes a los choques, pero no son anteojos de seguridad.

GUARDA ESTAS INSTRUCCIONES

4.1 Normas generales de seguridad



- El fabricante queda exento de toda responsabilidad por los daños provocados por manipulaciones o modificaciones de la máquina realizados sin su previa autorización.
- La remoción o alteración de los dispositivos de seguridad o de los señales de advertencia puestos en el equipo, puede causar grave peligro y comporta una violación de las Normas Europeas sobre seguridad.
- Este equipo deberá utilizarse únicamente en lugares donde no haya peligro de explosión o de incendio.
- Deben utilizarse accesorios y recambios originales. En estos equipos se pueden montar sólo accesorios originales.
- La instalación debe ser efectuada exclusivamente por personal cualificado según las instrucciones descritas a continuación.
- Comprobar que durante las maniobras operativas no existan condiciones de peligro. Si se observa un mal funcionamiento, se debe parar inmediatamente el equipo y consultar con el servicio de asistencia del punto de venta autorizado.
- En condiciones de emergencia y antes de proceder con cualquier operación de mantenimiento o reparación, es necesario aislar el equipo de las fuentes de energía, desconectando la alimentación eléctrica mediante el interruptor principal y/o neumática.
- Asegurarse de que en la zona que rodea el equipo no haya objetos peligrosos ni residuos de aceite que puedan dañar el neumático. Además, el aceite esparcido por el suelo conlleva el peligro de resbalones por parte del operador.



EL CONSTRUCTOR REHÚSA TODAS RESPONSABILIDADES PARA DAÑOS CAUSADOS POR MODIFICACIONES NO AUTORIZADAS O POR LA UTILIZACIÓN DE COMPONENTES O ACCESORIOS NON ORIGINALES.



EL OPERARIO DEBE EQUIPARSE CON ROPA DE TRABAJO ADECUADA, GAFAS PROTECTORAS Y GANTES PARA PROTEGERSE DEL POLVO PERJUDICIAL, UNA FAJA DE PROTECCIÓN PARA EL ESFUERZO LUMBAR CUANDO LEVANTE PIEZAS PESADAS, NO DEBE LLEVAR OBJETOS COLGANTES COMO PULSERAS U OTROS SIMILARES, MANTENER EL PELO LARGO ADECUADAMENTE RECOGIDO Y DEBE UTILIZAR CALZADO ADECUADO AL TIPO DE OPERACIÓN.

- Mantener limpios y sin grasa las manillas y las manijas de funcionamiento del equipo.
- El ambiente de trabajo debe conservarse limpio, seco y no al aire libre. Asegúrese de que los ambientes de trabajo estén suficientemente iluminados. El equipo puede ser utilizado por un solo operador a la vez. Las personas no autorizadas deben permanecer fuera de la zona de trabajo ilustrada en la **Fig. 6**. Evitar absolutamente situaciones de peligro. En especial no utilizar este equipo en ambientes húmedos o resbalosos o al aire libre.
- Durante el funcionamiento y el mantenimiento de este equipo es necesario respetar absolutamente todas las normas de seguridad y de prevención de los accidentes vigentes. El equipo debe ser maniobrado por personal entrenado.



ESTE EQUIPO OPERA CON UN FLUIDO HIDRÁULICO A PRESIÓN. ASEGÚRESE DE QUE TODOS LOS EMPALMES Y MANGUERAS ESTÉN LIBRES DE FUGAS Y EN BUENAS CONDICIONES, CUALQUIER FUGA BAJO PRESIÓN PUEDE CAUSAR LESIONES GRAVES.



MANTENGA SIEMPRE LOS CONTROLES HIDRÁULICOS EN LA POSICIÓN NEUTRAL.

5.0 EMBALAJE Y MANIPULACIÓN PARA EL TRANSPORTE

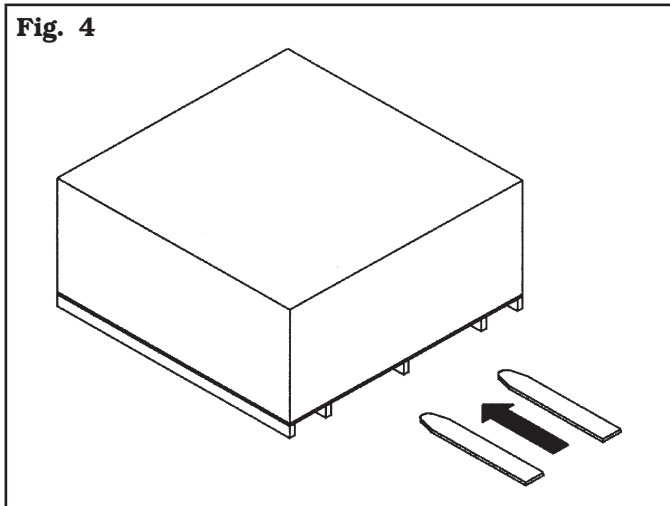


LAS OPERACIONES DE DESPLAZAMIENTO DE LAS CARGAS DEBEN SER EFECTUADAS POR PERSONAL ESPECIALIZADO. EL DISPOSITIVO DE LEVANTAMIENTO DEBE DISPONER DE UNA CAPACIDAD MÍNIMA EQUIVALENTE AL PESO DEL EQUIPO EMBALADO (VÉASE PÁRRAFO “DATOS TÉCNICOS”).


El equipo es embalado completamente montado en una caja de cartón.

Para manipular la máquina debe utilizarse una transpaleta o una carretilla elevadora.

Levantar el embalaje como indicado en la **Fig. 4** (horquillas puestas centralmente para tener el peso bien equilibrado).




6.0 DESEMBALAJE



DURANTE EL DESEMBALAJE USAR SIEMPRE GANTES PARA EVITAR EVENTUALES DAÑOS PROVOCADOS POR EL CONTACTO CON EL MATERIAL DE EMBALAJE (CLAVOS, ETC.).

Si el equipo se había embalado completamente montado, una vez quitado el embalaje, debe comprobarse que no haya sufrido daños y que no falten piezas. En caso de duda **no utilizar el equipo** y consultar con personal cualificado (del punto de venta autorizado). Las partes del embalaje (bolsas de plástico, poliestireno expandido, clavos, tornillos, madera, etc.) tienen que ser tenidos, recogidos y eliminados de acuerdo a las normas en vigor, a excepción del pallet, que podría ser utilizado nuevamente para sucesivos desplazamientos del equipo.



CUIDADO, LA CAJA CON LOS ACCESORIOS VA DENTRO DEL EMBALAJE. ANTES DE TIRAR EL EMBALAJE COMPROBAR QUE YA NO ESTÉ DENTRO.

7.0 MOVILIZACIÓN

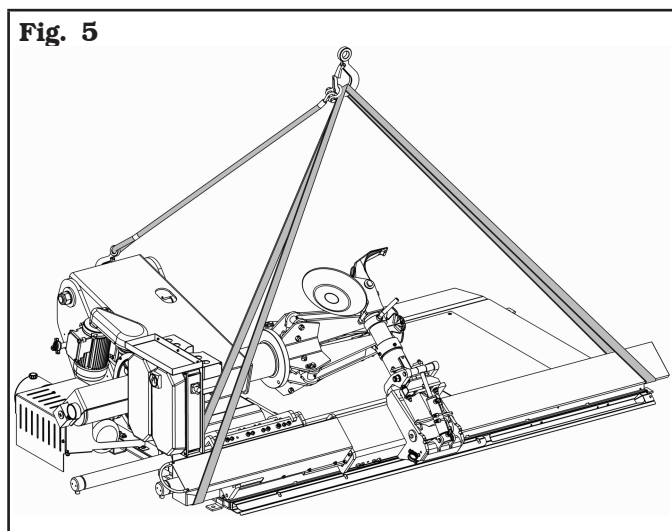
Si el equipo tiene que ser movilizado.



IL DISPOSITIVO DI LEVANTAMENTO DEBE DISPONER DE UNA CAPACIDAD MÍNIMA EQUIVALENTE AL PESO DEL EQUIPO (VÉASE PÁRRAFO DATOS TÉCNICOS). NO PROVOCAR OSCILACIONES CON EL EQUIPO LEVANTADO.

Para desplazar el equipo del lugar de trabajo habitual a otro el transporte del equipo debe ser efectuado siguiendo las instrucciones descritas a continuación:

- proteger los cantos vivos en los extremos con un material adecuado (Pluribol-cartón);
- no utilizar cables para elevar la máquina;
- colocar el mandril en posición todo abajo y al centro del equipo para garantizar un correcto balanceado de la carga;
- colocar el carro útil al final de carrera hacia el mandril;
- desconectar todas las fuentes de alimentación del equipo;
- eslingar con tres correas suficientemente largas (por lo menos 300 cm - 118.11") y con una capacidad mínima equivalente al peso del equipo (véase Fig. 5);
- levantar y transportar con dispositivo idóneo adecuadamente dimensionado.



8.0 AMBIENTE DE TRABAJO

Las características del ambiente de trabajo del equipo deben mantenerse en los límites indicados a continuación:

- temperatura: +5 °C - +40 °C (+41 °F - +104 °F);
- humedad relativa: 30 - 95 % (sin rocío);
- presión atmosférica: 860 - 1060 hPa (mbar) (12.5 - 15.4 psi).

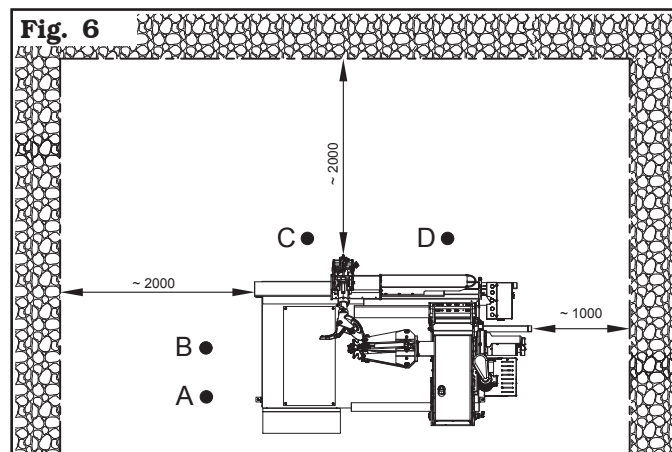

El empleo del equipo en ambientes que presentan características especiales puede admitirse sólo si establecido y aprobado del constructor.

8.1 Posición de trabajo

En las Fig. 6 es posible localizar las posiciones de trabajo **A**, **B**, **C**, **D** mencionadas en la descripción de las fases operativas del equipo.

Las posiciones **A** y **B** son consideradas las principales para el montaje y desmontado del neumático y para bloquear la rueda en el mandril, mientras que las posiciones **C** y **D** son las mejores para realizar las operaciones de destalonado y desmontaje del neumático. Si se opera en las posiciones indicadas se alcanza una mayor precisión y velocidad durante las fases operativas, como también una mayor seguridad para el operador.

8.2 Área de instalación

UTILIZAR EL EQUIPO EN LUGAR SECO Y SUFICIENTEMENTE ILUMINADO, CERRADO, PROTEGIDO DE TODAS LAS CONDICIONES CLIMÁTICAS Y CUMPLIENDO CON LAS NORMAS VIGENTES EN RELACIÓN CON LA SEGURIDAD LABORAL.

Para instalar el equipo se necesita un espacio útil como aparece marcado en la **Fig. 6**. La colocación del equipo debe efectuarse según las proporciones indicadas. Desde el puesto de trabajo el operario puede ver todo el equipo y la área que la rodea. El operador debe impedir, en esta área, la presencia de personas y objetos no autorizados que puedan constituir una fuente de peligro.

El equipo se debe montar sobre una superficie horizontal, a ser posible, recubierta de cemento o baldosas. Evitar superficies poco estables o irregulares.

La superficie de apoyo del equipo debe tener una capacidad adecuada para soportar las cargas transmitidas durante el funcionamiento. Dicha superficie debe tener una capacidad de al menos 500 kg/m² (100 lb/ft²).

El pavimento sólido debe lo bastante profundo para asegurar la fijación de los tacos de anclaje.

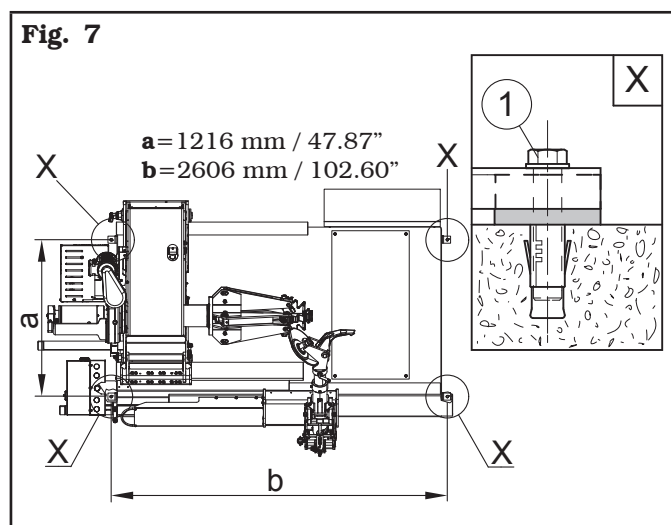
8.3 Iluminación

El equipo debe ser colocada en un lugar bien iluminado según la normativa vigente.

9.0 MONTAJE DEL EQUIPO

9.1 Sistema de anclaje

El equipo embalado está fijado al pallet de soporte por medio de las perforaciones predispuestas en el bastidor. Tales perforaciones sirven también para fijar la máquina a tierra con los tarugos de anclaje (no incluidos en el suministro). Antes de ejecutar la sujeción definitiva, verificar que todos los puntos de anclaje sean en llano y correctamente en contacto con la superficie de sujeción misma. En el caso contrario, colocar un perfiles espesores entre el equipo y la superficie inferior de fijación, como indicado en la **Fig. 7**.



- Realizar 4 agujeros de 12 mm de diámetro en el piso correspondientes a los agujeros dispuestos en el bastidor de fondo;
- insertar los tacos (no incluidos en el suministro) en las perforaciones;
- fijar a tierra el equipo usando 4 tornillos M12x120 mm (no incluidos en el suministro) (**Fig. 7 ref. 1**) (o 4 tornillos prisioneros de 12x80 mm (no incluidos en el suministro)). Ajustar los tornillos con par de ajuste de aproximadamente 70 Nm.

9.2 Accesorios contenidos en el embalaje

Dentro de la caja de embalaje se encuentra la caja con los accesorios.

Comprobar que estén todas las piezas enumeradas a continuación.

Código	Descripción	N.
G108A25	Abrazadera de talón para ruedas de movimiento de tierra	1
B5119000	Palanca larga "C"	1

10.0 EMPALMES ELÉCTRICOS



TODAS LAS CONEXIONES ELÉCTRICAS DEBEN SER REALIZADAS EXCLUSIVAMENTE POR PERSONAL CUALIFICADO.



ANTES DE CONECTAR EL EQUIPO CONTROLAR ATENTAMENTE:

- **QUE LAS CARACTERÍSTICAS DE LA LÍNEA ELÉCTRICA CORRESPONDAN A LOS REQUISITOS DEL EQUIPO INDICADOS EN LA RELATIVA PLACA DE DATOS;**
- **QUE TODOS LOS COMPONENTES DE LA LÍNEA ELÉCTRICA SE ENCUENTREN EN BUEN ESTADO;**
- **QUE LA LÍNEA DE PUESTA A TIERRA HAYA SIDO PRE-DISPUESTA Y DISPONGA DE ADECUADAS DIMENSIONES (SECCIÓN MAYOR O IGUAL A LA MÁXIMA SECCIÓN DE LOS CABLES DE ALIMENTACIÓN);**
- **QUE EL EQUIPO ELÉCTRICO DISPONGA DE UN INTERRUPTOR GENERAL BLOQUEABLE CON CANDADO Y DE SALVAVIDA CON PROTECCIÓN DIFERENCIAL CALIBRADA A 30 mA.**

El equipo se entrega con un cable. El cable tiene que conectarse un enchufe de las características ilustradas a continuación.



APLICAR AL CABLE DEL EQUIPO UN ENCHUFE QUE CUMPLA CON LOS REQUISITOS ANTERIORES (EL CONDUCTOR DE PROTECCIÓN ES DE COLOR AMARILLO/VERDE Y JAMÁS DEBE EMPALMARSE A UNA DE LAS FASES O AL NEUTRO).



EL EQUIPO ELÉCTRICO DE ALIMENTACIÓN DEBE SER COMPATIBLE CON LOS REQUISITOS DE POTENCIA NOMINAL ESPECIFICADOS EN ESTE MANUAL Y DEBE GARANTIZAR UNA CAÍDA DE TENSIÓN EN PLENA CARGA INFERIOR AL 4% (10% EN FASE DE ENCENDIDO) DEL VALOR NOMINAL.

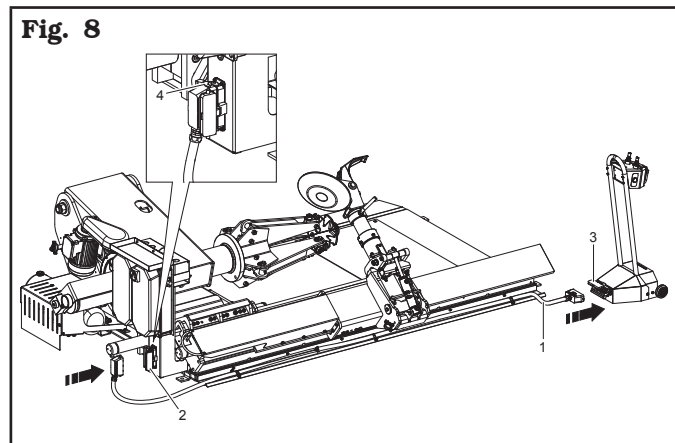


LA INOBSERVANCIA DE LAS INSTRUCCIONES MENCIONADAS ANTERIORMENTE ORIGINA LA INMEDIATA PERDIDA DE VALIDEZ DE LA GARANTÍA Y PUEDE CAUSAR DAÑOS AL EQUIPO.

Modelo	Conformidad norma	Tensión	Amperaje	Polos	Grado de protección IP mínimo
ROT.N7317.201843	IEC 309	400V	16A	3 Polos + Tierra	IP 44
RAV.G0760.206220	IEC 309	400V	16A	3 Polos + Tierra	IP 44

10.1 Conexión cable columna mandos

Conectar el cable con conectores (**Fig. 8 ref. 1**) a la toma del equipo (**Fig. 8 ref. 2**) y a la de la columna mandos (**Fig. 8 ref. 3**), como se muestra en la figura.



10.3 Control del sentido de rotación del motor

Una vez completado el empalme eléctrico, alimentar el equipo con el interruptor principal. Asegurarse de que la rotación del motor de la centralita hidráulica gire en la dirección indicada por la flecha (**Fig. 9 ref. B**) visible en la tapa del motor eléctrico. En el caso que girara en sentido inverso, es necesario detener inmediatamente el equipo y proveer a invertir las fases en el interior de la conexión del enchufe para restablecer el debido sentido de rotación.



LA INOBSERVANCIA DE LAS INSTRUCCIONES MENCIONADAS ANTERIORMENTE ORIGINA LA INMEDIATA PERDIDA DE VALIDEZ DE LA GARANTÍA.



DESPUÉS DE CONECTAR EL CABLE, PARA EVITAR QUE SE DESCONECTE INADVERTIDAMENTE DURANTE EL FUNCIONAMIENTO DE LA MÁQUINA, ASEGÚRESE DE BLOQUEARLO UTILIZANDO EL DISPOSITIVO PROPORCIONADO (FIG. 8 REF. 4).

10.2 Control aceite en la unidad oleodinámica



LA UNIDAD OLEODINÁMICA SERÁ PROPORCIONADA SIN ACEITE HIDRÁULICO, POR ESO ASEGURARSE DE QUE EL TANQUE APROPIADO SEA LLENADO CON UNA CANTIDAD INDICATIVA DE ACEITE DE APROXIMADAMENTE 5 LITROS (1,3 GALONES), CUIDANDO SIEMPRE DE NO HACERLO DESBORDAR DEL TANQUE. EL ACEITE HIDRÁULICO A UTILIZAR DEBE TENER UN GRADO DE VISCOSIDAD ADECUADO A LAS TEMPERATURAS MEDIAS DEL PAÍS DONDE LA MÁQUINA ESTÁ INSTALADA Y EN PARTICULAR:

- VISCOSIDAD 32 (PARA PAÍSES CON TEMPERATURA AMBIENTE DE 0 °C - +30 °C (+32 °F - +86 °F));
- VISCOSIDAD 46 (PARA PAÍSES CON TEMPERATURA AMBIENTE MAYOR DE +30 °C (+86 °F)).

10.4 Controles eléctricos



ANTES DE LA PUESTA EN MARCHA DE LA DESMONTADORA DE NEUMÁTICOS ES NECESARIO CONOCER LA POSICIÓN Y LA MODALIDAD DE FUNCIONAMIENTO DE TODOS LOS ELEMENTOS DE MANDO Y COMPROBAR SU EFICACIA (A TAL FIN CONSULTAR EL PÁRRAFO DE LOS “MANDOS”).



VERIFICAR CADA DÍA, ANTES DE INICIAR A UTILIZAR EL EQUIPO, EL CORRECTO FUNCIONAMIENTO DE LOS MANDOS DE ACCIONAMIENTO MANTENIDO.

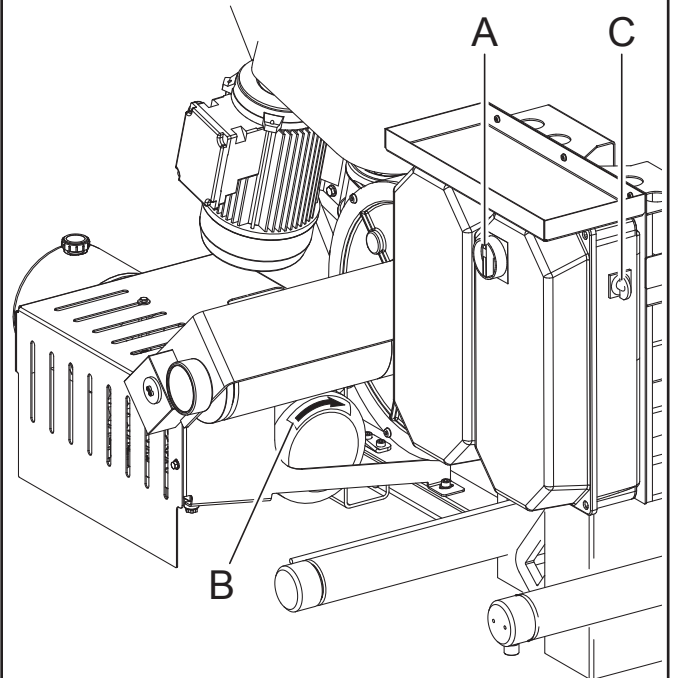
Una vez efectuada la conexión toma/enchufe, accionar el equipo mediante el interruptor general (**Fig. 9 ref. A**).

El equipo está dotado de un dispositivo que interrumpe la comunicación entre el comando y el cuadro eléctrico, cuando pasan más de seis horas del último mando efectuado. En el caso, basta repetir las operaciones de encendido descritas en el capítulo ‘Controles Eléctricos’.



UNA VEZ EFECTUADAS LAS OPERACIONES DE MONTAJE, COMPRUEBE TODAS LAS FUNCIONES DEL EQUIPO.

Fig. 9



LEYENDA

A – Interruptor general

B – Sentido de rotación motor centralita

C – Selector 1-0-2 mando velocidad autocentrante

11.0 ACCIONAMIENTOS

11.1 Dispositivo de mando de cable

El mando (manipulador) puede ser movido según las necesidades de ubicación del operador.

Se aconseja al operador de colocar el mando en una zona libre de obstáculos para obtener una vista completa y clara de la zona operativa.



VERIFICAR LA AUSENCIA DE PERSONAS O COSAS ESCONDIDAS EN EL CAMPO VISIVO DEL OPERADOR DEBIDO AL BULTO DE LA RUEDA (EN PARTICULAR DE GRANDES DIMENSIONES).

La “palanca **A**” tiene dos posiciones operativas de accionamiento mantenido:

- palanca hacia derecha o izquierda, manda respectivamente el desplazamiento del carro porta-mandril hacia derecha o izquierda.

- palanca arriba o abajo, manda respectivamente la subida y la bajada del brazo porta-mandril.

El “pedal **B**” manda la rotación horaria y antihoraria del mandril.

El “pulsador **C**” tiene una posición de accionamiento mantenido, y apretado hace girar la cabeza porta-útiles en sentido antihorario (desde atrás del útil).

El “pulsador **D**” tiene una posición de accionamiento mantenido, y apretado hace girar la cabeza porta-útiles en sentido horario (desde atrás del útil).

El “pulsador **E**” tiene una posición de accionamiento mantenido, y apretado manda la apertura del dispositivo autocentrante.

El “pulsador **F**” tiene una posición de accionamiento mantenido, y apretado manda el cierre del dispositivo autocentrante.

El “pulsador **G**” tiene una posición de accionamiento mantenido, y apretado en combinación con el desplazamiento lateral de la palanca “**A**” o “**H**” duplica respectivamente la velocidad de desplazamiento del carro autocentrante y del carro porta-útiles.

La “palanca **H**” tiene dos posiciones operativas de accionamiento mantenido:

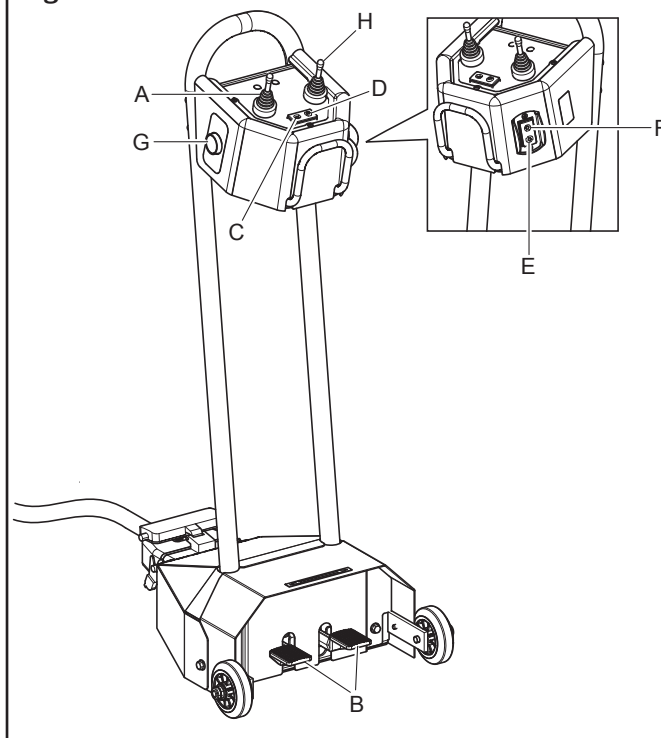
- palanca hacia derecha o izquierda, manda respectivamente el desplazamiento del carro porta-útiles hacia derecha o izquierda;

- palanca hacia arriba o hacia abajo, respectivamente baja o sube el brazo porta-útiles.



EL MANIPULADOR NO TIENE QUE SER EN NINGÚN CASO POSICIONADO DONDE HAY AGUA ESTANCADA.

Fig. 10



12.0 USO DEL EQUIPO

12.1 Precauciones durante el montaje y el desmontaje de neumáticos



Antes de proceder con el montaje de los neumáticos respetar las siguientes normas de seguridad:

- utilizar siempre llantas y neumáticos limpios, secos y en buenas condiciones. Si es necesario, limpiar las llantas y comprobar que:
 - el talón, los flancos y la banda de rodadura del neumático no presenten daños;
 - la llanta no esté abollada ni deformada;
- lubricar abundantemente la superficie de contacto de la llanta y los talones del neumático con lubricante especial para neumáticos;
- sustituir la válvula de la cámara de aire o de la llanta con una nueva o en caso de válvulas de metal, sustituir el anillo de estanqueidad;
- comprobar siempre que el neumático y la llanta dispongan de las dimensiones correctas para el acoplamiento; en la eventualidad que no se puedan comprobar dichas dimensiones, no proceder con el montaje (generalmente las dimensiones nominales de la llanta y del neumático están impresas en los mismos);
- se prohíbe limpiar las ruedas del equipo utilizando chorros de agua o de aire comprimido.



MONTAR UN NEUMÁTICO CON EL TALÓN, LA BANDA Y/O EL FLANCO DAÑADOS EN LA LLANTA DE LA RUEDA REDUCE LA SEGURIDAD DE UN VEHÍCULO EQUIPADO CON LA RUEDA Y PUEDE PROVOCAR ACCIDENTES DE TRÁFICO, LESIONES GRAVES INCLUSO LA MUERTE.

SI SE DAÑA EL TALÓN, LA BANDA O EL FLANCO DEL NEUMÁTICO DURANTE EL DESMONTAJE, NUNCA VUELVA A MONTAR EL NEUMÁTICO EN LA LLANTA.

SI CREE QUE UN TALÓN, LA BANDA O UN FLANCO DE UN NEUMÁTICO PUEDE HABERSE DAÑADO DURANTE EL MONTAJE, quite el neumático e inspeccione con atención.

NUNCA LO VUELVA A INSTALAR EN UNA RUEDA SI EL TALÓN, LA BANDA O EL FLANCO ESTÁN DAÑADOS.



LA LUBRICACIÓN INADECUADA DEL NEUMÁTICO, LA LLANTA, EL ÚTIL DE GANCHO Y/O LA PALANCA PUEDE CAUSAR UNA FRICCIÓN ANORMAL ENTRE EL NEUMÁTICO Y ESTOS ELEMENTOS DURANTE EL DESMONTAJE Y/O MONTAJE DEL NEUMÁTICO Y CAUSAR DAÑOS AL NEUMÁTICO, REDUCIENDO LA SEGURIDAD DE UN VEHÍCULO EQUIPADO CON EL NEUMÁTICO.

LUBRIQUE SIEMPRE ESTOS ELEMENTOS A FONDO UTILIZANDO UN LUBRICANTE ESPECÍFICO PARA NEUMÁTICOS, SIGUIENDO LAS INDICACIONES CONTENIDAS EN ESTE MANUAL.



EL USO DE UNA PALANCA INADECUADA, DESGASTADA O DAÑADA DE OTRO MODO PARA QUITAR LOS TALONES DE LA LLANTA PUEDE DAÑAR EL TALÓN Y/O EL LADO DEL NEUMÁTICO, REDUCIENDO LA SEGURIDAD DE UN VEHÍCULO EQUIPADO CON EL PROPIO NEUMÁTICO.

UTILICE ÚNICAMENTE LA PALANCA SUMINISTRADA CON EL EQUIPO Y COMPRUEBE SU ESTADO ANTES DE CADA DESMONTAJE. SI ESTÁ DESGASTADO O DAÑADO DE OTRO MODO, NO LO UTILICE PARA QUITAR EL NEUMÁTICO, SUSTITUYALO CON UNA PALANCA SUMINISTRADA POR EL FABRICANTE DEL EQUIPO O UNO DE SUS DISTRIBUIDORES AUTORIZADOS.

12.2 Operaciones previas

Debido a la estructura de la desmontadora de neumáticos y el uso al que está destinado, el operador deberá tratar ruedas de gran diámetro (hasta 2700 mm - 106.30") y de una masa notable (hasta 3000 kg - 6615 lbs).

Se recomienda la máxima cautela en el movimiento de las ruedas sirviéndose de otros operadores oportunamente adiestrados y con la ropa idónea.



DURANTE TODAS LAS OPERACIONES DE MONTAJE Y DESMONTAJE DE LOS NEUMÁTICOS ES POSIBLE DOBLAR LA VELOCIDAD DE ROTACIÓN DEL DISPOSITIVO AUTOCENTRANTE GIRANDO EL SELECTOR (FIG. 9 REF. C).

SI SE TRABAJA CON RUEDAS DE GRAN PESO Y DIÁMETRO, ES ACONSEJABLE LLEVAR A CABO ESTAS OPERACIONES CON UNA VELOCIDAD BAJA.

TAMBIÉN ES ACONSEJABLE LUBRICAR CON CUIDADO LOS TALONES DE LOS NEUMÁTICOS PARA PROTEGERLOS DE POSIBLES DAÑOS Y PARA FACILITAR LAS OPERACIONES DE MONTAJE Y DESMONTAJE.



LA FALTA DE INSERTAR UNA SECCIÓN ADECUADA DE UN TALÓN DENTRO DEL CENTRO DE LA LLANTA, COMO SE INDICA EN ESTE MANUAL DURANTE LA INSTALACIÓN O EXTRACCIÓN DEL TALÓN, RESULTA EN UNA TENSIÓN ANORMAL EN EL PROPIO TALÓN.

ESTO PUEDE CAUSAR DAÑOS EN EL TALÓN Y/O EN EL FLANCO DEL NEUMÁTICO AL QUE ESTÁ CONECTADO EL TALÓN, REDUCIENDO LA SEGURIDAD DE UN VEHÍCULO EQUIPADO CON EL NEUMÁTICO.

SIGA SIEMPRE LAS INSTRUCCIONES DEL MANUAL RESPECTO A LA ALINEACIÓN DE UNA SECCIÓN DE TALÓN AL CENTRO DE LLANTA.

NO CONTINÚE CON LA EXTRACCIÓN O INSTALACIÓN DE UN TALÓN SI NO PUEDE ALINEAR UNA SECCIÓN DE UN TALÓN CON EL CENTRO DE LLANTA INDICADO EN ESTE MANUAL.

12.3 Preparación de la rueda



QUITAR EL VÁSTAGO DE LA VÁLVULA Y DEJAR QUE EL NEUMÁTICO SE DESINFLE COMPLETAMENTE.

- Quitar los contrapesos de equilibrado de ambos lados de la rueda.
- Verificar por que lado se tendrá que desmontar el neumático, comprobando donde se está situado el centro.
- Verificar el tipo de bloqueo de la llanta.

12.4 Bloqueo de la rueda



SEGÚN EL PESO Y LAS DIMENSIONES DE LA RUEDA QUE SE DEBE BLOQUEAR, ES NECESARIO QUE UN SEGUNDO OPERARIO MANTENGA LA RUEDA EN POSICIÓN VERTICAL PARA TRABAJAR CON SEGURIDAD.



SI SE TRABAJA CON RUEDAS DE PESO SUPERIOR A 500 kg (1102 lbs), UTILICE UNA CARRETILLA ELEVADORA O UNA GRÚA.

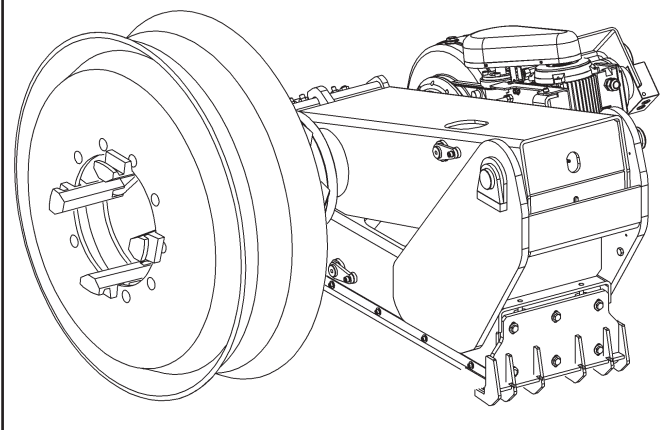


COMPROBAR QUE EL BLOQUEO DE LA LLANTA HAYA SIDO EFECTUADO CORRECTAMENTE Y QUE EL AGARRE SEA SEGURO PARA EVITAR LA CAIDA DE LA RUEDA DURANTE LAS OPERACIONES DE MONTAJE O DESMONTAJE.



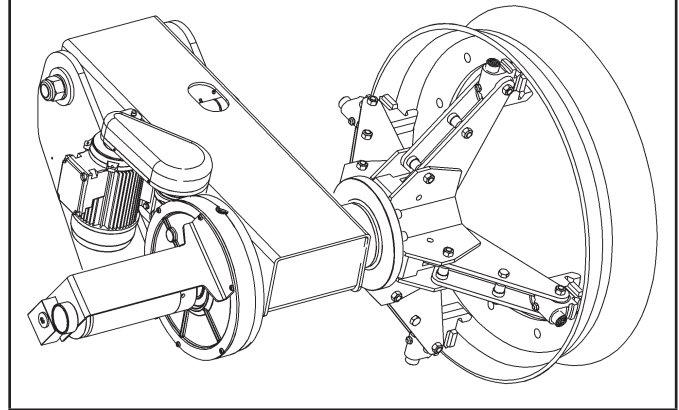
SE PROHIBE MODIFICAR EL VALOR DE REGULACIÓN DE LA PRESION DE FUNCIONAMIENTO MEDIANTE LAS VÁLVULAS DE PRESIÓN MÁXIMA; ESTA ADULTERACIÓN EXIME EL CONSTRUCTOR DE TODA RESPONSABILIDAD.

Fig. 11



Bloqueo en el orificio central

Fig. 12



Bloqueo en el borde llanta



EL MOVIMIENTO DE ABERTURA CIERRE DEL MANDRIL AUTOCENTRANTE PUEDE ENGENDRAR PELIGRO DE APLASTAMIENTO, CORTE, COMPRESIÓN. DURANTE LA FASE DE BLOQUEO/DESBLOQUEO DE LA RUEDA, EVITAR QUE LAS PARTES DEL CUERPO VENGAN A CONTACTO CON LAS PARTES EN MOVIMIENTO.

Todas las ruedas se deben bloquear desde el interior. El bloqueo en la brida central es siempre el más seguro.



PARA LAS RUEDAS CON LLANTA ACANALADA BLOQUEAR LA RUEDA DE TAL MANERA QUE EL CENTRO ESTÉ EN EL LADO EXTERIOR CON RESPECTO AL MANDRIL.

Si no consigue bloquear la llanta en el orificio de la brida, bloquee la rueda en el borde rueda cercano a la brida.

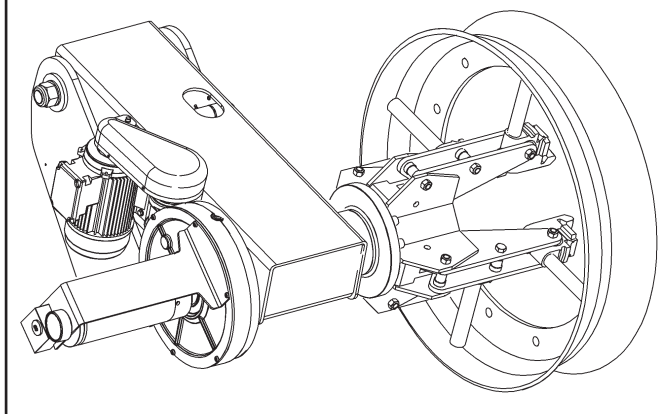


PARA BLOQUEAR LOS NEUMÁTICOS CON LLANTAS EN ALEACIÓN EXISTEN GARRAS DE PROTECCIÓN SUPLEMENTARIAS QUE PERMITEN OPERAR EN LAS LLANTAS SIN DAÑARLAS. LAS GARRAS DE PROTECCIÓN SE ENCAJAN EN LAS NORMALES GARRAS DEL MANDRIL CON ACOPLAMIENTO DE BAYONETA.

Para bloquear la rueda siga las instrucciones indicadas a continuación:

- colocar el brazo porta-útil de gancho en posición "fuera de trabajo" (**Fig. 15 ref. 1**) con la ayuda de los debidos mandos (**Fig. 10 ref. H**);
- coloque la rueda en posición vertical en la plataforma del equipo;
- desplazar el carro mandril hacia el neumático hasta poner los brazos autocentrantes adentro la llanta;
- ajuste la apertura del dispositivo autocentrante con el pulsador "apertura/cierre" (**Fig. 10 ref. E/F**) en función del tipo de llanta que se deba bloquear;
- moviendo la palanca (**Fig. 10 ref. I**) ubicar el mandril coaxial con el centro de la rueda, de manera que la extremidad de las garras toquen el borde de la llanta;
- accione el pulsador (**Fig. 10 ref. E**) hasta bloquear la rueda por completo;
- compruebe que la llanta haya quedado debidamente bloqueada y centrada, así como que la rueda esté elevada respecto a la plataforma a fin de evitar que la llanta misma se deslice durante las siguientes operaciones.

Fig. 13



Bloqueo con alargadores



NO DEJE LA RUEDA BLOQUEADA EN EL DISPOSITIVO AUTOCENTRANTE AL ACABAR LAS OPERACIONES DE MONTAJE Y DESMONTAJE Y DE TODOS MODOS NO DEJARLA SIN VIGILANCIA.



APRIETE EL MANDO DE BLOQUEO DE LA LLANTA HASTA ALCANZAR LA MÁX. PRESIÓN DE EJERCICIO (180 bar - 2610 psi). PARA CALCULARLA, UTILICE EL MANÓMETRO PREDISPUERTO.



DURANTE TODAS LAS OPERACIONES DE MONTAJE Y DESMONTAJE DE LOS NEUMÁTICOS ES POSIBLE DOBLAR LA VELOCIDAD DE ROTACIÓN DEL DISPOSITIVO AUTOCENTRANTE GIRANDO EL SELECTOR (FIG. 9 REF. C). SI SE TRABAJA CON RUEDAS DE GRAN PESO Y DIÁMETRO, ES ACONSEJABLE LLEVAR A CABO ESTAS OPERACIONES CON UNA VELOCIDAD BAJA. TAMBIÉN ES ACONSEJABLE LUBRICAR CON CUIDADO LOS TALONES DE LOS NEUMÁTICOS PARA PROTEGERLOS DE POSIBLES DAÑOS Y PARA FACILITAR LAS OPERACIONES DE MONTAJE Y DESMONTAJE.



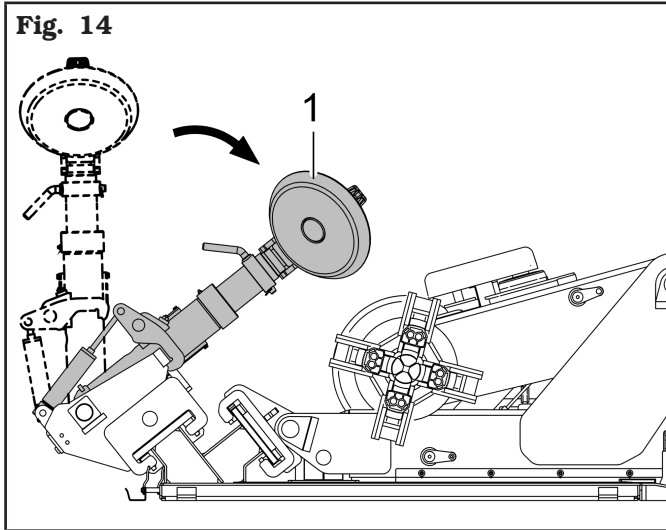
DURANTE TODAS LAS OPERACIONES DE MONTAJE Y DESMONTAJE DE LOS NEUMÁTICOS ES POSIBLE DOBLAR LA VELOCIDAD DE ROTACIÓN DEL DISPOSITIVO AUTOCENTRANTE GIRANDO EL SELECTOR (FIG. 9 REF. C). SI SE TRABAJA CON RUEDAS DE GRAN PESO Y DIÁMETRO, ES ACONSEJABLE LLEVAR A CABO ESTAS OPERACIONES CON UNA VELOCIDAD BAJA. TAMBIÉN ES ACONSEJABLE LUBRICAR CON CUIDADO LOS TALONES DE LOS NEUMÁTICOS PARA PROTEGERLOS DE POSIBLES DAÑOS Y PARA FACILITAR LAS OPERACIONES DE MONTAJE Y DESMONTAJE.

12.5 Funcionamiento brazo porta-útiles

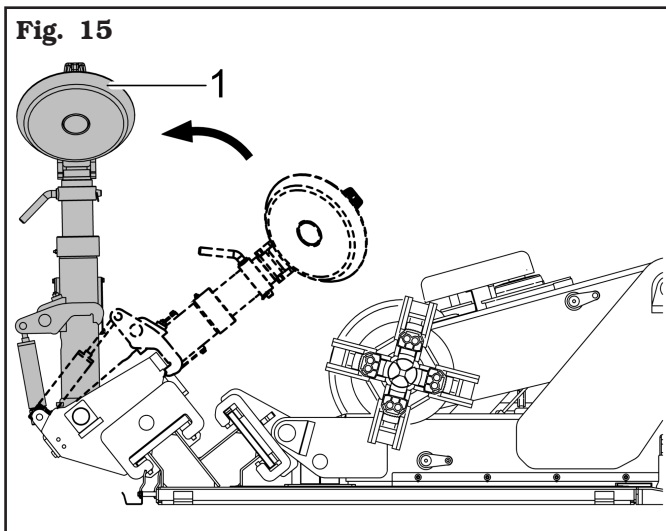
El brazo porta-útiles puede mantener durante las fases de trabajo dos posiciones y más exactamente:

- 1) posición de “trabajo”;
- 2) posición “fuera de trabajo”.

En posición de “trabajo” (**Fig. 14 ref. 1**) el brazo porta-útiles se encuentra bajado hacia el mandril y en esta posición tiene que realizar diversas operaciones de destalonado, desmontaje y montaje del neumático.



En posición “fuera de trabajo” (**Fig. 15 ref. 1**) el brazo porta-útiles se encuentra en posición vertical y tiene que ser llevado en esta posición cada vez que no es necesario su uso y para ir de un lado al otro del neumático durante las diversas fases de trabajo.



El brazo porta-útiles se desplaza de la posición “fuera de trabajo” a la posición “de trabajo” a través de un cilindro hidráulico.



EN LA POSICIÓN DE TRABAJO, LOS TRINQUETES DE SEGURIDAD (FIG. 1 REF. 8) SE DEBEN ENGANCHAR AL CARRO ÚTIL (FIG. 1 REF. 13).

Para desplazarse de la posición de “trabajo” a la posición “fuera de trabajo”, el brazo porta-útiles se mueve con el mando desde manipulador que acciona el cilindro (**Fig. 1 ref. 21**).

12.5.1 Rotación útiles

La rotación de 180° de la cabeza porta-útiles se realiza automáticamente con mando desde el manipulador (Fig. 10 ref. C y D).

12.5.2 Extracción/inserción conjunto útiles

La cabeza porta útiles tiene dos posiciones de trabajo.



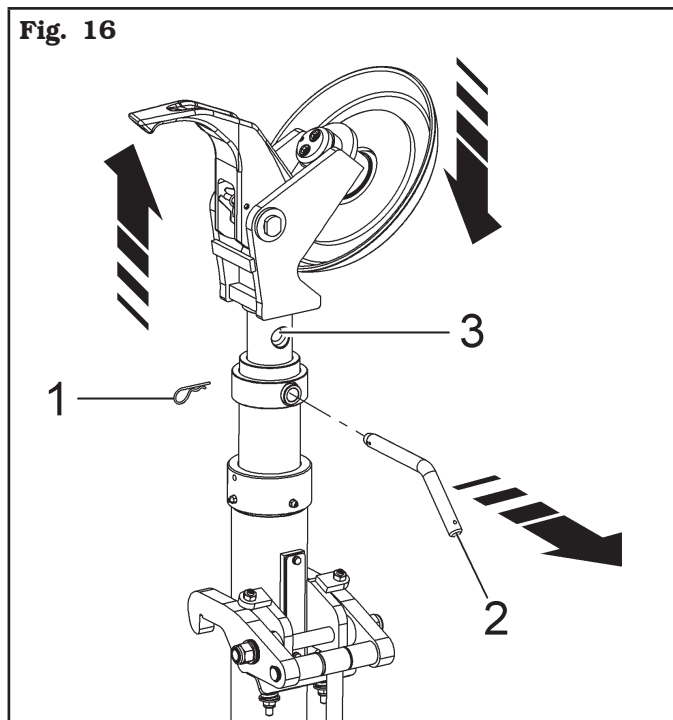
LAS OPERACIONES DESCRITAS A CONTINUACIÓN TIENEN QUE SER REALIZADAS CON LA CABEZA ÚTILES EN POSICIÓN "FUERA DE TRABAJO".

Para pasar de una posición a otra es suficiente quitar la chaveta de seguridad (Fig. 16 ref. 1) y quitar manualmente la palanca (Fig. 16 ref. 2). Levantar o bajar manualmente la cabeza porta útiles hasta hacer coincidir las perforaciones de bloqueo (Fig. 16 ref. 3).



DURANTE LAS OPERACIONES DE BAJADO DE LA CABEZA ÚTILES, ACOMPAÑAR CON LA MANO LIBRE LA CABEZA HACIA ABAJO.

Al alcanzar la nueva posición es necesario poner nuevamente la palanca (Fig. 16 ref. 2) en la debida perforación y poner la chaveta de seguridad (Fig. 16 ref. 1).



12.6 Neumáticos tubeless

12.6.1 Destalonado



NO INTRODUZCA NINGUNA PARTE DEL CUERPO ENTRE EL CONJUNTO DE ÚTILES Y EL NEUMÁTICO.



DURANTE TODAS LAS OPERACIONES DE MONTAJE/DESMTAJE DE LOS NEUMÁTICOS, COMPRUEBE QUE LA PRESIÓN DE BLOQUEO DEL DISPOSITIVO AUTOCENTRANTE SE APROXIME AL VALOR MÁXIMO DE FUNCIONAMIENTO (180 bar - 2610 psi)).

- A. Bloquear la rueda en el mandril como se indica en el párrafo anterior.
- B. Desmontar todos los pesos de balanceado de la llanta. Quitar la válvula y descargar el aire del neumático.
- C. Colocarse en la posición de trabajo C (Fig. 6).
- D. Bajar el brazo porta-útiles en la posición de trabajo (trinquete de seguridad enganchado) (Fig. 14).



COMPROBAR SIEMPRE QUE EL BRAZO ESTE BIEN ENGANCHADO AL CARRO.

- E. Posicionar como ilustra la Fig. 17 el disco destalonador (Fig. 17 ref. 1) actuando sobre la palanca del dispositivo de mando (Fig. 10 ref. A); el perfil exterior de la llanta (Fig. 17 ref. 2) debe tocar el disco destalonador;

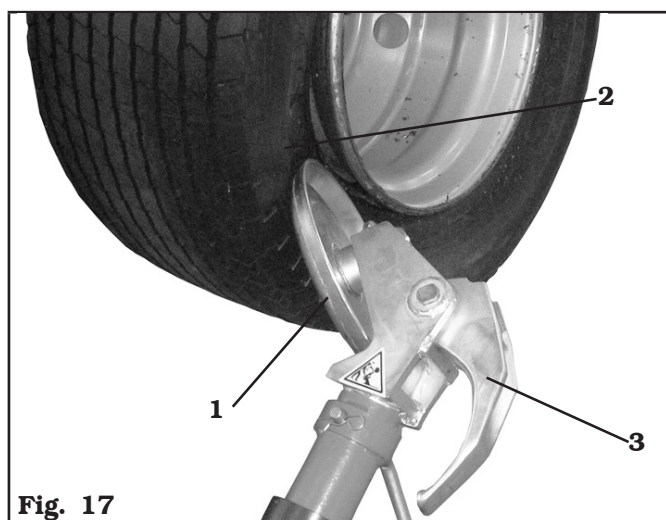


Fig. 17



EL DISCO DESTALONADOR NO DEBE PRESIONAR LA LLANTA, SINO EL TALÓN DEL NEUMÁTICO.

F. Girar el mandril en el sentido contrario a las agujas del reloj y desplazar al mismo tiempo hacia adentro la guía porta-útiles para desmontar el neumático. Seguir girando el mandril de bloqueo lubricando abundantemente la llanta y el talón del neumático con un lubricante idóneo. Para prevenir cualquier riesgo lubricar los talones girando en el sentido de las agujas del reloj si se trabaja en el flanco exterior o en el sentido contrario si se trabaja en el interior. El avance del disco para el desmontaje del neumático debe ser tanto más lento cuanto mayor es la adherencia del neumático a la llanta.



UTILIZAR SOLO LUBRIFICANTE ESPECIAL PARA NEUMATICOS. LOS LUBRIFICANTES IDONEOS NO CONTIENEN NI AGUA, NI HIDROCARBUROS, NI SILICONA.

G. Una vez levantado el talón externo, desenganchar y levantar el brazo porta-útil de gancho, colocándolo en la posición “fuera de trabajo” (**Fig. 15 ref. 1**); accionando el manipulador, posicionar el brazo porta-útil de gancho en el lado interior de la rueda, y luego volver a colocarlo en la “posición de trabajo” (**Fig. 14 ref. 1**) bloqueándolo con el específico trinquete de seguridad.



PRESTAR ESPECIAL ATENCIÓN CUANDO SE VUELVE A COLOCAR EL BRAZO PORTA-ÚTILES PARA EVITAR APLASTES DE LAS MANOS.

H. Girar de 180° la cabeza porta útiles como indicado en el relativo párrafo, para disponer el disco destalonado (**Fig. 18 ref. 1**) contra el borde de llanta (**Fig. 18 ref. 2**).

I. Colocarse en la posición de trabajo **D** (**Fig. 6**) y repetir las operaciones descritas en los puntos **E**, **F** hasta obtener el completo destalonado del neumático.

Durante todas las operaciones de destalonado se recomienda plegar el útil de gancho (**Fig. 17-18 ref. 3**) sobre sí mismo para evitar obstáculos innecesarios a las fases de trabajo.

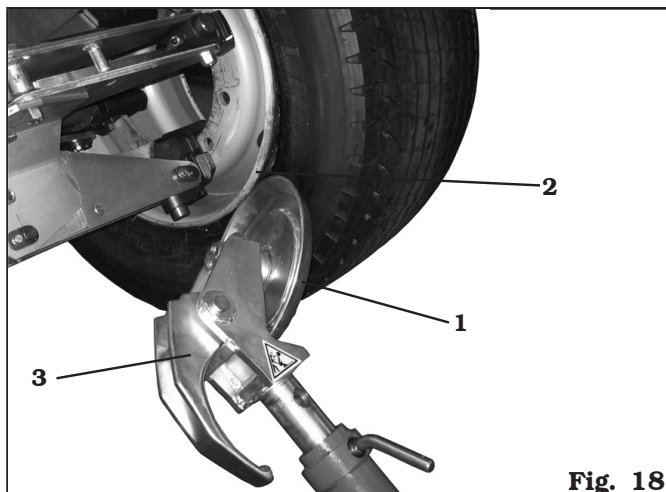


Fig. 18

12.6.2 Desmontaje



DURANTE TODAS LAS OPERACIONES DE MONTAJE/DESMONTAJE DE LOS NEUMÁTICOS, COMPRUEBE QUE LA PRESIÓN DE BLOQUEO DEL DISPOSITIVO AUTOCENTRANTE SE APROXIME AL VALOR MÁXIMO DE FUNCIONAMIENTO (180 bar - 2610 psi).

El desmontaje de neumáticos tubeless se puede efectuar de dos formas:

A. Si la rueda no presenta dificultades particulares se puede obtener el completo levantamiento de los talones de la llanta continuando la operación de destalonado. El talón interior, empujado por el disco, presiona el talón exterior hasta completar el desmontaje (véase **Figura 19**).

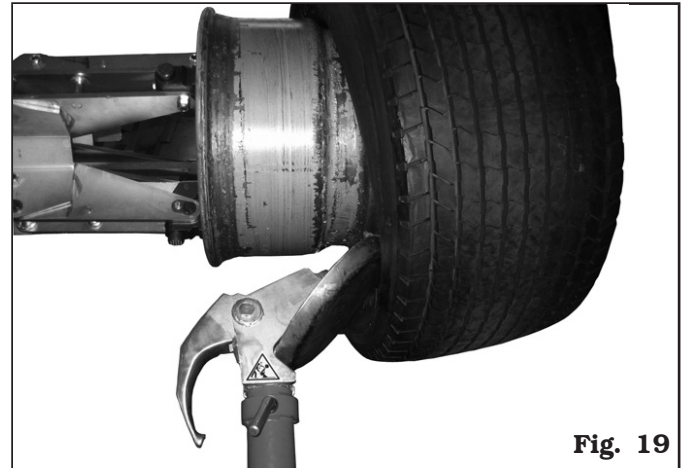


Fig. 19

B. Si la rueda es muy dura, no se puede proceder como se indica en el punto **A**. Será necesario utilizar el útil de gancho y respetar las instrucciones indicadas a continuación:

- colocarse en la posición de trabajo **C** (**Fig. 6**);
- posicionar el brazo porta-útil en el lado exterior de la rueda y hacer avanzar el útil de gancho insertándola entre la llanta y el talón hasta que se enganche al talón mismo (véase **Fig. 20**);

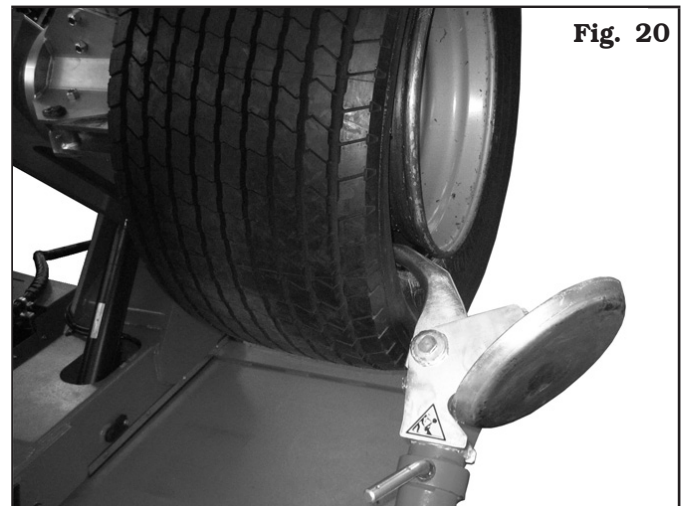
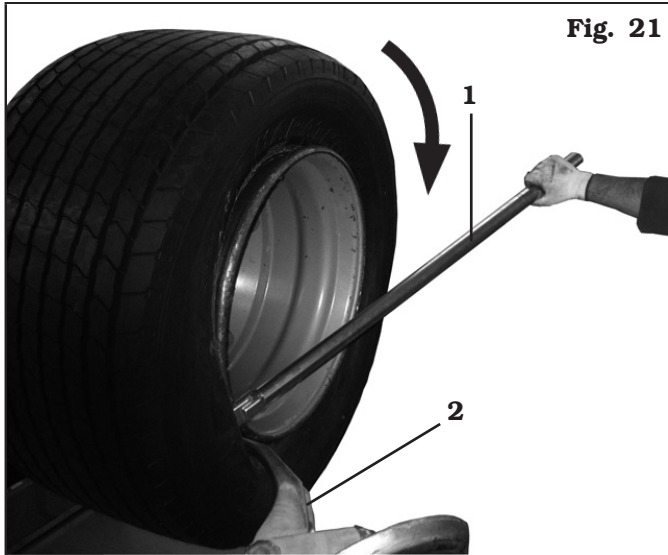




Fig. 20

- alejar la llanta del útil de gancho de unos 4-5 cm (1.57" -1,97") para evitar que el talón se desenganche del mismo útil;
- colocarse en la posición de trabajo **A (Fig. 6)**;
- desplazar el útil de gancho hacia fuera (**Fig. 21 ref. 2**) para permitir una fácil introducción de la palanca (**Fig. 21 ref. 1**) entre la llanta y el talón; insertar la palanca (**Fig. 21 ref. 1**) entre la llanta y el talón en el lado derecho del útil (**Fig. 21 ref. 2**);



- manteniendo presionada la palanca, bajar la rueda hasta llevar el borde de la llanta a una distancia de 5 mm (0.2") del útil de gancho;
- girar la rueda en el sentido horario, manteniendo presionada la palanca (**Fig. 21 ref. 1**) hasta la completa salida del talón;
- una vez desmontado el talón externo, alejar el brazo porta-útil de gancho de la rueda, desengancharlo y levantarlo colocándolo en la posición "fuera de trabajo" (**Fig. 15 ref. 1**); mediante el manipulador, posicionar el brazo porta-útil en el lado interior de la rueda, luego volver a colocarlo en la "posición de trabajo" (**Fig. 14 ref. 1**) y bloquearlo con el específico enganche de seguridad;


 **PRESTAR ESPECIAL ATENCIÓN CUANDO SE VUELVE A COLOCAR EL BRAZO PORTA-ÚTILES PARA EVITAR APLASTES DE LAS MANOS.**


 **COMPROBAR SIEMPRE QUE EL BRAZO ESTE BIEN ENGANCHADO AL CARRO.**

- Colocarse en la posición de trabajo **D (Fig. 6)**;
- girar la cabeza porta-útiles de 180° para poder poner el útil de gancho (**Fig. 22 ref. 1**) entre el borde de la llanta y el talón del neumático;



- alejar la llanta del útil de unos 4-5 cm (1.57"-1,97") para evitar que el talón se desenganche del mismo útil;
- colocarse en la posición de trabajo **B (Fig. 6)**;
- desplazar el útil de gancho para permitir una fácil introducción de la palanca entre la llanta y el talón en el lado izquierdo del útil. Manteniendo presionada la palanca, bajar la rueda hasta llevar el borde de la llanta a una distancia de aproximadamente 5 mm (0.2") del útil de gancho, luego girar el mandril en el sentido contrario a las agujas del reloj hasta completar el desmontaje del neumático.

 **LA SALIDA DE LOS TALONES DE LA LLANTA CAUSA LA CAIDA DEL NEUMATICO. CONTROLAR SIEMPRE QUE NO HAYA ACCIDENTALMENTE NADIE EN EL AREA DE TRABAJO.**

 **EN CASO DE DESMONTAJE DE NEUMÁTICOS MUY PESADOS, SE RECOMIENDA PRESTAR ATENCIÓN AL PROCEDIMIENTO Y AL ÁREA ALREDEDOR DE LA DESMONTADORA DE NEUMÁTICOS.**

12.6.3 Montaje



SI SE DESMONTAN NEUMÁTICOS MUY PESADOS, ACERQUE LA RUEDA A LA BASE TODO LO POSIBLE ANTES DE TERMINAR LA OPERACIÓN.



DURANTE TODAS LAS OPERACIONES DE MONTAJE/DESMONTAJE DE LOS NEUMÁTICOS, COMPRUEBE QUE LA PRESIÓN DE BLOQUEO DEL DISPOSITIVO AUTOCENTRANTE SE APROXIME AL VALOR MÁXIMO DE FUNCIONAMIENTO (180 bar - 2610 psi).

El montaje de los neumáticos tipo Tubeless se efectúa generalmente con el útil de disco; si la rueda es particularmente difícil de montar utilizar el útil de gancho.

Con disco destalonador

Efectuar las siguientes operaciones:

- Sujetar la llanta al mandril según las indicaciones descritas en el párrafo "BLOQUEO DE LA RUEDA".
- Lubrificar abundantemente los talones del neumático y los bordes de la llanta con el lubricante específico, utilizando el pincel suministrado en dotación.



UTILIZAR SOLO LUBRIFICANTE ESPECIAL PARA NEUMATICOS. LOS LUBRIFICANTES IDONEOS NO CONTIENEN NI AGUA, NI HIDROCARBUROS, NI SILICONA.

- Montar la mordaza (**Fig. 23 ref. 1**) en el borde exterior de la llanta en el punto más alto como se indica en la **Fig. 23**.

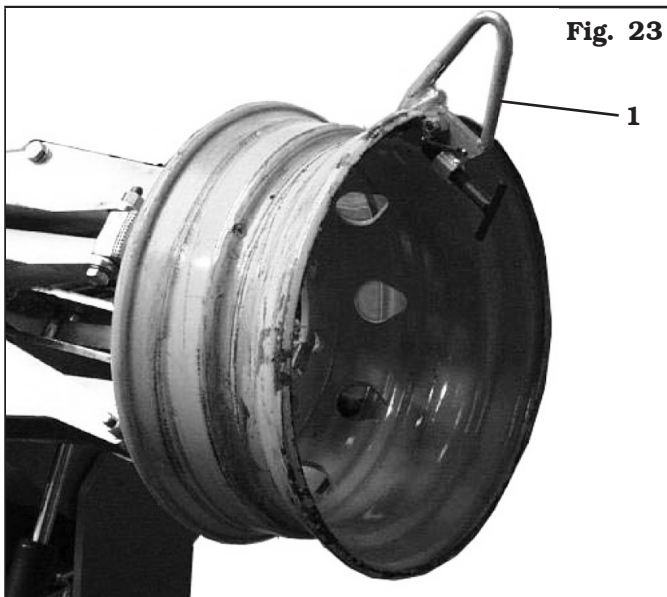


Fig. 23



LA MORDAZA DEBE SER FIRMEMENTE SUJETADA AL BORDE DE LA LLANTA.

- Colocarse en la posición de trabajo **B** (**Fig. 6**).
- Bajar completamente el brazo del mandril de bloqueo. Hacer rodar el neumático sobre la plataforma y engancharlo en la mordaza (**Fig. 24 ref. 1**).
- Levantar el brazo del mandril de bloqueo con el neumático enganchado y girarlo en el sentido contrario a las agujas del reloj de unos 15-20 cm (5.91" - 7.87"); el neumático se colocará en posición oblicua con respecto a la llanta (véase **Fig. 24**).

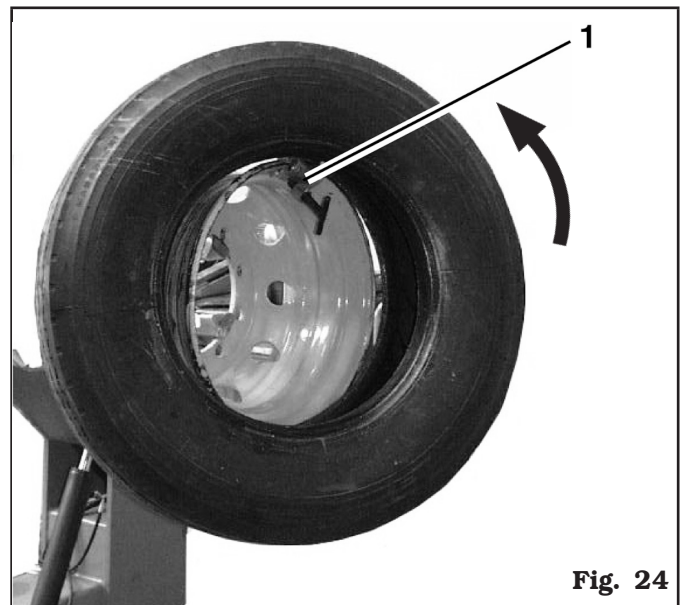


Fig. 24

- Colocarse en la posición de trabajo **C** (**Fig. 6**).
- Posicionar el disco destalonador (**Fig. 25 ref. 2**) a una distancia de unos 1,5 cm (0.59") del borde de la llanta. La mordaza (**Fig. 25 ref. 1**) de montaje está a las 11. Girar el mandril hasta llevar la mordaza en el punto más bajo (a las 6).

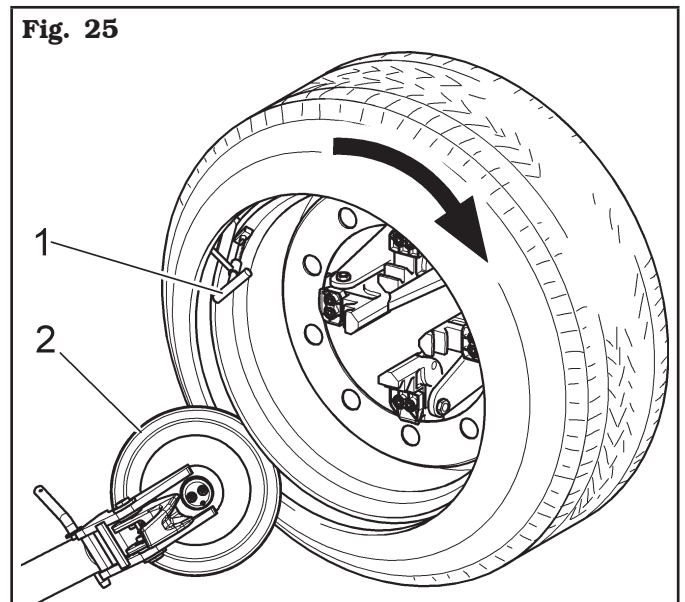



Fig. 25

- Alejar el disco destalonador de la rueda.
- Desmontar la mordaza y volver a montarla en la misma posición (“a las 6”) en el exterior del segundo talón.
- Girar el mandril en el sentido de las agujas del reloj de 90° hasta llevar la mordaza “a las 9”.
- Avanzar con el disco destalonador hasta entrar 1-2 cm (0.39” - 0.79”) dentro del borde de la llanta, prestando atención de estar a unos 5 mm (0.2”) del perfil. Comenzar la rotación en el sentido de las agujas del reloj controlando que, después de una rotación de 90°, el segundo talón deslice en el centro de la llanta.
- Una vez introducido el talón, alejar el útil de gancho de la rueda, darle vuelta en posición “fuera de trabajo” y quitar la mordaza.
- Bajar el mandril hasta apoyar la rueda en la plataforma.
- Colocarse en la posición de trabajo **A** (**Fig. 6**).
- Cerrar completamente las garras del mandril, sosteniendo la rueda para evitar su caída.

- Colocarse en la posición de trabajo **B** (**Fig. 6**).
- Bajar completamente el brazo del mandril de bloqueo. Hacer rodar el neumático sobre la plataforma y engancharlo en la mordaza (**Fig. 24 ref. 1**).
- Levantar el brazo del mandril de bloqueo con el neumático enganchado y girarlo en el sentido contrario a las agujas del reloj de unos 15-20 cm (5.91” - 7.87”); el neumático se colocará en posición oblicua con respecto a la llanta (véase **Fig. 24**).
- Colocar el brazo porta-útiles en posición “fuera de trabajo” (**Fig. 15 ref. 1**); desplazarlo en el lado interior del neumático y volver a engancharlo en la “posición de trabajo” (**Fig. 14 ref. 1**).
- Girar la cabeza útiles de 180° hasta llevar el útil de gancho en el lado del neumático (véase **Fig. 26**).




ASEGURARSE DE QUE LA RUEDA ESTÉ BIEN SUJETADA PARA EVITAR QUE CAIGA DURANTE LAS OPERACIONES DE DESMONTAJE. PARA LAS RUEDAS PESADAS Y/O DE GRAN TAMAÑO UTILIZAR UN DISPOSITIVO DE LEVANTAMIENTO ADECUADO.

- Desplazar atrás el carro del mandril hasta liberar la rueda del mandril mismo. Utilizando neumáticos muy suaves es posible introducir en la garra ambos talones al mismo tiempo y por lo tanto destalonar el neumático en una sola vez; de esta manera el montaje de los talones se puede realizar en una sola operación ahorrando tiempo.

Con útil de gancho


Efectuar las siguientes operaciones:

- Sujetar la llanta al mandril según las indicaciones descritas en el párrafo “BLOQUEO DE LA RUEDA”.
- Lubrificar abundantemente los talones del neumático y los bordes de la llanta con el lubricante específico, utilizando el pincel suministrado en dotación.



UTILIZAR SOLO LUBRIFICANTE ESPECIAL PARA NEUMATICOS. LOS LUBRIFICANTES IDONEOS NO CONTIENEN NI AGUA, NI HIDROCARBUROS, NI SILICONA.

- Montar la mordaza (**Fig. 23 Ref. 1**) en el borde exterior de la llanta en el punto más alto.



LA MORDAZA DEBE SER FIRMEMENTE SUJETADA AL BORDE DE LA LLANTA.

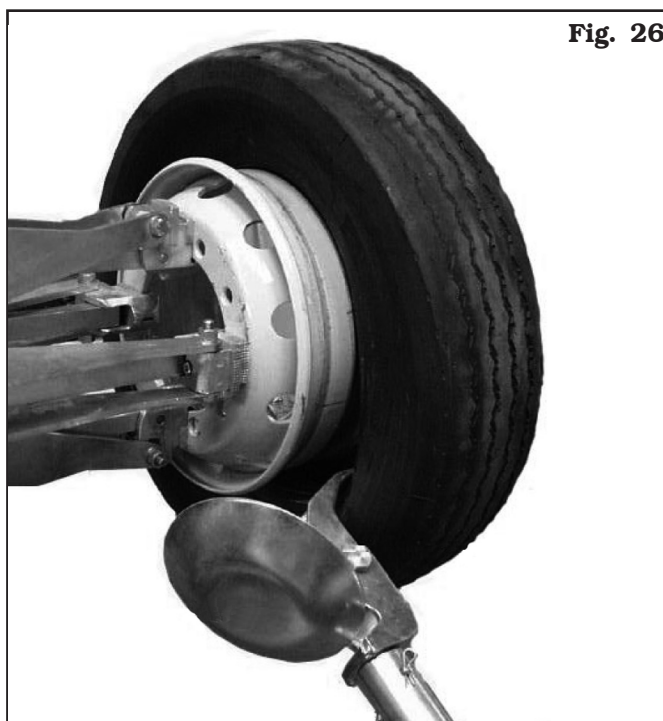


Fig. 26

- Colocarse en la posición de trabajo **D** (**Fig. 6**).
- Avanzar con el útil hasta hacer coincidir la muesca de referencia con el borde exterior de la llanta a una distancia de 5 mm (0.2”) de la misma.
- Colocarse en la posición de trabajo **C** (**Fig. 6**).
- Desde el lado exterior de la rueda hacer un control visual de la exacta posición del útil y si es necesario corregirla, luego girar el mandril en el sentido de las agujas del reloj hasta llevar la mordaza en el punto más bajo (a las 6). El primer talón resultará insertado en la llanta.
- Quitar la mordaza.
- Colocarse en la posición de trabajo **D** (**Fig. 6**).
- Retire el útil de gancho del neumático.
- Colocar el brazo porta-útiles en posición “fuera de trabajo” (**Fig. 15 ref. 1**); desplazarlo en el lado exterior del neumático y volver a engancharlo en la “posición de trabajo” (**Fig. 14 ref. 1**).
- Girar la cabeza útiles de 180° hasta llevar el útil de gancho en el lado del neumático.

- Montar la mordaza en el punto más bajo (“a las 6”) en el exterior del segundo talón.
- Colocarse en la posición de trabajo **C** (Fig. 6).
- Girar el mandril en el sentido de las agujas del reloj de aproximadamente 90° posicionando la mordaza a las 9.
- Avanzar con el útil de gancho hasta que la muesca de referencia en el eje coincida con el borde exterior de la llanta a una distancia de 5 mm (0.2”) de la misma. Comenzar la rotación en el sentido de las agujas del reloj controlando que, después de una rotación de aproximadamente 90°, el segundo talón haya comenzado a deslizar en el centro de la llanta. Girar hasta llevar la mordaza en el punto más bajo (“a las 6”). Ahora el segundo talón resultará insertado en la llanta.
- Alejar el útil de la rueda, darle vuelta en posición “fuera de trabajo” y quitar la mordaza.
- Bajar el mandril hasta apoyar la rueda en la plataforma.
- Colocarse en la posición de trabajo **A** (Fig. 6).
- Cerrar completamente las garras del mandril, sosteniendo la rueda para evitar su caída.



ASEGURARSE DE QUE LA RUEDA ESTÉ BIEN SUJETADA PARA EVITAR QUE CAIGA DURANTE LAS OPERACIONES DE DESMONTAJE. PARA LAS RUEDAS PESADAS Y/O DE GRAN TAMAÑO UTILIZAR UN DISPOSITIVO DE LEVANTAMIENTO ADECUADO.

12.7 Neumáticos con cámara de aire

12.7.1 Destalonado



DESMONTAR LA VIROLA DE BLOQUEO DE LA VÁLVULA DE LA CÁMARA DE AIRE PARA PERMITIR SU EXTRACCIÓN DURANTE LAS FASES DE DESMONTAJE DEL NEUMÁTICO; QUITAR LA VIROLA AL DESINFLAR EL NEUMÁTICO.

La operación de despegue del talón es la misma de los neumáticos tubeless.



DURANTE LA OPERACIÓN DE DESPEGUE EN LAS RUEDAS CON CÁMARA DE AIRE ES NECESARIO INTERRUPTIR EL AVANCE DEL DISCO DESTALONADOR UNA VEZ DESPEGADOS LOS TALONES PARA EVITAR DAÑOS A LA CÁMARA DE AIRE O A LA VÁLVULA.

12.7.2 Desmontaje



DURANTE TODAS LAS OPERACIONES DE MONTAJE/DESMONTAJE DE LOS NEUMÁTICOS, COMPRUEBE QUE LA PRESIÓN DE BLOQUEO DEL DISPOSITIVO AUTOCENTRANTE SE APROXIME AL VALOR MÁXIMO DE FUNCIONAMIENTO (180 bar - 2610 psi)).

- Volcar el brazo porta-útil, desengancharlo y levantarlo, colocándolo en la posición “fuera de trabajo” (Fig. 15 ref. 1); posicionar el brazo porta-útil en el lado exterior de la rueda, accionando el manipulador, y luego volver a colocarlo en la posición de “trabajo” (Fig. 14 ref. 1) bloqueándolo con el enganche de seguridad específico (Fig. 1 ref. 8).



PRESTAR ESPECIAL ATENCIÓN CUANDO SE VUELVE A COLOCAR EL BRAZO PORTA-ÚTILES PARA EVITAR APLASTES DE LAS MANOS.



COMPROBAR SIEMPRE QUE EL BRAZO ESTE BIEN ENGANCHADO AL CARRO.

- Girar de 180° la cabeza porta-útiles como descrito en el relativo párrafo, de manera de poner el gancho entre el borde de la llanta y el talón del neumático; la operación se realizará durante la rotación del mandril.
- Alejar la llanta del útil de gancho de unos 4-5 cm (1.57” -1.97”) para evitar que el talón se desenganche del mismo útil.
- Desplazar el útil de gancho hasta posicionar la muesca de referencia cercano al bordo exterior de la llanta.
- Colocarse en la posición de trabajo **A** (Fig. 6).
- Insertar la palanca (Fig. 27 ref. 1) entre la llanta y el talón en el lado derecho del útil.

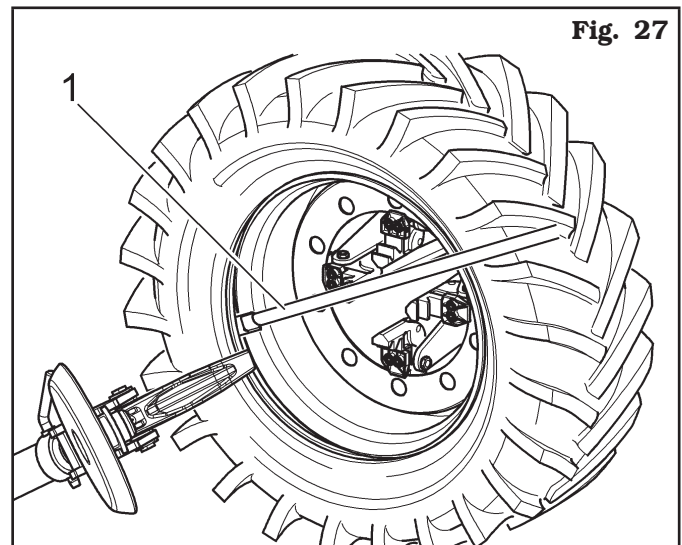


Fig. 27

- Manteniendo presionada la palanca, bajar la rueda hasta llevar el borde de la llanta a una distancia de 5 mm (0.2") del útil de gancho.
- Girar la rueda en el sentido horario, manteniendo presionada la palanca hasta la completa salida del talón.
- Alejar el brazo porta-útil de gancho en posición "fuera de trabajo" (**Fig. 15 ref. 1**); bajar el mandril hasta apoyar el neumático sobre la plataforma y ejercer sobre el mismo una cierta presión de manera que mandando un ligero desplazamiento atrás del mandril, resulte un espacio suficiente para la extracción de la cámara de aire.
- Quitar la cámara de aire y luego volver a levantar la rueda.
- Colocarse en la posición de trabajo **D** (**Fig. 6**).
- Volcar el brazo porta-útil, desengancharlo y levantarlo, colocándolo en la posición "fuera de trabajo" (**Fig. 15 ref. 1**); posicionar el brazo porta-útil en el lado interior de la rueda, accionando el manipulador, y luego volver a colocarlo en la posición de "trabajo" (**Fig. 14 ref. 1**) bloqueándolo con el enganche de seguridad específico (**Fig. 1 ref. 8**).
- Girar de 180° la cabeza porta-útiles como descrito en el relativo párrafo, de manera de poner el gancho entre el borde de la llanta y el talón del neumático; la operación se realizará durante la rotación del mandril.
- Alejar la llanta del útil de unos 4-5 cm (1.57" - 1.97") para evitar que el talón se desenganche del mismo útil.
- Colocarse en la posición de trabajo **A** (**Fig. 6**).
- Desplazar el útil de gancho hasta posicionar la muesca de referencia unos 3 cm (1.18") del interior de la llanta;
- Introducir la palanca (**Fig. 28 ref. 1**) entre llanta (**Fig. 28 ref. 2**) y talón (**Fig. 28 ref. 3**) en el lado derecho del útil.

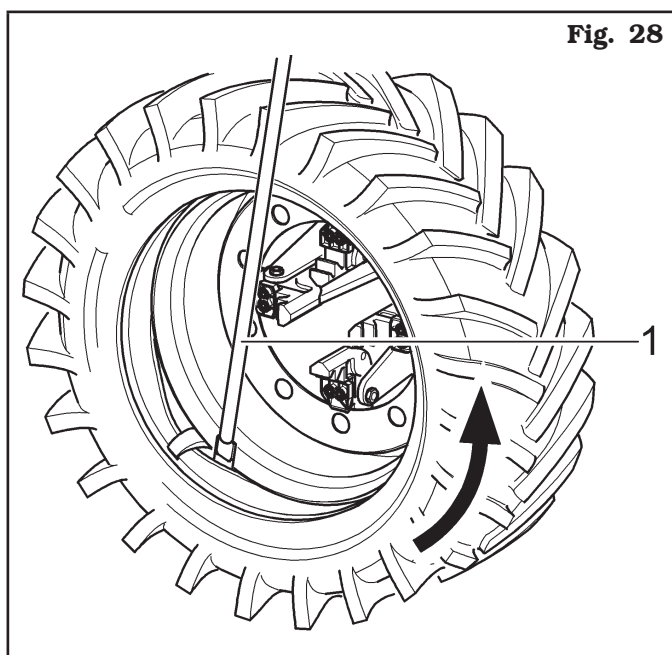


Fig. 28

- Manteniendo presionada la palanca, bajar la rueda hasta llevar el borde de la llanta a una distancia de aproximadamente 5 mm (0.2") del útil de gancho, luego girar el mandril en el sentido contrario a las agujas del reloj manteniendo presionada la palanca (**Fig. 28 ref. 1**) hasta completar la salida del neumático de la llanta.



LA SALIDA DE LOS TALONES DE LA LLANTA CAUSA LA CAIDA DEL NEUMÁTICO. CONTROLAR SIEMPRE QUE NO HAYA NADIE EN EL AREA DE TRABAJO.



SI SE DESMONTAN NEUMÁTICOS MUY PESADOS, ACERQUE LA RUEDA A LA BASE TODO LO POSIBLE ANTES DE TERMINAR LA OPERACIÓN.

12.7.3 Montaje



DURANTE TODAS LAS OPERACIONES DE MONTAJE/DESMTAJE DE LOS NEUMÁTICOS, COMPRUEBE QUE LA PRESIÓN DE BLOQUEO DEL DISPOSITIVO AUTOCENTRANTE SE APROXIME AL VALOR MÁXIMO DE FUNCIONAMIENTO (180 bar - 2610 psi)).

- Sujetar la llanta al mandril según las indicaciones descritas en el párrafo "BLOQUEO DE LA RUEDA".
- Lubrificar abundantemente los talones del neumático y los bordes de la llanta con el lubricante específico, utilizando el pincel suministrado en dotación.



UTILIZAR SOLO LUBRIFICANTE ESPECIAL PARA NEUMÁTICOS. LOS LUBRIFICANTES IDONEOS NO CONTIENEN NI AGUA, NI HIDROCARBUROS, NI SILICONA.

- Montar la mordaza (**Fig. 23 ref. 1**) en el borde exterior de la llanta en el punto más alto como se indica en la **Fig. 23**.



LA MORDAZA DEBE SER FIRMEMENTE SUJETADA AL BORDE DE LA LLANTA.

- Colocarse en la posición de trabajo **B** (**Fig. 6**).
- Colocar el neumático en la plataforma y baje el mandril (teniendo cuidado de mantener la abrazadera en el punto más alto) para enganchar el primer talón del neumático (talón interior).
- Levantar el brazo del mandril de bloqueo con el neumático enganchado y girarlo en el sentido contrario a las agujas del reloj de 15-20 cm (5.91"-7.87"); el neumático se colocará en posición oblicua con respecto a la llanta.

- Volcar el brazo porta-útil de gancho, desengancharlo y levantarlo, colocándolo en la posición "fuera de trabajo" (**Fig. 15 ref. 1**); posicionar el brazo porta-útil en el lado interior de la rueda, accionando el manipulador, y luego volver a colocarlo en la "posición de trabajo" (**Fig. 14 ref. 1**) bloqueándolo con el enganche de seguridad específico.



PRESTAR ESPECIAL ATENCIÓN CUANDO SE VUELVE A COLOCAR EL BRAZO PORTA-ÚTILES PARA EVITAR APLASTES DE LAS MANOS.



COMPROBAR SIEMPRE QUE EL BRAZO ESTE BIEN ENGANCHADO AL CARRO.

- Girar de 180° la cabeza porta-útiles como descrito en el relativo párrafo, de manera de poner el gancho entre el borde de la llanta y el talón del neumático; la operación se realizará durante la rotación del mandril.
- Colocarse en la posición de trabajo **D (Fig. 6)**.
- Avanzar con el útil hasta hacer coincidir la muesca de referencia en eje con el borde exterior de la llanta a una distancia de 5 mm (0.2") de la misma (véase **Fig. 29**).

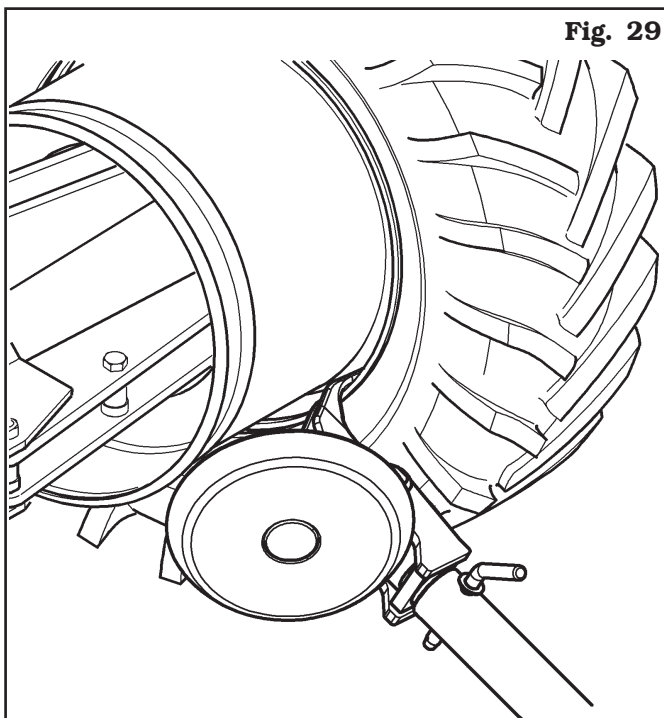


Fig. 29

- Colocarse en la posición de trabajo **C (Fig. 6)**.
- Desde el lado exterior de la rueda hacer un control visual de la exacta posición del útil y si es necesario corregirla, luego girar el mandril en el sentido de las agujas del reloj hasta llevar la mordaza en el punto más bajo ("a las 6"). Una vez insertado el primer talón en la llanta, quitar la mordaza.

- Colocarse en la posición de trabajo **D (Fig. 6)**.
- Quitar el gancho del útil del neumático.
- Colocar el brazo porta-útiles en posición de "fuera de trabajo" (**Fig. 15 ref. 1**) y desplazarlo en el lado exterior del neumático.
- Girar de 180° la cabeza porta-útiles como descrito en el relativo párrafo.
- Colocarse en la posición de trabajo **B (Fig. 6)**.
- Girar el mandril hasta posicionar el agujero de introducción de la válvula hacia abajo (a las 6).
- Bajar el mandril hasta apoyar la rueda en la plataforma. Desplazar atrás el mandril hasta formar un espacio suficiente entre el borde del neumático y la llanta para la introducción de la cámara de aire.



EL AGUJERO PARA LA VÁLVULA PUEDE ESTAR EN POSICIÓN ASIMÉTRICA CON RESPECTO AL CENTRO DE LA LLANTA. EN ESTE CASO ES NECESARIO POSICIONAR E INTRODUCIR LA CÁMARA DE AIRE COMO SE INDICA EN LA FIGURA 34.

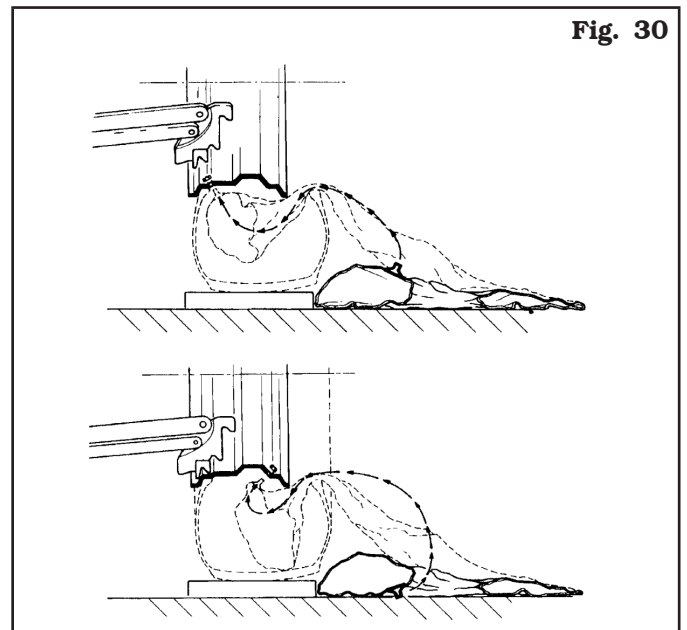
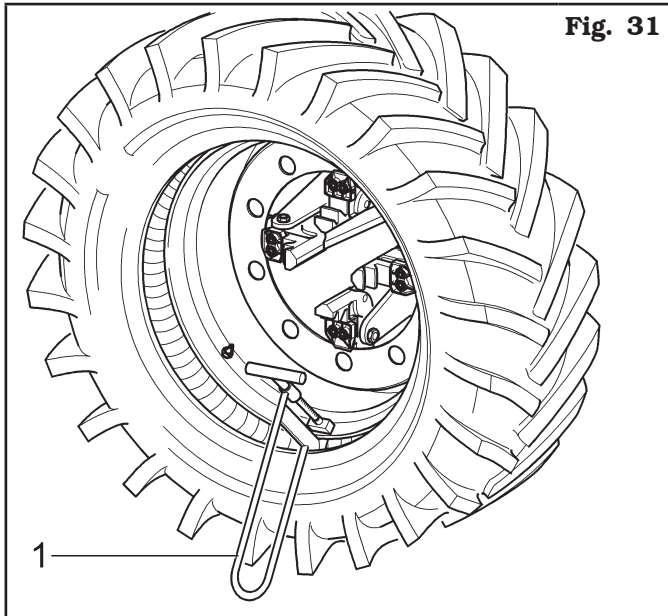


Fig. 30

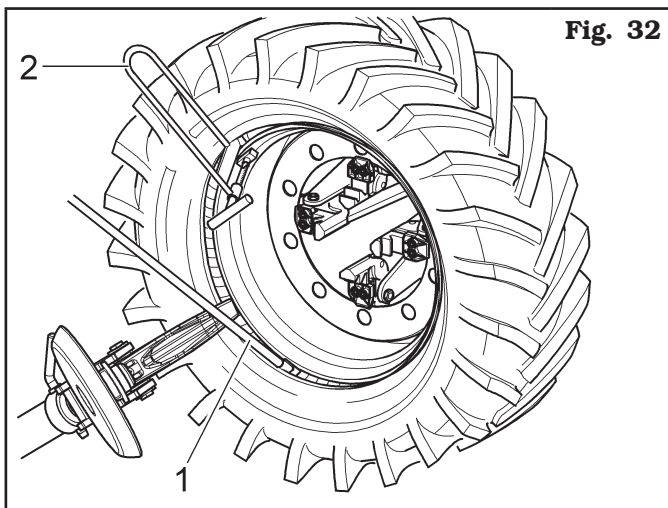
Introducir la válvula en el agujero y fijarla con la específica virola. Insertar la cámara de aire en el centro de la llanta (para facilitar la operación se recomienda girar simultáneamente el mandril en el sentido de las agujas del reloj).

- Girar el mandril posicionando la válvula hacia abajo (a las 6).
- Para evitar daños a la cámara de aire durante la introducción del segundo talón es preferible inflarla un poco.
- Para evitar daños a la válvula durante el montaje del segundo talón es necesario desmontar la virola de bloqueo y montar una extensión en la propia válvula.
- Colocarse en la posición de trabajo **C (Fig. 6)**.

- Levantar el mandril y montar la mordaza (**Fig. 31 ref. 1**) en la llanta en el exterior del segundo talón a aproximadamente 20 cm (7.87") de la válvula de inflado a la derecha.
- Girar el mandril en el sentido de las agujas del reloj hasta posicionar la mordaza (**Fig. 31 ref. 1**) a las 9.



- Colocar el brazo porta-útil de gancho en « posición de trabajo » **Fig. 14 ref. 1**) y desplazarlo en el lado exterior del neumático.
- Colocar la útil de gancho en posición de trabajo y luego hacer avanzar el brazo porta-útil hasta posicionar la muesca de referencia en eje con el borde exterior de la llanta a una distancia de 5 mm (0.2").
- Girar el mandril en el sentido de las agujas del reloj hasta introducir la palanca (**Fig. 32 ref. 1**) en el espacio específico ubicado en el útil de gancho.
- Girar el mandril manteniendo insertada la palanca (**Fig. 32 ref. 1**) hasta la completa introducción del talón externo del neumático.
- Extraer la palanca (**Fig. 32 ref. 1**), la mordaza (**Fig. 32 ref. 2**) y extraer el útil de gancho girando el mandril en el sentido contrario a las agujas del reloj y desplazándolo hacia fuera.



- Volcar el brazo porta-útil de gancho colocándolo en posición "fuera de trabajo" (**Fig. 15 ref. 1**) después de haberlo desenganchado.
- Bajar el mandril hasta apoyar la rueda en la plataforma.
- Colocarse en la posición de trabajo **B** (**Fig. 6**).
- Comprobar el estado de la válvula del neumático y si es necesario centrarla en el agujero de la llanta, girando un poco el mandril; una vez que se ha quitado el alargador de protección sujetar la válvula con su virola.
- Cerrar completamente las garras del mandril, sosteniendo la rueda para evitar su caída.

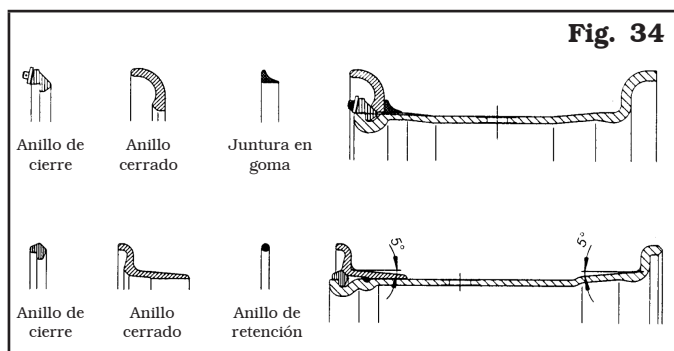
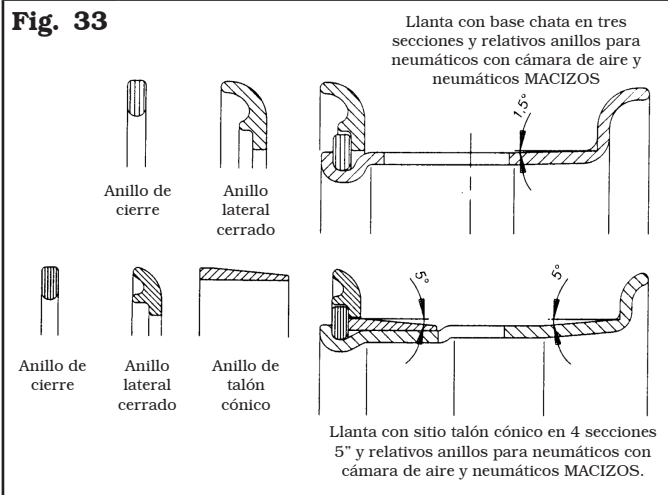


ASEGURARSE DE QUE LA RUEDA ESTÉ BIEN SUJETADA PARA EVITAR QUE CAIGA DURANTE LAS OPERACIONES DE DESMONTAJE. PARA LAS RUEDAS PESADAS Y/O DE GRAN TAMAÑO UTILIZAR UN DISPOSITIVO DE LEVANTAMIENTO ADECUADO.

- Desplazar atrás el carro del mandril hasta liberar la rueda del mandril mismo.

12.8 Ruedas con aro

Las **Fig. 33** y **34** ilustran ejemplos de secciones y composiciones de algunos tipos de ruedas con aro actualmente en comercio.



12.8.1 Destalonado y desmontaje



NO SE DETENGA FRENTE A LA RUEDA DURANTE LAS FASES DE EXTRACCIÓN DEL ANILLO DE INFLADO DE LA LLANTA, YA QUE PUEDE PROVOCAR GRAVES LESIONES O HERIDAS SI SALE DISPARADO.



DURANTE TODAS LAS OPERACIONES DE MONTAJE/DES-MONTAJE DE LOS NEUMÁTICOS, COMPRUEBE QUE LA PRESIÓN DE BLOQUEO DEL DISPOSITIVO AUTOCENTRANTE SE APROXIME AL VALOR MÁXIMO DE FUNCIONAMIENTO (180 bar - 2610 psi).

- Montar la rueda en el mandril según las indicaciones descritas en el párrafo "BLOQUEO DE LA RUEDA" y asegurarse de que esté desinflada.
- Colocarse en la posición de trabajo **D** (**Fig. 6**).
- Ubicar el brazo porta-útil de gancho en "posición de trabajo" (**Fig. 14 ref. 1**) en el lado interno del neumático y asegurarse de que esté bloqueado por la específica parada de seguridad (**Fig. 1 ref. 8**).
- Posicionar el disco destalonador a ras de la llanta (véase **Fig. 35**).

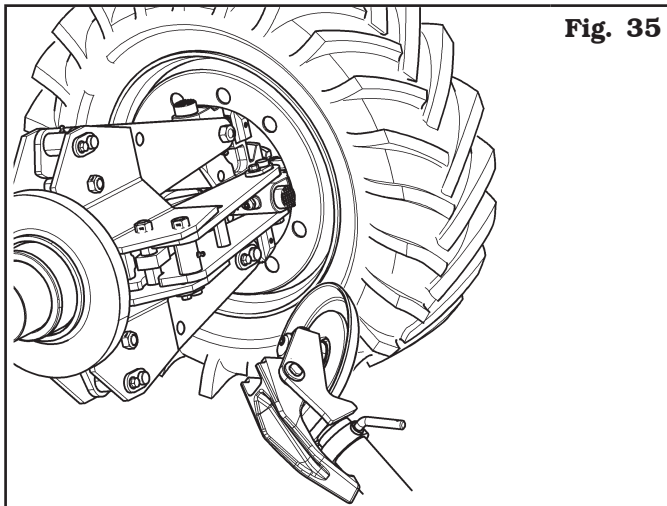


Fig. 35

- Girar el mandril, lubricando bien los bordes de la llanta y al mismo tiempo hacer avanzar por breves impulsos el disco destalonador hasta que el talón se haya despegado (en caso de ruedas con cámara de aire efectuar la operación prestando atención sobre todo al despegarse el talón y bloqueando inmediatamente el avance del disco para evitar daños a la cámara de aire y a la válvula).
- Llevar el brazo porta-útil en la posición "fuera de trabajo" (**Fig. 15 ref. 1**), moviendo el manipulador ubicar el brazo porta útiles en el lado externo de la rueda y por lo tanto llevarlo en "posición de trabajo" (**Fig. 14 ref. 1**) y bloquearlo con el debido enganche de seguridad.

- Girar de 180° la cabeza porta-útil como descrito en el relativo párrafo, de manera que el disco destalonador entre en contacto con el lado externo del neumático (véase **Fig. 36**).

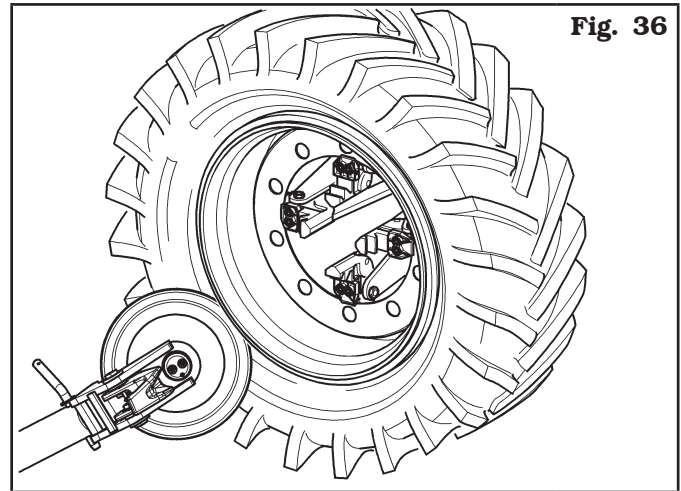


Fig. 36

- Girar el mandril, lubricando bien todos los bordes de la llanta.
- Al mismo tiempo hacer avanzar por breves impulsos el disco destalonador hasta que el talón se haya despegado;
- Repetir la operación haciendo avanzar el disco destalonador contra el aro (véase **Fig. 37**) hasta librar el anillo de bloqueo (**Fig. 37 ref. 1**). Este será sucesivamente extraído con la palanca (**Fig. 37 ref. 2**).

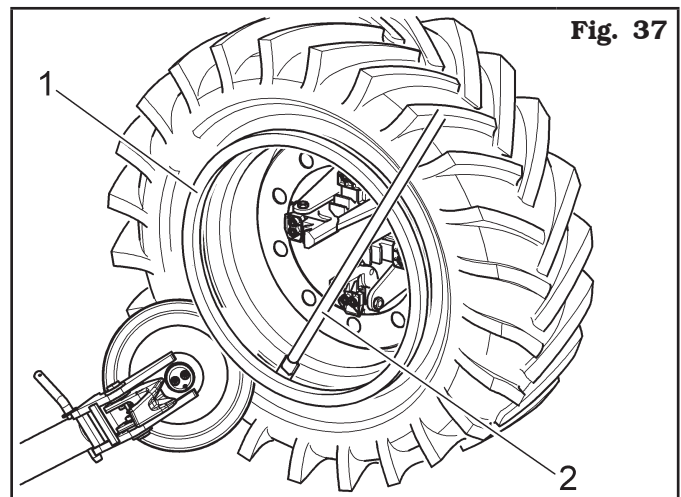


Fig. 37

- Quitar el aro.
- Quitar el anillo "OR" si está instalado.
- Volcar el brazo porta-útil colocándolo en posición "fuera de trabajo" (**Fig. 15 ref. 1**) después de haberlo desenganchado.
- Bajar el mandril hasta apoyar la rueda en la plataforma.
- Colocarse en la posición de trabajo **B** (**Fig. 6**).
- Desplazar atrás el mandril hasta la completa salida del neumático de la llanta (en caso de neumáticos con cámara de aire verificar que la válvula no haya sufrido daños durante las operaciones de desmontaje).



LA SALIDA DE LOS TALONES DE LA LLANTA CAUSA LA CAIDA DEL NEUMATICO. CONTROLAR SIEMPRE QUE NO HAYA ACCIDENTALMENTE NADIE EN EL AREA DE TRABAJO.



SI SE DESMONTAN NEUMÁTICOS MUY PESADOS, ACERQUE LA RUEDA A LA BASE TODO LO POSIBLE ANTES DE TERMINAR LA OPERACIÓN.



PRESTAR ESPECIAL ATENCIÓN CUANDO SE VUELVE A COLOCAR EL BRAZO PORTA-ÚTILES PARA EVITAR APLASTES DE LAS MANOS.



COMPROBAR SIEMPRE QUE EL BRAZO ESTE BIEN ENGANCHADO AL CARRO.

12.8.2 Montaje

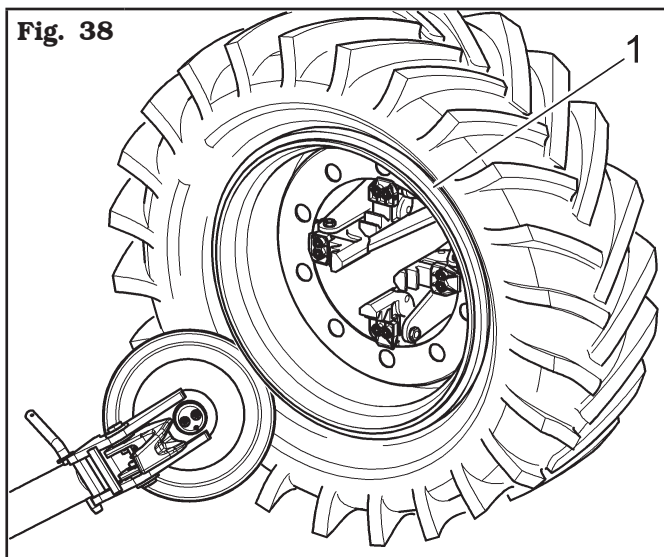


DURANTE TODAS LAS OPERACIONES DE MONTAJE/DESMTAJE DE LOS NEUMÁTICOS, COMPRUEBE QUE LA PRESIÓN DE BLOQUEO DEL DISPOSITIVO AUTOCENTRANTE SE APROXIME AL VALOR MÁXIMO DE FUNCIONAMIENTO (180 bar - 2610 psi).

- Colocar el brazo porta-útil de gancho en la posición fuera de trabajo (**Fig. 15 ref. 1**); si ha sido desmontado sujetar la llanta al mandril según las instrucciones en el párrafo "BLOQUEO DE LA RUEDA". Si la rueda tiene cámara de aire, es necesario colocar la llanta con la ranura para la válvula en la parte inferior ("a las 6").
- Lubrificar bien los bordes de la llanta y los talones del neumático.
- Colocarse en la posición de trabajo **B (Fig. 6)**.
- Ubicar el mandril de manera que se centre la llanta en el neumático.
- Desplazar adelante el mandril hasta insertar la llanta en el neumático (en caso de neumáticos con cámara de aire verificar que la válvula no haya sufrido daños durante las operaciones de desmontado). Avanzar hasta la completa introducción de la llanta en el neumático.
- Insertar en la llanta el aro con borde y con el anillo de retención montado (si la llanta y el aro disponen de ranuras para sujeciones es necesario que estén en fase entre sí).

- Colocarse en la posición de trabajo **C (Fig. 6)**.
- Posicionar el brazo porta-útiles en el lado exterior y luego bajarlo en la "posición de trabajo" (**Fig. 14 ref. 1**) con el disco destalonador dirigido hacia la rueda. Si el aro con borde no ha sido insertado suficientemente en la llanta, posicionar el mandril hasta llevar el aro en correspondencia del disco destalonador. Avanzar con el disco destalonador y luego girar el mandril hasta ubicar la posición del anillo "OR" de estanqueidad (si previsto).
- Lubrificar el anillo "OR" e insertarlo en su sitio.
- Colocarse en la posición de trabajo **B (Fig. 6)**.
- Posicionar el aro (**Fig. 38 ref. 1**) en la llanta, montar el anillo de bloqueo con el auxilio del disco destalonador, como se indica en la **Fig. 38**.

Fig. 38



- Volcar el brazo porta-útil de gancho colocándolo en posición "fuera de trabajo" (**Fig. 15 ref. 1**) después de haberlo desenganchado.
- Bajar el mandril hasta apoyar la rueda en la plataforma.
- Cerrar las garras del mandril y desplazarlo atrás hasta que la llanta salga completamente, sosteniendo la rueda para evitar su caída.



EL CIERRE DEL MANDRIL CAUSA LA CAIDA DE LA RUEDA. CONTROLAR SIEMPRE QUE NO HAYA NADIE EN EL AREA DE TRABAJO.

13.0 MANTENIMIENTO NORMAL



ANTES DE HACER CUALQUIER INTERVENCIÓN DE MANTENIMIENTO NORMAL O REGULACIÓN, DESCONECTE EL EQUIPO DE LA FUENTE DE ALIMENTACIÓN, PRESTANDO ATENCIÓN A LA DESCONEXIÓN ELÉCTRICA MEDIANTE LA COMBINACIÓN TOMA/ENCHUFE. COMPRUEBE QUE TODAS LAS PIEZAS MÓVILES ESTÁN PARADAS.



ANTES DE CUALQUIER INTERVENCIÓN DE MANTENIMIENTO ASEGURARSE DE QUE NO ESTÉN RUEDAS AJUSTADAS EN EL MANDRIL.



ANTES DE DESMONTAR EMPALMES O TUBERÍAS DEL CIRCUITO HIDRÁULICO ASEGÚRESE DE QUE NO HAYA LÍQUIDOS A PRESIÓN. EL ESCAPE DE ACEITE A PRESIÓN PUEDE PROVOCAR GRAVES DAÑOS O LESIONES.



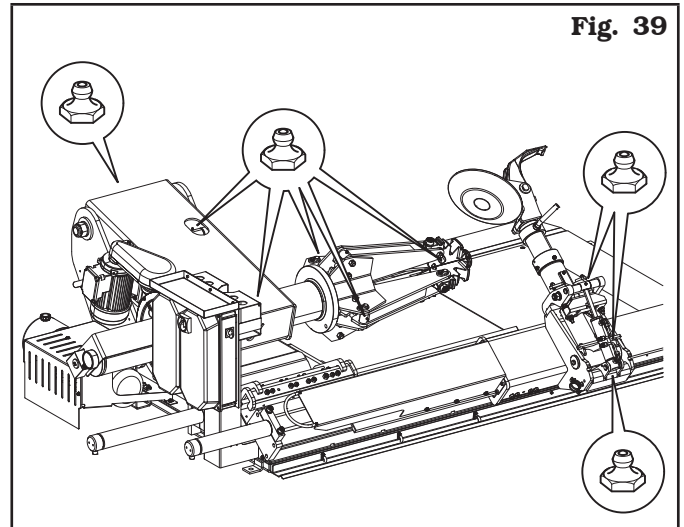
ANTES DE EFECTUAR CUALQUIER OPERACIÓN DE MANTENIMIENTO EN EL CIRCUITO HIDRÁULICO, COLOQUE EL EQUIPO EN SITUACIÓN DE REPOSO.

Para garantizar el buen funcionamiento y la eficacia del equipo siga las instrucciones descritas a continuación, efectuando una limpieza diaria o semanal y un mantenimiento periódico cada semana

Las operaciones de limpieza y de mantenimiento normal deben ser realizadas por personal autorizado, siguiendo las instrucciones que se indican a continuación:

- Desconecte la alimentación antes de realizar cualquier operación de limpieza o mantenimiento normal.
- Eliminar del equipo los residuos de polvo de neumático y los restos de otros materiales utilizando un aspirador.
- **NO SOPLE CON AIRE COMPRIMIDO.**
- Compruebe periódicamente (preferiblemente una vez al mes) que los pulsadores responden a las acciones previstas.
- Cada 100 horas de trabajo lubricar las guías de deslizamiento carros (mandril y útil).
- Engrase periódicamente (preferiblemente una vez al mes) todas las piezas en movimiento del equipo (véase **Fig. 39**).

Fig. 39



- Verificar periódicamente el nivel de aceite de la unidad oleodinámica y, si necesario, ejecutar el rellenado aceite hidráulico con un grado de viscosidad adecuado a las temperaturas medias del país donde la máquina está instalada y en particular:

- viscosidad 32 (para países con temperatura ambiente de 0 °C - +30 °C (+32 °F - +86 °F);
- viscosidad 46 (para países con temperatura ambiente mayor de +30 °C (+86 °F).

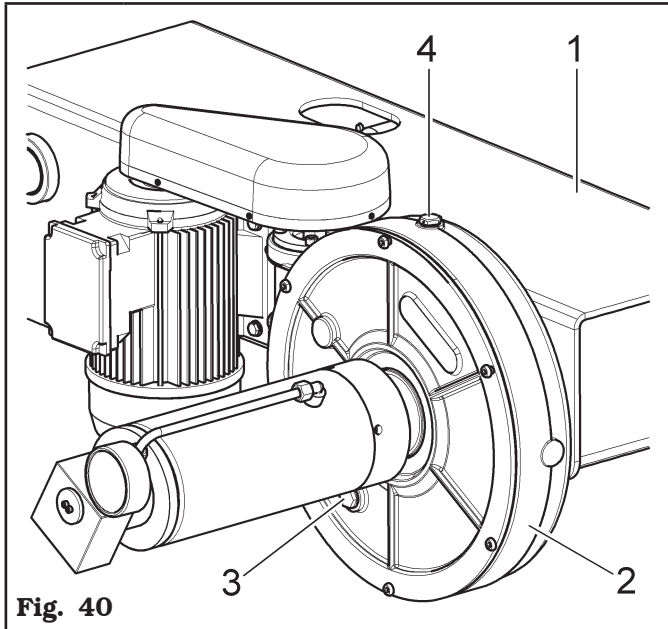
Al menos una vez al año se aconseja de todos modos de proceder a la completa sustitución del aceite hidráulico de la centralita hidráulica misma.



EJECUTAR ESTE CONTROL CON EL EQUIPO COMPLETAMENTE CERRADA (PISTONES HIDRÁULICOS EXTENSOS).

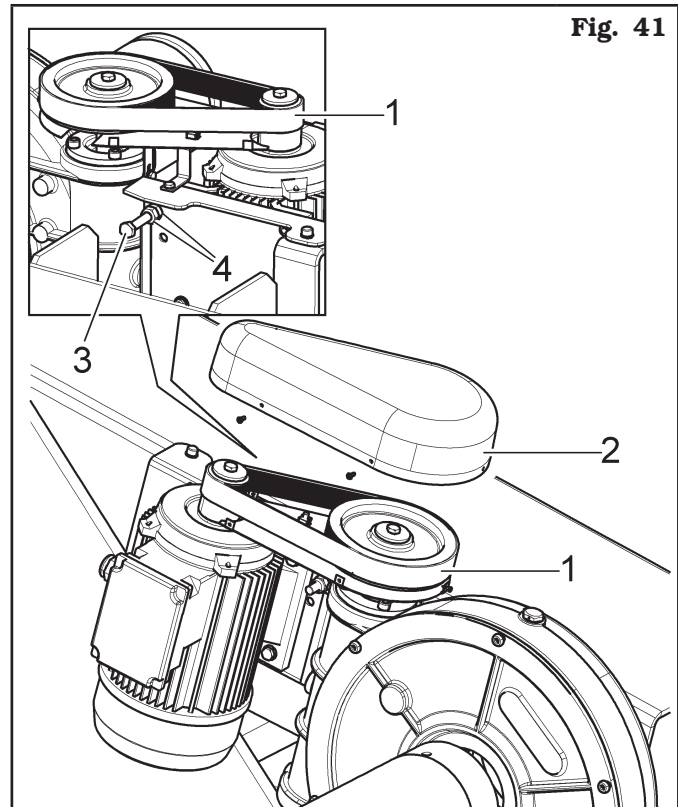
- Periódicamente (cada 100 horas), controlar el nivel del aceite del reductor y eventualmente restablecer el nivel.
- Compruebe semanalmente el funcionamiento de los dispositivos de seguridad.

A. Ubicar el soporte entero (**Fig. 40 ref. 1**) en posición horizontal y entonces controlar el nivel del aceite contenido en el interior del reductor (**Fig. 40 ref. 2**); la mirilla (**Fig. 40 ref. 3**) tiene que estar cubierta de lubricante. Contrariamente quitar el tapón (**Fig. 40 ref. 4**) y llenar hasta el debido nivel usando lubricantes idóneos.



B. Verificar la tensión de la cinta (Fig. 41 ref. 1):

- Quitar el cárter superior (**Fig. 41 ref. 2**) utilizando un destornillador.
- Tender la cinta (**Fig. 41 ref. 1**) moviendo el tornillo (**Fig. 41 ref. 3**) después de haber aflojado las tuercas (**Fig. 41 ref. 4**).
- Ajustar las tuercas de fijación (**Fig. 41 ref. 4**) después de las operaciones de regulación, entonces remontar el cárter (**Fig. 41 ref. 2**) de protección.



- Periódicamente, cada 50 horas aproximadamente de trabajo proveer a la limpieza de las guías (internas y externas) de los carros (mandril y útil).
- C. Controlar periódicamente y, si es necesario, regular el juego de las correderas (**Fig. 42 ref. 1**) en las placas guía (**Fig. 42 ref. 2**) actuando sobre los tornillos de regulación (**Fig. 42 ref. 3**) de los patines (**Fig. 42 ref. 4**).

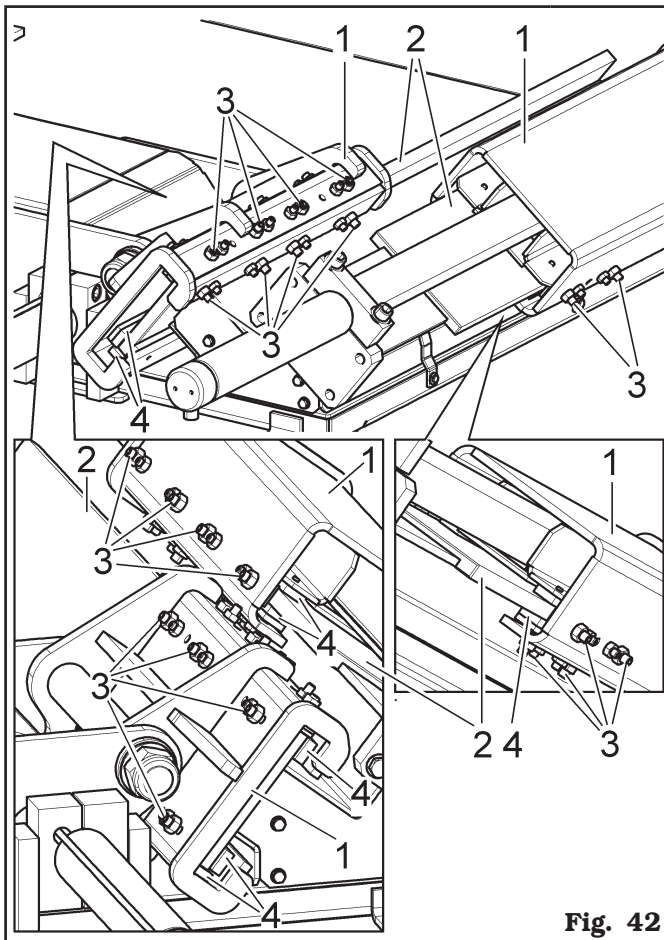


Fig. 42

13.1 Sustitución cable columna mandos

Si necesita reemplazar rápidamente el cable del manipulador ya que está dañado, proceda de la siguiente manera:

- abrir el dispositivo de bloqueo (**Fig. 43 ref. 1**);
- sustituir el cable dañado (**Fig. 43 ref. 2**);
- bloquear el dispositivo de bloqueo.

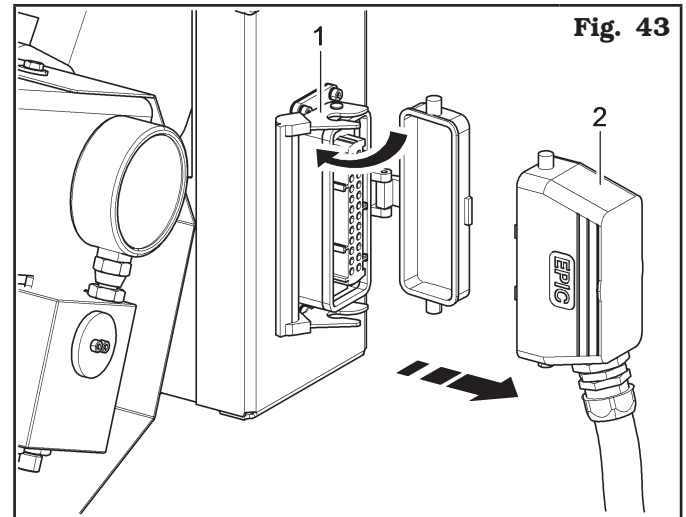


Fig. 43



OPERACIÓN A EJECUTAR SOLO EN EL CASO QUE EL CARRO SE MUEVA EN MANERA NO LINEAR (MOVIMIENTO DE DISPARO).



¡¡LOS DAÑOS PROVOCADOS POR EL INCUMPLIMIENTO DE LAS INDICACIONES ANTERIORES NO SE CONSIDERARÁN RESPONSABILIDAD DEL FABRICANTE Y PODRÁN SER MOTIVO DE ANULACIÓN DE LA GARANTÍA!!



LAS OPERACIONES DE MANTENIMIENTO ESPECIAL DEBEN SER EFECTUADAS ÚNICAMENTE POR PERSONAL TÉCNICO CUALIFICADO.

14.0 TABLA DE LOCALIZACIÓN DE EVENTUALES AVERÍAS








A continuación se detallan algunos de los inconvenientes que pueden verificarse durante el funcionamiento de la desmontadora de neumáticos. El constructor no se responsabiliza por daños originados a personas, animales y cosas por la intervención de personal no autorizado. Por lo tanto, al verificarse el desperfecto recomendamos contactar con rapidez el servicio de asistencia técnica para recibir las instrucciones necesarias al cumplimiento de operaciones y/o regulaciones en condiciones de máxima seguridad, evitando situaciones de peligro para las personas, animales o cosas.




Posicionar en "0" y bloquear el interruptor general en caso de emergencia y/o mantenimiento de la desmontadora de neumáticos.



ES NECESARIA LA ASISTENCIA TÉCNICA

se prohíbe efectuar las operaciones

Problema	Causa posible	Solución
No funciona el motor de la bomba, mientras el motor del mandril porta-rueda funciona perfectamente.	a) El motor del mando hidráulico está dañado.	a) Contactar el servicio de asistencia posventa. 
Accionando el interruptor no gira el mandril porta-rueda mientras funciona el motor de la bomba.	a) El conmutador del motorreductor está dañado.	a) Contactar el servicio de asistencia posventa. 
Pérdida de potencia en la rotación del mandril porta-rueda.	a) Correa de transmisión floja.	a) Tensar la correa.
Falta de presión en la instalación hidráulica.	a) La bomba está dañada.	a) Sustituir la bomba. 
No disminuye la presión de abertura mandril	a) Válvula de regulación de máxima presión bloqueada	a) Descargar el mandril (quitar la rueda), destornillar completamente el puño de regulación y cumplir ciclos de abertura y cierre hasta obtener el desbloqueo. 
El equipo no arranca.	a) No hay alimentación. b) Los interruptores automáticos de máxima no están activados. c) Ha saltado el fusible del transformador.	a) Conecte la alimentación. b) Active los interruptores automáticos de máxima. c) Reemplace el fusible.
Pérdidas de aceite del empalme o de la tubería.	a) El empalme no está debidamente apretado. b) La tubería está agrietada.	a) Apriete el empalme. b) Llame al servicio de asistencia. 
Uno de los pulsadores permanece pulsado.	a) Se ha roto el pulsador. b) Se ha bloqueado una electroválvula.	a) Llame al servicio de asistencia. b) Llame al servicio de asistencia. 
El cilindro del dispositivo autocentrante pierde presión.	a) La caja de distribución hidráulica pierde. b) Las juntas están desgastadas.	a) Llame al servicio de asistencia. b) Llame al servicio de asistencia. 

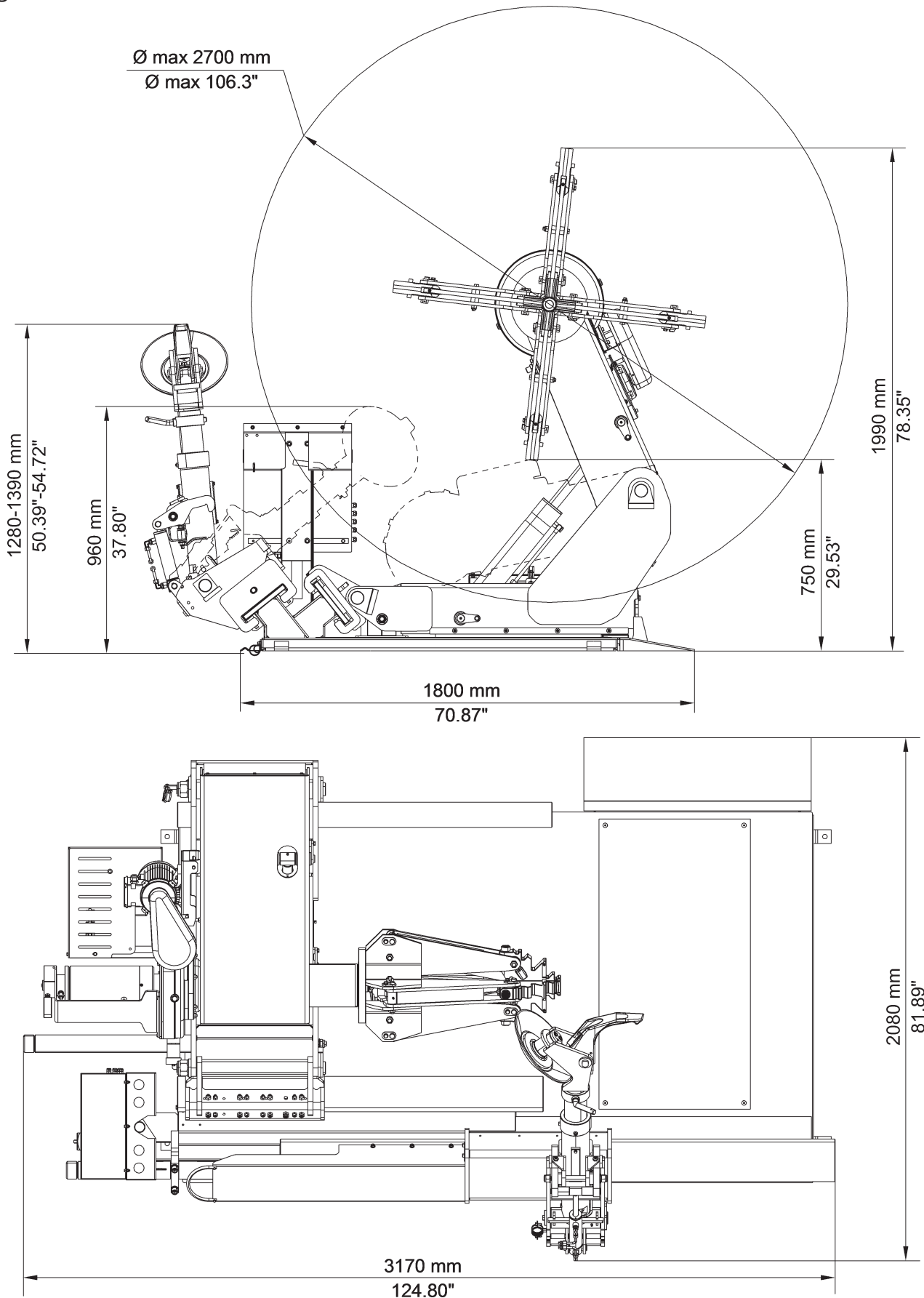
Problema	Causa posible	Solución
El motor se detiene durante el funcionamiento.	a) Se ha activado el interruptor automático de máxima.	Abra el cuadro eléctrico y vuelva a activar el interruptor automático de máxima que ha saltado.
Al accionar un interruptor el equipo no se mueve.	a) La electroválvula no recibe alimentación. b) Se ha bloqueado la electroválvula. c) Ha saltado el fusible del transformador. d) La unidad de servicio mandos está desajustada.	a) Llame al servicio de asistencia. b) Llame al servicio de asistencia. c) Reemplace el fusible. d) Llame al de asistencia. 
No hay presión en el circuito hidráulico.	a) El motor de la caja gira en el sentido contrario. b) Se ha roto la bomba de la caja de distribución hidráulica. c) No hay aceite en el tanque de la caja.	a) Restablezca el sentido de rotación correcto obrando sobre la conexión de la toma. b) Llame al servicio de asistencia. c) Eche aceite en el tanque de la caja. 
El equipo funciona a intervalos.	a) La cantidad de aceite en el tanque de la caja es insuficiente. b) Se ha roto el interruptor de la unidad de mandos.	a) Añada aceite. b) Llame al servicio de asistencia. 

15.0 DATOS TÉCNICOS

Motor mandril (NAV73.17 - NAV73T.17):	potencia 1.2-2.2 kW (1.6 - 2.9 Hp) alimentación trifásica 400 V (50 Hz)
Velocidad máxima rotación mandril:	4 - 8 rpm
Par máx. de rotación:	6000 Nm (4425 ft·lbs)
Diámetro máximo de la rueda:	2700 mm/106"
Anchura máx. de la rueda:	1750 mm/69"
Peso máximo rueda:	3000 kg (6615 lbs)
Bloqueado autocentrante:	11" - 50" (11"-60" con alargadoras)
Altura mínima mandril de tierra:	330 mm/13"
Fuerza destalonado:	42000 N (9442 lbf)
Perforación de bloqueo mínimo:	90 mm (3,54")
Motor centralita:	potencia 1.85-2.5 kW (2.5 - 3.3 Hp) alimentación trifásica 400 V (50 Hz)
Presión de ejercicio:	180 bar (2610 psi)
Peso:	1700 kg (3748 lbs)
Nivel de ruido:	< 80 dB (A)

15.1 Dimensiones

Fig. 44



16.0 ALMACENAMIENTO

Para guardar el equipo durante mucho tiempo (6 meses o más) primero debe desconectarse de la alimentación y luego protegerse para evitar que se deposite polvo encima. Además se deben engrasar las partes que al secarse pueden quedar perjudicadas. Para volver a ponerla en funcionamiento, se debe cambiar los tacos de goma y el útil de montaje. Compruebe también que el equipo esté en perfecto estado de funcionamiento.

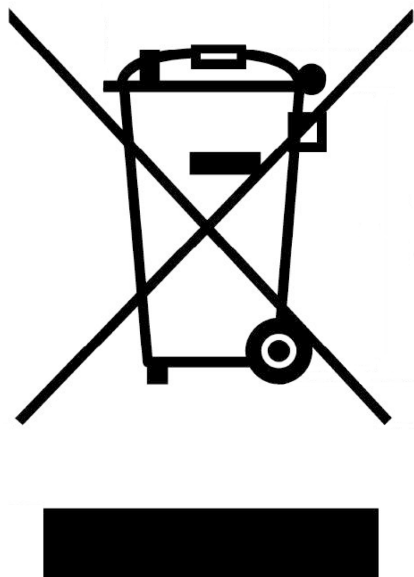
17.0 DESGUACE

Cuando se decida no volver a utilizar más este equipo, es aconsejable dejarlo fuera de servicio quitando los tubos a presión de unión. Para el desmantelamiento hay que considerar el inactivo como un desecho especial y separar los materiales en grupos homogéneos. Eliminar los materiales de acuerdo con las leyes vigentes.

Instrucciones acerca del correcto manejo de los residuos de aparatos eléctricos y electrónicos (RAEE) en conformidad con lo dictado en el decreto legislativo italiano 49/14 y cambios posteriores.

Al fin de informar los usuarios sobre la modalidad de la correcta eliminación del equipo (como solicitado por el artículo 26, apartado 1 del decreto legislativo italiano 49/14 y cambios posteriores), se comunica lo que sigue: el significado del símbolo del bidón cruzado que está sobre el equipo indica que el producto no debe ser echado en la basura indiferenciada (es decir junta a los "residuos urbanos mezclados"), pero debe ser manejado por separado, con el propósito de someter los RAEE a las operaciones especiales para su reutilización o tratamiento, para retirar y eliminar de forma segura las sustancias peligrosas para el medio ambiente y eliminar y reciclar las materias primas que pueden ser reutilizadas.

Fig. 45




18.0 DATOS DE LA PLACA

TYRE CHANGER MODEL		SERIAL N°	MONTH-YEAR
AMPERAGE	BAR	POWER SUPPLY	

La validez de la Declaración de Conformidad entregada con el presente manual se extiende también a los productos y/o dispositivos que se aplican al modelo de equipo objeto de la Declaración de Conformidad.

Mantener dicha tarjeta siempre limpia, sin grasa ni suciedad en general.

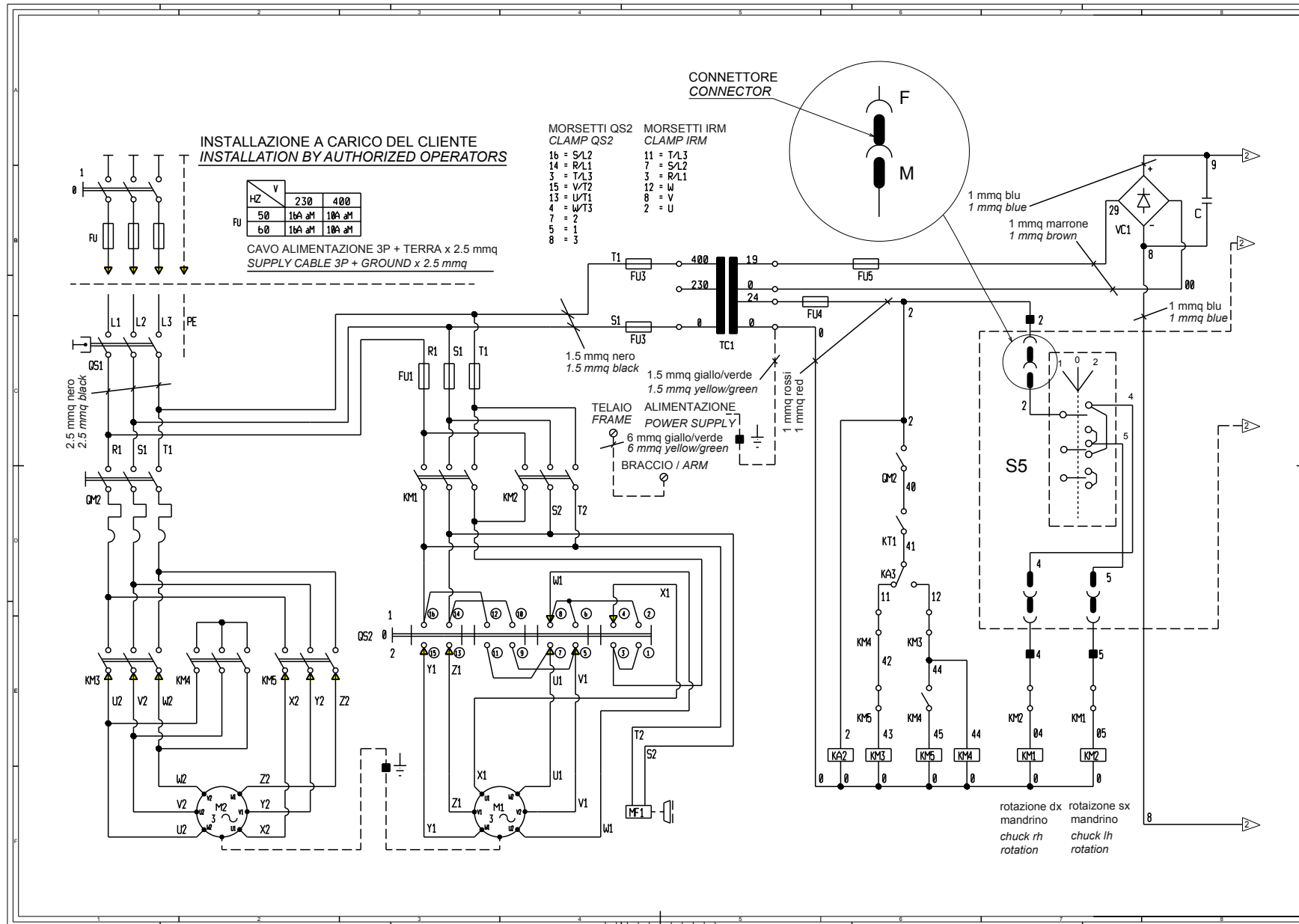


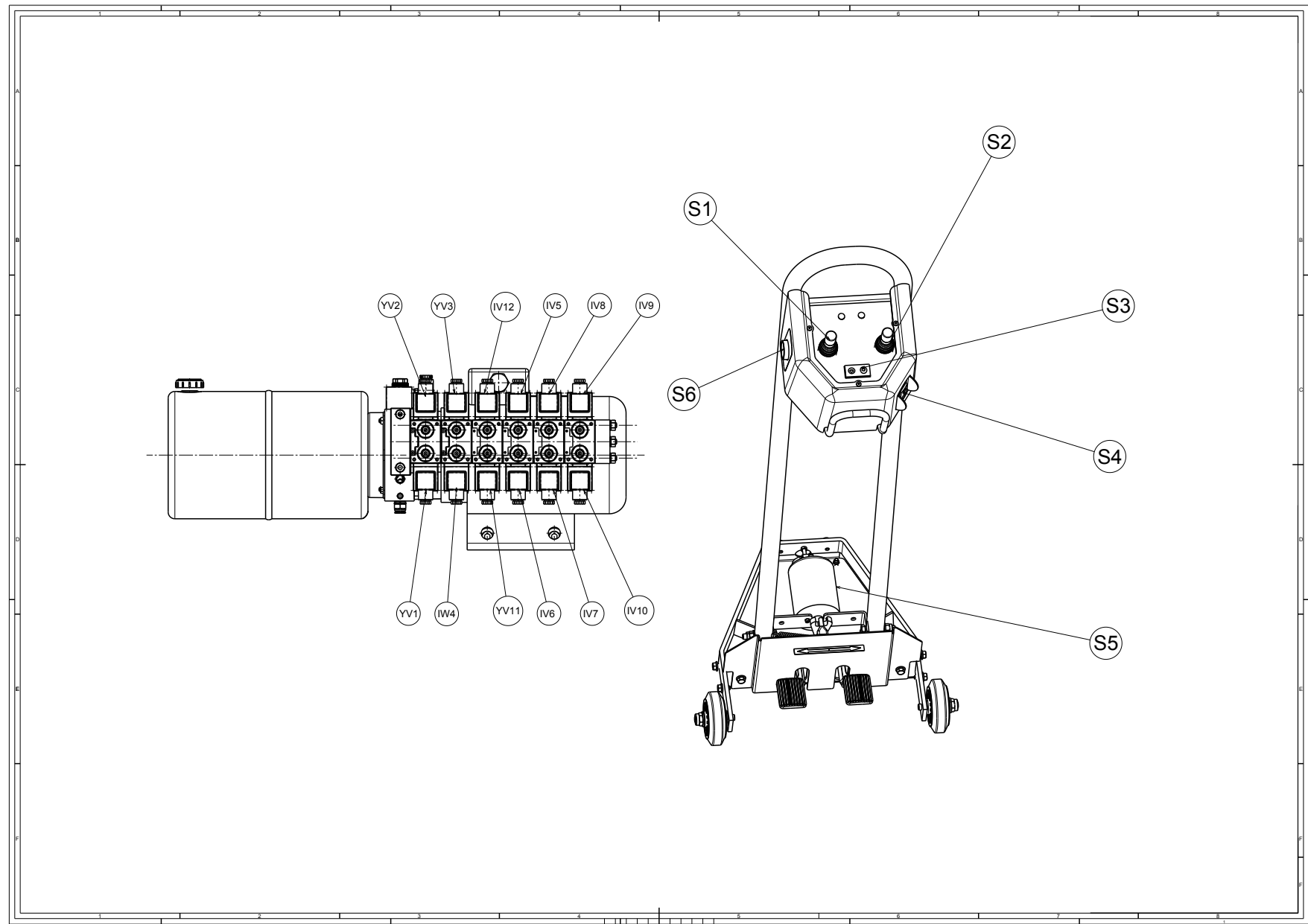
ATENCIÓN: SE PROHÍBE TERMINANTEMENTE INTERVENIR, GRABAR, ALTERAR O EXTRAER LA TARJETA DE IDENTIFICACIÓN DEL EQUIPO; NO CUBRAN LA TARJETA CON TABLEROS PROVISORIOS ETC... YA QUE DEBE RESULTAR SIEMPRE VISIBLE.

ADVERTENCIA: En caso que, accidentalmente, la tarjeta de identificación resulte dañada (separada del equipo, rota o ilegible aunque sea parcialmente) se deberá notificar inmediatamente a la empresa fabricante.

19.0 ESQUEMAS FUNCIONALES

Sucesivamente están ilustrados los esquemas funcionales del equipo.







LISTA DE PIEZAS

ESQUEMA ELÉCTRICO 4/5

Pág. 45 de 49

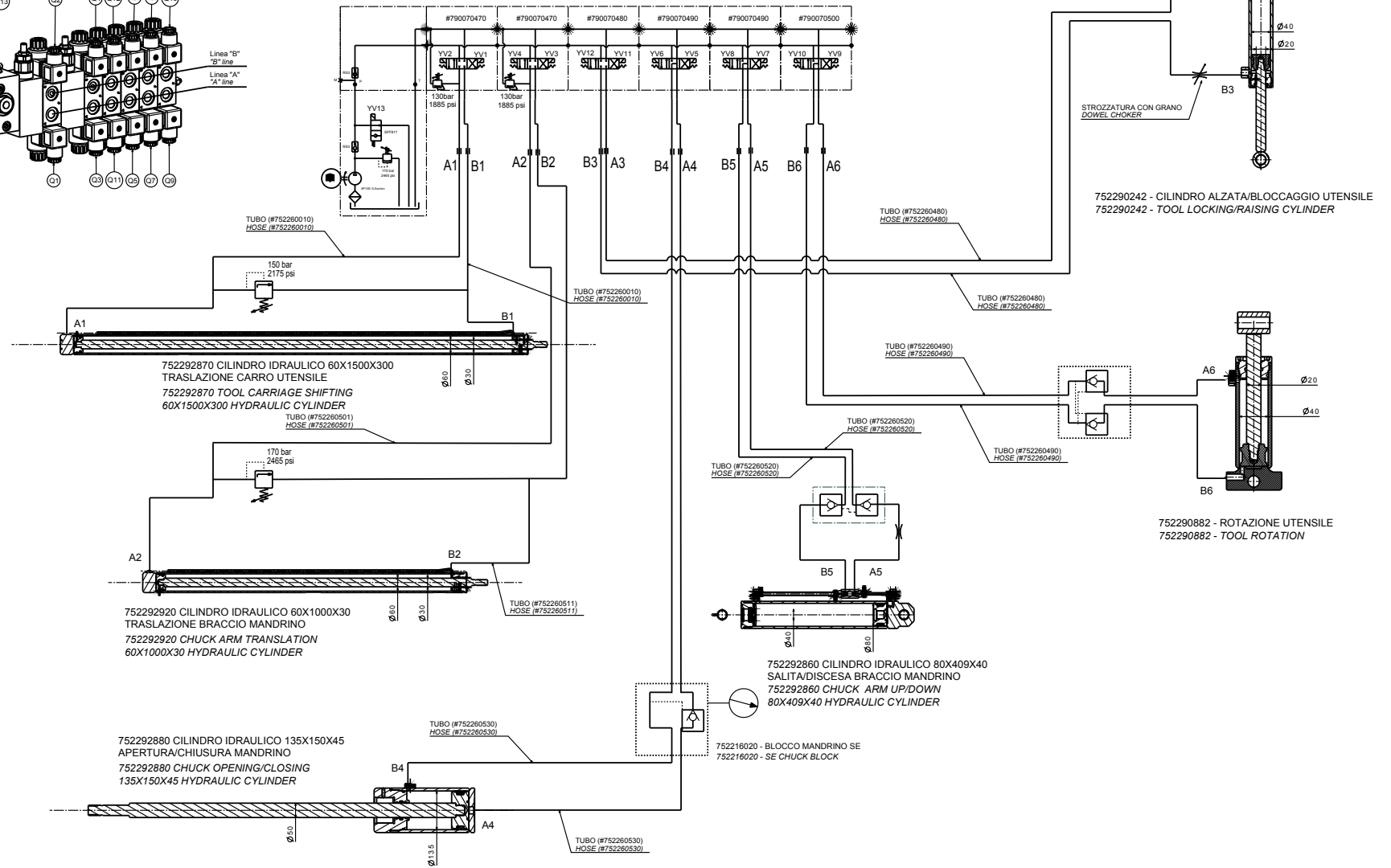
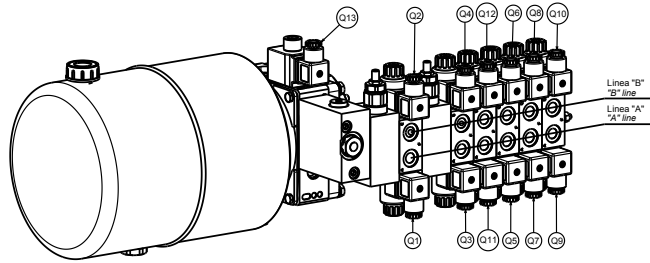
Tabla N°A - Rev. 0

752205782

DESMONTADORA DE
NEUMÁTICOS SERIE
NAV73.17 y G10760.17

N°	Cód.	Descripción
	C	Capacitor electrolítico
	D	Diodo 1N4007
	FU1	Fusible protección línea
	FU3	Fusible protección primaria
	FU4	Fusible protección secundaria
	FU5	Fusible protección secundaria
	KA2	Relé bloque mandos
	KA3	Relé de control segunda velocidad centralita
	KA5	Relé inhibidor de electroválvula de segunda velocidad
	KM1	Contacto rotación mandril en el sentido de las agujas del reloj
	KM2	Contacto rotación mandril en el sentido contrario a las agujas del reloj
	KM3	Contacto mando primera velocidad
	KM4/KM5	Contacto mando segunda velocidad
	KT1	Temporizador control motor centralita
	MF1	Freno motor mandril
	S5	Interruptor de control de rotación mandril
	S2	Manipulador de control carro útil hacia adelante/atrás y hacia arriba/abajo
	S1	Manipulador de control movimiento hacia arriba/abajo y hacia la izquierda/derecha del mandril
	M1	Motor mandril
	M2	Motor centralita
	QM2	Interruptor magnetotérmico
	QS1	Interruptor general
	QS2	Cambiador de polos
	S4	Pulsador apertura/cierre mandril
	S3	Pulsador mando rotación útiles rh/lh
	S6	Pulsador segunda velocidad centralita
	TC1	Transformador mandos
	VC1	Puente rectificador
	YV1	Electrov. movimiento derecho útil
	YV2	Electrov. movimiento izquierdo útil
	YV3	Electrov. movimiento derecho mandril
	YV4	Electrov. movimiento izquierdo mandril
	YV5	Electroválvula cierra mandril
	YV6	Electroválvula abre mandril
	YV7	Electroválvula bajada mandril
	YV8	Electroválvula subida mandril
	YV9	Electroválvula entra útil
	YV10	Electroválvula sale útil
	YV11	Electroválvula rotación Synodx
	YV12	Electroválvula rotación Synosx

CENTRALINA #752290512 COMANDO VIA CAVO
#752290512 CABLE CONTROL POWER UNIT



LISTA DE PIEZAS	
Tabla N°B - Rev. 0	752205121

DIAGRAMA OLEODINÁMICO

Contenido de la declaración CE de conformidad (con referencia al punto 1.7.4.2, letra c) de la directiva 2006/42/CE)

Con referencia al anexo II, parte 1, sección A, de la directiva 2006/42/CE, la declaración de conformidad que acompaña a la máquina contiene:

1. razón social y dirección completa del fabricante y, en su caso, de su mandatario;
Véase la primera página del manual
2. nombre y dirección de la persona autorizada para elaborar el expediente técnico, que deberá ser establecida en la Comunidad;
Coincide con el fabricante, véase la primera página del manual
3. descripción e identificación de la máquina, incluidos el nombre genérico, la función, el modelo, el tipo, el número de serie y la denominación comercial;
Véase la primera página del manual
4. una comunicación en la que se declara explícitamente que la máquina cumple todas las disposiciones pertinentes de la presente directiva y, en su caso, una comunicación similar en la que se declara la conformidad con otras directivas comunitarias y/o disposiciones pertinentes que la máquina cumple. Dichas referencias deben ser las de los textos publicados en el Diario Oficial de la Unión Europea;
La máquina cumple con las siguientes Directivas aplicables:

2006/42/CE	Directiva de Máquinas
2014/30/UE	Directiva de Compatibilidad Electromagnética
5. en su caso, el nombre, la dirección y el número de identificación del organismo notificado que haya efectuado el examen CE de tipo contemplado en el anexo IX, y el número del certificado de examen CE de tipo;
N/A
6. en su caso, el nombre, la dirección y el número de identificación del organismo notificado que haya aprobado el sistema de garantía de calidad total descrito en el anexo X;
N/A
7. en su caso, referencia a las normas armonizadas contempladas en el apartado 2 del artículo 7 que hayan sido aplicadas;

UNI EN ISO 12100:2010	Seguridad de las máquinas - Principios generales para el diseño - Evaluación del riesgo y reducción del riesgo;
CEI EN 60204-1:2018	Seguridad de las máquinas - Equipo eléctrico de las máquinas - Parte 1: Requisitos generales
8. en su caso, referencia a otras normas y especificaciones técnicas aplicadas;

UNI EN 17347:2001	Vehículos de carretera – Máquinas para montar y desmontar neumáticos de vehículos – Requisitos de seguridad
--------------------------	--
9. lugar y fecha de la declaración;
Ostellato, / /
10. identificación y firma de la persona habilitada para redactar la declaración en nombre del fabricante o su mandatario.
SIMONE FERRARI VP VSG Europe Managing Director

Content of the declaration of conformity (with reference to Schedule 2, Part 1, Annex I, point 1.7.4.2, letter c) of UK Statutory Instrument 2008 No. 1597)

With reference to schedule 2 annex I, part1, section A of UK Statutory Instrument 2008 No. 1597, the declaration of conformity accompanying the machinery contains:

1. the business name and full address of the manufacturer and, where applicable, its authorised representative;
Manufacturer: see the first page of the manual.
 Authorised representative:
VEHICLE SEERVICE GROUP UK LTD
3 Fourth Avenue - Bluebridge Industrial Estate - Halstead
Essex C09 2SY - United Kingdom”
2. name and address of the person authorised to compile the technical file;
It coincides with the authorized representative, see point 1
3. description and identification of the machine, including generic name, function, model, type, serial number, trade name;
See the first page of the manual
4. a sentence expressly declaring that the machinery fulfils all the relevant provisions of these Regulations and where appropriate, a similar sentence declaring the conformity with other enactments or relevant provisions with which the machinery complies;
The machinery complies with the following applicable UK Statutory Instruments:
The Supply of Machinery (Safety) Regulations 2008
The Electrical Equipment (Safety) Regulations 2016
The Electromagnetic Compatibility Regulations 2016
5. where appropriate, the name, address and identification number of the approved body which approved the full quality assurance system referred to in Annex X (Part 10 of this Schedule);
N/A
6. where appropriate, the name, address and identification number of the approved body which approved the full quality assurance system referred to in Annex X (Part 10 of this Schedule);
N/A
7. where appropriate, a reference to the designated standards used;

BS EN ISO 12100:2010	Safety of machinery - General principles for design - Risk assessment and risk reduction;
BS EN 60204-1:2018	Safety of machinery - Electrical equipment of machines. General requirements.
BS EN 61000-6-3:2007 +A1:2011 +AC:2012	Electromagnetic compatibility (EMC) - Part 6-3. Generic standards - Emission standard for residential, commercial and light-industrial environments.
BS EN 61000-6-2:2005 +AC:2005	Electromagnetic compatibility (EMC) - Part 6-2. Generic standards - Immunity for industrial environments.
8. where appropriate, reference to other standards and technical specifications applied;
N/A
9. place and date of declaration;
Ostellato, / /
10. identification and signature of the person authorised to draw up the declaration on behalf of the manufacturer or its authorised representative.
SIMONE FERRARI VP VSG Europe Managing Director