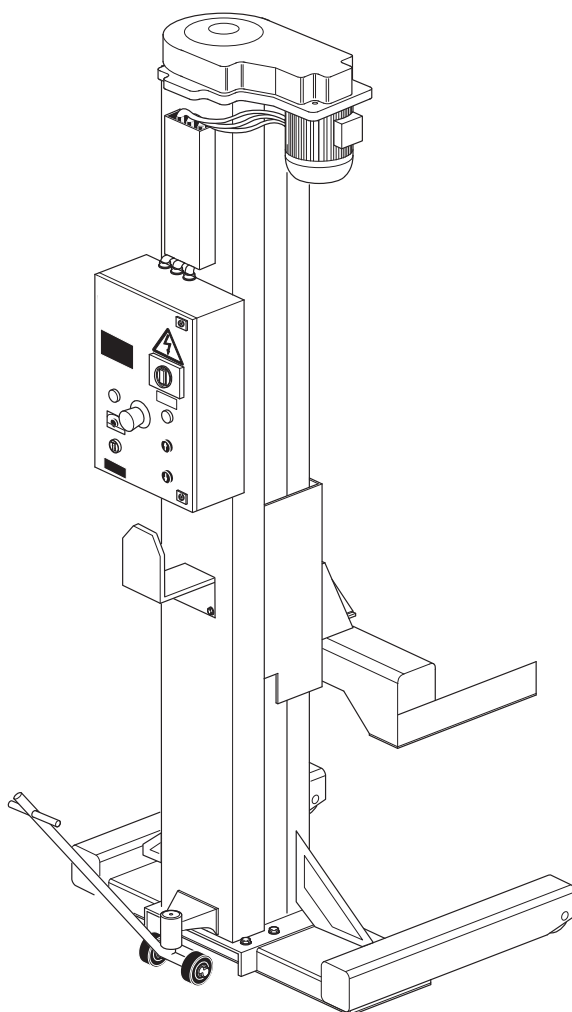




MRG55-4 MRG55-6 MRG55-8

SOLLEVATORE A COLONNE INDIPENDENTI
INDEPENDENT POST LIFT
HEBEBÜHNE MIT UNABHÄNGIGEN SÄULEN
ELEVATEUR A COLONNES INDEPENDANTES
ELEVADOR DE COLUMNAS INDEPENDIENTES



SPARE
PARTS
CATALOGUE

COMPOSIZIONE

42 pagine (copertine comprese)

COMPOSITION

42 pages (pages de la couverture incluses)

COMPOSITION

42 pages (including cover pages)

COMPOSICIÓN

42 páginas (incluidas las portadas)

ZUSAMMENSETZUNG

42 Seiten (inkl. Deckblätter)

COME ORDINARE UN PEZZO DI RICAMBIO

Per ordinare un pezzo di ricambio occorre fornire al rivenditore autorizzato il n° di codice corrispondente, che deve essere ricavato consultando la tavola relativa posta all'interno del manuale ricambi.

La **tavola** (identificata da n° e indice di revisione) deve essere selezionata consultando l'**Indice delle tavole** posto all'inizio del manuale ricambi.

A tale scopo occorre conoscere:

- il **modello** ed il n° di **matricola** della macchina cui il ricambio è destinato (riportati negli appositi campi sulla **targhetta matricola**)
- il gruppo funzionale di cui fa parte il pezzo (facendo riferimento all'**Indice figurato** posto all'interno del manuale ricambi).

HOW TO ORDER SPARE PARTS

When ordering spare parts, please always indicate the relevant **part number** to the authorised dealer. The number is to be found in the relevant table in the Spare Parts manual.

The **table** (identified by a number and a revision index) must be selected among the ones in the **tables summary** at the beginning of the spare parts manual.

In order to choose the appropriate table, you must know the following:

- **Machine model and serial number (indicated on the serial number plate).**
- **Functional unit to which the part belongs (please refer to the detailed view in the spare parts manual).**

ATTENZIONE!

Ai fini di una corretta gestione dei rischi residui sono ricollocati sulla macchina pittogrammi per il rilievo di quelle zone suscettibili di rischio in fase operativa.

Queste indicazioni sono fornite su etichette autoadesive

che recano un proprio codice di identificazione.

Importante: nel caso in cui le etichette venissero smarrite o diventassero illeggibili si prega di ordinarle alla casa costruttrice e ricollocarle secondo lo schema riportato (Tab. 9).

WARNING!

For a correct handling of residual risks, pictograms are located on the machine to show the areas subject to risk during operation. These indications are supplied on self-sticking labels bearing an identification code.

Important: should the labels be lost or become illegible, please order replacements from the manufacturer and attach them as shown in the diagram (Tab. 9).

ACHTUNG!

Für eine korrekte Verhaltensweise bei den noch bestehenden Risiken zeigen Bilderschriftzeichen auf der Ausrüstung an, welche Zonen während des Betriebs Gefahrenquellen darstellen könnten. Diese Hinweise finden Sie auf Selbstklebeetiketten, die über eine eigene

Identifikationscode verfügen.

Wichtig: Bei Verlust oder Unleserlichkeit der Etiketten bestellen Sie diese bitte bei der Herstellerfirma und bringen sie gemäss dem oben aufgeführten Schema an (Tab. 9).

ATTENTION!

Pour assurer une gestion correcte des risques résiduels, des pictogrammes sont appliqués sur la machine pour signaler les zones susceptibles de risque en phase de fonctionnement.

Ces informations sont fournies sur des étiquettes

autocollantes qui portent chacune un code d'identification.

Important: en cas de perte des étiquettes ou si elles deviennent illisibles, les commander chez le fabricant directement et les appliquer sur la machine en suivant le schéma (Tab. 9).

¡ATENCIÓN!

Con el fin de una correcta gestión de los riesgos residuos, están colocados en la máquina pitogramas para el relieve de las zonas suceptibles de riesgo en fase operativa.

Estas indicaciones se abastecen en etiquetas autoadhesivas que tienen un propio código de

identificación.

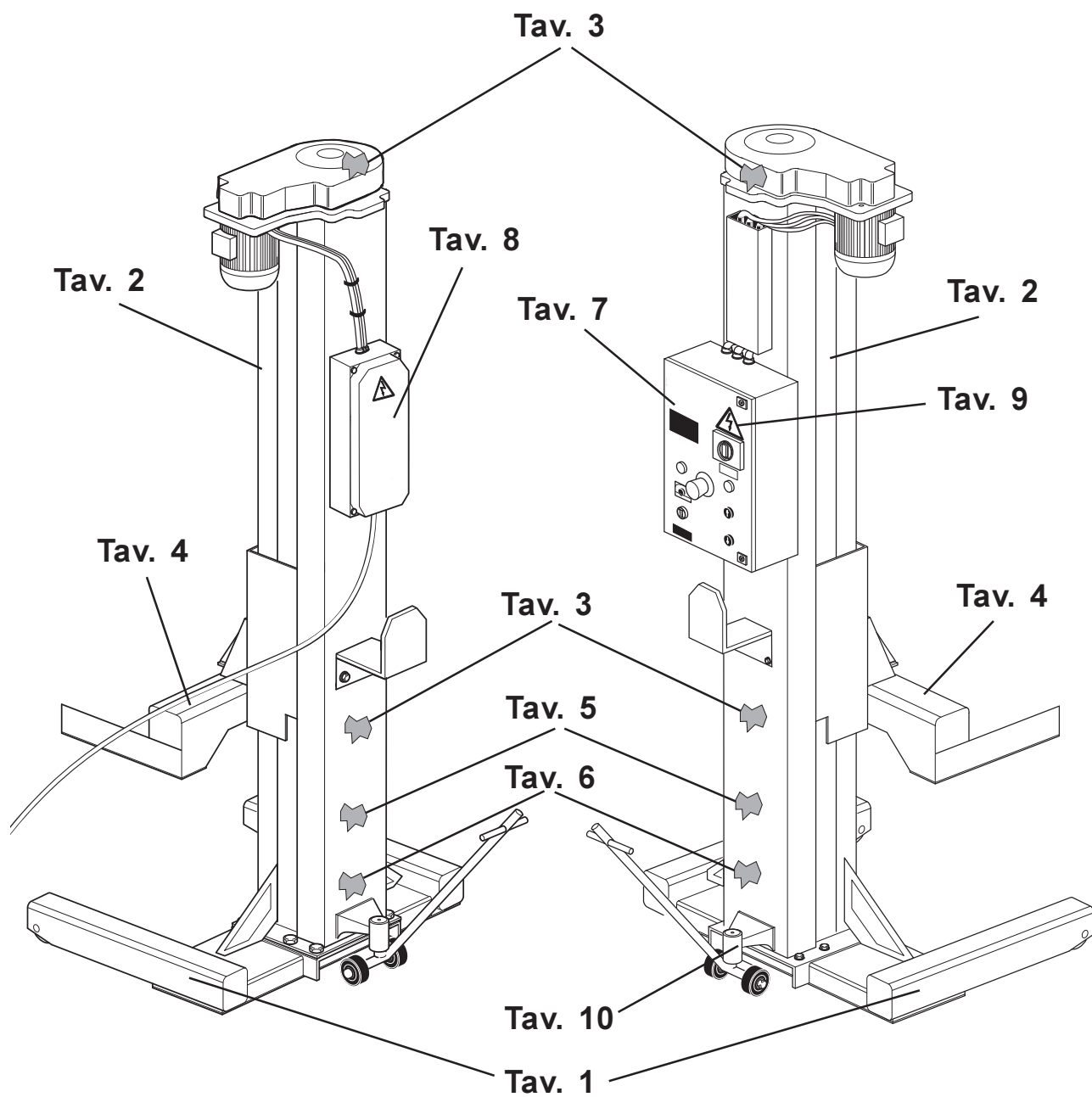
Importante: en el caso que las etiquetas se perdieran o se volvieran invisibles se ruega pedir las a la casa constructora y volverlas a colocar según el esquema indicado (Tab. 9).

INDICE FIGURATO

La consultazione dell'indice figurato e dell'indice delle tavole qui di seguito riportato, permette una rapida individuazione dei principali gruppi che costituiscono le macchine e delle relative tavole per l'ordinazione delle parti di ricambio.

ILLUSTRATED SUMMARY

The figure and the following summary allow quick identification of machine main units and relevant tables for ordering spare parts.



INDICE DELLE TAVOLE - INDEX OF SPARE PARTS TABLES

GRUPPO BASE BASE GROUP			VALIDA PER I MODELLI APPLY TO MODELS			
N° tavola / Indice modifica Table no./ Change index	Data ultimo aggiornamento Latest revision made on	N° modifica tecnica Technical change no.	MRG55-4	MRG55-6	MRG55-8	.
			Matricola da cui è valida la tavola: Starting from serial no.:			
1/0	06/17	/	001	001	001	.
1/1	03/18	/	001	001	001	.
.
.
.

GRUPPO COLONNA COLUMN GROUP			VALIDA PER I MODELLI APPLY TO MODELS			
N° tavola / Indice modifica Table no./ Change index	Data ultimo aggiornamento Latest revision made on	N° modifica tecnica Technical change no.	MRG55-4	MRG55-6	MRG55-8	.
			Matricola da cui è valida la tavola: Starting from serial no.:			
2/0	06/17	/	001	001	001	.
2/1	03/18	/	001	001	001	.
.
.
.

GRUPPO TRASMISSIONE TRANSMISSION GROUP			VALIDA PER I MODELLI APPLY TO MODELS			
N° tavola / Indice modifica Table no./ Change index	Data ultimo aggiornamento Latest revision made on	N° modifica tecnica Technical change no.	MRG55-4	MRG55-6	MRG55-8	.
			Matricola da cui è valida la tavola: Starting from serial no.:			
3/0	06/17	/	001	001	001	.
3/1	03/18	/	001	001	001	.
.
.
.

GRUPPO CARRELLO CARRIAGE GROUP			VALIDA PER I MODELLI APPLY TO MODELS			
N° tavola / Indice modifica Table no./ Change index	Data ultimo aggiornamento Latest revision made on	N° modifica tecnica Technical change no.	MRG55-4	MRG55-6	MRG55-8	.
			Matricola da cui è valida la tavola: Starting from serial no.:			
4/0	06/17	/	001	001	001	.
4/1	03/18	/	001	001	001	.
.
.
.

GRUPPO COLONNA FRENO BRAKE COLUMN GROUP			VALIDA PER I MODELLI APPLY TO MODELS			
N° tavola / Indice modifica Table no./ Change index	Data ultimo aggiornamento Latest revision made on	N° modifica tecnica Technical change no.	MRG55-4	MRG55-6	MRG55-8	.
			Matricola da cui è valida la tavola: Starting from serial no.:			
5/0	06/17	/	001	001	001	.
5/1	03/18	/	001	001	001	.
.
.
.

INDICE DELLE TAVOLE - INDEX OF SPARE PARTS TABLES

GRUPPO ALLINEAMENTO ALIGNMENT GROUP			VALIDA PER I MODELLI APPLY TO MODELS			
N° tavola / Indice modifica Table no./ Change index	Data ultimo aggiornamento Latest revision made on	N° modifica tecnica Technical change no.	MRG55-4	MRG55-6	MRG55-8	.
			Matricola da cui è valida la tavola: Starting from serial no.:			
6/0	06/17	/	001	001	001	.
6/1	03/18	/	001	001	001	.
.
.
.

IMPIANTO COLONNA PRINCIPALE MAIN COLUMN SYSTEM			VALIDA PER I MODELLI APPLY TO MODELS			
N° tavola / Indice modifica Table no./ Change index	Data ultimo aggiornamento Latest revision made on	N° modifica tecnica Technical change no.	MRG55-4	MRG55-6	MRG55-8	.
			Matricola da cui è valida la tavola: Starting from serial no.:			
7/0	06/17	/	001	001	001	.
7 BIS/0	06/17	/	001	001	001	.
.
.
.
.

IMPIANTO COLONNA SATELLITE SECONDARY COLUMN SYSTEM			VALIDA PER I MODELLI APPLY TO MODELS			
N° tavola / Indice modifica Table no./ Change index	Data ultimo aggiornamento Latest revision made on	N° modifica tecnica Technical change no.	MRG55-4	MRG55-6	MRG55-8	.
			Matricola da cui è valida la tavola: Starting from serial no.:			
8/0	06/17	/	001	001	001	.
.
.
.
.

ADESIVI E DISPOSITIVI SEGNAL. DI PERICOLO TABLE FOR LABELS AND DANGER WARNING DEVICES			VALIDA PER I MODELLI APPLY TO MODELS			
N° tavola / Indice modifica Table no./ Change index	Data ultimo aggiornamento Latest revision made on	N° modifica tecnica Technical change no.	MRG55-4	MRG55-6	MRG55-8	.
			Matricola da cui è valida la tavola: Starting from serial no.:			
9/0	06/17	/	001	001	001	.
9/1	03/18	/	001	001	001	.
.
.
.

GRUPPO POMPA SOLLEVAMENTO LIFTING PUMP UNIT			VALIDA PER I MODELLI APPLY TO MODELS			
N° tavola / Indice modifica Table no./ Change index	Data ultimo aggiornamento Latest revision made on	N° modifica tecnica Technical change no.	MRG55-4	MRG55-6	MRG55-8	.
			Matricola da cui è valida la tavola: Starting from serial no.:			
10/0	06/17	/	001	001	001	.
.
.
.

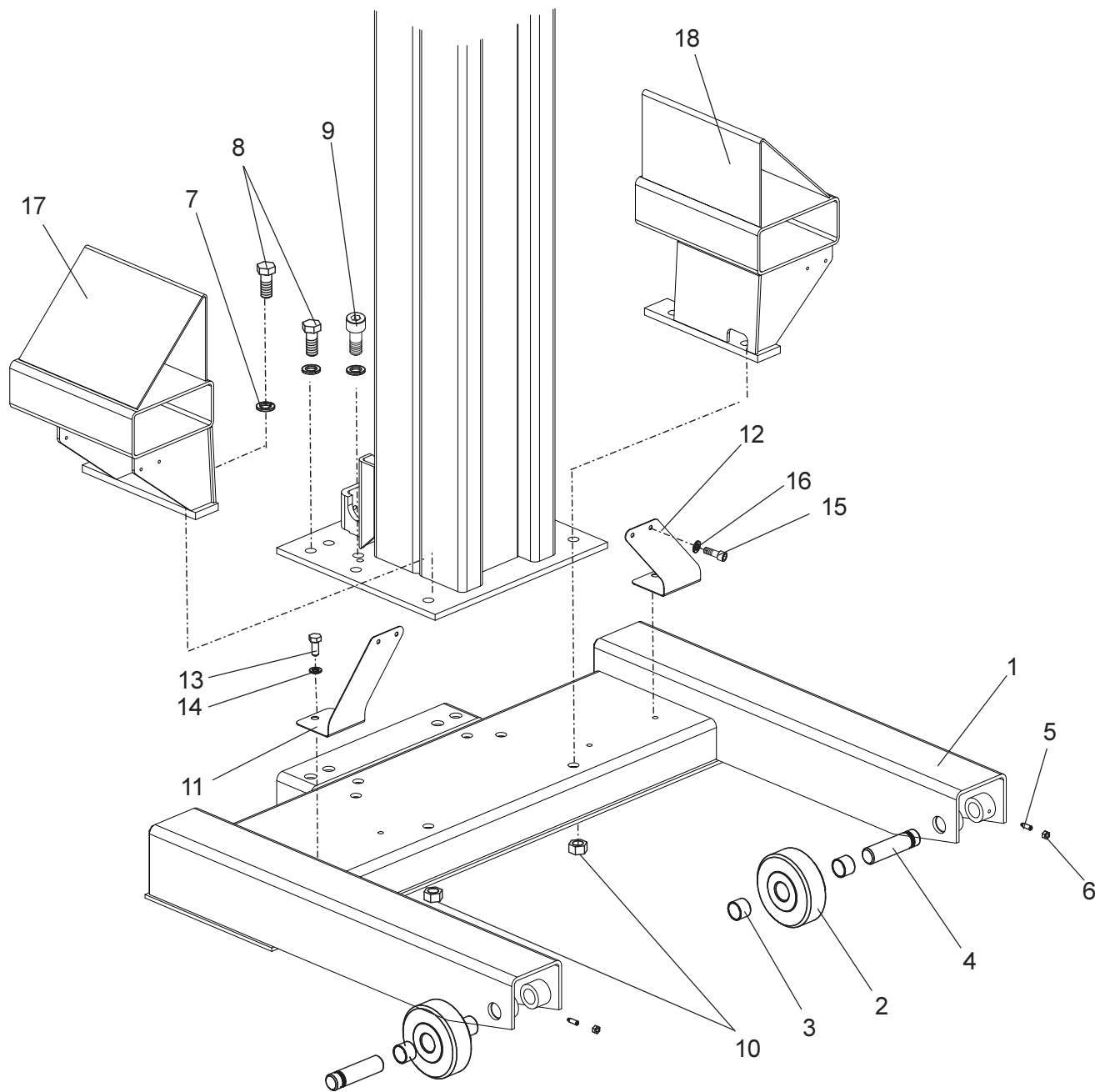
Denominazione tavola - Table definition

Valida per i modelli - Apply to models

N°tavola / Indice di modifica
Table no. / Change index

GRUPPO BASE
BASE GROUP

1/0



<u>Denominazione tavola - Table definition</u> GRUPPO BASE BASE GROUP	<u>Valida per i modelli - Apply to models</u>	N°tavola / Indice di modifica Table no. / Change index <h1 style="text-align: center;">1/0</h1>
---	---	---

RIF. REF	CODICE CODE	DESCRIZIONE DESCRIPTION	APPLICAZIONE APPLICATION
1	052590030	INS. BASE BASE UNIT	TUTTI I MODELLI - ALL MODELS (*)
2	052510030	RUOTA PORTANTE MAIN WHEEL	
3	630014	BOCCOLA BUSH	
4	052319170	PERNO PIN	
5	211019	VITE STEI M6x16 SCREW	
6	224007	DADO M6 NUT	
7	238020	RONDELLA ELASTICA D.17 WASHER	
8	203237	VITE M16x50 SCREW	
	256181	VITE M16x40 SCREW	
9	206333	VITE TCEI M16x45 SCREW	
10	224018	DADO M16 NUT	
11	052510340	SALVAPIEDI DX RIGHT FOOT PROTECTION	
12	052510350	SALVAPIEDI SX LEFT FOOT PROTECTION	
13	203035	VITE TE 8X20 SCREW	
14	238006	ROND.ELAST 8,4X14,4X2 WASHER	
15	206012	VITE TCEI M6x10 SCREW	
16	238004	ROND.ELAST 6,4X11,4X1,6 WASHER	
17	052510270	SUPPORTO FORCHE MULETTO DX SUPPORT	
18	052510280	SUPPORTO FORCHE MULETTO SX SUPPORT	

(*) Vedi intestazione: "Valida per i modelli" - See: "Apply to models"

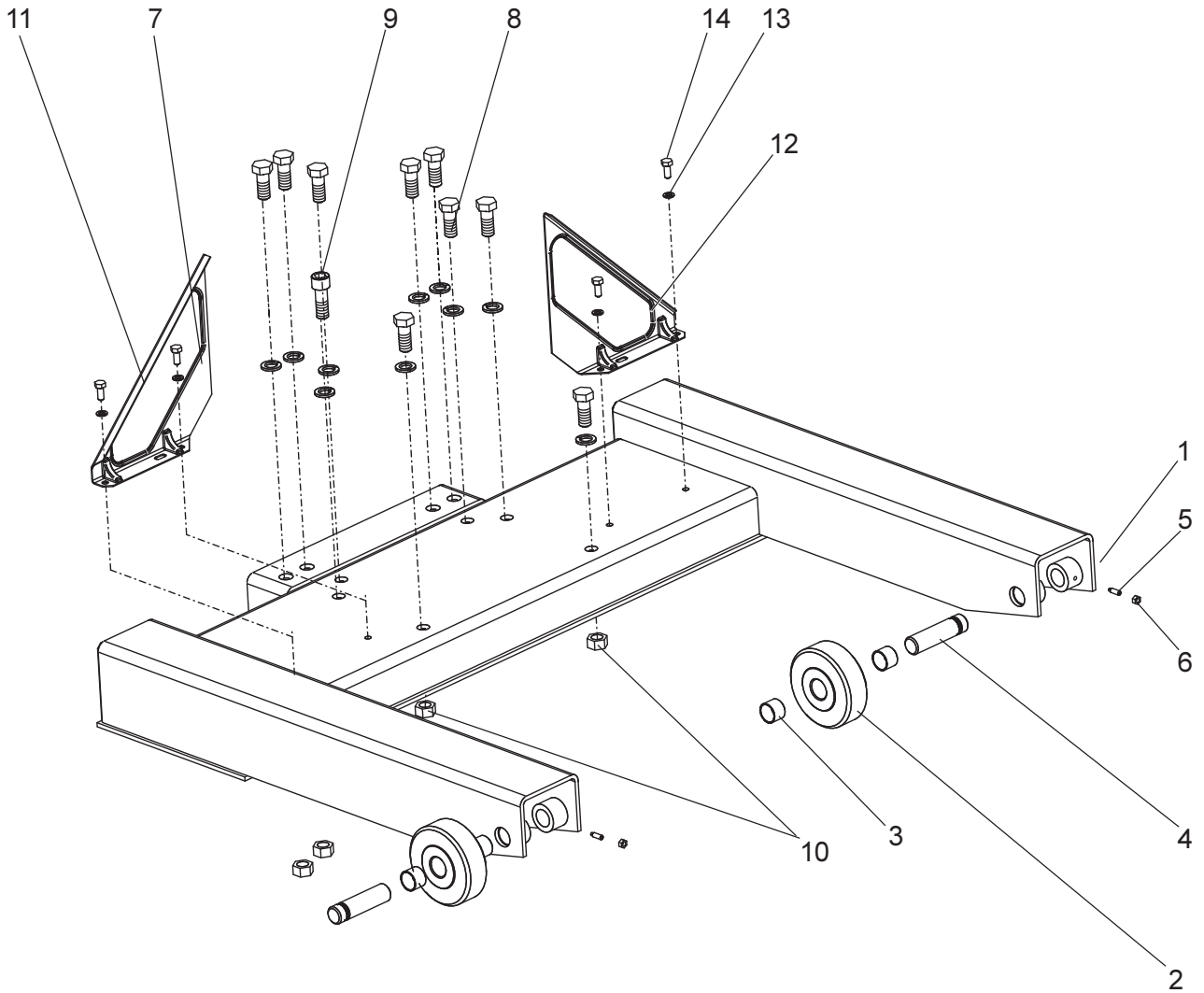
Denominazione tavola - Table definition

Valida per i modelli - Apply to models

N°tavola / Indice di modifica
Table no. / Change index

GRUPPO BASE
BASE GROUP

1/1



<u>Denominazione tavola - Table definition</u> GRUPPO BASE BASE GROUP	<u>Valida per i modelli - Apply to models</u>	N°tavola / Indice di modifica Table no. / Change index 1/1
---	---	---

RIF. REF	CODICE CODE	DESCRIZIONE DESCRIPTION	APPLICAZIONE APPLICATION
1	052510020	INS. BASE BASE UNIT	TUTTI I MODELLI - ALL MODELS (*)
2	052510030	RUOTA PORTANTE MAIN WHEEL	
3	630014	BOCCOLA BUSH	
4	052319170	PERNO PIN	
5	211019	VITE STEI M6x16 SCREW	
6	224007	DADO M6 NUT	
7	238020	RONDELLA ELASTICA D.17 WASHER	
8	256181	VITE M16x40 SCREW	
9	206333	VITE TCEI M16x45 SCREW	
10	224018	DADO M16 NUT	
11	046480192	SALVAPIEDI DS RIGHT FOOT PROTECTION	
12	046480182	SALVAPIEDI SN LEFT FOOT PROTECTION	
13	238006	RONDELLA ELASTICA D. 8,4 WASHER	
14	203035	VITE TE M8x20 SCREW	

(*) Vedi intestazione: "Valida per i modelli" - See: "Apply to models"

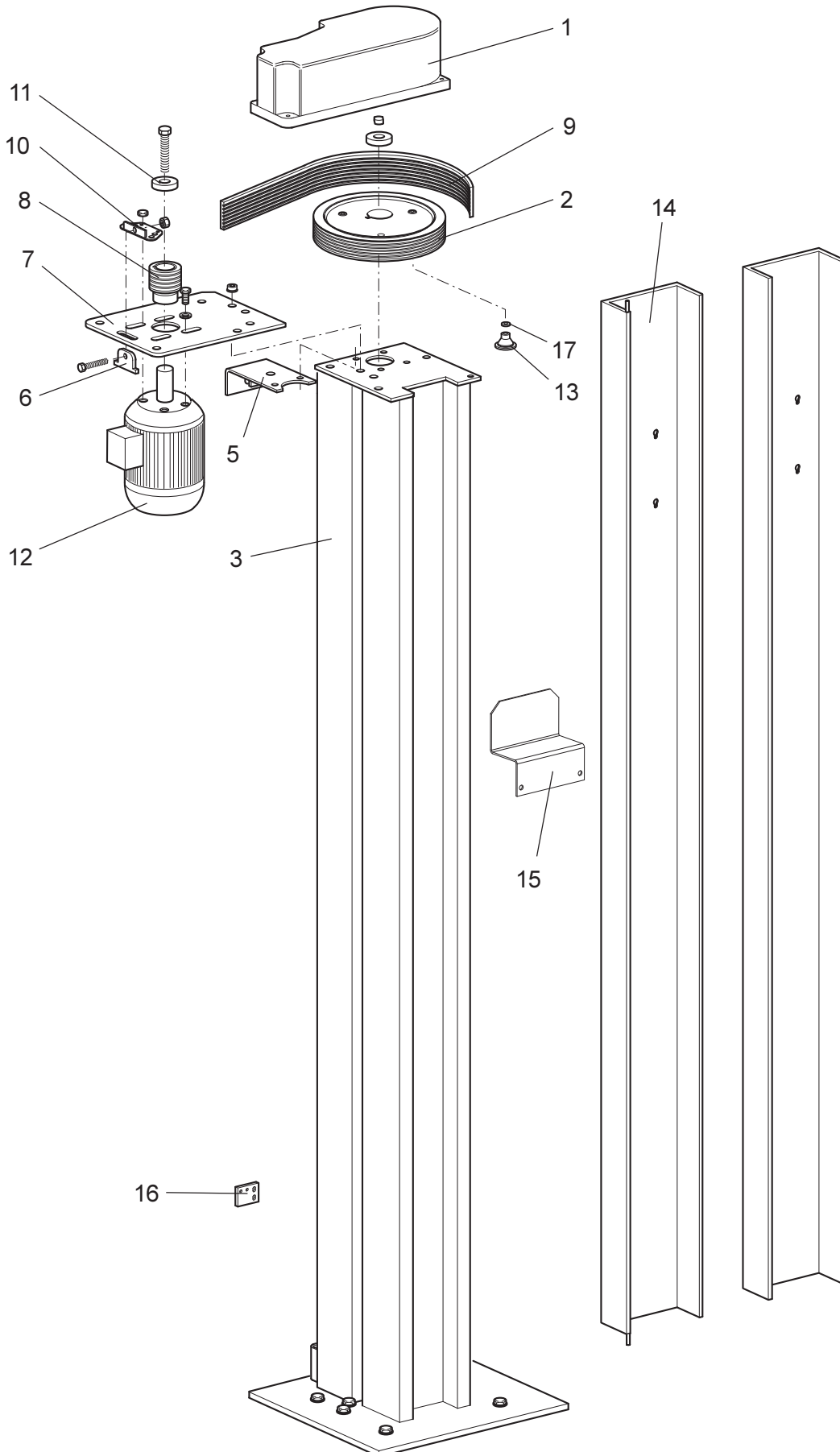
Denominazione tavola - Table definition

Valida per i modelli - Apply to models

N°tavola / Indice di modifica
Table no. / Change index

**GRUPPO COLONNA
COLUMN GROUP**

2/0



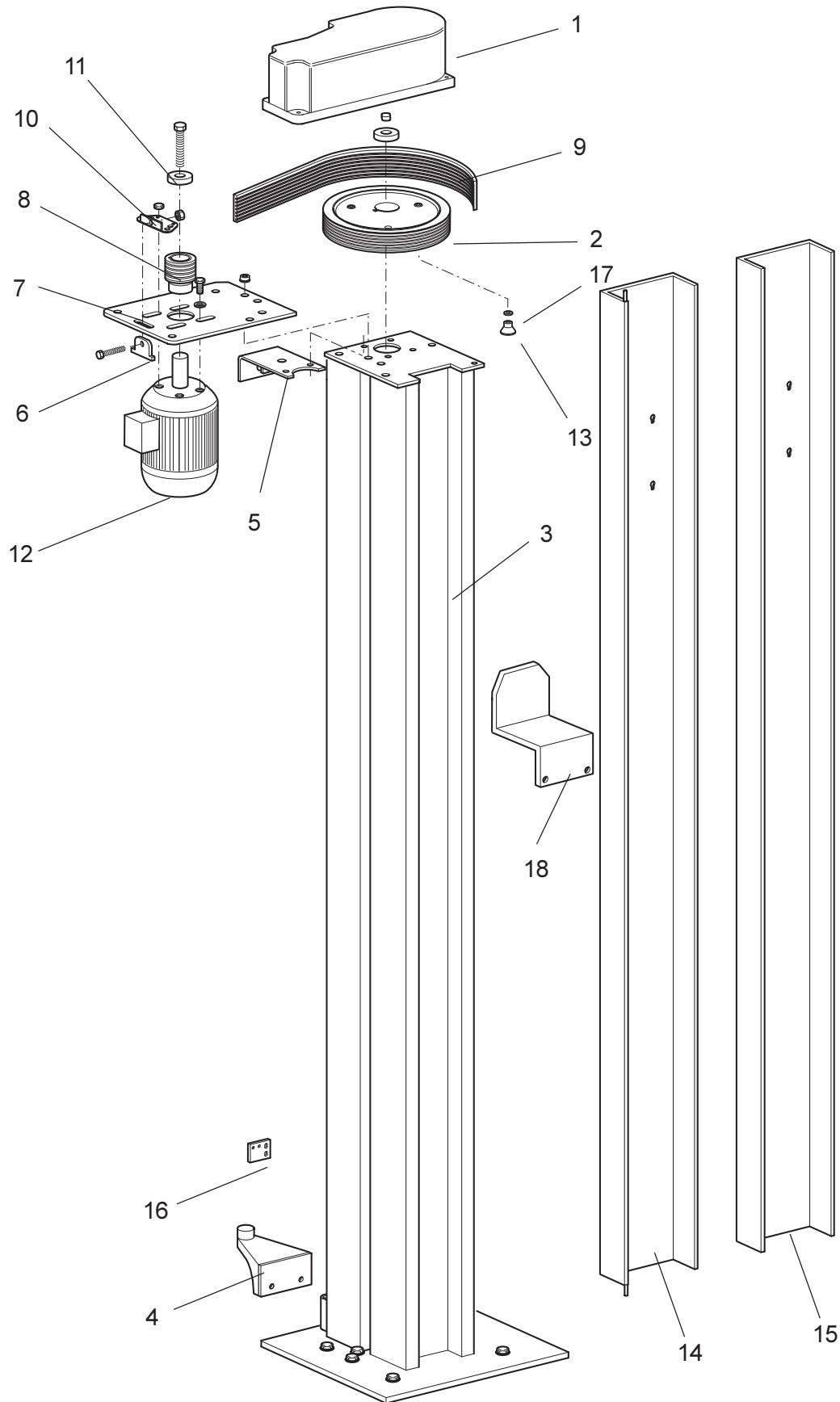
<u>Denominazione tavola - Table definition</u> GRUPPO COLONNA COLUMN GROUP	<u>Valida per i modelli - Apply to models</u>	N°tavola / Indice di modifica Table no. / Change index 2/0
--	---	---

RIF. REF	CODICE CODE	DESCRIZIONE DESCRIPTION	APPLICAZIONE APPLICATION
1	052519050	CARTER PULEGGE	TUTTI I MODELLI - ALL MODELS (*)
2	052518270	PULEGGIA D. 300	
3	052510010	INS. COLONNA	
4	052321310	INS. ATTACCO TRANSPALLET	
5	052513010	INS. SUPP. CARTER	
6	052519040	AGGANCIO TENDITORE	
7	052519081	SUPPORTO MOTORE	
8	052518260	PULEGGIA 50x28	
9	412105	CINGHIA POLIV. 1092/26-430	
10	047119070	TENDITORE	
11	10600124	RONDELLA	
12	900002890	MOTORE 230/400V 50Hz	
13	052518340	CAMMA INT. PROSSIMITA'	
14	052513111	INS. CARTER COL. COMANDO	
15	052380610	REGGICAVO	
16	250010180	SUPPORTO MICRO FCD	
17	238006	RONDELLA	

(*) Vedi intestazione: "Valida per i modelli" - See: "Apply to models"

GRUPPO COLONNA
COLUMN GROUP

2/1



<u>Denominazione tavola - Table definition</u> GRUPPO COLONNA COLUMN GROUP	<u>Valida per i modelli - Apply to models</u>	N°tavola / Indice di modifica Table no. / Change index 2/1
--	---	---

RIF. REF	CODICE CODE	DESCRIZIONE DESCRIPTION	APPLICAZIONE APPLICATION
1	052519050	CARTER PULEGGE	TUTTI I MODELLI - ALL MODELS (*)
2	052518270	PULEGGIA D. 300	
3	052510010	INS. COLONNA	
4	052580030	INS. ATTACCO TRANSPALLET	
5	052513010	INS. SUPP. CARTER	
6	052519040	AGGANCIAMENTO TENDITORE	
7	052519081	SUPPORTO MOTORE	
8	052518260	PULEGGIA 50x28	
9	412105	CINGHIA POLIV. 1092/26-430	
10	047119070	TENDITORE	
11	10600124	RONDELLA	
12	900002890	MOTORE 230/400V 50Hz	
	900002980	MOTORE 208+220/380V 60Hz	
	900004690	MOTORE 254/440V 60Hz	
13	052518340	CAMMA INT. PROSSIMITA'	
14	052513111	INS. CARTER COL. COMANDO	
15	052513041	CARTER COL. SATELLITE	
16	250010180	SUPPORTO MICRO FCD	
17	238006	RONDELLA	
18	052380610	REGGICAVO	

(*) Vedi intestazione: "Valida per i modelli" - See: "Apply to models"

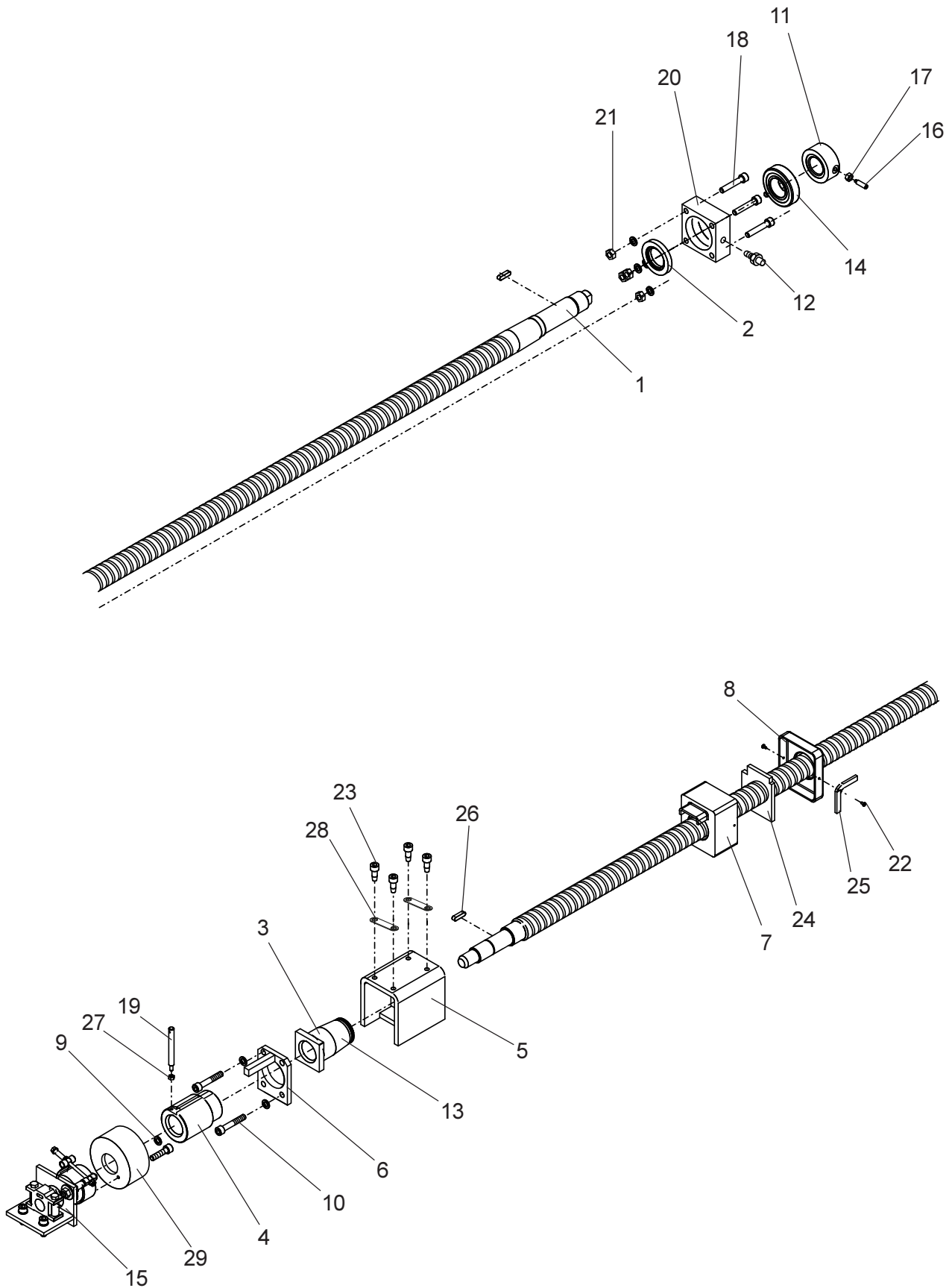
Denominazione tavola - Table definition

Valida per i modelli - Apply to models

N°tavola / Indice di modifica
Table no. / Change index

**GRUPPO TRASMISSIONE
TRANSMISSION GROUP**

3/0



Denominazione tavola - Table definition <p style="text-align: center;">GRUPPO TRASMISSIONE TRANSMISSION GROUP</p>	Valida per i modelli - Apply to models	N°tavola / Indice di modifica Table no. / Change index <p style="text-align: center; font-size: 2em;">3/0</p>
---	--	--

RIF. REF	CODICE CODE	DESCRIZIONE DESCRIPTION	APPLICAZIONE APPLICATION
1	052518020	VITE DI SOLLEVAMENTO SCREW	TUTTI I MODELLI - ALL MODELS (*)
2	052518320	BOCCOLA OSTACOLO BUSHING	
3	052518180	CHIOCCIOLA PORTANTE MAIN NUT	
4	052518090	CHIOCCIOLA DI SICUREZZA SAFETY NUT	
5	052518070	INS. SUPPORTO BUSTA SUPPORT	
6	052518050	INS. TIMONAMENTO C. CHIOC. PLATE	
7	052518191	VASCHETTA CONTAINER	
8	052518201	COPERCHIO COVER	
9	238007	RONDELLA ELAST. D. 10,5 WASHER	
10	206177	VITE M10x60 SCREW	
11	052318130	GHIERA PORTANTE MAIN RING NUT	
12	299097	INGRASSATORE GREASER	
13	401113	GURNIZIONE OR 3187 GASKET	
14	607512	CUSCINETTO 32208 BEARING	
15	TAV. N. 5	INS. MTG. FRENO BRAKE ASSEMBLY	
16	211101	VITE STEI M8x35 SCREW	
17	224009	DADO M8 NUT	
18	206066	VITE TCEI M 10x50 SCREW	
19	052518210	INDICE USURA WEAR INDICATOR	
20	052518010	SUPPORTO CUSCINETTO SUPPORT	
21	224011	DADO M10 NUT	
22	220005	VITE TBC AUT. 3,5x12,9 SCREW	
23	256057	VITE TE 10x25 D.10,9 SCREW	
24	52518230	FELTRO FELT	
25	47018630	STOPPINO TONGUE	
26	231004	CHIAVETTA 8x7xL 30 KEY	
27	224007	DADO M6 NUT	
28	052520250	PIASTRINO ANTISVITAMENTO PLATE	
29	052518100	TAMBURO FRENO DRUM	

(*) Vedi intestazione: "Valida per i modelli" - See: "Apply to models"

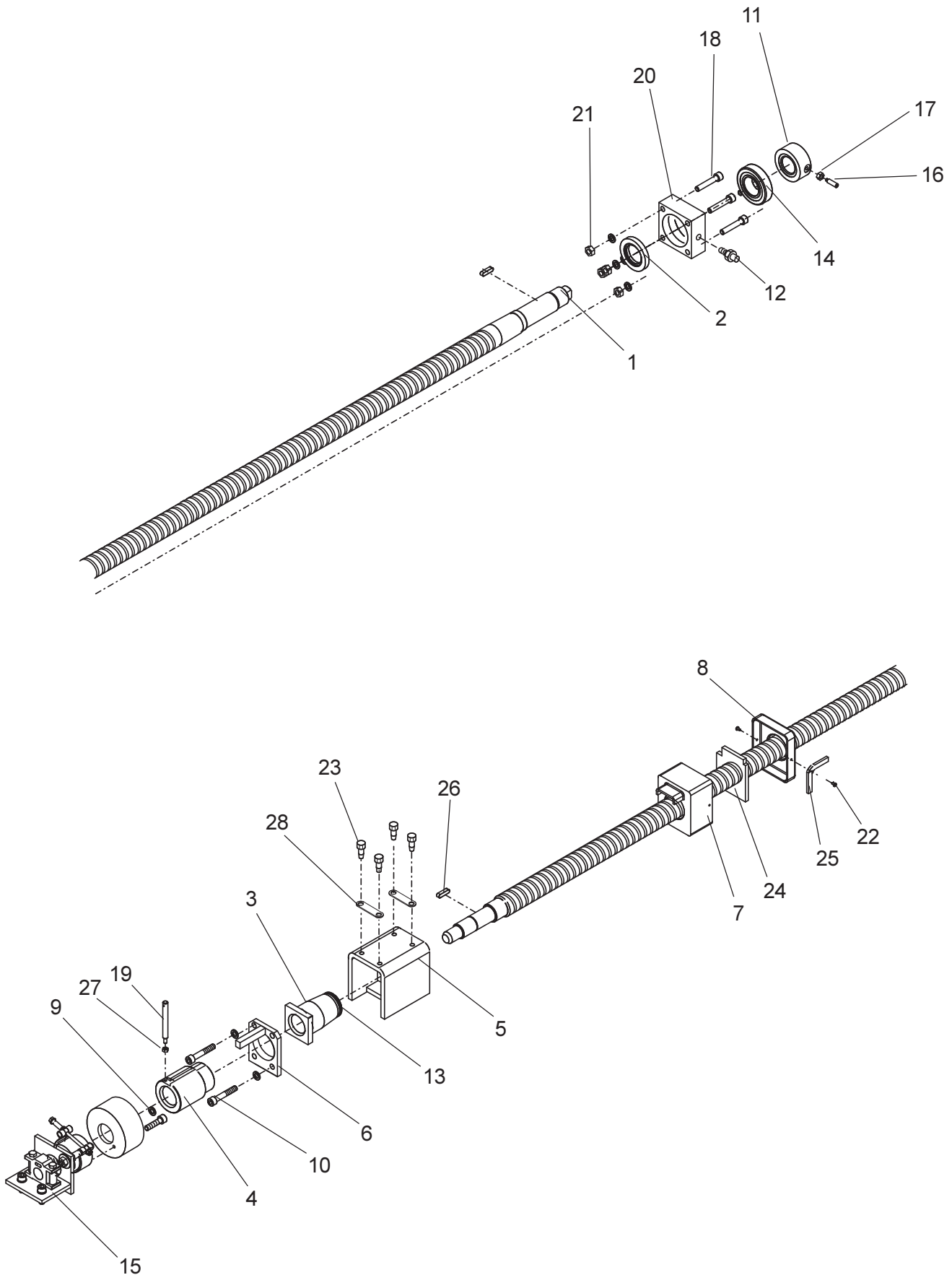
Denominazione tavola - Table definition

Valida per i modelli - Apply to models

N°tavola / Indice di modifica
Table no. / Change index

**GRUPPO TRASMISSIONE
TRANSMISSION GROUP**

3/1



Denominazione tavola - Table definition <p style="text-align: center;">GRUPPO TRASMISSIONE TRANSMISSION GROUP</p>	Valida per i modelli - Apply to models	N°tavola / Indice di modifica Table no. / Change index <p style="text-align: center; font-size: 2em;">3/1</p>
---	--	--

RIF. REF	CODICE CODE	DESCRIZIONE DESCRIPTION	APPLICAZIONE APPLICATION
1	052518020	VITE DI SOLLEVAMENTO	SCREW
2	052518320	BOCCOLA OSTACOLO	BUSHING
3	052518180	CHIOCCIOLA PORTANTE	MAIN NUT
4	052518090	CHIOCCIOLA DI SICUREZZA	SAFETY NUT
5	052518070	INS. SUPPORTO BUSTA	SUPPORT
6	052518050	INS. TIMONAMENTO C. CHIOC.	PLATE
7	052518190	VASCHETTA	CONTAINER
8	052518200	COPERCHIO	COVER
9	238007	RONDELLA ELAST. D. 10,5	WASHER
10	206177	VITE M10x60	SCREW
11	052318130	GHIERA PORTANTE	MAIN RING NUT
12	299097	INGRASSATORE	GREASER
13	401113	GURNIZIONE OR 3187	GASKET
14	607512	CUSCINETTO 32208	BEARING
15	047198020	INS. MTG. FRENO (TAV. N. 5)	BRAKE ASSEMBLY
16	211101	VITE STEI M8x35	SCREW
17	224009	DADO M8	NUT
18	206066	VITE TCEI M 10x50	SCREW
19	052518210	INDICE USURA	WEAR INDICATOR
20	052518010	SUPPORTO CUSCINETTO	SUPPORT
21	224011	DADO M10	NUT
22	220005	VITE TBC AUT. 3,5x12,9	SCREW
23	256057	VITE TE 10x25 D.10,9	SCREW
24	52518230	FELTRO	FELT
25	47018630	STOPPINO	TONGUE
26	231004	CHIAVETTA 8x7xL 30	KEY
27	224007	DADO M6	NUT
28	052520250	PIASTRINO ANTISVITAMENTO	PLATE

TUTTI I MODELLI
- ALL MODELS (*)

(*) Vedi intestazione: "Valida per i modelli" - See: "Apply to models"

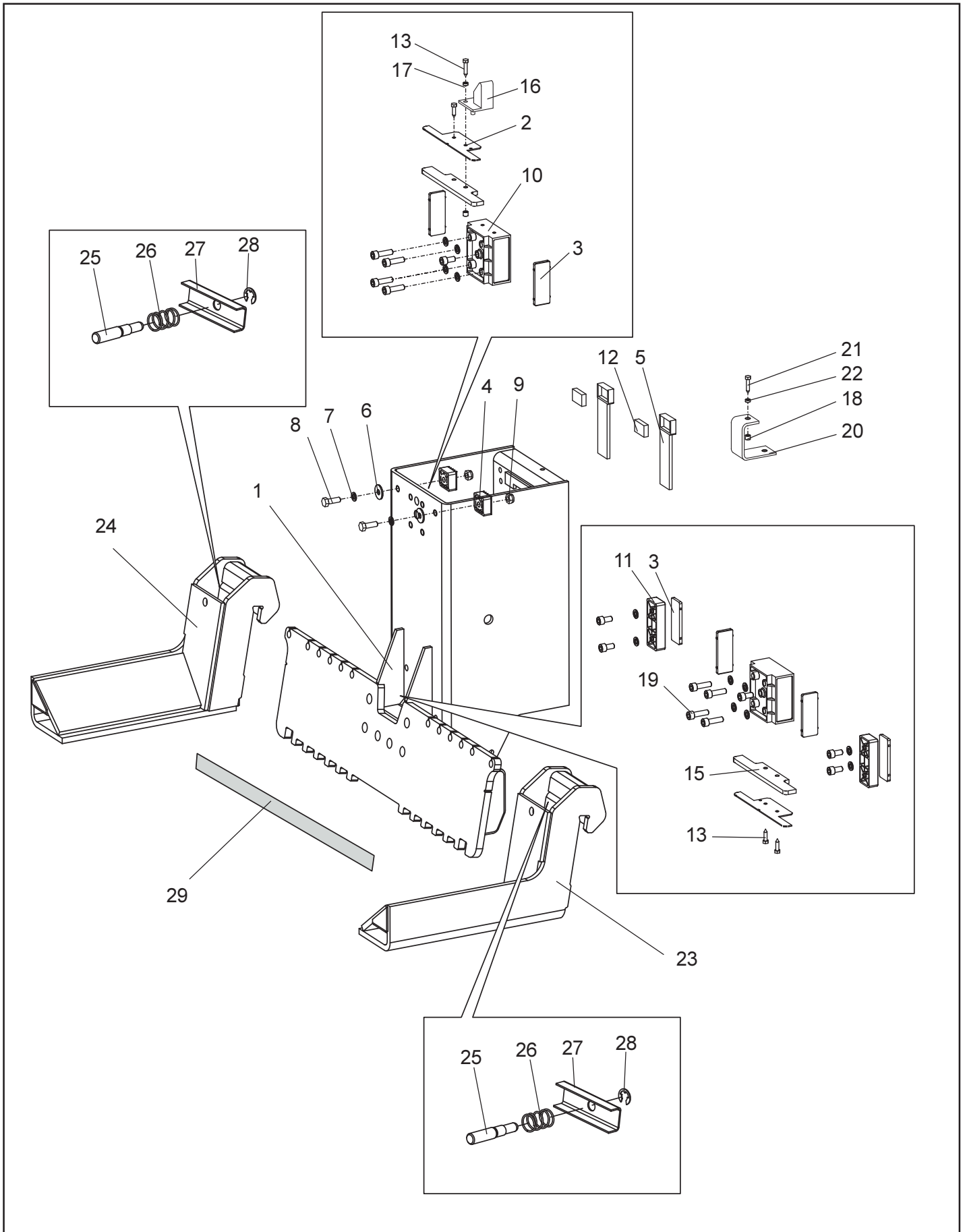
Denominazione tavola - Table definition

Valida per i modelli - Apply to models

N°tavola / Indice di modifica
Table no. / Change index

GRUPPO CARRELLO CARRIAGE GROUP

4/0



Denominazione tavola - Table definition <p style="text-align: center;">GRUPPO CARRELLO CARRIAGE GROUP</p>	Valida per i modelli - Apply to models	N°tavola / Indice di modifica Table no. / Change index <p style="text-align: center; font-size: 2em;">4/0</p>
---	--	--

RIF. REF.	CODICE CODE	DESCRIZIONE DESCRIPTION	APPLICAZIONE APPLICATION
1	052514090	INS. CARRELLO	CARRIAGE UNIT
2	121kp233	FERMA FELTRO	FELT STOP
3	047219010	PATTINO	SLIDING BLOCK
4	046405991	PATTINO FRONTALE	FRONT SLIDING BLOCK
5	047019360	PATTINO POSTERIORE	REAR SLIDING BLOCK
6	237043	RONDELLA 11x30x2,5	WASHER
7	238007	RONDELLA D.10,5	WASHER
8	203193	VITE TE M 1 0x30	SCREW
9	228022	DADO M10	NUT
10	047019060	SUPPORTO PATTINI CENTRALE	SUPPORT
11	047219020	PORTAPATTINO INFERIORE	SLIDING-BLOCK HOLDER
12	047019370	FELTRO POSTERIORE	FELT
13	220085	VITE TE 6,3x25	SCREW
14	220086	VITE TE 6,3x32	SCREW
15	121kp0220	FELTRO	FELT
16	04640527	CAMMA FINECORSA	CAM
17	04640586	DISTANZIALE CAMMA	SPACER
18	224007	DADO M6	NUT
19	206106	VITE TCEI M10x35	SCREW
20	052520040	ATTACCO CAVETTO	SUPPORT CABLE
21	203127	VITE TE M6x25	SCREW
22	238004	ROND. EL Ø 6	WASHER
23	052625120	FORCA SINISTRA	LEFT FORK
24	052625110	FORCA DESTRA	RIGHT FORK
25	052625210	PERNO	PIN
26	052625280	MOLLA	SCREW
27	299024	ANELLO DI FERMO	WASTE PLATE
28	052625270	LAMIERA A "C"	"C" METAL SHEET
29	052625260	ETICHETTE POSIZIONE FORCHE	FORK POSITION LABEL

TUTTI I MODELLI
- ALL MODELS (*)

(*) Vedi intestazione: "Valida per i modelli" - See: "Apply to models"

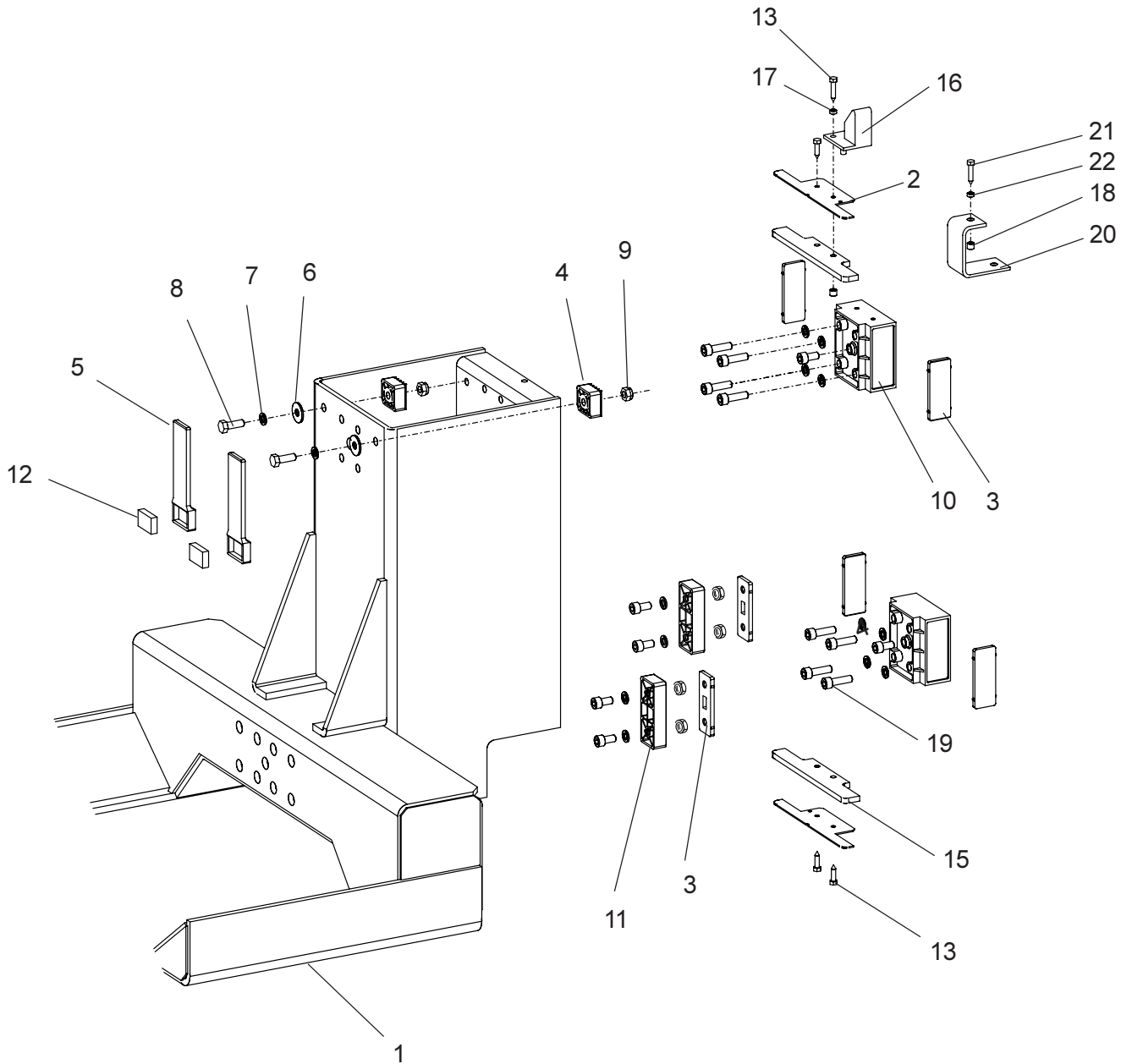
Denominazione tavola - Table definition

Valida per i modelli - Apply to models

N°tavola / Indice di modifica
Table no. / Change index

**GRUPPO CARRELLO
CARRIAGE GROUP**

4/1



<u>Denominazione tavola - Table definition</u> GRUPPO CARRELLO CARRIAGE GROUP	<u>Valida per i modelli - Apply to models</u>	N°tavola / Indice di modifica Table no. / Change index <h1 style="text-align: center;">4/1</h1>
---	---	---

RIF. REF.	CODICE CODE	DESCRIZIONE DESCRIPTION	APPLICAZIONE APPLICATION
1	052514050	INS. CARRELLO	CARRIAGE UNIT
2	121kp233	FERMA FELTRO	FELT STOP
3	047219010	PATTINO	SLIDING BLOCK
4	046405991	PATTINO FRONTALE	FRONT SLIDING BLOCK
5	047019360	PATTINO POSTERIORE	REAR SLIDING BLOCK
6	237043	RONDELLA 11x30x2,5	WASHER
7	238007	RONDELLA D.10,5	WASHER
8	203193	VITE TE M 1 0x30	SCREW
9	228022	DADO M10	NUT
10	047019060	SUPPORTO PATTINI CENTRALE	SUPPORT
11	047219020	PORTAPATTINO INFERIORE	SLIDING-BLOCK HOLDER
12	047019370	FELTRO POSTERIORE	FELT
13	220085	VITE TE 6,3x25	SCREW
14	220086	VITE TE 6,3x32	SCREW
15	121kp0220	FELTRO	FELT
16	04640527	CAMMA FINECORSA	CAM
17	04640586	DISTANZIALE CAMMA	SPACER
18	224007	DADO M6	NUT
19	206106	VITE TCEI M10x35	SCREW
20	052520040	ATTACCO CAVETTO	SUPPORT CABLE
21	203127	VITE TE M6x25	SCREW
22	238004	ROND. EL Ø 6	WASHER

TUTTI I MODELLI
- ALL MODELS (*)

(*) Vedi intestazione: "Valida per i modelli" - See: "Apply to models"

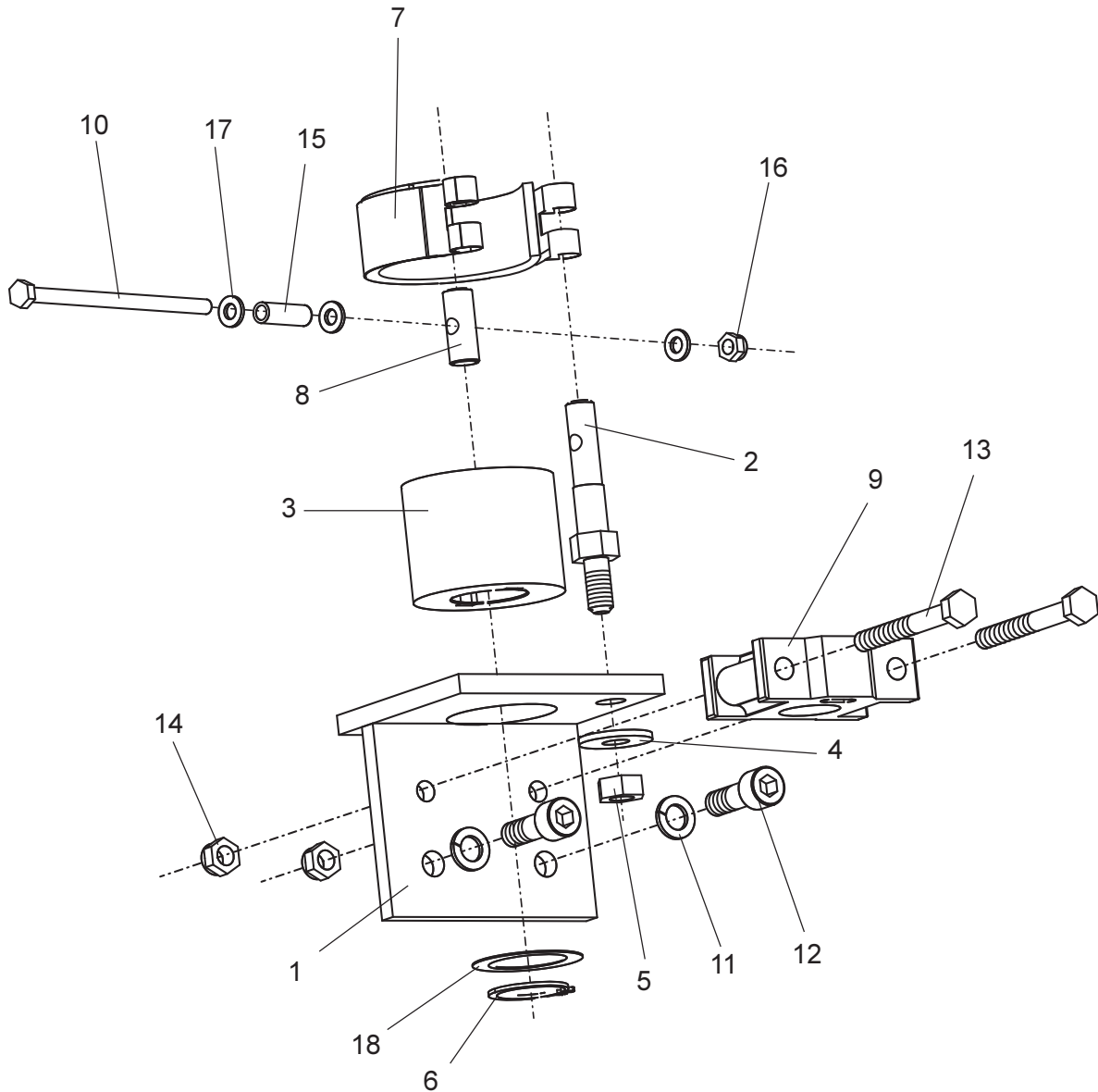
Denominazione tavola - Table definition

Valida per i modelli - Apply to models

N°tavola / Indice di modifica
Table no. / Change index

**GRUPPO COLONNA FRENO
BRAKE COLUMN GROUP**

5/0



<u>Denominazione tavola - Table definition</u> GRUPPO COLONNA FRENO BRAKE COLUMN GROUP	<u>Valida per i modelli - Apply to models</u>	N°tavola / Indice di modifica Table no. / Change index 5/0
--	---	---

RIF. REF	CODICE CODE	DESCRIZIONE DESCRIPTION	APPLICAZIONE APPLICATION
1	052518130	INS. SUPPORTO FRENO	BRAKE SUPPORT ASS.
2	052518120	PERNO FILETTATO	THREADED PIN
3	052518100	TAMBURO	DRUM
4	237043	RONDELLA 11x30x2,5	WASHER
5	224011	DADO M10	NUT
6	243016	ANELLO PER EST. D.30	RING
7	121kp537	INS. FASCIA FRENANTE	BRAKING PART UNIT
8	121kp543	PERNO	CYLINDER
9	047018240	SUPPORTO	SUPPORT
10	201412	VITE M6x100	SCREW
11	238007	RONDELLA ELAS. D. 10,5	WASHER
12	206193	VITE TCEI M10x30	SCREW
13	203260	VITE TE M8x70	SCREW
14	228017	DADO M8	NUT
15	20gt_341	MOLLA	SPRING
16	228004	DADO M6	NUT
17	236004	RONDELLA	WASHER
18	237518	RONDELLA 32x45x0,5	WASHER

TUTTI I MODELLI
- ALL MODELS (*)

(*) Vedi intestazione: "Valida per i modelli" - See: "Apply to models"

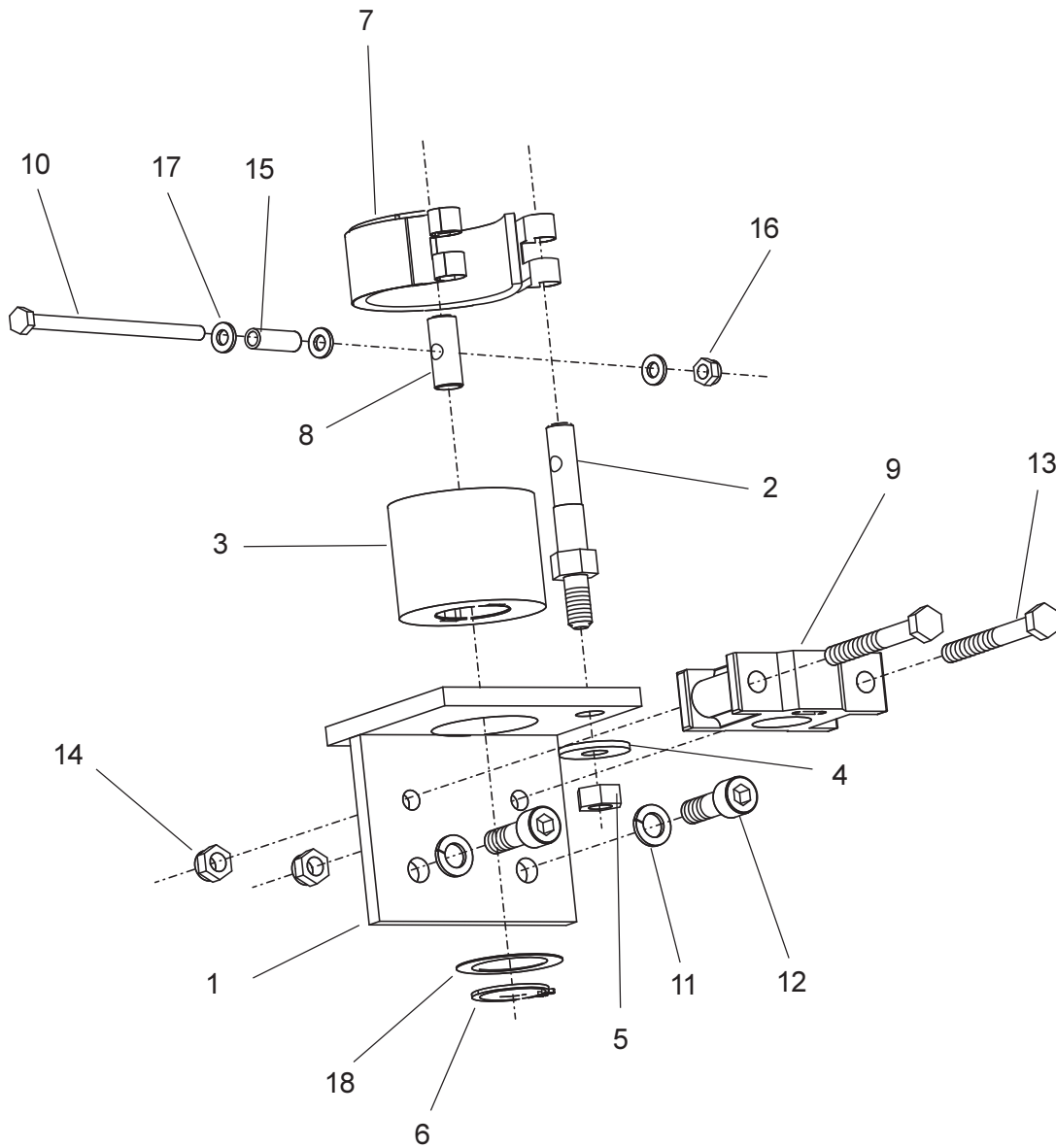
Denominazione tavola - Table definition

Valida per i modelli - Apply to models

N°tavola / Indice di modifica
Table no. / Change index

**GRUPPO COLONNA FRENO
BRAKE COLUMN GROUP**

5/1



<u>Denominazione tavola - Table definition</u> <p style="text-align: center;">GRUPPO COLONNA FRENO BRAKE COLUMN GROUP</p>	<u>Valida per i modelli - Apply to models</u>	N°tavola / Indice di modifica Table no. / Change index <p style="text-align: center; font-size: 2em;">5/1</p>
---	---	--

RIF. REF	CODICE CODE	DESCRIZIONE DESCRIPTION	APPLICAZIONE APPLICATION
1	052518130	INS. SUPPORTO FRENO	BRAKE SUPPORT ASS.
2	052518120	PERNO FILETTATO	THREADED PIN
3	052518100	TAMBURO	DRUM
4	237043	RONDELLA 11x30x2,5	WASHER
5	224011	DADO M10	NUT
6	243016	ANELLO PER EST. D.30	RING
7	121kp537	INS. FASCIA FRENANTE	BRAKING PART UNIT
8	121kp543	PERNO	CYLINDER
9	047018240	SUPPORTO	SUPPORT
10	201412	VITE M6x100	SCREW
11	238007	RONDELLA ELAS. D. 10,5	WASHER
12	206193	VITE TCEI M10x30	SCREW
13	203260	VITE TE M8x70	SCREW
14	228017	DADO M8	NUT
15	20gt_341	MOLLA	SPRING
16	228004	DADO M6	NUT
17	236004	RONDELLA	WASHER
18	237518	RONDELLA 32x45x0,5	WASHER

TUTTI I MODELLI
- ALL MODELS (*)

(*) Vedi intestazione: "Valida per i modelli" - See: "Apply to models"

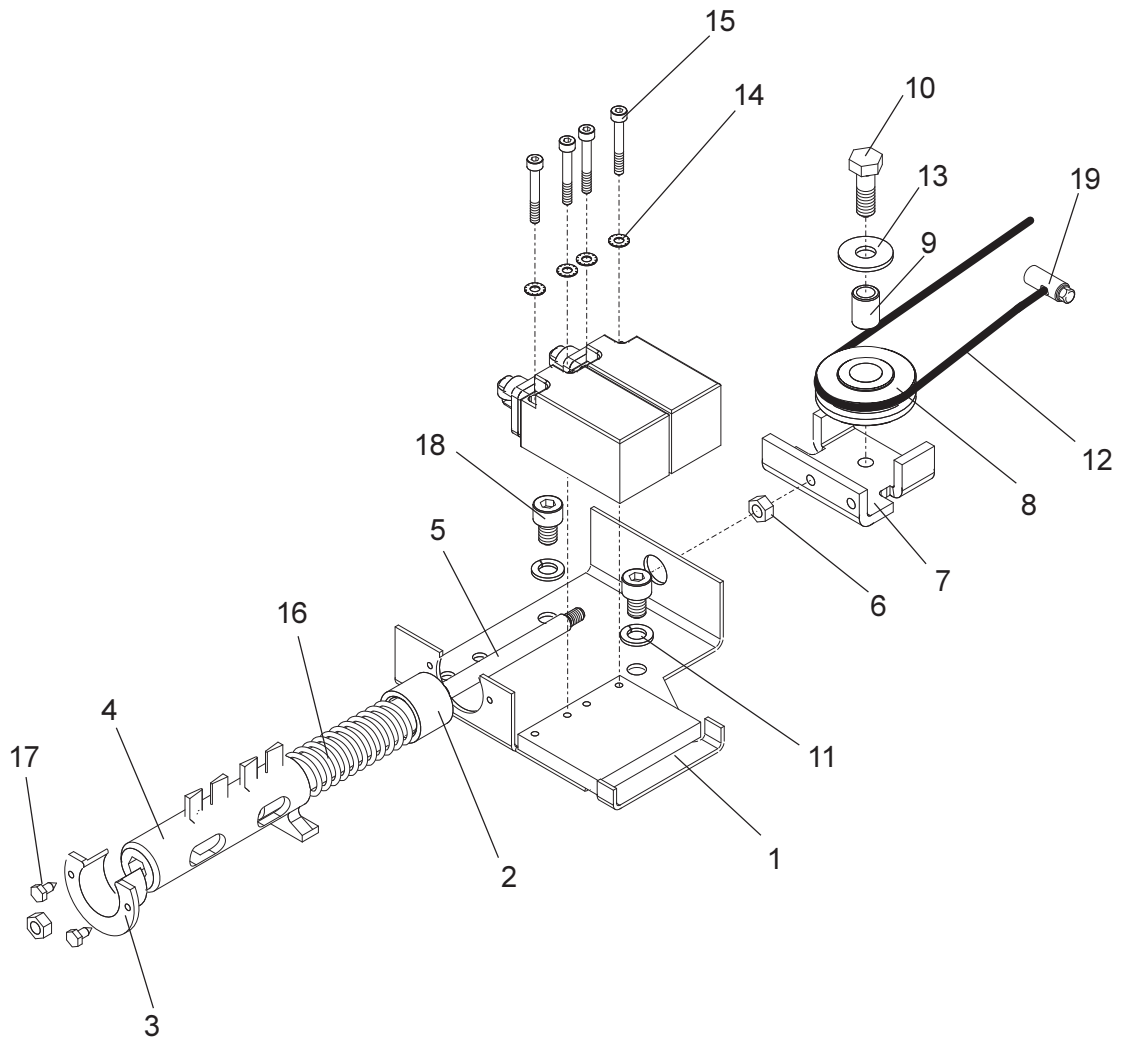
Denominazione tavola - Table definition

Valida per i modelli - Apply to models

N°tavola / Indice di modifica
Table no. / Change index

**GRUPPO ALLINEAMENTO
ALIGNMENT GROUP**

6/0



<u>Denominazione tavola - Table definition</u> GRUPPO ALLINEAMENTO ALIGNMENT GROUP	<u>Valida per i modelli - Apply to models</u>	N°tavola / Indice di modifica Table no. / Change index 6/0
--	---	---

RIF. REF	CODICE CODE	DESCRIZIONE DESCRIPTION	APPLICAZIONE APPLICATION
1	052519020	SUPPORTO MICRO	SUPPORT
2	047019260	BOCCOLA GUIDA	BUSHING
3	047019270	BOCCOLA APERTA	BUSHING
4	052519090	CAMMA	CAM
5	047019201	ASTA	ROD
6	224007	DADO M6	NUT
7	052319140	SUPPORTO	SUPPORT
8	047019231	CARRUCOLA	PULLEY
9	047019220	DISTANZIALE	SPACER
10	203038	VITE M8x25	SCREW
11	238006	RONDELLA ELASTICA D.8,4	WASHER
12	052520010	CAVO DI RIALLINEO	ALIGNMENT CABLE
13	237012	RONDELLA TRANCIATA 9x24x2	WASHER
14	239018	RONDELLA DENT. EST.	WASHER
15	206356	VITE M4x30	SCREW
16	950001590	MOLLA	SPRING
17	21479	VITE AUTOFILETTANTE	SCREW
18	206206	VITE M8x12	SCREW
19	999084	MORSETTO	CLAMP

TUTTI I MODELLI
- ALL MODELS (*)

(*) Vedi intestazione: "Valida per i modelli" - See: "Apply to models"

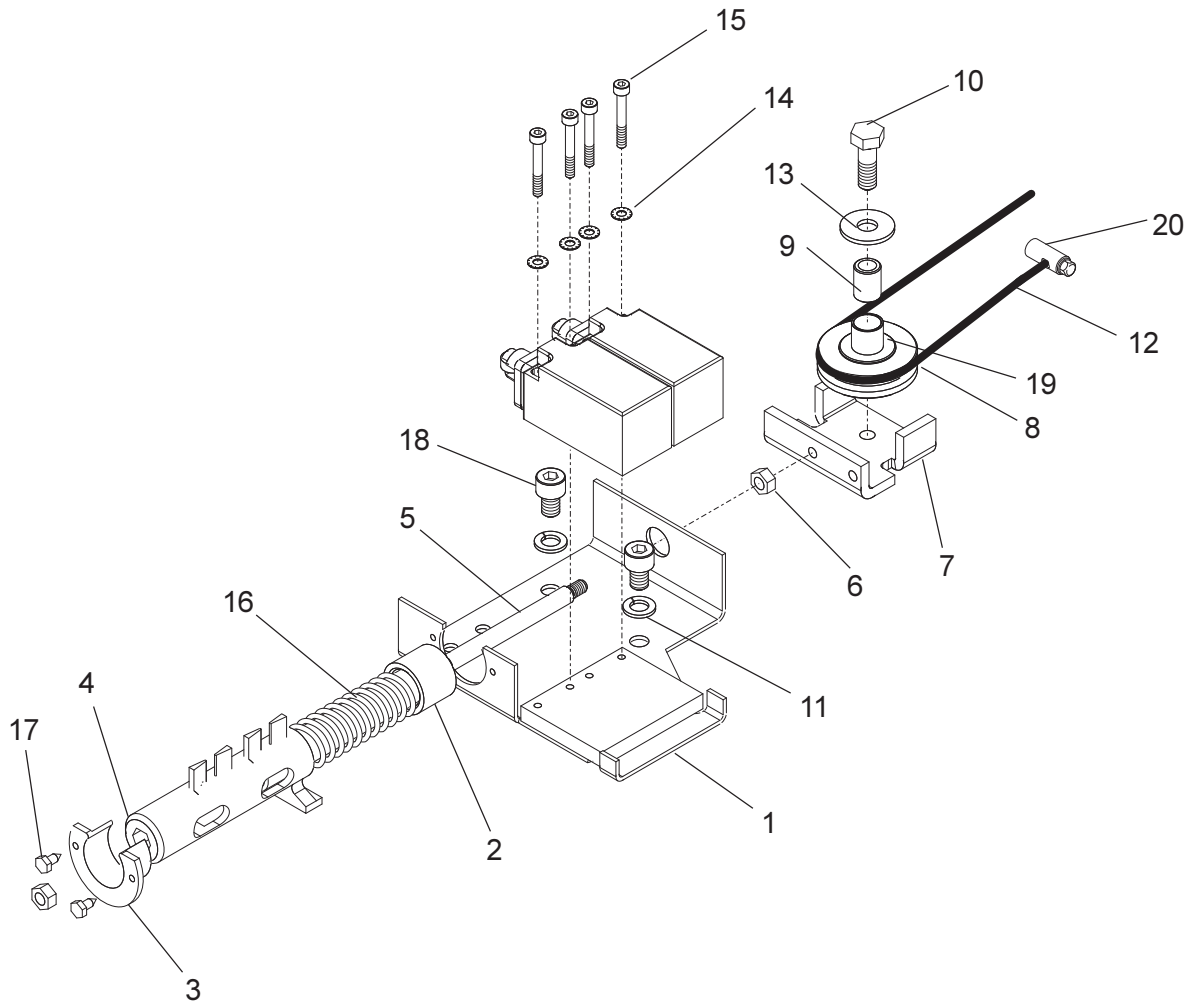
Denominazione tavola - Table definition

Valida per i modelli - Apply to models

N°tavola / Indice di modifica
Table no. / Change index

**GRUPPO ALLINEAMENTO
ALIGNMENT GROUP**

6/1



<u>Denominazione tavola - Table definition</u> GRUPPO ALLINEAMENTO ALIGNMENT GROUP	<u>Valida per i modelli - Apply to models</u>	N°tavola / Indice di modifica Table no. / Change index <h1 style="text-align: center;">6/1</h1>
--	---	---

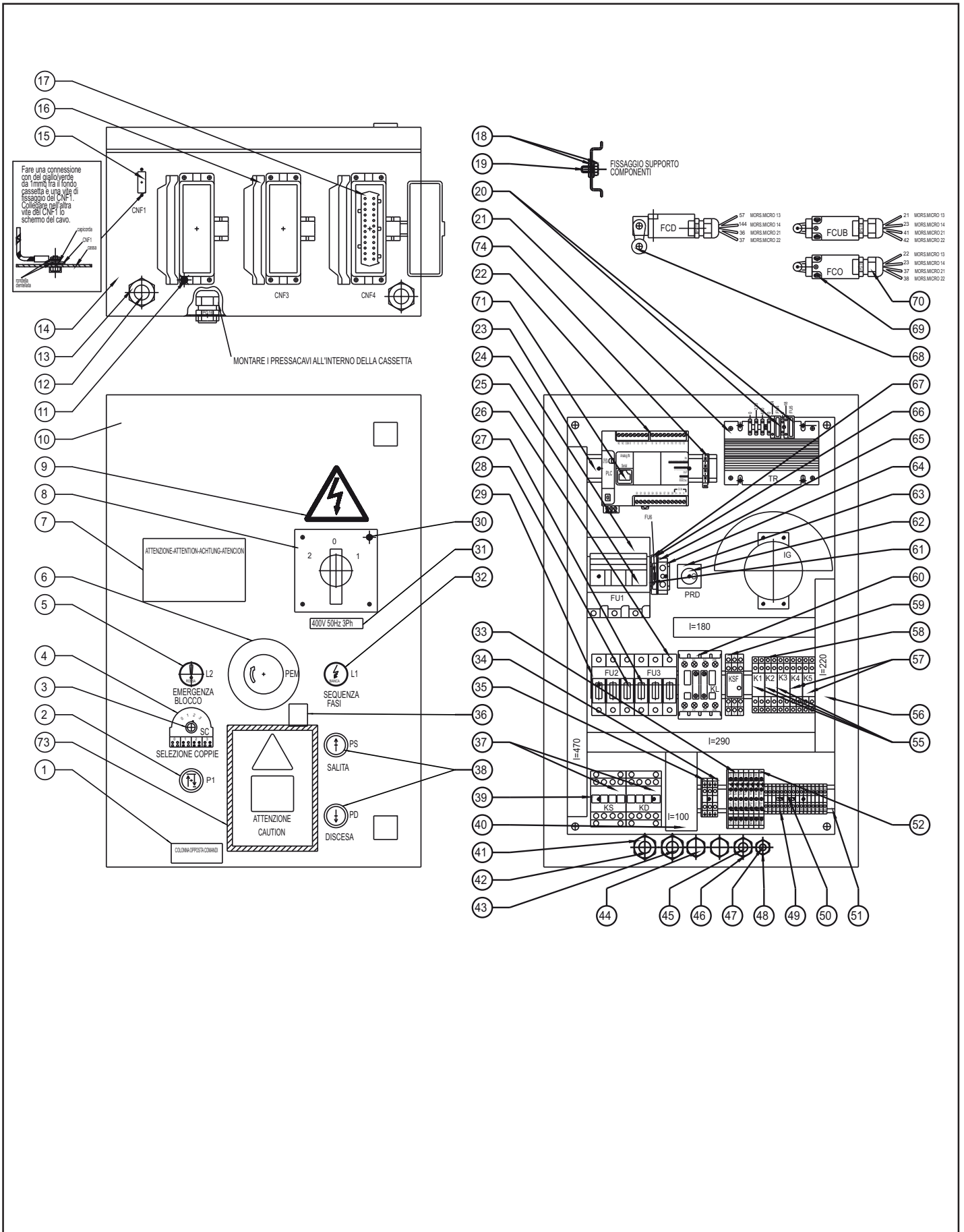
RIF. REF	CODICE CODE	DESCRIZIONE DESCRIPTION	APPLICAZIONE APPLICATION
1	052519020	SUPPORTO MICRO	SUPPORT
2	047019260	BOCCOLA GUIDA	BUSHING
3	047019270	BOCCOLA APERTA	BUSHING
4	052519090	CAMMA	CAM
5	047019201	ASTA	ROD
6	224007	DADO M6	NUT
7	052319140	SUPPORTO	SUPPORT
8	047019230	CARRUCOLA	PULLEY
9	047019220	DISTANZIALE	SPACER
10	203038	VITE M8x25	SCREW
11	238006	RONDELLA ELASTICA D.8,4	WASHER
12	052520010	CAVO DI RIALLINEO	ALIGNMENT CABLE
13	237012	RONDELLA TRANCIATA 9x24x2	WASHER
14	239018	RONDELLA DENT. EST.	WASHER
15	206356	VITE M4x30	SCREW
16	950001590	MOLLA	SPRING
17	220005	VITE AUTOFIETTANTE	SCREW
18	206206	VITE M8x25	SCREW
19	630038	BOCCOLA	BUSHING
20	999084	MORSETTO	CLAMP

TUTTI I MODELLI
- ALL MODELS (*)

(*) Vedi intestazione: "Valida per i modelli" - See: "Apply to models"

IMPIANTO COLONNA PRINCIPALE MAIN COLUMN SYSTEM

7/0



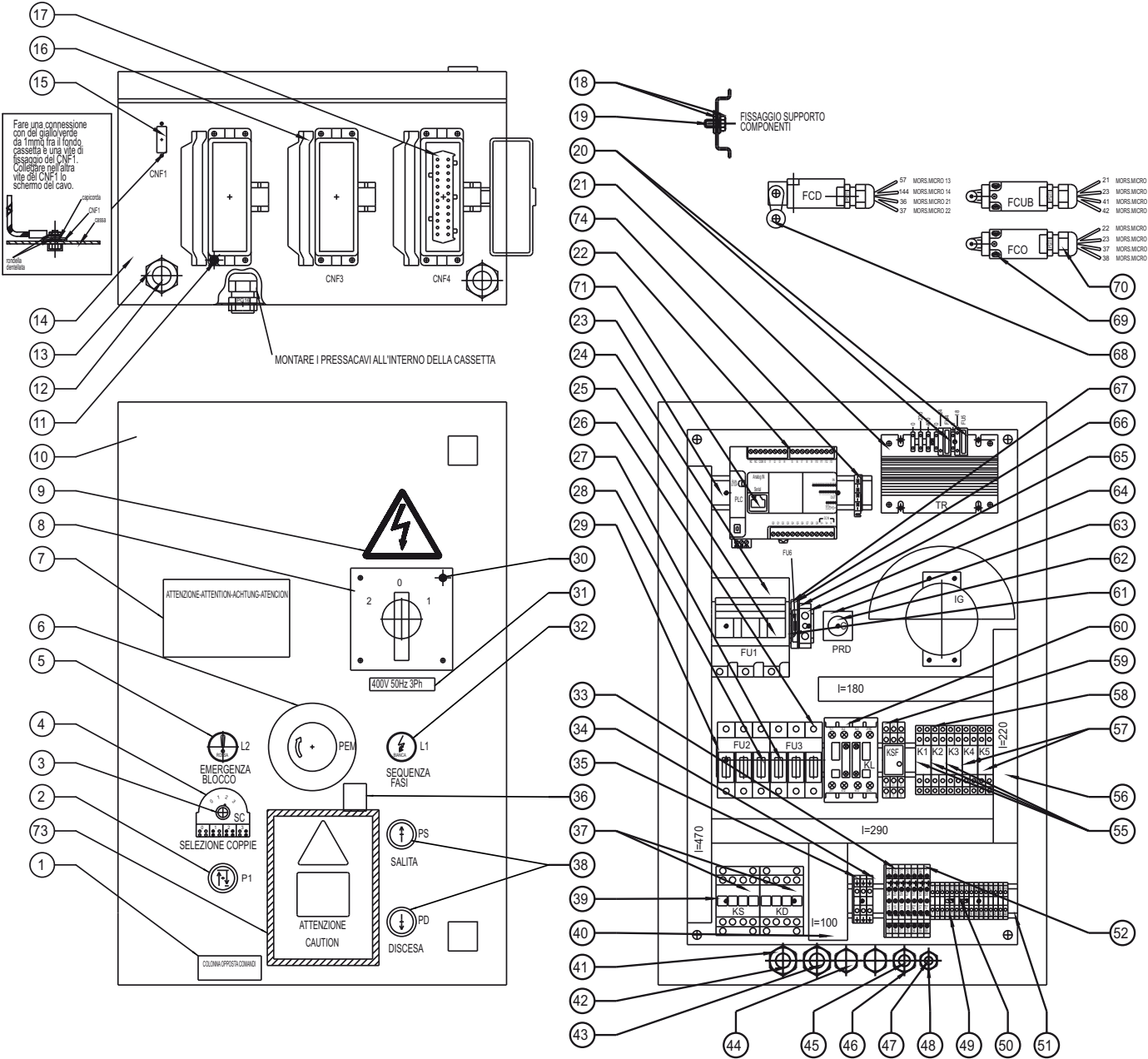
Denominazione tavola - Table definition	Valida per i modelli - Apply to models	N°tavola / Indice di modifica Table no. / Change index
IMPIANTO COLONNA PRINCIPALE MAIN COLUMN SYSTEM		7/0

RIF. REF	CODICE CODE	DESCRIZIONE DESCRIPTION		APPLICAZIONE APPLICATION
1	99990798	TABELLA ISTRUZIONI COLLEGAMENTO	INSTRUCTION TABLE	TUTTI I MODELLI - ALL MODELS (*)
2	517056AS1	INS.PULSANTE DI SINGOLO	SINGLE PUSH-BUTTON ASSEMBLY	
3	550001AS2	INS.COMMUTATORE SELEZIONE COPPIE	SWITCH ASSEMBLY	
4	99990799	TABELLA POSIZIONE SELETORE	SELECTOR POSITION TABLE	
5	517058AS2	INS.SPIA DI DISALLINEAMENTO	MISALIG. WARNING LIGHT ASSEMBLY	
6	517254	INS.FUNGO DI EMERGENZA	EMERGENCY PUSH-BUTTON	
7	99990797	TABELLA AZZERAMENTO INTERRUTTORE	SWITCH RESETTING TABLE	
8	05221100	INVERTITORE GENERALE	MAIN INVERTER	
9	99990758	TARGHETTA PERICOLO	DANGER PLATE	
10	99990655	TABELLA MARCHIO VERTICALE BIANCO	TABLE	
11	236025	RONDELLA PIANA Ø4.3 ZN	WASHER	
12	052211080	INS.CAVO DI ALIMENTAZIONE	POWER CABLE ASSEMBLY	
	052366410	INS.CAVO DI ALIMENTAZIONE	POWER CABLE ASSEMBLY	
13	599047	PRESSACAVO PG21 CON GHIERA	CABLE GRIP WITH RING NUT	
14	052505020	SCHEMA FORATURA CASS.COM.	DIAGRAM	
	239025	RONDELLA DENT.EST.Ø3.2 ZN	WASHER	
15	550053	VITE PER FISSAGGIO CONNETTORE	SCREW	
	550019	CONNETTORE 15 POLI FEMMINA	FEMALE 15-POLE CONNECTOR	
16	520038	CUSTODIA FISSA PER CONN.24 POLI	FIXED HOUSING FOR 24-PIN CONN.	
17	520033	FRUTTO PRESA 24 POLI	24-PIN SOCKET	
18	239018	RONDELLA DENT.EST.Ø4.3 ZN		
19	216160	VITE TC M4X12 Zn	SCREW	
20	507069	FUSIBILE 5X20 250V 4A RAPIDO	FUSE 5X20 250V 4A QUICK	
	052365260	TRASFORMATORE 200VA	TRANSFORMER 200VA	
21	528061	TRASFORMATORE 200VA (VERS.HDS)	TRANSFORMER 200VA (VERS.HDS)	
22	052365272	PLC PROGRAMMATO	PROGRAMMED PLC	
23	052365360	SUPPORTO PLC	PLC SUPPORT	
24	515031	PORTAFUSIBILE TRIPOLARE (14X51)	FUSE HOLDER	
	507010	FUSIBILE 14X51 32A 500V aM 380/460V 50/60Hz	FUSE 14X51 32A 500V aM 380/460V 50/60Hz	
25	507102	FUSIBILE 14X51 50A 500V aM 208/230V 50/60Hz	FUSE 14X51 50A 500V aM 208/230V 50/60Hz	
26	515025	PORTAFUSIBILE TRIPOLARE (10X38)	FUSE HOLDER	
27	507019	FUSIBILE 10X38 2A 500V GL	FUSE 10X38 2A 500V GL	
	507094	FUSIBILE 10X38 10A 500V aM 380/460V 50/60Hz	FUSE 10X38 10A 500V Am 380/460V 50/60Hz	
28	507045	FUSIBILE 10X38 16A 500V aM 208/230V 50/60Hz	FUSE 10X38 16A 500V aM 208/230V 50/60Hz	
29	058066250	SUPPORTO PER RELE`	RELAY SUPPORT	
30	224003	DADO ESAGONALE MEDIO M4 ZN	NUT	
	999912380	ETICHETTA 400V 50Hz 3Ph	POWER PLATE	
	999912390	ETICHETTA 230V 50Hz 3Ph		
	999912520	ETICHETTA 380V 60Hz 3Ph		
31	999912510	ETICHETTA 220V 60Hz 3Ph		
	999915320	ETICHETTA 208V 60Hz 3Ph		
	999913790	ETICHETTA 440V 50Hz 3Ph		
	999912960	ETICHETTA 460V 50Hz 3Ph		
32	517059AS2	INS.SPIA SEQUENZA FASI	PHASE SEQUENCE LIGHT ASSEMBLY	
33	510212	PIASTRINO TERMINALE	TERMINAL PLATE	
34	510150	MORSETTO GIALLO/VERDE 4MMQ	YELLOW/GREEN TERMINAL	
	599090	SUPPORTO AUTOADESIVO	SUPPORT	
36	599073	COLLARE 2.4X140X1.6	COLLAR	
37	522137	CONTATTORE SALITA/DISCESA	CONTACTOR	
38	517088AS1	INS.PULSANTE SALITA/DISCESA	LIFTING/LOWERING PUSH-BUTTON	
39	052365280	SUPPORTO APPARECCHIATURE	SUPPORT	
40	599250	CANALINA CON COPERCHIO 40X60		
41	599139	PRESSACAVO PG16 CON GHIERA	CABLE GRIP WITH RING NUT	
42	052565310	INS.CAVO MOTORE CASSETTA COMANDI	MOTOR CABLE SET	

(*) Vedi intestazione: "Valida per i modelli" - See: "Apply to models"

IMPIANTO COLONNA PRINCIPALE MAIN COLUMN SYSTEM

7BIS/0



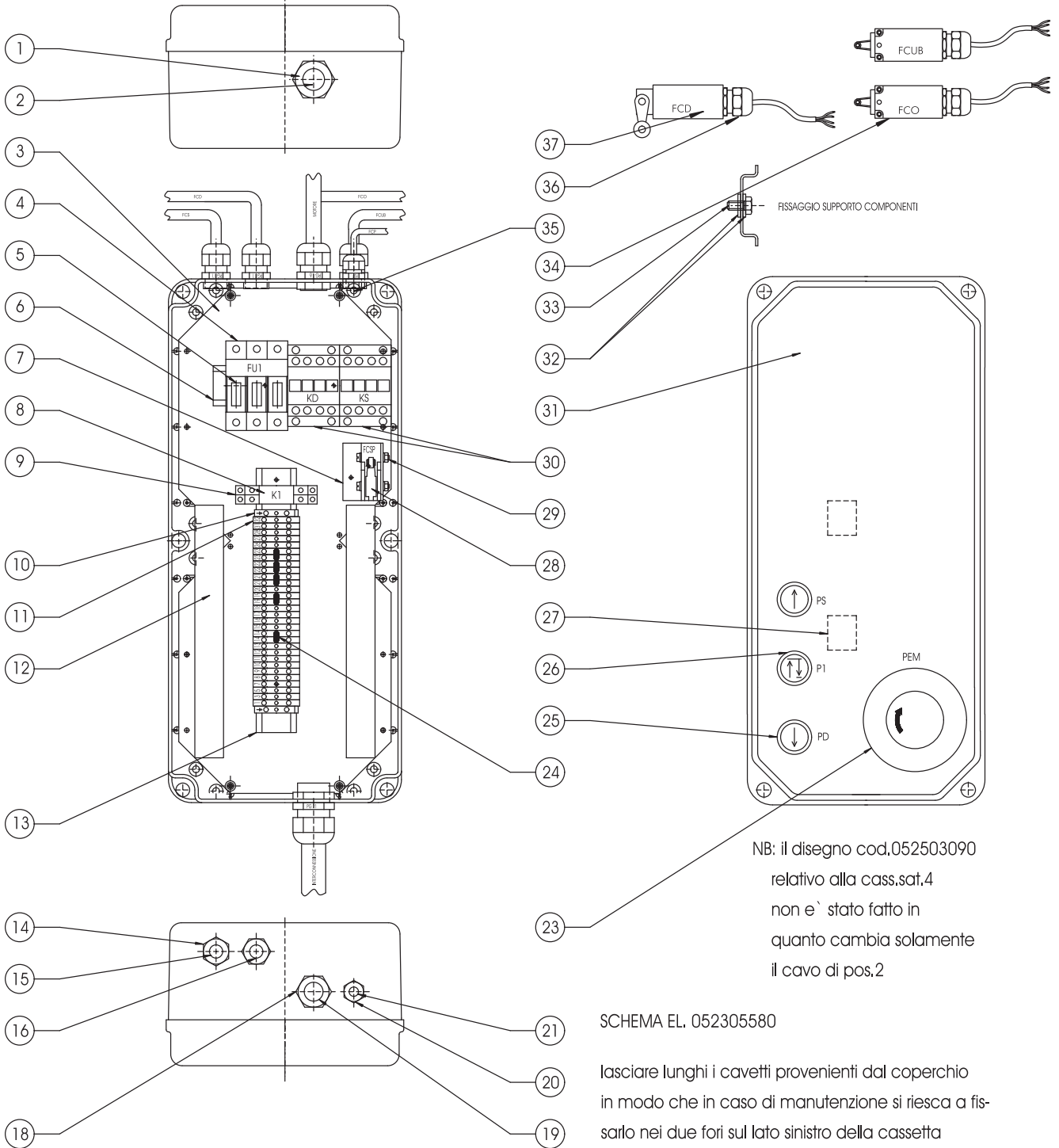
Denominazione tavola - Table definition <p style="text-align: center;">IMPIANTO COLONNA PRINCIPALE MAIN COLUMN SYSTEM</p>	Valida per i modelli - Apply to models	N°tavola / Indice di modifica Table no. / Change index <p style="text-align: center; font-size: 2em;">7BIS/0</p>
---	--	---

RIF. REF	CODICE CODE	DESCRIZIONE DESCRIPTION	APPLICAZIONE APPLICATION
44	-	-	TUTTI I MODELLI - ALL MODELS (*)
45	052565440	INS.CAVO FCS CON MICRO CASS.COM.	
46	599074	PRESSACAVO PG11 CON GHIERA	
47	052365061	INSIEME MICRO DI PROSSIMITA`	
48	599175	PRESSACAVO PG7 CON GHIERA	
49	510145	MORSETTO 2.5MMQ	
50	510146	PONTE DI PARALLELO	
51	052365290	SUPPORTO MORSETTIERA	
52	052365470	MORSETTO CON DIODI	
53	-	-	
54	-	-	
55	557021	RELE` 24VDC 2 CONTATTI	
56	599164	CANALINA CON COPERCHIO 25X60	
	599167	NASTRO BIADESIVO L=25	
57	557017	RELE` 24VAC 2 CONTATTI	
58	557018	ZOCOLO PER RELE` 2 CONTATTI	
59	557042	RELE` SEQUENZA FASI	
60	522002AS1	CONTATTORE DI LINEA	
61	507022	FUSIBILE 5X20 1A 250V RAPIDO	
62	555011	CONDENSATORE ELETTR.4700 MICROF 50V	
63	538001	PONTE RADDRIZZATORE	
64	060017160	SUPPORTO APPARECCHIATURE	
65	510151	MORSETTO 16MMQ GIALLO/VERDE	
66	510226	PIASTRINO TERMINALE	
67	510225	MORSETTO PORTAFUSIBILE	
68	527059	FINECORSA DISCESA	
69	527049	FINECORSA OSTACOLO/USURA BUSTA	
70	527252	PRESSACAVO PG11	
71	052366431	CAVO COLLEGAMENTO DA PLC A CNF1	
72	-	-	
73	999919390	TARGH. PERICOLO MOVIMENTO IN SINGOLO	
74	052367090	MORSETTO IDENTIFICAZIONE SLAVE	

(*) Vedi intestazione: "Valida per i modelli" - See: "Apply to models"

**IMPIANTO COLONNA SATELLITE
SECONDARY COLUMN SYSTEM**

8/0



NB: il disegno cod.052503090
relativo alla cass.sat.4
non e` stato fatto in
quanto cambia solamente
il cavo di pos.2

SCHEMA EL. 052305580

lasciare lunghi i cavetti provenienti dal coperchio
in modo che in caso di manutenzione si riesca a fis-
sarlo nei due fori sul lato sinistro della cassetta

Denominazione tavola - Table definition <p style="text-align: center;">IMPIANTO COLONNA SATELLITE SECONDARY COLUMN SYSTEM</p>	Valida per i modelli - Apply to models	N°tavola / Indice di modifica Table no. / Change index <p style="text-align: center; font-size: 2em;">8/0</p>
---	--	--

RIF. REF	CODICE CODE	DESCRIZIONE DESCRIPTION	APPLICAZIONE APPLICATION
1	599047	PRESSACAVO CON GHIERA PG21	CABLE GRIP WITH RING NUT
2	052365170	INS.CAVO INTERCONN.CASS.SAT.2-3	BOX CABLE SET
	052365180	INS.CAVO INTERCONN.CASS.SAT.4	BOX CABLE SET
3	047065611	PIASTRA APP.ELETTRICHE GRANDE	PLATE
4	515025	PORTAFUSIBILE TRIPOLARE	FUSE HOLDER
5	507094	FUSIBILE 10.3X38 10A 500V AM (400V)	FUSE
6	052365200	SUPPORTO CONTATTORI E PORTAFUS.	SUPPORT
7	052365210	SUPPORTO MICRO SPORTELLO	SUPPORT
8	557021	RELE'	RELAY
9	557018	ZOCOLO PER RELE'	RELAY SOCKET
10	510150	MORSETTO GIALLO VERDE 4MMQ	YELLOW/GREEN TERMINAL
11	510145	MORSETTO 2.5MMQ	TERMINAL
12	599167	NASTRO BIADESIVO L=220MM	ADHESIVE TAPE
	599164	CANALETTA 25X60 L=220MM	CHANNEL
13	052365220	SUPPORTO MORSETTIERA	SUPPORT
14	599074	PRESSACAVO CON GHIERA PG11	CABLE GRIP WITH RING NUT
15	052565331	INS.CAVO MICRO SATELLITE	BOX CABLE SET
16	052365430	INS.CAVO FCD CASSETTA SATELLITE	BOX CABLE SET
17	-		
18	599139	PRESSACAVO CON GHIERA PG16	CABLE GRIP WITH RING NUT
19	052565370	INS.CAVO MOTORE CASSETTA SAT.	BOX MOTOR CABLE SET
20	599175	PRESSACAVO CON GHIERA PG7	CABLE GRIP WITH RING NUT
21	052365061	INS.MICRO INTERR.DI PROSSIMITA'	PROXIMITY SWITCH ASSEMBLY
22	-		
23	517254	INSIEME PULSANTE DI EMERGENZA	EMERGENCY PUSH-BUTTON ASSEMBLY
24	510146	PONTE DI PARALLELO	PARALLEL JUMPER
25	517088AS	INSIEME PULSANTE SALITA/DISCESA	LIFTING/LOWERING PUSH-BUTTON
26	517056AS	INSIEME PULSANTE DI SINGOLO	SINGLE PUSH-BUTTON ASSEMBLY
27	599090	PIASTRINO ADESIVO	ADHESIVE PLATE
	599073	COLLARE	COLLAR
28	527028	MICRO SPORTELLO	DOOR MICROSWITCH
29	216231	VITE TC M4X25 ZN	SCREW
	236025	RONDELLA PIANA Ø 4.3 ZN	WASHER
	222003	DADO ESAGONALE ALTO M4 ZN	NUT
30	522109	CONTATTORE COMANDO MOTORE	CONTACTOR
31	052565021	INS.CASS.EL.C/VITI E GUARNIZIONE	EL. BOX SET/SCREWS+GASKETS
32	239018	ROND. DENT. EST. Ø4.3 ZN	WASHER
33	220005	VITE TCB AUTOF. 3.5X9.5 ZN	SCREW
34	527049	FINECORSO OSTACOLO USURA BUSTA	MICROSWITCH
35	220052	VITE TCB AUTOF. 2.9X9.5 ZN	SCREW
36	599252	PRESSACAVO PG11	CABLE GRIP
37	527043	FINECORSO DISCESA	MICROSWITCH

TUTTI I MODELLI
- ALL MODELS (*)

(*) Vedi intestazione: "Valida per i modelli" - See: "Apply to models"

<u>Denominazione tavola - Table definition</u> ADESIVI E DISPOSITIVI SEGNAL. DI PERICOLO TABLE FOR LABELS AND DANGER WARNING DEVICES	<u>Valida per i modelli - Apply to models</u>	N°tavola / Indice di modifica Table no. / Change index <h1 style="text-align: center;">9/0</h1>
---	---	---

RIF. REF	CODICE CODE	DESCRIZIONE DESCRIPTION		APPLICAZIONE APPLICATION
1	999921680	TARGHETTA PORTATA 5500 Kg	5500 Kg LOAD CAPACITY PLATE	TUTTI I MODELLI - ALL MODELS (*)
2	99990758	TARGHETTA PERICOLO	DANGER PLATE	
3	-	TARGA MATRICOLA	SERIAL NUMBER PLATE	
4	999919390	TARGHETTA PERICOLO (DISCESA SINGOLO)	DANGER PLATE (SINGLE-LOWERING)	
5	999909850	TARGHETTA AVVERTENZE	WARNING PLATE	
6	999912380	TARGA 400V 50Hz 3Ph	VOLTAGE PLATE	
7	999915650	TARGHETTA VERIFICA LUNGHEZZA	FOOT LENGHT PLATE	
8	999916310	TARGA SMALTIMENTO	WASTE PLATE	
9	999922230	TARGA BLITZ	BLITZ PLATE	

(*) Vedi intestazione: "Valida per i modelli" - See: "Apply to models"

Denominazione tavola - Table definition

**ADESIVI E DISPOSITIVI
SEGNAL. DI PERICOLO
TABLE FOR LABELS AND
DANGER WARNING DEVICES**

Valida per i modelli - Apply to models

N°tavola / Indice di modifica
Table no. / Change index

9/1

**TOTAL LIFT CAPACITY
5500 Kg**

1

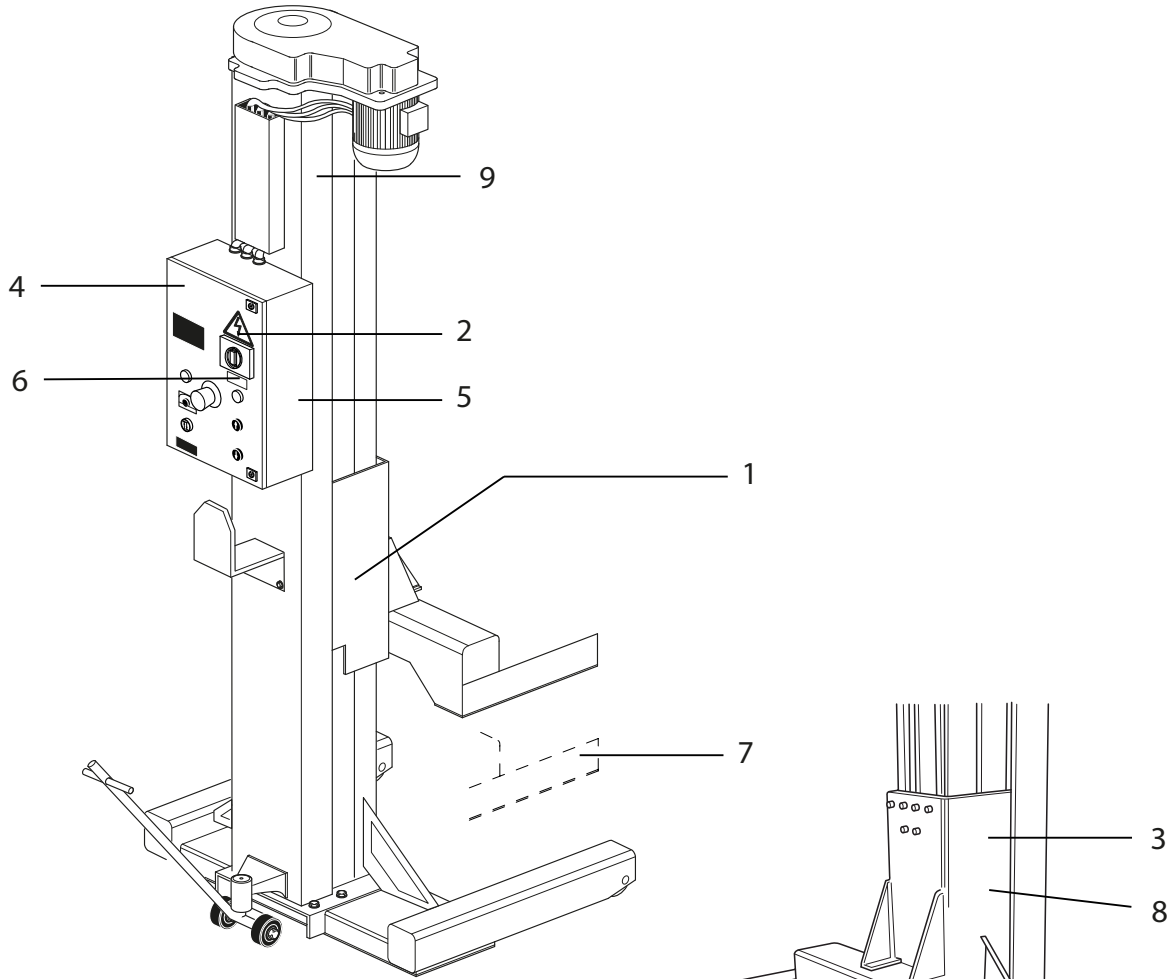


2

Blitz		BlitzRotary GmbH Hülfinger Str. 55 78199 Braunlingen Germany		CE
VEHICLE LIFT MODEL	SERIAL N°	YEAR	VEHICLE LIFT MODEL	

3

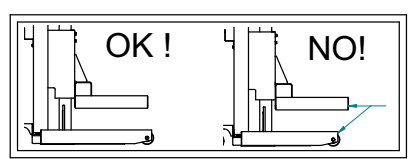
4



5

BEFORE LOADING
Check the load capacity of the lift table. Do not exceed the maximum load capacity. The load must be distributed evenly on the platform. Do not load the lift table with more than one person. Do not use the lift table as a work platform. Do not use the lift table for purposes other than intended. Do not use the lift table on uneven ground. Do not use the lift table on slippery surfaces. Do not use the lift table in windy conditions. Do not use the lift table in rain. Do not use the lift table in snow. Do not use the lift table in ice. Do not use the lift table in frost. Do not use the lift table in extreme temperatures. Do not use the lift table in hazardous environments. Do not use the lift table near power lines. Do not use the lift table near overhead cables. Do not use the lift table near moving machinery. Do not use the lift table near traffic. Do not use the lift table near pedestrians. Do not use the lift table near children. Do not use the lift table near pets. Do not use the lift table near animals. Do not use the lift table near fire. Do not use the lift table near flammable materials. Do not use the lift table near explosive materials. Do not use the lift table near radioactive materials. Do not use the lift table near nuclear materials. Do not use the lift table near biological materials. Do not use the lift table near chemical materials. Do not use the lift table near toxic materials. Do not use the lift table near corrosive materials. Do not use the lift table near irritant materials. Do not use the lift table near sensitizing materials. Do not use the lift table near allergenic materials. Do not use the lift table near carcinogenic materials. Do not use the lift table near mutagenic materials. Do not use the lift table near teratogenic materials. Do not use the lift table near reproductive toxic materials. Do not use the lift table near developmental toxic materials. Do not use the lift table near neurotoxic materials. Do not use the lift table near immunotoxic materials. Do not use the lift table near carcinogenic materials. Do not use the lift table near mutagenic materials. Do not use the lift table near teratogenic materials. Do not use the lift table near reproductive toxic materials. Do not use the lift table near developmental toxic materials. Do not use the lift table near neurotoxic materials. Do not use the lift table near immunotoxic materials.

6
400 V.



7



8



9

<u>Denominazione tavola - Table definition</u> ADESIVI E DISPOSITIVI SEGNAL. DI PERICOLO TABLE FOR LABELS AND DANGER WARNING DEVICES	<u>Valida per i modelli - Apply to models</u>	N°tavola / Indice di modifica Table no. / Change index <h1 style="text-align: center;">9/1</h1>
---	---	---

RIF. REF	CODICE CODE	DESCRIZIONE DESCRIPTION		APPLICAZIONE APPLICATION
1	999921680	TARGHETTA PORTATA 5500 Kg	5500 Kg LOAD CAPACITY PLATE	TUTTI I MODELLI - ALL MODELS (*)
2	99990758	TARGHETTA PERICOLO	DANGER PLATE	
3	-	TARGA MATRICOLA	SERIAL NUMBER PLATE	
4	999919390	TARGHETTA PERICOLO (DISCESA SINGOLO)	DANGER PLATE (SINGLE-LOWERING)	
5	999909850	TARGHETTA AVVERTENZE	WARNING PLATE	
6	999912380	TARGA 400V 50Hz 3Ph	VOLTAGE PLATE	
7	999915650	TARGHETTA VERIFICA LUNGHEZZA	FOOT LENGHT PLATE	
8	999916310	TARGA SMALTIMENTO	WASTE PLATE	
9	999922230	TARGA BLITZ	BLITZ PLATE	

(*) Vedi intestazione: "Valida per i modelli" - See: "Apply to models"

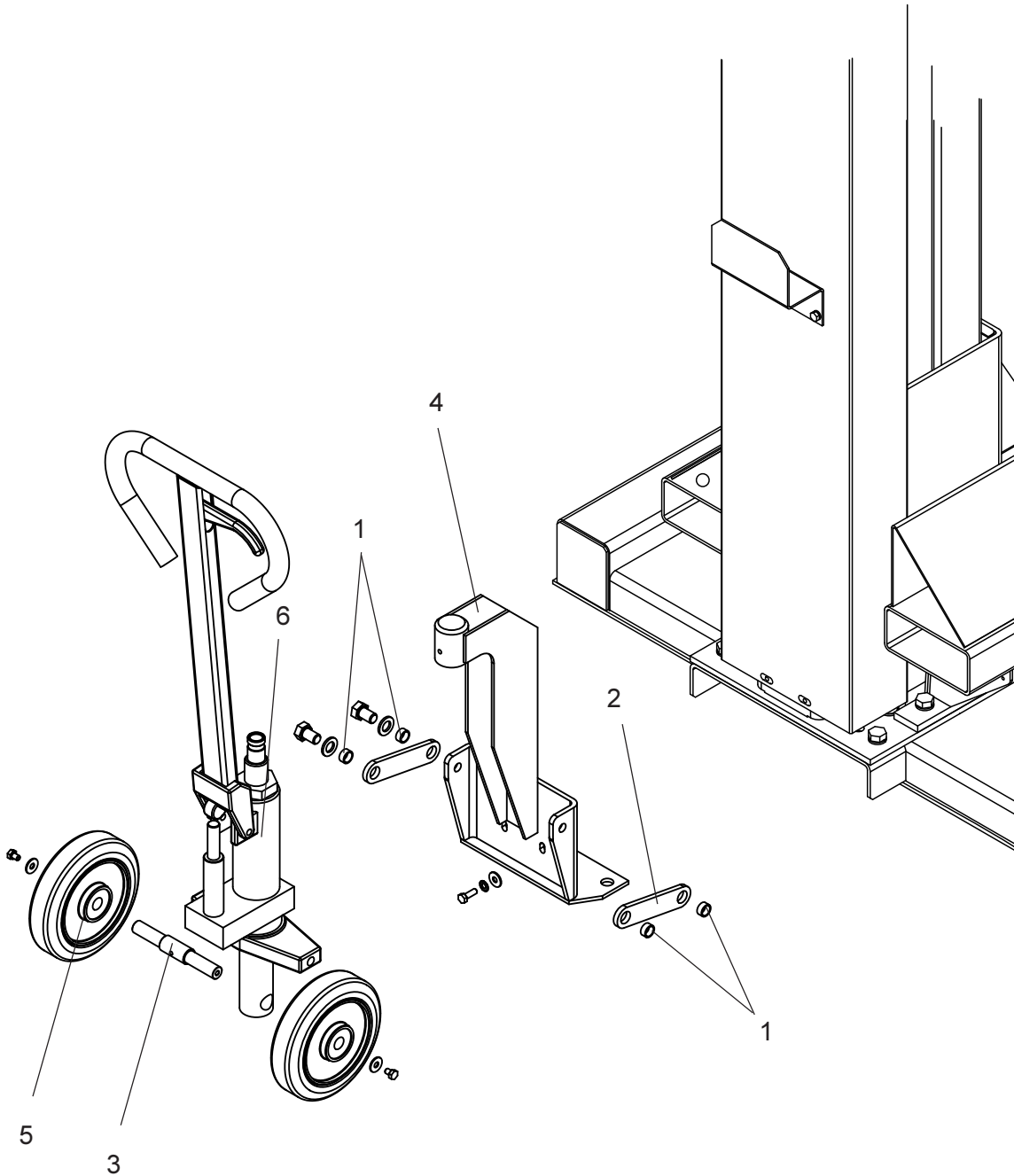
Denominazione tavola - Table definition

Valida per i modelli - Apply to models

N°tavola / Indice di modifica
Table no. / Change index

**GRUPPO POMPA SOLLEVAMENTO
LIFTING PUMP UNIT**

10/0



<u>Denominazione tavola - Table definition</u> GRUPPO POMPA SOLLEVAMENTO LIFTING PUMP UNIT	<u>Valida per i modelli - Apply to models</u>	N°tavola / Indice di modifica Table no. / Change index 10/0
--	---	--

RIF. REF	CODICE CODE	DESCRIZIONE DESCRIPTION		APPLICAZIONE APPLICATION
1	052321050	BOCCOLA	BUSH	TUTTI I MODELLI - ALL MODELS (*)
2	052321040	BIELLA TRANSPALLET	LINK ROD	
3	052006231	STAFFA FISSAGGIO TRAN	BRACKET	
4	052321310	INS. ATTACCO TRANSPALL	CONNECTION ASS.BLY	
5	701014	RUOTA GOMMA	WHEEL	
6	05206221	INSIEME POMPA SOLLEVAMENTO	LIFT PUMP	

(*) Vedi intestazione: "Valida per i modelli" - See: "Apply to models"

Pagina bianca per esigenze di impaginazione

This page intentionally blank

Freie Seite für Layout

Page blanche pour exigences de mise en page

Página en blanco por exigencias de compaginación