

THE WAY TO THE FUTURE

TOMORROW SERIES

Обновленная технология, определяющая современный дизайн. 2-х стоечные подъемники **Tomorrow Series** от Rotary мгновенно устремляют вашу мастерскую в будущее. Эти подъемники, прошедшие испытания в течение 20000 циклов и предназначенные для интернет-соединения TEq-Link онлайн, готовят вашу мастерскую ко всем будущим инновациям.

SPMA42-XE

Геометрия лап предназначена для подъема автомобилей, коммерческих транспортных средств и фургонов с длинной колесной базой. Конфигурация с асимметрическими лапами (две длинные и две короткие лапы).

SPM42-XL

Симметричная конфигурация рук (четыре длинные руки). Конфигурация с симметрическими лапами (четыре длинные лапы)

Грузоподъемность

4.2 t

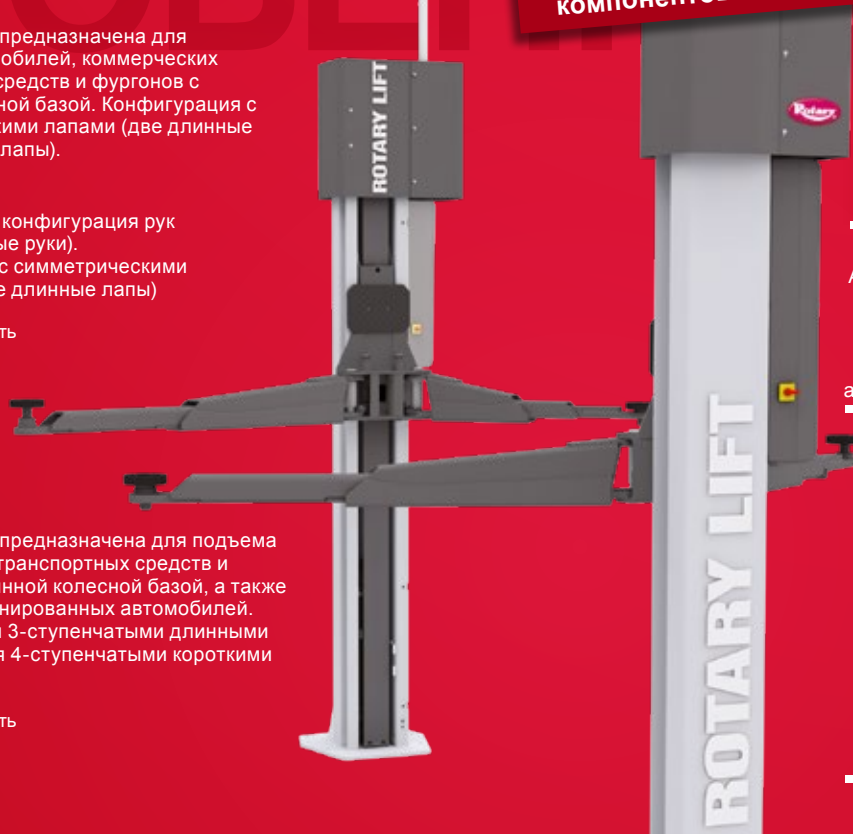
SPM55-XEL

Геометрия лап предназначена для подъема коммерческих транспортных средств и фургонов с длинной колесной базой, а также легковых и бронированных автомобилей. Версия с двумя 3-ступенчатыми длинными лапами и двумя 4-ступенчатыми короткими лапами.

Грузоподъемность

5.5 t

+ НАДЕЖНЫЕ И МОЩНЫЕ: безотказная работа даже в сложных условиях
+ ГИБКИЕ И УНИВЕРСАЛЬНЫЕ: три возможные ширины установки для удовлетворения любых потребностей автомастерской и обслуживания широкого спектра различных транспортных средств
+ СОВРЕМЕННЫЕ И ВЫСОКОКАЧЕСТВЕННЫЕ: современный дизайн и высокое качество компонентов



Версии E оснащены двусторонним управлением и Energy kit.

Автоматическая блокировка лап и автоматическая разблокировка на полу: коническая конструкция, обеспечивающая автоматическую блокировку.

Непрерывная автоматическая смазка ходовых гаек для обеспечения эффективной смазки при подъеме и опускании.

Оснащение акустической системой защиты ног. Отсутствие механической защиты ног.

ПОДРОБНОСТИ



- 1** Возможность установки в версии без базы с соединительными кабелями для скрытого монтажа.
- 2** Винт из высокопрочной вальцованной стали для обеспечения максимальной долговечности.
- 3** Energy kit в некоторых моделях.
- 4** Специальные высокопроизводительные двигатели для обеспечения высокой мощности и долговечности.
- 5** Высокое качество компонентов.
 - + Алюминиевый шкив с функцией охлаждения.
 - + Долговечные подшипники.
 - + Увеличенная на 50% длина бронзовой грузовой гайки.
 - + Двигатели с охлаждаемыми корпусами повышенной прочности.
 - + Надежная автоматическая блокировка лап.



УПРАВЛЕНИЕ ПОДЪЕМОМ/ОПУСКАНИЕМ

Управление подъемом/опусканием кнопкой, установленной на эргономичной высоте.



УМНЫЙ ГИБКИЙ МОНТАЖ

До 20% снижения времени на монтаж. Благодаря электронной синхронизации исключается необходимость монтажа и регулировки кабеля выравнивания. Подъемники обеспечивают гибкость установки благодаря возможности регулировки по трем размерам ширины.



TOMORROW SERIES



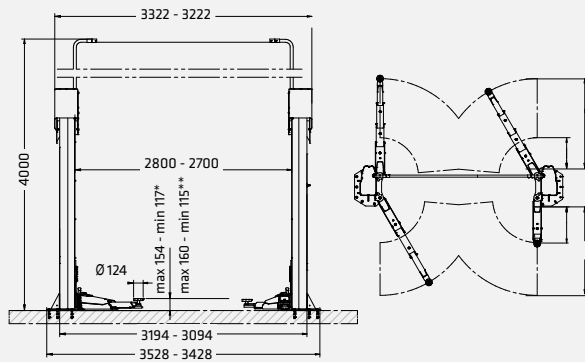
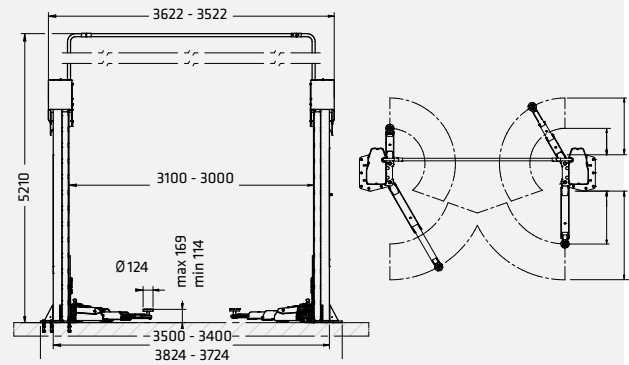
ПОДЪЕМНИК СПРОЕКТИРОВАН ТАКИМ ОБРАЗОМ

Чтобы максимально увеличить его площадь при минимальных требованиях к пространству.



ВЫСОТА ПРОСТАВОК

Минимальная высота проставок для установки на подъемник также бронированных автомобилей.

SPMA42-XE - SPM42-XL

SPM55-XEL


* SPMA42-XE

** SPM42-XL

Модель	SPMA42-XE	SPM42-XL	SPM55-XEL
Грузоподъемность	4200 кг	3500 кг	5500 кг
Высота подъема, макс.	2042 мм	2052 мм	2052 мм
Время подъема	58 с	58 с	58 с
Высота накладки, мин.	117 мм	115 мм	114 мм
Высота накладки, макс.	153 мм	156 мм	169 мм
Высота стойки	2860 мм	3080 мм	3080 мм
Ширина сквозного проезда	2504 мм	2762 мм	2762 мм
Высота потолка, мин.	4100 мм	4300 мм	5300 мм
Расположение лап	асимметричное	симметричное	асимметричное
Длина поддерживающего кронштейна спереди, мин.	525 мм	705 мм	705 мм
Длина поддерживающего кронштейна спереди, макс.	981 мм	1330 мм	1790 мм
Длина поддерживающего кронштейна сзади, мин.	922 мм	705 мм	822 мм
Длина поддерживающего кронштейна сзади, макс.	1460 мм	1330 мм	1791 мм
Мощность привода	2x3.5 кВт	2x3.5 кВт	2x3.5 кВт
Ширина	3428-3528 мм	3724-3824 мм	3724-3824 мм
Высота	4000 мм	5210 мм	5210 мм

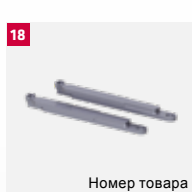
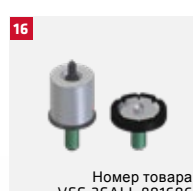
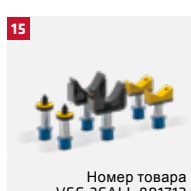
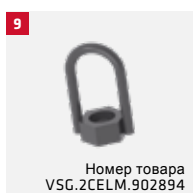
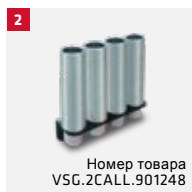
	Номер товара	Двойная панель управления + Energy kit
SPMA42-XE	ROT.SP42X.199096	✓
SPM42-XL	ROT.SP42X.198877	
SPM42-XEL	ROT.SP42X.198761	✓
SPM55-XEL	ROT.SP55X.198839	✓



Все модели этой серии имеют кнопки подъема/опускания и подключение TEq-Link.



АКСЕССУАРЫ



- 1** Комплект из 8 распорок для проставок. 4 распорки Н 89 мм + 4 распорки Н 127 мм, 2 опорных кронштейна распорок.
- 2** Комплект из 4 распорок для проставок. 4 распорки Н 200 мм, 2 опорных кронштейна распорок.
- 3** Комплект переходников для проставок для захвата рамы. 1 комплект из 4 шт.
- 4** Комплект U-образных проставок. 1 комплект из 4 проставок.
- 5** Комплект проставок для автомобилей TESLA. 1 комплект из 4 проставок.
- 6** Рым-болт для перемещения стоек. до + 1.5 м.
- 7** Рым-болт для перемещения стоек (3.2 т - 3.5 т - 4.2 т). Облегчает установку подъемника, может использоваться для установки других устройств.
- 8** Прокладка кабелей в полу. Позволяет прокладывать соединительные кабели под землей, исключая прокладку кабелей над подъемником и любые ограничения по высоте, что идеально подходит для мастерских с низкими потолками.
- 9** Рым-болт для перемещения стоек (5.5 т). Облегчает установку подъемника, может использоваться для установки других устройств.
- 10** Комплект стабилизационных плит. 1 комплект с 2 пластинами, позволяет устанавливать подъемник на более низком уровне бетона, чем требуется.
- 11** Комплект подставок для подъема транспортных средств. 1 комплект с 4 пандусами, высота пандуса 60 мм.
- 12** Комплект подставок для выравнивания. 1 комплект с 4 подставками.
- 13** Лотки для хранения инструментов Магнитные. 1 комплект с 2 поддонами.
- 14** Комплект для Mercedes G класса. 1 комплект из 4 проставок.
- 15** Комплект для Sprinter/Crafter. 1 комплект из 6 колодок, для Mercedes Sprinter и Volkswagen Crafter старой и новой серий.
- 16** Комплект для Ducato/Boxer/Jumper. 1 комплект из 4 проставок, 2 передних и 2 задних.
- 17** Комплект стабилизационных плит (3.2 т). 1 комплект с 2 пластинами, позволяет устанавливать подъемник на более низком уровне бетона, чем требуется.
- 18** Комплект удлинителя рычага. (только для моделей XL/EXL) 1 комплект из 2 штук, Грузоподъемность снижена до 3500 кг.
- 19** Держатель для пневматической отвертки. Эргономичный держатель для инструментов.