

EQUILIBRADORA ELECTRÓNICA CON MONITOR

Equilibradora para turismos equipada con escáner láser para la detección automática del perfil de la llanta y las dimensiones de la rueda.

+ Monitor táctil de 22" con interfaz gráfica intuitiva
+ Puntero láser
+ Sonar para medición de excentricidad radial

Modo Automatic Balancing: en el modo AUTO, la máquina realiza el trabajo de forma autónoma, desde la elección del programa que se va a utilizar hasta el recuento de los radios y la indicación de la posición de las contrapesas ocultas.

La máquina se detiene automáticamente en la posición de desequilibrio exterior.

Reposicionamiento automático en el lado interior.

Arranque automático al bajar el cárter de protección.

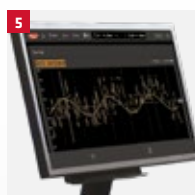
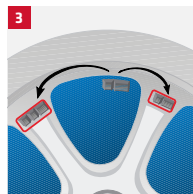
Monitor táctil de 22".

Sonar para la medición automática del ancho de la rueda.

Bloqueo de fijación de rueda neumático.

Iluminación LED de la llanta.

DETALLES



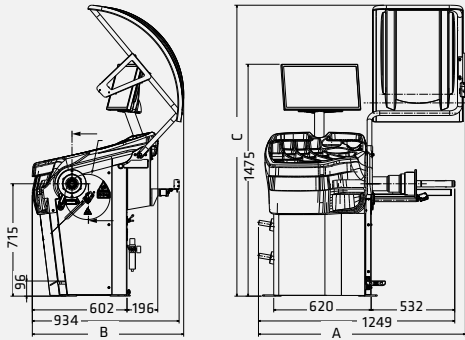
1 Asistente de equilibrio: las funciones de las teclas varían según el uso y se identifican en la pantalla mediante iconos gráficos claramente comprensibles.

2 El sistema 3D TEC garantiza que las operaciones se realicen con la máxima rapidez y precisión.

3 Programas de equilibrio: dinámico, estático, ALU y ALU-S, separación de contrapesas y contrapesas ocultas tras los radios y programa de optimización.

4 Programas de equilibrio Eco-Weight. Moderno sistema de reajuste del desequilibrio para reducir el uso de contrapesas innecesarias.

5 Visualización gráfica de la excentricidad de la rueda y la llanta en una sola pantalla.

LIBRAK390P.3DTEC

| Modelo | LIBRAK390P.3DTEC |
|------------------------------|--------------------|
| N. artículo | ROT.LBTEC.201560 |
| Velocidad de equilibratura | < 100 giri/min |
| Tiempo medición | 6 s |
| Precisión de equilibrado +/- | 1 g |
| Display | TFT |
| Anchura llanta | 1.5" - 22" |
| Diámetro llanta | 10" - 30" |
| Diámetro max. rueda | 1100 mm |
| Peso max. rueda | 80 kg |
| Conexión eléctrica | 230 V 50 - 60 Hz |
| Fases | 1 |
| A Profundidad | 1320 mm |
| B Anchura | 970 mm |
| C Altura | 1870 mm |
| Peso | 150 kg |

ESTÁNDAR



- 1 Cono de centrado para todo terrenos (Ø 95-132 mm).
- 2 Conos de centrado para turismo (Ø 44-112 mm) 1 juego / 3 piezas.
- 3 Casquillo para bloqueo neumático + con anillo de presión.

OPCIONAL



- 5 Cono de centrado para furgonetas (Ø 118-174 mm).
- 6 Disco de protección rueda.
- 7 Placa de sujeción Universal.
- 8 Placa de sujeción de precisión Universal, para ruedas con 3/4/5 agujeros.
- 9 Elevador para ruedas con equilibrado automático del peso rueda.
- 10 Soporte tipo rodillo para los pesos adhesivos.