

# EQUILIBRATRICE COMPUTERIZZATA CON MONITOR

Equilibratrice per autovettura dotata di scanner laser per la rilevazione automatica del profilo del cerchio e delle dimensioni della ruota.

+ Monitor touchscreen da 22" con interfaccia grafica intuitiva  
+ Puntatore laser  
+ Sonar per la misurazione del Run-out radiale

Automatic Balancing mode: in modalità AUTO, la macchina setta il lavoro in modo autonomo, dalla scelta del programma da utilizzare al conteggio delle razze, all'indicazione della posizione dei pesi nascosti.

La macchina si arresta automaticamente nella posizione di squilibrio esterno.

Riposizionamento automatico sul lato interno.

Avviamento automatico con l'abbassamento del carter.

Monitor da 22" touchscreen.

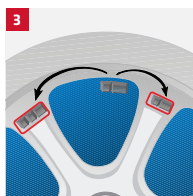
Sonar per la misurazione automatica della larghezza della ruota.

Dispositivo di bloccaggio pneumatico.

Illuminazione a LED del cerchione.



## DETTAGLI



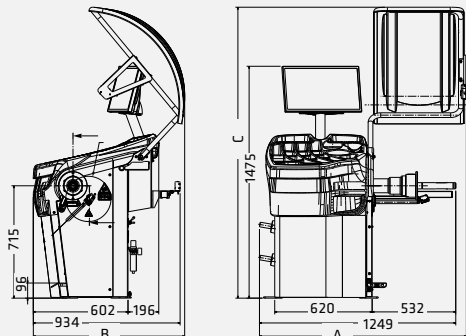
**1** Gestione guidata dell'equilibratura: le funzioni dei tasti variano a seconda dell'uso e sono identificate sul display da icone grafiche di immediata comprensione.

**2** Il sistema 3D TEC garantisce massima rapidità e precisione nelle operazioni.

**3** Programmi di equilibratura: Dinamica, Statica, ALU e ALU-S, separazione pesi e pesi nascosti dietro le razze e programma di ottimizzazione.

**4** Programma di equilibratura Eco-Weight. Moderno sistema di azzeramento dello squilibrio per ridurre il consumo di pesi.

**5** Visualizzazione grafica del Run-out della ruota e del cerchio su unica schermata.

**LIBRAK390P.3DTEC**

Modello	LIBRAK390P.3DTEC
N. articolo	ROT.LBTEC.201560
Velocità di equilibratura	< 100 giri/min
Tempo medio di lancio	6 s
Precisione equilibratura +/-	1 g
Display	TFT
Larghezza cerchione	1.5" - 22"
Diametro cerchione	10" - 30"
Diametro max. ruota	1100 mm
Peso max. ruota	80 kg
Alimentazione elettrica	230 V   50 - 60 Hz
Fasi	1
<b>A</b> Larghezza	1320 mm
<b>B</b> Lunghezza	970 mm
<b>C</b> Altezza	1870 mm
Peso	150 kg

## STANDARD



- 1** N°1 cono (Ø 95-132 mm) fuoristrada.
- 2** N°3 coni (Ø 44-112) + coppa di protezione vettura.
- 3** Manicotto per bloccaggio pneumatico + anello pressore.

## OPZIONALE



- 5** N°1 cono (Ø 118-174 mm) furgoni.
- 6** Disco protezione ruota.
- 7** Flangia universale.
- 8** Flangia universale di precisione a colonnette per ruote 3/4/5 fori.
- 9** Sollevatore ruote auto con bilanciamento automatico del peso ruota.
- 10** Supporto per i rotoli di pesi adesivi.

