

ÉQUILIBREUSE ÉLECTRONIQUE AVEC MONITEUR

Équilibreuse pour roues VL/VU, 4x4 équipée d'un scanner laser pour la mesure automatique du profil de la jante et la taille de la roue.

- + Écran tactile 22" avec interface graphique intuitive
- + Pointeur laser
- + Sonar pour la mesure du voile de jante radial

Mode « Automatic Balancing » : en mode AUTO, la machine configure le travail de façon autonome, depuis le choix du programme à utiliser jusqu'au comptage des bâtons et à l'indication de la position des masses cachées.

La machine s'arrête automatiquement en position de balourd extérieur.

Repositionnement automatique sur le côté interne.

Démarrage automatique à l'abaissement du carter.

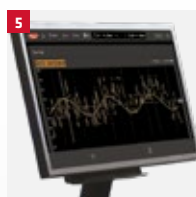
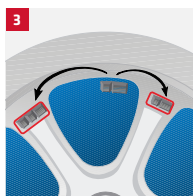
Écran tactile 22".

Sonar pour la mesure automatique de la largeur de la roue.

Écrou de serrage pneumatique.

Éclairage LED de la jante.

DÉTAILS



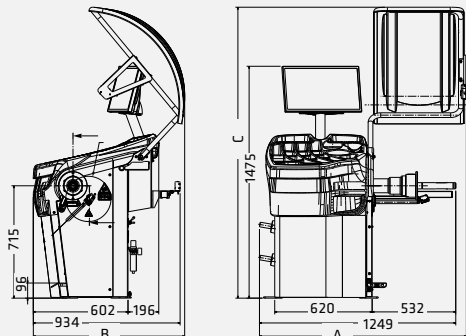
1 Gestion guidée de l'équilibrage : les fonctions des touches varient en fonction de l'utilisation et sont identifiées sur l'écran par des icônes graphiques immédiatement compréhensibles.

2 Le système 3D TEC garantit une rapidité et une précision maximales dans les opérations.

3 Programmes d'équilibrage : Dynamique, Statique, ALU et ALU-S, séparation des masses et des masses cachées derrière les bâtons et programme d'optimisation.

4 Programme d'équilibrage Eco-Weight. Programme de dernière génération de mise à zéro du balourd pour réduire la consommation de masses d'équilibrage.

5 Visualisation graphique du voile de la jante sur une seule page-écran.

LIBRAK390P.3DTEC

Modèle	LIBRAK390P.3DTEC
N° article	ROT.LBTEC.201560
Vitesse de mesure	< 100 giri/min
Temps de mesure	6 s
Précision d'équilibrage +/-	1 g
Affichage	TFT
Largeur de jante	1.5" - 22"
Diamètre de jante	10" - 30"
Diamètre de roue maxi	1100 mm
Poids de la roue maxi	80 kg
Raccordement électrique	230 V 50 - 60 Hz
Phases	1
A Profondeur	1320 mm
B Largeur	970 mm
C Hauteur	1870 mm
Poids	150 kg

STANDARD



- 1** Cône de centrage pour véhicules tous terrains (Ø 95-132 mm).
- 2** Cônes de centrage pour voiture de tourisme (Ø 44-112 mm) 1 jeu / 3 pièces.
- 3** Manchon pour blocage pneumatique + avec bague de pression.

OPZIONALE



- 5** Cône de centrage pour fourgons et petits camions (Ø 118 - 174 mm).
- 6** Disque de protection de roue.
- 7** Plaque de serrage de type Universel.
- 8** Précision plaque de serrage de type Universel, pour roues 3/4/5 trous.
- 9** Elévateur pour roues avec compensation automatique du poids de la roue.
- 10** Support de rouleau pour masses adhésives.

