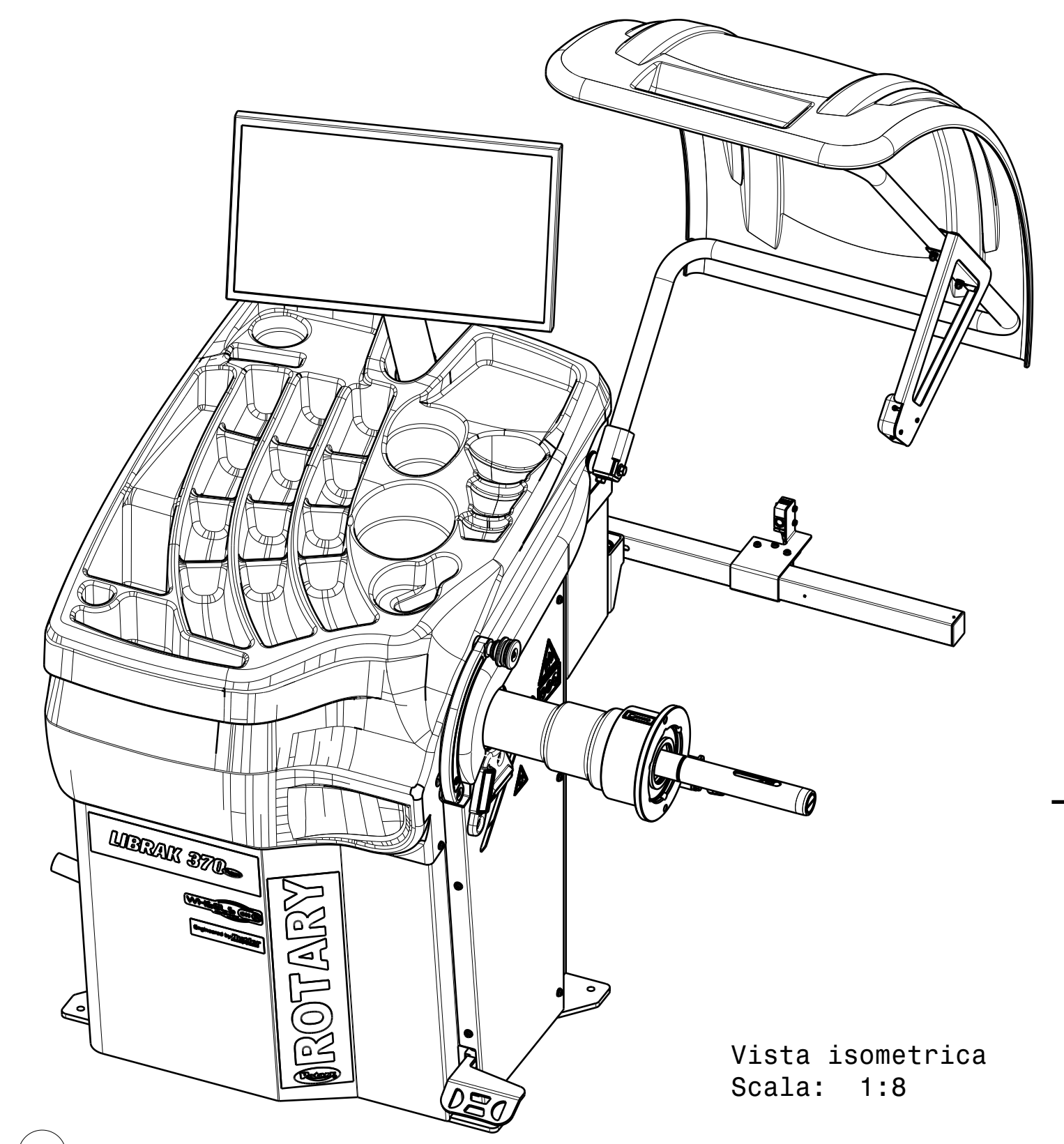
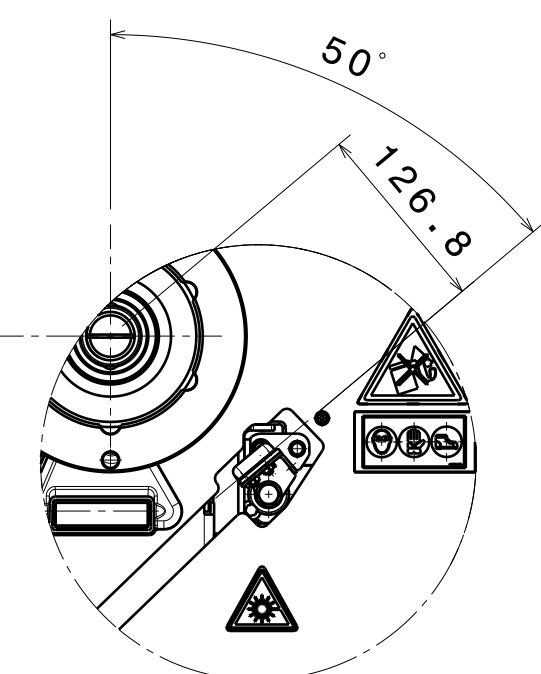
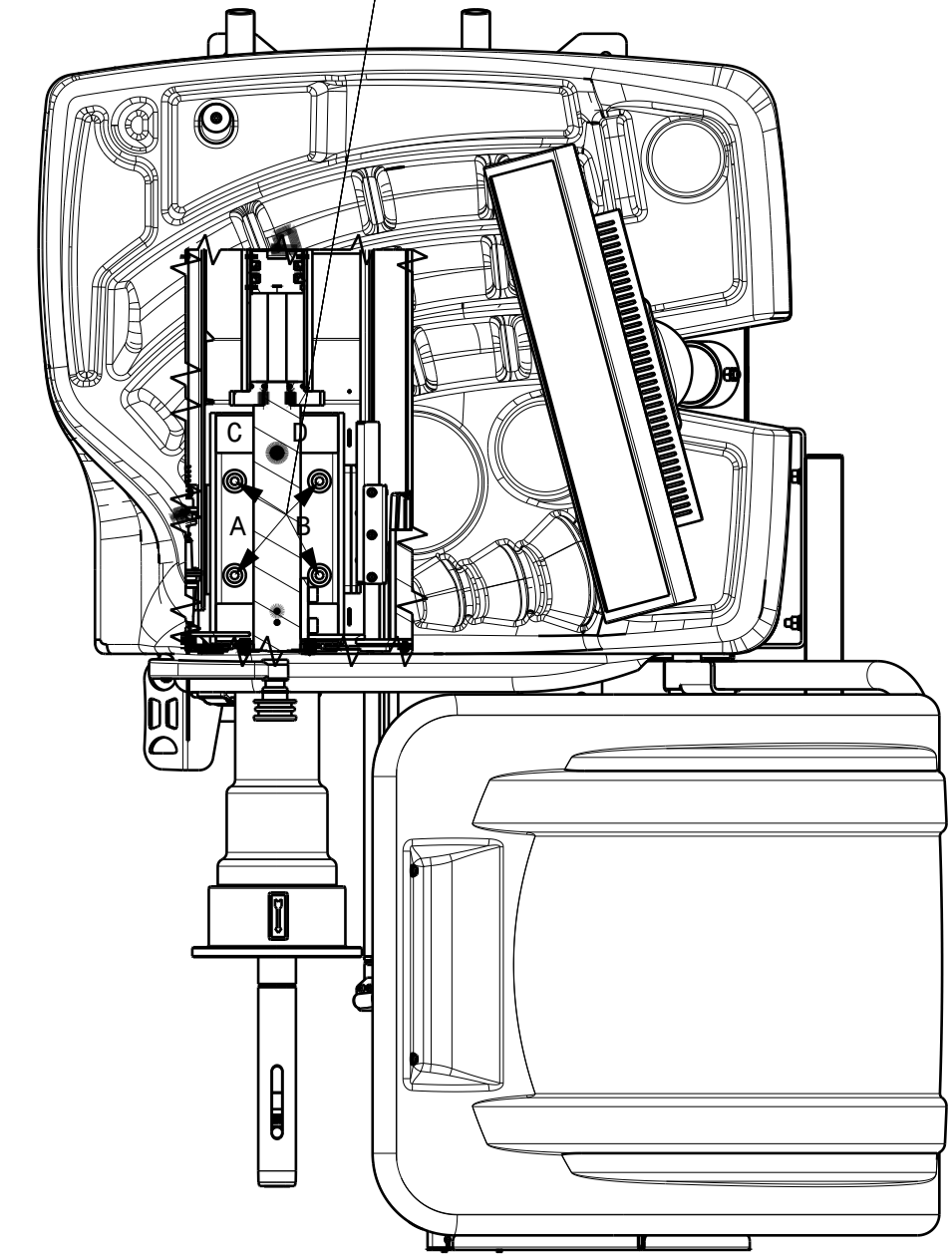


Sez. A-A
Scala: 1:5
ATTUATORE LASER
CALIBRO DIST.-DIAM.

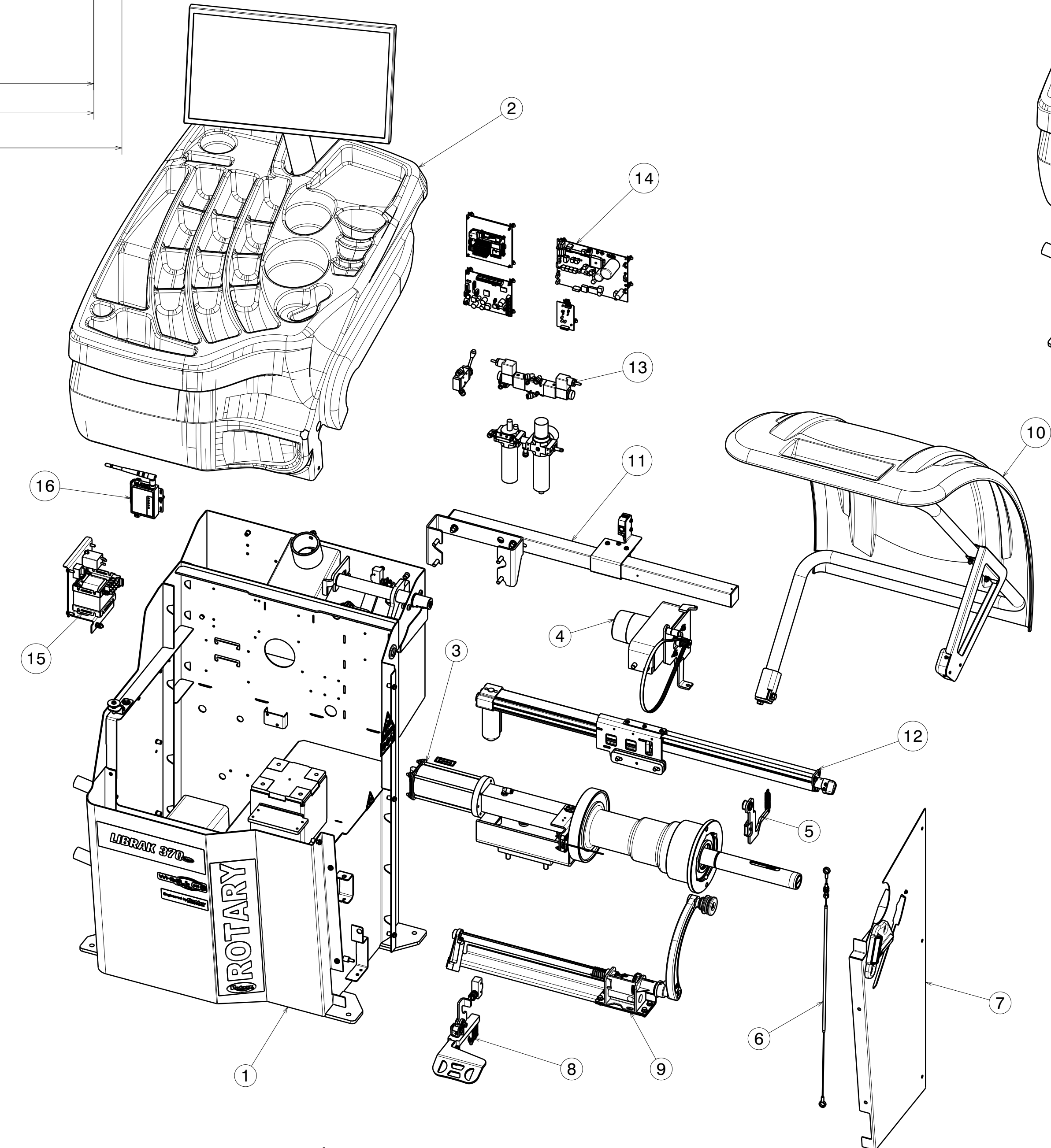


Vista isometrica
Scala: 1:8

SERRAGGIO VITI CON
CHIAVE DINAMOMETRICA
6,5kgm Seq.: C-D-A-B



LASER SPOT
Dettaglio B
Scala: 1:5



16	GR.CONVERTITORE WIFI LIBRAK360/390	130192180	1
15	GR.IMP.EL.POTENZA LIBRAK370-390	130291040	1
14	GR. ELETTRONICA LIBRAK 370-390	130291030	1
13	GR.IMP.SERRAGGIO PNEUMATICO	130192120	1
12	GR.LASER SPOT 370	130292000	1
11	GAR373 RUN OUT CON SUPP.	130191030	1
10	GR COPRIRUOTA + GR MISURA 370-390	130291050	1
9	GR.CALIBRO DISTANZA 30"	130192100	1
8	GR.PEDALIERA CON FILO+MICRO	130192070	1
7	GR. CARTER+ILLUMINATORE	130291000	1
6	GR.AZIONAM.FRENO MECC.2SENSORI	129791780	1
5	GR.FRENO EQU 2 SENS C-MOTORE	129690292	1
4	GR. MOTORE 90W C/ENCODER	129692322	1
3	GR. ROTANTE 50 PN 2 PIEZO	129690030	1
2	GR. PLANCIA MONITOR TOUCH 21.5	130290110	1
1	GRUPPO TELAIO LIBRAK 360	130192340	1

SBAVARE CON CURA SMUSSI NON QUOTATI: SM 1x45° RACCORDI NON QUOTATI: R=1

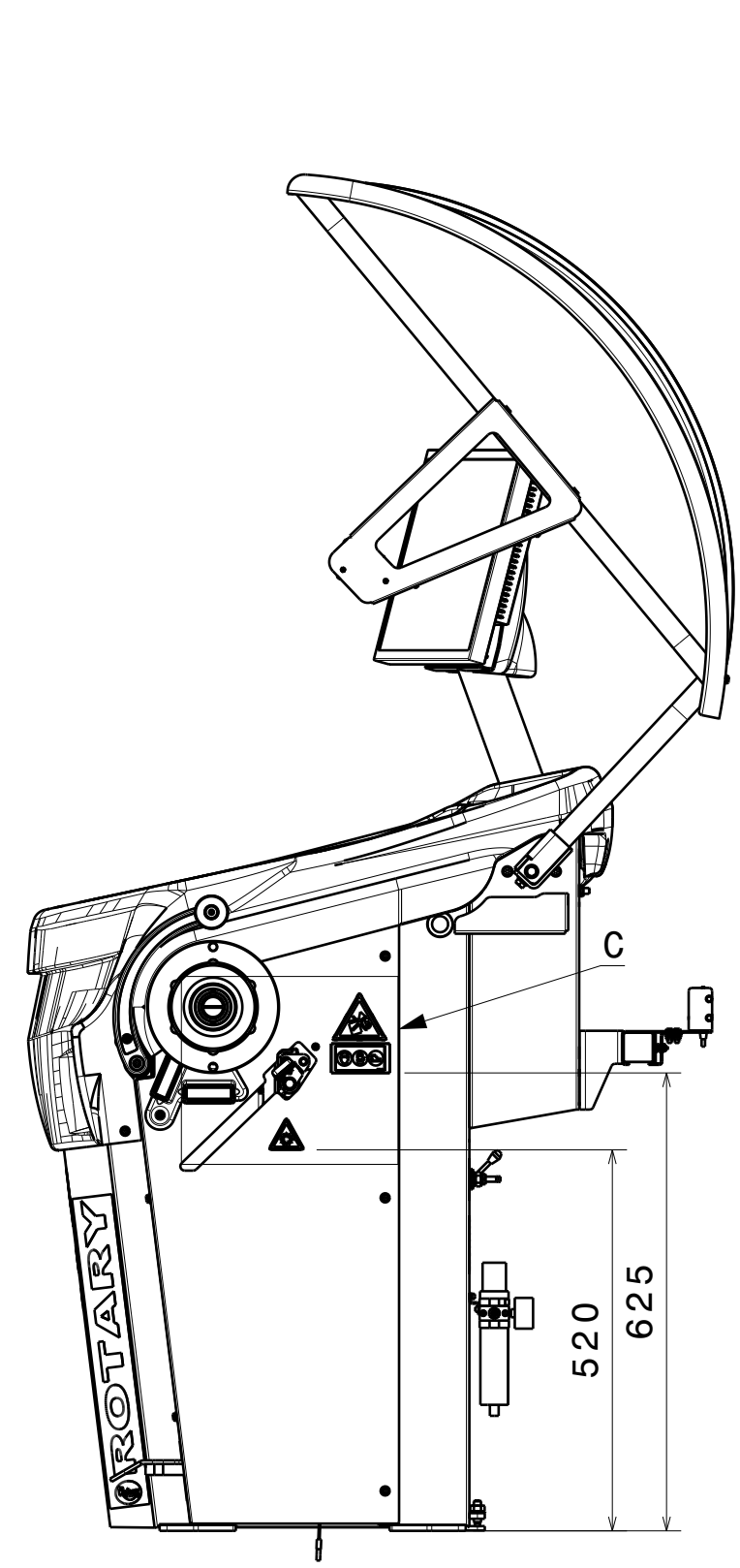
DEMONIAZIONE: **SCH.MTG. LIBRAK370PWS ROTARY** DATA: 11/04/2023

VSG
VEHICLE SERVICE GROUP
L. F. F. L. F.

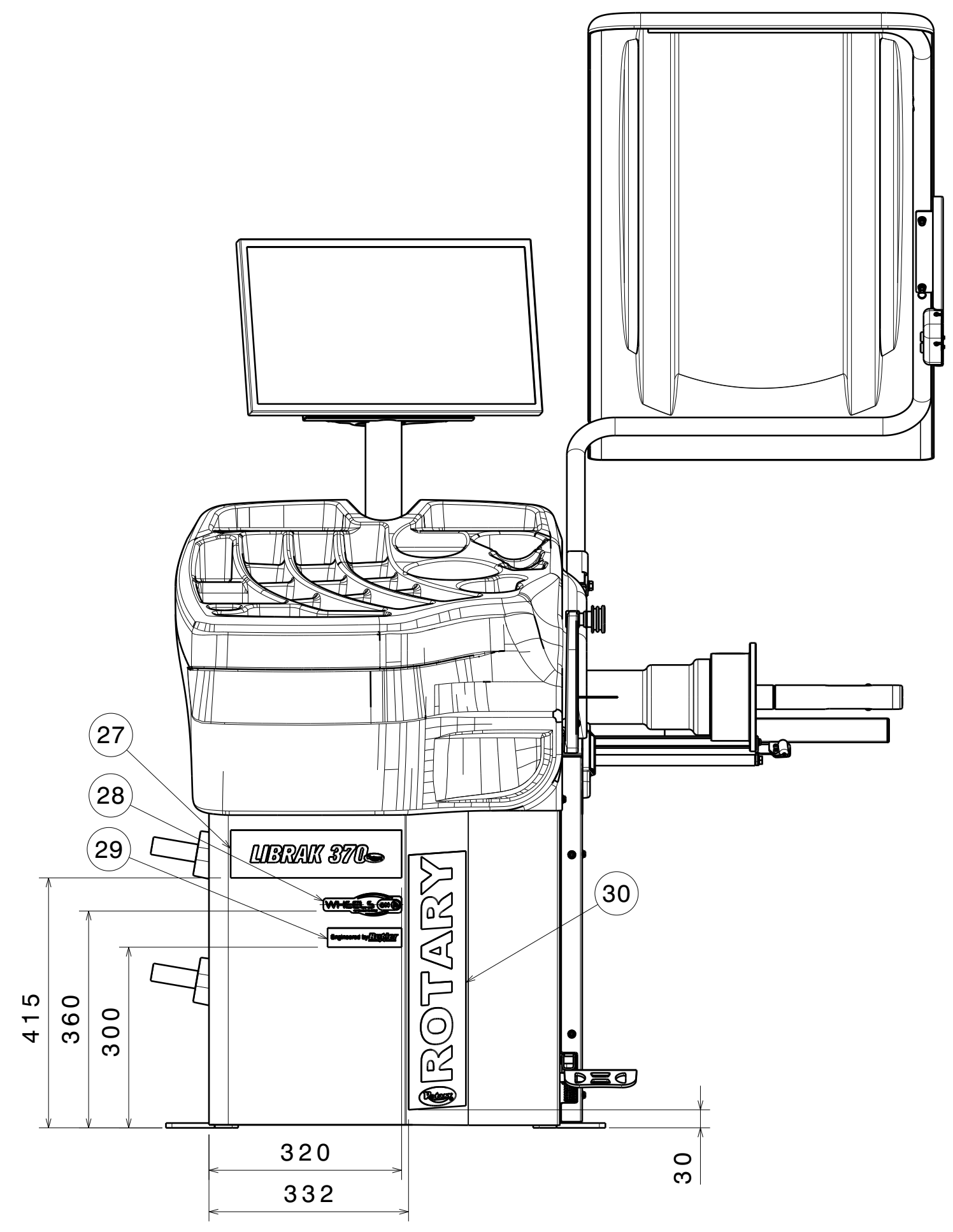
FORMATO A1 ISO 5457 TOLLERANZE GENERALI: UNI EN 22768-1 mk PESO 187,85 kg

PROPRIETA' DELLA BUTER ENGINEERING AND MARKETING S.p.A. SENZA AUTORIZZAZIONE DELLA STAMPA E' VIETATO RIPRODURRE IL PRESENTE DISEGNO O UTILIZZARLO PER LA COSTRUZIONE DI QUALSIASI RAPPRESENTAZIONE.

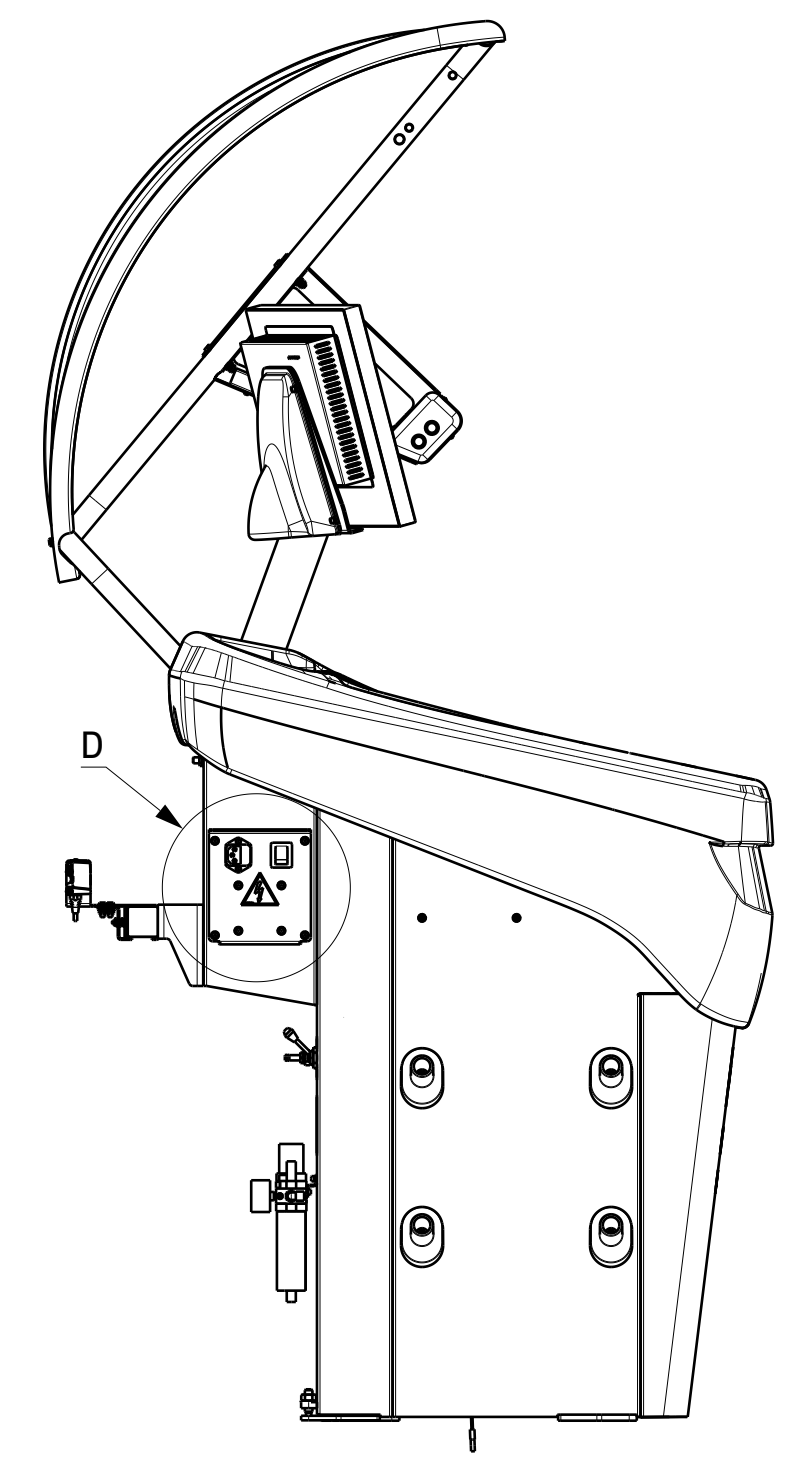
GRUPPO 1 TOT.FOGLI 2 N. DISEGNO 130290050 I.A. 00



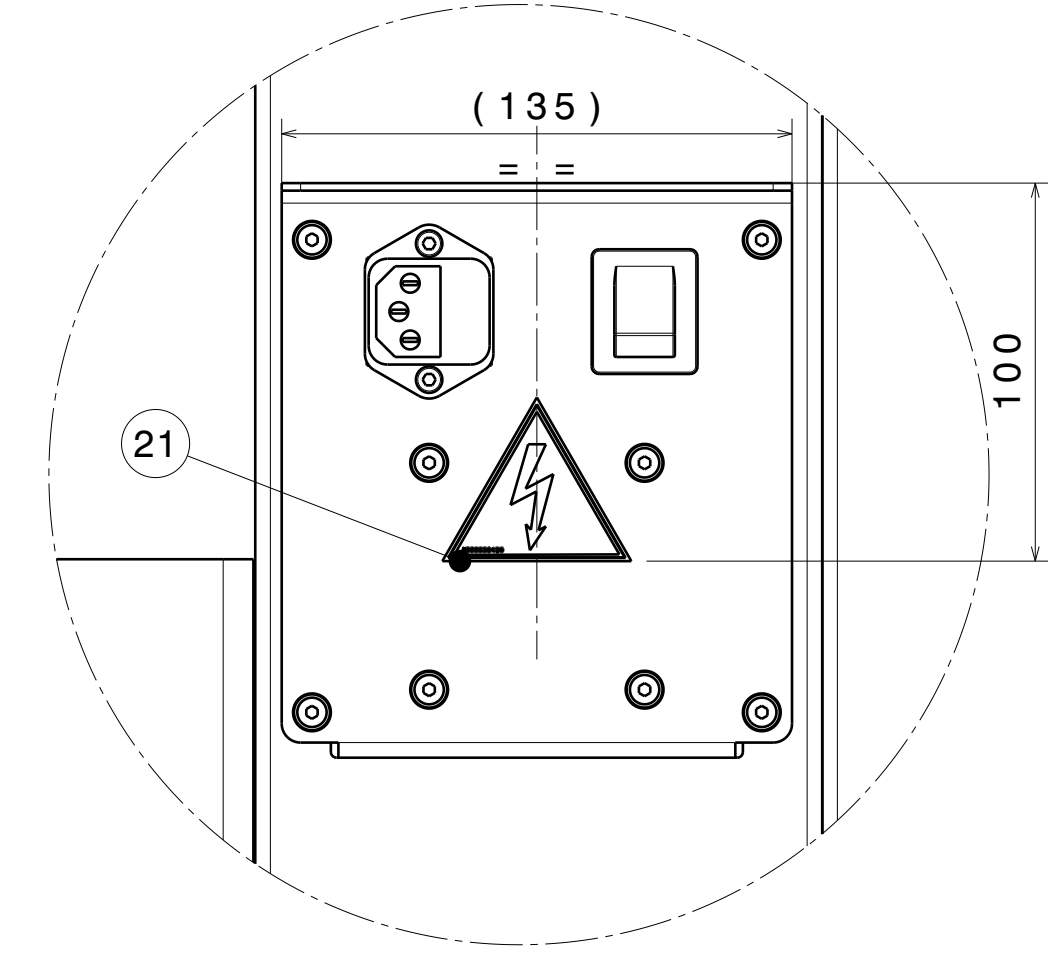
Vista da destra
Scala: 1:10



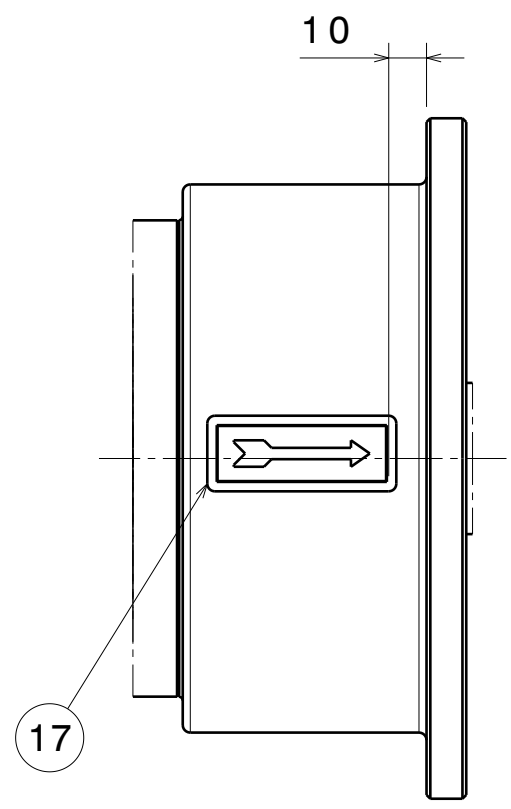
Dimensions: 415, 360, 300, 320, 332, 30, 520, 625.



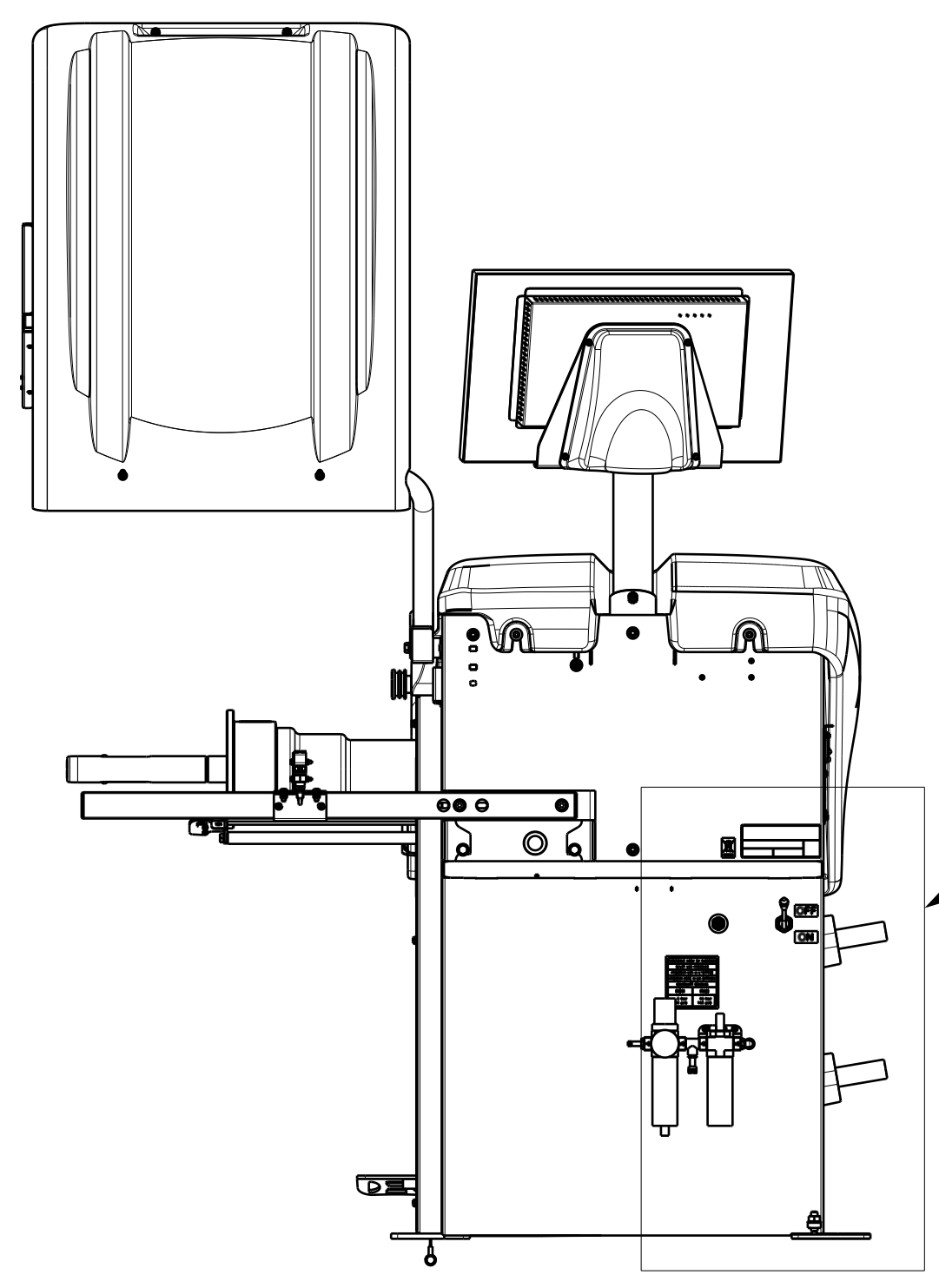
Vista da sinistra
Scala: 1:10



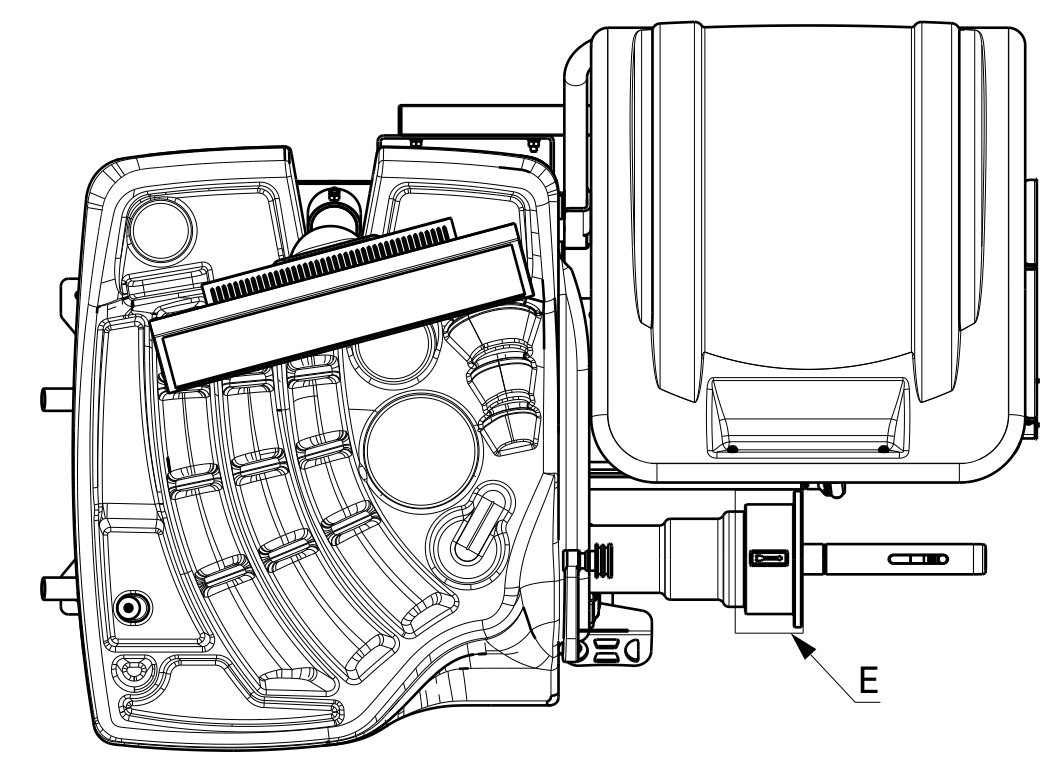
Dettaglio D
Scala: 1:2



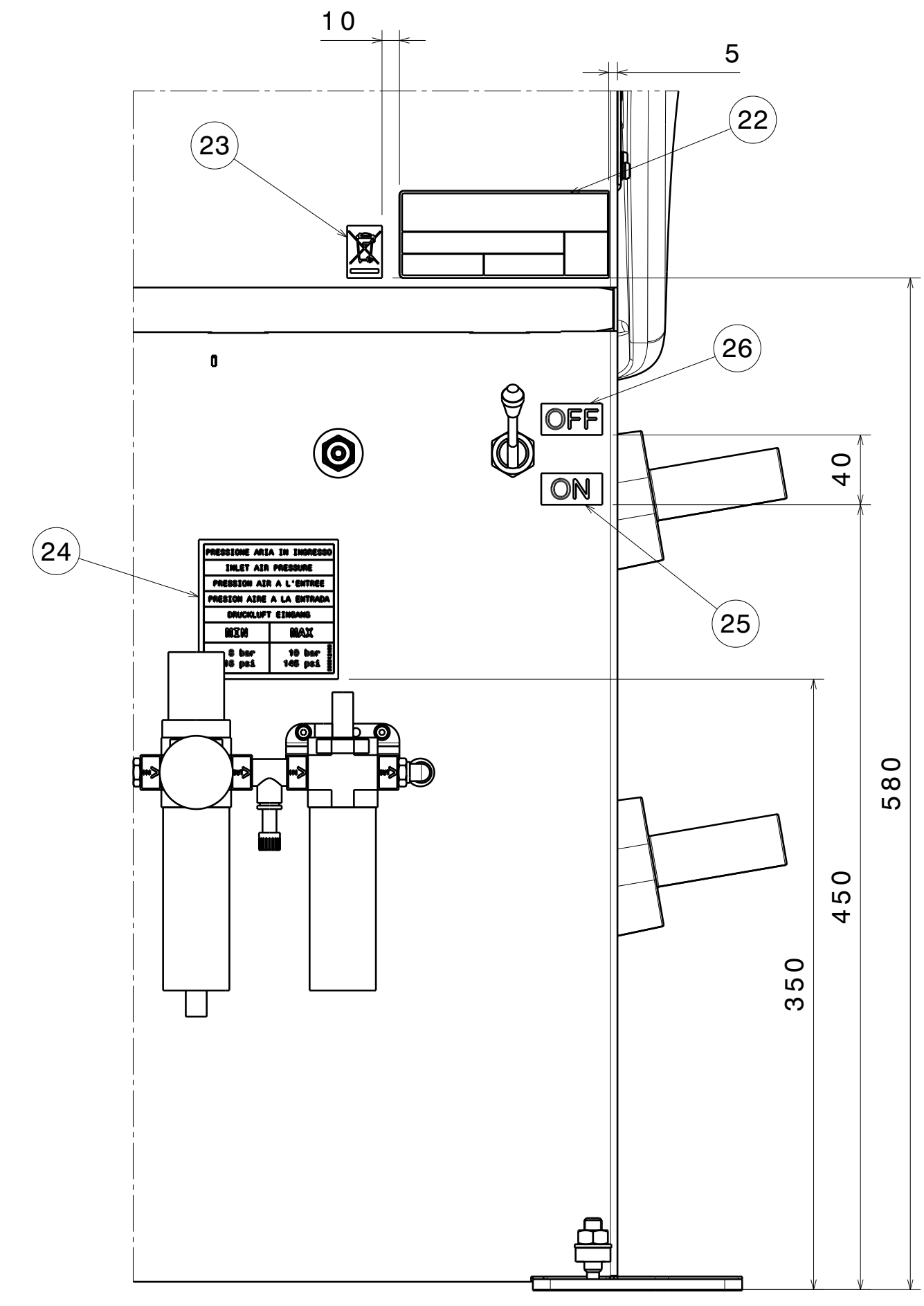
Dettaglio E
Scala: 1:2



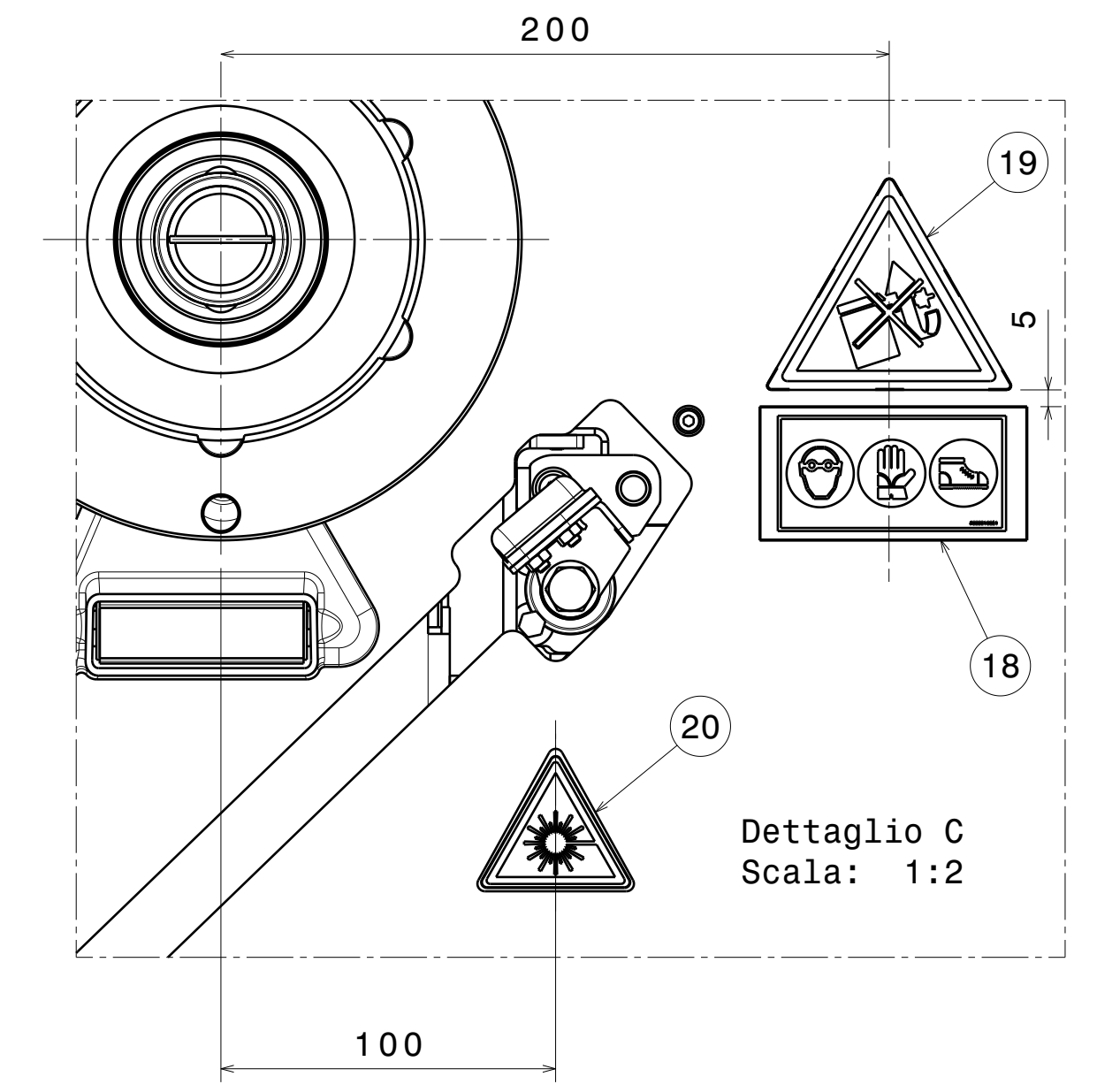
Vista posteriore
Scala: 1:10



Vista dall'alto
Scala: 1:10



Dettaglio F
Scala: 1:3



Dettaglio C
Scala: 1:2

30	ETICHETTA ROTARY VERTICALE	999930620	1
29	ETICH. "ENGINEERED BY BUTLER"	999931040	1
28	ETICHETTA CONNETTIVITA' "ON"	999924500	1
27	ETICH. ORIZ. LIBRAK370-ROTARY	999931130	1
26	ETICHETTA "OFF"	999921240	1
25	ETICHETTA "ON"	999921230	1
24	TARGHETTA PRESSIONE ALIMENTAZIONE	999912460	1
23	TARGHETTA CASSONETTO RIFIUTI BARRATO	999916311	1
22	TARGHETTA MATRICOLA BUT	999915200	1
21	TARGHETTA PERICOLO SCOSSA EL	999930420	1
20	TRASPARENTE FORMATO	999920540	1
19	TARGHETTA SOLLEVAMENTO EQU	999912940	1
18	TARGHETTA USO DISPOSITIVI DI PROTEZIONE	999910051	1
17	INDICE SENSO ROTAZIONE	99990114	1

SBAVARE CON CURA		SMUSSI NON QUOTATI: SM 1x45°		RACCORDI NON QUOTATI: R=1	
DENOMINAZIONE: SCH.MTG. LIBRAK370PWS ROTARY				DATA: 11/04/2023	
VSG VEHICLE SERVICE GROUP				SCALA: 1:8	
MATERIALE				DISEGNO: L.F.	
MATERIA PRIMA				CONFESSIONE	
FORMATO A1 ISO 5457		TOLLERANZE GENERALI: UNI EN 22768-1 mK		PESO: 187,85 kg	
Proprietà della Butler Engineering and Marketing S.p.A. Senza autorizzazione della stessa è vietato riprodurre il presente disegno o utilizzarlo per la costruzione di quanto rappresentato.		RACCONTINA		N. DISEGNO: 130290050 00	
GRUPPO		FOLIO: 2		TOT. FOLII: 2	