

# EQUILIBRADORA ELECTRÓNICA CON MONITOR

Equilibradora para turismos completa con conos para turismos, SUV y todoterrenos, monitor con pantalla táctil, puntero láser, diámetro de llanta: 10" - 30".

+ Monitor táctil de 22"  
+ Puntero láser  
+ Sonar para medición de excentricidad radial

Monitor táctil de 22".

La máquina se detiene automáticamente en la posición de desequilibrio exterior.

Reposicionamiento automático en el lado interior.

Medición automática de distancias y diámetros mediante el brazo de medición 2D integrado.

Sonar para la medición automática del ancho de la rueda.

Bloqueo de fijación de rueda neumático.

Iluminación LED de la llanta.

Indica la posición de la contrapesa con un puntero láser (para contrapesas adhesivas).

## DETALLES

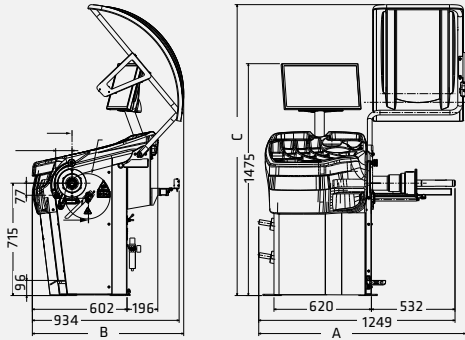


**1** Medición de la excentricidad de la llanta con brazo de medición 2D.

**2** Programas de equilibrado: dinámico, estático, ALU y ALU-S, separación de contrapesas y contrapesas ocultas tras los radios y programa de optimización.

**3** Programas de equilibrado Eco-Weight. Moderno sistema de reajuste del desequilibrio para reducir el uso de contrapesas innecesarias.

**4** Visualización gráfica de la excentricidad de la rueda y la llanta en una sola pantalla.

**LIBRAK370PWS**

Modelo	LIBRAK370PWS
N. artículo	ROT.LB370.201614
Velocidad de equilibratura	< 100 giri/min
Tiempo medición	6 s
Precisión de equilibrado +/-	1 g
Display	TFT
Anchura llanta	1.5" - 22"
Diámetro llanta	10" - 30"
Diámetro max. rueda	1100 mm
Peso max. rueda	80 kg
Conexión eléctrica	230 V   50 - 60 Hz
Fases	1
A Profundidad	1320 mm
B Anchura	970 mm
C Altura	1870 mm
Peso	150 kg

## ESTÁNDAR



- 1 Cono de centrado para todo terrenos (Ø 95-132 mm).
- 2 Conos de centrado para turismo (Ø 44-112 mm) 1 juego / 3 piezas.
- 3 Casquillo para bloqueo neumático + con anillo de presión.

## OPCIONAL



- 5 Cono de centrado para furgonetas (Ø 118-174 mm).
- 6 Disco de protección rueda.
- 7 Placa de sujeción Universal.
- 8 Placa de sujeción de precisión Universal, para ruedas con 3/4/5 agujeros.
- 9 Elevador para ruedas con equilibrado automático del peso rueda.
- 10 Soporte tipo rodillo para los pesos adhesivos.