

EQUILIBRATRICE COMPUTERIZZATA CON MONITOR

Equilibratrice per autovettura completa di coni per vettura, SUV e fuoristrada, monitor touchscreen, puntatore laser, diametro cerchione: 10" - 30".

+ Monitor touchscreen da 22"
+ Puntatore laser
+ Sonar per la misurazione del Run-out radiale



Monitor da 22" touchscreen.

La macchina si arresta automaticamente nella posizione di squilibrio esterno.

Riposizionamento automatico sul lato interno.

Misurazione automatica della distanza e del diametro tramite braccio di misura 2D integrato.

Sonar per la misurazione automatica della larghezza della ruota.

Dispositivo di bloccaggio pneumatico.

Illuminazione a LED del cerchione.

Indica il posizionamento del peso con un puntatore laser (per pesi adesivi).

DETTAGLI

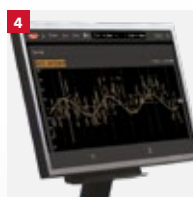


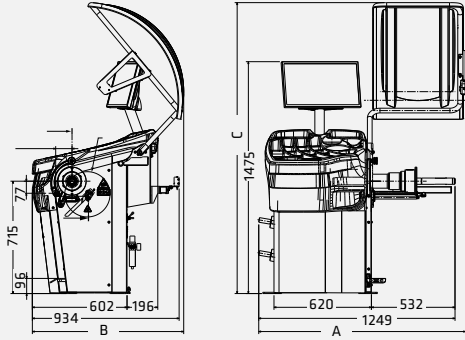
1 Misurazione del Run-out del cerchione con braccio di misurazione 2D.

2 Programmi di equilibratura: Dinamica, Statica, ALU e ALU-S, separazione pesi e pesi nascosti dietro le razze e programma di ottimizzazione.

3 Programma di equilibratura Eco-Weight. Moderno sistema di azzeramento dello squilibrio per ridurre il consumo di pesi.

4 Visualizzazione grafica del Run-out della ruota e del cerchio su unica schermata.



LIBRAK370PWS

Modello	LIBRAK370PWS
N. articolo	ROT.LB370.201614
Velocità di equilibratura	< 100 giri/min
Tempo medio di lancio	6 s
Precisione equilibratura +/-	1 g
Display	TFT
Larghezza cerchione	1.5" - 22"
Diametro cerchione	10" - 30"
Diametro max. ruota	1100 mm
Peso max. ruota	80 kg
Alimentazione elettrica	230 V 50 - 60 Hz
Fasi	1
A Larghezza	1320 mm
B Lunghezza	970 mm
C Altezza	1870 mm
Peso	150 kg

STANDARD



- 1** N°1 cono (Ø 95-132 mm) fuoristrada.
- 2** N°3 coni (Ø 44-112) + coppa di protezione vettura.
- 3** Manicotto per bloccaggio pneumatico + anello pressore.

OPZIONALE



- 5** N°1 cono (Ø 118-174 mm) furgoni.
- 6** Disco protezione ruota.
- 7** Flangia universale.
- 8** Flangia universale di precisione a colonnette per ruote 3/4/5 fori.
- 9** Sollevatore ruote auto con bilanciamento automatico del peso ruota.
- 10** Supporto per i rotoli di pesi adesivi.