

ÉQUILIBREUSE ÉLECTRONIQUE AVEC MONITEUR

Équilibreuse pour voitures particulières, SUV et véhicules tout-terrain, équipée de cônes, écran tactile, pointeur laser, diamètre de la jante : 10" - 30".

+ Écran tactile 22"
+ Pointeur laser
+ Sonar pour la mesure du voile de jante radial

Écran tactile 22".

La machine s'arrête automatiquement en position de balourd extérieur.

Repositionnement automatique sur le côté interne.

Mesure automatique de la distance et du diamètre par bras de mesure 2D intégré.

Sonar pour la mesure automatique de la largeur de la roue.

Écrou de serrage pneumatique.

Éclairage LED de la jante.

Indique le positionnement de la masse avec un pointeur laser (pour masses adhésives).

DÉTAILS

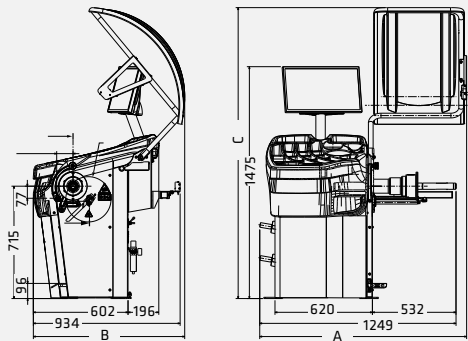


1 Mesure du voile de la jante par bras de mesure 2D.

2 Programmes d'équilibrage : Dynamique, Statique, ALU et ALU-S, séparation des masses et des masses cachées derrière les bâtons et programme d'optimisation.

3 Programme d'équilibrage Eco-Weight. Programme de dernière génération de mise à zéro du balourd pour réduire la consommation de masses d'équilibrage.

4 Visualisation graphique du voile de la roue et de la jante sur une seule page-écran.

LIBRAK370PWS

| Modèle | LIBRAK370PWS |
|-----------------------------|--------------------|
| N° article | ROT.LB370.201614 |
| Vitesse de mesure | < 100 giri/min |
| Temps de mesure | 6 s |
| Précision d'équilibrage +/- | 1 g |
| Affichage | TFT |
| Largeur de jante | 1.5" - 22" |
| Diamètre de jante | 10" - 30" |
| Diamètre de roue maxi | 1100 mm |
| Poids de la roue maxi | 80 kg |
| Raccordement électrique | 230 V 50 - 60 Hz |
| Phases | 1 |
| A Profondeur | 1320 mm |
| B Largeur | 970 mm |
| C Hauteur | 1870 mm |
| Poids | 150 kg |

STANDARD



- 1** Cône de centrage pour véhicules tous terrains (Ø 95-132 mm).
- 2** Cônes de centrage pour voiture de tourisme (Ø 44-112 mm) 1 jeu / 3 pièces.
- 3** Manchon pour blocage pneumatique + avec bague de pression.

OPZIONALE



- 5** Cône de centrage pour fourgons et petits camions (Ø 118 - 174 mm).
- 6** Disque de protection de roue.
- 7** Plaque de serrage de type Universel.
- 8** Précision plaque de serrage de type Universel, pour roues 3/4/5 trous.
- 9** Elévateur pour roues avec compensation automatique du poids de la roue.
- 10** Support de rouleau pour masses adhésives.

