

THE WAY TO THE FUTURE

TOMORROW SERIES

Обновленная технология, определяющая современный дизайн. 2-х стоечные подъемники **Tomorrow Series** от Rotary мгновенно устремляют вашу мастерскую в будущее. Эти подъемники, прошедшие испытания в течение 20000 циклов

и предназначенные для интернет-соединения TEq-Link онлайн, подготавливают вашу мастерскую ко всем будущим инновациям.

+ НАДЕЖНЫЕ И МОЩНЫЕ
+ ГИБКИЕ И УНИВЕРСАЛЬНЫЕ
+ СОВРЕМЕННЫЕ И ВЫСОКОКАЧЕСТВЕННЫЕ

Грузоподъемность

4.0 t

ROTARY LIFT

Лапы из специальной стали с высотой первой секции всего 70 мм, второй - 85 мм.

Автоматическая остановка рычага и автоматическое разблокирование на земле: коническая геометрия с эффектом самоблокировки.

Винт из высокопрочной.

Постоянная и автоматическая смазка гаек для обеспечения эффективной работы при движении вверх и вниз.

Оснащение акустической системой защиты ног. Отсутствие механической защиты ног.

ПОДРОБНОСТИ



1 Винт из высокопрочной вальцованной стали для обеспечения максимальной долговечности.

2 Специальные высокопроизводительные двигатели для обеспечения высокой мощности и долговечности.

3 Высокое качество компонентов.

+ Алюминиевый шкив с функцией охлаждения.

+ Долговечные подшипники.

+ Увеличенная на 50% длина бронзовой грузовой гайки.

+ Двигатели с охлаждаемыми корпусами повышенной прочности.

+ Надежная автоматическая блокировка лап.



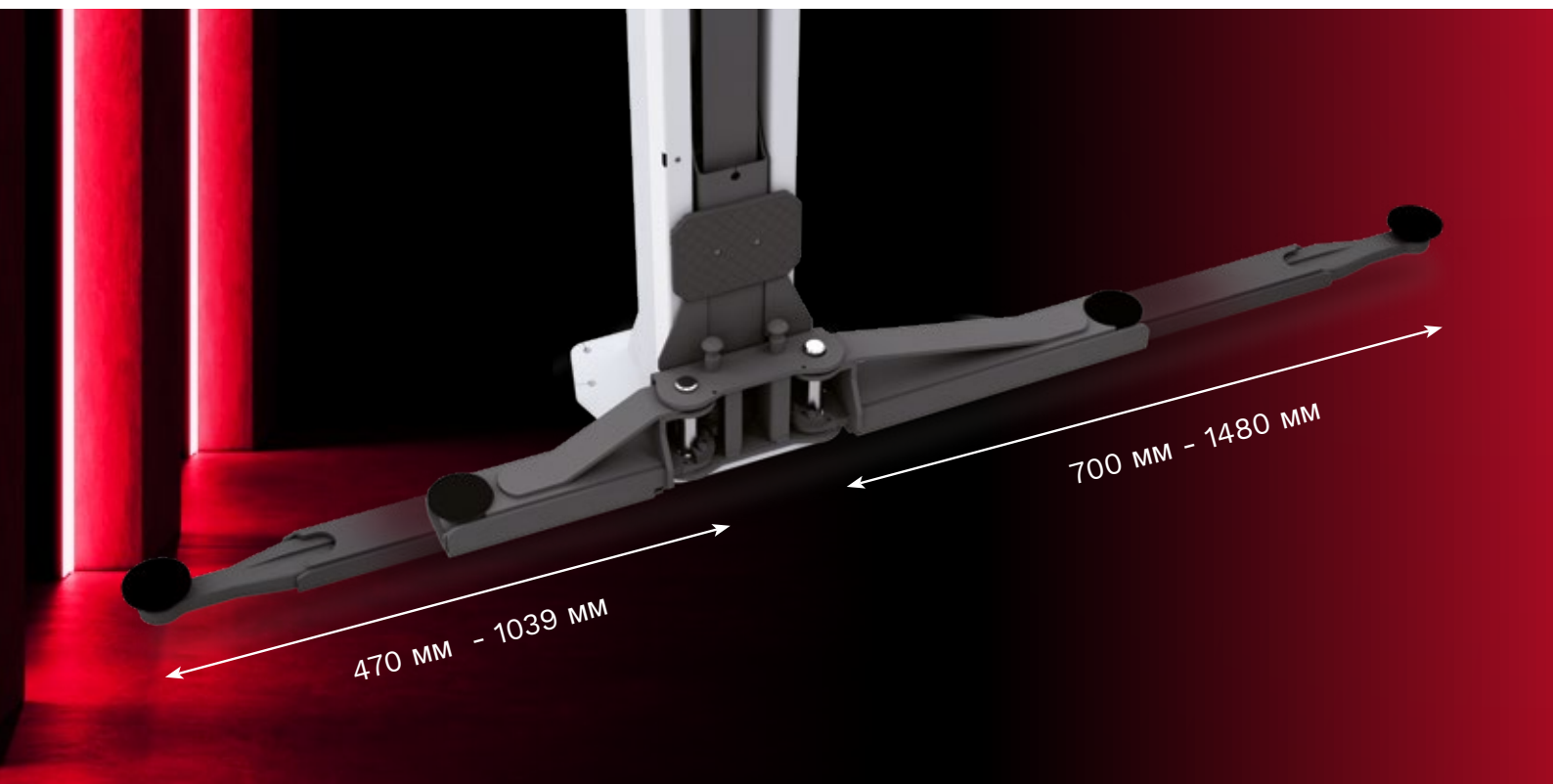
ИННОВАЦИОННЫЕ ЛАПЫ AV

Инновационные лапы AV («All Vehicles») выдвигаются на 20% длиннее, чем обычные, что позволяет им достигать точек захвата широкого спектра автомобилей.



ГЕОМЕТРИЯ РЫЧАГОВ

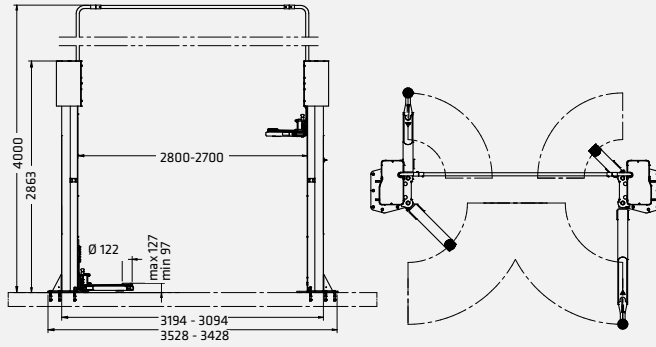
Геометрия лап разработана для подъема любого типа автомобилей - от классических городских машин до фургонов.



Закрытый рычаг.



Полностью выдвинутая лапа.

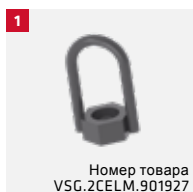
SPM40AV

	Номер товара	Управление	TEq-Link	Электрическое питание
SPM40AV	ROT.SP40X.198228	кнопки	✓	400 V 50 Hz

Модель	SPM40AV
Привод	электромеханические
Тип установки	установка на полу
Грузоподъемность	4000 кг
Высота подъема, макс.	2011 мм
время подъема	58 с
Высота вращающейся пластины, мин.	97 мм
Высота вращающейся пластины, макс.	127 мм
Расстояние внутри колонн	2700 - 2800 мм
Расстояние между внешними сторонами колонн	3194 - 3094 мм
Расстояние между внешними плитами	3528 мм
Высота стойки	2863 мм
Ширина сквозного проезда	2504 мм
Необходимая высота потолка	4100 мм
Покрытие поверхности	порошковое покрытие
Телескопические передние лапы	3-ступенчатыми
Телескопические задние лапы	3-ступенчатыми
Длина передних лап, мин.	470 мм
Длина передних лап, макс.	1039 мм
Длина задних лап, мин.	700 мм
Длина задних лап, макс.	1480 мм
Мощность привода	2x3.5 кВт
Электрическое соединение	3 фазы 400 В 50 Гц
Высота, макс.	4000 мм



АКСЕССУАРЫ



1 Рым-болт для перемещения стоек (3.2 т - 3.5 т - 4.2 т). Облегчает установку подъемника, может использоваться для установки других устройств.

2 Прокладка кабелей в полу. Позволяет прокладывать соединительные кабели под землей, исключая прокладку кабелей над подъемником и любые ограничения по высоте, что идеально подходит для мастерских с низкими потолками.

3 Комплект стабилизационных плит (4/4.2/4.5 т). 1 комплект с 2 пластинами, позволяет устанавливать подъемник на более низком уровне бетона, чем требуется.

4 Комплект подставок для подъема транспортных средств. 1 комплект с 4 пандусами, высота пандуса 60 мм.

5 Комплект подставок для выравнивания. 1 комплект с 4 подставками.

6 Лотки для хранения инструментов Магнитные. 1 комплект с 2 поддонами.

7 Комплект спейсеров (127 мм+90 мм).

8 Комплект накладок для захвата рамы.