

THE WAY TO THE FUTURE

TOMORROW SERIES

Technologie révisée avec un design moderne. Les ponts élévateurs à 2 colonnes de la **Tomorrow Series** de Rotary projettent votre atelier immédiatement dans le futur. Testés pour 20000 cycles et conçus pour la connexion Internet en ligne TEq-Link, votre atelier est prêt à recevoir toutes les innovations encore à venir.

Portée
4.0 t

ROTARY LIFT

+ FIABLES ET PUISSANTS
+ FLEXIBLES ET POLYVALENTS
+ MODERNES ET PREMIUM

Vis en acier laminé.

Lubrification permanente et automatique des écrous pour garantir un bon fonctionnement pendant les phases de montée et de descente.

Bras réalisés en acier spécial, avec hauteur de la première section d'à peine 70 mm et hauteur de la deuxième section de 85 mm.

Blocage et déverrouillage automatique des bras en position basse : engrenages coniques avec effet autobloquant.

Équipé d'un système sonore antiécrasement des pieds. Sans garde-pieds mécaniques.

DÉTAILS



- 1** Vis en acier, roulée, à haute résistance, pour garantir la durée dans le temps.
- 2** Moteurs spéciaux à hautes performances pour garantir puissance et durée dans le temps.
- 3** Qualité supérieure des composants.
 - + Poulie en aluminium avec fonction de refroidissement.
 - + Roulements à longue durée de vie.
 - + Écrou porteur en bronze 50 % plus long.
 - + Moteurs avec carter de refroidissement renforcé.
 - + Robuste verrouillage automatique des bras.



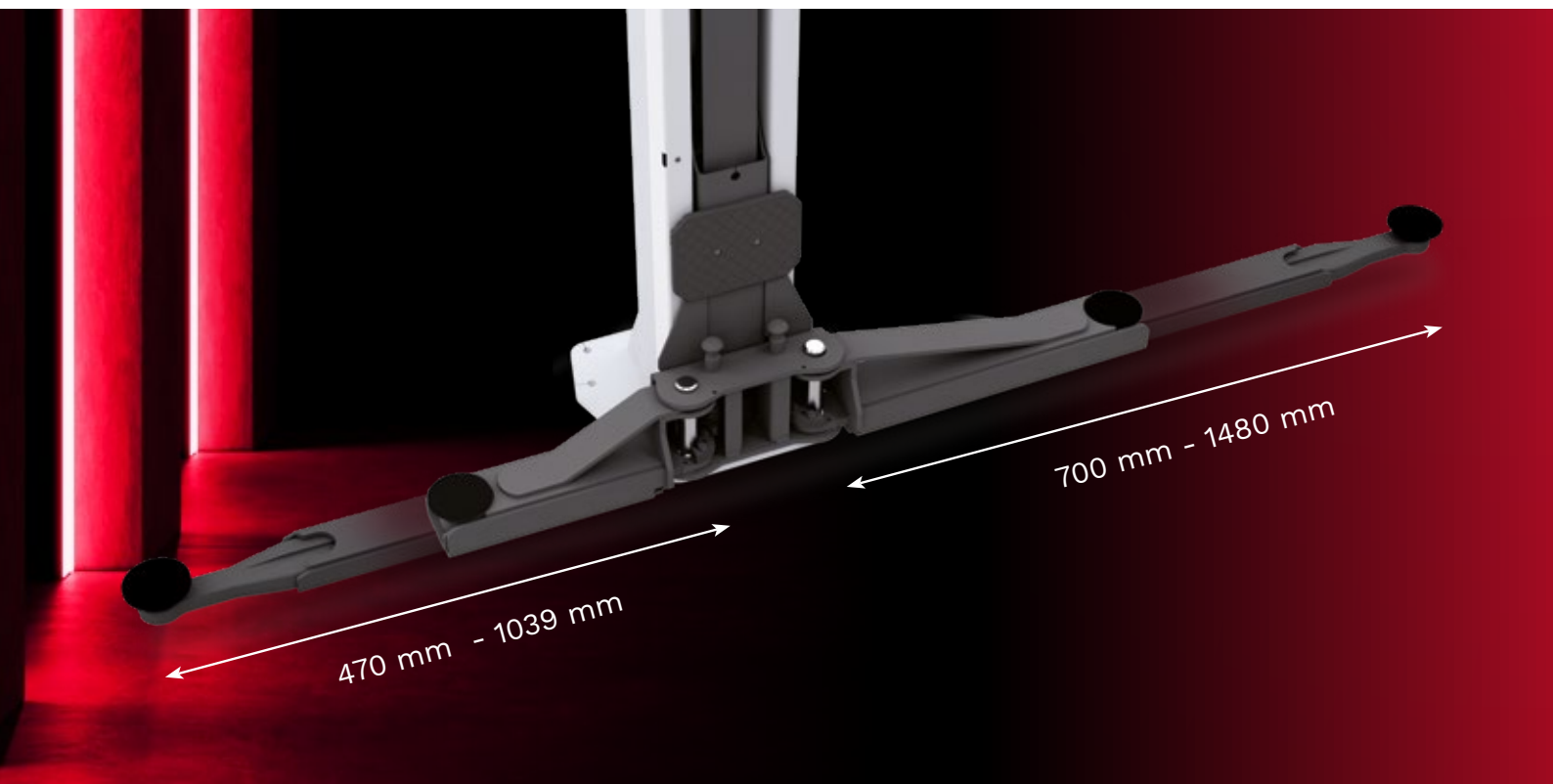
LES BRAS AV INNOVANTS

Les bras AV ("All Vehicles") innovants s'étendent 20 % plus loin que les bras conventionnels, ce qui leur permet d'atteindre les points de préhension d'une large gamme de véhicules.



GÉOMÉTRIE DES BRAS

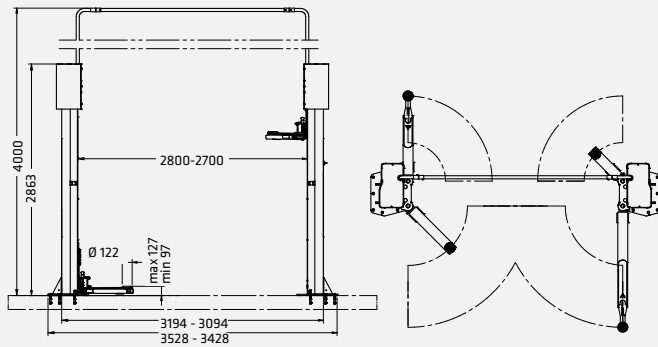
La géométrie des bras est conçue pour soulever tous les types de véhicules, des citadines classiques aux camionnettes.



Bras fermé.



Bras entièrement déployé.

SPM40AV

	N° article	Contrôle	TEq-Link	Alimentation électrique
SPM40AV	ROT.SP40X.198228	boutons poussoirs	✓	400 V 50 Hz

Modèle	SPM40AV
Entraînement	Électromécaniques
Type d'installation	monté au plancher
Capacité de chargement	4000 kg
Hauteur d'élévation max.	2011 mm
Temps d'élévation	58 s
Hauteur plateau pivotant min.	97 mm
Hauteur plateau pivotant max.	127 mm
Largeur entre colonnes	2700 - 2800 mm
Largeur extérieure colonnes	3194 - 3094 mm
Largeur hors tout	3528 mm
Hauteur des colonnes	2863 mm
Largeur de passage	2504 mm
Hauteur de plafond nécessaire	4100 mm
Revêtement de surface	revêtement en poudre
Bras avant télescopique	3 étapes
Bras arrière télescopique	3 étapes
Longueur des bras avant min.	470 mm
Longueur des bras avant max.	1039 mm
Longueur des bras arrière min.	700 mm
Longueur des bras arrière max.	1480 mm
Puissance d'entraînement	2x3.5 kW
Raccordement électrique	3 Ph 400 V 50 Hz
Hauteur max.	4000 mm



ACCESSOIRES



- 1** Anneau pour le déplacement des colonnes (3.2 t - 3.5 t - 4.2 t). Facilite l'installation du pont élévateur. Réutilisable pour d'autres installations.
- 2** Passage des câbles au sol. Permet d'enterrer les câbles de connexion, éliminant ainsi le passage des câbles en hauteur et toute contrainte de hauteur, idéal pour les ateliers avec des plafonds bas.
- 3** Kit plaques de répartition (4/4.2/4.5 t). 1 jeu de 2 plaques, permet d'installer le pont élévateur même sur de dalle de faible épaisseur.
- 4** Kit de supports pour rehausser les véhicules. 1 jeu de 4 rampes, hauteur de rampe 60 mm.
- 5** Kit de supports pour le contrôle de géométrie. 1 jeu de 4 supports.
- 6** Bac magnétique. 1 jeu de 2 plateaux.
- 7** Kit de rehausse de tampons (127mm+90mm).
- 8** Kit de tampons pour la prise sous chassis.