

НАВЕСНЫЕ ЯМНЫЕ ПОДЪЕМНИКИ

Инновационный порталный подъемник **Portal Lift 17 Vario** был создан для удовлетворения потребностей подъема автобусов и других тяжелых транспортных средств, эффективно сочетая операции захвата, подъема и опоры. Ролики и конструкция позволяют осуществлять установку подъемника в ямах различных типов и размеров.

- + Свободный доступ к яме
- + Возможность регулировки портала по высоте и ширине позволяет использовать его для ям различного типа
- + Большая площадь нагружения

Подъем и опускание с помощью органов управления, приводимых в действие подключенным к порталу пультом дистанционного управления.

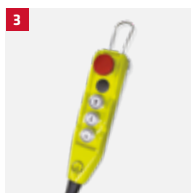
Отличная защита от коррозии благодаря двойному покрытию.



Операция подъема осуществляется за счет совместного действия боковых удлинительных и дополнительного устройства для центральной загрузки, которое может перемещаться по всей поверхности поперечной балки.

Компактная конструкция для обеспечения максимальной свободы перемещения. Прочная компактная конструкция для повышения безопасности.

ПОДРОБНОСТИ



- 1** Ручки для перемещения и оптимизации позиционирования порталного подъемника.
- 2** Ролики на подшипниках для повышения плавности перемещения.
- 3** Пульт дистанционного управления, подключенный к порталу для удобства управления на этапе подъема. Фронтальные органы управления и большие кнопки для удобного использования в перчатках.
- 4** Дополнительное устройство для центральной загрузки, непрерывно перемещающееся по всей поперечной балке.
- 5** По завершении подъема, благодаря специальным предохранительным защелкам, портал может переводиться в стояночный режим. При этом оператор может безопасно покинуть рабочее место без необходимости установки опор.
- 6** Благодаря большой площади нагружения обеспечивается подъем таких тяжелых транспортных средств, как грузовые автомобили и автобусы, при грузоподъемности до 17 тонн.



ОТСУТСТВИЕ ПРЕПЯТСТВИЙ ВНУТРИ ЯМЫ

Свободный доступ к яме под подъемным агрегатом для повышения скорости выполнения и эргономичности рабочего цикла.



РАСШИРЕННАЯ КОНЦЕПЦИЯ БЕЗОПАСНОСТИ

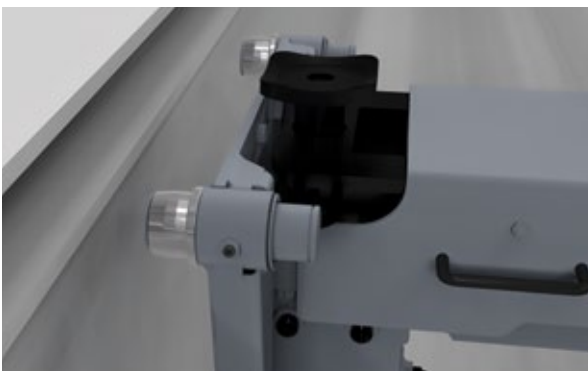
Система клапанов ограничивает скорость на этапе опускания для повышения устойчивости груза. Кроме того, автоматическая механическая предохранительная защелка блокирует систему при выполнении рабочих операций.



PORTAL LIFT 17 VARIO

АДАПТАЦИЯ ПО ШИРИНЕ

Удлинение роликов в зависимости от размеров ямы.

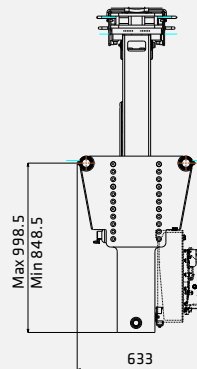
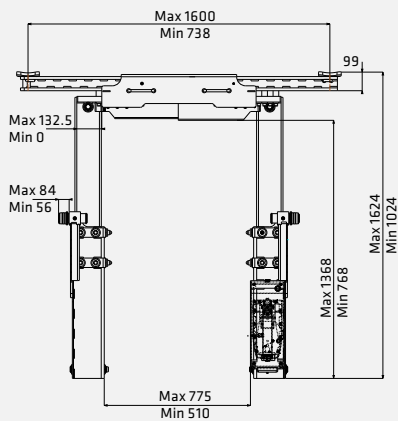


Ролик и поперечная балка на минимальной длине.



Ролик и поперечная балка на максимальной длине.

PORTAL LIFT 17 VARIO



Модель

PORTAL LIFT 17 VARIO

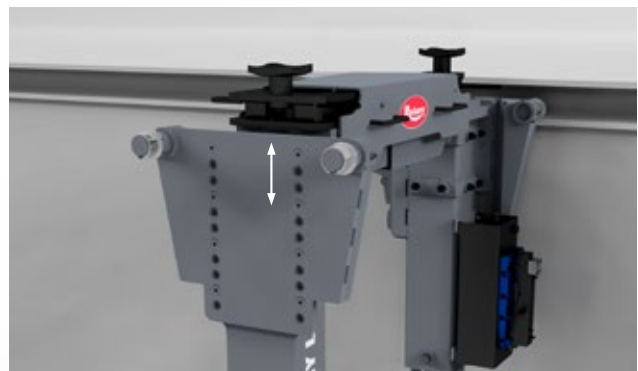
Номер товара	130700
Грузоподъемность	17000 кг
Путь перемещения	600 мм
Высота подъема, макс.	600 мм
Время подъема в	145 - 240 с
Время опускания в	172 с
Диаметр штифта	60-75 мм
Подача воздуха	8-10 бар
Покрытие поверхности	Окрашенный
Диапазон регулировки ходовой части	510 - 775 мм
Вес	450 кг

АДАПТАЦИЯ ПО ВЫСОТЕ

Благодаря регулировке роликов поперечная балка позиционируется вровень с полом.



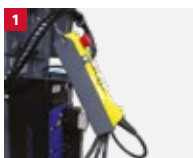
Высота направляющего рельса ямы до 220 мм.



Высота направляющего рельса ямы до 70 мм.

100-летний опыт в
области технологии
подъема.

АКСЕССУАРЫ



Номер товара
045011050P



Номер товара
04501060P



Номер товара
04501116P



Номер товара
04501024P



Номер товара
04501105P



Номер товара
04501132P

- 1 Кронштейн для пульта дистанционного управления.
- 2 Рама для центрального груза.
- 3 Держатель принадлежностей.
- 4 Стальной буфер.
- 5 Проставка.
- 6 Ось.