

GATOS DE FOSO, SUSPENDIDOS

El innovador **Portal Lift 17 Vario** se ha desarrollado para satisfacer las necesidades de elevación de autobuses y otros vehículos pesados combinando con eficacia las operaciones de agarre, elevación y soporte. Sus rodillos y estructura permiten la instalación en fosos de diferentes tipos y dimensiones.

- + Acceso libre al foso
- + El ajuste de altura y anchura del pórtico lo hace adecuado para distintos tipos de foso
- + Amplia superficie de carga

PUNTOS DESTACADOS

Elevación y descenso mediante elementos de mando que pueden accionarse desde un mando a distancia conectado al pórtico.

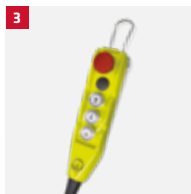
Protección perfecta contra la corrosión gracias al doble revestimiento.



La operación de elevación tiene lugar mediante el funcionamiento conjunto de las extensiones laterales y un accesorio de carga central deslizante por toda la superficie del travesaño.

Diseño compacto para una máxima libertad de movimientos. Estructura compacta y robusta para una mayor percepción de la seguridad.

DETALLES



- 1 Asideros para mover y colocar en la mejor posición posible el puente elevador.
- 2 Rodillos con cojinetes para un deslizamiento más suave.
- 3 Mando a distancia conectado al pórtico para un control cómodo durante la elevación. Elementos de mando en la parte frontal y botones de gran tamaño para facilitar el manejo incluso con guantes.
- 4 Accesorio para el deslizamiento continuo de la carga central sobre todo el travesaño.
- 5 Una vez finalizada la elevación, el pórtico puede colocarse en el modo "estacionamiento" utilizando los trinquetes correspondientes. Esto permite al operario abandonar el puesto de trabajo de forma segura, evitando también el uso de caballetes.
- 6 Gracias a su gran superficie de carga, es capaz de elevar vehículos pesados, como camiones y autobuses, con una capacidad de elevación de hasta 17 toneladas.



SIN OBSTÁCULOS DENTRO DEL FOSO

Acceso libre al foso situado bajo la unidad de elevación para un desarrollo del trabajo más rápido y ergonómico.



CONCEPTO DE SEGURIDAD SOFISTICADO

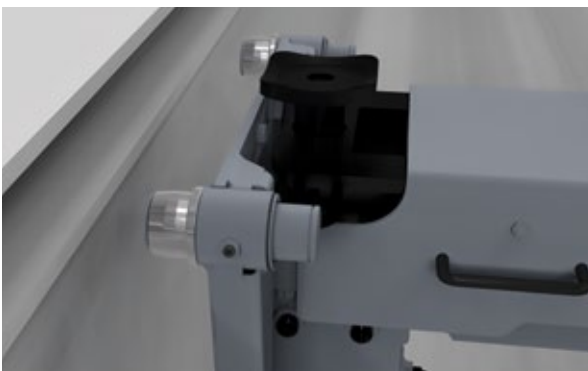
Gracias a un sistema de válvulas, se limita la velocidad durante la fase de descenso para permitir una mayor estabilidad de la carga. Además, el trinquete mecánico automático bloquea el sistema durante las operaciones de trabajo.



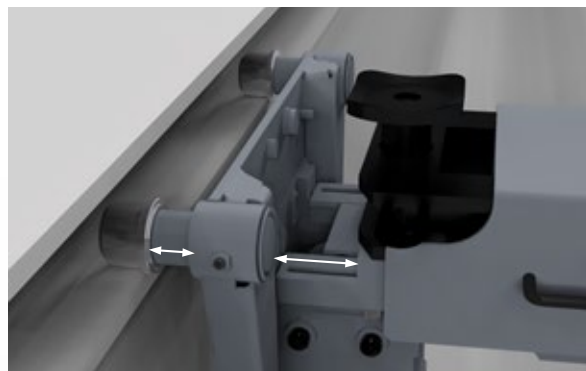
PORTAL LIFT 17 VARIO

REGULABLE EN ANCHURA

Extensión de los rodillos en función del tamaño del foso.

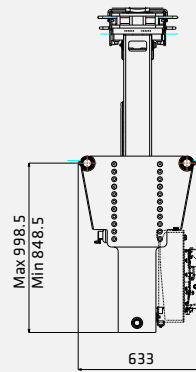
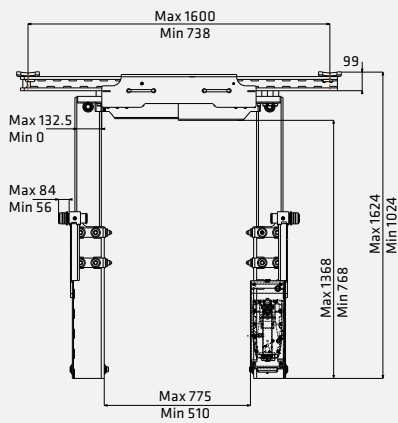


Rodillo y travesaño de longitud mínima.



Rodillo y travesaño de longitud máxima.

PORTAL LIFT 17 VARIO



Modelo

PORTAL LIFT 17 VARIO

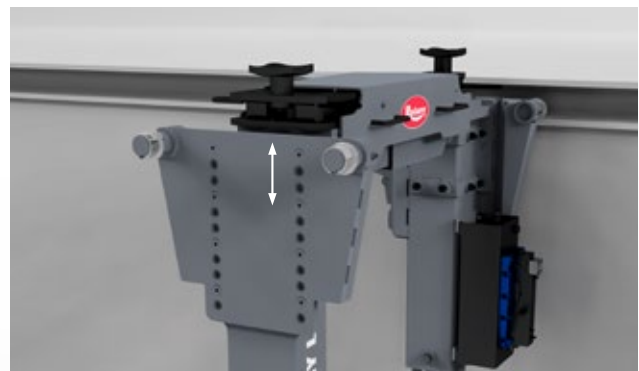
N. artículo	130700
Capacidad	17000 kg
Carrera	600 mm
Carrera máx.	600 mm
Tiempo de elevación	145 - 240 s
Tiempo de descenso	172 s
Diámetro de la clavija	60-75 mm
Suministro de aire	8-10 bar
Revestimiento de la superficie	Pintado
Rango de ajuste del chasis	510 -775 mm
Peso	450 kg

REGULABLE EN ALTURA

Gracias a la regulación de los rodillos, puede colocarse el travesaño a ras del suelo.



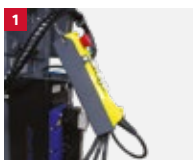
Altura de la guía de foso a 220 mm.



Altura de la guía de foso a 70 mm.

Nos avalan cien años de
experiencia en tecnología
de elevación

ACCESORIOS



N. artículo 045011050P



N. artículo 04501060P



N. artículo 04501116P



N. artículo 04501024P



N. artículo 04501105P



N. artículo 04501132P

- 1** Soporte para control remoto.
- 2** Bastidor para carga central.
- 3** Soporte para accesorios.
- 4** Taco de acero.
- 5** Espaciador.
- 6** Eje.