

SOLLEVATORI DA FOSSA, SOSPESI

L'innovativo **Portal Lift 17 Vario** nasce per soddisfare le esigenze di sollevamento di bus e altri veicoli pesanti combinando, in modo efficace, le operazioni di presa, sollevamento e appoggio.

I rulli e la struttura permettono l'installazione in fosse di tipologie e misure differenti.

- + Libero accesso alla fossa
- + La regolazione in altezza e larghezza del portale lo rende adatto a diverse tipologie di fossa
- + Ampia area di caricabilità

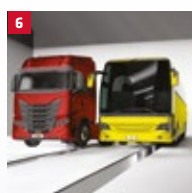
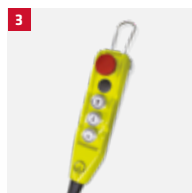
Sollevamento e abbassamento tramite comandi azionabili da un telecomando collegato al portale.

Perfetta protezione dalla corrosione grazie al doppio rivestimento.

L'operazione di sollevamento avviene grazie al funzionamento congiunto delle estensioni laterali e di un accessorio per il carico centrale che può scorrere su tutta la superficie della traversa.

Design snello per la massima libertà di movimento. Struttura compatta e robusta per una maggiore percezione della sicurezza.

DETTAGLI



1 Maniglie per spostare e ottimizzare il posizionamento del ponte sollevatore.

2 Rulli a cuscinetti per una migliore scorrevolezza.

3 Telecomando collegato al portale per un comodo controllo durante la fase di sollevamento. Comandi frontali e grandi pulsanti per un facile utilizzo anche con i guanti.

4 Accessorio per il carico centrale a scorrimento continuo su tutta la traversa.

5 A sollevamento completato, il portale può essere messo in modalità "parcheggio" grazie agli appositi arpioni. L'operatore può così lasciare la postazione in sicurezza evitando anche l'utilizzo di cavalletti.

6 Grazie ad una vasta area di caricabilità, consente il sollevamento di veicoli pesanti come camion e bus fino ad una capacità di sollevamento di 17 tonnellate.



NESSUN OSTACOLO ALL'INTERNO DELLA FOSSA

Libero accesso alla fossa sotto l'unità di sollevamento per un ciclo di lavoro più rapido ed ergonomico.



SOFISTICATO CONCETTO DI SICUREZZA

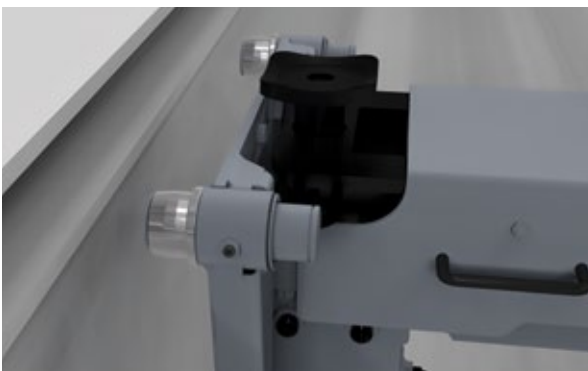
Un sistema di valvole limita la velocità durante la fase di discesa per permettere una maggiore stabilità del carico. L'arpione meccanico automatico inoltre mette il sistema in blocco durante le operazioni di lavoro.



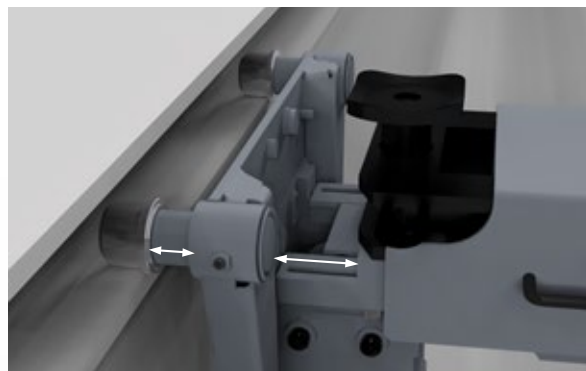
PORTAL LIFT 17 VARIO

ADATTABILE IN LARGHEZZA

Estensione dei rulli a seconda della grandezza della fossa.

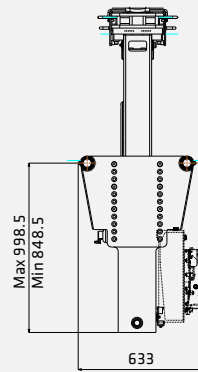
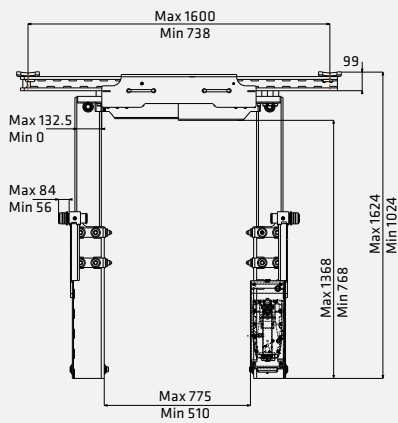


Rullo e traversa a lunghezza minima.



Rullo e traversa a lunghezza massima.

PORTAL LIFT 17 VARIO



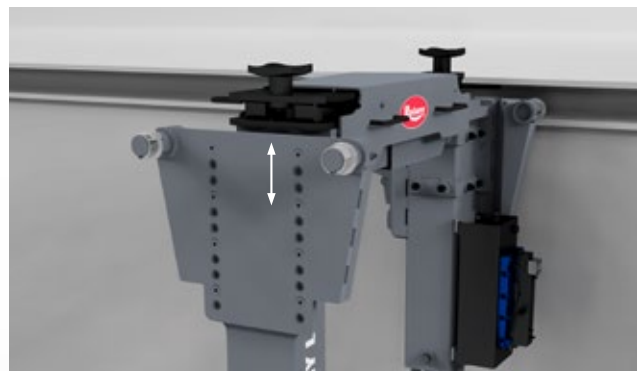
Modello	PORTAL LIFT 17 VARIO
N. articolo	130700
Portata	17000 kg
Corsa	600 mm
Altezza max. di sollevamento	600 mm
Tempo di sollevamento	145 - 240 s
Tempo di abbassamento	172 s
Diametro dei rulli	60-75 mm
Portata d'aria	8-10 bar
Rivestimento superficiale	Verniciato
Larghezza passaggio	510 -775 mm
Peso	450 kg

ADATTABILE IN ALTEZZA

Grazie alla regolazione dei rulli la traversa viene posizionata a filo pavimento.



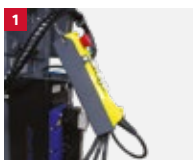
Altezza della guida della fossa a 220 mm.



Altezza della guida della fossa a 70 mm.

100 anni di esperienza alle spalle nella tecnologia di sollevamento

ACCESSORI



N. articolo 04501119P



N. articolo 04501060P



N. articolo 04501116P



N. articolo 04501024P



N. articolo 04501105P



N. articolo 04501132P

- 1 Staffa di supporto per telecomando.
- 2 Telaio per carico centrale.
- 3 Supporto accessori.
- 4 Tampone in acciaio.
- 5 Distanziale.
- 6 Asse.