

# GRUBENHEBER, HÄNGEND

Der innovative **Portal Lift 17 Vario** wurde entwickelt, um die Hebeanforderungen von Bussen und anderen schweren Fahrzeugen zu erfüllen, indem er Aufnahme-Hebe- und Abstützvorgänge effektiv kombiniert. Rollen und Konstruktion ermöglichen die Installation in Gruben unterschiedlicher Art und Größe.

- + Freier Zugang zur Grube
- + Durch die Anpassung der Höhe und Breite des Portals ist er für unterschiedliche Grubentypen geeignet
- + Großer Aufnahmebereich

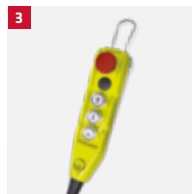
Das Anheben und Absenken wird über eine mit dem Portal verbundene Fernbedienung gesteuert.

Perfekter Korrosionsschutz dank doppelter Beschichtung.

Der Hebevorgang wird durch die gemeinsame Betätigung der seitlichen Verlängerungen und eines zentralen Lastaufnahmemittels erreicht, welches über die gesamte Fläche des Querträgers gleiten kann.

Schlankes Design für ein Maximum an Bewegungsfreiheit. Kompakte und robustes Design für ein erhöhtes Sicherheitsempfinden.

## DETAILS



- 1** Griffe zum Verstellen und Optimieren der Portalheber-Position.
- 2** Lagerrollen für verbesserte Leichtgängigkeit.
- 3** Mit dem Portal verbundene Fernbedienung zur bequemen Steuerung während des Hebevorgangs. Frontseitige Bedienelemente und große Tasten für einfache Bedienung auch mit Handschuhen.
- 4** Zubehör zum stufenlosen Gleiten der Mittellast auf dem gesamten Querträger.
- 5** Nach Abschluss des Hebevorgangs kann das Portal mit Hilfe der Klinke in den „Parkmodus“ gebracht werden. Dadurch kann der Bediener den Arbeitsplatz sichern - der Einsatz von Abstützbrücken entfällt.
- 6** Dank des großen Ladebereichs können schwere Fahrzeuge wie Lastwagen und Busse bis zu einer Tragfähigkeit von 17 Tonnen angehoben werden.



**KEINE HINDERNISSE IN DER GRUBE**

Freier Zugang zur Grube unter der Hebevorrichtung für ein schnelleres und ergonomischeres Arbeiten.



**INNOVATIVES SICHERHEITSKONZEPT**

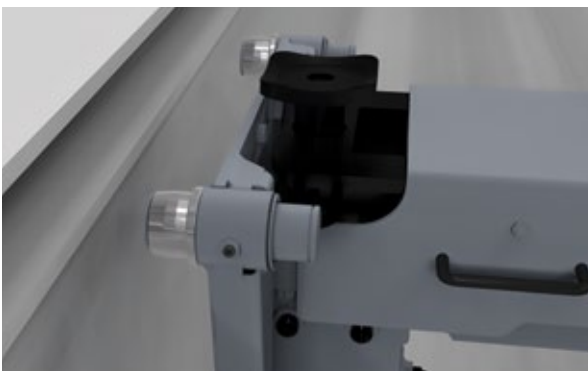
Um eine größere Laststabilität zu ermöglichen, begrenzt ein Ventilsystem während des Senkvorgangs die Geschwindigkeit. Die automatische mechanische Klinke arretiert das System auch während der Arbeit.



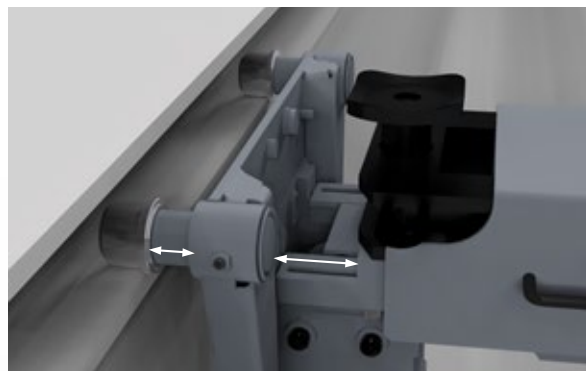
PORTAL LIFT  
17 VARIO

**BREITENVERSTELLBAR**

Verlängerung der Rollen je nach Größe der Grube.

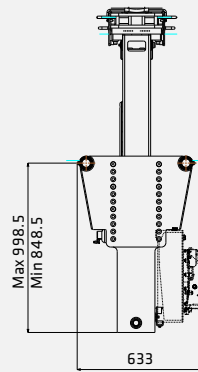
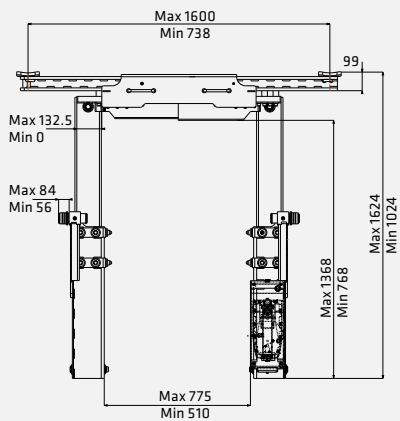


Rolle und Querträger mit Mindestlänge.



Rolle und Querträger mit Höchstlänge.

## PORTAL LIFT 17 VARIO



### Modell

### PORTAL LIFT 17 VARIO

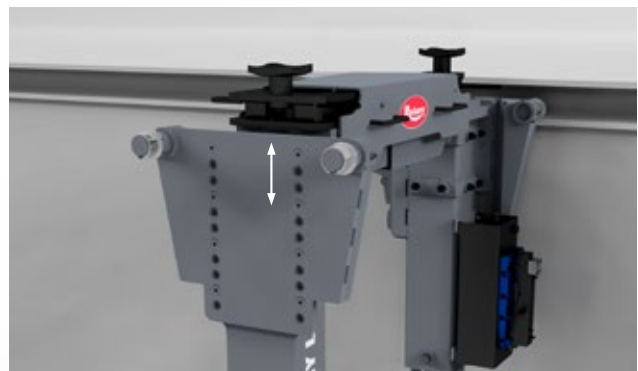
Artikel Nr.	130700
Tragfähigkeit	17000 kg
Hubweg	600 mm
Hubhöhe max.	600 mm
Hubzeit	145 - 240 s
Senkzeit	172 s
Aufnahmedurchmesser	60-75 mm
Druckluftversorgung	8-10 bar
Oberflächenbeschichtung	Lackiert
Verstellbereich Fahrgestell	510 -775 mm
Gewicht	450 kg

### HÖHENVERSTELLBAR

Dank der Verstellung der Rollen ist der Querträger bündig mit dem Boden.



Höhe der Grubenführung bei 220 mm.

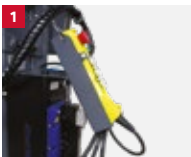


Höhe der Grubenführung bei 70 mm.



100 Jahre Erfahrung  
im Bereich der  
Hebetechnik

## ZUBEHÖR



Artikel Nr. 045011050P



Artikel Nr. 04501060P



Artikel Nr. 04501116P



Artikel Nr. 04501024P



Artikel Nr. 04501105P



Artikel Nr. 04501132P

- 1** Halterung für Fernbedienung.
- 2** Aufnahme Tragteller geschweißt.
- 3** Zubehörhalter.
- 4** Tragteller komplett.
- 5** Abstandshalter.
- 6** Achse.