

# БАЛАНСИРОВОЧНЫЙ СТАНОК С ЭЛЕКТРОННЫМ МОНИТОРОМ

## АВТОМАТИЧЕСКИЙ БАЛАНСИРОВОЧНЫЙ СТАНОК

Компьютеризированный электронный балансировочный станок с автоматической остановкой колеса в положении дисбаланса как на внутренней, так и на наружной стороне. Быстрый выбор

программы балансировки при помощи внутреннего калибра и автоматическое измерение расстояния и диаметра.

- + Максимальная точность
- + Практичная конструкция
- + Интуитивная технология

Измерение биения: измерение эксцентриситета обода раздвижным калибром.

Широкая рама для повышения устойчивости и точности измерения.

Eco-Weight: современная система обнуления разбалансировки для снижения потребления грузиков.

Совместим с системой TEq-Link.



Модель Librak350LWS

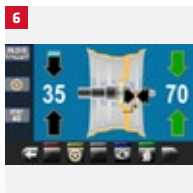
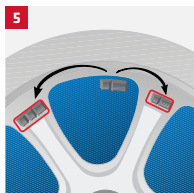
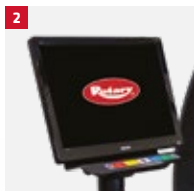
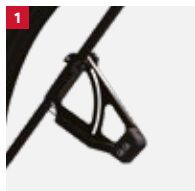
Выбор программ: быстрый выбор при помощи раздвижного калибра.

Профессиональное быстродействующее зажимное кольцо.

Двойное светодиодное освещение и лазерный нож (с линией на «6 часов» для самоклеющихся грузиков), облегчающие установку грузика в правильное положение.

Блокировка в положении: автоматическая остановка колеса в положении дисбаланса как на внутренней, так и на наружной стороне.

## ПОДРОБНОСТИ



**1** Калибр измерения ширины. (Только модель WS).

**2** Монитор 22" и мембранная клавиатура.

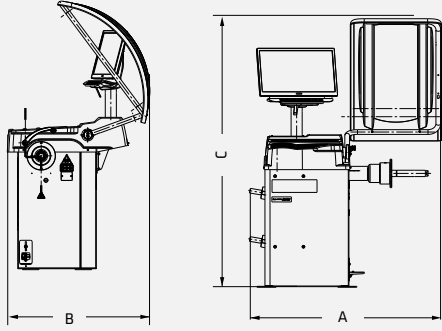
**3** Лотки больших размеров для грузиков на прищепке и самоклеющихся грузиков.

**4** Автоматическое измерение ширины при опускании ограждения колеса. (Только модели WS).

**5** Программа для скрытых грузиков для их размещения за спицами.

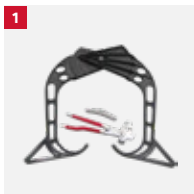
**6** Графика с понятными пиктограммами для облегчения использования балансировщика.

## LIBRAK350L



Модель	LIBRAK350LPWS	LIBRAK350LWS	LIBRAK350L
Номер товара	ROT.LB350.201638	ROT.LB350.201645	ROT.LB350.200549
Скорость измерения	< 100 об/мин	< 100 об/мин	< 100 об/мин
Время измерения	6 с	6 с	6 с
Точность балансировки +/-	1 г	1 г	1 г
Дисплей	LED - 22" монитор	LED - 22" монитор	LED - 22" монитор
Ширина обода	1.5" - 22"	1.5" - 22"	1.5" - 22"
Диаметр обода	10" - 26"	10" - 26"	10" - 26"
Макс. диаметр колеса	1090 мм	1090 мм	1090 мм
Макс. масса колеса	70 кг	70 кг	70 кг
Электрическое соединение	200/240 В   50 - 60 Гц	200/240 В   50 - 60 Гц	200/240 В   50 - 60 Гц
Фазы	1	1	1
<b>A</b> Глубина	1260 мм	1260 мм	1260 мм
<b>B</b> Ширина	900 мм	900 мм	900 мм
<b>C</b> Высота	1700 мм	1700 мм	1700 мм
Вес	145 кг	140 кг	140 кг

## СТАНДАРТ



**1** Манометр + захват + противовес.

**2** Центрирующий конусы для легковых автомобилей (Ø 44-112 мм) 1 комплект / 3 шт.

**3** Быстрозажимная зажимная гайка с прижимным кольцом. Двойная центровка, для всех непневматических версий.

**4** Пневматическая зажимная втулка + прижимное кольцо. Стандартная комплектация всех пневматических балансиров.

Номер товара GAR111

Номер товара GAR345

Номер товара GAR351

## ВАРИАНТ



**5** Центрирующий конус для внедорожников (Ø 95-132 мм).

**6** Центрирующий конус для фургонов и легкие грузовики (Ø 118 - 174 мм).

**7** Большой диск под давлением.

**8** Типовой фланец Универсальный.

**9** Автоматический щуп-измеритель ширины диска (ROT.LB345.200532).

**10** Прецизионный фланец Универсальный, для 3/4/5-лучных дисков для.

**11** Ультразвуковое устройство измерения биения (для моделей WS.)

**12** Колесный подъемник с автоматической компенсацией веса.

Номер товара GAR112

Номер товара GAR113

Номер товара GAR121

Номер товара GAR131H



Номер товара GAR306

Номер товара GAR132

Номер товара GAR377

Номер товара GAR324