

EQUILIBRADORA ELECTRÓNICA CON MONITOR

EQUILIBRADORA ELECTRÓNICA

Equilibradora electrónica computerizada con parada automática de la rueda en posición de desequilibrio interno y externo.

Selección rápida del programa de equilibrado a través del calibre interno y cálculo automático de la distancia y el diámetro.

- + Máxima precisión
- + Diseño práctico
- + Tecnología intuitiva

Medición del Alabeo: medición de la excentricidad de la llanta con el calibre de distancia.

Bastidor ancho para mayor estabilidad y precisión de medición.

Eco-Weight: moderno sistema de reajuste del desequilibrio para reducir el uso de contrapesos innecesarios.

Compatible con el sistema TEq-Link.

Selección de programas: selección rápida a través del calibre de distancia.

Abrazadera de cierre rápido profesional.

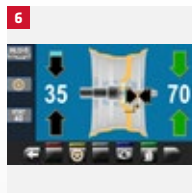
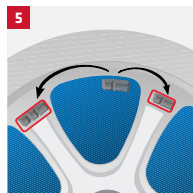
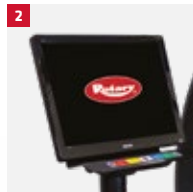
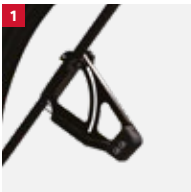
Doble luz LED y raya láser (con línea a las 6 en punto para contrapesos adhesivos) para facilitar la correcta colocación del contrapeso.

Bloqueo en la posición precisa: parada automática de la rueda en posición de desequilibrio interno y externo.



Modelo Librak350LWS

DETALLES



1 Calibre de anchura. (Solo en el modelo WS.)

2 Monitor de 22" y teclado de membrana.

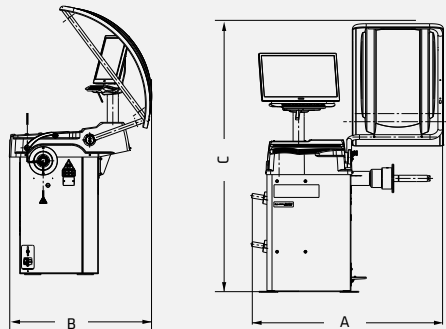
3 Bandejas grandes para contrapesos clip y adhesivos.

4 Medición automática de la anchura bajando el protector de la rueda. (Solo en los modelos WS.)

5 Programa para contrapesos ocultos, que permite colocarlos detrás de los radios.

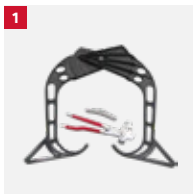
6 Gráficos con iconos autoexplicativos para facilitar el uso de la equilibradora de ruedas.

LIBRAK350L



Modelo	LIBRAK350LPWS	LIBRAK350LWS	LIBRAK350L
N. artículo	ROT.LB350.201638	ROT.LB350.201645	ROT.LB350.200549
Velocidad de equilibratura	< 100 giri/min	< 100 giri/min	< 100 giri/min
Tiempo medición	6 s	6 s	6 s
Precisión de equilibrado +/-	1 g	1 g	1 g
Display	LED - 22" monitor	LED - 22" monitor	LED - 22" monitor
Anchura llanta	1.5" - 22"	1.5" - 22"	1.5" - 22"
Diámetro llanta	10" - 26"	10" - 26"	10" - 26"
Diámetro max. rueda	1090 mm	1090 mm	1090 mm
Peso max. rueda	70 kg	70 kg	70 kg
Conexión eléctrica	200/240 V 50 - 60 Hz	200/240 V 50 - 60 Hz	200/240 V 50 - 60 Hz
Fases	1	1	1
A Profundidad	1260 mm	1260 mm	1210 mm
B Anchura	900 mm	900 mm	900 mm
C Altura	1700 mm	1700 mm	1700 mm
Peso	145 kg	140 kg	140 kg

ESTÁNDAR



1 Galga + pinza + contrapeso.

2 Conos de centrado para turismo (Ø 44-112 mm) 1 juego / 3 piezas.

3 Tuerca de sujeción rápida con anillo de presión. Centrado doble, garra rápida, para todas las versiones NO neumáticas.

4 Casquillo para bloqueo neumático + con anillo de presión. De serie en todas las equilibradoras con bloqueo neumático.

OPCIONAL



5 Cono de centrado para todo terrenos (Ø 95-132 mm).

6 Cono de centrado para furgonetas (Ø 118-174 mm).

7 Disco de protección rueda.

8 Placa de sujeción Universal.

9 Detector de ancho rueda automático (ROT.LB345.200532).



9 Detector de ancho rueda automático (ROT.LB345.200532).

10 Placa de sujeción de precisión Universal, para ruedas con 3/4/5 agujeros.

11 Medidor de alabeo ultrasónico. (Para los modelos WS.)

12 Elevador para ruedas con equilibrado automático del peso rueda.