

ELEKTRONISCHE RADAUSWUCHTMASCHINE MIT MONITOR

AUTOMATISCHE AUSWUCHTMASCHINE

Computergesteuerte elektronische Auswuchtmaschine mit automatischem Stopp des Rades sowohl in der inneren als auch in der äußeren Unwuchtposition. Schnelle Auswahl des

Auswuchtprogramms mit internem Taster und automatischer Erfassung von Abstand und Durchmesser.

- + Maximale Präzision
- + Praktisches Design
- + Intuitive Technologie

Unrundheitsvermessung:
Felgenunrundheitsvermessung
mit Abstandstaster.

Breiter Rahmen für größere
Stabilität und Präzision bei
der Messung.

Eco-Weight: ein
modernes System für die
Gewichteminimierung.

Kompatibel mit dem
TEq-Link-System.



Programmauswahl:
schnelle Auswahl mit
Abstandstaster.

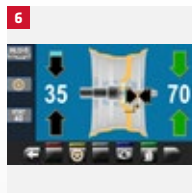
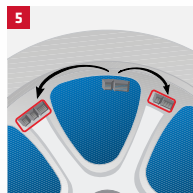
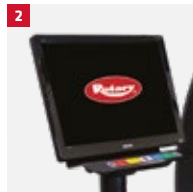
Professionelle Schnellspannmutter.

Doppelte LED-Leuchte und
Laserklinge (mit Laserlinie
auf 6 Uhr für Klebegewichte)
zur problemlosen
Gewichtsanbringung an der
richtigen Position.

Arretierung in Position:
automatischer Radstop
in der inneren und äußeren
Unwuchtposition.

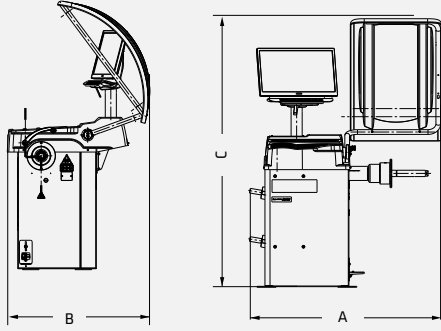
Modell Librak350LWS

DETAILS



- 1 Breitentaster. (Nur Modell WS.)
- 2 22"-Monitor und Folientastatur.
- 3 Große Ablagefächer für Schlag- und Klebegewichte.
- 4 Automatische Breitenerfassung durch Absenken des Radschutzbogens. (Nur Modelle WS.)
- 5 Programm für Hinter-Speichen-Platzierung der Gewichte.
- 6 Grafiken mit selbsterklärenden Symbolen, die den Umgang mit dem Radauswuchtmaschine erleichtern.

LIBRAK350L



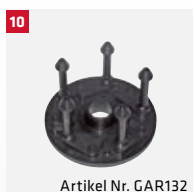
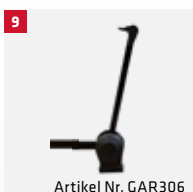
| Modell | LIBRAK350LPWS | LIBRAK350LWS | LIBRAK350L |
|-------------------------|------------------------|------------------------|------------------------|
| Artikel Nr. | ROT.LB350.201638 | ROT.LB350.201645 | ROT.LB350.200549 |
| Messdrehzahl | < 100 giri/min | < 100 giri/min | < 100 giri/min |
| Messzeit | 6 s | 6 s | 6 s |
| Auswuchtgenauigkeit +/- | 1 g | 1 g | 1 g |
| Display | LED - 22" monitor | LED - 22" monitor | LED - 22" monitor |
| Felgenbreite | 1.5" - 22" | 1.5" - 22" | 1.5" - 22" |
| Felgendurchmesser | 10" - 26" | 10" - 26" | 10" - 26" |
| Raddurchmesser max. | 1090 mm | 1090 mm | 1090 mm |
| Radgewicht max. | 70 kg | 70 kg | 70 kg |
| Elektrischer Anschluss | 200/240 V 50 - 60 Hz | 200/240 V 50 - 60 Hz | 200/240 V 50 - 60 Hz |
| Phasen | 1 | 1 | 1 |
| A Tiefe | 1260 mm | 1260 mm | 1210 mm |
| B Breite | 900 mm | 900 mm | 900 mm |
| C Höhe | 1700 mm | 1700 mm | 1700 mm |
| Gewicht | 145 kg | 140 kg | 140 kg |

STANDARD



- 1** Manometer + Greifer + Gegengewicht.
- 2** Zentrierkonen für Pkw (Ø 44-112 mm) 1 Satz / 3 Stück.
- 3** Schnellspannmutter mit Pressring. Doppelte Zentrierung, für alle Modelle ohne pneumatische Spannung.
- 4** Spannhülse für pneumatische Arretierung + mit Pressring. Standard-Lieferumfang bei allen Modellen mit pneumatischer Arretierung.

OPTIONELL



- 5** Zentrierkonus für Geländewagen (Ø 95-132 mm).
- 6** Zentrierkonus für Lieferwagen und LLkw (Ø 118-174 mm).
- 7** Radschutzscheibe.
- 8** Typenspannplatte Universal.
- 9** Automatischer Felgenbreitentaster (ROT.LB345.200532).
- 10** Präzisions-Typenspannplatte Universal, für 3/4/5-Lochfelgen.
- 11** Ultraschall-Unrundheitsmessvorrichtung (Nur für Modelle WS.)
- 12** Radheber mit automatischem Gewichtsausgleich.