

СТЕНДЫ «СХОД-РАЗВАЛ», ОСНАЩЕННЫЕ ДАТЧИКАМИ ССД

Стенды «сход-развал», оснащенные датчиками ССД с передачей данных через Bluetooth, с питанием от быстрозаряжаемых аккумуляторов. Тумбу на колесах легко перемещать между различными рабочими местами благодаря полному отсутствию кабелей.

- + Eco Cabinet
- + Компактная конструкция
- + Smart-технология

Питание от подзаряжаемых аккумуляторов длительного действия.

Передача данных между детекторами с помощью инфракрасного излучения; эффективность даже в критических условиях освещенности.

Синхронизирующие светодиодные повторители, установленные на каждом детекторе.



Модель SPEED 8050 PWS

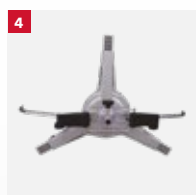
Штифт детекторов, установленный на подшипнике для повышения точности измерения. (Только модель SPEED 8050 PWS)

Датчик-кодер для ускорения, при необходимости, компенсации методом прокатки. (Только модель SPEED 8050 PWS)

На передвижной консоли установлены компьютер, принтер и монитор.

Кожух из экологичного материала.

ПОДРОБНОСТИ



1 Детекторы с клавиатурой для дистанционного управления.

2 Удобное отделение для колесных зажимов и дополнительных приспособлений.

3 На передвижной консоли установлены компьютер, принтер и монитор.

4 Модели с 3-точечными зажимами (STDA35E) позволяют опустить процедуру компенсации биения дисков, ускоряя работу оператора и максимально повышая эффективность автомастерской.



ПРОГРАММА SPOILER

Программа Spoiler, предназначенная для спортивных автомобилей с низкой посадкой, срабатывает автоматически и позволяет выполнять измерения без использования дополнительных приспособлений.



ПРОЦЕДУРА ПОВОРОТА

Процедура поворота, выполняемая электроникой с помощью датчиков CCD для получения значения кастера и наклона стойки с высокой степенью точности.



ПРОГРАММА КОМПЕНСАЦИИ БИЕНИЯ

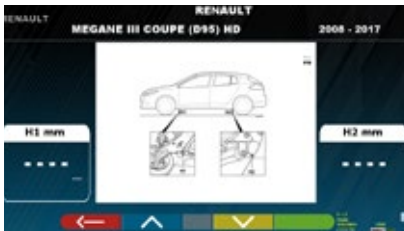
Предусматривается программа компенсации биения дисков при толкании автомобиля на 30° (быстрая компенсация биения в небольшом пространстве) без необходимости его подъема.

* Ø 500 мм > 150 мм
Ø 600 мм > 170 мм
Ø 700 мм > 200 мм
Ø 800 мм > 230 мм



- + Программа управления и отображения данных в среде Microsoft Windows.
- + Возможность ввода новых автомобилей вручную пользователем.

- + Банк данных клиентов для регистрации 20000 работ с поиском по Ф.И.О. или регистрационному номеру автомобиля.
- + База данных, содержащая более 90000 технических карт автомобиля.



БАНК ДАННЫХ

В зависимости от высоты шасси банк данных автоматически вносит изменения в характеристики стэнда «сход-развал».



ПРОГРАММА MOVIE

Программа Movie, благодаря анимированной 3D графике, помогает пользователю отображать последовательность выполняемых операций для правильного регулирования автомобиля.



БЫСТРАЯ ДИАГНОСТИКА

Быстрая диагностика нарушения соосности шасси позволяет выявить проблемы кузова или смещения задней оси (только на моделях с 8 датчиками).



SPEED 8050 PWS



SPEED 7080 PWS



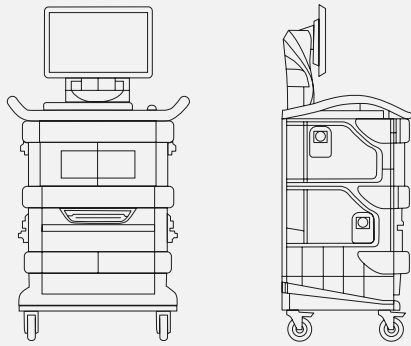
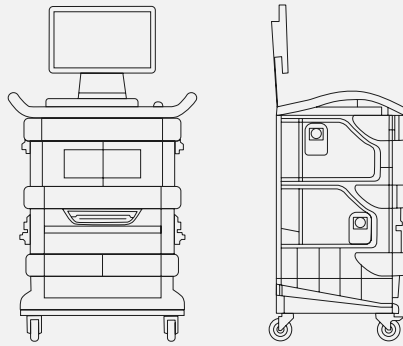
SPEED 7060 PWS

ОБЗОР МОДЕЛЕЙ

СТАНДАРТНОЕ ОБОРУДОВАНИЕ

ОБЗОР МОДЕЛЕЙ		СТАНДАРТНОЕ ОБОРУДОВАНИЕ				
Номер товара	Цвет	Состав консоли	Encoder	CCD датчиками	Зажимы	
SPEED8050PWS.3	ROT.SP805.700094	RAL3002	Компьютер - клавиатура - Монитор 24" Принтер- Зарядное устройство	✓	8	3 точечные
SPEED7080PWS.3	ROT.SP708.700681	RAL3002	Компьютер - клавиатура - Монитор 22" Принтер- Зарядное устройство		8	3 точечные
SPEED7080PWS.4	ROT.SP708.700148	RAL3002	Компьютер - клавиатура - Монитор 22" Принтер- Зарядное устройство		8	4 точечные
SPEED7060PWS.3	ROT.SP706.700698	RAL3002	Компьютер - клавиатура - Монитор 22" Принтер- Зарядное устройство		6	3 точечные
SPEED7060PWS.4	ROT.SP706.700162	RAL3002	Компьютер - клавиатура - Монитор 22" Принтер- Зарядное устройство		6	4 точечные
SPEED8050PWS.3	ROT.SP805.700728	RAL7040	Компьютер - клавиатура - Монитор 24" Принтер- Зарядное устройство	✓	8	3 точечные
SPEED7080PWS.3	ROT.SP708.700735	RAL7040	Компьютер - клавиатура - Монитор 22" Принтер- Зарядное устройство		8	3 точечные
SPEED7080PWS.4	ROT.SP708.700704	RAL7040	Компьютер - клавиатура - Монитор 22" Принтер- Зарядное устройство		8	4 точечные
SPEED7060PWS.3	ROT.SP706.700742	RAL7040	Компьютер - клавиатура - Монитор 22" Принтер- Зарядное устройство		6	3 точечные
SPEED7060PWS.4	ROT.SP706.700711	RAL7040	Компьютер - клавиатура - Монитор 22" Принтер- Зарядное устройство		6	4 точечные

(В разных странах модели могут быть разными).

SPEED 8050 PWS**SPEED 7080 PWS - SPEED 7060 PWS**

Modello	SPEED 8050 PWS	SPEED 7080 PWS	SPEED 7060 PWS
Индивидуальное схождение передней/задней оси	+/- 20°	+/- 20°	+/- 20°
Общее схождение	+/- 20°	+/- 20°	+/- 20°
Угол расхождения колес	+/- 20°	+/- 20°	+/- 20°
Развал передней/задней оси	+/- 10°	+/- 10°	+/- 10°
Наклон	+/- 18°	+/- 18°	+/- 18°
SAI	+/- 18°	+/- 18°	+/- 18°
Смещение оси	+/- 5°	+/- 5°	+/- 5°
Смещение передней оси	+/- 5°	+/- 5°	+/- 5°
Угол тягового усилия	+/- 5°	+/- 5°	+/- 5°
Размер колеса, мин.	8"	8"	8"
Размер колеса, макс	24"	24"	24"
Колесная база, макс.	4500 мм	4500 мм	4500 мм
Дисплей	ЖК	ЖК	ЖК
Размер дисплея	24"	22"	22"
Тип передачи данных	беспроводный	беспроводный	беспроводный
Измерительная система	ПЗС	ПЗС	ПЗС
Количество датчиков	8	8	6
Электрическое соединение	230 В 50 - 60 Гц	230 В 50 - 60 Гц	230 В 50 - 60 Гц

АКСЕССУАРЫ

Информацию о принадлежностях см.
в специальной документации.