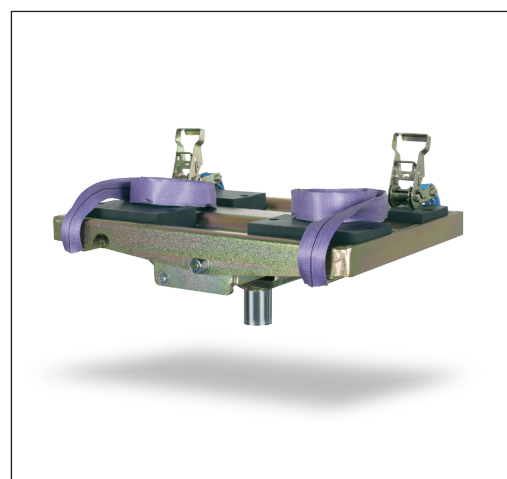
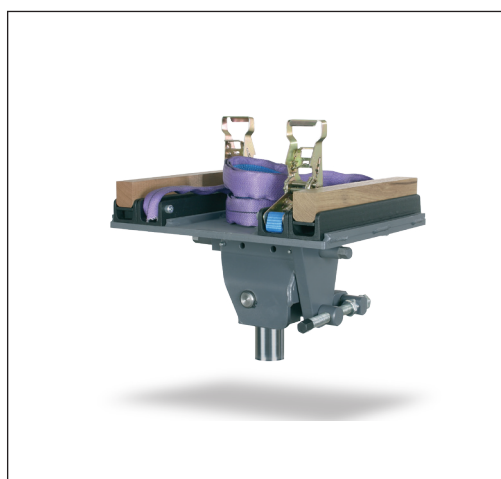
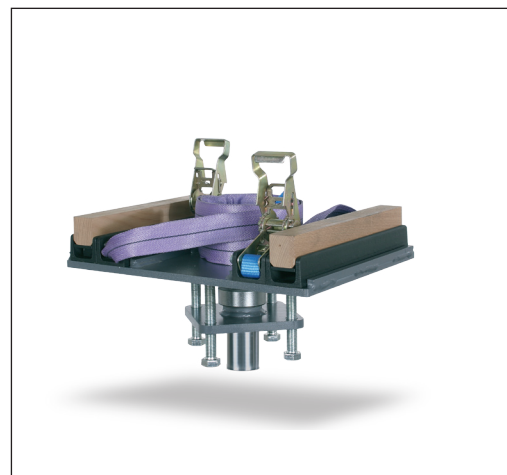
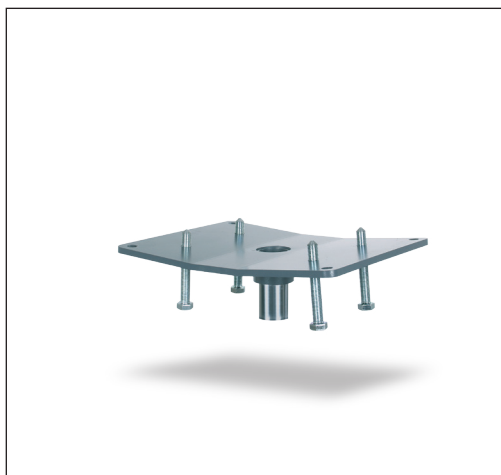




## GA Pkw, GA I, GA II, GA III, GA IV

- Ⓓ Betriebsanleitung
- ⒼⒷ Operating Instructions
- Ⓕ Manuel d'instructions
- Ⓘ Istruzioni per l'uso
- Ⓔ Instrucciones de uso
- ⒲Ⓤ Инструкция по эксплуатации



Typ

Seriennummer

Datum

# Betriebsanleitung

## Inhaltsverzeichnis

### Inhaltsverzeichnis

<b>1</b>	<b>Sicherheit</b> .....	<b>2</b>
1.1	Sicherheitshinweise in dieser Anleitung.....	2
<b>2</b>	<b>Einleitung</b> .....	<b>3</b>
2.1	Einsatzbereiche der BLITZ-Getriebeplatten .....	3
2.2	Gewährleistung und Haftung.....	3
<b>3</b>	<b>Sicherheit/Unfallverhütung</b> .....	<b>3</b>
3.1	Heben und Senken der Last.....	4
3.2	Verfahren der Last.....	4
<b>4</b>	<b>Technische Daten</b> .....	<b>5</b>
<b>5</b>	<b>Bedienung und Betrieb</b> .....	<b>5</b>
5.1	GA I.....	5
5.2	GA II .....	5
5.3	GA III .....	6
5.4	GA IV, GA Pkw .....	6
5.5	Spannen des Gurtes .....	7
5.6	Entspannen des Gurtes .....	7
<b>6</b>	<b>Wartung</b> .....	<b>8</b>

### 1 Sicherheit

#### 1.1 Sicherheitshinweise in dieser Anleitung



#### **Gefahr**

Lebens- und Verletzungsgefahr.



#### **Vorsicht**

Sachschäden.



Informationen und Tipps.

# Betriebsanleitung

## Einleitung

### 2 Einleitung

#### 2.1 Einsatzbereiche der BlitzRotary-Getriebeplatten

BlitzRotary-Getriebeplatten dürfen nur zum Ein- und Ausbau von schweren Fahrzeugteilen (z.B. Getrieben, Motoren, Achsen usw.) und nur zusammen mit Grubenhebern der Firma BlitzRotary GmbH verwendet werden.

Eine andere oder über den beschriebenen Zweck hinausgehende Benutzung gilt als nicht bestimmungsgemäß.

#### 2.2 Gewährleistung und Haftung

Grundsätzlich gelten unsere „Allgemeinen Verkaufs- und Lieferbedingungen“. Diese stehen dem Betreiber seit Vertragsabschluß zur Verfügung.

Gewährleistungs- und Haftungsansprüche bei Personen- und Sachschäden sind ausgeschlossen, wenn

- die Getriebeplatte nicht bestimmungsgemäß verwendet wurde,
- die Bedienungsanleitung nicht beachtet wurde,
- Reparaturen unsachgemäß durchgeführt wurden,
- nicht - original BlitzRotary - Ersatzteile verwendet wurden
- die Getriebeplatte ohne Genehmigung des Herstellers technisch verändert wurde.

### 3 Sicherheit/Unfallverhütung

- Die Getriebeplatte darf nur von Personen bedient werden, die diese Bedienungsanleitung gelesen und verstanden haben.
- Ergänzend zur Bedienungsanleitung sind allgemeingültige gesetzliche und sonstige verbindliche Regelungen zur Unfallverhütung und zum Umweltschutz zu beachten.
- Die Bedienungsanleitung ist ständig am Einsatzort der Getriebeplatte aufzubewahren.
- Das Besteigen der Last oder des Lastaufnahmemittels ist verboten.
- Der Aufenthalt von Personen im Bewegungsbereich der Last ist während des Bewegungsvorganges verboten.
- Beobachten Sie die Last bei allen Bewegungsvorgängen.
- Prüfen Sie vor jeder Inbetriebnahme den Ordnungsgemäßen Zustand des Gerätes, den festen Sitz der Getriebeplatte auf dem Heber und den sicheren Einbau des Hebers.
- Alle Bewegungen der Last müssen ruckfrei und gleichmäßig erfolgen.
- Schützen Sie bei scharfkantigen Lasten die Spanngurte an allen Auflagepunkten mit dem mitgelieferten Schutzschlauch.
- Der Schwerpunkt der Last muß immer zentrisch über dem Zylinder des Hebers liegen, nur so kann die max. Tragkraft garantiert werden.
- Die Spanngurte an der Getriebeplatte dienen nur zur Sicherung, nicht aber zum Anheben der Last z.B. mittels Kran.

# Betriebsanleitung

## Ⓛ Sicherheit/Unfallverhütung

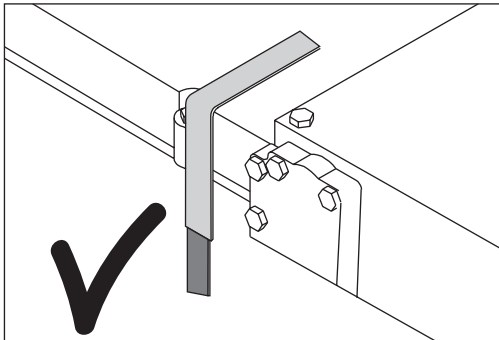


Abb. 1:

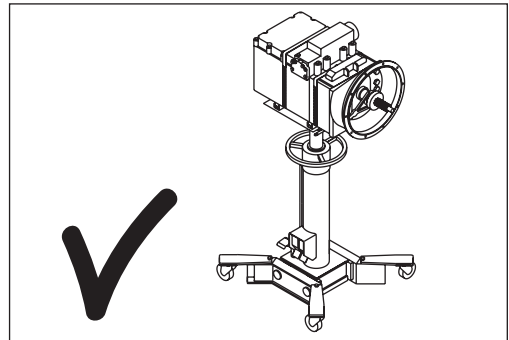


Abb. 3:

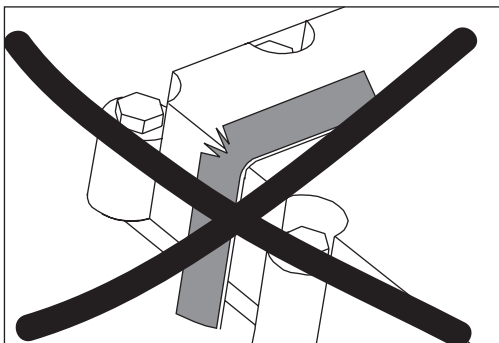


Abb. 2:

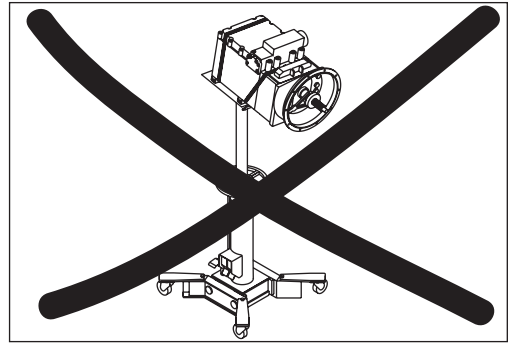


Abb. 4:

### 3.1 Heben und Senken der Last

ist nur zulässig, wenn sichergestellt ist, daß

- der Lastschwerpunkt immer innerhalb der Standfläche des Hebers und innerhalb der Fläche der Getriebeplatte liegt (Abb.3)
- die Last sicher auf der Getriebeplatte liegt, die Last mit beiden Spanngurten gesichert ist und
- sich keine Personen oder Hindernisse im Bewegungsbereich der Last befinden.

### 3.2 Verfahren der Last

auf dem Heber ist nur zulässig bei

- ganz abgesenkter Last,
- ausreichender Standsicherheit und
- hindernisfreiem Weg

### 4 Technische Daten

Modell		GA Pkw	GA I	GA II	GA III	GA V	
Tragfähigkeit	kg	400	1000	1000	1000	1000	
Maße	Länge	mm	300	400	400	400	396
	Breite	mm	240	380	600	600	546
	Höhe	mm	152	65	167	275	131
Gewicht	kg	10			30	29	

### 5 Bedienung und Betrieb

#### 5.1 GA I

Einstellen der Auflagepunkte:

- Justierschrauben (Abb.5/1) voreinstellen

Einstellen der Neigung:

- Im beladenen Zustand ist die Neigung bei diesem Modell nicht einstellbar.

Sicherung der Last:

- Vorrichtungen für die Sicherung der Last sind nicht im Lieferumfang enthalten

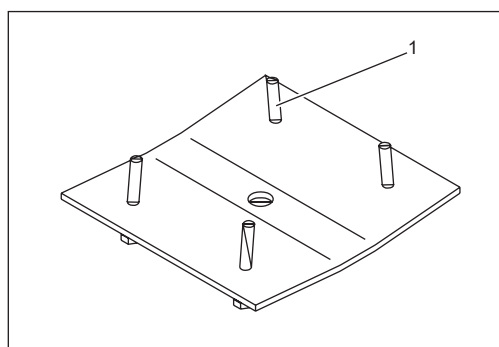


Abb. 5:

#### 5.2 GA II

Einstellen der Auflagepunkte:

- Klemmschrauben der Schieber (Abb. 6/4) lösen
- gewünschte Breite einstellen
- Schieber klemmen

Einstellen der Neigung:

- Die Neigung ist beliebig über Justierschrauben in alle Richtungen einstellbar.
- Gehen Sie bei Neigung über die Diagonale schrittweise vor, erst Schraube (Abb. 6/2) lösen und dann Schraube (Abb. 6/3) nachstellen usw.
- Verwenden Sie dazu einen Gabelschlüssel SW 24.

Sicherung der Last:

- Die Sicherung der Last erfolgt mit Spanngurten. Der Schutzschlauch dient zum Schutz der Spanngurte an scharfen Kanten.

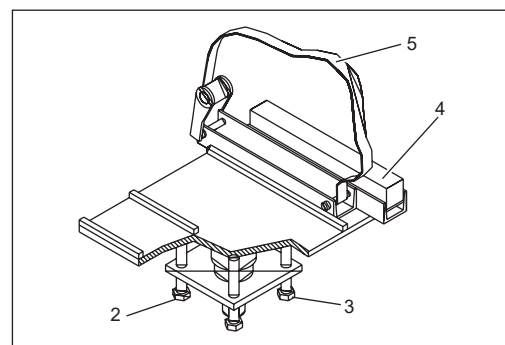


Abb. 6:

## Betriebsanleitung

### Bedienung und Betrieb

#### 5.3 GA III

##### Einstellen der Auflagepunkte:

- Klemmschrauben der Schieber (Abb. 7/4) lösen
- gewünschte Breite einstellen
- Schieber klemmen

##### Einstellen der Neigung:

- Die Neigung ist beliebig über Getriebe in alle Richtungen einstellbar.
- Verstellen Sie dazu mit einem Gabelschlüssel SW 17 die Welle für die entsprechende Neigungsachse.

##### Sicherung der Last:

- Die Sicherung der Last erfolgt mit Spanngurten. Der Schutzschlauch dient zum Schutz der Spanngurte an scharfen Kanten.

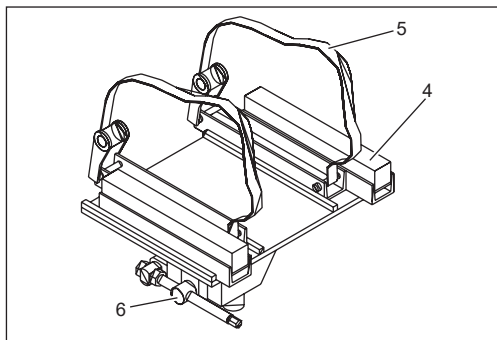


Abb. 7:

#### 5.4 GA IV, GA Pkw

##### Einstellen der Neigung:

- Die Neigung ist beliebig über Getriebe in alle Richtungen einstellbar.
- Verstellen Sie dazu mit einem Gabelschlüssel die Welle (Abb.9/7) für die entsprechende Neigungsachse bzw. lösen Sie das entsprechende Handrad (Abb.9/8) und stellen Sie das gegenüberliegende Handrad nach.

##### Sicherung der Last:

- Die Sicherung der Last erfolgt mit Spanngurten. Der Schutzschlauch dient zum Schutz der Spanngurte an scharfen Kanten.

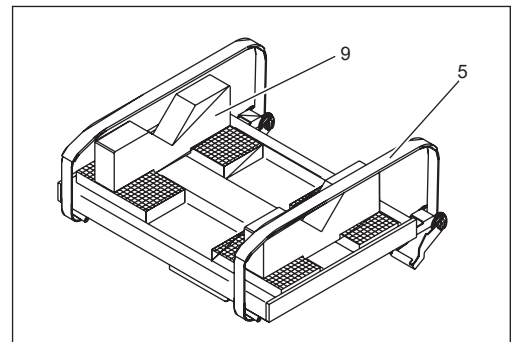


Abb. 8:

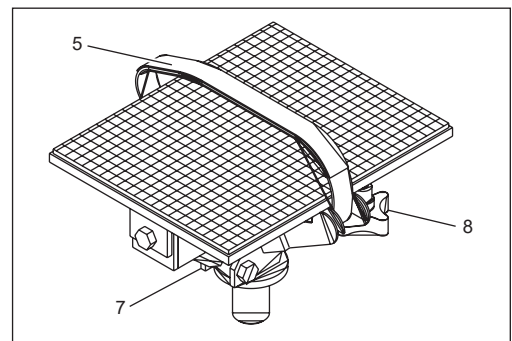


Abb. 9:

# Betriebsanleitung

## Bedienung und Betrieb

### 5.5 Spannen des Gurtes

→ Gurt durch geteilte Welle ziehen

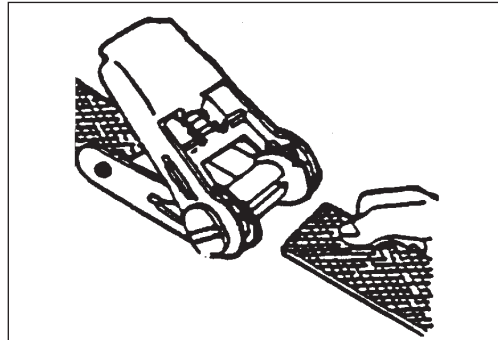


Abb. 10:

→ Gurt durch Handkraft leicht vorspannen

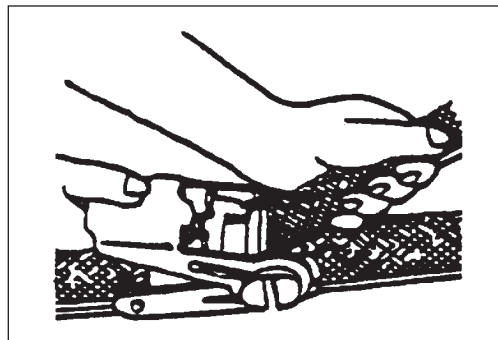


Abb. 11:

→ Gurt durch Vor- und RÜchziehen des Handhebels spannen

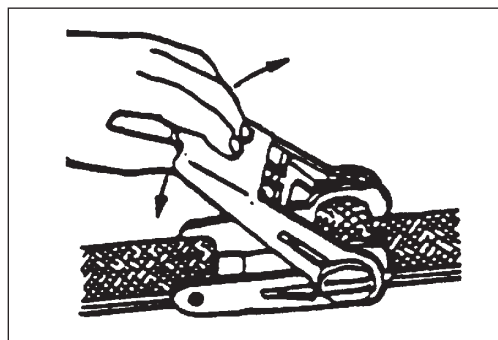


Abb. 12:

→ Handhebel bei gewünschter Gurtstellung einklappen

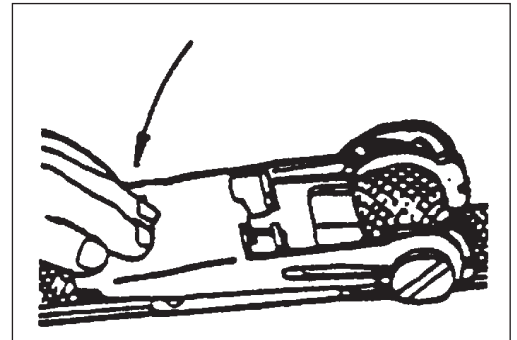


Abb. 10:

### 5.6 Entspannen des Gurtes

- obere Sperrklinke zurückziehen und halten.
- Handhebel um 180° umlegen
- Gurt aus geteilter Welle ziehen

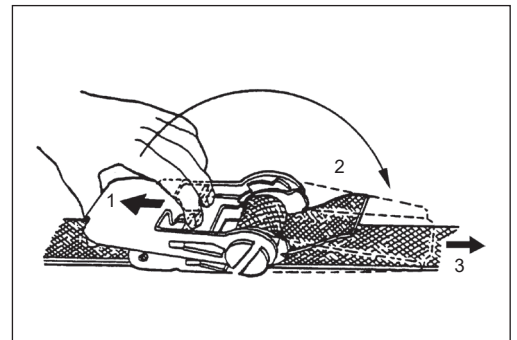


Abb. 11:



- Ratschen und Gurte sind vor jedem Gebrauch auf Beschädigungen zu prüfen und bei Mängeln umgehend zu ersetzen.
- Schützen Sie den Gurt durch die mitgelieferten Schutzschläuche vor scharfen Kanten.
- Die verzurte Ladung muß mehrmals kontrolliert und gegebenenfalls nachgespannt werden.

# Betriebsanleitung

## ⓓ Wartung

### 6 Wartung

#### Monatlich

- Spanngurte prüfen Spindel und Lager der Verstellgetriebe schmieren

#### Jährlich

- Spanngurte + Schutzschlauch ersetzen

Bestell Nr. Spanngurt : 708820

Bestell Nr. Schutzschlauch : 708824



### Table of contents

<b>1</b>	<b>Safety</b> .....	<b>9</b>
1.1	Safety instructions in this manual .....	9
<b>2</b>	<b>Introduction</b> .....	<b>10</b>
2.1	Application Range of BLITZ Gear Plates .....	10
2.2	Warranty and Liability .....	10
<b>3</b>	<b>Safety/Accident prevention</b> .....	<b>10</b>
3.1	Lifting and Lowering of Loads.....	11
3.2	Moving of the Load .....	11
<b>4</b>	<b>Technical data</b> .....	<b>11</b>
<b>5</b>	<b>Handling and Operation</b> .....	<b>12</b>
5.1	GA I.....	12
5.2	GA II .....	12
5.3	GA III .....	12
5.4	GA IV, GA Pkw .....	13
5.5	Tensioning of the belt.....	13
5.6	Release of the belt .....	14
<b>6</b>	<b>Maintenance</b> .....	<b>14</b>

### 1 Safety

#### 1.1 Safety instructions in this manual

---



**Danger**  
Risk to life and limb.



**Warning**  
Material damage.



Information and tips.

---

### 2 Introduction

#### 2.1 Application Range of BlitzRotary Gear Plates

BlitzRotary-gear plates must only be used for mounting and demounting of heavy parts of vehicles (e.g. gear boxes, engines, wheel shafts etc.) and only in combination with pit lifts built by BlitzRotary GmbH. Use of gear plate for other purposes than the described one is not allowed.

#### 2.2 Warranty and Liability

Generally our "General Conditions of Sale and Delivery" are valid, which are submitted at time of contracting. We do not accept any responsibility if based on one or more of the following reasons:

- use of the gear plate for other purposes than the intended one
- disregard of operating instructions
- repairs being carried out inexpertly
- spare parts not originating from BlitzRotary
- unauthorised technical alternations of the gear plate

### 3 Safety/Accident prevention

- The gear plate must only be operated by persons who have read and understood this manual.
- In addition to the instructions for use rules pertaining to other regulations i. e. accident prevention and environmental rules have to be observed.
- The instructions for use are constantly to be kept at the place of operation, thus being at hand at any time.
- Entering of the load and mounting of the load carrying device is forbidden.
- Persons are not allowed to stay within the movement area of the load during the operation.
- While in motion observe the load.
- Prior to operation check unit upon proper stage of operation, safe harbouring of the gear plate on the lift and safe installation of the lift.
- Lifting and lowering movements must be carried out evenly.
- When using sharp-edged loads, protect the nylon belts on all supporting points by means of the delivered protection hose.
- The centre of mass of the load must be positioned centrically above the cylinder of the lift. Only if this is the case the capacity can be granted.
- The nylon belts on the gear plate are meant to secure the load but not for lifting of the load (e.g. with a crane)

# Operating Instructions

## GB Safety/Accident prevention

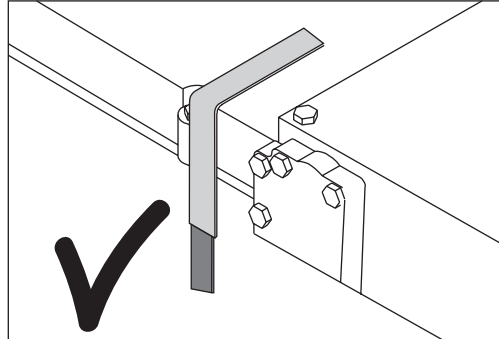


Fig. 1:

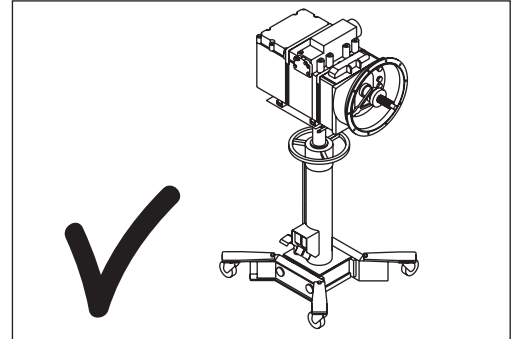


Fig. 3:

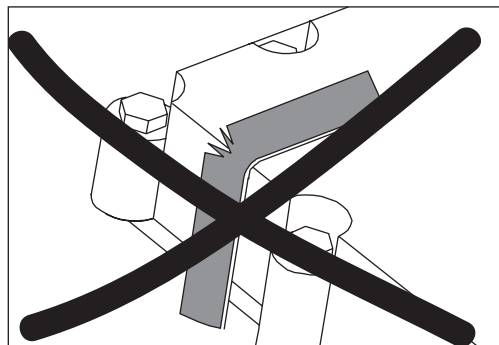


Fig. 2:

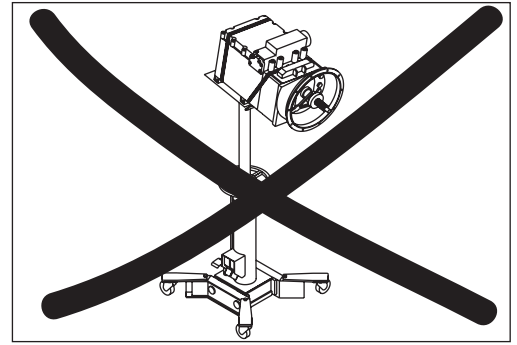


Fig. 4:

### 3.1 Lifting and Lowering of Loads

is only allowed, if it is guaranteed that

- the centre of mass of the load lies inside the base area of the lift and inside the area of the gear plate (Fig. 3)
- the load lies safe on the gear plate
- the load is secured with both nylon belts and
- no persons or obstacles are placed within the motion area of the gear plate and its loads

### 3.2 Moving of the Load

on the lift is only allowed if

- the load is lowered completely,
- the lift has a safe stand and
- there are no obstacles inside the motion area.

## 4 Technical data

Model		GA Pwk	GA I	GA II	GA III	GA V
Capacity	kg	400	1000	1000	1000	1000
Measurement	L	mm	300	400	400	396
	W	mm	240	380	600	600
	H	mm	152	65	167	275
Weight	kg	10			30	29

### 5 Handling and Operation

#### 5.1 GA I

##### Adjustment of supporting points

- preset adjusting screws (Fig.5/1)

##### Adjustment of the incline

- If plate is loaded incline cannot be adjusted with this model.

##### Securing of load

- Devices for securing of the load are not part of the range of supply.

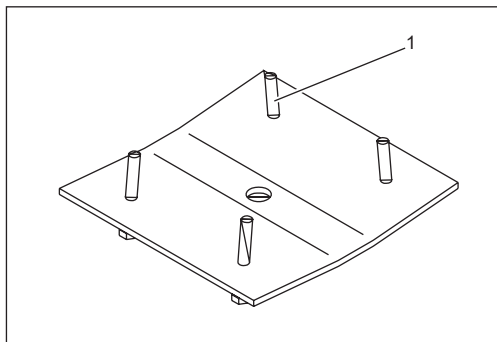


Fig. 5:

#### 5.2 GA II

##### Adjustment of supporting points

- loosen clamping screws (Fig.6/4) of the sliding pieces
- adjust desired width
- clamp sliding pieces

##### Adjustment of the incline

- Incline is freely adjustable into all directions by means of adjustment screws.
- Change incline diagonally step by step: first loosen screw (Fig.6/2) and then adjust screw (Fig.6/3) etc.
- Use a fork spanner SW 24.

##### Securing of load

- Securing of the load is effected by nylon belts. The flexible hose is made to protect the belts at sharp-edged loads.

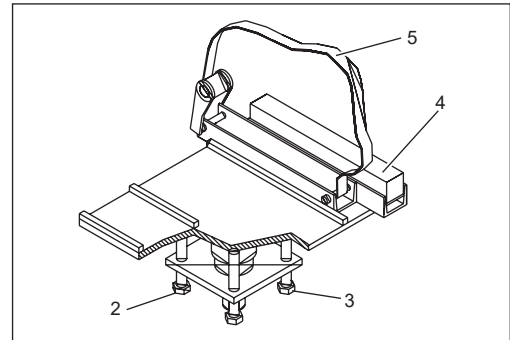


Fig. 6:

#### 5.3 GA III

##### Adjustment of supporting points

- loosen clamping screws (Fig.7/4) of the sliding pieces
- adjust desired width
- clamp sliding pieces

##### Adjustment of the incline

- Incline is freely adjustable into all directions by means of adjustable gears.
- Use a fork spanner SW 17 to adjust the spindle to the desired axle.

##### Securing of load

- Securing of the load is effected by nylon belts. The flexible hose is made to protect the belts at sharp-edged loads.

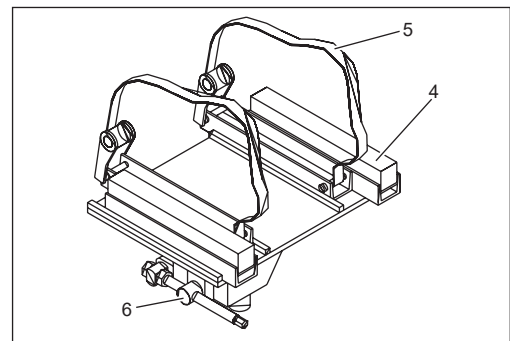


Fig. 7:

# Operating Instructions

## Handling and Operation

GB

### 5.4 GA IV, GA Pkw

#### Adjustment of supporting points

- Incline is freely adjustable over gearbox in all directions.
- To do so adjust the shaft (Fig.9/7) with a fork spanner for the appropriate incline axle resp.
- loosen the corresponding hand wheel (Fig.9/8) and adjust the opposite hand wheel.

#### Securing of load

- Securing of the load is effected by nylon belts. The flexible hose is made to protect the belts at sharp-edged loads.

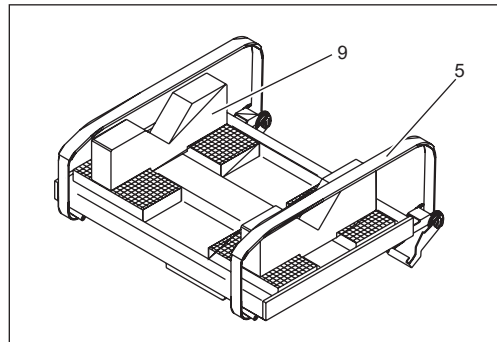


Fig. 8:

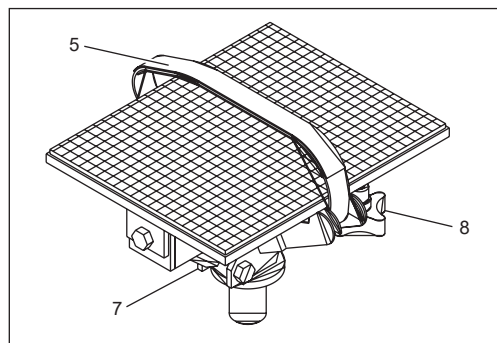


Fig. 9:

### 5.5 Tensioning of the belt

- Pull the belt through the divided shaft.

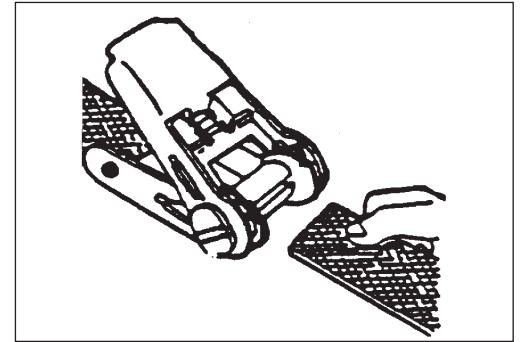


Fig. 10:

- Pre-tension the belt slightly by hand.

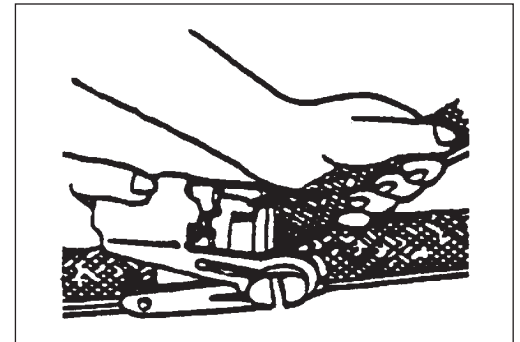


Fig. 11:

- Tension belt by pulling and pressing the hand lever.

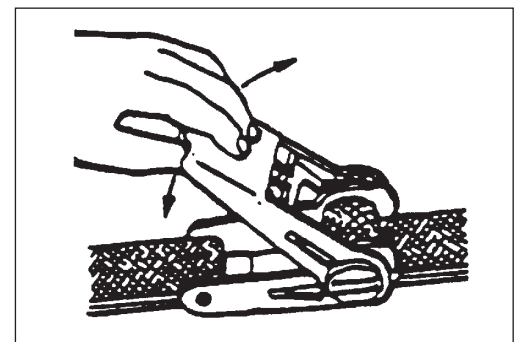


Fig. 12:

- Fix the hand lever at the requested position of the belt

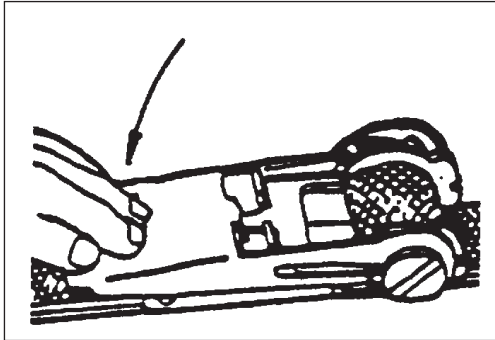


Fig. 10:

### 5.6 Release of the belt

- Retract the upper safety catch and hold it
- Turn hand lever by 180°
- Draw the belt out of the divided shaft

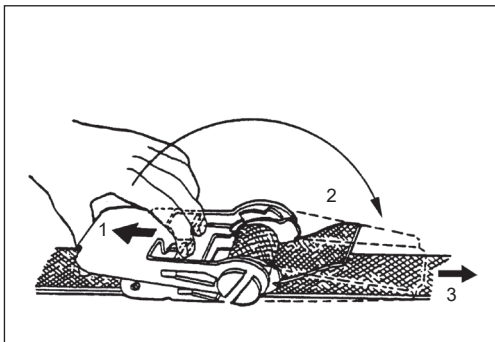


Fig. 11:



- Ratches and belts have to be checked upon damages prior to every use and in case of defects to be replaced immediately.
- Protect the belt by means of the supplied safety hoses against sharp edges.
- The fixed load must be checked several times and in case of need retensioned.

## 6 Maintenance

### Monthly

- check nylon belts grease spindle and bearings of adjustable gears

### Yearly

- replace nylon belts and flexible hose

OrderNo. nylon belt : 708820  
 OrderNo. flexible hose: 708824



# Manuel d'instructions

## F Table des matières

### Table des matières

<b>1</b>	<b>Sécurité.....</b>	<b>16</b>
1.1	Consignes de sécurité dans ce manuel.....	16
<b>2</b>	<b>Introduction .....</b>	<b>17</b>
2.1	Domaines d'utilisation des plaques à engrenages BLITZ.....	17
2.2	Garantie et responsabilité .....	17
<b>3</b>	<b>Sécurité/Prévention des accidents</b>	<b>17</b>
3.1	La charge ne peut être levée et abaissée .....	18
3.2	Le déplacement de la charge .....	18
<b>4</b>	<b>Caractéristiques techniques .....</b>	<b>18</b>
<b>5</b>	<b>Commande et exploitation.....</b>	<b>19</b>
5.1	GA I.....	19
5.2	GA II .....	19
5.3	GA III .....	19
5.4	GA IV, GA Pkw .....	20
5.5	Serrage du sangle.....	20
5.6	Deserrage du sangle.....	21
<b>6</b>	<b>Entretien .....</b>	<b>21</b>

### 1 Sécurité

#### 1.1 Consignes de sécurité dans ce manuel



##### **Danger**

Danger de blessures et de mort.



##### **Prudence**

Dommages matériels.



Informations et conseils.

---



# Manuel d'instructions

## F Introduction

### 2 Introduction

#### 2.1 Domaines d'utilisation des plaques à engrenages BlitzRotary

Les plaques à engrenages BlitzRotary ne doivent être utilisées que pour monter ou démonter des pièces lourdes de véhicules (par exemples des boîtes de vitesses, des moteurs, des es-sieux, etc.) et seulement avec des ponts éléva-teurs pour fosses, de la Société BlitzRotary GmbH.

Toute autre utilisation, ou toute utilisation sortant du domaine d'application décrit, est considérée comme non conforme à l'usage prévu.

#### 2.2 Garantie et responsabilité

Normalement, les conditions à appliquer sont nos „Conditions générales de vente et de livraison“. Elles sont à la disposition de l'utilisateur à compter de la date de conclusion du contrat. Les droits en matière de garantie et de responsabilité sont exclus, dans le cas de dommages corporels ou matériels, lorsque :

- la plaque à engrenages n'a pas été utilisée pour l'usage auquel elle est destinée,
- les instructions d'utilisation n'ont pas été respectées,
- les réparations n'ont pas été effectuées dans les règles,
- les pièces détachées BlitzRotary d'origine ne sont pas utilisés, et lorsque,
- la plaque à engrenages a subi des modifications techniques sans l'autorisation du fabricant.

### 3 Sécurité/Prévention des accidents

- La plaque à engrenages ne doit être utilisée que par les personnes qui ont lu et compris les présentes instructions d'utilisation.
- On se conformera non seulement aux instructions d'utilisation, mais également aux réglementations générales en vigueur, prévues par la loi ou par d'autres textes, relatives à la prévention des accidents et à la protection de l'environnement.
- Les instructions d'utilisation sont à conserver en permanence sur le lieu d'utilisation de la plaque à engrenages.
- Il est interdit de monter sur la charge ou sur le système de réception de la charge.
- Il est interdit de se tenir dans le périmètre de déplacement de la charge pendant que celle-ci se déplace.
- Observez la charge pendant toutes les opérations de déplacement.
- Vérifiez, avant toute mise en service, que l'appareil est en bon état, que la plaque à engrenages repose solidement sur l'élévateur et que celui-ci est fixé de manière parfaitement sûre.
- Il faut que tous les mouvements de la charge s'effectuent sans à-coups et de manière parfaitement régulière.
- Dans le cas de charges présentant des arêtes vives, protégez les sangles de serrage sur tous les points où elles s'appliquent, en utilisant le tuyau souple de protection livré avec lesdites plaques.
- Il convient de veiller à ce que le centre de gravité de la charge occupe toujours une position centrale, au-dessus du cylindre de l'élévateur. C'est le seul moyen de garantir une force portante au maximum.
- Les sangles de serrage de la plaque à engrenages n'ont qu'une simple fonction de sécurité. Elles ne peuvent, en aucun cas, être utilisées pour soulever la charge, au moyen d'une grue, par exemple.

# Manuel d'instructions

## F Sécurité/Prévention des accidents

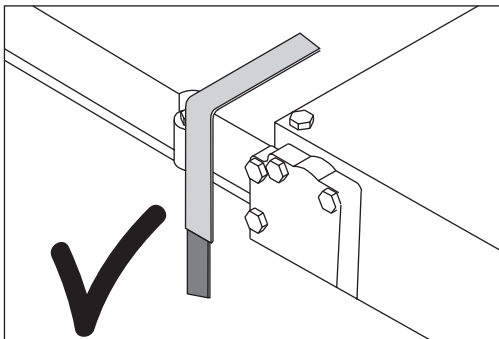


Fig. 1:

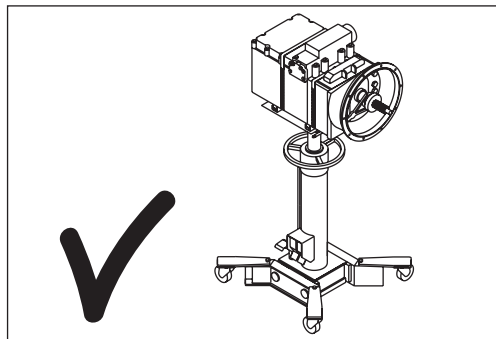


Fig. 3:

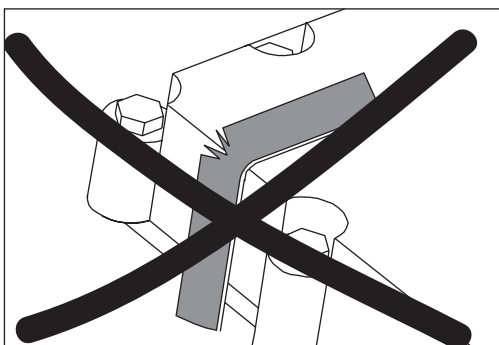


Fig. 2:

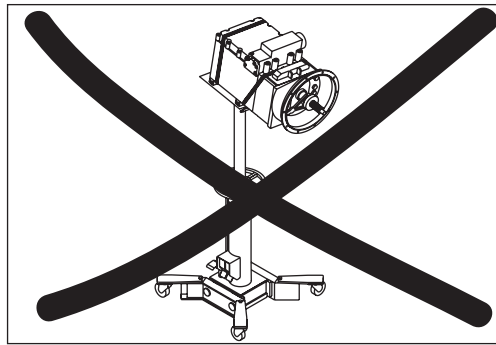


Fig. 4:

### 3.1 La charge ne peut être levée et abaissée

que lorsqu'on s'est assuré que:

- le centre de gravité de la charge se trouve toujours à l'intérieur de la surface d'appui de l'élévateur, et à l'intérieur de la surface de la plaque à engrenages (Fig. 3)
- la charge repose en toute sécurité sur la plaque à engrenages,
- la charge est arrimée avec les deux sangles de serrage, et que
- personne, ou aucun obstacle, ne se trouve dans le périmètre de déplacement de la charge.

### 3.2 Le déplacement de la charge

sur l'élévateur n'est autorisé que si:

- la charge est totalement abaissée,
- la distance de sécurité est suffisante, et si
- aucun obstacle ne se trouve sur le parcours.

## 4 Caractéristiques techniques

Modèles		GA Pwk	GA I	GA II	GA III	GA V
Charge admissible	kg	400	1000	1000	1000	1000
Dimensions	L	mm	300	400	400	396
	B	mm	240	380	600	600
	H	mm	152	65	167	275
Poids	kg	10			30	29

# Manuel d'instructions

## F Commande et exploitation

### 5 Commande et exploitation

#### 5.1 GA I

##### Réglage des points d'appui

- Réglez d'avance les vis de réglage (Fig.5/1).

##### Réglage de l'inclinaison

- Sur ce modèle, il n'est pas possible de régler l'inclinaison, lorsque l'appareil est chargé

##### Arrimage de la charge

- Les dispositifs servant à arrimer la charge ne font pas partie de la livraison.

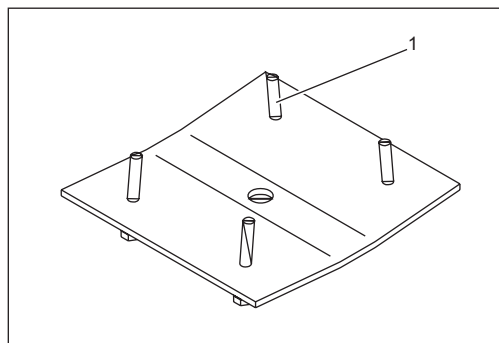


Fig. 5:

#### 5.2 GA II

##### Réglage des points d'appui

- Dévissez les vis de serrage des coulisseaux (Fig.6/4).
- Réglez la largeur souhaitée.
- Serrez les coulisseaux.

##### Réglage de l'inclinaison

- Pour régler l'inclinaison, procédez par étapes, par la diagonale (croquis): Commencez par dévisser la vis (Fig.6/2), puis réglez la vis (Fig.6/3), etc.
- Utilisez, pour cela, une clé à molette SW 24.

##### Arrimage de la charge

- Les sangles de serrage permettent d'arrimer la charge de manière parfaitement sûre. Le tuyau souple de protection sert à protéger les sangles à l'endroit des arêtes vives.

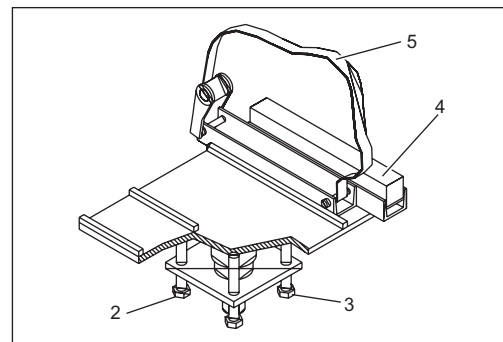


Fig. 6:

#### 5.3 GA III

##### Réglage des points d'appui

- Dévissez les vis de serrage des coulisseaux (Fig.7/4).
- Réglez la largeur souhaitée.
- Serrez les coulisseaux.

##### Réglage de l'inclinaison

- L'inclinaison peut se régler à volonté, dans toutes les directions, au moyen de la boîte à engrenages.
- Pour cela, réglez avec une clé à molette SW 17 l'arbre de l'essieu d'inclinaison correspondant.

##### Arrimage de la charge

- Les sangles de serrage permettent d'arrimer la charge de manière parfaitement sûre. Le tuyau flexible sert à protéger les sangles de serrage, à l'endroit des arêtes vives.

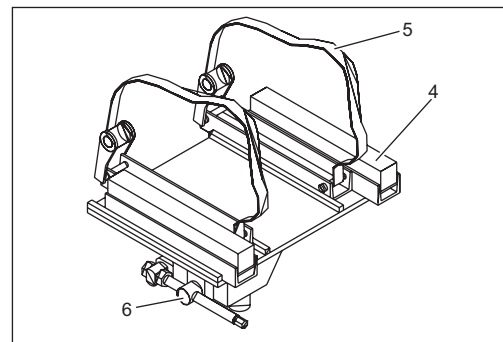


Fig. 7:

# Manuel d'instructions

## F Commande et exploitation

### 5.4 GA IV, GA Pkw

#### Réglage de l'inclinaison

- On peut régler l'inclinaison sur les boîtes de vitesse en toutes les directions.
- Pour régler l'inclinaison ajustez l'arbre (Fig.9/7) avec une clé à molette pour l'axe d'inclinaison approprié resp. dévissez le volant à main correspondant (Fig.9/8) et réglez le volant à main se trouvant en face.

#### Arrimage de la charge

- Les sangles de serrage permettent d'arrimer la charge.
- Le tuyau souple de protection sert à protéger les sangles à l'endroit des arêtes vives.

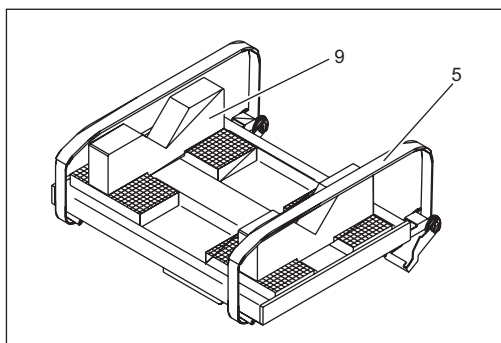


Fig. 8:

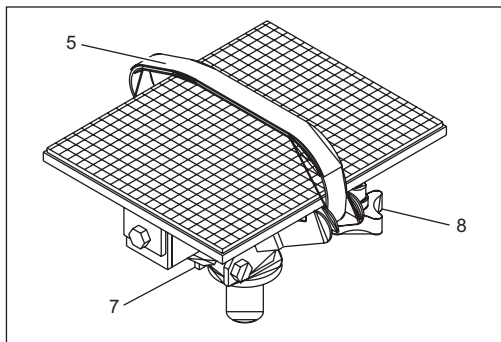


Fig. 9:

### 5.5 Serrage du sangle

- Traînez le sangle par l'arbre séparé.

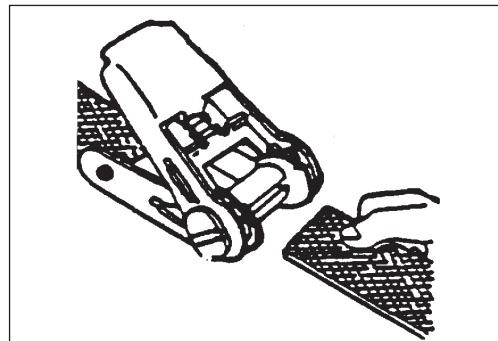


Fig. 10:

- Pré-serrez le sangle légèrement à main.

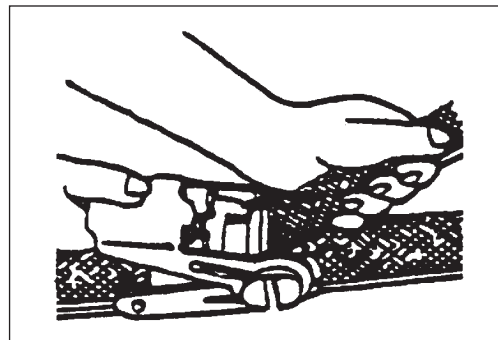


Fig. 11:

- Serrez le sangle en tirant et retirant le levier à main.

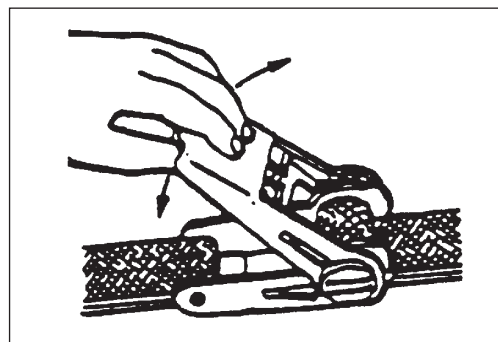


Fig.12:

# Manuel d'instructions

## F Entretien

- Fixez le levier à main à la position souhaitée.

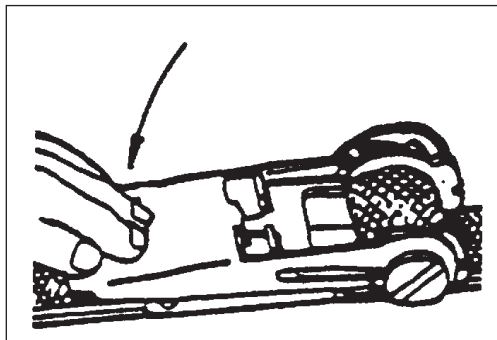


Fig. 13:

### 5.6 Deserrage du sangle

- Retractivez le cliquet d'arrêt supérieur et arrêtez-le.
- Tournez le levier à main par 180°.
- Retirez le sangle de l'arbre séparé.

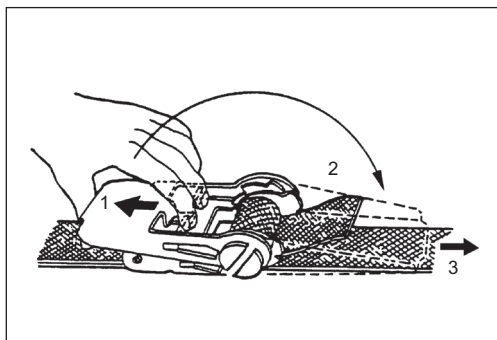


Fig. 11:



- Leviers à cliquet et sangles de serrage doivent être examinés avant l'opération concernant des dommages. Au cas de dommages ceux-ci doivent être immédiatement remédiés.
- Protégez le sangle par les tuyaux de protection livrés contre des arêtes.
- La charge serrée par des sangles doit être contrôlée plusieurs fois et en cas de besoin être reserrée

## 6 Entretien

### Tous les mois

- Vérifiez les sangles de serrage. Graissez la broche et les paliers de l'engrenage actionnant le déplacement.

### Tous les ans

- Remplacez les sangles de serrage et le tuyau souple de protection.

N° de commande de la sangle de serrage:  
708820

N° de commande du tuyau souple de protection:  
708824

### Sommario

<b>1</b>	<b>Sicurezza .....</b>	<b>23</b>
1.1	Indicazioni sulla sicurezza in questo manuale .....	23
<b>2</b>	<b>Introduzione.....</b>	<b>24</b>
2.1	Gamma di applicazioni delle Piastre per Cambi BLITZ.....	24
2.2	Garanzia e Responsabilità .....	24
<b>3</b>	<b>Sicurezza / Antinfortunistica .....</b>	<b>24</b>
3.1	Sollevamento e abbassamento del carico.....	25
3.2	Movimento del carico.....	25
<b>4</b>	<b>Dati tecnici .....</b>	<b>25</b>
<b>5</b>	<b>Comando e Funzionamento .....</b>	<b>26</b>
5.1	GA I.....	26
5.2	GA II .....	26
5.3	GA III .....	26
5.4	GA IV, GA Pkw .....	27
5.5	Tensionamento della cinghia .....	27
5.6	Rilascio della cinghia .....	28
<b>6</b>	<b>Manutenzione.....</b>	<b>28</b>

### 1 Sicurezza

#### 1.1 Indicazioni sulla sicurezza in questo manuale



#### **Pericolo**

Pericolo di morte e di mutilazione.



#### **Avvertenza**

Danno materiale.



Informazioni e consigli.

---

## 2 Introduzione

### 2.1 Gamma di applicazioni delle Piastre per Cambi BlitzRotary

Le piastre per cambi BlitzRotary devono essere utilizzate per montaggio e smontaggio di parti pesanti del veicolo (ad esempio scatole del cambio, motori, assali, ecc.) e solo in combinazione con i sollevatori da fossa costruiti dalla BlitzRotary GmbH. È vietato l'utilizzo delle piastre per cambi per usi diversi da quelli descritti.

### 2.2 Garanzia e Responsabilità

Sono generalmente valide le nostre "Condizioni generali di vendita e di fornitura". Queste vengono messe a disposizione dell'utilizzatore al momento della stipulazione del contratto. Le rivendicazioni di garanzia e di responsabilità sono escluse quando sono riconducibili a una o più delle seguenti cause:

- uso delle piastre per cambi diverso da quello previsto
- mancato rispetto delle indicazioni di utilizzo
- riparazioni eseguite in modo non appropriato
- parti di ricambio non originali BlitzRotary
- modifiche tecniche delle piastre non autorizzate

## 3 Sicurezza / Antinfortunistica

- La piastra per cambi deve essere utilizzata soltanto da persone che abbiano letto e compreso questo manuale.
- Oltre alle disposizioni per la sicurezza riportate nelle istruzioni d'uso, devono essere osservate le norme relative ad altre regolamentazioni, come l'antinfortunistica e le norme ambientali
- Le istruzioni d'uso devono essere tenute a portata di mano sul posto di lavoro.
- È vietato entrare nel carico o salire sul piano di sollevamento.
- Durante l'utilizzo non devono sostare persone nell'area di movimento del carico
- Osservare il carico durante il movimento.
- Prima dell'utilizzo controllare che l'apparecchio sia utilizzato nella fase appropriata dell'operazione, che la piastra sia saldamente inserita sul sollevatore e che il sollevatore stesso sia installato in modo sicuro
- I movimenti di sollevamento e di abbassamento devono essere effettuati in modo omogeneo.
- In caso di carichi con bordi vivi, proteggere le cinghie di nylon in tutti i punti di sostegno per mezzo del tubo flessibile di protezione fornito in dotazione.
- La parte centrale del carico deve essere posizionata in modo da concentrarsi sulla parte centrale sopra il cilindro del sollevatore. Solo in questo caso è possibile garantire la portata.
- La funzione delle cinghie di nylon sulla piastra è di fissare il carico ma non quella di sollevarlo (ad esempio con una gru).

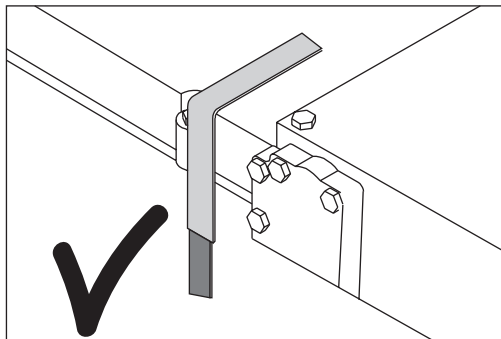


Fig. 1:

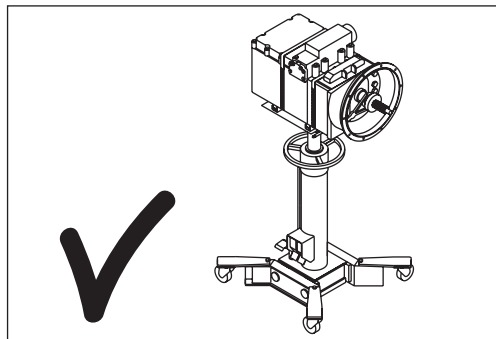


Fig. 3:

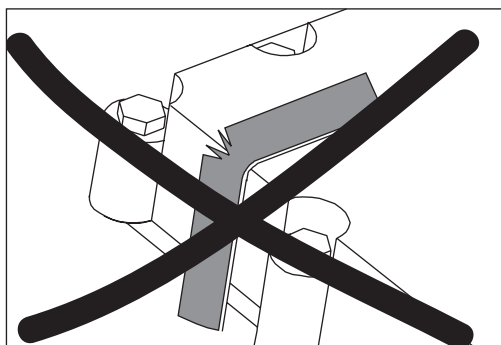


Fig. 2:

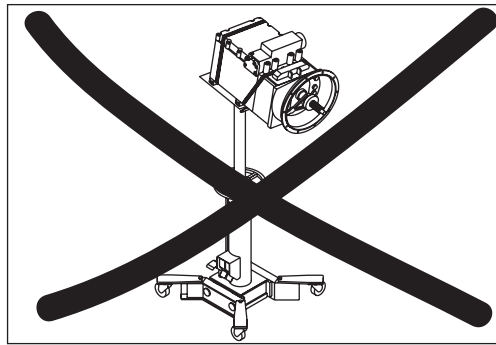


Fig. 4:

### 3.1 Il sollevamento e l'abbassamento del carico

sono consentiti soltanto se sono garantite le seguenti condizioni:

- il centro del carico insiste all'interno dell'area della base del sollevatore e all'interno dell'area della piastra (Fig. 3)
- il carico appoggia stabilmente sulla piastra
- il carico è assicurato con entrambe le cinghie di nylon e
- non ci sono persone od ostacoli presenti nell'area di movimento della piastra e del suo carico.

### 3.2 Il movimento del carico

sul sollevatore è consentito soltanto se

- il carico è stato completamente abbassato,
- il sollevatore ha un supporto stabile e
- non ci sono ostacoli nell'area di movimento.



# Istruzioni per l'uso

## IT Dati tecnici

### 4 Dati tecnici

Modello		GA Pwk	GA I	GA II	GA III	GA V
Portata	kg	400	1000	1000	1000	1000
Dimensioni	L	mm	300	400	400	396
	W	mm	240	380	600	546
	H	mm	152	65	167	275
Peso	kg	10			30	29

### 5 Comando e Funzionamento

#### 5.1 GA I

Regolazione dei punti di sostegno

→ regolare le viti di registrazione (Fig.5/1)

Regolazione dell'inclinazione

- In questo modello non si può regolare l'inclinazione se la piastra è carica.

Assicurare il carico

- Non fanno parte delle dotazioni dispositivi per assicurare il carico.

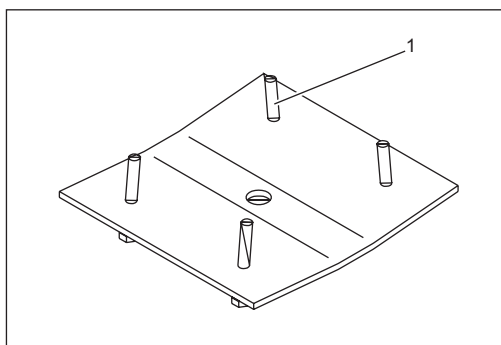


Fig. 5:

#### 5.2 GA II

Regolazione dei punti di sostegno

→ allentare le viti di fissaggio (Fig.6/4) degli elementi a scorrimento  
 → regolare la larghezza desiderata  
 → fissare gli elementi a scorrimento

Regolazione dell'inclinazione

- L'inclinazione è modificabile liberamente in tutte le direzioni per mezzo di viti di regolazione.
- Modificare l'inclinazione in senso diagonale per passi successivi: allentare prima la vite (Fig.6/2), poi regolarla (Fig.6/3), ecc.
- Utilizzare una chiave a forchetta SW 24.

Assicurare il carico

- Il fermo del carico è effettuato per mezzo delle cinghie di nylon. Il tubo flessibile è fatto per proteggere le cinghie in corrispondenza dei bordi vivi del carico.

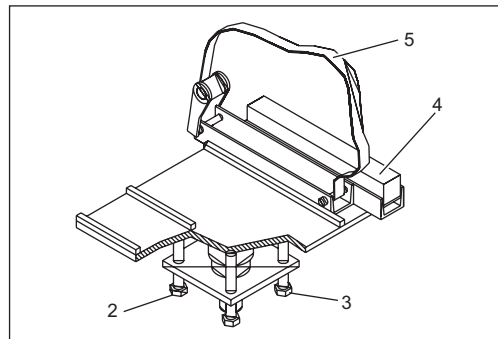


Fig. 6:

#### 5.3 GA III

Regolazione dei punti di sostegno

→ allentare le viti di fissaggio (Fig.7/4) degli elementi a scorrimento  
 → regolare la larghezza desiderata  
 → fissare gli elementi a scorrimento

Regolazione dell'inclinazione

- L'inclinazione è modificabile liberamente in tutte le direzioni per mezzo di ingranaggi regolabili.
- Utilizzare una chiave a forchetta SW 17 per regolare il mandrino sull'asse desiderato.

Assicurare il carico

- Il fermo del carico è effettuato per mezzo delle cinghie di nylon. Il tubo flessibile è fatto per proteggere le cinghie in corrispondenza dei bordi vivi del carico.

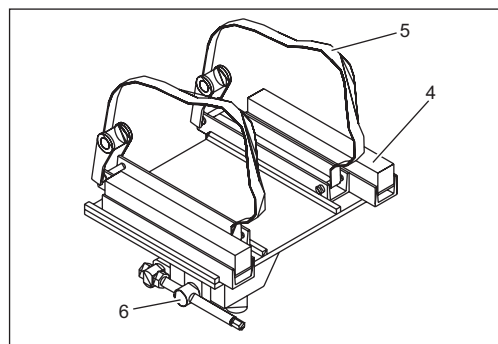


Fig. 7:

# IT Istruzioni per l'uso

## Comando e Funzionamento

### 5.4 GA IV, GA Pkw

#### Regolazione dei punti di sostegno

- L'inclinazione è modificabile liberamente sulla scatola del cambio in tutte le direzioni.
- Per regolarla, agire sul perno (Fig.9/7) con una chiave a forchetta per ottenere il giusto asse d'inclinazione.
- allentare la manopola corrispondente (Fig.9/8) e regolare quella opposta.

#### Assicurare il carico

- Il fermo del carico è effettuato per mezzo delle cinghie di nylon. Il tubo flessibile è fatto per proteggere le cinghie in corrispondenza dei bordi vivi del carico.

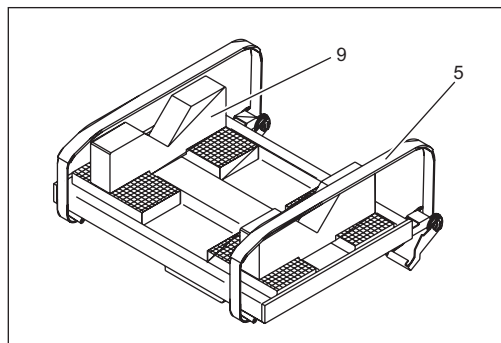


Fig. 8:

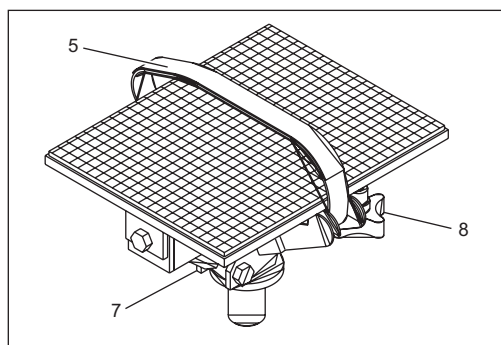


Fig. 9:

### 5.5 Tensionamento della cinghia

- Passare la cinghia attraverso la fessura del perno.

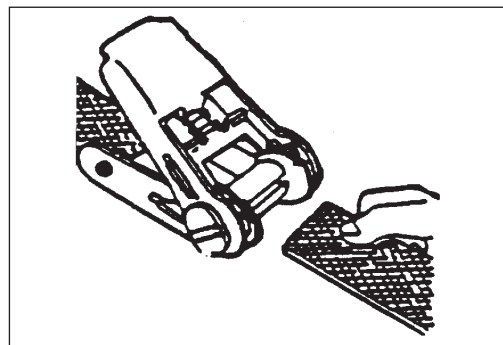


Fig. 10:

- Pretensionare leggermente la cinghia a mano.

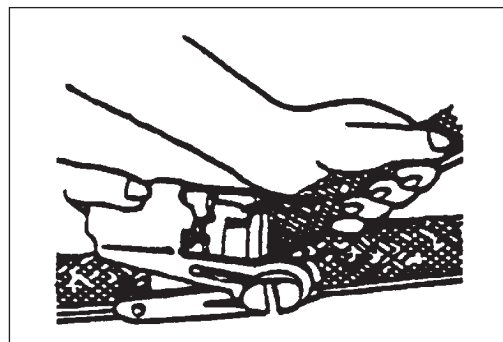


Fig. 11:

- Mettere in tensione la cinghia sollevando e premendo la leva.

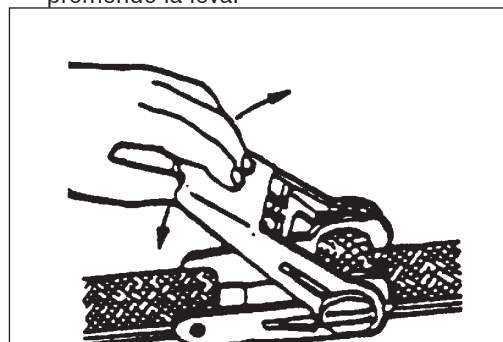


Fig. 12:

- Fissare la leva alla posizione voluta della cinghia.

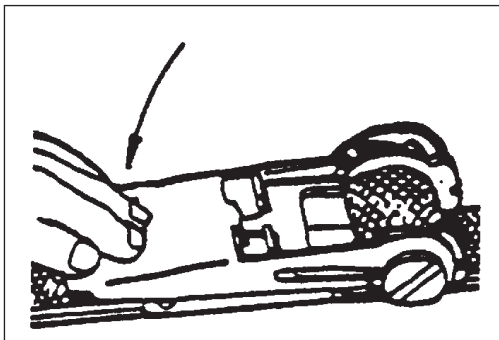


Fig. 10:

### 5.6 Rilascio della cinghia

- Rovesciare il fermo superiore di sicurezza e trattenerlo.
- Girare la leva di 180°.
- Estrarre la cinghia dalla fessura del perno.

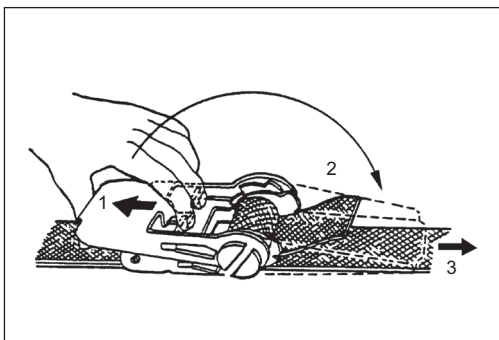


Fig. 11:



- Cricchetti e cinghie devono essere controllati prima di ogni utilizzo per verificare eventuali danneggiamenti. In caso di difetti devono essere immediatamente sostituiti.
- Proteggere le cinghie dai bordi vivi per mezzo dei tubi flessibili di sicurezza in dotazione.
- Una volta fissato, il carico deve essere controllato più volte e messo nuovamente in tensione se necessario.

## 6 Manutenzione

### Mensile

- controllare la lubrificazione del perno delle cinghie di nylon e i cuscinetti degli ingranaggi regolabili

### Annuale

- sostituire le cinghie di nylon e i tubi flessibili di protezione

No. ordine cinghia di nylon : 708820

No. ordine tubo flessibile: 708824



### Índice

<b>1</b>	<b>Seguridad.....</b>	<b>30</b>
1.1	Instrucciones de seguridad de este manual .....	30
<b>2</b>	<b>Introducción.....</b>	<b>31</b>
2.1	Gama de aplicación de las planchas de engranaje BLITZ.....	31
2.2	Garantía y responsabilidad.....	31
<b>3</b>	<b>Seguridad/Prevención de accidentes.....</b>	<b>31</b>
3.1	Elevación y descenso de cargas .....	32
3.2	Movimiento de la carga .....	32
<b>4</b>	<b>Datos técnicos.....</b>	<b>32</b>
<b>5</b>	<b>Manipulación y uso.....</b>	<b>33</b>
5.1	GA I.....	33
5.2	GA II .....	33
5.3	GA III .....	33
5.4	GA IV, GA Pkw .....	34
5.5	Tensionado de la correa .....	34
5.6	Liberación de la correa.....	35
<b>6</b>	<b>Mantenimiento.....</b>	<b>35</b>

### 1 Seguridad

#### 1.1 Instrucciones de seguridad de este manual



#### **Peligro**

Riesgo mortal y de heridas.



#### **Atención**

Daños materiales.



Información y recomendaciones.

### 2 Introducción

#### 2.1 Gama de aplicación de las planchas de engranaje BlitzRotary

Las planchas de engranaje BlitzRotary solamente deben usarse para montar y desmontar piezas pesadas de vehículos (como cajas de cambio, motores, ejes de ruedas, etc.) y exclusivamente combinadas con elevadores con pozo fabricados por BlitzRotary GmbH. El uso de la plancha de engranaje para fines distintos al descrito está prohibido.

#### 2.2 Garantía y responsabilidad

En general se aplican nuestras "Condiciones generales de venta y entrega" que se ofrecen en el momento de la contratación.

No aceptaremos responsabilidad alguna si se basa en una o más de las razones siguientes:

- uso de la plancha de engranaje para fines distintos al pretendido
- Ignorer las instrucciones de uso
- reparaciones realizadas incorrectamente
- recambios no procedentes de BlitzRotary
- alteraciones técnicas no autorizadas de la plancha de engranaje

### 3 Seguridad/Prevención de accidentes

- La plancha de engranaje debe ser usada solamente por personas que hayan leído y comprendan este manual.
- Además de las instrucciones de uso, deben observarse las normas correspondientes a otras normativas, como las de prevención de accidentes y medioambientales.
- Las instrucciones de uso deben conservarse en el lugar de utilización, estando siempre accesibles.
- La entrada de la carga y el montaje del dispositivo de transporte de carga están prohibidos.
- No puede haber personas en la zona de movimiento de la carga durante el uso.
- Durante el movimiento, observe la carga.
- Antes del uso, compruebe el correcto estado de funcionamiento de la unidad, la colocación segura de la plancha sobre el elevador y la instalación segura del elevador.
- Los movimientos de elevación y descenso deben ser realizados de forma homogénea.
- Cuando use cargas con bordes afilados, proteja las correas de nylon en todos los puntos de anclaje mediante la manguera de protección incluida.
- El centro de masa de la carga debe colocarse céntrica sobre el cilindro del elevador. Solamente en este caso puede garantizarse la capacidad.
- Las correas de nylon de la plancha están diseñadas para fijar la carga pero no para elevarla (p.ej., con una grúa).

# Instrucciones de uso

## ES Seguridad/Prevención de accidentes

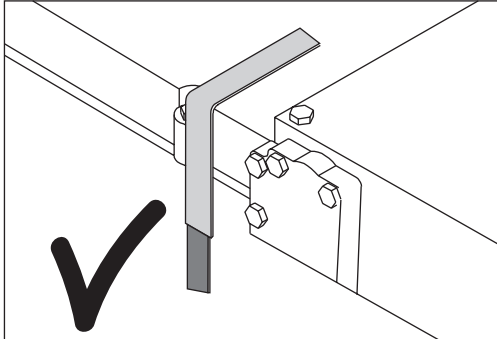


Fig. 1:

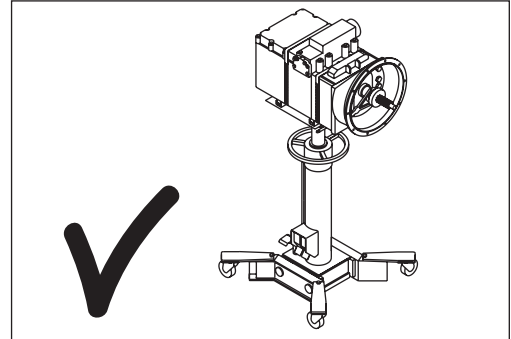


Fig. 3:

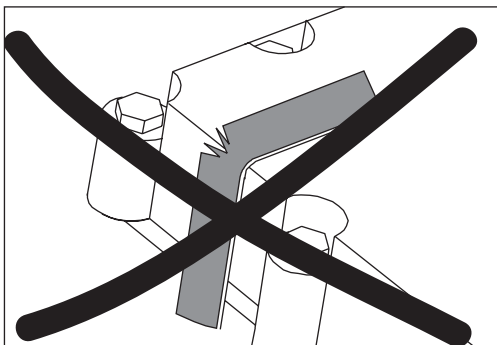


Fig. 2:

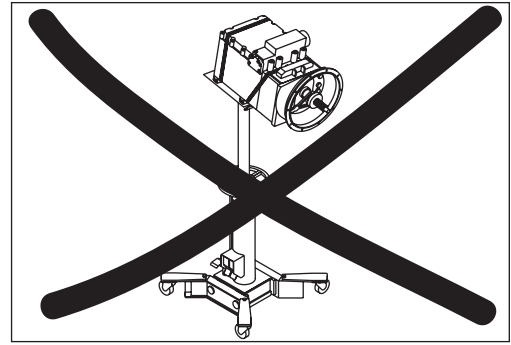


Fig. 4:

### 3.1 Elevación y descenso de cargas

solamente está permitido si se garantiza que

- el centro de masa de la carga se encuentra en la zona base del elevador y dentro de la zona de la plancha (Fig. 3)
- la carga reposa con seguridad sobre la plancha
- la carga está asegurada con correas de nylon y
- no hay personas ni obstáculos en la zona de movimiento de la plancha y su carga

### 3.2 Movimiento de la carga

en el elevador se permite solamente si

- la carga está completamente bajada.
- el elevador tiene una estabilidad segura y
- no hay obstáculos en la zona de movimiento.

## 4 Datos técnicos

Modelo		GA Pkw	GA I	GA II	GA III	GA V
Capacidad	kg	400	1000	1000	1000	1000
Medidas	L	mm	300	400	400	396
	P	mm	240	380	600	546
	R	mm	152	65	167	131
Peso	kg	10			30	29



# Instrucciones de uso

## Manipulación y uso

### 5 Manipulación y uso

#### 5.1 GA I

##### Ajuste de los puntos de soporte

→ Tornillos de ajuste precolocados (Fig. 5/1)

##### Ajuste de inclinación:

- Si la plancha está cargada no se puede ajustar la inclinación con este modelo.

##### Asegurado de la carga:

- No se incluyen con la entrega dispositivos para asegurar la carga.

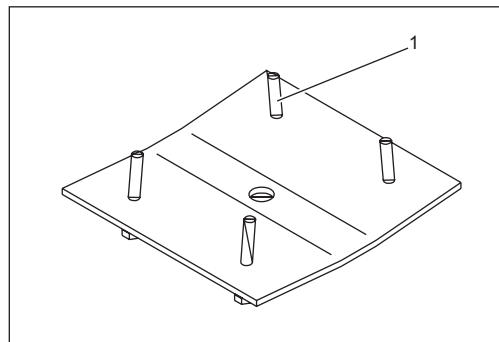


Fig. 5:

#### 5.2 GA II

##### Ajuste de los puntos de soporte:

→ afloje los tornillos de fijación (Fig. 6/4) de las piezas deslizantes  
 → ajuste la anchura deseada  
 → fije las piezas deslizantes

##### Ajuste de inclinación:

- La inclinación puede ajustarse libremente en todas las direcciones mediante los tornillos de ajuste.
- Cambie la inclinación en diagonal paso a paso: afloje primero el tornillo (Fig.6/2) y luego ajústelo (Fig. 6/3) etc.
- Use una llave en horquilla SW 24.

##### Asegurado de la carga:

- El asegurado de la carga se realiza con las correas de nylon. La manguera flexible sirve para proteger las correas con cargas de bordes afilados.

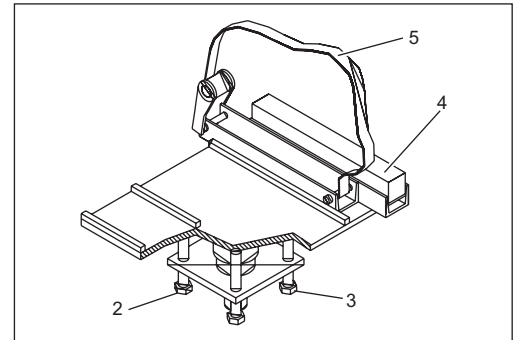


Fig. 6:

#### 5.3 GA III

##### Ajuste de los puntos de soporte:

→ afloje los tornillos de fijación (Fig. 7/4) de las piezas deslizantes  
 → ajuste la anchura deseada  
 → fije las piezas deslizantes

##### Ajuste de inclinación:

- La inclinación puede ajustarse libremente en todas las direcciones mediante los engranajes de ajuste.
- Use una llave en horquilla SW 17 para ajustar el eje a la inclinación deseada.

##### Asegurado de la carga:

- El asegurado de la carga se realiza con las correas de nylon. La manguera flexible sirve para proteger las correas con cargas de bordes afilados.

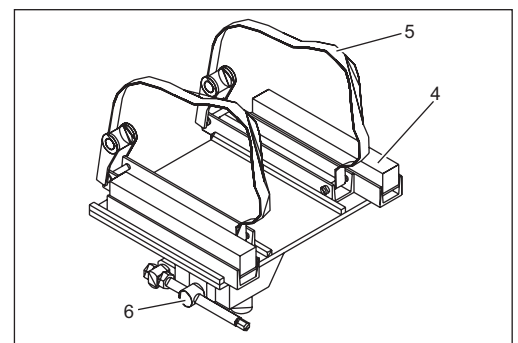


Fig. 7:

# Instrucciones de uso

## ES Manipulación y uso

### 5.4 GA IV, GA Pkw

#### Ajuste de los puntos de soporte:

- La inclinación puede ajustarse sobre el cambio en todas las direcciones.
- Para hacerlo ajuste el eje (Fig. 9/7) con una llave en horquilla para la inclinación adecuada del eje.
- afloje la rueda manual correspondiente (Fig. 9/8) y ajuste la rueda opuesta.

#### Asegurado de la carga:

- El asegurado de la carga se realiza con las correas de nylon. La manguera flexible sirve para proteger las correas con cargas de bordes afilados.

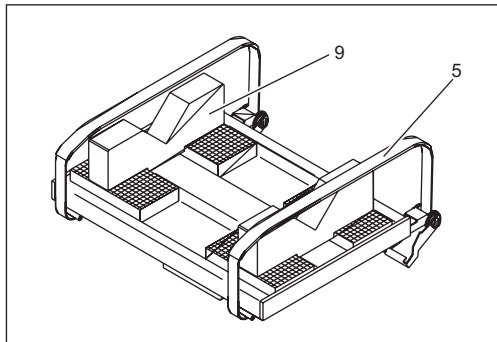


Fig. 8:

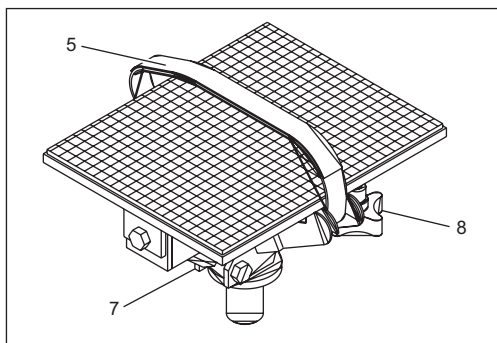


Fig. 9:

### 5.5 Tensionado de la correa

- Pase la correa por el eje dividido.

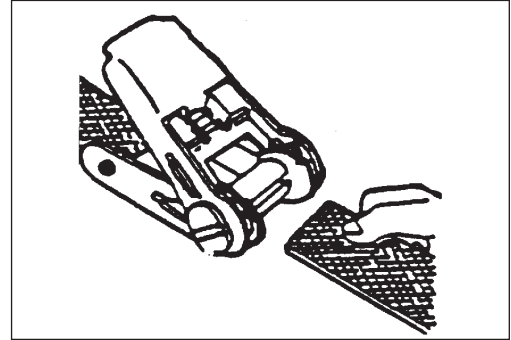


Fig. 10:

- Tense ligeramente la correa a mano.

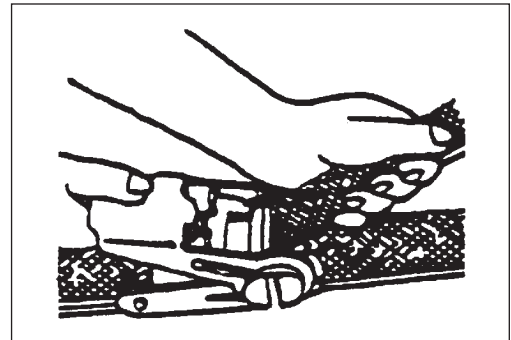


Fig. 11:

- Tense la correa tirando y presionado la palanca manual.

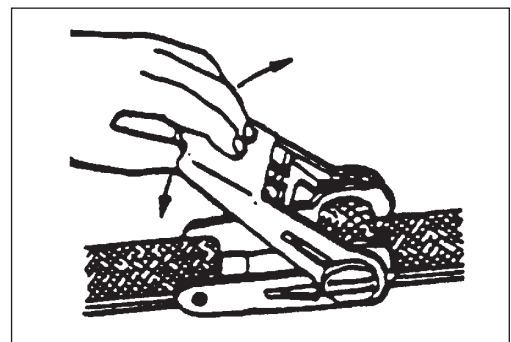


Fig. 12:

# Instrucciones de uso

ES

## Mantenimiento

- Fije la palanca manual en la posición correspondiente de la correa

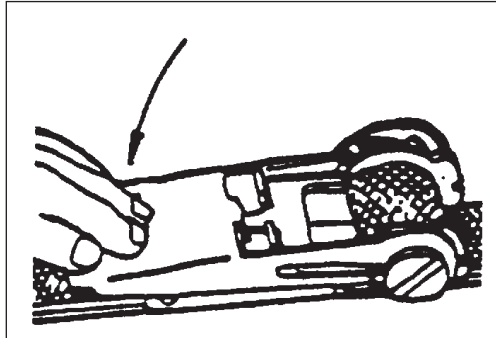


Fig. 10:

### 5.6 Liberación de la correa

- Retire el cierre de seguridad superior y aguántelo
- Gire la palanca manual 180°
- Saque la correa del eje dividido

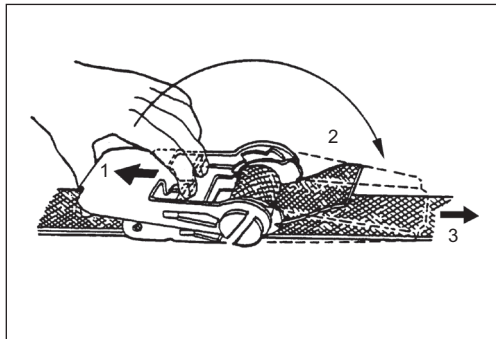


Fig. 11:



- Las correas deben inspeccionarse antes de cada uso y en caso de defectos reemplazarse de inmediato.
- Proteja la correa con las mangueras de seguridad en caso de bordes afilados.
- La carga fijada debe comprobarse varias veces y si es necesario volver a tensarse.

## 6 Mantenimiento

### Mensual

- compruebe el eje engrasado de las correas de nylon y los rodamientos de los engranajes ajustables

### Anual

- sustituya las correas de nylon y la manguera flexible

Nº pedido de correa de nylon: 708820

Nº pedido de manguera flexible: 708824

### Содержание

<b>1</b>	<b>Безопасность</b> .....	<b>37</b>
1.1	Инструкции по безопасности .....	37
<b>2</b>	<b>Введение</b> .....	<b>38</b>
2.1	Сфера применения подъемной платформы BLITZ .....	38
2.2	Гарантия и ответственность .....	38
<b>3</b>	<b>Безопасность/предотвращение несчастных случаев</b> .....	<b>38</b>
3.1	Подъем и опускание с нагрузкой .....	39
3.2	Перемещение груза .....	39
<b>4</b>	<b>Технические характеристики</b> .....	<b>39</b>
<b>5</b>	<b>Обращение и эксплуатация</b> .....	<b>40</b>
5.1	GA I .....	40
5.2	GA II .....	40
5.3	GA III .....	40
5.4	GA IV, GA Pkw .....	41
5.5	Натяжение ремня .....	41
5.6	Ослабление ремня .....	42
<b>6</b>	<b>Обслуживание</b> .....	<b>42</b>

### 1 Безопасность

#### 1.1 Инструкции по безопасности

---



#### **Опасность**

Риск для жизни и здоровья.



#### **Внимание**

Материальный ущерб.



Информация и советы.

---

### 2 Введение

#### 2.1 Сфера применения подъемной платформы BlitzRotary

Подъемная платформа BlitzRotary должна использоваться только для установки и снятия тяжелых частей автомобилей (напр., коробок передач, двигателей, колесных валов и т.д.) и только в комбинации с канавными подъемниками, выпускаемыми BlitzRotary GmbH. Использование подъемной платформы с иными целями, кроме описанных, не допускается.

#### 2.2 Гарантия и ответственность

Как правило, действуют наши „Общие положения продажи и доставки“, которые заключаются в момент продажи. Мы не несем ответственность в связи с одной или несколькими перечисленными ниже причинами:

- использование подъемной платформы с иными целями, кроме указанных
- игнорирование инструкции по эксплуатации
- ремонт неквалифицированным персоналом
- использование неоригинальных запасных частей BlitzRotary
- несогласованное техническое вмешательство в подъемную платформу.

### 3 Безопасность/ Предотвращение несчастных случаев

- Подъемная платформа должна использоваться только лицами, полностью прочитавшими и усвоившими донную инструкцию.
- Кроме инструкции должны соблюдаться также иные правила, напр., по технике безопасности и защите окружающей среды.
- Инструкция должна всегда храниться в месте эксплуатации для возможности быстрой консультации с нею.
- Размещение груза и регулирование подъемной платформы одновременно запрещается.
- Запрещено находиться в зоне перемещения груза при работе устройства.
- Следите за грузом при его движении.
- Перед включением проверьте устройство, надежность креплений платформы на подъемнике и безопасность установки подъемника.
- Движения по подъему и опусканию должны выполняться равномерно.
- При работе с остроугольными грузами защитите нейлоновые ремни во всех точках поддержки с помощью защитного шланга в комплекте.
- Центр массы груза должен приходиться ровно над цилиндром подъемника. Только в этом случае можно рассчитывать на полную грузоподъемность.
- Нейлоновые ремни на платформе предназначены для фиксации груза, но не для подъема груза (напр., краном).

# Инструкция по эксплуатации

## Безопасность/Предотвращение несчастных случаев

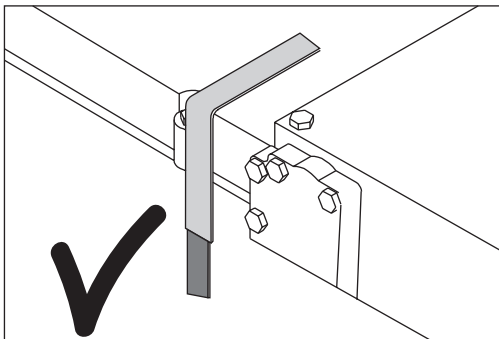


Рис. 1:

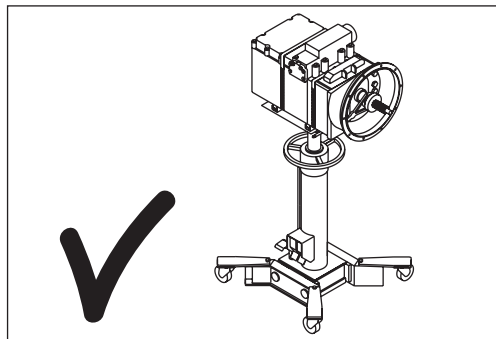


Рис. 3:

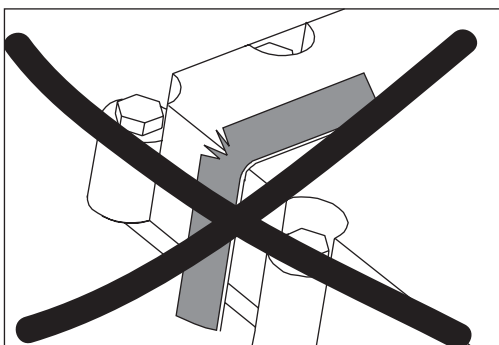


Рис. 2:

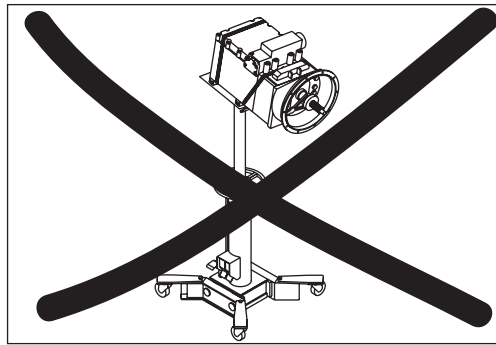


Рис. 4:

### 3.1 Подъем и опускание грузов

разрешены только если соблюдено следующее

- центр массы груза располагается внутри базы подъемника и внутри зоны подъемной платформы (Рис. 3)
- груз располагается безопасно на подъемной платформе
- груз зафиксирован обоими нейлоновыми ремнями, и
- нет никого и ничего в зоне движения подъемника с грузом

### 3.2 Перемещение груза

разрешено только если соблюдено следующее

- груз полностью опущен,
- подъемник стоит устойчиво, и
- нет препятствий в зоне движения.



# Инструкция по эксплуатации

## Технические характеристики

### 4 Технические характеристики

Модель		GA Pwk	GA I	GA II	GA III	GA V	
Грузоподъемность	кг	400	1000	1000	1000	1000	
Размеры	Д	мм	300	400	400	400	396
	Ш	мм	240	380	600	600	546
	В	мм	152	65	167	275	131
Вес	кг	10			30	29	

### 5 Обращение и эксплуатация

#### 5.1 GA I

##### Регулировка точек поддержки

- предустановленные регулировочные болты (Рис.5/1)

##### Регулировка наклона

- Если платформа нагружена, регулировка невозможна у этой модели.

##### Фиксация груза

- Устройства для фиксации груза не входят в комплект поставки.

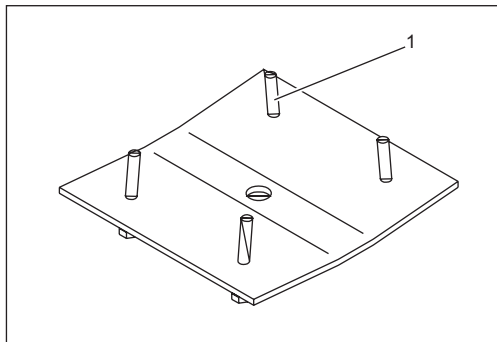


Рис. 5:

#### 5.2 GA II

##### Регулировка точек поддержки

- ослабьте винтовые зажимы (Рис.6/4) ползунков
- отрегулируйте на желаемую ширину
- зажмите ползунки

##### Регулировка наклона

- Наклон свободно регулируется во всех направлениях с помощью регулировочных болтов.
- Диагонально изменяйте наклон последовательно: сначала отпустите болт (Рис.6/2) и затем отрегулируйте болт (Рис.6/3) и т.д.
- Используйте вильчатый ключ SW 24.

##### Фиксация груза

- Фиксация груза выполняется с помощью нейлоновых ремней. Гибкий шланг предназначен для защиты ремней от грузов с острыми углами.

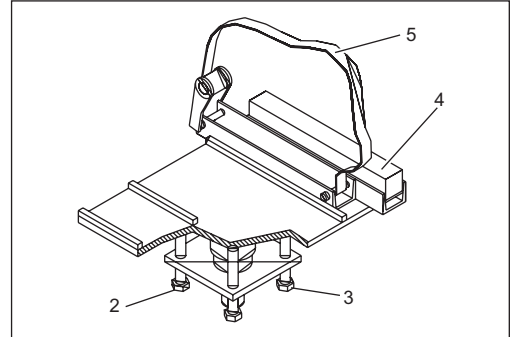


Рис. 6:

#### 5.3 GA III

##### Регулировка точек поддержки

- ослабьте винтовые зажимы (Рис.7/4) ползунков
- отрегулируйте на желаемую ширину
- зажмите ползунки

##### Регулировка наклона

- Наклон свободно регулируется во всех направлениях с помощью регулировочных болтов.
- Используйте вильчатый ключ SW 17 для регулировки шпинделя на желаемый угол.

##### Фиксация груза

- Фиксация груза выполняется с помощью нейлоновых ремней. Гибкий шланг предназначен для защиты ремней от грузов с острыми углами.

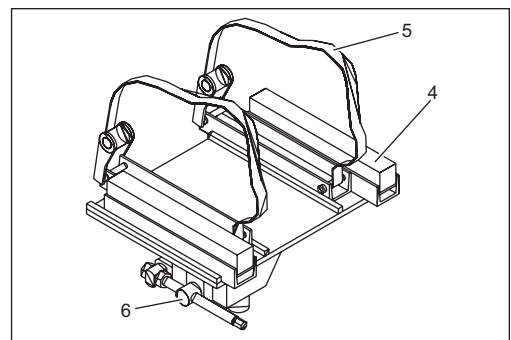


Рис. 7:



### 5.4 GA IV, GA Pkw

#### Регулировка точек поддержки

- Наклон свободно регулируется блоком зубчатых колес во всех направлениях.
- для этого отрегулируйте вал (Рис.9/7) вильчатым ключом на требуемый угол наклона.
- ослабьте соответствующий маховичок (Рис.9/8) и отрегулируйте противоположный маховичок.

#### Фиксация груза

- Фиксация груза выполняется с помощью нейлоновых ремней. Гибкий шланг предназначен для защиты ремней от грузов с острыми углами.

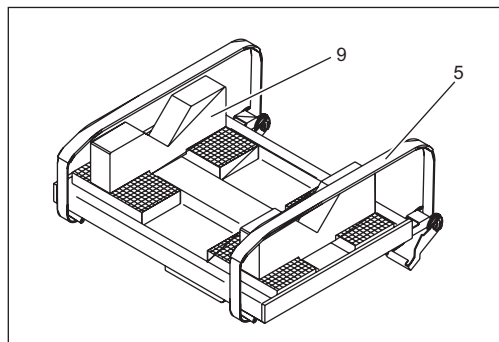


Рис. 8:

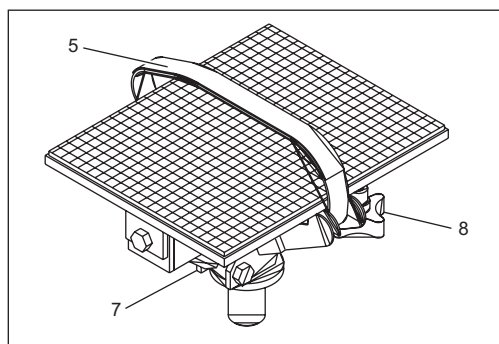


Рис. 9:

### 5.5 Натяжение ремня

- Протяните ремень через разделяющий вал.

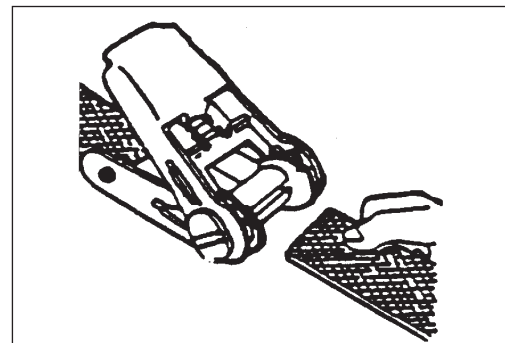


Рис.10:

- Предварительно слегка натяните ремень рукой.

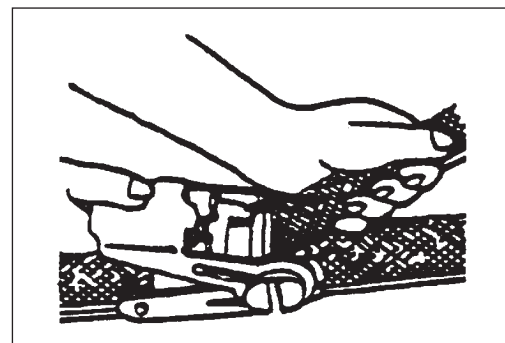


Рис.11:

- Натяните ремень, потянув и зажав ручной рычаг.

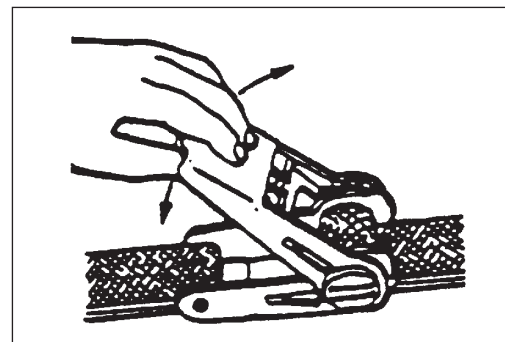


Рис.12:

- Зафиксируйте ручной рычаг на желаемом положении ремня

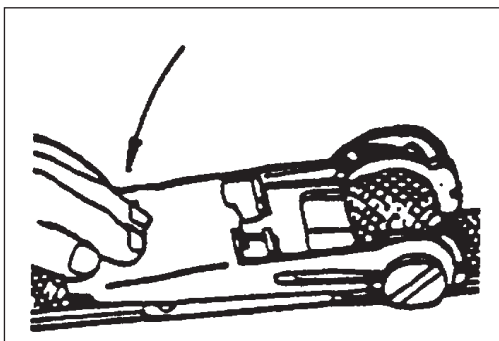


Рис. 10:

### 5.6 Ослабление ремня

- Отпустите верхнюю защелку и удерживайте ее
- поверните ручной рычаг на 180°
- Вытяните ремень из разделяющего вала

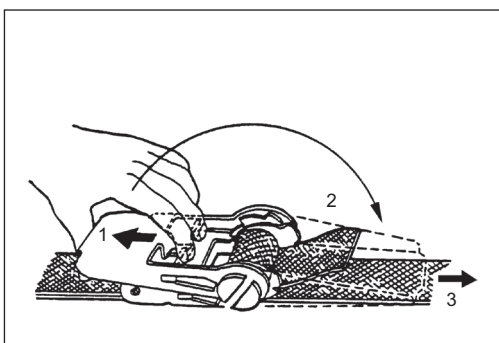


Рис. 11:



- Собачки и ремни должны проверяться перед каждым использованием и, при выявлении дефектов, должны незамедлительно меняться.
- Защищайте ремень с помощью поставляемого шланга для защиты от острых углов.
- Зафиксированный груз нужно проверять несколько раз и при необходимости проводить повторное затягивание ремней.

## 6 Обслуживание

### Ежемесячно

- проверяйте нейлоновые ремни, смазывайте шпиндель и подшипники регулировочных шестерен

### Ежегодно

- заменяйте нейлоновые ремни и гибкий шланг

Номер нейлоновый ремень: 708820  
 Номер гибкий шланг: 708824





---

BlitzRotary GmbH • Hüfing Straße 55 • 78199 Bräunlingen • DEUTSCHLAND  
Telefon +49 / (0) 771 /9233-0 • FAX +49 / (0) 771 /9233-99 • [www.rotarylift.eu](http://www.rotarylift.eu) • [info.emea@vsgdover.com](mailto:info.emea@vsgdover.com)

A **DOVER** COMPANY