

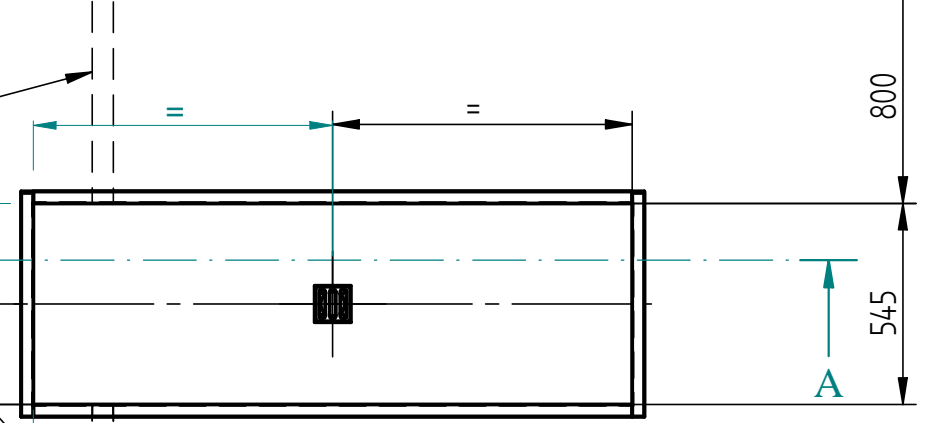
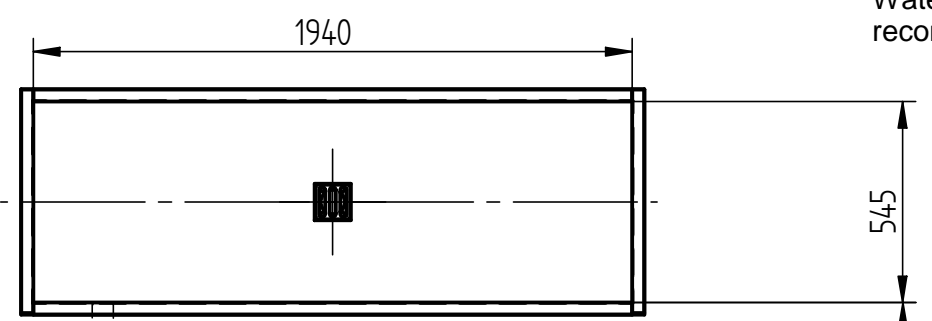
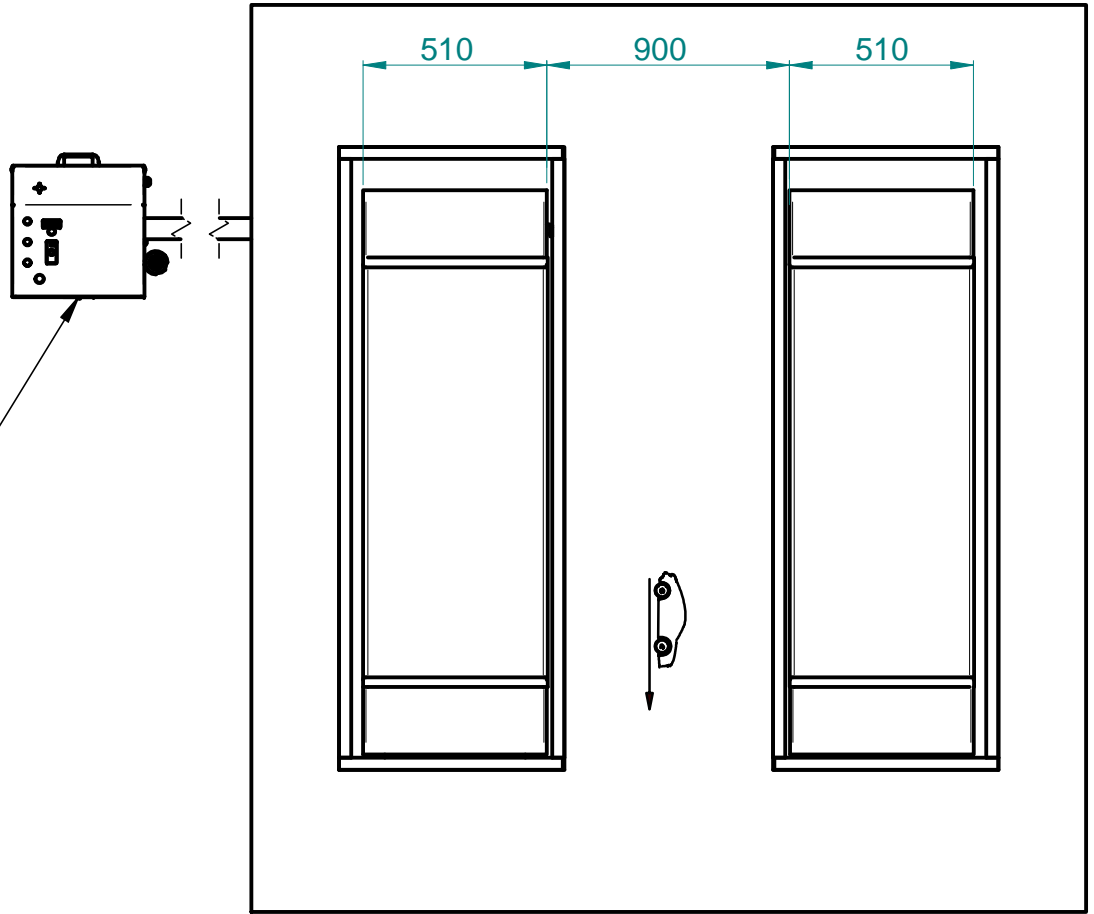
Bedienpult
operating unit

Betonqualität
quality of concrete
min.C20/25
normal bewehrt
normal armoring

Die Position des Bedienpults kann den örtlichen Gegebenheiten angepasst werden. Ggf. sind die Versorgungsleitungen, Leerrohre anzupassen.
The position of the operating unit can be adapted. If necessary extend the power supply lines and the empty conduit.

Bedienpult wahlweise rechts oder links möglich
operating unit alternatively right or left side possible

Wasserabfluss DN50 in der Vertiefung empfohlen
Wateroutlet in the pit recommended



Kabelkanal
cable channel

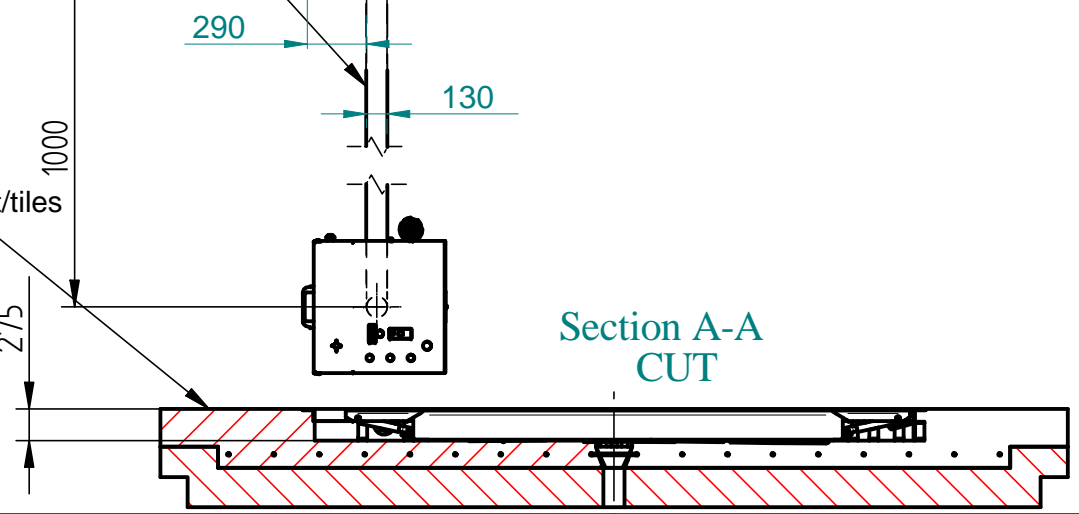
Bauseits am Bedienpult bereitstellen:
Motorleistung: 2,6 kW
Netzanschluss: 3PH+PE,400V 50Hz ,fuse: 10 Ampere
230V 50Hz ,fuse: 17 Ampere
Absicherung: 10 Ampere träge
Kabellänge: ca.2m, 4 x 4mm²

Prepared by customer at the main operating unit:
Motor power 2,6 kW
power supply: 3PH+PE,400V 50Hz ,fuse: 10 Ampere
230V 50Hz ,fuse: 17 Ampere
cable diameter: 4 x 4mm²,cable length:approx.2mm

Wir weisen in unseren Plänen auf die Mindestanforderung des Fundamentes hin, jedoch der Zustand der örtlichen Gegebenheiten (z.B. Untergrund, Ausführung etc.) obliegt nicht unserer Verantwortung. Die Ausbildung der Einbausituation muss vom planenden Architekten bzw. Statiker im speziellen Fall individuell spezifiziert werden.

We point out the minimum requirement of the foundation in our plans. The condition of the local realities for example: the ground under the foundation) does not lie in our responsibility. The execution of the installation situation must be individually specified by the planning architect or by the engineer engaged in statically calculations in the special case.

OKFFB
ohne Estrich/Fielsen
without floor pavement/tiles



Section A-A
CUT

Alle Maße in Millimeter
all dimensions in millimeter

Maß- und Konstruktionsänderungen vorbehalten!
subject to alterations!

				THIRD ANGLE PROJECTION		DFI35IQ Data sheet	
				UNLESS OTHERWISE NOTED: ANGULAR DIMENSIONS: +/- 1 OTHER DIMENSIONS: +/- 0.8mm (< 305mm) +/-1.6mm (> or= 305mm)		DO NOT SCALE DRAWING UNLESS OTHERWISE SPECIFIED: 0.8mm MIN. CORNER BREAK REMOVE ALL BURRS	
				NOTES: Tragfähigkeit/capacity: 3500kg		VSG	
				The design and detail illustrated in this drawing is the property of Vehicle Service Group. It is being loaned with the expressed condition that it will not be duplicated or used except by permission and is subject to return upon request.		DRAWN CS DATE 01.12.2022 SHEET DRAWING NUMBER	
				REV CO NUM DATE BY		APPROVED DFI35IQ_058007930	