

ALLEGATO 1 AL MANUALE DI ISTRUZIONI INFORMAZIONI SUL FABBRICANTE

In tutte le parti del presente manuale nelle quali si fa riferimento, quale fabbricante, a una delle seguenti società:

- Ravaglioli S.p.A., P.IVA e C.F.: 01759471202, con sede legale in Sasso Marconi (BO), Via 1° Maggio, 3, Italia
- Butler Engineering and Marketing S.p.A., P.IVA: 01741580359, C.F.: 01824810368, con sede legale in Rolo (RE), Via dell'Ecologia, 6, Italia
- Space S.r.l., P.IVA e C.F.: 07380730015, con sede legale in Trana (TO), Via Sangano, 48, Italia

tale società deve essere intesa come:

Vehicle Service Group Italy S.r.l.

P.IVA: 01426630388

C.F.: 01633631203

con sede legale in Ostellato (FE), Via Brunelleschi, 9, Italia

per effetto della intervenuta fusione per incorporazione delle citate Ravaglioli S.p.A., Butler Engineering and Marketing S.p.A. e Space S.r.l. in Officine Meccaniche Sirio S.r.l., ridenominata, a seguito della fusione, Vehicle Service Group Italy S.r.l., avente efficacia giuridica a far data dal 1° luglio 2023.

Il presente Allegato 1 al Manuale di istruzioni costituisce parte integrante del Manuale di istruzioni stesso.

Simone Ferrari

Direttore Generale



Vehicle Service Group Italy S.r.l.

Via Filippo Brunelleschi 9
44020 Ostellato (FE) Italy

VAT no.: 01426630388 | Tax no.: 01633631203

ANNEX 1 TO THE INSTRUCTION MANUAL MANUFACTURER INFORMATION

In all parts of the present manual in which reference is made to one of the following companies as the manufacturer:

- Ravaglioli S.p.A., VAT Number and Tax Code: 01759471202, with registered office in Sasso Marconi (BO), Via 1° Maggio, 3, Italy
- Butler Engineering and Marketing S.p.A., VAT Number: 01741580359, Tax Code: 01824810368, with registered office in Rolo (RE), Via dell'Ecologia, 6, Italy
- Space S.r.l., VAT Number and Tax Code: 07380730015, with registered office in Trana (TO), Via Sangano, 48, Italy

this company is to be understood as:

Vehicle Service Group Italy S.r.l.

VAT Number: 01426630388

Tax Code: 01633631203

with registered office in Ostellato (FE), Via Brunelleschi, 9, Italy

as a result of the intervened merger by incorporation of the aforementioned Ravaglioli S.p.A., Butler Engineering and Marketing S.p.A. and Space S.r.l. into Officine Meccaniche Sirio S.r.l., renamed, following the merger, as Vehicle Service Group Italy S.r.l., having legal effect as of July 1st, 2023.

This Annex 1 to the Instruction Manual is an integral part of the Instruction Manual itself.

Simone Ferrari

Managing Director



Vehicle Service Group Italy S.r.l.

Via Filippo Brunelleschi 9
44020 Ostellato (FE) Italy

VAT no.: 01426630388 | Tax no.: 01633631203

ANLAGE 1 ZUR BEDIENUNGSANLEITUNG HERSTELLERANGABEN

In allen Teilen der vorliegenden Bedienungsanleitung, in denen auf eine der folgenden Gesellschaften:

- Ravaglioli S.p.A., Umsatzsteuer-Identifikationsnummer und Italienische Steuernummer: 01759471202, mit Rechtssitz in Sasso Marconi (BO), Via 1° Maggio, 3, Italien
- Butler Engineering and Marketing S.p.A., Umsatzsteuer-Identifikationsnummer 01741580359, und Italienische Steuernummer: 01824810368, mit Rechtssitz in Rolo (RE), Via dell'Ecologia, 6, Italien
- Space S.r.l., Umsatzsteuer-Identifikationsnummer und Italienische Steuernummer: 07380730015, mit Rechtssitz in Trana (TO), Via Sangano, 48, Italien

als Hersteller Bezug genommen wird, ist diese Gesellschaft zu verstehen als:

Vehicle Service Group Italy S.r.l.

UMSATZSTEUER-IDENTIFIKATIONSNUMMER: 01426630388

ITALIENISCHE STEUERNUMMER: 01633631203

mit eingetragenem Rechtssitz in Ostellato (FE), Via Brunelleschi, 9, Italien

als Folge der verschmelzenden Übernahme der vorgenannten Ravaglioli S.p.A., Butler Engineering and Marketing S.p.A. und Space S.r.l. in die Officine Meccaniche Sirio S.r.l., die nach der Verschmelzung mit rechtlicher Wirkung zum 1. Juli 2023 in Vehicle Service Group Italy S.r.l. umbenannt wurde.

Die vorliegende Anlage 1 zur Bedienungsanleitung ist integrierender Bestandteil der Betriebsanleitung selbst.

Simone Ferrari

Geschäftsführer



Vehicle Service Group Italy S.r.l.

Via Filippo Brunelleschi 9
44020 Ostellato (FE) Italy
VAT no.: 01426630388 | Tax no.: 01633631203

ANNEXE 1 DU MANUEL D'INSTRUCTIONS INFORMATIONS SUR LE FABRICANT

Dans toutes les parties de ce manuel où il est fait référence à l'une des sociétés suivantes en tant que fabricant:

- Ravaglioli S.p.A., numéro de TVA et code fiscal: 01759471202, dont le siège social est situé à Sasso Marconi (BO), Via 1° Maggio, 3, Italie
- Butler Engineering and Marketing S.p.A., numéro de TVA: 01741580359, code fiscal: 01824810368, dont le siège est à Rolo (RE), Via dell'Ecologia, 6, Italie
- Space S.r.l., numéro de TVA et code fiscal: 07380730015, dont le siège est à Trana (TO), Via Sangano, 48, Italie

cette société doit être sous-entendue comme:

Vehicle Service Group Italy S.r.l.

numéro de TVA: 01426630388

code fiscal: 01633631203

dont le siège social est situé à Ostellato (FE), Via Brunelleschi, 9, Italie

à la suite de la fusion par incorporation des sociétés Ravaglioli S.p.A., Butler Engineering and Marketing S.p.A. et Space S.r.l. dans Officine Meccaniche Sirio S.r.l., renommée, à la suite de la fusion, Vehicle Service Group Italy S.r.l., avec effet juridique à compter du 1er juillet 2023.

La présente Annexe 1 au Manuel d'instructions fait partie intégrante du Manuel d'instructions lui-même.

Simone Ferrari

Directeur Général



Vehicle Service Group Italy S.r.l.

Via Filippo Brunelleschi 9
44020 Ostellato (FE) Italy

VAT no.: 01426630388 | Tax no.: 01633631203

ANEXO 1 AL MANUAL DE INSTRUCCIONES INFORMACIÓN DEL FABRICANTE

En todas las partes de este manual en las que se haga referencia a una de las siguientes empresas como fabricante:

- Ravaglioli S.p.A., número de IVA y código fiscal: 01759471202, con domicilio social en Sasso Marconi (BO), vía 1° Maggio, 3, Italia
- Butler Engineering and Marketing S.p.A., número de IVA: 01741580359, código fiscal: 01824810368, con domicilio social en Rolo (RE), vía dell'Ecologia, 6, Italia
- Space S.r.l., número de IVA y código fiscal: 07380730015, con domicilio social en Trana (TO), vía Sangano, 48, Italia

que debe entenderse por sociedad:

Vehicle Service Group Italy S.r.l.

Número de IVA: 01426630388

código fiscal: 01633631203

con domicilio social en Ostellato (FE), vía Brunelleschi, 9, Italia

como resultado de la fusión por incorporación de las mencionadas Ravaglioli S.p.A., Butler Engineering and Marketing S.p.A. y Space S.r.l. en Officine Meccaniche Sirio S.r.l., rebautizada, tras la fusión, Vehicle Service Group Italy S.r.l., con efectos jurídicos a partir del 1 de julio de 2023.

El presente Anexo 1 del Manual de Instrucciones forma parte integrante del mismo.

Simone Ferrari

Director Gerente



Vehicle Service Group Italy S.r.l.

Via Filippo Brunelleschi 9
44020 Ostellato (FE) Italy

VAT no.: 01426630388 | Tax no.: 01633631203

1296-M024-00

LIBRAK350

MANUEL D'INSTRUCTIONS

FR

TRADUCTION DES
INSTRUCTIONS ORIGINALES

Pour les tables partie des rechanges se référer à la section « LISTE DES PIÈCES DÉTACHÉES ».

- Pour tout renseignement complémentaire s'adresser au revendeur le plus proche ou directement à:

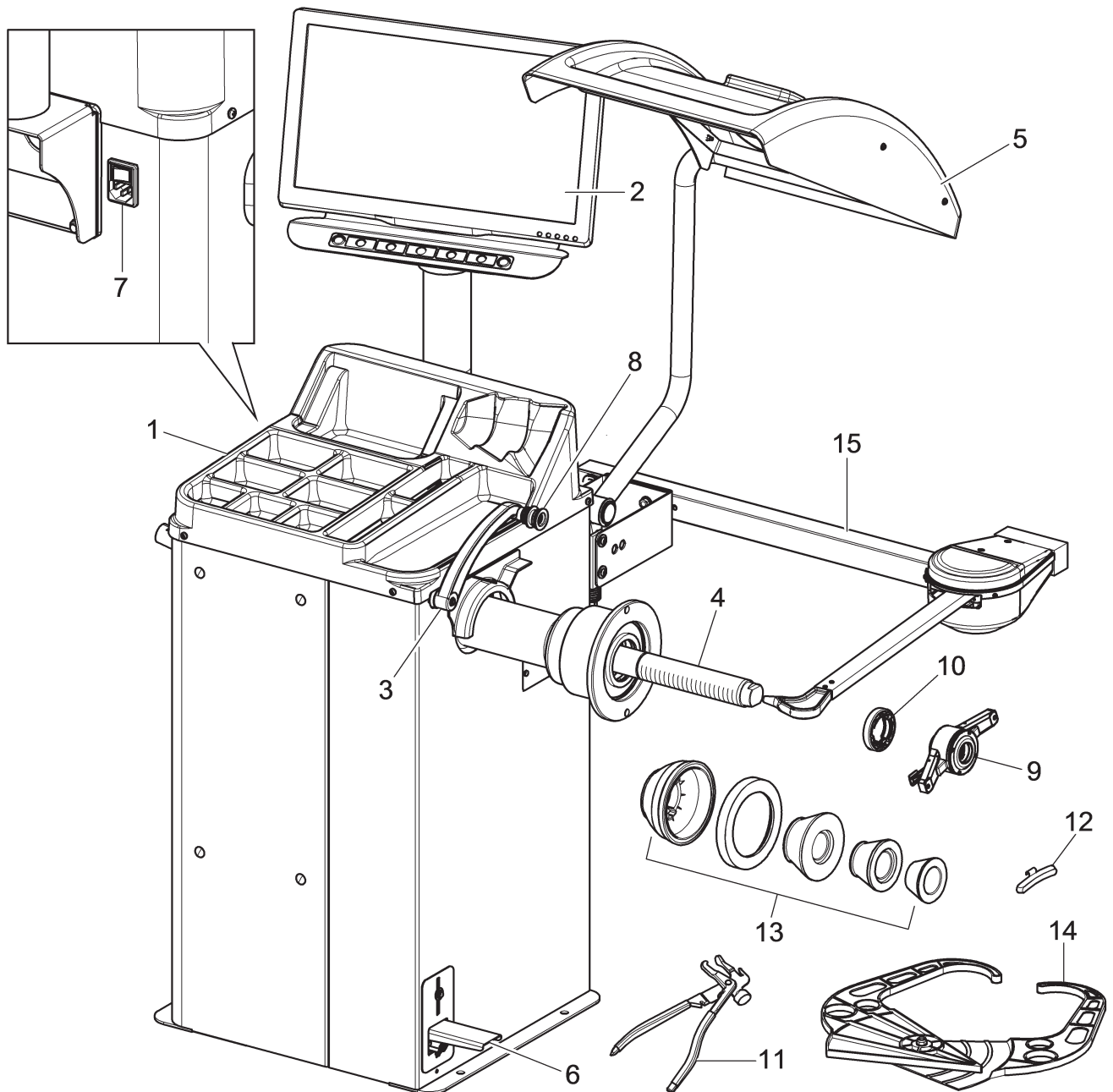
BUTLER ENGINEERING and MARKETING S.p.A. a s. u.
Via dell'Ecologia, 6 - 42047 Rolo - (RE) Italy
Phone (+39) 0522 647911 - Fax (+39) 0522 649760 - e-mail: Info@butler.it

1296-M024-00- Rév. n. 00 (04/2021)

SOMMAIRE

DESCRIPTION GÉNÉRALE _____	4	13.2.2 Configuration programmes par page-écran acquisition mesures _____	22
SYMBOLES UTILISES DANS LA NOTICE _____	5	13.3 Affichage indicatif points où relever mesure/application du poids _____	23
TABLE DE MISE EN PLACE DES PLAQUES _____	6	13.3.1 Positionnement des poids _____	24
1.0 GÉNÉRALITÉS _____	7	13.4 Affichage du champ actif/en modification _____	24
1.1 Introduction _____	7	13.5 Description de la page-écran d'équilibrage _____	25
2.0 DESTINATION D'EMPLOI _____	7	13.5.1 Modalité d'équilibrage _____	27
2.1 Préparation du personnel préposé _____	7	13.6 Utilisation des machines avec tige automatique désactivée _____	29
3.0 DISPOSITIFS DE SÉCURITÉ _____	8	13.6.1 Configuration manuelle des dimensions roue _____	29
3.1 Risques résiduels _____	8	13.7 Programmes d'équilibrage standard _____	30
4.0 NORMES GÉNÉRALES DE SÉCURITÉ _____	8	13.7.1 Statique _____	30
5.0 EMBALLAGE ET DÉPLACEMENT POUR LE TRANSPORT _____	9	13.7.2 Statique-1 _____	30
6.0 DÉBALLAGE _____	10	13.7.3 Statique-2 _____	30
7.0 DÉPLACEMENT _____	10	13.7.4 Dynamique _____	30
8.0 ENVIRONNEMENT DE TRAVAIL _____	11	13.7.5 ALU-S _____	31
8.1 Aire de travail _____	11	13.7.6 ALU-S1 _____	31
8.2 Éclairage _____	11	13.7.7 ALU-S2 _____	31
9.0 MONTAGE DE LA MACHINE _____	12	13.7.8 ALU-1 _____	31
9.1 Système d'ancrage _____	12	13.7.9 ALU-2 _____	32
9.2 Procédures d'assemblage _____	13	13.7.10 ALU-3 _____	32
9.2.1 Montage de l'arbre sur le flasque _____	13	13.7.11 ALU-4 _____	32
9.2.2 Montage du carter de protection (sans mesureur largeur) _____	13	13.8 Programmes d'équilibrage en option _____	33
9.2.3 Montage écran _____	14	13.8.1 Modalité ECO-WEIGHT _____	33
9.2.4 Montage tige externe (option) _____	15	13.8.2 Modalité SPLIT _____	35
10.0 BRANCHEMENTS ÉLECTRIQUES _____	16	13.8.3 Modalité poids cachés derrière les branches _____	37
10.1 Contrôles électriques _____	16	13.8.4 Modalité matching _____	38
11.0 MONTAGE DE LA ROUE SUR L'ARBRE _____	17	13.9 Programmes d'équilibrage spéciaux _____	41
11.1 Montage de la roue _____	17	13.9.1 Pax _____	41
12.0 PANNEAU DE COMMANDE _____	18	13.10 Fonction recalcul _____	41
13.0 ÉQUILIBRAGE ROUE _____	18	13.11 Équilibrage roue modalité motocyclette (avec Kit rallonge pige distance) _____	42
13.1 Mise en marche et arrêt de l'équipement _____	18	14.0 MENU UTILISATEUR (OPTIONS ET RÉGLAGES) _____	42
13.2 Configuration programmes d'équilibrage _____	19	14.1 Menu options _____	43
13.2.1 Configuration rapide des programmes et mesures au moyen du bras de la pige distance-diamètre _____	20	14.1.1 Limite poids inférieure _____	45
		14.1.2 Programmation dimensions poids adhésifs et % de seuil statique _____	45
		14.1.3 Gestion des utilisateurs _____	46
		14.2 Activation du mesureur électronique de Run-out (Option) _____	47
		14.3 Réglages de la machine _____	48
		14.3.1 Réglage "0" (zéro) mandrin _____	48
		14.3.2 Réglage des capteurs de mesure du poids _____	49
		14.3.3 Réglage de/des la tige/s _____	50
		14.0 SIGNALISATIONS D'ERREUR _____	54

16.0 ENTRETIEN ORDINAIRE	55	18.0 MISE DE CÔTÉ	58
17.0 DONNÉES TECHNIQUES	56	19.0 MISE À LA FERRAILLE	58
17.1 <i>Données techniques électriques</i>	56	20.0 DONNÉES DE LA PLAQUE	58
17.2 <i>Données techniques mécaniques</i>	56	21.0 SCHÉMAS FONCTIONNELS	58
17.3 <i>Dimensions</i>	57	<i>Table A - Branchements électriques</i>	55

DESCRIPTION GÉNÉRALE**Fig. 1****LÉGENDE**

- 1 – Planche porte-poids
- 2 – Écran
- 3 – Pige distance-diamètre
- 4 – Mandrin fileté
- 5 – Carter de protection
- 6 – Frein à pédale
- 7 – Interrupteur général
- 8 – Pince pour application poids
- 9 – Bague rapide
- 10 – Anneau presseur
- 11 – Pince pour poids
- 12 – Contrepoids chariot
- 13 – Cônes + coupelle de protection
- 14 – Pige manuelle
- 15 – Tige externe (option)

SYMBOLES UTILISES DANS LA NOTICE

Symboles	Description
	Lire le mode d'emploi.
	Porter des gants de travail.
	Mettre des chaussures de travail.
	Porter des lunettes de sécurité.
	Attention. Prêter particulier attention (possibles dommages matériels).
	Obligation. Opérations ou interventions à réaliser obligatoirement.






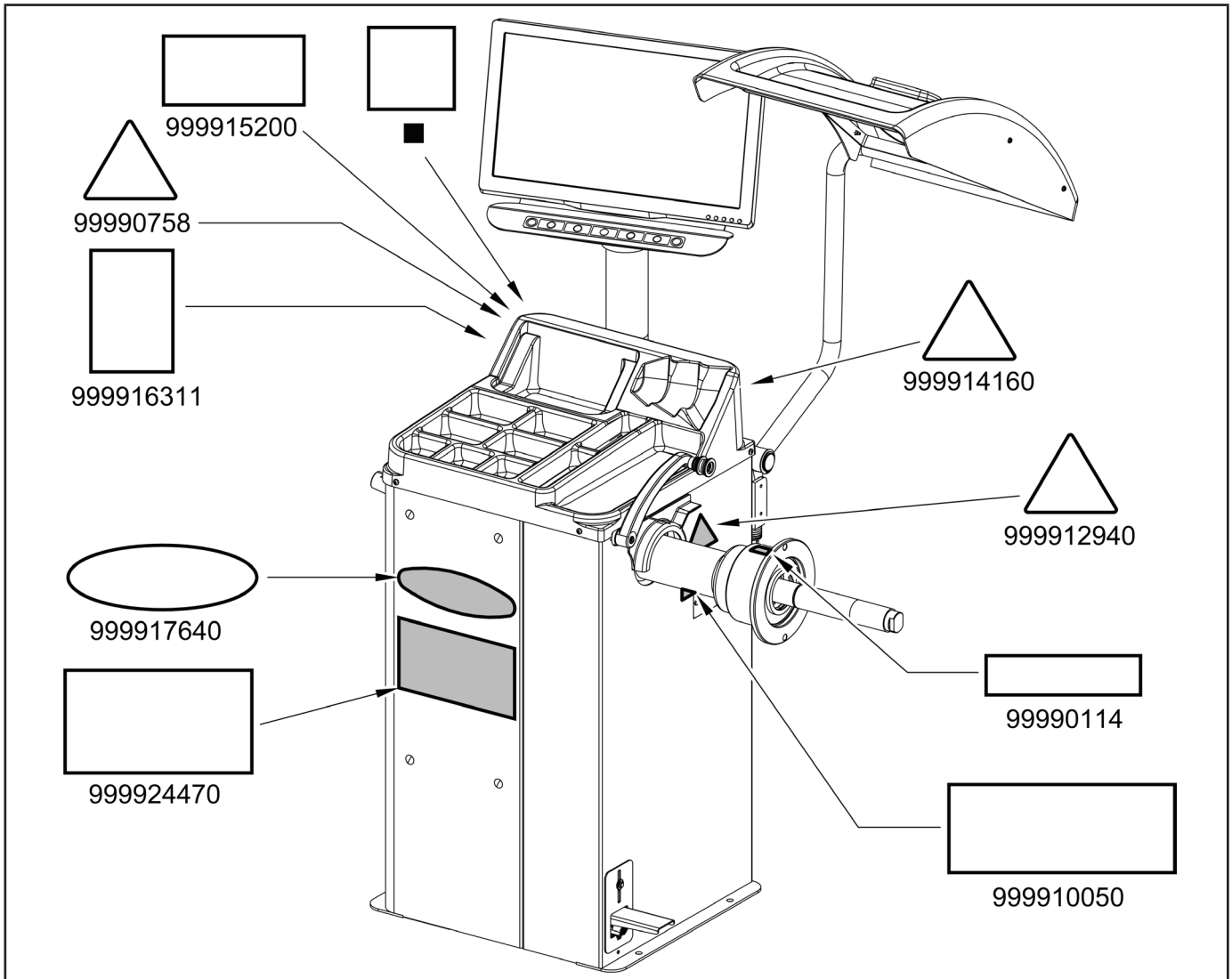
Symboles	Description
	Danger! Faire très attention.
	Déplacement avec chariot élévateur ou transpalette.
	Levage par le haut.
	Note. Indication et/ou information utile.
	Attention: ne soulever pas la machine en ayant prise sur le mandrin.

TABLE DE MISE EN PLACE DES PLAQUES**Codification des plaques**

99990114	<i>Plaquette flèche</i>
99990758	<i>Plaquette danger électricité</i>
999910050	<i>Plaquette utilisation dispositifs de protection</i>
999912940	<i>Plaquette soulèvement</i>
999914160	<i>Plaquette tension 230V 50/60 Hz 1 Ph</i>
999915200	<i>Plaquette matricule</i>
999916311	<i>Plaquette poubelle déchets</i>
999917640	<i>Plaquette constructeur</i>
999924470	<i>Plaquette nome machine</i>
■	<i>Plaquette code QR</i>



EN CAS DE PERTE OU DE DÉCHIFFREMENT NON PARFAIT D'UNE OU DE PLUSIEURS PLAQUES PRÉSENTES SUR LA MACHINE, IL EST NÉCESSAIRE DE REMPLACER LA/LES PLAQUES ET DE LES COMMANDER EN CITANT LE NUMÉRO DE CODE RELATIF.



QUELQUES ILLUSTRATIONS ET/OU ÉCRANS CONTENUES DANS CE MANUEL ONT ÉTÉ OBTENUES DE PHOTOS DE PROTOTYPES, DONC LES MACHINES ET LES ACCESSOIRES DE LA PRODUCTION STANDARD PEUVENT ÊTRE DIFFÉRENTES DANS QUELQUES COMPOSANTS/ÉCRANS .

1.0 GÉNÉRALITÉS

Le présent manuel fait partie intégrante du produit et devra accompagner toute la vie opérationnelle de la machine.

Lire attentivement les avertissements et les instructions contenues dans le présent manuel car ils fournissent des indications importantes au sujet le **FONCTIONNEMENT, la SÉCURITÉ DE L'EMPLOI et DE L'ENTRETIEN.**



GARDER DANS UN LIEU CONNU ET FACILEMENT ACCESSIBLE POUR QUE TOUS LES UTILISATEURS DE L'ACCESSOIRE PUISSENT LE CONSULTER AU MOINDRE DOUTE.



L'INOBSERVATION DES INDICATIONS FIGURANT SUR LE PRÉSENT MANUEL PEUT ENTRAÎNER DE GRAVES DANGERS ET EXEMPT LE CONSTRUCTEUR DE TOUTE RESPONSABILITÉ EN CE QUI CONCERNE LES DOMMAGES CAUSÉS PAR CELLE-CI.

1.1 Introduction

Nous vous félicitons de l'excellent choix que vous avez fait en achetant l'équilibreuse.

Cette machine a été expressément conçue pour l'utilisation dans les garages professionnels se distinguant tout particulièrement par sa fiabilité, facilité, sécurité et rapidité de travail avec un minimum d'entretien et de soin, ce équilibreuse fonctionnera très longtemps sans aucun problème pour votre plus grande satisfaction.

2.0 DESTINATION D'EMPLOI

La machines objet de ce manuel, et ses différentes versions, est une équilibreuse de voitures et transport léger destinée à être employée exclusivement pour objectif d'annuler ou au moins de réduire à un niveau acceptable, les vibrations des roues, en appliquant aux roues correctement équilibrées des masses, appelées poids, d'une valeur appropriée et dans des positions bien déterminées.



L'UTILISATION DE CETTE MACHINE EN DEHORS DES OPÉRATIONS POUR LESQUELLES ELLE A ÉTÉ CONÇUE (INDIQUÉE SUR LE PRÉSENT MANUEL) PEUT SE RÉVÉLER INAPPROPRIÉE ET DANGEREUSE.



ON NE PEUT DONC CONSIDÉRER LE CONSTRUCTEUR RESPONSABLE DE DÉGÂTS ÉVENTUELS QUI SERAIENT CAUSÉS POUR DES EMPLOIS IMPROPRES, ERRONÉS ET DÉRAISONNABLES.

2.1 Préparation du personnel préposé

L'emploi de l'appareillage n'est consenti qu'au personnel entraîné expressément et autorisé.

Étant donné la complexité des opérations nécessaires pour gérer la machine et pour effectuer les opérations avec efficacité et sécurité, il est nécessaire que le personnel préposé soit entraîné d'une façon correcte pour qu'il apprenne les informations nécessaires afin d'atteindre une façon opérationnelle en ligne avec les indications fournies par le constructeur.



UNE LECTURE SOIGNEUSE DU PRÉSENT MANUEL D'INSTRUCTIONS POUR L'UTILISATION ET L'ENTRETIEN ET UNE BREF PÉRIODE D'ACCOMPAGNEMENT AU PERSONNEL EXPERT PEUVENT CONSTITUER UNE PRÉPARATION PRÉVENTIVE SUFFISANTE.

3.0 DISPOSITIFS DE SÉCURITÉ



PÉRIODIQUEMENT, AU MOINS UNE FOIS CHAQUE MOIS, CONTRÔLER L'INTÉGRITÉ ET LA FONCTIONNALITÉ DES DISPOSITIFS DE SÉCURITÉ ET PROTECTION SUR LA MACHINE.

• **Disposition logique des commandes**

Il sert pour éviter des erreurs dangereuses de l'opérateur.

• **Interrupteur principal placé sur la partie postérieure de la machine**


Il sert pour débrancher l'alimentation électrique de la machine.

• **Carter de protection**

Il sert pour protéger l'opérateur de éventuelles projection de matières présents sur la roue pendant le lancement de la même.

Normalement, le lancement de la roue est bloqué lorsque le carter de protection est soulevé (ouvert). Lorsque le carter de protection est ouvert, il coupe le circuit qui active le moteur et prévient le départ automatique, même en cas d'erreur.



Presser la touche  pour arrêter la roue en cas de conditions d'urgence.

3.1 Risques résiduels

La machine a été soumise à une analyse complète des risques selon la norme de référence EN ISO 12100.

Les risques ont été réduits, autant que possible, par rapport à la technologie et à la fonctionnalité du produit.

D'éventuels risques résiduels ont été mis en évidence par les pictogrammes et les avertissements dont le positionnement est indiqué dans le "TABLEAU POSITIONNEMENT PLAQUES" à la page 6.

4.0 NORMES GÉNÉRALES DE SÉCURITÉ



- Toute altération ou modification de l'appareillage, quelles qu'elles soient, qui n'aient pas été autorisées auparavant par le constructeur libèrent ce dernier des dommages dérivant des actes indiqués ci-dessus ou pouvant s'y référer.
- L'enlèvement ou la manipulation des dispositifs de sécurité ou des signaux d'avertissement placés sur la machine, peut causer un grave danger et implique une violation des Normes Européennes sur la sécurité.
- L'emploi de la machine n'est permis que dans des lieux dépourvus de risques d'**explosion** ou d'**incendies** et en **lieux secs** et **abrités**.
- On recommande l'emploi d'accessoires et de pièces de rechange originaux.



LE CONSTRUCTEUR DÉCLINE CHAQUE RESPONSABILITÉ POUR DOMMAGES CAUSÉS PAR INTERVENTIONS NON AUTORISÉES OU PAR L'EMPLOI DE COMPOSANTES OU ACCESSOIRES NON ORIGINAUX.

- L'installation doit être exécutée par un personnel qualifié, en plein respect des instructions rapportées ensuite.
- Contrôler que, au cours des manœuvres opérationnelles, il ne se produisent pas des conditions de danger. Arrêter immédiatement la machine au cas où l'on rencontrerait des irrégularités dans son fonctionnement, et interpeller le service d'assistance du revendeur autorisé.
- En cas d'urgence et avant toute opération d'entretien ou de réparation, isoler la machine des sources d'énergie, en coupant l'alimentation électrique à l'aide de l'interrupteur principal, placé sur la même, et en levant le connecteur de la prise d'alimentation.
- L'installation électrique d'alimentation de la machine doit disposer d'une mise à la terre appropriée, à laquelle on devra brancher le conducteur jaune-vert de protection de la machine.
- Contrôler que l'aire de travail autour de la machine soit libre d'objets potentiellement dangereux et qu'il ne s'y trouve pas d'huile afin d'éviter que le caoutchouc puisse en être endommagé. En outre, l'huile répandue sur le sol constitue un danger pour l'opérateur.

- Il est strictement INTERDIT d'utiliser la machine pour faire tourner autre chose qu'une roue de véhicule. Des blocages non-corrects risquent de provoquer le dégagement des parties rotatives et de porter préjudice à la machine, à l'opérateur ou à tout autre chose située à proximité.



L'OPÉRATEUR DOIT PORTER DES VÊTEMENTS DE TRAVAIL ADÉQUATS, DES LUNETTES DE PROTECTION ET GANTS POUR ÉVITER DES DOMMAGES DÉRIVANT DE LA PROJECTION DE POUSSIÈRE NUISIBLE, D'ÉVENTUELLES PROTECTIONS SACRUM-LOMBAIRES POUR LE SOULÈVEMENT DES PARTIES LOURDES. IL NE DOIT PAS PORTER D'OBJETS QUI PENDENT COMME DES BRACELETS OU AUTRES OBJETS SEMBLABLES. LES CHEVEUX LONGS DOIVENT ÊTRE PROTÉGÉS AVEC DES PRÉCAUTIONS OPPORTUNES, LES CHAUSSURES DOIVENT ÊTRE ADAPTÉES AU TYPE D'OPÉRATION À EFFECTUER.

- Les poignées et les points d'appui servant au fonctionnement de la machine doivent être maintenus propres et dégraissés.
- L'environnement de travail doit toujours être bien propre, sec et suffisamment éclairé. La machine ne peut être utilisée que par un seul opérateur à la fois. Les personnes non autorisées doivent rester à l'extérieur de la zone de fonctionnement, suivant la **Fig. 3**. Éviter absolument toute situation de danger. En particulier ne pas utiliser d'outils pneumatiques ou électriques dans des milieux humides ou glissants et ne pas les exposer aux agents atmosphériques.
- Au cours du fonctionnement et de l'entretien de cette machine respecter rigoureusement toutes les normes en vigueur en matière de sécurité et de protection contre les accidents. L'appareil ne doit être manœuvré que par du personnel formé.



SUR LES MODÈLES AVEC BLOCAGE PNEUMATIQUE DE LA ROUE, AU COURS DES OPÉRATIONS DE OUVERTURE/FERMETURE MANDRIN FAIRE TRÈS ATTENTION DE NE PAS APPROCHER LES MAINS OU TOUTE AUTRE PARTIE DU CORPS AU MANDRIN EN MOUVEMENT.

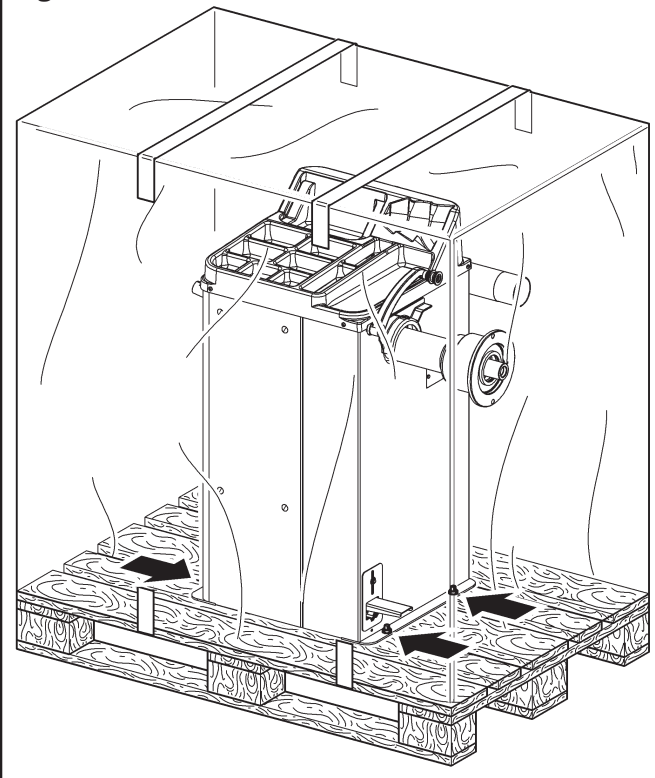
5.0 EMBALLAGE ET DÉPLACEMENT POUR LE TRANSPORT



LES OPÉRATIONS DE MANUTENTION DES CHARGES NE DOIVENT ÊTRE EFFECTUÉES QUE PAR DU PERSONNEL QUALIFIÉ. LE DISPOSITIF DE LEVAGE DOIT AVOIR UNE PORTÉE CORRESPONDANT AU MOINS AU POIDS DE LA MACHINE (VOIR PARAGRAPHE DES « SPÉCIFICATIONS TECHNIQUES »).

La machine est emballée partiellement montée. Le déplacement doit être effectué au moyen de transpalette ou chariot gerbeur. Les points de prise des fourches sont indiqués par des marques placées sur l'emballage.

Fig. 2



6.0 DÉBALLAGE



AU COURS DU DÉBALLAGE PORTER TOUJOURS DES GANTS AFIN D'ÉVITER TOUTES SORTES D'ÉGRATIGNURES POUVANT ÊTRE PROVOQUÉES PAR LE CONTACT AVEC LE MATÉRIEL D'EMBALLAGE (CLOUS, ETC.).



La boîte en carton se présente entourée de feuilards consistant en rubans en matière plastique. Couper ces feuilards avec des ciseaux adéquats. Avec un petit couteau, pratiquer des coupures le long des axes latéraux de la boîte et l'ouvrir à éventail.

Il est aussi possible d'effectuer le déballage en déclouant la boîte en carton de la palette sur laquelle elle est fixée. Après avoir enlevé l'emballage, s'assurer de l'intégrité de la machine elle-même en contrôlant qu'il n'y ait pas de parties visiblement endommagées. En cas de doute **ne pas employer la machine** et s'adresser à un personnel professionnellement qualifié (à son propre revendeur).

Les éléments de l'emballage (sacs en plastique, polystyrène expansé, clous, vis, bois, etc.) ne doivent pas être laissés à la portée des enfants en tant que sources potentielles de danger. Déposer les susdits matériaux dans des lieux spéciaux pour le ramassage s'ils sont polluants ou non biodégradables.



LA BOÎTE CONTENANT LES ACCESSOIRES EST CONTENUE DANS L'ENVELOPPE. NE PAS LA JETER AVEC L'EMBALLAGE.

7.0 DÉPLACEMENT



LE DISPOSITIF DE LEVAGE DOIT AVOIR UNE PORTÉE CORRESPONDANTE AU MOINS AU POIDS DE LA MACHINE (VOIR PARAGRAPHE DES SPÉCIFICATIONS TECHNIQUES). IL NE FAUT ABSOLUMENT PAS FAIRE OSCILLER LA MACHINE SOULEVÉE.



NE SOULEVER JAMAIS LA MACHINE EN AYANT PRISE SUR LE MANDRIN.

Dans le cas où la machine devrait être déplacée de son emplacement de travail habituel à un autre, le transport de la machine doit être effectué suivant les instructions énumérées ci-dessous.

- Protéger les arêtes vives aux extrémités par un matériau adéquat (pluribol-carton).
- Ne pas employer de câbles métalliques pour la soulever.
- S'assurer que la machine soit débranchée du réseau électrique.
- Repositionner la machine sur la palette originale avec laquelle elle avait été garnie.
- Utiliser le transpalette ou le fork-lift pour la manutention.

8.0 ENVIRONNEMENT DE TRAVAIL

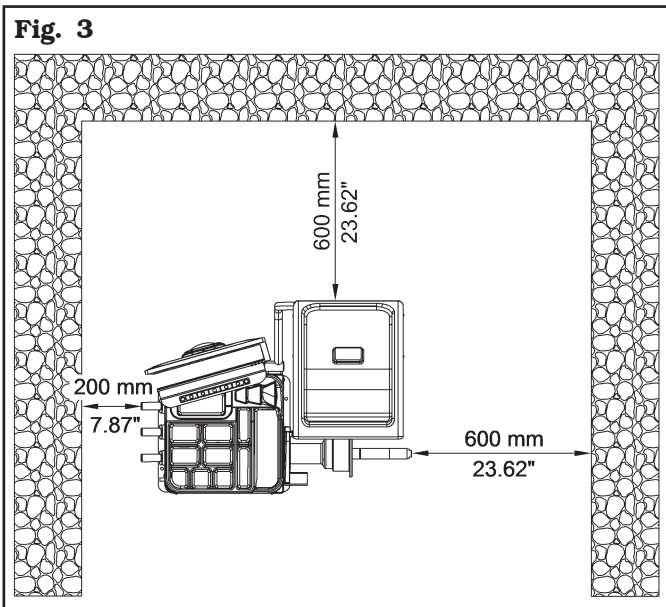
Les caractéristiques de l'environnement de travail de la machine doivent respecter les limites suivantes:

- température: 0° + 45° C
- humidité relative: 30 - 90% (sans rosée)
- pression atmosphérique: 860 - 1060 hPa (mbar).

Toute utilisation de la machine dans des environnements ne présentant pas les caractéristiques spécifiées ne sera admise qu'après approbation et autorisé par le constructeur.

8.1 Aire de travail

Fig. 3



L'installation de la machine a besoin d'un espace utile comme il est indiqué dans la **Fig. 3**. Le positionnement de la machine doit s'effectuer en suivant les proportions indiquées. De sa position de commande l'opérateur est à même de visualiser tout l'appareil et l'aire qui l'entoure. Il doit empêcher que ne se trouvent, dans cette aire, des personnes non autorisées et des objets qui pourraient représenter des sources de danger. La machine doit être montée sur un plan horizontal, de préférence recouvert de ciment ou de carrelage. Éviter les plans instables ou disjoints.

Le plan d'appui de la machine doit supporter les charges transmises au cours de la phase opérationnelle.

Ce plan doit avoir une portée de 500 Kg/m² au moins. La profondeur du sol solide doit garantir la tenue des tampons d'ancrage.

8.2 Éclairage

La machine ne nécessite pas de lumière propre pour les normales opérations de travail. Toutefois elle doit être utilisée dans un endroit suffisamment éclairé.

En cas de faible luminosité utiliser des lampes avec puissance totale de 800/1200 Watt.



UTILISER LA MACHINE DANS UN ENDROIT SEC, ET SUFFISAMMENT ÉCLAIRÉ, AUTANT QUE POSSIBLE FERMÉ OU DE TOUTE FAÇON PROTÉGÉ AU MOYEN D'UN ABRI ADÉQUAT ET SATISFAISANT LES NORMES EN VIGUEUR EN MATIÈRE DE SÉCURITÉ DU TRAVAIL.

9.0 MONTAGE DE LA MACHINE



MÊME LA PLUS PETITE INTERVENTION DE NATURE MÉCANIQUE DOIT ÊTRE EFFECTUÉE PAR DU PERSONNEL PROFESSIONNELLEMENT QUALIFIÉ.

Après avoir libéré de l'emballage les différentes pièces détachées, contrôler leur état d'intégrité, le manque d'anomalies éventuelles, et ensuite, observer les instructions suivantes pour pourvoir à l'assemblage des pièces elles-mêmes en suivant, comme référence, la série d'illustrations ci-jointe.

9.1 Systeme d'ancrage

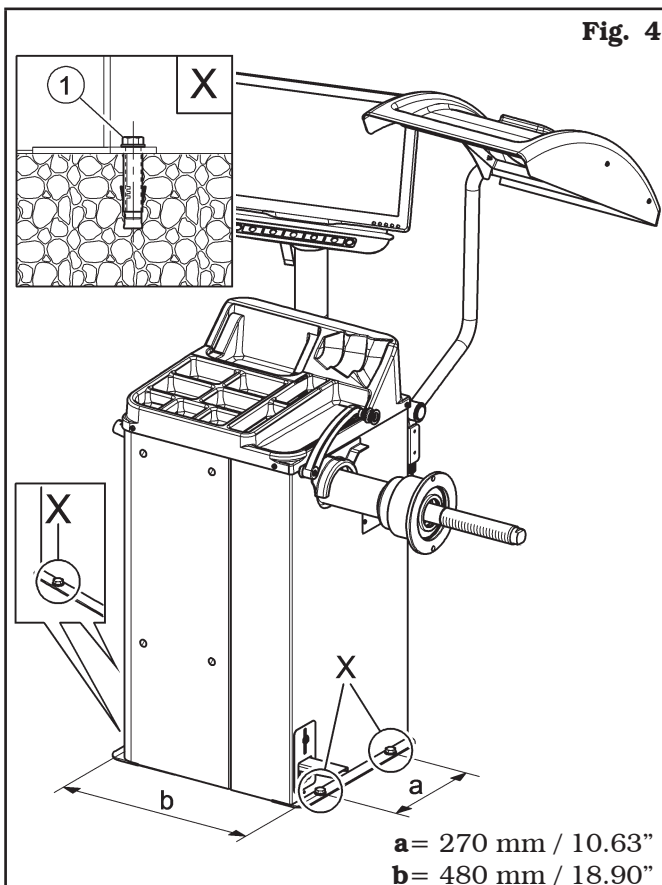
La machine emballée est fixée à la palette de support par des trous prévus sur le châssis. Ces trous servent également au fixage de la machine au sol par des tasseaux d'ancrage (non comprises dans la fourniture). Avant d'exécuter l'opération de fixage définitif, vérifier que tous les points d'ancrage soient à plat et correctement en contact avec la surface de fixage même. Dans le cas contraire, insérer des cales d'épaisseur spéciaux entre machine et la surface inférieure de fixage, comme indiqué dans la **Fig. 4**.



IL EST OBLIGATOIRE DE FIXER LA MACHINE AVEC DES VIS TAMPONNÉES LORSQUE LE POIDS DES ROUES DÉPASSE 30 KG.

- Pratiquer 4 trous de diamètre 10 mm sur le plancher en correspondance des trous disposés sur le châssis de fond;
- insérer les tasseaux (non comprises dans la fourniture) dans les trous;
- fixer la machine au sol en utilisant 4 vis M8x80 mm (non comprises dans la fourniture) (**Fig. 4 réf. 1**) (ou 4 goujons prisonniers de 8x80 mm (non comprises dans la fourniture)). Serrer les vis avec un couple de serrage d'environ 70 Nm.

Fig. 4



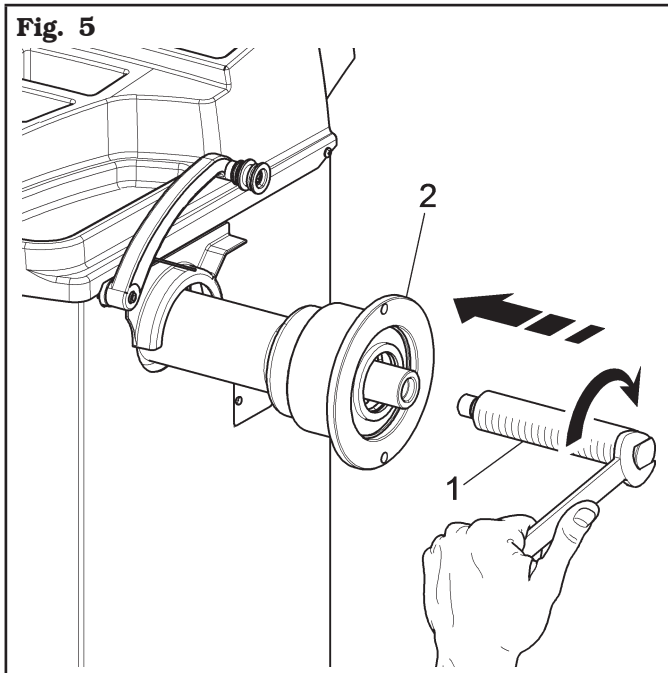
a = 270 mm / 10.63"

b = 480 mm / 18.90"

9.2 Procédures d'assemblage

9.2.1 Montage de l'arbre sur le flasque

Fixer l'arbre (Fig. 5 réf. 1) sur le flasque (Fig. 5 réf. 2) en utilisant une clé à six pans.



9.2.2 Montage du carter de protection (sans mesureur largeur)

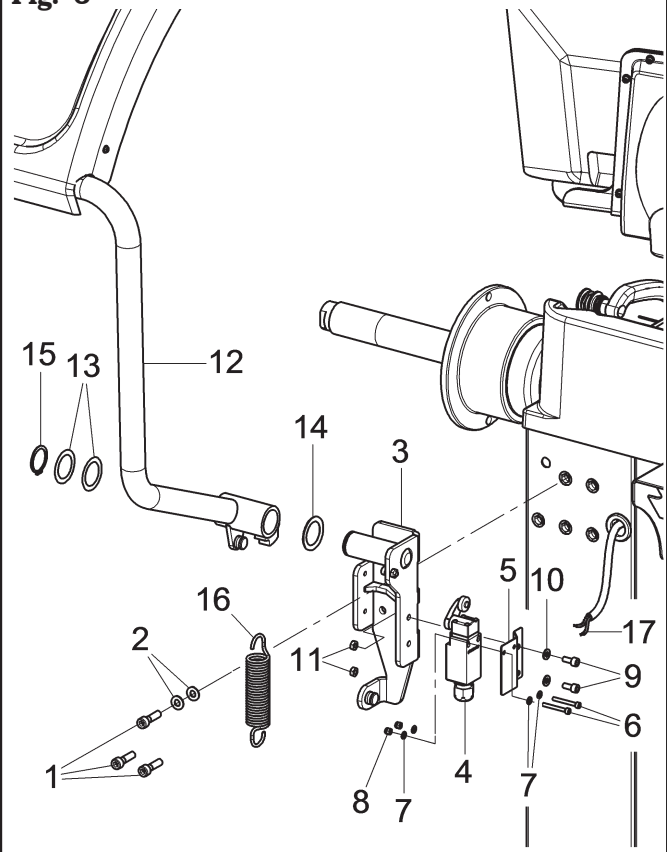
1. Visser les 3 vis (Fig. 6 réf. 1) et les rondelles (Fig. 6 réf. 2) au support du carter (Fig. 6 réf. 3) en les spéciaux renforts placée en la partie arrière du bâti, avec une clé à six pans.
2. Monter le micro-interrupteur (Fig. 6 réf. 4) à la tôle (Fig. 6 réf. 5) en utilisant les vis (Fig. 6 réf. 6), les rondelles (Fig. 6 réf. 7) et les écrous (Fig. 6 réf. 8).
3. Fixer la tôle complète de micro-interrupteur au support du carter (Fig. 6 réf. 3) en utilisant les vis (Fig. 6 réf. 9), les rondelles (Fig. 6 réf. 10) et les écrous (Fig. 6 réf. 11).



ATTENTION: LE LEVIER DU MICRO-INTERRUPTEUR (FIG. 6 RÉF. 4) EST RÉGLÉE À L'AIDE D'UN TOURNEVIS.

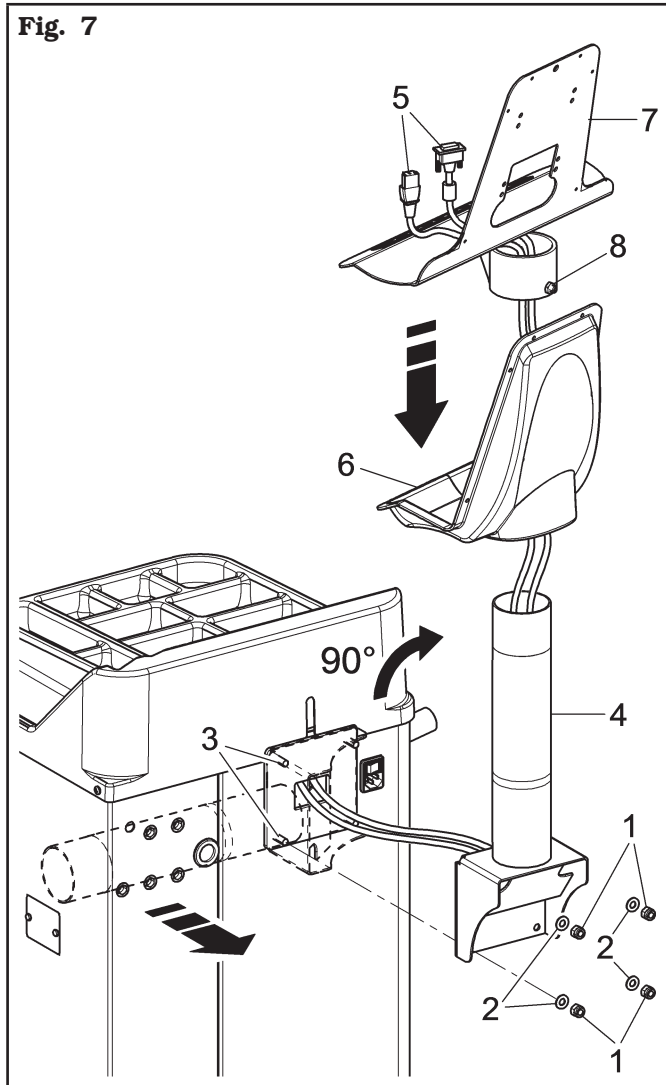
4. Monter le carter de protection (Fig. 6 réf. 12) au support (Fig. 6 réf. 3) en interposant les rondelles (Fig. 6 réf. 13 et 14) et bloquer avec le anneau de retenue (Fig. 6 réf. 15).
5. Accrocher le ressort (Fig. 6 réf. 16) entre la base du support et l'axe d'ancrage.
6. Brancher les 2 fils (Fig. 6 réf. 17) provenant de l'intérieur du bâti sur les contacts normalement ouverts (NO) du micro-interrupteur (Fig. 6 réf. 4).

Fig. 6



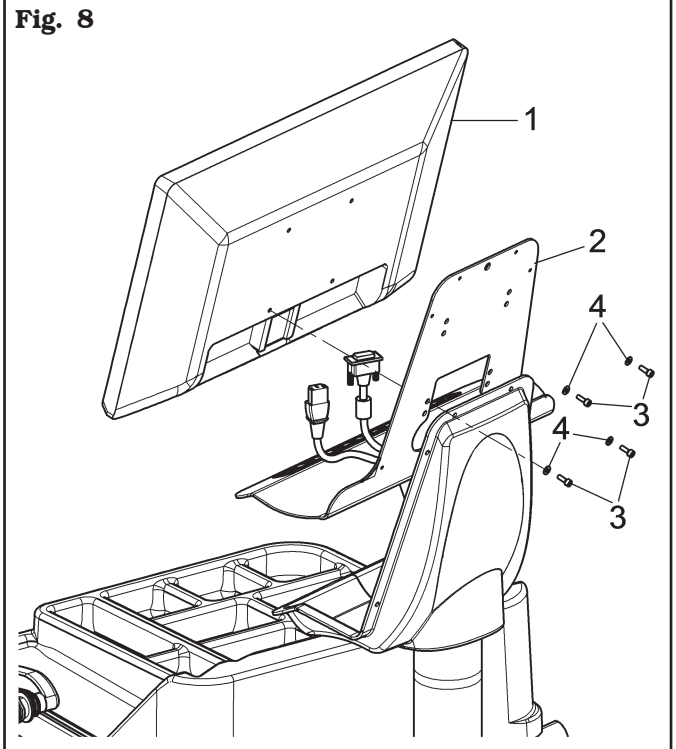
9.2.3 Montage écran

1. Dévisser les écrous (Fig. 7 réf. 1) et les rondelles (Fig. 7 réf. 2) des vis (Fig. 7 réf. 3). Monter le tuyau de support (Fig. 7 réf. 4), tourné de 90°, en faire attention aux câbles de l'écran et clavier (Fig. 7 réf. 5) à l'intérieur. Introduire le carter écran (Fig. 7 réf. 6) sur le support écran (Fig. 7 réf. 7) dans le tuyau de support (Fig. 7 réf. 4) et le bloquer en vissant l'écrou (Fig. 7 réf. 8). Donc revisser les écrous et les rondelles précédemment dévissés.

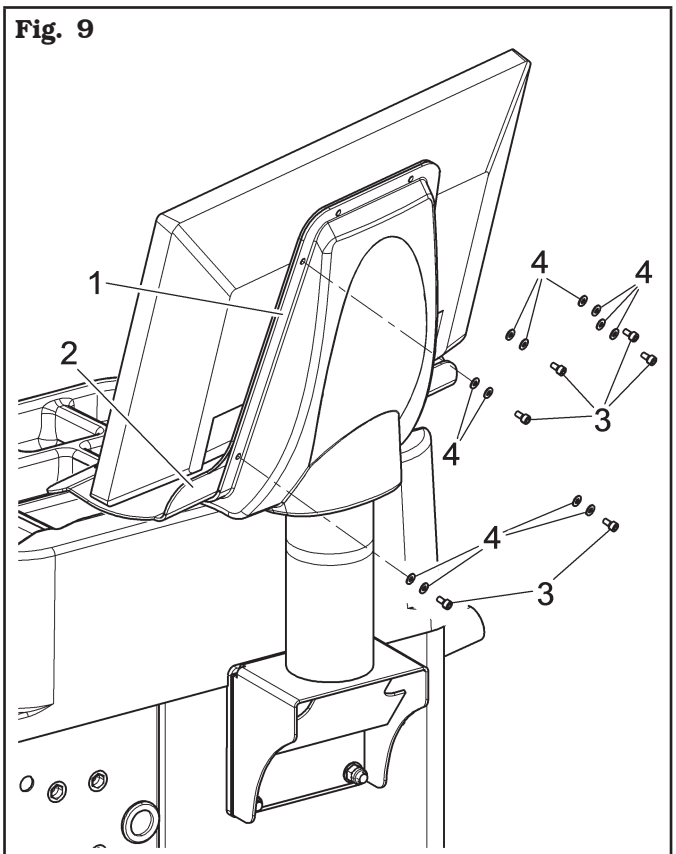


2. Brancher les fiches sur les prises d'alimentation et de signal de l'écran. Brancher le câblage du clavier.

3. Fixer le monitor (Fig. 8 réf. 1) au support (Fig. 8 réf. 2) avec les vis (Fig. 8 réf. 3) et les rondelles (Fig. 8 réf. 4) fournies en dotation.

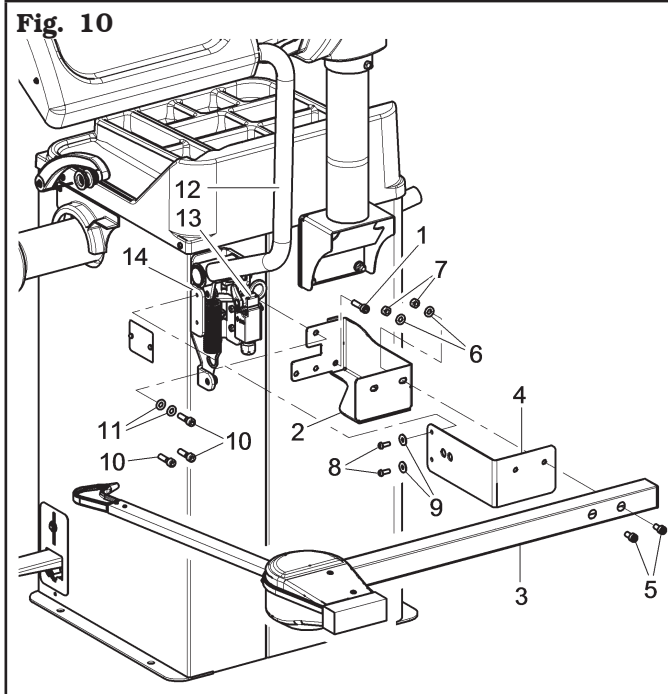


4. Monter le carter (Fig. 9 réf. 1) au support (Fig. 9 réf. 2) avec les 6 vis (Fig. 9 réf. 3) et les rondelles (Fig. 9 réf. 4) fournies en dotation.



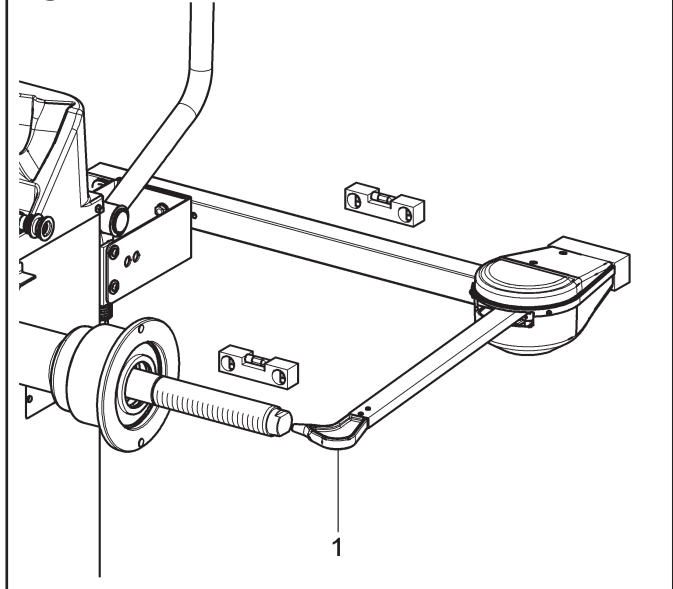
9.2.4 Montage tige externe (option)

1. Démontez la carter de protection (**Fig. 10 réf. 12**), si déjà présent.
2. Dévissez les vis (**Fig. 10 réf. 10**) et les rondelles (**Fig. 10 réf. 11**) du support couvre-roue, en faisant bien attention à soutenir le support même. Insérer la bride de la tige (**Fig. 10 réf. 2**) dans la fente latérale du support couvre-roue (voir **Fig. 12 réf. A**).
3. Si nécessaire, démontez le micro-interrupteur (**Fig. 10 réf. 13**) pour accéder plus facilement aux vis de fixation.
4. Insérez la vis de fixation (**Fig. 10 réf. 1**) et les vis (**Fig. 10 réf. 10**), précédemment dévissées, dans la bride de la tige (**Fig. 10 réf. 2**) et vissez l'ensemble aux rivets filetés positionnés dans la partie postérieure du châssis, sans l'utilisation des rondelles (**Fig. 10 réf. 11**) démontées précédemment. Fixer la bride (**Fig. 10 réf. 4**) au support carter (**Fig. 10 réf. 14**) avec les vis (**Fig. 10 réf. 8**) et les rondelles (**Fig. 10 réf. 9**). Bloquer le bras de la tige (**Fig. 10 réf. 3**) aux griffes (**Fig. 10 réf. 2-4**) en utilisant les 2 vis (**Fig. 10 réf. 5**), les rondelles (**Fig. 10 réf. 6**) et les écrous (**Fig. 10 réf. 7**), afin que l'arbre et le bras de la tige soient au même niveau (voir **Fig. 11**).



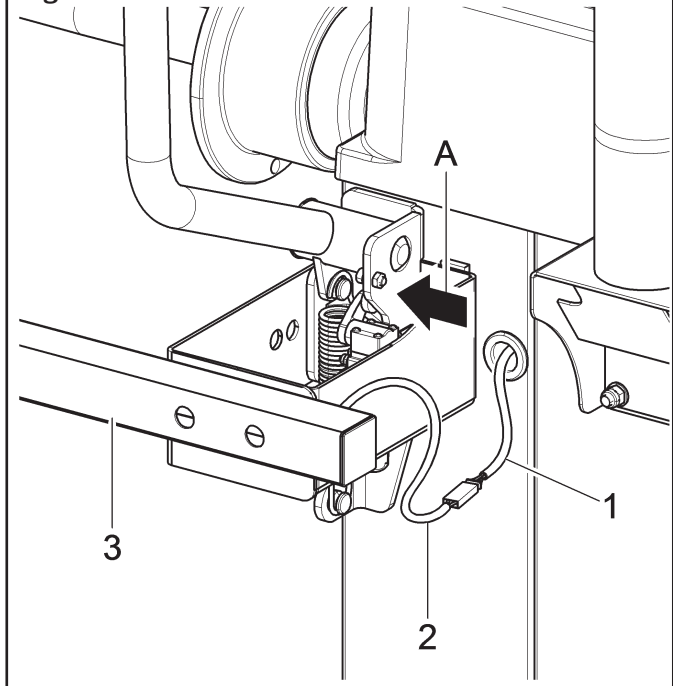
5. Faire en sorte aussi que la pointe de la tige (**Fig. 11 réf. 1**) se positionne D'ENVIRON au centre du mandrin.

Fig. 11



6. Brancher le connecteur (**Fig. 12 réf. 1**) du câble provenant de l'intérieur de la machine sur le connecteur (**Fig. 12 réf. 2**) du câble qui sort du bras de la tige. Introduire la portion de câblage avec les connecteurs à l'intérieur du bras (**Fig. 12 réf. 3**).
7. Fixer le câblage à l'aide des colliers.
8. Activer la tige externe et effectuer le réglage du dispositif.

Fig. 12



9. Remonter le micro-interrupteur (**Fig. 10 réf. 13**), si démonté précédemment.
10. Démontez la carter de protection (**Fig. 10 réf. 12**), en suivant les indications du Par. 9.3.2.

10.0 BRANCHEMENTS ÉLECTRIQUES



MÊME LA PLUS PETITE INTERVENTION DE NATURE ÉLECTRIQUE DOIT ÊTRE EFFECTUÉE PAR DU PERSONNEL PROFESSIONNELLEMENT QUALIFIÉ.



AVANT DE BRANCHER LA MACHINE VÉRIFIER ATTENTIVEMENT:

- QUE LES CARACTÉRISTIQUES DE LA LIGNE ÉLECTRIQUE CORRESPONDENT AUX QUALITÉS REQUISES DE LA MACHINE REPORTÉES SUR LA PLAQUE D'IDENTIFICATION;
- QUE TOUS LES COMPOSANTS DE LA LIGNE ÉLECTRIQUE SONT EN BON ÉTAT;
- LA PRÉSENCE D'UNE MISE À LA TERRE EFFICACE ET DE DIMENSION APPROPRIÉE (SECTION SUPÉRIEURE OU ÉGALE À LA SECTION MAXIMALE DES CÂBLES D'ALIMENTATION);
- QUE L'INSTALLATION ÉLECTRIQUE SOIT DOTÉE DE DISJONCTEUR AVEC PROTECTION DIFFÉRENTIELLE CALBRÉE À 30 mA.

Brancher la machine sur le réseau en introduisant la fiche à 3 pôles en dotation (110V - 230 V Volts, monophasée), dans la prise installée sur le mur.

Si la fiche en dotation n'est pas indiquée pour la prise présente sur le mur, il faut la changer conformément aux lois locales et aux normes et réglementations en vigueur. Cette opération est du ressort d'un personnel expert et qualifié.



APPLIQUER AU CÂBLE DE LA MACHINE UNE FICHE CONFORME AUX CONDITIONS MENTIONNÉES PRÉCÉDEMMENT (LE FIL DE MISE À LA TERRE EST DE COULEUR JAUNE/VERTE ET NE DOIT ÊTRE JAMAIS CONNECTÉ À L'UNE DES PHASES).



L'INSTALLATION ÉLECTRIQUE D'ALIMENTATION DOIT ÊTRE ADAPTÉE AUX DONNÉES D'ABSORPTION SPÉCIFIÉES DANS LE PRÉSENT MANUEL ET DOIT POUVOIR GARANTIR UNE CHUTE DE TENSION A PLEINE CHARGE NON SUPÉRIEURE A 4% (10% EN PHASE DE DÉMARRAGE) DE LA VALEUR NOMINALE.



LA NON-OBSERVATION DES INSTRUCTIONS REPORTÉES CI-DESSUS ENTRAÎNE LA PERTE IMMÉDIATE DU DROIT DE GARANTIE.

10.1 Contrôles électriques



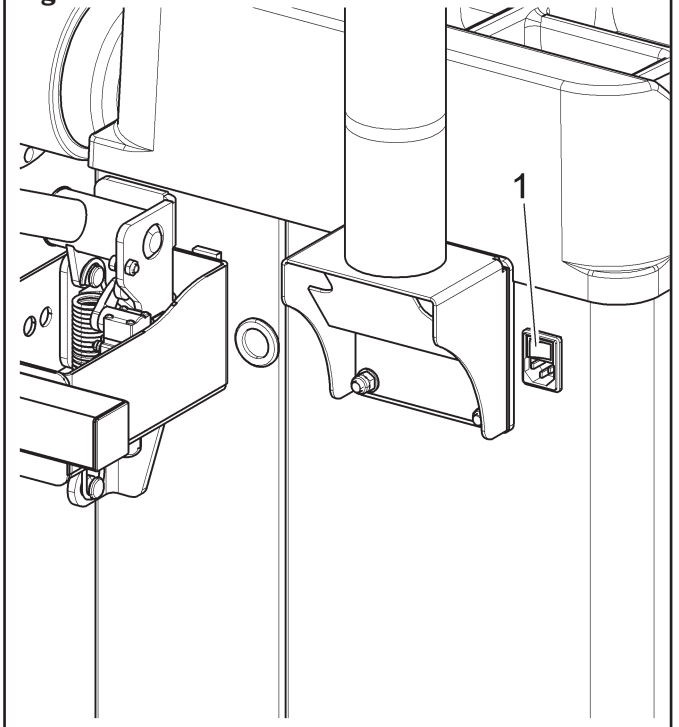
AVANT LA MISE EN SERVICE DE L'ÉQUILIBREUSE, IL FAUDRA CONNAÎTRE LA POSITION ET LA MODALITÉ DE FONCTIONNEMENT DE TOUS LES ÉLÉMENTS DE COMMANDE ET EN VÉRIFIER LEUR EFFICACITÉ (À CE PROPOS, CONSULTER LE PARAGRAPHE "COMMANDES").



VÉRIFIER TOUS LES JOURS, AVANT DE COMMENCER À UTILISER LA MACHINE, LE CORRECT FONCTIONNEMENT DE LES COMMANDES AVEC ACTIONNEMENT MAINTENU.

Une fois le branchement prise/bonde a été effectué, mettre la machine en marche au moyen de l'interrupteur général (Fig. 13 réf. 1).

Fig. 13



11.0 MONTAGE DE LA ROUE SUR L'ARBRE



Pour obtenir un équilibrage parfait, il faut effectuer un montage soigné de la roue sur l'arbre. Un centrage non-parfait provoque inévitablement des déséquilibres. Un centrage non-parfait provoque inévitablement des balourds.



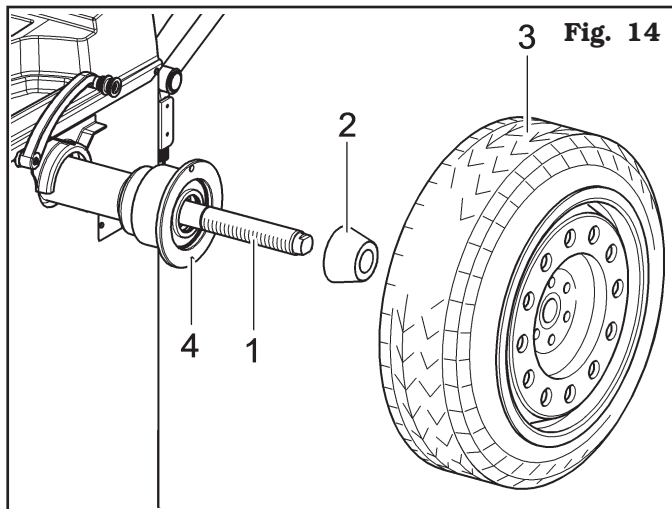
IL EST IMPORTANT D'UTILISER DES CÔNES ET DES ACCESSOIRES D'ORIGINE, FABRIQUÉS SPÉCIALEMENT POUR L'ÉQUILIBREUSE.

Ci-après, nous avons illustré le montage de la roue au moyen des cônes fournis en dotation.

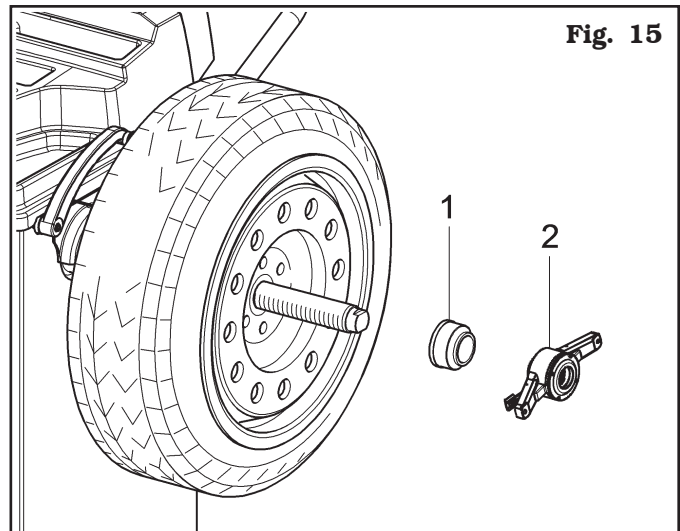
Pour d'autres montages qui nécessitent de l'utilisation d'accessoires en option, consulter les instructions spéciales fournies séparément.

11.1 Montage de la roue

1. Libérer la roue (**Fig. 14 réf. 3**) de tout corps étranger: poids déjà existants, pierres et boue, et s'assurer que l'arbre (**Fig. 14 réf. 1**) et la zone de centrage de la jante sont propres, avant de monter et fixer la roue sur l'arbre.
2. Choisir attentivement le cône (**Fig. 14 réf. 2**) approprié à la roue à équilibrer. Le choix de ces accessoires est lié à la forme de la jante. Positionner la roue (**Fig. 14 réf. 3**), en montant le cône (**Fig. 14 réf. 2**) sur l'arbre (**Fig. 14 réf. 1**) avec attention (sans quoi, ce dernier risque de se gripper) jusqu'à ce qu'il butte contre le flasque d'appui (**Fig. 14 réf. 4**).
3. Monter la roue avec le côté interne de la jante vers l'équilibreuse et contre le cône.

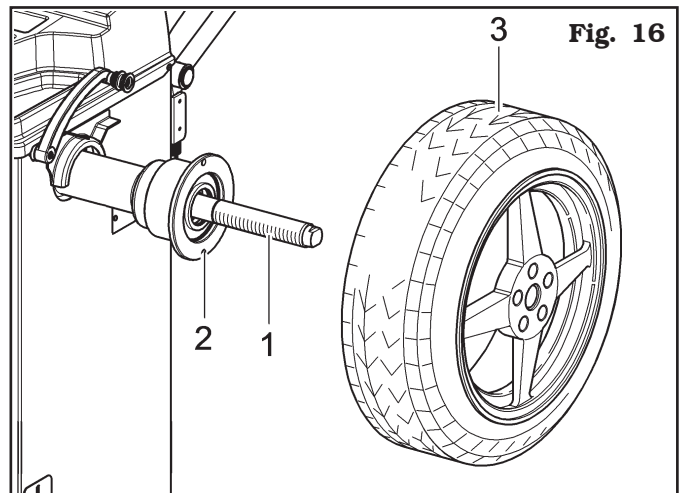


4. Introduire la coupe de protection (**Fig. 15 réf. 1**) dans l'écrou (**Fig. 15 réf. 2**) et fixer contre la roue.

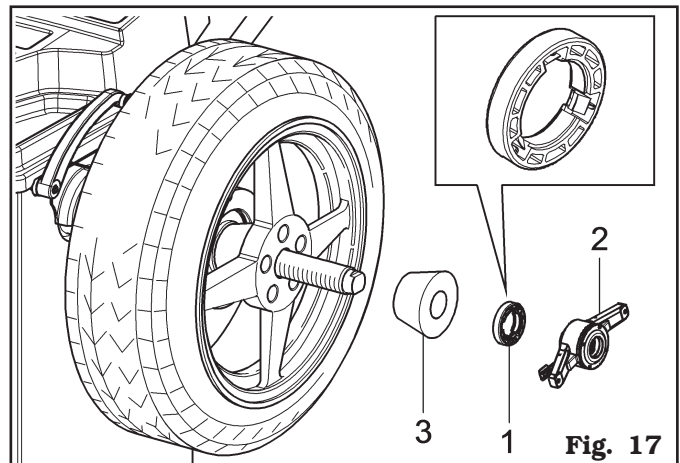


Certaines roues en aluminium, avec centrage très élevé, doivent être montées avec le cône externe à la roue.

5. Nettoyer l'arbre (**Fig. 16 réf. 1**) avant de monter la roue.
6. Monter la roue (**Fig. 16 réf. 3**) avec le côté interne de la jante vers l'équilibreuse jusqu'à ce qu'elle arrive en butée contre le flasque d'appui (**Fig. 16 réf. 2**).



7. Monter le cône (**Fig. 17 réf. 3**) avec la partie plus étroite tournée vers la roue.
8. Introduire l'anneau presseur (**Fig. 17 réf. 1**) dans l'écrou (**Fig. 17 réf. 2**) et fixer le cône (**Fig. 17 réf. 3**).





L'ANNEAU PRESSEUR (FIG. 17 RÉF. 1 DOIT ÊTRE MONTÉ AVEC LE CÔTÉ DES DENTS, OU DÉCHARGEMENTS, TOURNÉ VERS L'ÉCROU (FIG. 17 RÉF. 2).

12.0 PANNEAU DE COMMANDE

Les équilibreuses sont équipées d'un panneau de commande, avec un clavier pour interagir/actionner les commandes présentes graphiquement dans l'écran. Sur cet écran sont indiquées toutes les informations nécessaires pour l'équilibrage des roues, comme, par exemple, où appliquer les poids adhésifs ou avec support à ressort, la modalité d'équilibrage et/ou l'option en cours d'utilisation ainsi que la rotation correcte de la roue pour le positionnement des poids interne/externe.

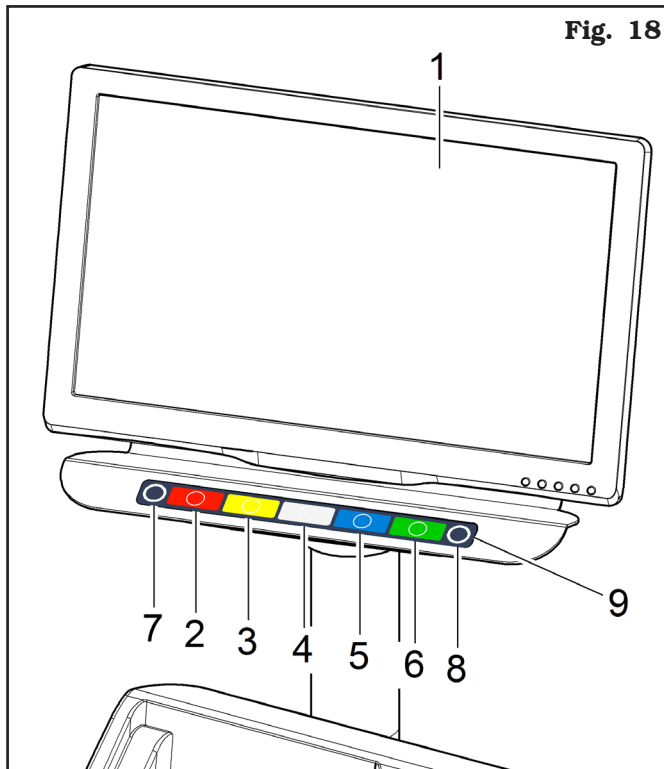


Fig. 18

LÉGENDE

- 1 – Écran
- 2 – Touche fonctions (rouge)
- 3 – Touche fonctions (jaune)
- 4 – Touche fonctions (grise)
- 5 – Touche fonctions (bleue)
- 6 – Touche fonctions (verte)
- 7 – Touche page précédente
- 8 – Touche page suivante/impression
- 9 – Boîtier de commande (clavier à 7 touches)

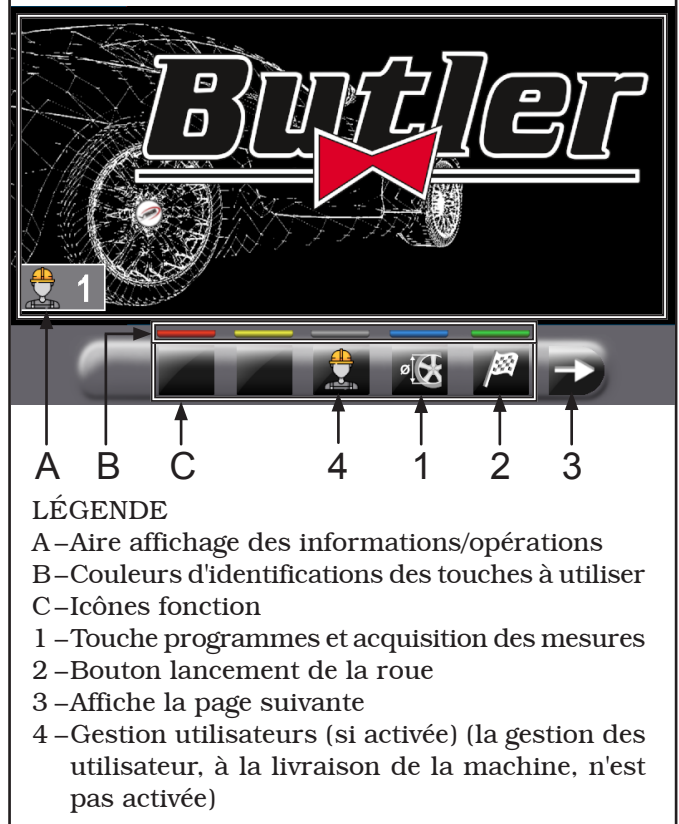
13.0 ÉQUILIBRAGE ROUE

13.1 Mise en marche et arrêt de l'équipement

Appuyer sur "ON" sur l'interrupteur général (**Fig. 13 réf. 1**), colloqué dans la partie postérieure de l'équipement.

Attendre quelques secondes jusqu'au complète chargement du programme d'exploitation. L'équipement est prêt à opérer lorsque l'écran affiche la page-écran principale "Home".

Fig. 19

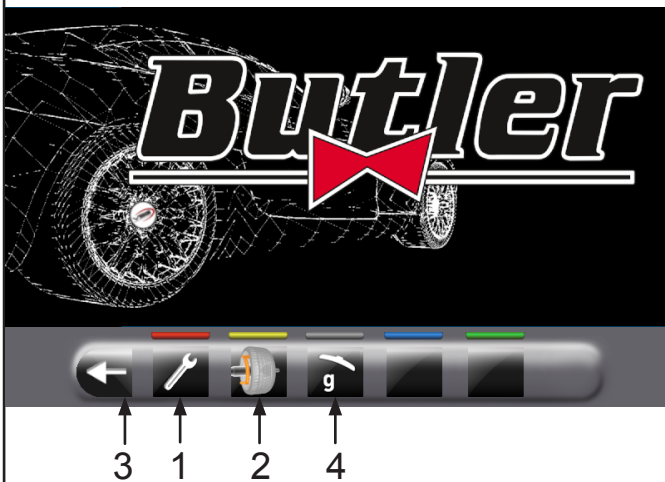


LÉGENDE

- A – Aire affichage des informations/opérations
- B – Couleurs d'identifications des touches à utiliser
- C – Icônes fonction
- 1 – Touche programmes et acquisition des mesures
- 2 – Bouton lancement de la roue
- 3 – Affiche la page suivante
- 4 – Gestion utilisateurs (si activée) (la gestion des utilisateur, à la livraison de la machine, n'est pas activée)

Dans la partie inférieure de la page-écran principale et de chaque page-écran décrite ensuite, seront affichés des rectangles colorés (**Fig. 19 réf. B**) situés au-dessus des icônes d'identification fonctions (**Fig. 19 réf. C**). Ces fonctions seront activées en appuyant sur la relative touche colorée présente sur le boîtier (**Fig. 18 réf. 9**). En appuyant sur la touche (**Fig. 19 réf. 3**) est affichée une autre page, où il est possible d'accéder au menu "Assistance technique" et au menu "Run-out" (voir **Fig. 20**).

Fig. 20



LÉGENDE

- 1 – Menu utilisateur
- 2 – Menu Run-out (visible uniquement si actif)
- 3 – Retour à la page-écran
- 4 – Configuration unité de mesure.

La machine est fournie avec l'option "grammes"




activée (voir Chap. 14.0) donc on affichera exclusivement les poids en grammes et dans le bouton 4 on n'affichera pas aucune icône.

Pour modifier l'unité de mesure exécuter la procédure suivante: si du menu utilisateur (voir Chap. 14.0) l'option "onces" est activée



, l'unité d'affichage poids en "onces" est

configurée et on affichera le bouton . En

appuyant sur le bouton  on configure la machine pour afficher les poids en grammes

et sur l'écran on affichera l'icône . En

appuyant sur le bouton  on configure la machine pour afficher les poids en onces et sur

l'écran on affichera l'icône .

Pour éteindre la machine il suffit d'appuyer sur "OFF" sur l'interrupteur général (**Fig. 13 réf. 1**).



LORSQUE L'ÉQUIPEMENT EST ÉTEINTE ELLE PERD TOUTES LES MESURES ET LES DONNÉES STOCKÉES (DIMENSIONS, LANCEMENTS, UTILISATEURS, ETC...). LORS DU SUIVANT RÉALLUMAGE, EN APPUYANT SUR LA TOUCHE



(SI DES NOUVELLES MESURES N'ONT PAS ENCORE ÉTÉ STOCKÉES APRÈS L'ALLUMAGE), LA MACHINE N'EXÉCUTE PAS AUCUNE OPÉRATION.

13.2 Configuration programmes d'équilibrage

Il y a deux façons d'exécuter la configurations des programmes d'équilibrage:

- au moyen du bras de la tige (configuration rapide);
- au moyen de la page-écran "Acquisition des mesures"



qui est affichée en appuyant sur la touche (**Fig. 19 réf. 1**).

Les modalités de configuration sont complètement différentes même si elles permettent d'atteindre le même résultat (mais avec des temps différents).

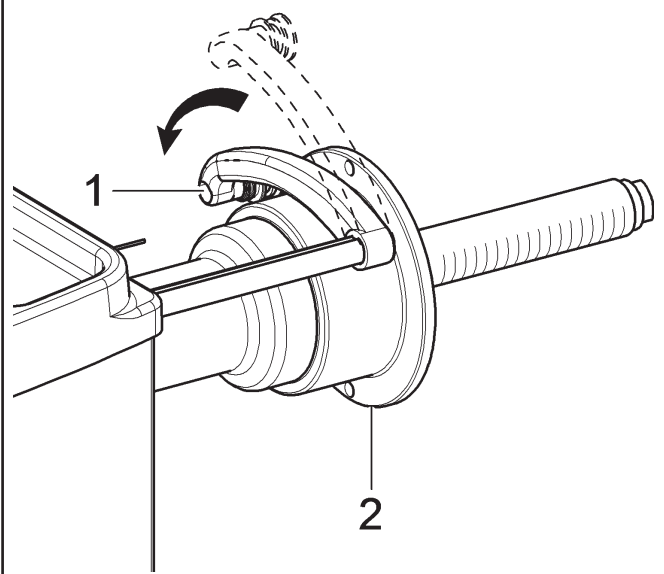
13.2.1 Configuration rapide des programmes et mesures au moyen du bras de la pige distance-diamètre

L'utilisation du bras de la pige distance-diamètre permet la sélection rapide automatique du programme d'équilibrage et la saisie des mesures. De la page "Home":

- lorsqu'on porte la pince d'application poids à contact avec la partie interne de la jante (1 seul contact) on sélectionne le programme "STATIQUE" (voir Fig. 21).

**Fig. 21**

EN PORTANT PLUSIEURS FOIS LES BRAS DE LA TIGE (FIG. 22 RÉF. 1) À CONTACT AVEC LE MANDRIN (FIG. 22 RÉF. 2), LE PROGRAMME FAIT ALTERNER CYCLIQUEMENT "STATIQUE", "STATIQUE 1" ET "STATIQUE 2", POUR TOURNER ENSUITE AU DÉBUT.

Fig. 22

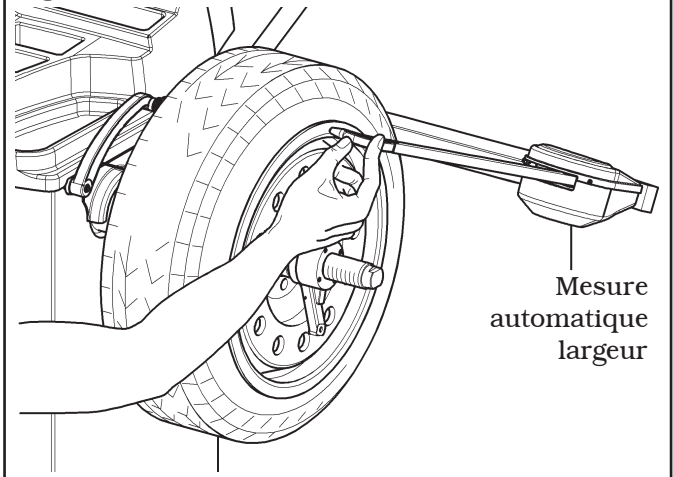
- lorsqu'on porte la pince d'application poids à contact avec la partie interne de la jante (2 points de contact) (voir Fig. 21) on sélectionne le programme "ALU-S".



EN PORTANT PLUSIEURS FOIS LES BRAS DE LA TIGE (FIG. 22 RÉF. 1) À CONTACT AVEC LE MANDRIN (FIG. 22 RÉF. 2), LE PROGRAMME FAIT ALTERNER CYCLIQUEMENT "ALU-S", "ALU-S1" ET "ALU-S2", POUR TOURNER ENSUITE AU DÉBUT.



CHAQUE FOIS QUE LA PIGE DISTANCE-DIAMÈTRE ET/OU LA TIGE EXTERNE (VOIR FIG. 23) (SI PRÉSENTES) EST MAINTENUE EN POSITION POUR QUELQUES SECONDES CONTRE LA JANTE (JUSQU'À LA MACHINE ÉMET UN SIGNAL ACOUSTIQUE OPPORTUN), LA POSITION EST MÉMORISÉE ET LES VALEURS MESURÉES DANS LES CHAMPS PRÉDISPOSÉS SONT CHARGÉES DANS LE PROGRAMME D'ÉQUILIBRAGE CHOISI.

Fig. 23

- Après avoir saisi toutes les mesures demandées, il est possible de lancer la roue en appuyant sur la touche



et en fermant le carter de protection.

• **Procédure de mesure du RUN-OUT électronique avec le bras de la pige distance-diamètre.**

Le mesureur électronique de RUN-OUT est utile pour contrôler s'il y a des imperfections dans la jante.

Pour accéder à la page-écran de choix modalité contrôle jante, suivre cette procédure:

- depuis la page "Home" appuyer sur la touche 

(Fig. 24 réf. 1) et ensuite sur la touche  (voir Fig. 25 réf. 1).

Fig. 24

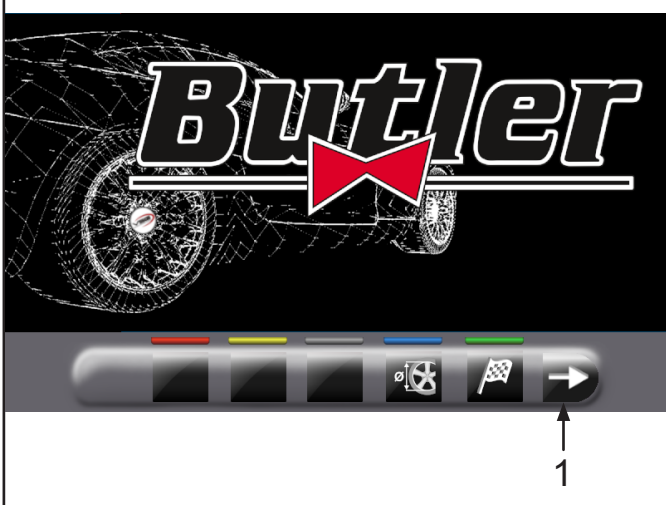
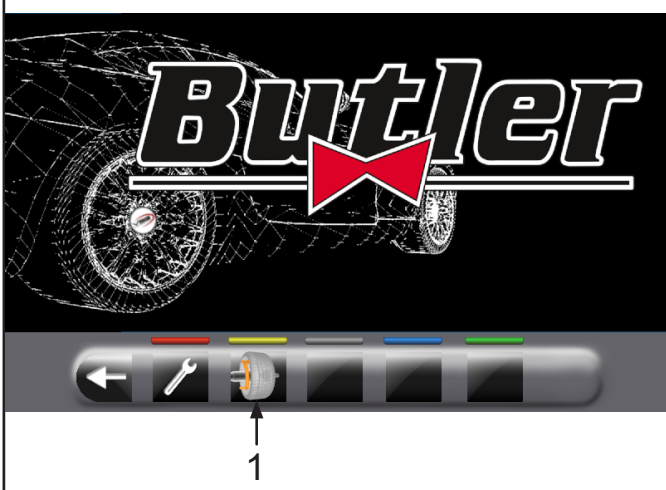
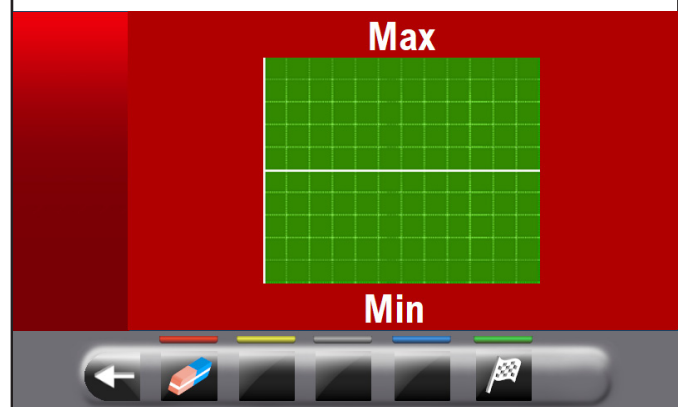


Fig. 25

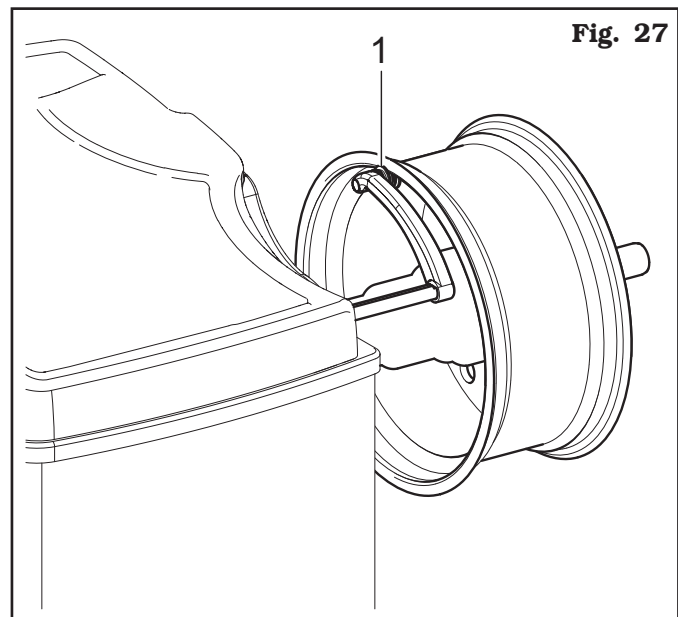


- Sur l'écran apparaîtra la page-écran illustrée ci-dessous:

Fig. 26



- Positionner la pince de la pige distance-diamètre (Fig. 27 réf. 1) à contact avec la jante.




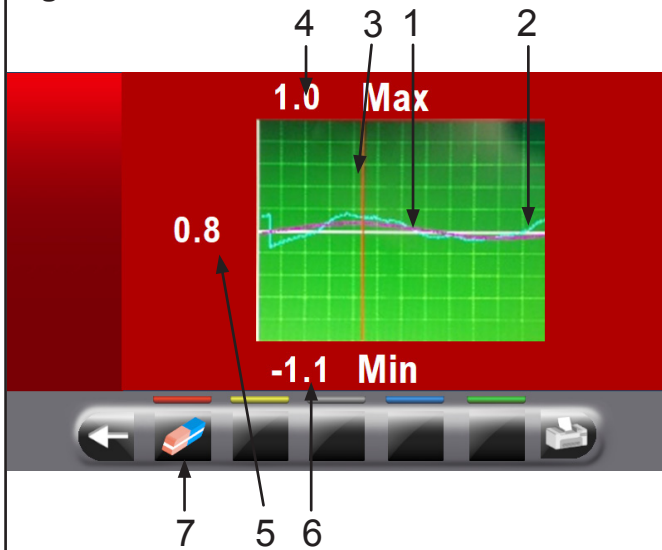
Appuyer sur la touche verte sur l'écran  pour initier la procédure de analyse de la jante. La jante commence à tourner a basse vitesse (30 rpm) et à la fin de la mesure on affiche le graphique de l'excentricité, comme illustrée dans l'exemple de la Fig. 28.

Fig. 28**LÉGENDE**

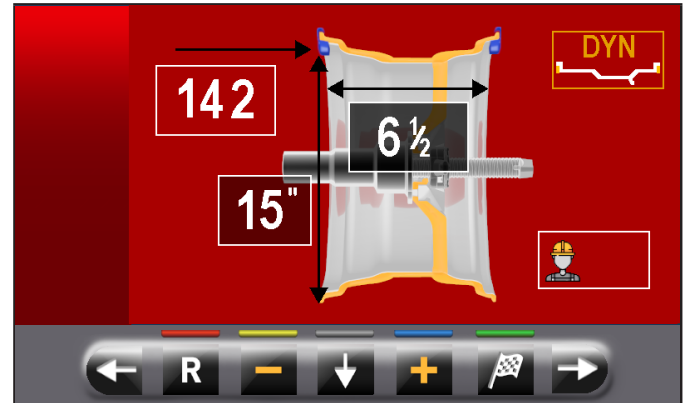
- 1 – Sinusoïde fondamentale (graphique de couleur fuchsia)
- 2 – Graphique d'excentricité relevée (de couleur bleue claire)
- 3 – Curseur que indique la position actuelle de la jante ("à midi") (de couleur rouge)
- 4 – Valeur en mm du pic d'imperfection le plus haut relevée sur la jante
- 5 – Valeur en mm d'imperfection de la jante dans la position courante
- 6 – Valeur en mm du pic d'imperfection le plus bas relevée sur la jante
- 7 – Touche d'effacement graphique



Le graphique de couleur bleue claire (**Fig. 28 réf. 2**) représente exactement l'évolution géométrique de la jante. Si la jante est ronde et linéaire, le graphique résulte plat, dans le cas contraire, un graphique non linéaire indique une jante avec beaucoup d'imperfections.

On peut suivre l'excentricité dans le graphique en tournant manuellement la jante, le curseur (**Fig. 28 réf. 3**), de couleur rouge, indique la position de la jante "à midi".

13.2.2 Configuration programmes par page-écran acquisition mesures

De la page "Home" appuyer sur la touche (**Fig. 19 réf. 1**) pour afficher la page-écran "Acquisition mesures" illustrée ci-dessous:

**EN APPUYANT SUR LE BOU-**

TON  (**Fig. 19 réf. 1**) **SONT DÉSACTIVÉES LES FONCTIONS AUTOMATIQUES DE SÉLECTION DU PROGRAMME D'ÉQUILIBRAGE DU BRAS DE LA PIGE DISTANCE-DIAMÈTRE DÉCRITES DANS LE PAR. 13.2.1. POUR POUVOIR RÉUTILISER LES FONCTIONS AUTOMATIQUES DE SÉLECTION DU PROGRAMME D'ÉQUILIBRAGE AVEC BRAS TIGE AFFICHER ENCORE LA PAGE "HOME", EN APPUYANT SUR LE BOUTON** .

Il y a deux façons de sélectionner le programme d'équilibrage:

- avec programme surligné (couleur jaune) en ap-

puyant sur les touches  ou  jusqu'à on affiche le programme souhaité.

Dans cette modalité on peut sélectionner seulement les 11 programmes standard (DYN, ALU-S, ALU-S1, ALU-S2, STAT, STAT-1, STAT-2, ALU-1, ALU-2, ALU-3, ALU-4).





SI LE NOM DU PROGRAMME N'EST PAS SURLIGNÉ (COULEUR JAUNE),

APPUYER SUR LA TOUCHE  **PLUSIEURS FOIS JUSQU'À ON ATTEINT LA SUSDITE CONDITION.**

- Appuyer sur la touche  pour afficher la suivante page-écran de sélection des programmes:



En utilisant les flèches  et/ou  sélectionner la modalité souhaitée (couleur jaune). Dans cette modalité il est possible de sélectionner les 11 programmes standard (énumérés précédemment) et les programmes spéciaux (PAX360, PAX420, PAX460, PAX700).



APRÈS AVOIR SÉLECTIONNÉ LE PROGRAMME SOUHAITÉ, UTILISER LA PIGE DISTANCE-DIAMÈTRE ET/OU LA TIGE EXTERNE (SI PRÉSENTES) POUR RELEVÉ LES MESURES DEMANDÉES PAR LE PROGRAMME LUI-MÊME.



CHACQUE FOIS QUE LA PIGE DISTANCE-DIAMÈTRE ET/OU LA TIGE EXTERNE (VOIR FIG. 23) (SI PRÉSENTES) EST MAINTENUE EN POSITION POUR QUELQUES SECONDES CONTRE LA JANTE (JUSQU'À LA MACHINE ÉMET UN SIGNAL ACOUSTIQUE OPPORTUN), LA POSITION EST MÉMORISÉE ET LES VALEURS MESURÉES DANS LES CHAMPS PRÉDISPOSÉS SONT CHARGÉES DANS LE PROGRAMME D'ÉQUILIBRAGE CHOISI.

- Après avoir saisi toutes les mesures demandées, il est possible de lancer la roue en appuyant sur la touche



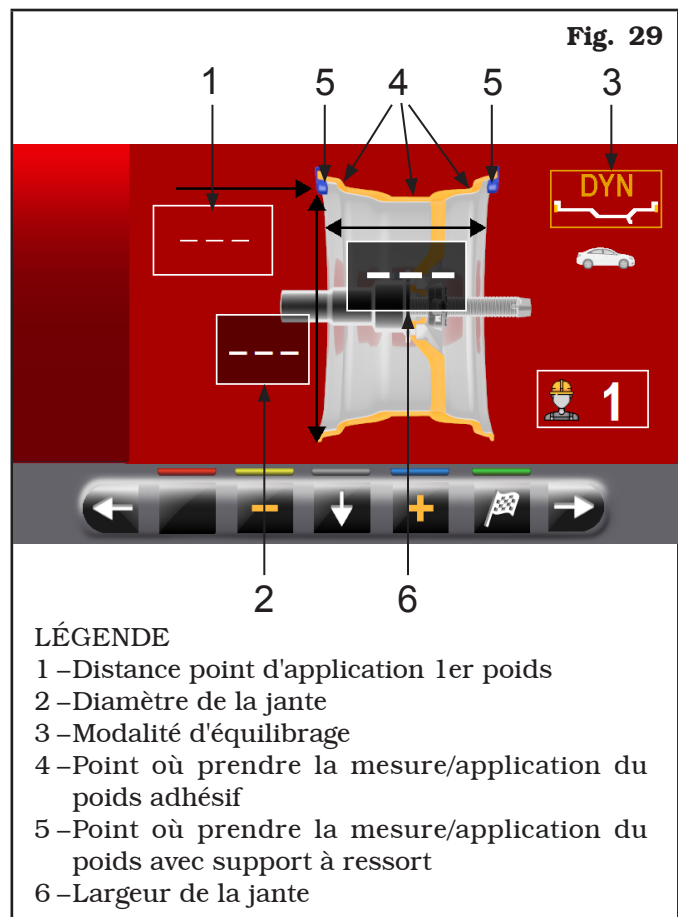
et en fermant le carter de protection.

13.3 Affichage indicatif points où relever mesure/application du poids



IL EST TRÈS IMPORTANT DE SE RAPPELER LES POINTS CHOISIS POUR LA MESURE DE L'INTÉRIEUR JANTE PARCE QUE AU COURS DE L'APPLICATION DES POIDS AVEC LASER FIXE IL N'Y AURA PAS AUCUNE RÉFÉRENCE SINON LA LIGNE TRANSVERSALE SUR LA JANTE GÉNÉRÉE PAR LE MÊME LASER. LE POSITIONNEMENT EN PROFONDEUR DÉPEND COMPLÈTEMENT DE LA DISCRÉTION DE L'OPÉRATEUR.

En fonction du type de programme d'équilibrage sélectionné, la machine affiche sur l'écran les points indicatifs où on doit prendre les mesures, et, par conséquent, où on devra appliquer les poids (**Fig. 29 réf. 4-5**).



UN PLUS GRANDE DISTANCE ENTRE LES POINTS CHOISIS POUR LE RELEVÉ DES MESURES GARANTIT UN ÉQUILIBRAGE LE PLUS EFFICACE.

13.3.1 Positionnement des poids

L'écran indique aussi s'il faut absolument appliquer les poids "à midi". Il faut prêter une attention particulière au contenu des icônes d'identification des poids, parce que si à l'intérieur de ces icônes on affiche la mention



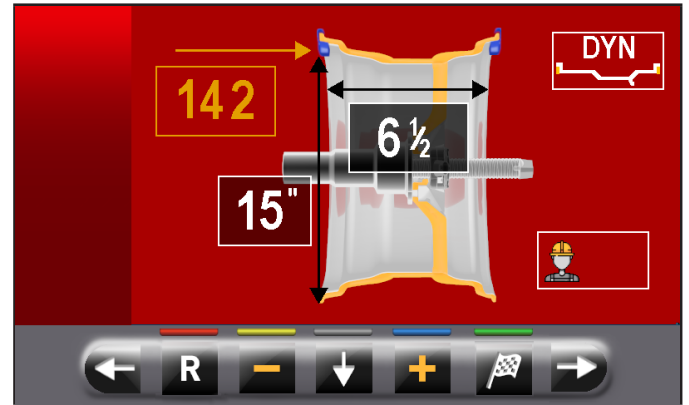
suivante, il faut appliquer le poids relatif "à midi" (typique des programmes STAT-2, ALU-S2).





SI ON A PAS RELEVÉ/SAISI TOUTES LES MESURES DEMANDÉS PAR LE PROGRAMME, LA MACHINE NE PERMET PAS D'EFFECTUER LE LANCER DE LA ROUE POUR RELEVER LE BALOURD.

13.4 Affichage du champ actif/en modification

Au cours des différentes phases de relevé des mesures le champ actif se colore de jaune.



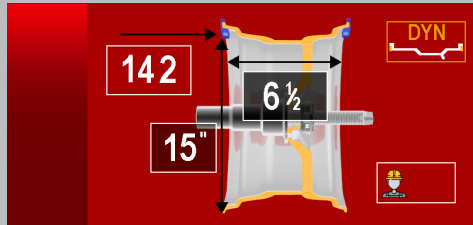
En appuyant sur les touches  ou  il est possible de modifier la valeur/programme présente à l'intérieur du champ actif. Pour modifier le champ

actif sélectionné il suffit d'appuyer sur la touche  jusqu'à le champ souhaité se colore de jaune.

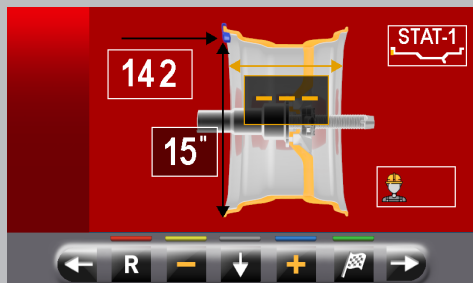


LA SÉLECTION DU CHAMP ACTIF SE PASSE EN SURLIGNANT LES CHAMPS DANS LE SENS DES AIGUILLES D'UNE MONTRE.

NORMALEMENT, AU COURS DU RELEVÉ DES MESURES LE 1ER CHAMP ACTIF SERA CELUI POUR LA SÉLECTION DU PROGRAMME.



MAIS IL Y A UN CAS, OÙ LE 1ER CHAMP ACTIF SERA LA LARGEUR JANTE.

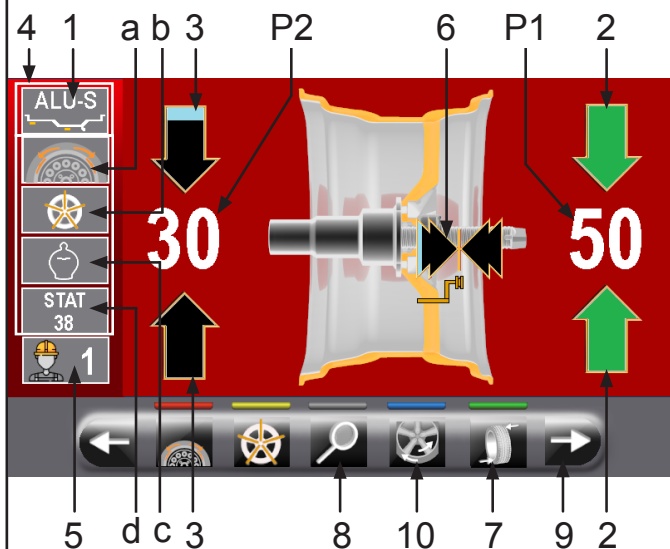


CE CAS SE PRÉSENTE SEULEMENT LORSQUE DE LA PAGE "HOME" ON RELEVÉ UNE SEULE MESURE INTÉRIEUR JANTE. LE PROGRAMME SERA CONFIGURÉ AUTOMATIQUÉMENT À "STATIQUE" MAIS IL SERA POSSIBLE (EN CAS DE MANQUE DE TIGE EXTERNE) DE SAISIR MANUELLEMENT LA LARGEUR JANTE ET DE PASSER RAPIDEMENT AU PROGRAMME "DYNAMIQUE".




13.5 Description de la page-écran d'équilibrage

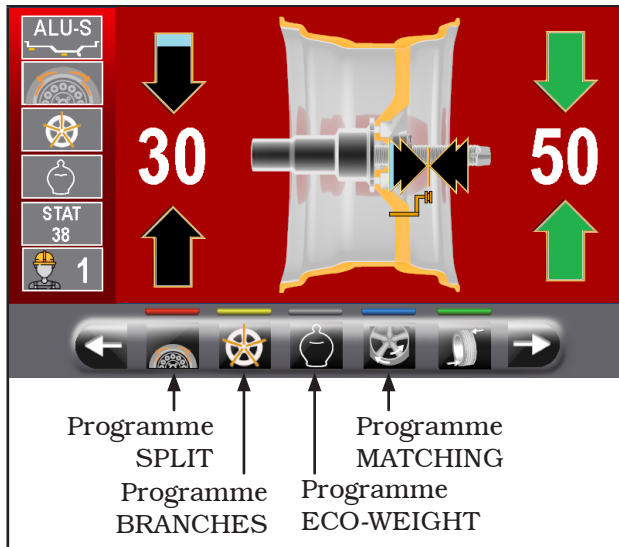
Après l'exécution du lancement de la roue, l'écran affichera une série d'informations importantes qui aident l'opérateur dans les opérations et dans les choix suivantes.


Fig. 30



LÉGENDE

- 1 – Mesures utilisées par le programme pour exécuter le lancement et relever les valeurs en P1 - P2
- P1 – Poids à appliquer sur le côté externe jante
- P2 – Poids à appliquer sur le côté interne jante
- 2 – Roue positionnée pour appliquer le poids sur le côté externe roue (les deux flèches vertes)
- 3 – Roue pas positionnée pour appliquer le poids sur le côté interne roue (flèches bleues claires/noires)
- 4 – Suggestions d'équilibrage
- 4a – Programme SPLIT (programme poids avec support à ressort)
- 4b – Programme BRANCHES (programmes avec poids adhésifs)
- 4c – Programme ECO-WEIGHT
- 4d – Programme STATIQUE
- 5 – N° utilisateur (si sélectionné)
- 6 – Flèches d'identification point d'application poids avec bras pige distance-diamètre
- 7 – Touche répositionnement roue pour application des poids
- 8 – Affichage du poids avec résolution maximum de 1 g / 0.05 oz
- 8a – Affichage des poids en grammes 
- 8b – Affichage des poids en onces/grammes 
- 9 – En appuyant sur la touche  on affiche la page illustrée en bas, où il est possible de sélectionner un des programmes suggérés par la machine.
- 10 – Programme MATCHING



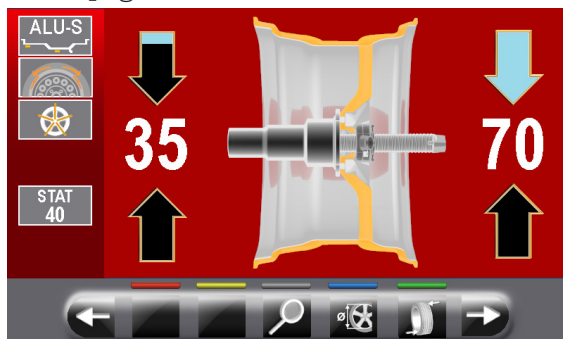
SI LE CARTER ET LA FONCTION DE RÉPOSITIONNEMENT SONT DÉSACTIVÉES, SUR LA TOUCHE EN POS. 7 FIG. 30 APPARAÎT L'ICÔNE  QUI PERMET DE LANCER LA ROUE SANS RETOURNER À LA PAGE PRÉCÉDENTE. LE POSITIONNEMENT DE LA ROUE POUR L'APPLICATION DES POIDS DOIT ÊTRE EXÉCUTÉ MANUELLEMENT.


8a-Affichage des poids en GRAMMES

Sélectionner la unité de mesure de l'affi-

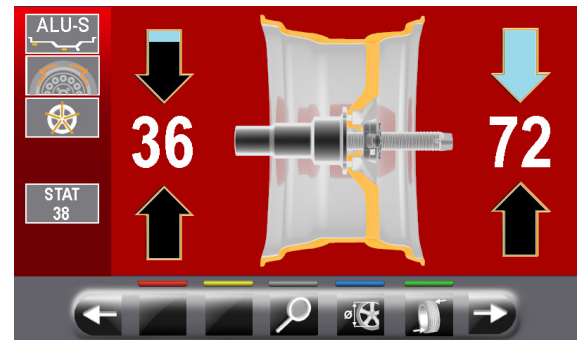
chage poids en GRAMMES  (voir Par. 14.1 "Menu options").


Par la page-écran illustrée ci-dessous:

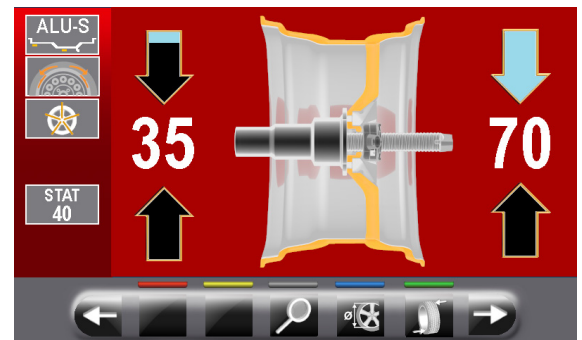


En appuyant sur la touche  on affichera le poids avec résolution maximum (1 g) à appliquer à la roue, exprimé en grammes.

Sur l'écran apparaîtra la page-écran illustrée ci-dessous:



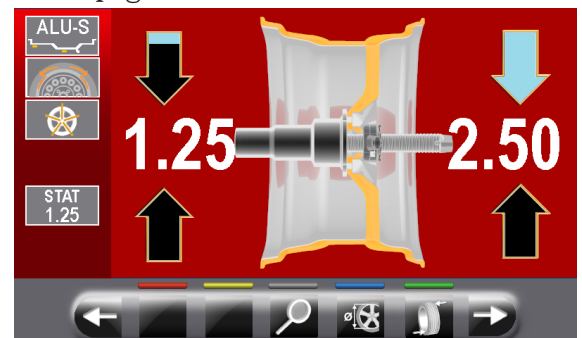
En appuyant à nouveau sur la touche  on affichera le poids approximatif à appliquer à la roue, exprimé en grammes.




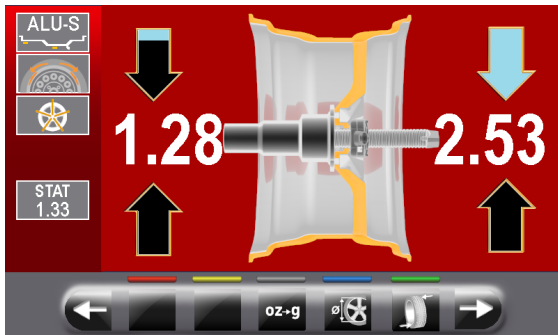
7b-Affichage des poids en ONCES/GRAMMES
Sélectionner la unité de mesure de l'affi-

chage poids en ONCES/GRAMMES  (voir Par. 14.1 "Menu options").

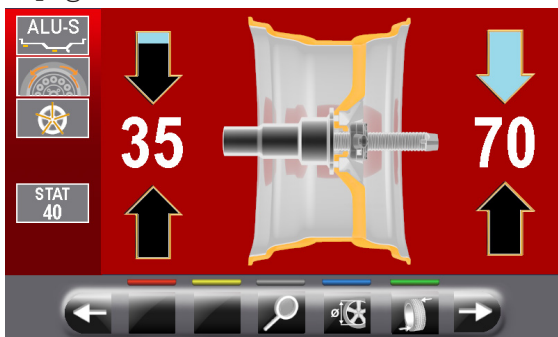
Par la page-écran illustrée ci-dessous:




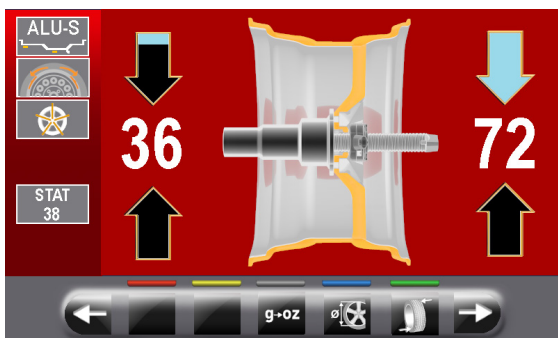
En appuyant sur la touche  on affichera le poids avec résolution maximum (0.05 oz) à appliquer à la roue, exprimé en onces. Sur l'écran apparaîtra la page-écran illustrée ci-dessous:



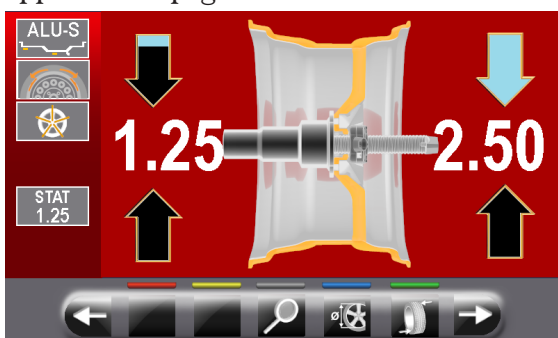
En appuyant sur la touche **oz-g** on configure la machine pour afficher les poids à appliquer à la roue en grammes. Sur l'écran apparaîtra la page-écran illustrée ci-dessous:



En appuyant sur la touche  on affichera le poids avec résolution maximum (1 g) à appliquer à la roue, exprimé en grammes. Sur l'écran apparaîtra la page-écran illustrée ci-dessous:



En appuyant sur la touche **g-oz** on configure la machine à nouveau pour afficher les poids à appliquer à la roue en onces. Sur l'écran apparaîtra la page-écran illustrée ci-dessous:



13.5.1 Modalité d'équilibrage

La machine a la possibilité d'exécuter l'équilibrage (application des poids) de 4 façons différentes:

- en utilisant le bras de la pince distance-diamètre avec pince application poids ;
- application des poids dans la position de « 6 heures » (sans l'utilisation du laser).

• Application des poids avec pince distance-diamètre et pince.

1. Placer le poids adhésif sur la pince du bras.

Introduire le poids adhésif dans la pince de la tige de la pince



2. Extraire la tige jusqu'à les deux flèches (**Fig. 30 réf. 6**) se colorent de vert.


3. Tourner le bras de la tige jusqu'à porter le poids à contact avec la jante.

Appliquer le poids dans la position où la pince touche la roue



4. Amener le bras de la pige distance-diamètre dans la position de repos, après l'avoir dirigé vers le mandrin pour le libérer à partir de la position d'application de poids.



5. Appuyer sur la touche  pour changer le côté d'application du poids.

6. Procéder de la même façon décrite dans les points 1-2-3.



AVANT D'EXTRAIRE LA PIGE DISTANCE-DIAMÈTRE, APPUYER SUR LA PÉDALE DU FREIN ET LA MAINTENIR APPUYÉE JUSQU'À ON A APPLIQUÉ LE POIDS, DE CETTE FAÇON ON S'ASSURE QUE LA ROTATION DE LA ROUE AU COURS DE CES PHASES N'EST PAS POSSIBLE.

• **Application des poids dans la position de « 6 heures » (sans l'utilisation du laser).**



POUR UTILISER CETTE MODALITÉ IL FAUT ACTIVER LA FONC-



TION RELATIVE SUR LE MENU "OPTIONS" DÉCRIT AU PAR. 14.1.



POUR UTILISER CETTE MODALITÉ D'APPLICATION DES POIDS L'OPÉRATEUR DOIT RAPPELER LE POINT PRÉCIS OÙ ON A PRIS LA MESURE AVEC LE BRAS DE LA PIGE DISTANCE-DIAMÈTRE.



EN UTILISANT CETTE MODALITÉ LA MACHINE PERMET DE APPLIQUER TOUS LES POIDS ADHÉSIFS, QU'ON DEVRAIT APPLIQUER DANS LA POSITION AVEC BRAS DE DISTANCE/DIAMÈTRE "HEURES 6". SI, APRÈS AVOIR ACTIVÉ CETTE MODALITÉ, ON

**H12**

AFFICHE ENCORE L'ICÔNE DANS LE PROGRAMME D'ÉQUILIBRAGE (SEULEMENT DANS CE CAS), IL FAUT APPLIQUER LE POIDS ADHÉSIF "À MIDI".

À la fin du lancement la roue s'arrête en position pour l'application du poids dans la position de « 6 heures ». Le positionnement du/des poids en profondeur dépend complètement de la discrétion de l'opérateur, en fonction des points où il rappelle d'avoir pris la mesure.



S'ASSURER D'APPLIQUER LE POIDS (INTERNE OU EXTERNE) SELON LES INDICATIONS DES 2 FLÈCHES VERTES (Fig. 30 réf. 2 ou 3) DANS LA RELATIVE PAGE-ÉCRAN SUR L'ÉCRAN.

13.6 Utilisation des machines avec tige automatique désactivée

On doit exécuter manuellement la saisie des mesures de diamètre, largeur et distance de la jante de la machine. La lecture de ces mesures peut être effectuée des façons suivantes:

- lecture visuelle sur échelle graduée pige (distance);
- lecture des valeurs sur la jante (diamètre et largeur);
- relevé valeur largeur avec tige manuelle (largeur) (voir **Fig. 31**).

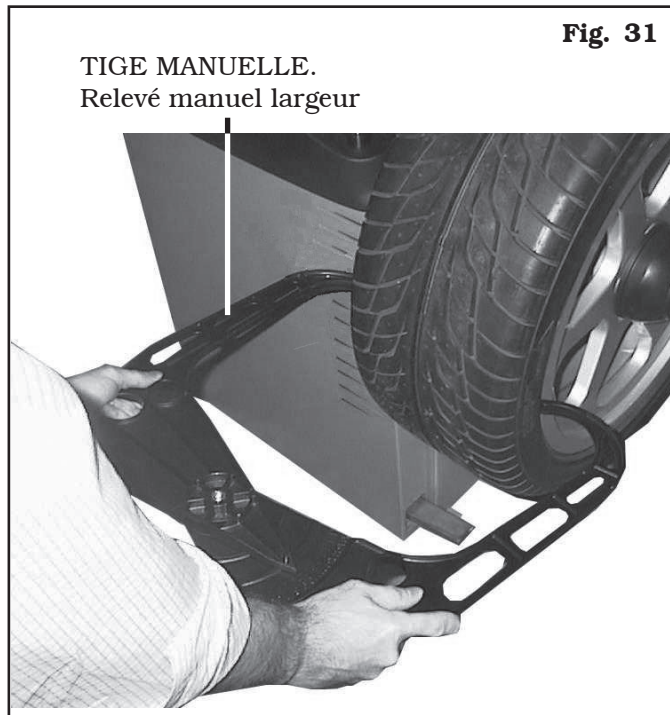



Fig. 31


13.6.1 Configuration manuelle des dimensions roue

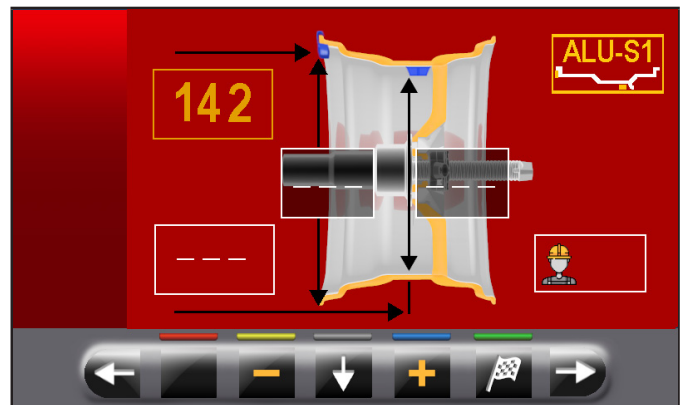
Au cas où l'opérateur voudrait modifier et/ou introduire manuellement les dimensions de la roue, procéder comme suit:

- de la page-écran relative à la modalité de mesure

souhaitée appuyer sur la touche  jusqu'à surligner de jaune le champ à modifier/saisir;

- appuyer sur les touches  ou  jusqu'à atteindre la valeur souhaitée;

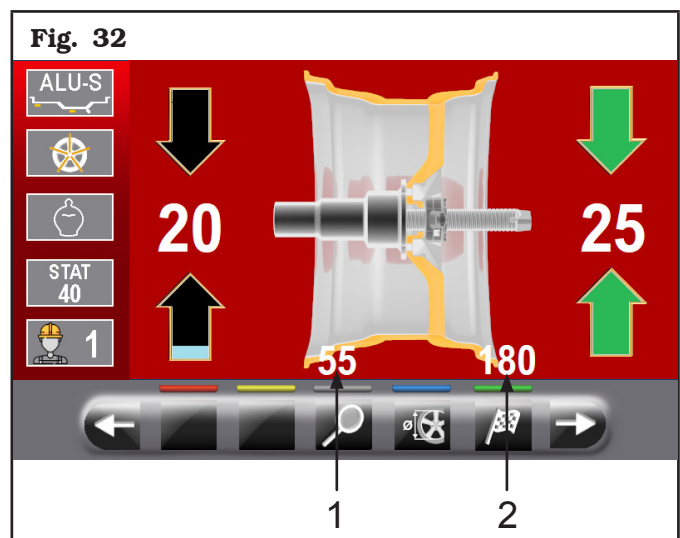
- appuyer sur la touche  pour passer à la valeur suivante.



Après avoir saisi toutes les mesures demandées, il est possible de lancer la roue en appuyant sur la touche

 et en fermant le carter de protection.

Si la pige distance-diamètre est désactivée, on affichera la suivante page du balourd relevé:



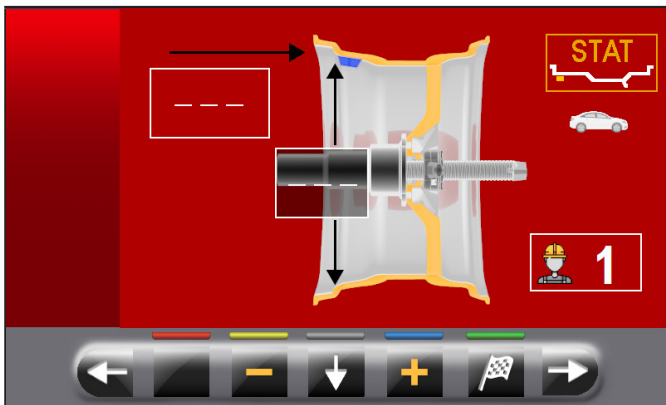
Cette page-écran, en plus des informations du balourd relevé, affiche les mesures en mm auxquelles on devrait extraire le bras de la tige (**Fig. 32 réf. 1-2**) pour appliquer les poids à l'intérieur de la jante.

13.7 Programmes d'équilibrage standard

13.7.1 Statique

Le programme STATIQUE permet l'équilibrage des roues en appliquant un poids adhésifs sur le côté interne de la jante. Saisir les mesures (voir Par. 13.2.1 ou 13.6.1) et procéder de la façon décrite dans le Par. 13.5.

À la fin de la procédure, il est possible de vérifier les conditions d'équilibrage de la roue en effectuant un ultérieur lancement de contrôle.

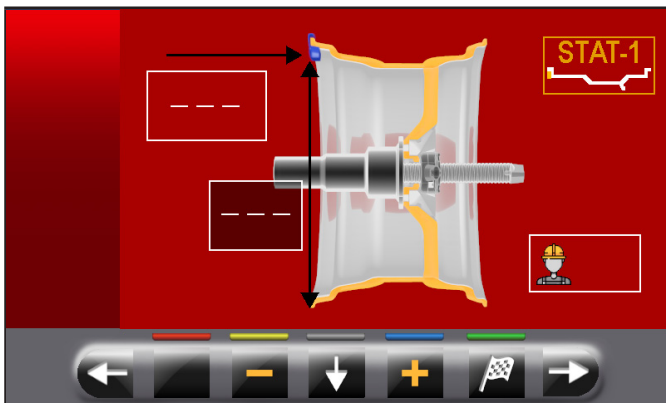


La procédure d'équilibrage est terminée.

13.7.2 Statique-1

La fonction STATIQUE 1 est une procédure qui compense les vibrations de la roue en utilisant un seul poids avec support à ressort sur un seul plan positionné exactement "à midi".

Entrez les mesures (voir Par. 13.2.1 ou 13.6.1) et procéder de la façon décrite dans le Par. 13.5 (Équilibrage dynamique, seulement pour le côté interne de la roue). À la fin de la procédure, il est possible de vérifier les conditions d'équilibrage de la roue en effectuant un ultérieur lancement de contrôle.



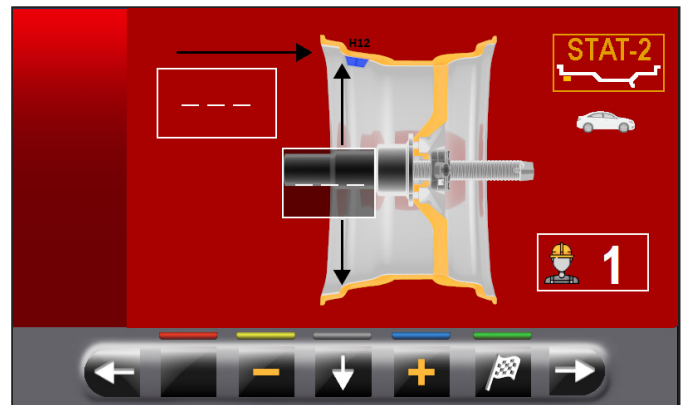
La procédure d'équilibrage est terminée.

13.7.3 Statique-2

La fonction STATIQUE 2 est une procédure qui compense les vibrations de la roue en utilisant un seul poids adhésif sur un seul plan positionné exactement "à midi".

Saisir les mesures (voir Par. 13.2.1 ou 13.6.1) et procéder de la façon décrite dans le Par. 13.5.

À la fin de la procédure, il est possible de vérifier les conditions d'équilibrage de la roue en effectuant un ultérieur lancement de contrôle.

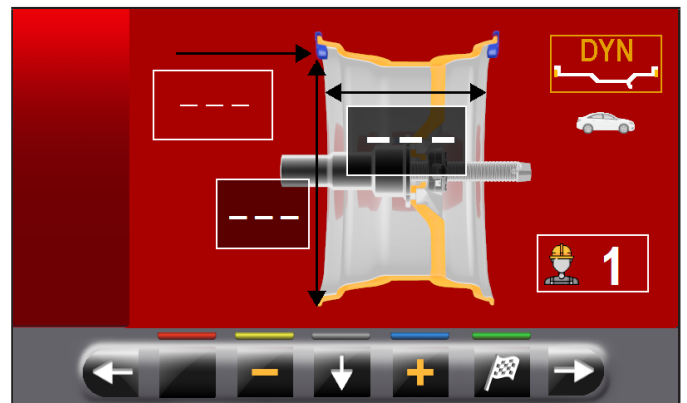


La procédure d'équilibrage est terminée.

13.7.4 Dynamique

Le programme DYNAMIQUE permet l'équilibrage des roues en appliquant deux poids adhésifs avec support à ressort: un sur le côté externe et un sur le côté interne de la jante. Saisir les mesures (voir Par. 13.2.1 ou 13.6.1) et procéder de la façon décrite dans le Par. 13.5.

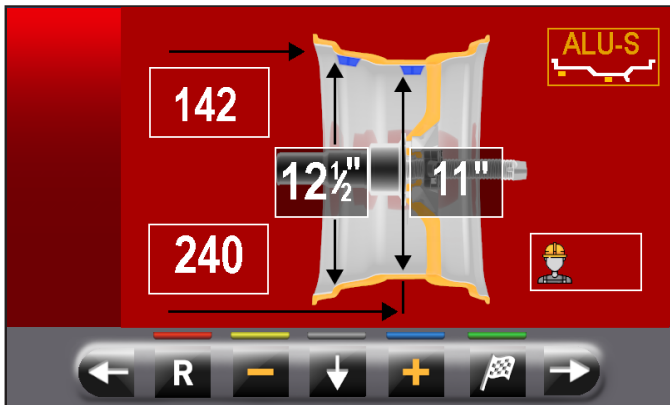
À la fin de la procédure, il est possible de vérifier les conditions d'équilibrage de la roue en effectuant un ultérieur lancement de contrôle.



La procédure d'équilibrage est terminée.

13.7.5 ALU-S

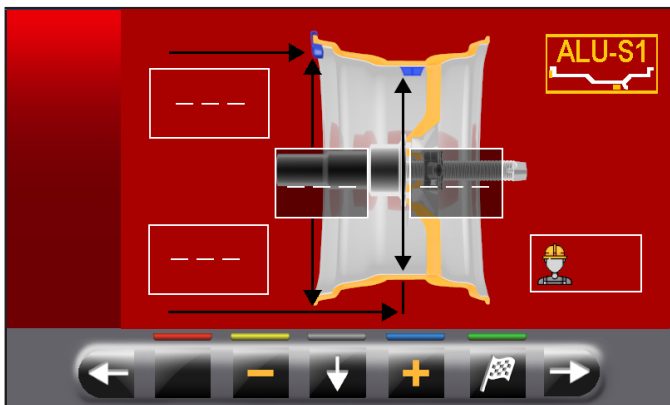
Le programme ALU-S permet l'équilibrage des roues en appliquant deux poids adhésifs sur le côté interne de la jante. Saisir les mesures (voir Par. 13.2.1 ou 13.6.1) et procéder de la façon décrite dans le Par. 13.5. À la fin de la procédure, il est possible de vérifier les conditions d'équilibrage de la roue en effectuant un ultérieur lancement de contrôle.



La procédure d'équilibrage est terminée.

13.7.6 ALU-S1

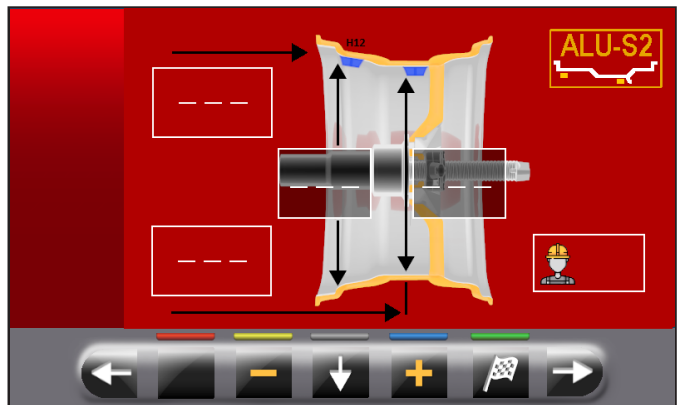
La fonction ALU-S1 permet d'équilibrer les roues avec des jantes en alliage léger en appliquant un poids adhésif sur le côté externe et un poids avec support à ressort sur le côté interne de la jante ("à midi"). Saisir les mesures (voir Par. 13.2.1 ou 13.6.1) et procéder comme décrit dans Par. 13.5 en tenant compte du fait que le poids interne est avec support à ressort. À la fin de la procédure, il est possible de vérifier les conditions d'équilibrage de la roue en effectuant un ultérieur lancement de contrôle.



La procédure d'équilibrage est terminée.

13.7.7 ALU-S2

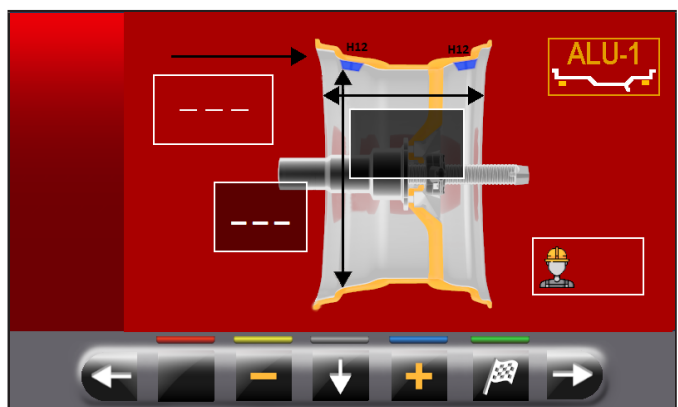
La fonction ALU-S2 permet d'équilibrer les roues avec des jantes en alliage léger en appliquant deux poids adhésifs: un sur le côté externe et un sur le côté interne de la jante (poids interne "à midi"). Saisir les mesures (voir Par. 13.2.1 ou 13.6.1) et procéder de la façon décrite dans le Par. 13.5. À la fin de la procédure, il est possible de vérifier les conditions d'équilibrage de la roue en effectuant un ultérieur lancement de contrôle.



La procédure d'équilibrage est terminée.

13.7.8 ALU-1

La fonction ALU-1 permet d'équilibrer les roues avec des jantes en alliage léger en appliquant des poids adhésifs sur les côtés externe et interne de la jante "à midi". Saisir les mesures (voir Par. 13.2.1 ou 13.6.1) et procéder de la façon décrite dans le Par. 13.5. À la fin de la procédure, il est possible de vérifier les conditions d'équilibrage de la roue en effectuant un ultérieur lancement de contrôle.

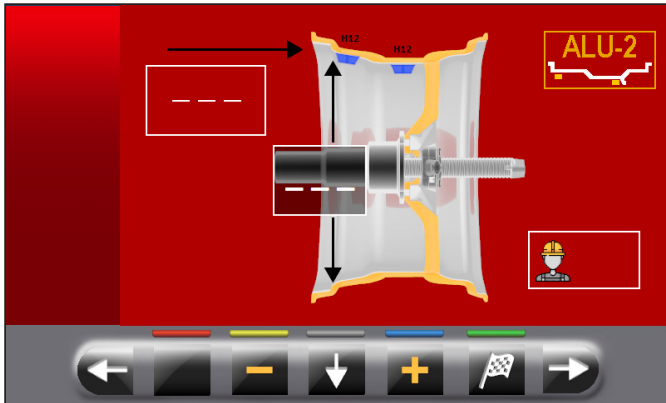


La procédure d'équilibrage est terminée.

13.7.9 ALU-2

La fonction ALU-2 équilibre les roues avec jantes en alliage léger en appliquant des poids adhésifs à l'extérieur et à l'intérieur de la jante. La position du poids externe n'est pas visible, elle est cachée à l'intérieur. Saisir les mesures (voir Par. 13.2.1 ou 13.6.1).

À la fin de la procédure, il est possible de vérifier les conditions d'équilibrage de la roue en effectuant un ultérieur lancement de contrôle.



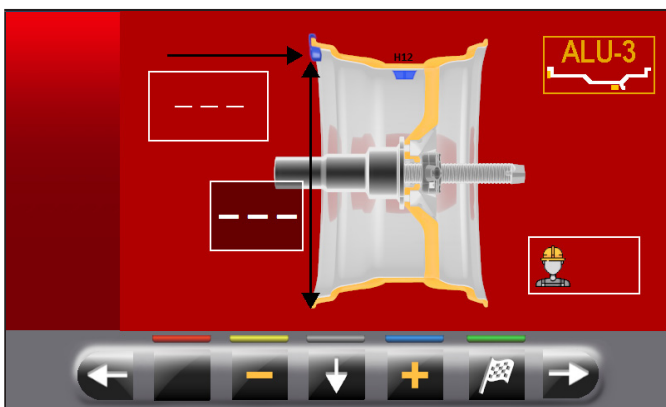
La procédure d'équilibrage est terminée.

13.7.10 ALU-3

La fonction ALU-3 est une procédure qui utilise des poids mixtes pour compenser le balourd de la roue: un poids avec support à ressort sur le côté interne de la roue et un poids adhésif sur le côté externe, pas visible car à l'intérieur de la jante.

Entrez les mesures (voir Par. 13.2.1 ou 13.6.1) et procéder comme pour un balourd dynamique uniquement pour le côté intérieur de la roue.

À la fin de la procédure, il est possible de vérifier les conditions d'équilibrage de la roue en effectuant un ultérieur lancement de contrôle.



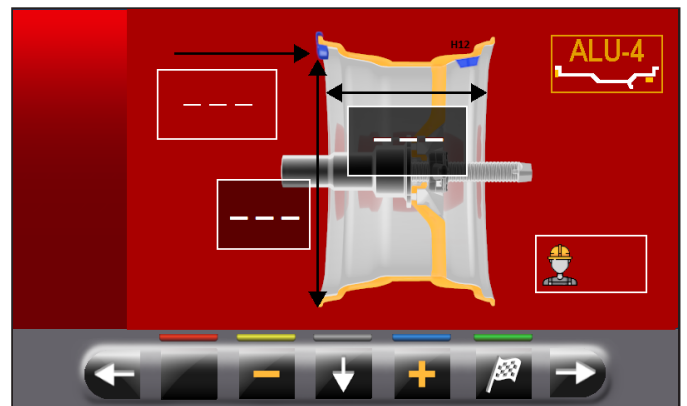
La procédure d'équilibrage est terminée.

13.7.11 ALU-4

La fonction ALU-4 est une procédure qui utilise des poids mixtes pour compenser le balourd de la roue: un poids avec support à ressort sur le côté interne de la roue et un poids adhésif sur le côté externe.

Entrez les mesures (voir Par. 13.2.1 ou 13.6.1) et procéder comme pour un balourd dynamique uniquement pour le côté intérieur de la roue.

À la fin de la procédure, il est possible de vérifier les conditions d'équilibrage de la roue en effectuant un ultérieur lancement de contrôle.



La procédure d'équilibrage est terminée.

13.8 Programmes d'équilibrage en option

13.8.1 Modalité ECO-WEIGHT



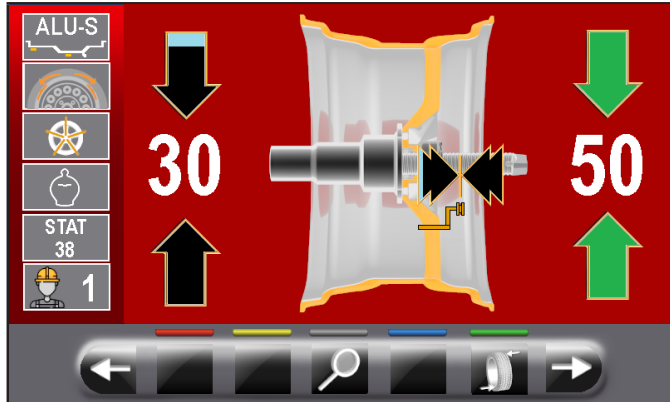
POUR UTILISER LA PROCÉDURE ECO-WEIGHT IL FAUT ACTIVER L'UTILISATION DU BRAS DE LA PIGE DISTANCE-DIAMÈTRE DANS LE MENU "OPTIONS", DÉCRIT DANS LE PAR. 14.1.



ON PEUT UTILISER LA PROCÉDURE ECO-WEIGHT SEULEMENT AVEC LE PROGRAMME ALU-S.

Cette procédure est un moderne système de zéro tage du balourd pour réduire la consommation de poids. Cette procédure permet une exécution plus rapide des opérations au moyen de un nombre plus bas de lancements et repositionnements.

Après avoir exécuté le lancement de la roue en modalité ALU-S, l'écran indique la valeur de 2 poids adhésifs pour corriger exactement le balourd STATIQUE et DYNAMIQUE.



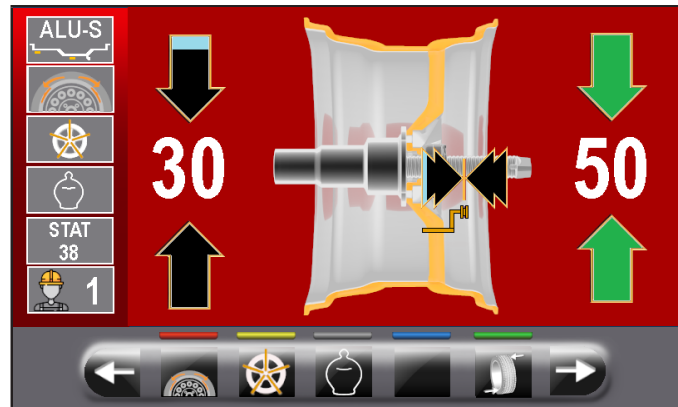
Il est possible d'appliquer un seul poids à une distance prédéfinie par la machine, de façon à optimiser la consommation de poids, en réduisant le plus possible tant le balourd DYNAMIQUE que l'éventuel résidu STATIQUE.

Contrairement à la procédure STATIQUE normale, la procédure ECO-WEIGHT, bien qu'elle n'utilise qu'un seul poids, réduit considérablement le balourd DYNAMIQUE car elle calcule aussi la distance d'application du poids sur la jante.

Depuis la page des résultats de déséquilibre ALU-S, s'il existe un déséquilibre statique importante, en

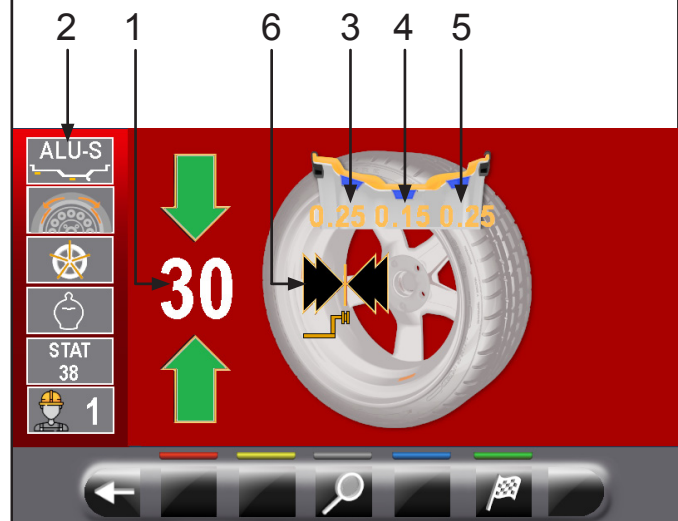


appuyant sur la touche l'écran affiche la page-écran illustrée ci-dessous:



Appuyer sur la touche pour sélectionner cette procédure et porter automatiquement la roue dans la position de application du poids.

Fig. 33



LÉGENDE

- 1 – Seul poids à appliquer
- 2 – Dernière programme et dernières valeurs utilisées pour le lancement
- 3 – Valeur balourd résiduel dynamique (si la valeur est de couleur jaune on déconseille d'exécuter la procédure ECO-WEIGHT)
- 4 – Valeur balourd statique (si la valeur est de couleur jaune on déconseille d'exécuter la procédure ECO-WEIGHT)
- 5 – Valeur balourd résiduel dynamique (si la valeur est de couleur jaune on déconseille d'exécuter la procédure ECO-WEIGHT)
- 6 – Flèches d'identification point d'application poids avec bras pige distance-diamètre

Appuyer sur la pédale du frein et introduire le poids adhésif dans la pince comme indiqué dans la **Fig. 34**.

Fig. 34

Introduire le poids adhésif dans la pince de la tige de la pige



Extraire la tige de la pige jusqu'à les flèches (**Fig. 33 réf. 6**) deviennent vertes.

Fig. 35

Appliquer le poids dans la position où la pince touche la roue



À la fin de la procédure, il est possible de vérifier les conditions d'équilibrage de la roue en effectuant un ultérieur lancement de contrôle.

La procédure d'équilibrage "ECO-WEIGHT" est terminée.



IMMÉDIATEMENT APRÈS AVOIR SÉLECTIONNÉ LA PROCÉDURE ECO-WEIGHT, IL EST POSSIBLE DE SAVOIR À L'AVANCE LES DEUX BALOURDS DYNAMIQUES ET LE STATIQUE RÉSIDUEL, POUR ÉVALUER LA FAÇON DONT IL CONVIENT DE PROCÉDER (VOIR FIG. 33).

SI LES VALEURS DES BALOURDS DYNAMIQUES ET DU STATIQUE RÉSIDUEL SONT INDICUÉES SUR L'ÉCRAN DE COULEUR BLANC, LE PROGRAMME A ÉVALUÉ QU'IL CONVIENT DE CONTINUER, DANS LE CAS CONTRAIRE, SI UNE OU PLUSIEURS VALEURS SONT DE COULEUR JAUNE, IL EST CONSEILLÉ DE CONTINUER EN UTILISANT LA PROCÉDURE ALU-S NORMALE.

13.8.2 Modalité SPLIT

La procédure Split est utile lorsque le balourd dynamique d'une roue est assez important et que le poids à appliquer n'est pas disponible, par exemple un poids de 100 g. Il est possible donc de corriger le déséquilibre en coupant en deux poids inférieurs le montant du poids.

La procédure Split élimine les erreurs avec le programme "DYNAMIQUE", par exemple, en appliquant manuellement deux poids de 50 g proches, au lieu de un seul poids de 100 gr.

Par exemple:

POIDS DE 100 g À APPLIQUER POUR
CORRIGER LE BALOURD



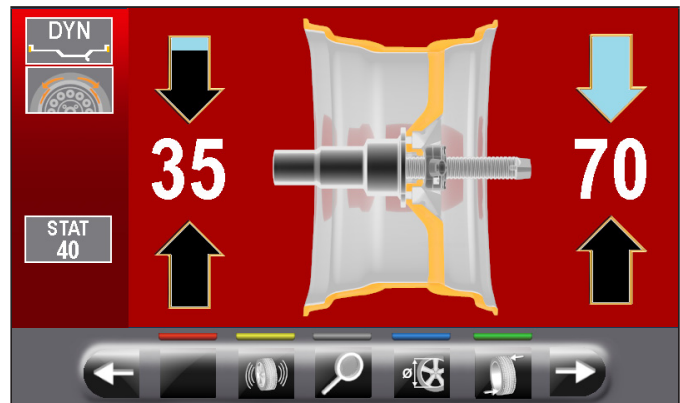
DEUX POIDS DE VALEUR INFÉRIEURE (50g)
APPLIQUÉS MANUELLEMENT




DEUX POIDS DE VALEUR INFÉRIEURE (55g)
EN UTILISANT LA PROCÉDURE SPLIT

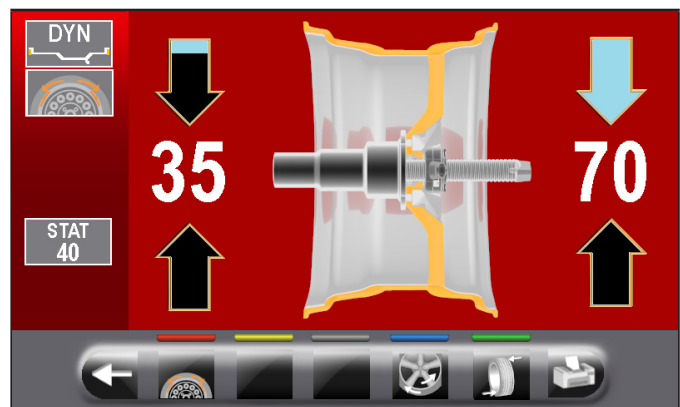


Procéder à l'affichage de la mesure du balourd "DYNAMIQUE" en effectuant un lancement normal de la roue.



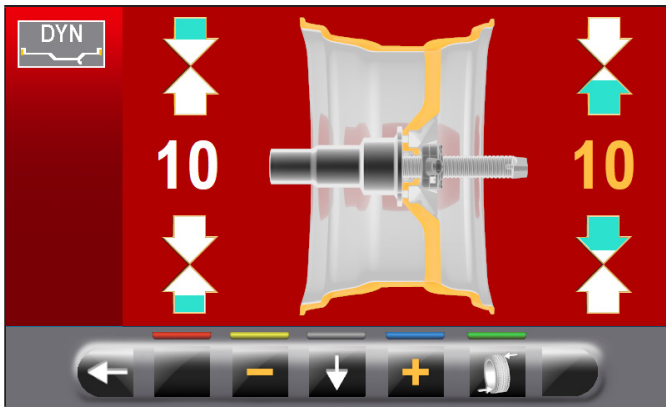
Une fois relevées les valeurs de balourd, s'assurer que la machine affiche la possibilité d'utiliser l'option

"SPLIT" (Fig. 30 réf. 4a). Appuyer sur la touche  pour passer à la page-écran suivante.



Appuyer sur la touche  pour accéder à la fonction "SPLIT".

Sur l'écran apparaîtra la page-écran où il faut saisir la valeur des poids à appliquer.



Appuyer sur la touche  pour sélectionner le poids externe à éditer.

Appuyer sur les touches  ou  pour augmenter ou diminuer la valeur du poids à appliquer.



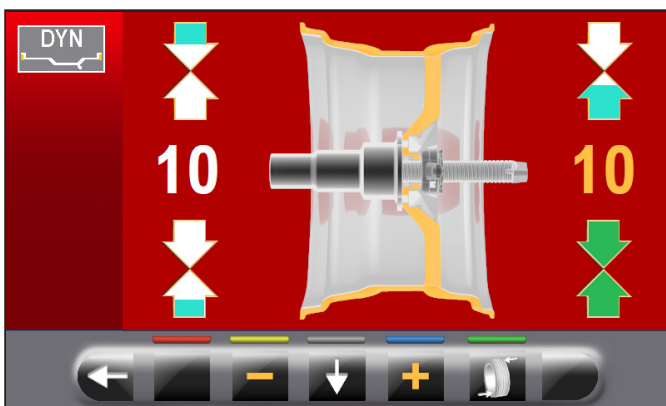
LA VALEUR DE COULEUR JAUNE INDIQUE LA VALEUR ACTIF QU'ON EST EN TRAIN DE MODIFIER.



PLUS LA VALEUR CHOISIE DES POIDS EST IMPORTANTE, PLUS ILS SERONT ÉLOIGNÉS L'UN PAR RAPPORT À L'AUTRE.

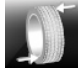
Après avoir choisi la valeur des poids à appliquer

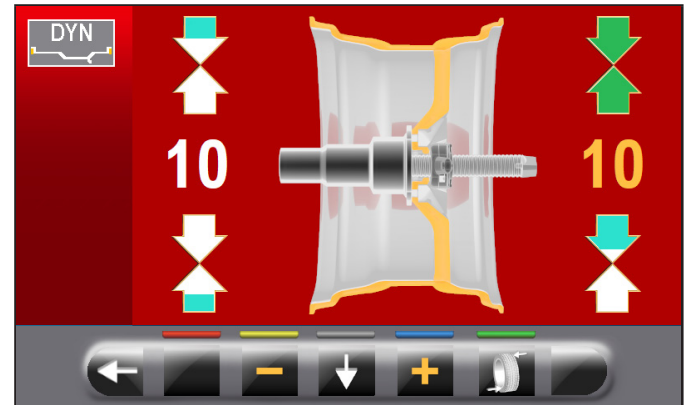
appuyer sur la touche  pour positionner la roue pour l'application du 1er poids avec support à ressort.



LES DEUX FLÈCHES VERTES INDIQUENT QUE LA ROUE EST CORRECTEMENT POSITIONNÉE POUR L'APPLICATION DU 1ER POIDS.

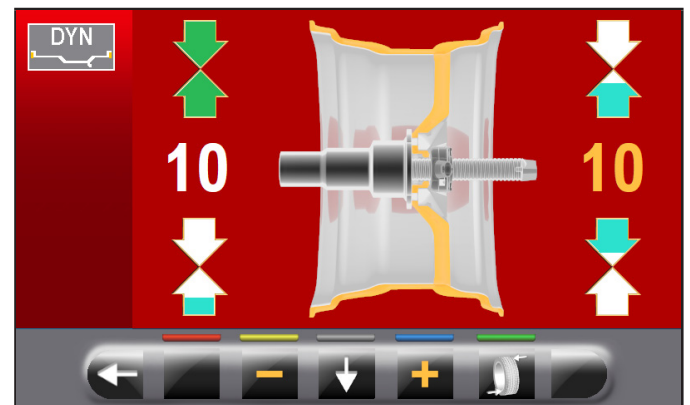
Appliquer le poids avec support à ressort de la valeur choisie "à midi" extérieur roue. Appuyer à nouveau

sur la touche  pour positionner la roue pour l'application du 2ème poids avec support à ressort.



Appliquer le poids avec support à ressort de la valeur choisie "à midi" extérieur roue. Appuyer sur la touche

 pour surligner la valeur des poids à appliquer à l'intérieur de la roue.

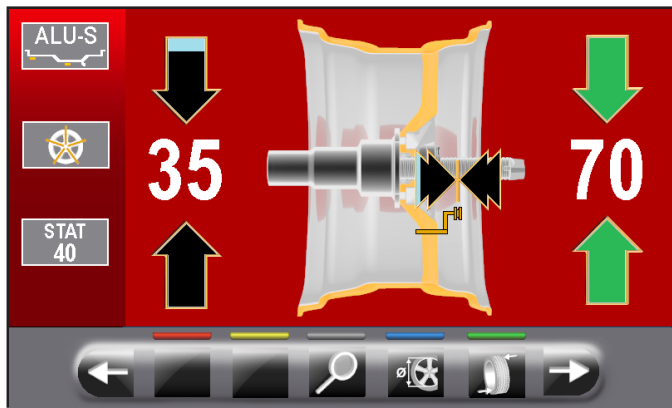


Répéter les opérations décrites précédemment pour les poids à appliquer à l'intérieur de la roue.

À la fin effectuer à nouveau un lancement de contrôle pour vérifier la correcte distribution des poids.

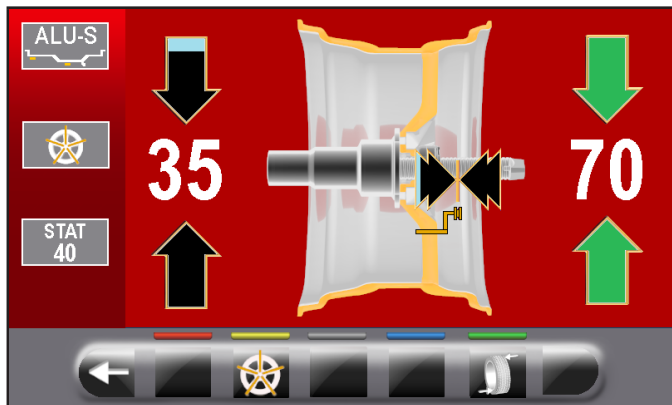
13.8.3 Modalité poids cachés derrière les branches

Sur certains types de jantes, le positionnement du poids de correction adhésif peut parfois être inesthétique. Dans ce cas, il est possible d'utiliser la modalité "poids cachés derrière les branches" qui permet de répartir l'éventuel poids de correction sur le côté externe en deux parties, qui sont cachées derrière les rayons jante. On peut utiliser dans la modalité ALU-S. Procéder à l'affichage de la mesure du balourd ALU-S, en effectuant un lancement normal de la roue.

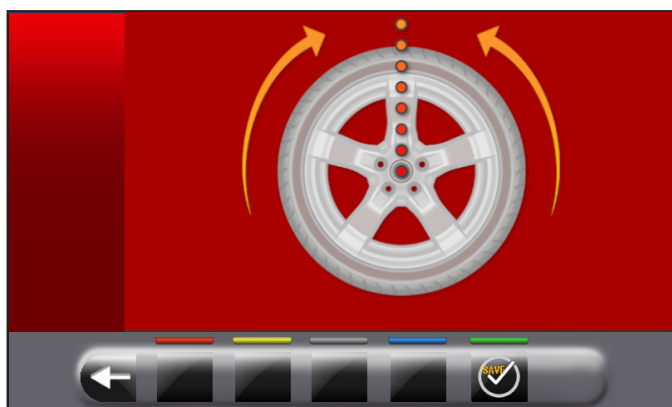


Une fois relevées les valeurs de balourd, s'assurer que la machine affiche la possibilité d'utiliser l'option "branches

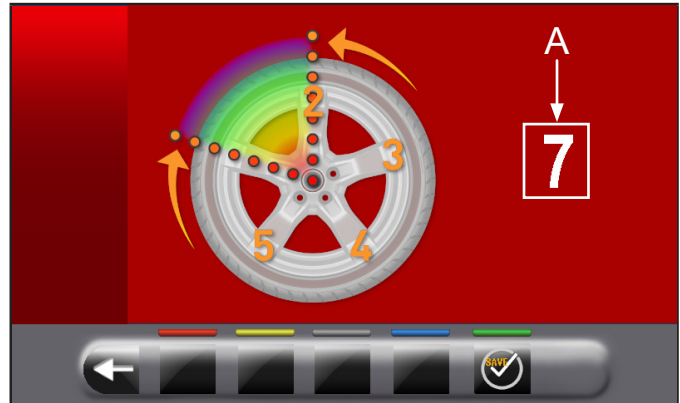
" (Fig. 30 réf. 4b). Appuyer sur la touche  pour passer à la page-écran suivante.



Appuyer sur la touche  pour accéder à la relative fonction. Sur l'écran apparaîtra la suivante page-écran:



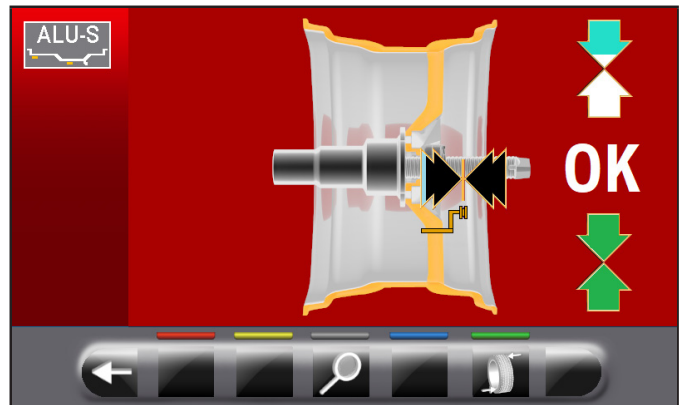
Porter une branche quelconque en haut "à midi" et appuyer sur la touche  pour confirmer et continuer.



Porter "à midi" la 2ème branche. La machine calcule automatiquement le nombre des branches totales. Si la valeur affichée sur la page-écran (A) est correcte


appuyer sur la touche .

La machine calcule automatiquement la répartition du poids en deux positions cachées derrière les branches. Sur l'écran on affichera l'entité du poids à appliquer derrière la PREMIÈRE branche et la jante atteindra la position pour l'application du PREMIER poids.



Extraire la tige de la pige et appliquer le PREMIER poids dans la position indiquée par la machine, comme



expliqué au Par. 13.5.1. Appuyer sur la touche  pour valider l'application du PREMIER poids et faire positionner automatiquement la roue pour l'application du 2ème poids.

Sur l'écran on affichera l'entité du poids à appliquer derrière la DEUXIÈME branche.

Extraire la tige de la pige et appliquer le DEUXIÈME poids dans la position indiquée par la machine, de la même façon que pour le premier poids.

Appuyer sur la touche  pour valider l'application aussi du DEUXIÈME poids et tourner à nouveau à la situation initiale du balourd, avant de la procédure "poids cachés derrière les branches".

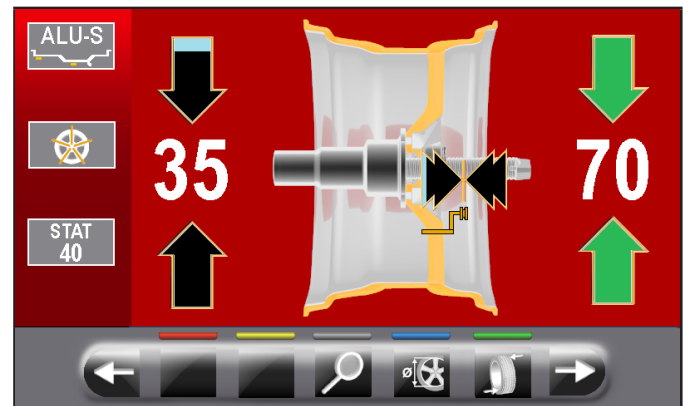
Effectuer à nouveau un lancement de contrôle.
La procédure " poids cachés derrière les branches " est terminée.
Compléter l'opération en ajoutant un ultérieur poids interne jante comme prévu par la modalité sélectionnée (ALU-S).

13.8.4 Modalité matching

La procédure "Matching" sert pour compenser un balourd important en réduisant la quantité de poids à appliquer sur la roue pour l'équilibrer. Cette procédure permet de réduire le balourd autant que possible, en compensant le balourd du pneu avec celui de la jante dans quelconque programme utilisé.
Procéder à l'affichage de la mesure du balourd, en effectuant un lancement normal de la roue.

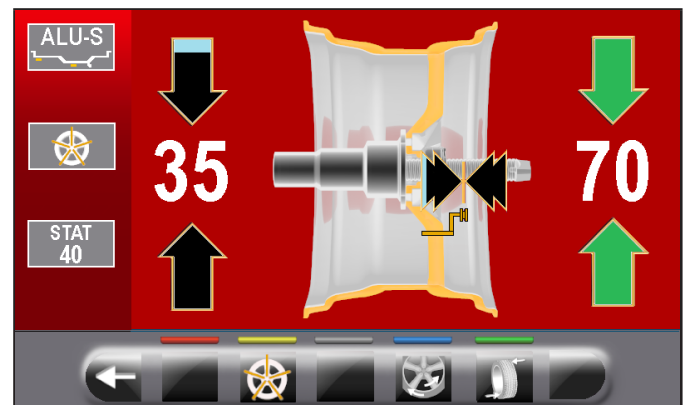


IL EST POSSIBLE D'EFFECTUER LA PROCÉDURE MATCHING UNIQUEMENT SI LE BALOURD STATIQUE EST > DE 30 G.



Une fois relevées les valeurs de balourd, s'assurer que la machine affiche la possibilité d'utiliser l'option "matching" (Fig. 30 réf. 4a).

Appuyer sur la touche  pour passer à la page-écran suivante.



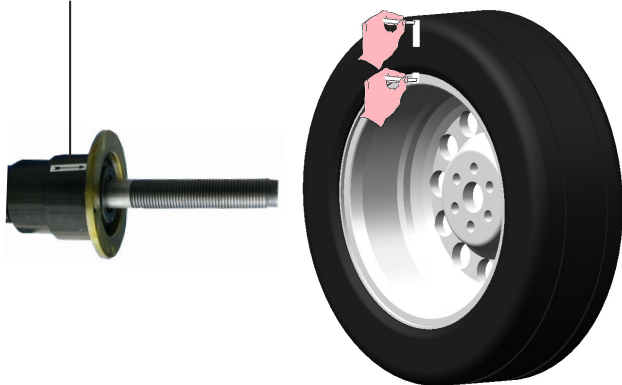
Appuyer sur la touche  pour accéder à la relative fonction.

Sur l'écran apparaîtra la suivante page-écran:



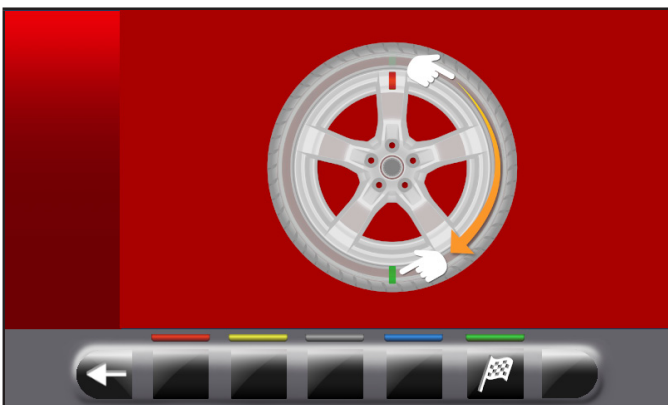
ÉTAPE 1. Porter la flèche présente sur le flasque "à midi". Faire un signe de référence, à l'aide d'une craie par exemple, sur la jante et le pneu à la hauteur de la flèche présente sur le plateau, de façon à remonter la jante dans la même position sur la machine.

Faire un signe de référence sur la jante et sur le pneu à la hauteur de la flèche présente sur le plateau

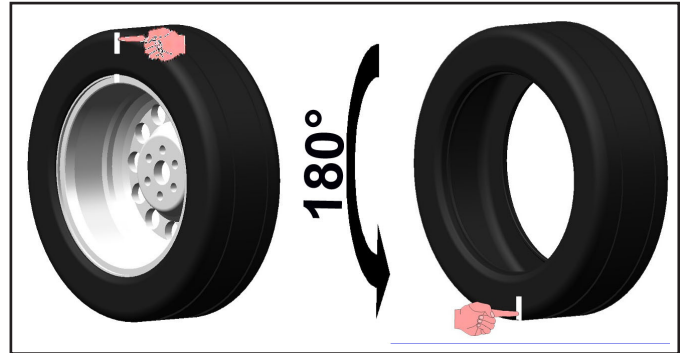


Appuyer sur la touche  pour valider la réalisation de l'étape 1.

Sur l'écran apparaîtra la suivante page-écran:

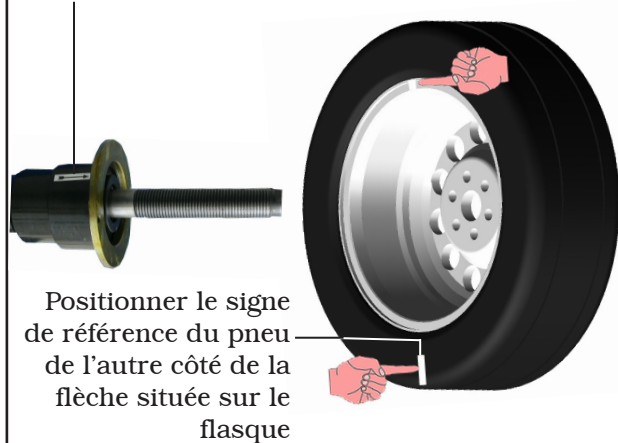


ÉTAPE 2. Enlever la roue de l'équilibreuse. Démontez le pneu et le tourner de 180 degrés sur la jante.



Remonter la roue sur l'équilibreuse en positionnant le signe de référence de la jante en face de la flèche située sur le flasque.

Positionner le signe de référence sur la jante en face de la flèche située sur le flasque

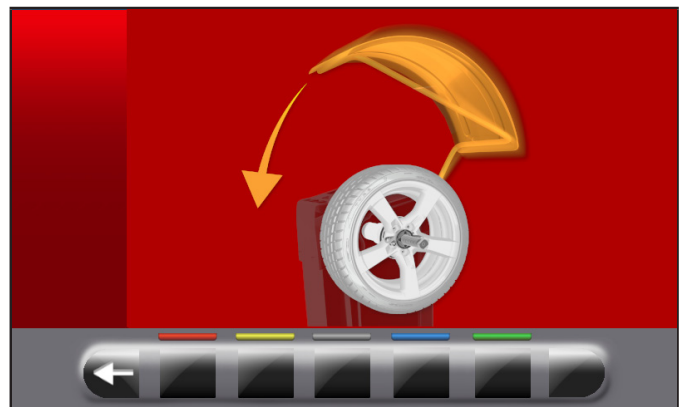


Positionner le signe de référence du pneu de l'autre côté de la flèche située sur le flasque

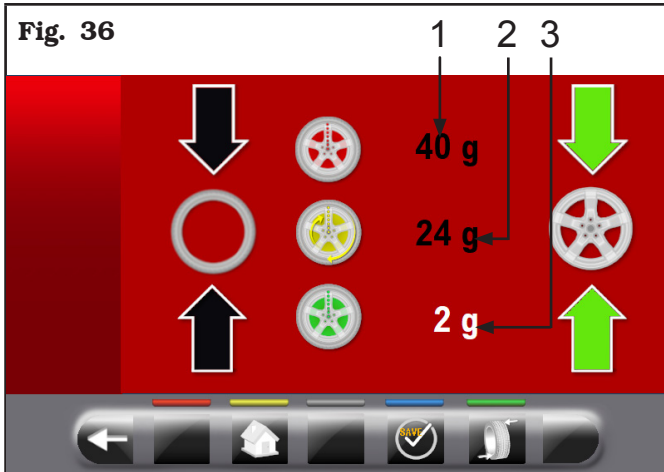


Appuyer sur la touche  pour valider la réalisation de l'étape 2.

Sur l'écran apparaîtra la page-écran suivante qui conseille d'exécuter un lancement de la roue.



Après avoir remonté la roue, fermer le carter de protection pour effectuer le lancement automatique. À la fin du lancement sur l'écran apparaîtra la page-écran illustrée ci après.

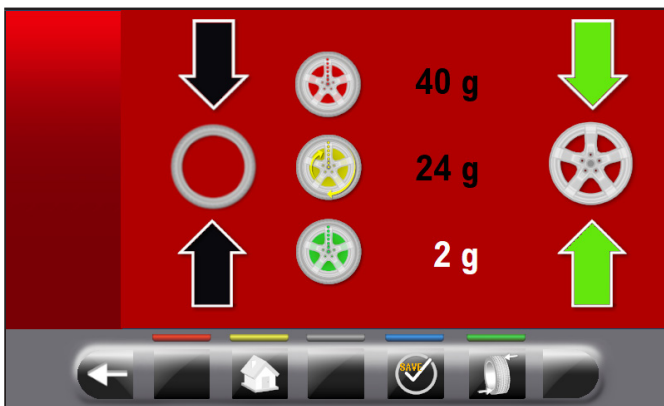


Dans cette page-écran on affichera le balourd dynamique que la roue avait avant d'exécuter l'opération (**Fig. 36 réf. 1**), le balourd dynamique après avoir tourné le pneu de 180° par rapport à la jante (**Fig. 36 réf. 2**) et le balourd qu'on pourra atteindre en suivant les indications de la machine (**Fig. 36 réf. 3**).

ÉTAPE 3. Si la valeur de réduction possible du balourd est très importante, il est possible de procéder comme suit:

- Effacer les signes de référence faits précédemment. Faire de nouveaux signes, comme décrit ci-après.

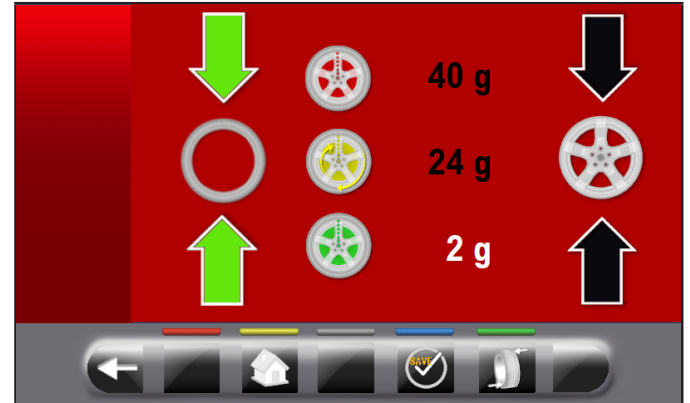
- Appuyer sur la touche  pour porter la roue en position.



Marquer le signe de référence sur la JANTE "à midi" (voir **Fig. 37**).



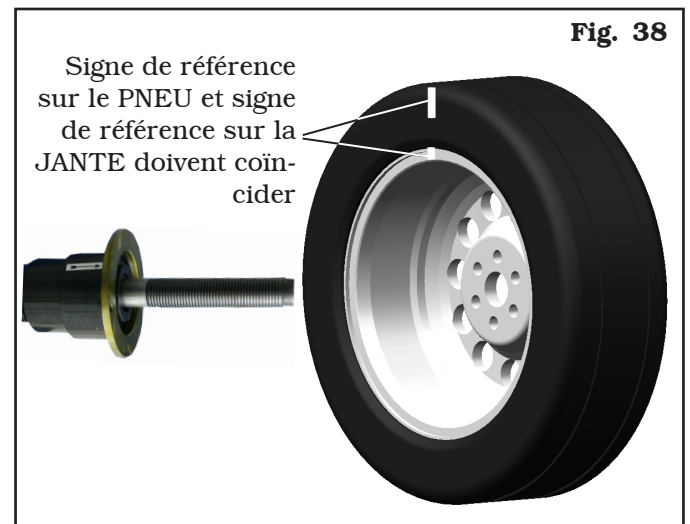
- Appuyer sur la touche  pour porter la roue en position.



Marquer le signe de référence sur le PNEU "à midi".

- Appuyer sur la touche  pour valider la réalisation de l'étape 3.

ÉTAPE 4. Enlever la roue de l'équilibreuse. Démontez le pneu et le remonter sur la jante de sorte que les deux signes de référence coïncident (jante et pneu). Remonter la roue sur l'équilibreuse (voir **Fig. 38**) au moyen des deux signes de références à la hauteur de la flèche sur le plateau.



- Appuyer sur la touche  pour valider la réalisation de l'étape 4.

Effectuer un ultérieur lancement en fermant le carter de protection pour vérifier la réduction de balourd prévue, éventuellement corriger le balourd résiduel, comme indiqué dans le Chap. 13.5.1.


13.9 Programmes d'équilibrage spéciaux

13.9.1 Pax

La modalité PAX est une procédure spéciale expressément conçue pour équilibrer les roues avec "PAX System ®". On utilise 2 poids adhésifs sur des plans différents, du côté interne de la jante.

Pour exécuter un lancement de mesure PAX:


- Vérifier que la roue soit propre, sans cailloux ni boue. Enlever les éventuels contrepoids. Monter la roue et vérifier qu'elle soit fixée correctement (voir Chap. 11).

- Depuis la page "Home" appuyer sur la touche . Dans la page-écran qui apparaîtra, appuyer sur la

touche  pour passer à la page-écran de sélection modalité de mesure, illustrée ci-dessous.



En utilisant les flèches  ou  sélectionner la modalité PAX souhaitée. À la fin appuyer sur

le poussoir . De cette façon la machine sera configurée pour effectuer la mesure et sur l'écran on affichera la page-écran avec l'indication des mesures spécifiques du type de roue sélectionné.

- Fermer le carter de protection pour exécuter le lancement automatique de la roue.

En quelques secondes la roue est amenée au régime et sur l'écran on indiquera la rotation de la roue.

À la fin du lancement la roue s'arrête automatiquement, en tenant compte du balourd mesuré de sorte que la position d'application du poids sera "à midi".

L'écran indique la valeur des poids pour corriger le balourd.

Ouvrir le carter de protection et procéder avec l'application des poids adhésifs comme indiqué pour la modalité ALU-S (voir Par. 13.7.5).

13.10 Fonction recalcul

Après avoir exécuté un lancement, la roue s'arrête automatiquement en indiquant le(s) poids à appliquer et leur(s) position(s).

Si pour l'opérateur la machine n'a pas exécuté un équilibrage correct (type d programme, dimension poids, etc...), on peut recalculer l'équilibrage sans exécuter le lancement roue à nouveau.

Pour cette opération exécuter la suivante procédure:

- appuyer sur la touche  pour tourner à la page relevé mesures/choix programme;

- sélectionner un nouveau programme d'équilibrage comme indiqué dans le Par. 13.2.2;

- relever avec le bras de la tige les mesures demandées par le programme sélectionné;

- appuyer sur la touche  pour exécuter la fonction recalculer. Sur l'écran on affichera les poids et leurs positions d'application.

Si même dans ce cas l'opérateur doit modifier ultérieurement le programme d'équilibrage, il suffit de procéder en suivant la procédure décrite précédemment sans relâcher la roue.


Lorsque l'opérateur est satisfait du résultat de la fonction recalculer, il est conseillé d'exécuter le lancement de la roue pour confirmer les relevés de l'opération même.

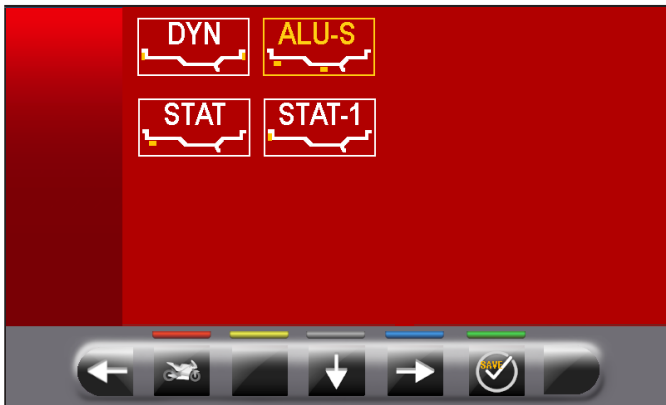
Après le lancement de la roue, la machine, en plus de visualiser la valeur de balourd de la machine même, remplit tous le champs de mesure des programmes qui ont des mesures cohérentes avec celles qui ont été relevées précédemment et simultanément efface toutes les mesures qui ne sont pas cohérentes.

13.11 Équilibrage roue modalité motocyclette (avec Kit rallonge pige distance)


En activant la fonction “équilibrage roue pour véhicules à moteur”, les équilibreuse sont en mesure d'effectuer aussi l'équilibrage des véhicules à moteur. Avant d'effectuer la prise des dimensions de la roue (voir Par. 13.2.2), sélectionner la modalité équilibrage des véhicules à moteur en suivant cette procédure:

appuyez sur le bouton , puis sur le bouton 

et enfin appuyez sur le bouton  pour accéder à l'écran de sélection du programme d'acquisition de mesure.



En utilisant les flèches  et/ou  sélectionner la modalité souhaitée.

À la fin appuyer sur le poussoir .

De cette façon la machine sera configurée pour effectuer la mesure avec la modalité souhaitée et sur l'écran on affichera l'indication des mesures à acquérir.

La fonction “motocyclette” recalcule automatiquement la mesure de la distance de la roue en y ajoutant la longueur de la rallonge fournie avec le kit rallonge pige distance (kit à disposition sur demande).



VISSER LA RALLONGE UNIQUEMENT POUR PROCÉDER AUX ÉQUILIBRAGES EN MODALITÉ “MOTOCYCLETTE”.



POUR LE MONTAGE DE LA RALLONGE ET DES COMPOSANTS DU KIT RALLONGE PIGE DISTANCE, SE RÉFÉRER AUX INSTRUCTIONS COMPRIS DANS LE KIT.

Les opérations pour l'exécution de l'équilibrage sont identiques pour les deux modalités (voitures/motocyclettes). Choisir la motocyclette pour exécuter non seulement l'équilibrage DYNAMIQUE (voir Par. 13.7.4) mais aussi l'équilibrage STATIQUE et/ou ALU-S (Par. 13.7.1 et/ou 13.7.5).

14.0 MENU UTILISATEUR (OPTIONS ET RÉGLAGES)

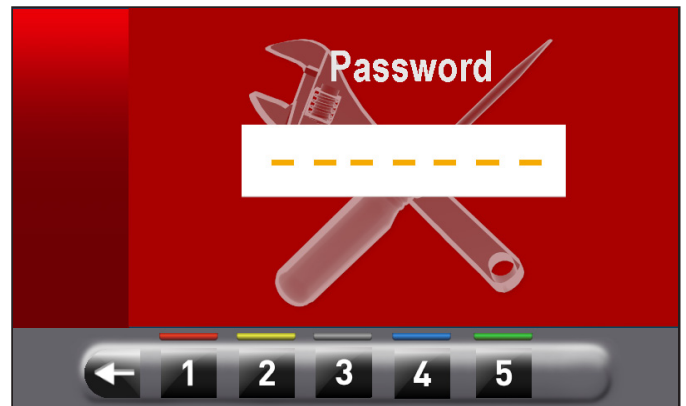
De la page principale “Home” appuyer sur la touche



pour passer à la page-écran suivante, et sur la



touche pour accéder au menu utilisateur. Sur l'écran apparaîtra la page-écran suivante, où il est possible de saisir le mot de passe d'accès.



Le mot de passe d'accès utilisateur est: **1234**.

Après avoir saisi le mot de passe correct on affichera la page-écran suivante:

Fig. 39




LÉGENDE

1 - Touche menu options

2 - Touche menu réglages

14.1 Menu options



En appuyant sur la touche , sur l'écran apparaîtra la page-écran suivante d'activation/désactivation des options, comme illustrée ci-dessous:



Appuyer la touche  plusieurs fois pour afficher la 2^e page-écran options illustrée ci-dessous.




Pour activer/désactiver chacune fonction il suffit de

surligner l'icône en utilisant les touches  et/ou



et en appuyant sur la touche .

Si on appuie sur le bouton  il est en outre possible de modifier l'unité de mesure de "mm" à "inch" et vice versa (si prévu) ou d'accéder à une sous-page-écran de configurations valeurs (voir Par. 14.1.1 ou 14.1.2). Après avoir sélectionné/désactivé les options souhaitées,

quitter le menu en appuyant sur la touche .

Liste des options disponibles



LES ICÔNES DES OPTIONS DISPONIBLES DEVIENDRONT BLEUES LORSQU'ELLES SERONT SÉLECTIONNÉES.



LES OPTIONS QUI NE SONT PAS DISPONIBLES SONT MARQUÉES D'UN «X» ROUGE.



Active/désactive le carter de protection/lancement.



Active/désactive la pige relevé distance/diamètre.



Active/désactive l'affichage du seuil statique après chaque lancement.



Permet de configurer les seuils des poids pour chaque modalité d'équilibrage (voir Par. 14.1.1).



Active/désactive le frein pneumatique après le lancement.



Activée, elle configure l'unité d'affichage des poids en grammes.



Activée, elle configure l'unité d'affichage des poids en onces. Si cette option est activée, il est possible de modifier l'unité d'affichage des poids de onces à grammes et vice versa.



Permet d'activer/désactiver la fonction largeur relevée par par la tige externe.



Active/désactive la fonction ECO-WEIGHT.



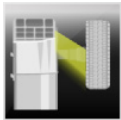
Active/désactive le positionnement des poids adhésifs à "heures 6".



Active/désactive la fonction de blocage bras tige en position.



Permet de modifier l'unité de mesure de la distance du point d'application des poids de la machine de mm à pouces et vice versa.



Active/désactive le dispositif d'éclairage.



Active/désactive les résidus dynamiques dans la fonction ECO-WEIGHT.



Active/désactive les fonctions d'équilibrage motocyclette.



Active/désactive le codificateur monté sur le moteur lancement.



Permet de modifier l'unité de mesure de la largeur jantes de mm à pouces et vice versa.



Permet de régler les dimensions des poids adhésifs utilisés (voir Par. 14.1.2).



Active/désactive les fonctions RUN-OUT.



Active/désactive les fonctions d'impression de la machine.



Permet de modifier l'unité de mesure du diamètre jante jantes de mm à pouces et vice versa.



Active/désactive la fonction laser positionnement poids.



Active/désactive le répositionnement de la roue à la fin du lancement.



Active/désactive la fonction utilisateurs.



Permet de régler la découverte des mesures au jugé: lecture des mesures imprimées sur la jante et sur l'échelle graduée de la pigne distance-diamètre. NOTE: activée seulement avec la pigne distance-diamètre désactivée.



Active/désactive l'utilisation de la tige manuelle pour relever la largeur jante. NOTE: activée seulement avec la pigne distance-diamètre désactivée.



Active/désactive la fonction laser positionnement poids avec support à ressort côté interne/externe roue à « midi ».

14.1.1 Limite poids inférieure

En dessous d'une certaine limite, l'affichage du poids de correction est égal à zéro. Cette limite peut être programmée de 10 g à 1 g (de 0.5 oz à 0.05 oz).

Toutefois, à la fin du lancement, en appuyant le bouton



, il est possible de visualiser le poids avec la résolution maximum de 1 g (0.05 oz), sans considérer la limite inférieure programmée.



EN USINE LA LIMITE INFÉRIEURE POUR LA MODALITÉ ÉQUILIBRAGE ROUE DYNAMIQUE EST PROGRAMMÉE À 5 g (0.25 oz). LA LIMITE INFÉRIEURE POUR TOUTES LES AUTRES MODALITÉS EST PROGRAMMÉE À 7 g (0.35 oz).

	Valeurs prédéfinies		Gamme de travail	
	g	oz	g	oz
1 →	5	0.25	2 ÷ 50	0.05 ÷ 2.00
2 →	7	0.35	2 ÷ 50	0.05 ÷ 2.00
3 →	5	0.25	2 ÷ 50	0.05 ÷ 2.00
4 →	100	100	0 - 50 - 100 150 - 200	0 - 50 - 100 150 - 200
	%		%	

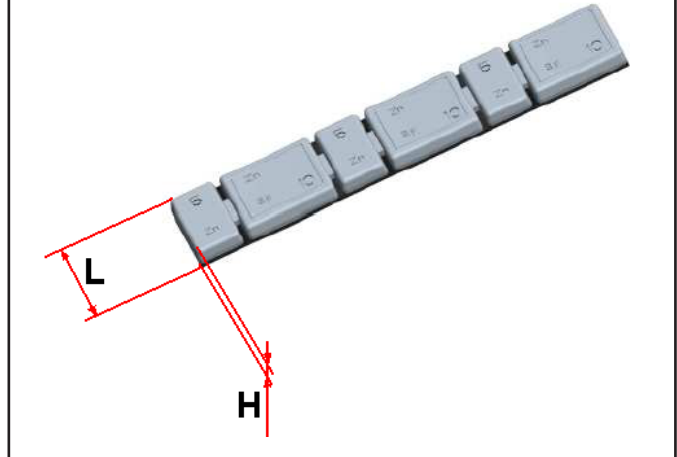
LÉGENDE

- 1 - Limite de poids inférieure dans le programme DYNAMIQUE pour afficher "OK" (5 g (0.25 oz) valeur prédéfinie)
- 2 - Limite de poids inférieure dans le programme ALU-STATIQUE pour afficher "OK" (7 g (0.35 oz) valeur prédéfinie)
- 3 - Résolution affichage des poids (5 g (0.25 oz) valeur prédéfinie)
- 4 - % de réduction du poids dans la fonction ECO-WEIGHT (0 ÷ 200) (100 valeur prédéfinie)

14.1.2 Programmation dimensions poids adhésifs et % de seuil statique

Pour que l'équilibre se calcule de façon précise la valeur des poids adhésifs, il est nécessaire de programmer la hauteur (ou épaisseur) et la largeur des poids adhésifs à disposition (voir **Fig. 40**).

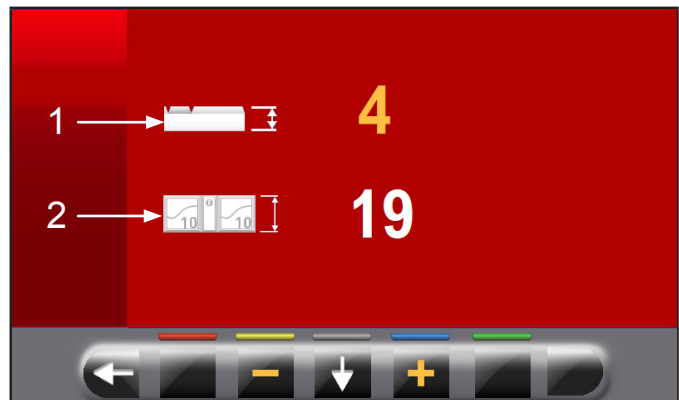
Fig. 40



Pour effectuer cette configuration appuyer sur l'icône



. On affichera la suivante page-écran:



LÉGENDE

- 1 - Épaisseur (hauteur) des poids (4 mm valeur prédéfinie)
- 2 - Largeur des poids (19 mm valeur prédéfinie)

De cette page-écran modifier les valeurs des dimen-

sions de ses poids en utilisant les touches  et

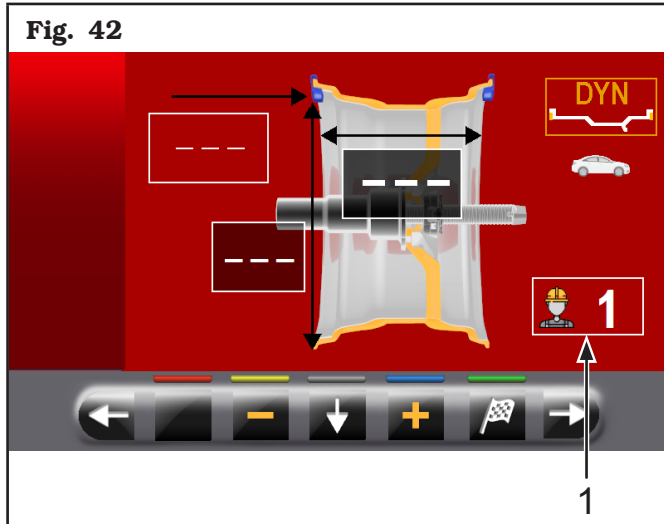
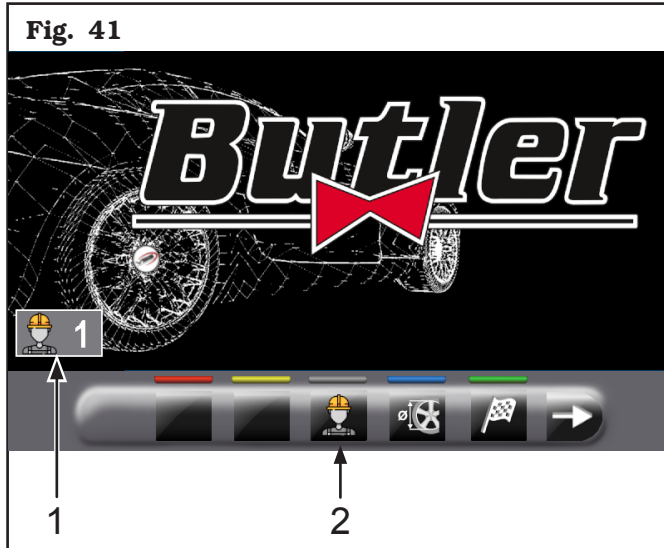


LA VALEUR DE COULEUR JAUNE EST LE CHAMP ACTIF EN MODIFICATION.


14.1.3 Gestion des utilisateurs

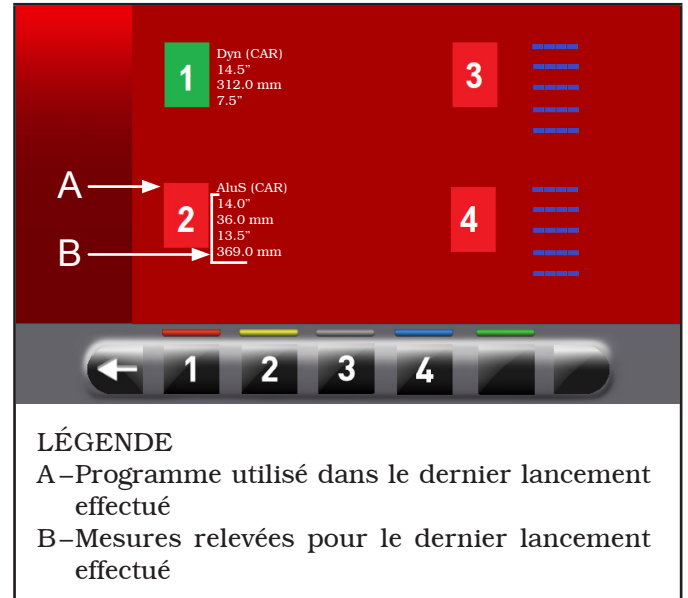
La fonction "Gestion des utilisateurs", à la livraison de la machine, est désactivée. Pour l'activer, procéder en suivant les indications du Par. 14.1. Après avoir activée cette fonction, on affichera l'icône (Fig. 41 réf. 1) dans chaque page.

Les équilibreuses peuvent être utilisées simultanément par 4 utilisateurs différents.



En appuyant sur la touche  illustrée dans l'écran (Fig. 41 réf. 2) ou en sélectionnant le champ (Fig. 42

réf. 1) et ensuite en appuyant sur la touche  la suivante page sera affichée:



LÉGENDE

- A-Programme utilisé dans le dernier lancement effectué
- B-Mesures relevées pour le dernier lancement effectué

En appuyant sur un quelconque des nombres disponibles sur les touches au bas de la page on sélectionne l'utilisateur relatif. Le système mémorise les données relatives au dernier lancement effectué par les différents opérateurs.

On peut rappeler l'utilisateur souhaité chaque fois que le programme affiche la touche spécifique (Fig. 41 réf. 2 et Fig. 42 réf. 1). Les mesures mémorisées pour chaque utilisateur sont perdues lorsque la machine est éteinte.

La gestion des utilisateurs est valable pour toutes les fonctions de l'équilibreuse.



POUR ACTIVER OU DÉSACTIVER LA FONCTION "GESTION UTILISATEURS" CONSULTER LE PARAGRAPH 14.1. SI LA FONCTION EST DÉSACTIVÉE LA TOUCHE



N'EST PAS AFFICHÉE.

14.2 Activation du mesureur électronique de Run-out (Option)

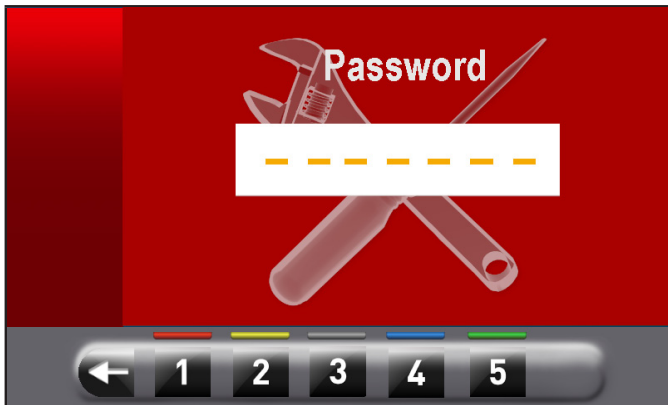
De la page principale "Home" appuyer sur la touche



pour passer à la page-écran suivante, et sur la

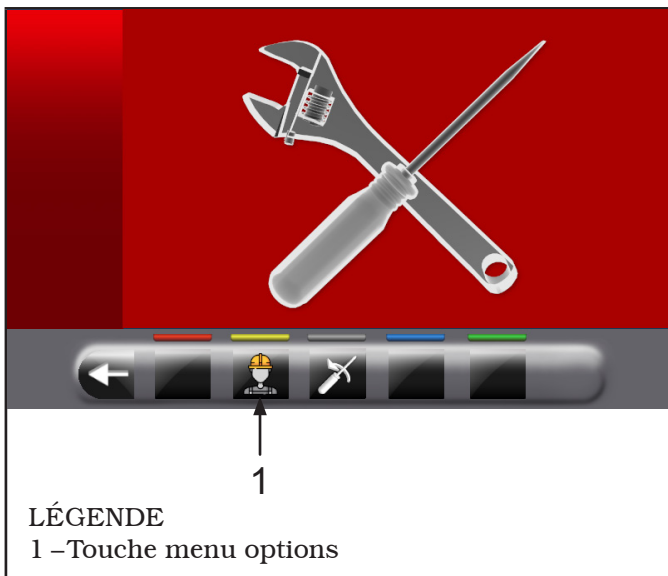



touche pour accéder au menu utilisateur. Sur l'écran apparaîtra la page-écran suivante, où il est possible de saisir le mot de passe d'accès.



Le mot de passe d'accès utilisateur est: **1234**.

Après avoir saisi le mot de passe correct on affichera la page-écran suivante:

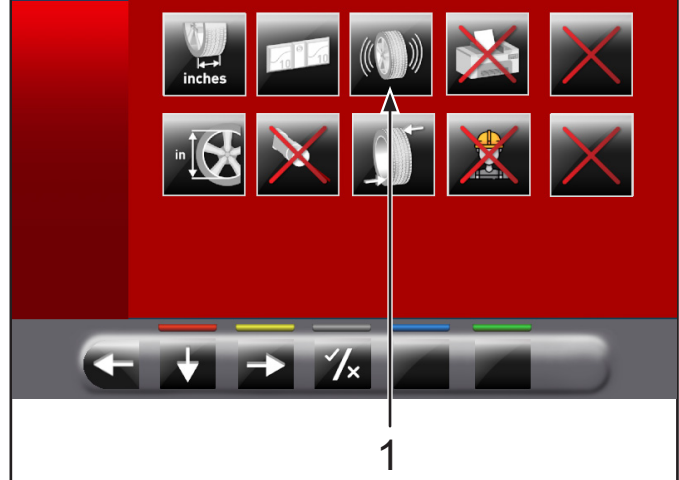





En appuyant sur la touche , sur l'écran apparaîtra la page-écran suivante d'activation/désactivation des options, comme illustrée ci-dessous:




Appuyer la touche  plusieurs fois pour afficher la 2° page-écran options illustrée ci-dessous.

Fig. 43



Pour activer/désactiver chacune fonction il suffit de surligner l'icône en utilisant les touches  et/ou  et en appuyant sur la touche .

Enlever le symbole "X" sur l'icône (**Fig. 43 réf. 1**). Après avoir sélectionné/désactivé les options souhaitées, quitter le menu en appuyant sur la touche .

14.3 Réglages de la machine

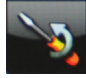
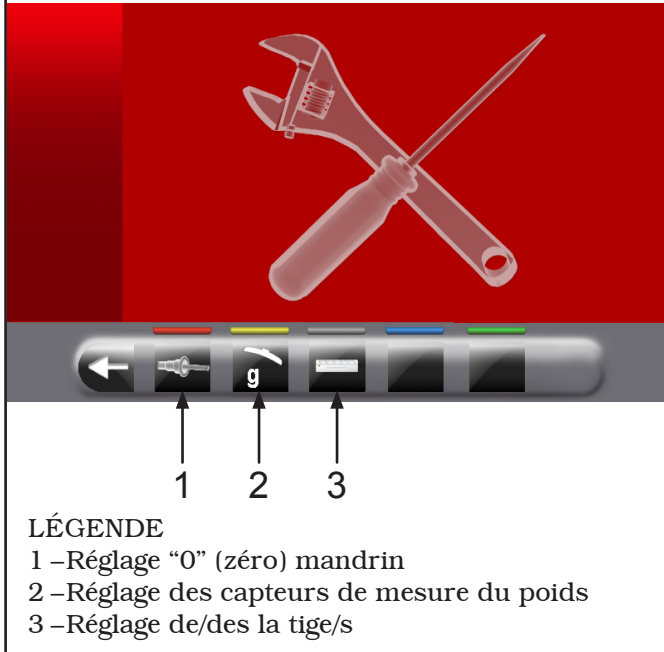
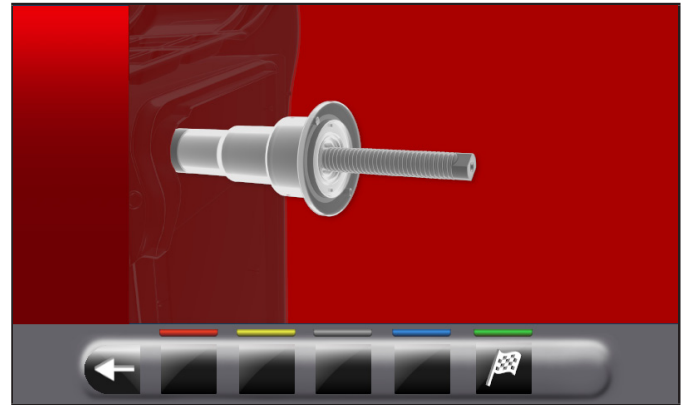
En appuyant sur la touche  (Fig. 39 réf. 2), la suivante page-écran sera affichée sur l'écran:

Fig. 44




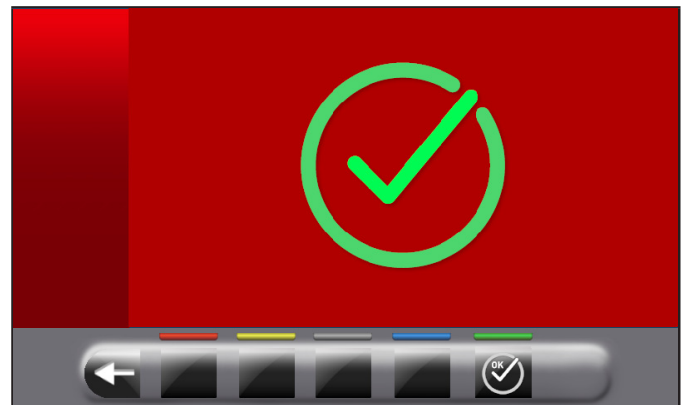
14.3.1 Réglage "0" (zéro) mandrin


En appuyant sur le bouton  (Fig. 44 réf. 1) sur l'écran apparaîtra la suivante page-écran:



Après avoir vérifié que le mandrin soit déchargé (sans une roue où des accessoires montés), appuyer sur la

touche  et fermer le carter. Le mandrin tournera pour quelques minutes jusqu'à afficher la page-écran illustrée ci-dessous:



À ce point la machine a mis à zéro tous ses champs de mesure. Appuyer sur la touche  pour tourner à la page-écran réglages.

14.3.2 Réglage des capteurs de mesure du poids




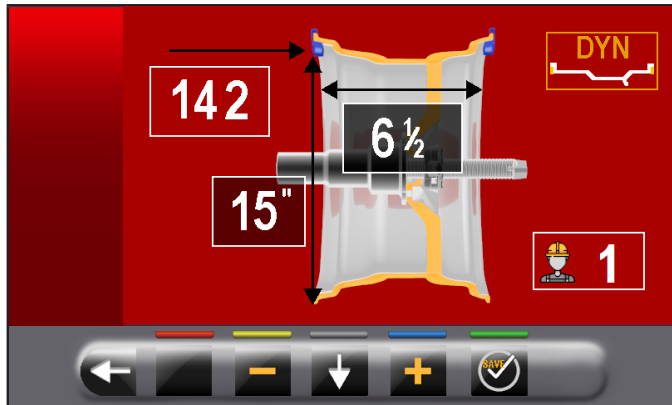
LES VALEURS NUMÉRIQUES INDIQUÉES DANS LES FIGURES CI-DESSOUS SONT PUREMENT ILLUSTRATIVES.



MONTER UN ROUE ÉQUILIBRÉE SUR LE MANDRIN ET EFFECTUER LA PROCÉDURE DE RÉGLAGE DU "0" (ZÉRO) MANDRIN DÉCRITE AU PAR. 14.3.1 (AVEC ROUE MONTÉE).




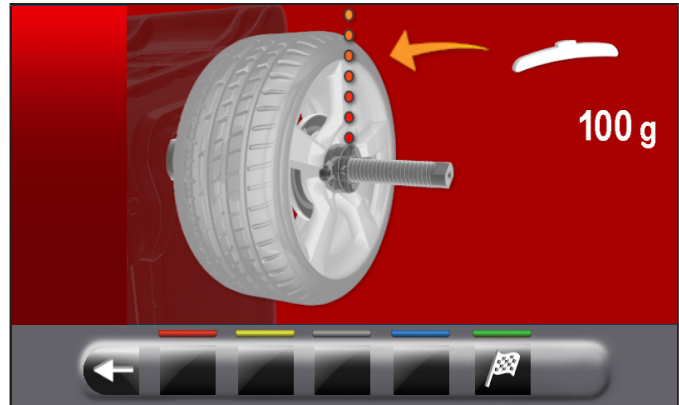
- En appuyant sur le bouton  (Fig. 44 réf. 2), sur l'écran apparaîtra la suivante page-écran:



- Régler les dimensions de la jante montée sur le mandrin en utilisant le bras de la pince distance-diamètre.
- Régler la largeur de la jante en utilisant l'une des tiges suivantes:
 - Pige manuelle
 - Tige externe (option)




- Appuyer sur le bouton  et fermer le carter pour effectuer le 1er lancement de la roue sans poids.
- A la fin, l'écran ci-dessous apparaîtra sur le moniteur et il vous proposera d'appliquer un poids de 100 g à «12 heures» à l'extérieur de la jante.

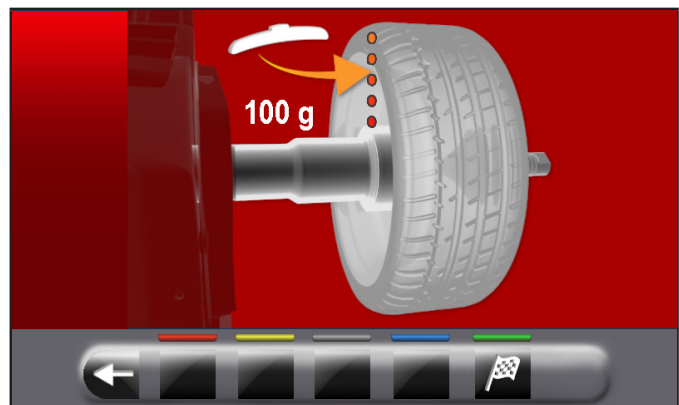


APPLIQUER LE POIDS DANS UN POINT OÙ IL SOIT POSSIBLE DES DEUX CÔTÉS D'APPLIQUER UN POIDS AVEC SUPPORT À RESORT DE 100 g.

- Appliquer le poids et le positionner parfaitement "à midi".



- Appuyer sur la touche  et fermer le carter pour effectuer le 2ème lancement de la roue (poids de 100 g positionné à l'extérieur de la roue).
- À la fin sur l'écran apparaîtra la page-écran suivante qui suggérera d'enlever le poids de 100 g précédemment appliqué sur le côté extérieur et l'appliquer sur le côté intérieur jante.

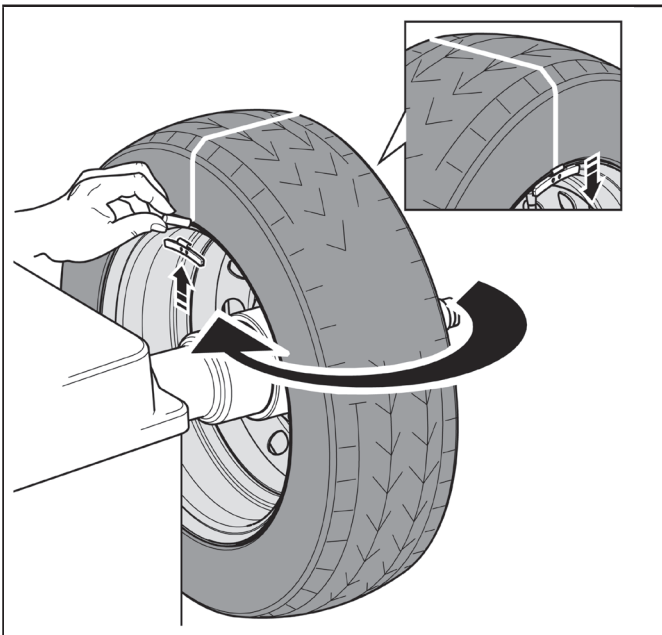


- Tourner manuellement la roue jusqu'à amener le poids de 100 g sur le côté extérieur "à midi".
- Appuyer sur la pédale du frein et la maintenir appuyée pendant toute l'opération suivante pour éviter des rotations inattendues du mandrin.

- Enlever le poids de 100 g de l'extérieur de la roue et l'appliquer sur le côté intérieur "à midi".



À CE STADE, PRENEZ LE POIDS POSITIONNÉ SUR LE CÔTÉ EXTERNE ET PLACEZ-LE EXACTEMENT DANS LA MÊME POSITION MAIS SUR LE CÔTÉ INTERNE, EN VOUS AIDANT EN TRACANT UNE LIGNE SUR LE PNEU COMME RÉFÉRENCE (VOIR FIGURE SUIVANTE).



- Fermer le carter pour effectuer le 3ème lancement de la roue (poids de 100 g positionné à l'intérieur de la roue).

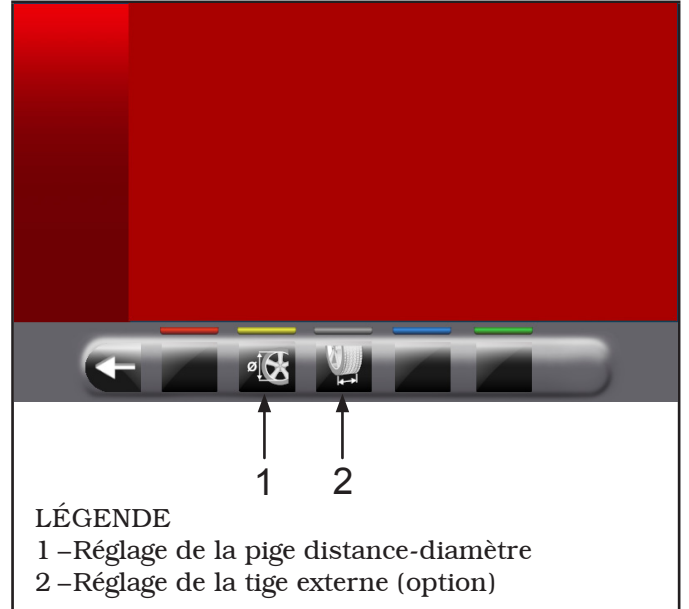
À la fin de la rotation sur l'écran apparaîtra la suivante page-écran illustrée ci-dessous pour indiquer que l'opération est terminée.



UNE FOIS TERMINÉE CETTE OPÉRATION, IL FAUT DÉMONTER LA ROUE DU MANDRIN ET EFFECTUER UNE PROCÉDURE COMPLÈTE DE RÉGLAGE "0" (ZÉRO) MANDRIN COMME DÉCRIT AU PAR. 14.3.1.

14.3.3 Réglage de/des la tige/s

En appuyant sur le bouton  (Fig. 44 réf. 3) sur l'écran apparaîtra la suivante page-écran:

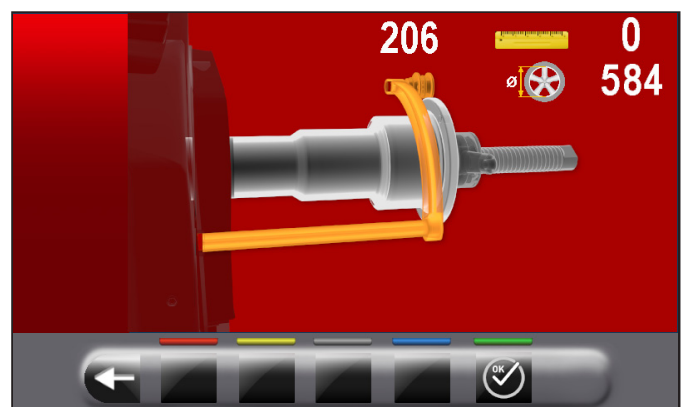


Réglage de la pige distance-diamètre

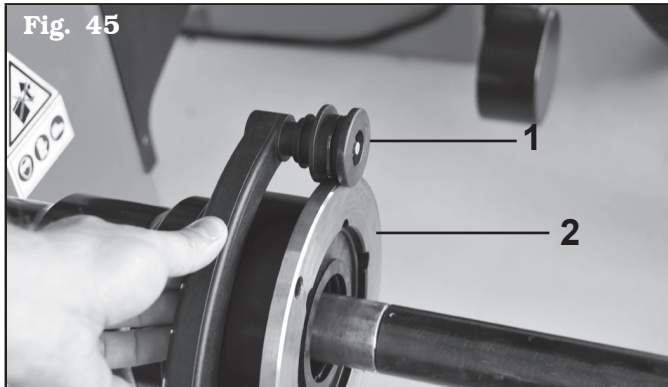


LES VALEURS NUMÉRIQUES INDIQUÉES DANS LES FIGURES CI-DESSOUS SONT PUREMENT ILLUSTRATIVES.

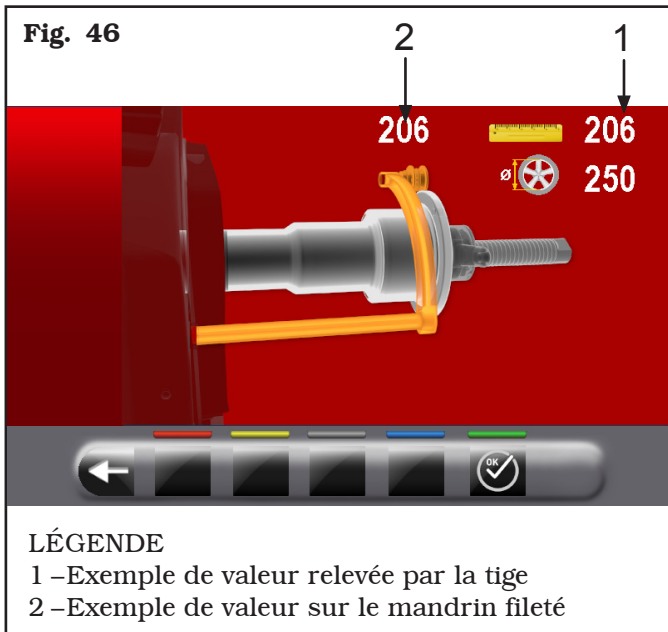
En appuyant sur la touche  sur l'écran apparaîtra la page-écran suivante:




Positionner la tige (**Fig. 45 réf. 1**) sur le plateau du mandrin (**Fig. 45 réf. 2**).

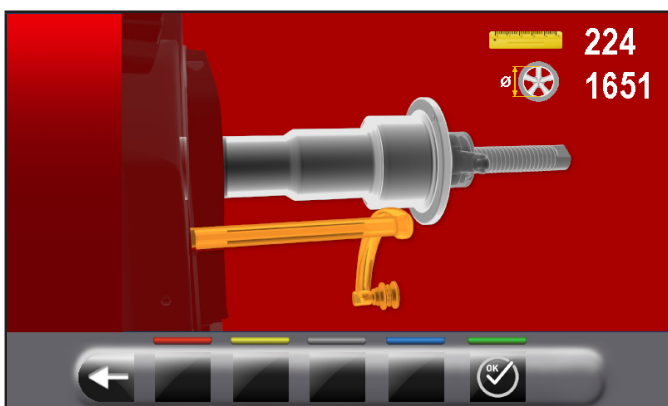


La suivante page-écran apparaîtra sur l'écran pour indiquer les valeurs mesurées:



- La valeur indiquée à côté du symbole "règle" (**Fig. 46 réf. 1**) devra être égale ou ± 1 mm par rapport à ce qui est indiqué au-dessus de la tige (**Fig. 46 réf. 2**).

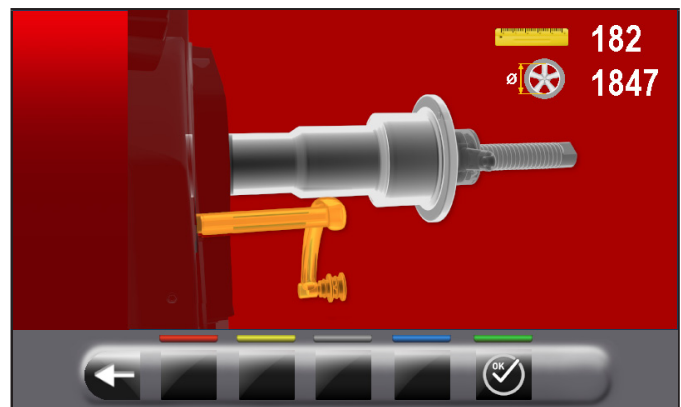
- Appuyer sur la touche . Sur l'écran apparaîtra la page-écran illustrée ci-dessous:



- Positionner la tige de la façon indiquée dans la figure ci-dessous :



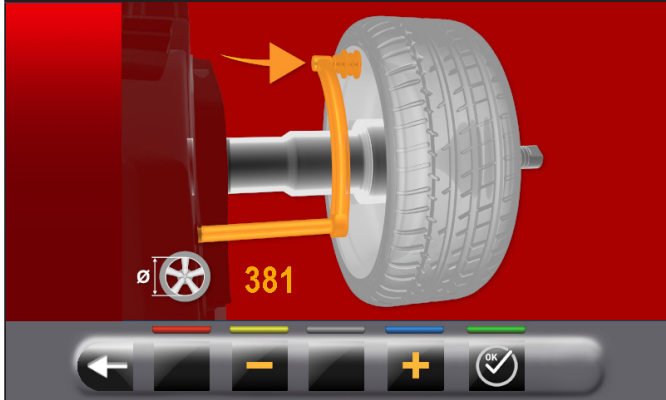
- Appuyer sur la touche . Attendre quelques secondes jusqu'à ce qu'on affiche la suivante page-écran:



- Positionner la tige contre le mandrin dans sa partie inférieure, mais sur un diamètre mineur par rapport à celui utilisé précédemment de la façon indiquée par l'image sur l'écran.



- Appuyer sur la touche .
Sur l'écran apparaîtra la suivante page-écran:



Mesurer le diamètre exact d'une jante (voir **Fig. 47**) et le saisir sur la page-écran présente sur l'écran en

appuyant sur les touches ou .



Fig. 47

- Monter la roue mesurée sur l'équilibreuse et la bloquer sur le mandrin.

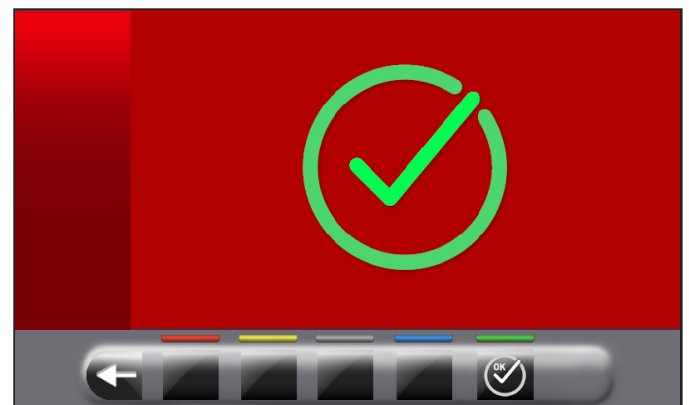
- Placer la bague de la tige (**Fig. 48 réf. 1**) sur le bord interne de la roue vers le haut (voir **Fig. 48**).



Fig. 48



- Appuyer sur la touche pour terminer l'opération. Sur l'écran apparaîtra la suivante page-écran:



Le réglage de la pige distance-diamètre est terminée.

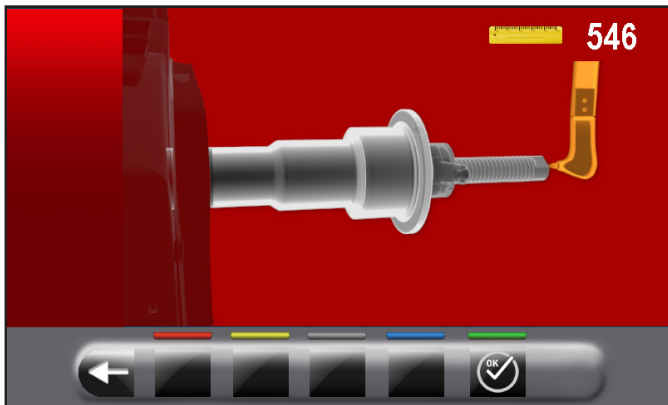
Réglage de la tige externe (option)



**LES VALEURS NUMÉRIQUES
INDIQUÉES DANS LES FIGURES
CI-DESSOUS SONT PUREMENT
ILLUSTRATIVES.**



En appuyant sur la touche  sur l'écran apparaîtra la page-écran suivante:



**POUR EFFECTUER CETTE OPÉ-
RATION LE MANDRIN DOIT ÊTRE
DÉCHARGÉ (SANS UNE ROUE OÙ
DES ACCESSOIRES MONTÉS SUR
CECI).**

Mettez la pointe du mesureur largeur (**Fig. 49 réf. 1**) en face de l'extrémité du mandrin (**Fig. 49 réf. 2**) (si pneumatique le mettre en face du bord supérieur du mandrin ouvert).

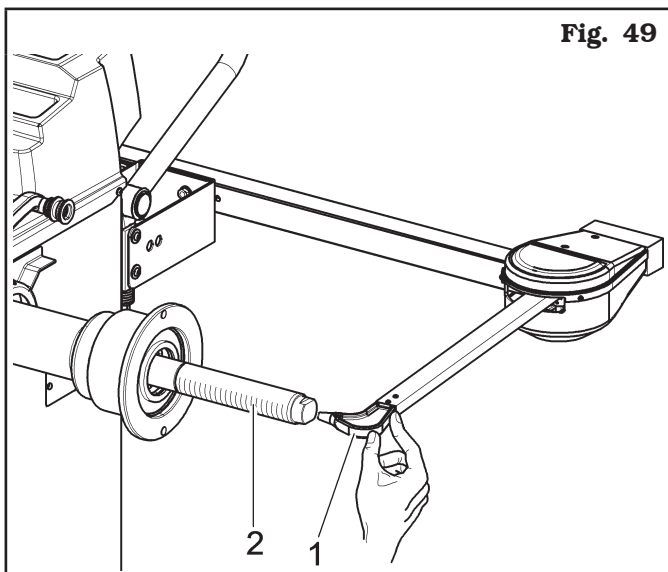
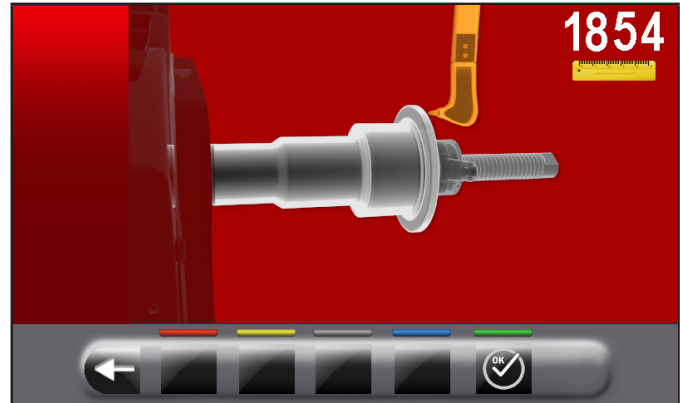


Fig. 49



Appuyez sur le bouton .
Sur l'écran apparaîtra la suivante page-écran:



Mettez la pointe du mesureur largeur (**Fig. 50 réf. 1**) en face du plan externe du plateau (**Fig. 50 réf. 2**).

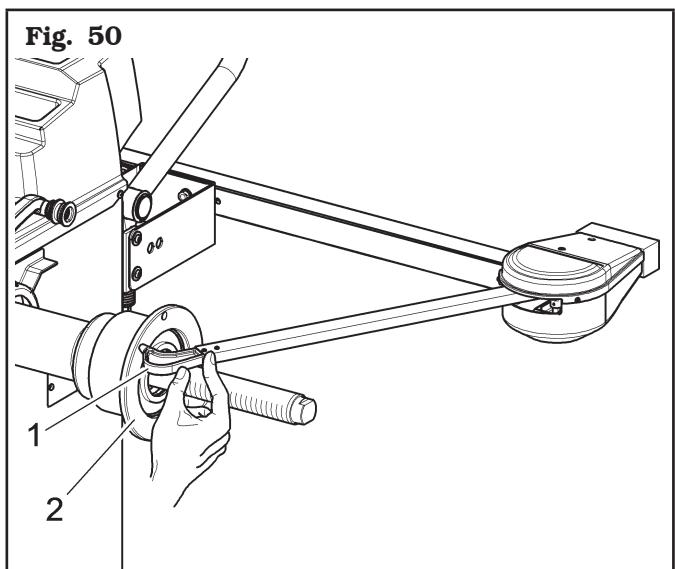
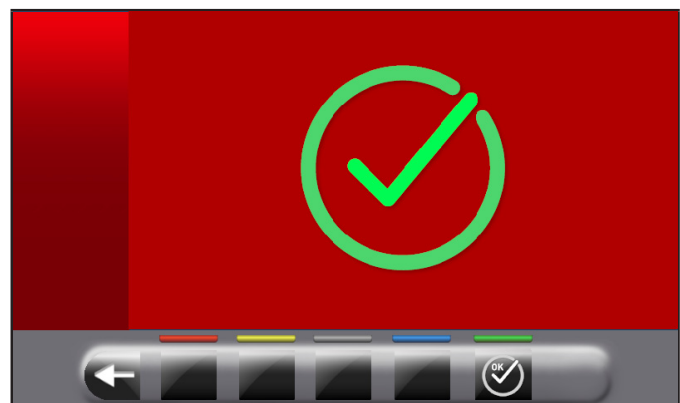


Fig. 50



Appuyez sur le bouton .
À la fin de l'opération sur l'écran apparaîtra la page-écran suivante:



Le réglage de la tige externe est terminé.

14.0 SIGNALISATIONS D'ERREUR

Pendant le fonctionnement de l'équilibreuse, si l'opérateur effectue des manœuvres erronées ou si un dispositif tombe en panne, un code d'erreur peut apparaître sur l'écran.

Ci-après, nous fournissons une liste de ces erreurs.

Code d'erreur	Description
2	Vitesse prévue roue pas atteinte
3	Dépassement réglage
4	Stabilité vitesse roue hors tolérance
5	Erreur réglage codificateur
6	Échantillons codificateur pas suffisants
7	Erreur réglage mandrin
8	Valeurs réglage Piézo hors tolérance
9	Rotations roue pas complétées
10	Mandrin pneumatique ouvert
11	Réglage gain pas correct
12	Valeur pige distance-diamètre pas fournie
13	Valeur pige distance-diamètre pas fournie
14	Erreur micrologiciel
15	Échantillons Runout pas suffisants
17	Tige externe active
27	Tourner la roue pour effectuer une rotation complète
28	Erreur réglage mandrin piézo
29	Distance hors tolérance
31	Pige distance-diamètre relâché
32	Format paramètres tableau incompatible

16.0 ENTRETIEN ORDINAIRE



AVANT D'EFFECTUER N'IMPORTE QUELLE INTERVENTION D'ENTRETIEN ORDINAIRE OU DE RÉGLAGE, POSITIONNER L'INTERRUPTEUR GÉNÉRAL SUR "0", DÉCONNECTER LA MACHINE DE L'ALIMENTATION ÉLECTRIQUE PAR LA COMBINAISON PRISE/BONDE ET VÉRIFIER QUE TOUTES LES PARTIES MOBILES SOIENT ARRÊTÉES.



AVANT N'IMPORTE QUELLE INTERVENTION D'ENTRETIEN VÉRIFIER QU'IL N'Y A PAS DE ROUES SERRÉES SUR LE MANDRIN.

Pour garantir l'efficacité de la machine et pour qu'elle fonctionne correctement, il est indispensable de se conformer aux instructions rapportées ci-dessous, en effectuant son nettoyage quotidien ou hebdomadaire et son entretien périodique chaque semaine.

Les opérations de nettoyage et d'entretien ordinaire doivent être effectuées par un personnel autorisé en accord avec les instructions rapportées ci-dessous.

- Libérer la machine des dépôts de poudre de pneu et de scories de matériau varié avec l'aspirateur.

NE PAS SOUFFLER AVEC DE L'AIR COMPRIMÉ.

- Ne pas employer de dissolvants pour le nettoyage du régulateur de pression.



TOUT DOMMAGE DÉRIVANT DE LA NON OBSERVATION DES INDICATIONS CI-DESSUS NE SERA PAS IMPUTABLE AU CONSTRUCTEUR ET POURRA CAUSER LA DÉCHÉANCE DES CONDITIONS DE GARANTIE!!

17.0 DONNÉES TECHNIQUES

17.1 Données techniques électriques

Puissance max. absorbée (W)		100
Alimentation	Tension (V)	110 - 230
	Phases	1
	Fréquence (Hz)	50/60
Vitesse de rotation (tours/min)		< 100

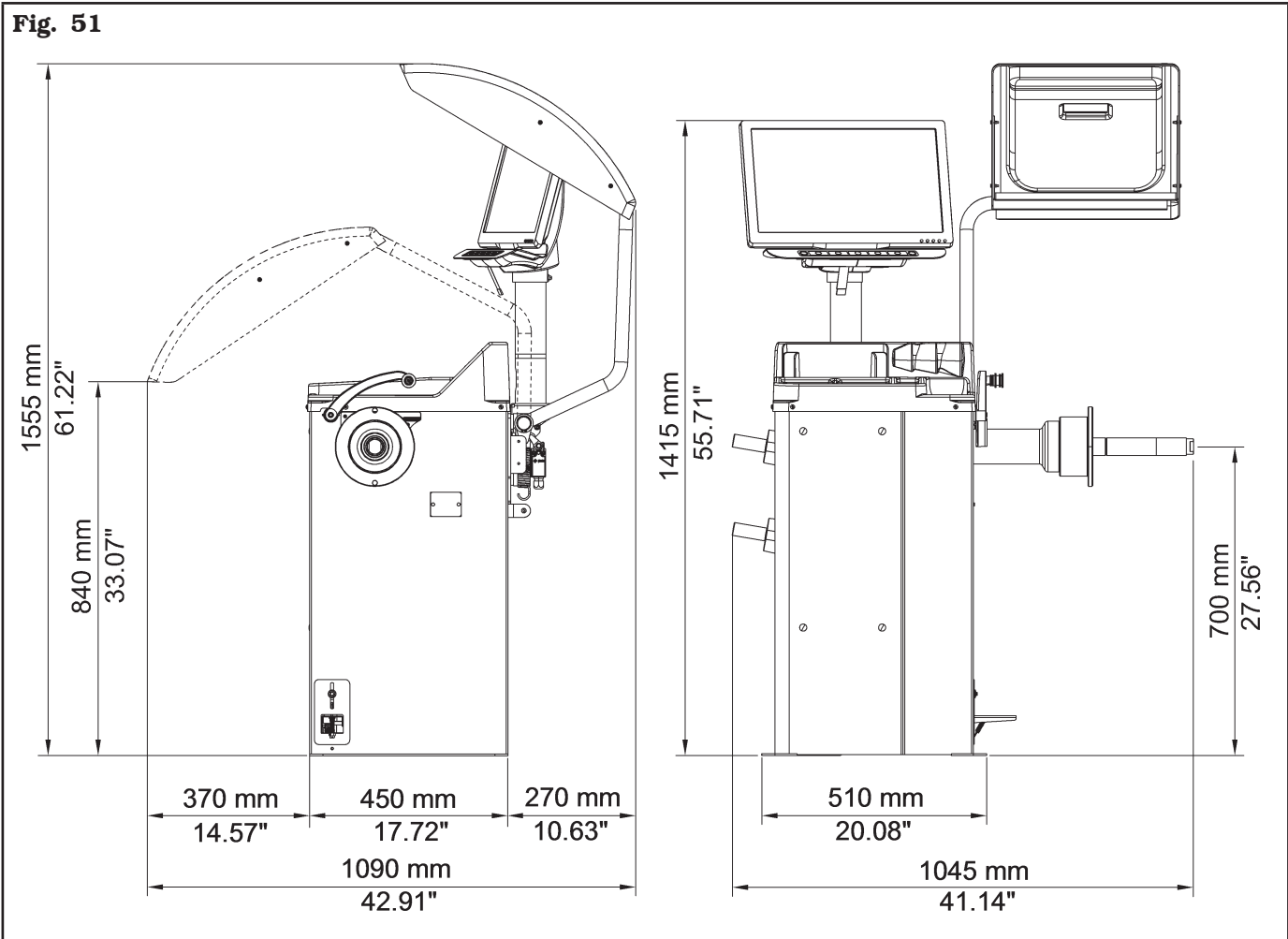
17.2 Données techniques mécaniques

Précision équilibrage (g)	1
Largeur de la jante configurable (pouces)	1.5 ÷ 22
Diamètre de la jante configurable (pouces)	10 ÷ 26 (automatique) / 10- 30 (manuel)
Temps de cycle (sec)	6
Niveau d'émission sonore (dBA)	< 70
Poids max. de la roue (kg)	65

Poids (Kg)	120
------------	-----

17.3 Dimensions

Fig. 51



18.0 MISE DE CÔTÉ

En cas de mise de côté pour une longue période il est nécessaire de disjoindre la source d'alimentation et de pourvoir à la protection de la machine afin d'éviter le dépôt de la poussière. Veiller à graisser les parties qui pourraient s'abîmer en cas de dessèchement.

19.0 MISE À LA FERRAILLE

Si l'on décide de ne plus employer cet appareil, on recommande de le rendre inopérant en éliminant les tuyaux à pression de jonction. Considérer la machine comme une ordure spéciale et la démolir en la divisant en parties homogènes. L'écouler suivant les lois locales en vigueur.

Instructions concernant la bonne gestion des déchets d'équipements électriques et électroniques (DEEE) aux termes du décret législatif italien n. 49/14 et modifications ultérieures.

Afin d'informer les utilisateurs sur la façon d'évacuation correcte de ce produit, (conformément à l'article 26, paragraphe 1 du décret législatif italien 49/14 et modifications ultérieures), s'il vous plaît être informé de ce qui suit: la signification du symbole de poubelle barrée sur l'appareil indique que le produit ne doit pas être jeté à la poubelle indifférencié (c'est, avec les "déchets urbains mixtes"), mais il doit être traité séparément, en vue de soumettre les DEEE à des opérations spéciales pour la réutilisation ou le traitement, pour enlever et éliminer en toute sécurité des substances dangereuses dans l'environnement et éliminer et recycler les matières premières qui peuvent être réutilisées.

Fig. 52



20.0 DONNÉES DE LA PLAQUE



La validité de la Déclaration de Conformité qui se trouve annexe à ce manuel est valable aussi pour les produits et/ou les dispositifs qui peuvent être montés aux modèles en objet de la Déclaration de Conformité même.



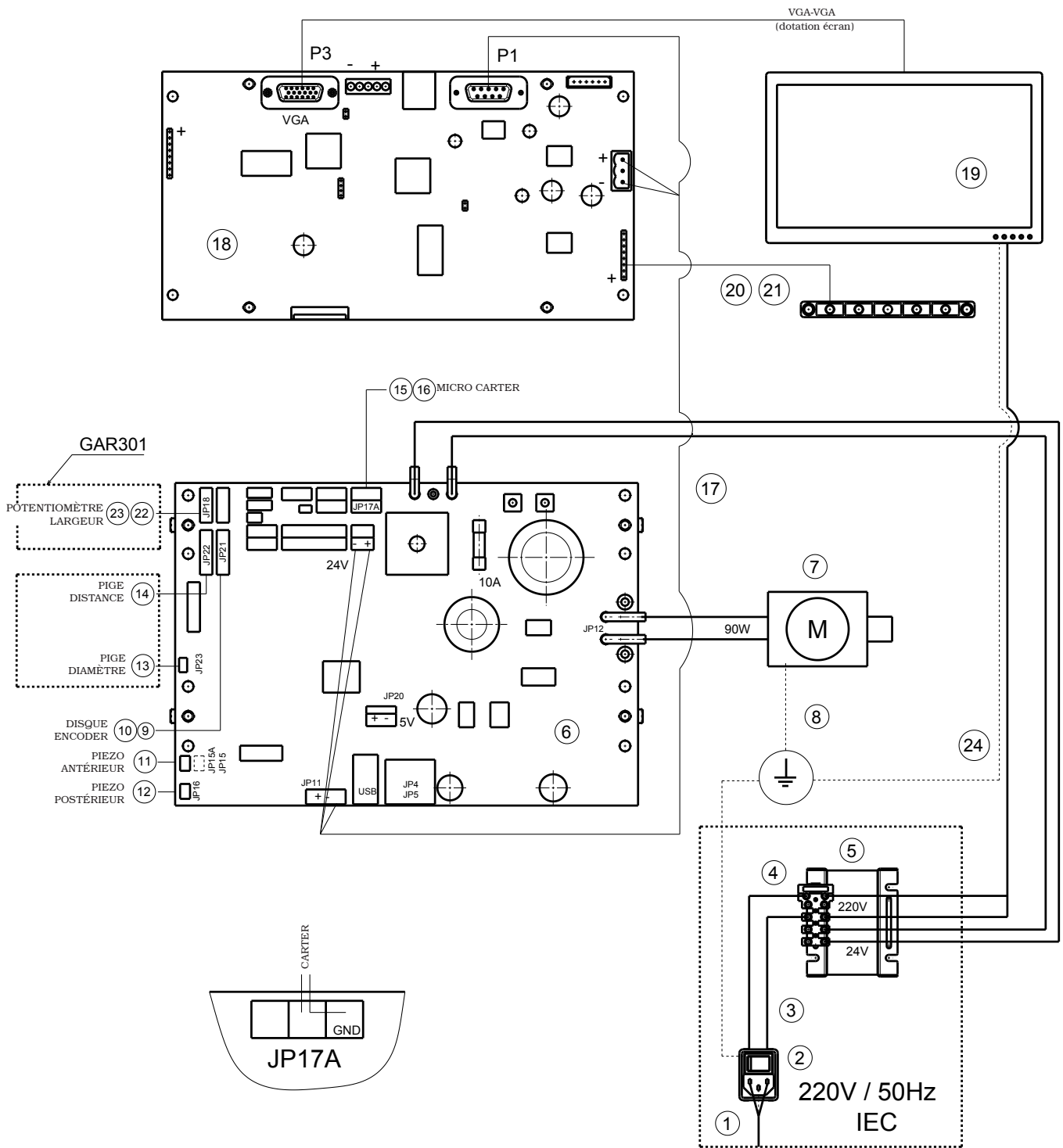
ATTENTION : IL EST STRICTEMENT INTERDIT DE FALSIFIER, DE GRAVER, DE MODIFIER DE QUELQUE FAÇON QUE CE SOIT OU D'ENLEVER LA PLAQUE D'IDENTIFICATION DE LA MACHINE. NE PAS RECOUVRIR LA PLAQUE AU MOYEN DE PANNEAUX PROVISOIRES ETC..., CAR ELLE DOIT TOUJOURS ÊTRE BIEN VISIBLE.

La conserver toujours bien propre, exempte de graisse et de saleté en général.

PRÉCAUTION: Si la plaque d'identification devait s'abîmer accidentellement (se détache de la machine, se endommage ou devient illisible), en informer immédiatement le fabricant.

21.0 SCHÉMAS FONCTIONNELS

Les schémas fonctionnels de la machine sont rapportées en suivant.



LÉGENDE

- | | |
|--|---|
| 1 - Câble d'alimentation | 13 - Potentiomètre avec câble |
| 2 - Interrupteur avec prise câblé | 14 - Carte ligne tampon optique |
| 3 - Câble de interrupteur à transformateur | 15 - Câble pour micro protection roue |
| 4 - Fusible | 16 - Fin de course |
| 5 - Transformateur | 17 - Câble d'alimentation |
| 6 - Kit carte | 18 - Kit carte écran |
| 7 - Moteur CC | 19 - Écran |
| 8 - Câble terre support moteur | 20 - Câblage clavier |
| 9 - Câble capteur position roue | 21 - Clavier 7 touches |
| 10 - Carte encoder bufférisé | 22 - Câble rallonge potentiomètre largeur |
| 11 - Piezo avec câble antérieur | 23 - Potentiomètre avec câble blindé |
| 12 - Piezo avec câble | 24 - Câble de transformateur à alimentateur |

LIBRAK350

Butler

ENGINEERING and MARKETING S.P.A.

SCHÉMA DE BRANCHEMENT
ÉLECTRIQUE

Tableau N°A - Rév. 1

129605560

1296-M024-00

Page 59 de 59

FR



Noi
We / Wir / Nous / Nosotros

BUTLER ENGINEERING AND MARKETING S.p.A.s.u.
Via dell'Ecologia, 6
42047 Rolo RE ITALIA

dichiaro sotto la nostra esclusiva responsabilità che il prodotto
declare, undertaking sole responsibility, that the product
erklären unter unserer alleinigen Verantwortung, dass das Produkt
déclarons, sous notre entière responsabilité, que le produit
declaramos bajo nuestra exclusiva responsabilidad, que el producto

Equilibratrice Wheel Balancer Auswuchtmaschine Équilibreuse de roue Equilibradora	
--	--

al quale questa dichiarazione si riferisce, risponde alle seguenti Direttive applicabili:
to which this declaration applies is in compliance with the following applicable Directives:
auf das sich diese Erklärung bezieht, den nachstehenden anwendbaren Normen entspricht:
objet de cette déclaration est conforme aux Directives applicables suivantes:
al que se refiere esta declaración cumple con las siguientes Normas aplicables:

2006/42/CE Direttiva Macchine
2014/30/UE Direttiva Compatibilità Elettromagnetica

Per la conformità alle suddette direttive sono state seguite le seguenti Norme Armonizzate:
To comply with the above mentioned Directives, we have followed the following harmonized directives:
In Übereinstimmung mit o.g. Richtlinien wurden folgende harmonisierte Normen befolgt:
Pour la conformité aux normes ci-dessus, nous avons suivi les normes harmonisées suivantes:
Para la conformidad a las Normas arriba mencionadas, hemos seguido las siguientes normas armonizadas:

UNI EN ISO 12100:2010 Sicurezza del macchinario – Principi generali di progettazione – Valutazione del rischio e riduzione del rischio
CEI EN 60204-1:2006/AC:2010 Sicurezza del macchinario – Equipaggiamento elettrico delle macchine – Parte 1: Regole generali

La persona preposta a costituire il fascicolo tecnico è Butler S.p.A. s.u.
The technical documentation file is constituted by Butler S.p.A.s.u.
Vorgesetzte Rechtsperson für die Erstellung des technischen Lastenheftes ist Butler S.p.A.s.u.
La société Butler S.p.A.s.u. est l'organisme délégué à la présentation de la documentation technique.
Butler S.p.A.s.u. es encargada a la constitución del archivo técnico.

BUTLER S.p.A.s.u.