

ALLEGATO 1 AL MANUALE DI ISTRUZIONI INFORMAZIONI SUL FABBRICANTE

In tutte le parti del presente manuale nelle quali si fa riferimento, quale fabbricante, a una delle seguenti società:

- Ravaglioli S.p.A., P.IVA e C.F.: 01759471202, con sede legale in Sasso Marconi (BO), Via 1° Maggio, 3, Italia
- Butler Engineering and Marketing S.p.A., P.IVA: 01741580359, C.F.: 01824810368, con sede legale in Rolo (RE), Via dell'Ecologia, 6, Italia
- Space S.r.l., P.IVA e C.F.: 07380730015, con sede legale in Trana (TO), Via Sangano, 48, Italia

tale società deve essere intesa come:

Vehicle Service Group Italy S.r.l.

P.IVA: 01426630388

C.F.: 01633631203

con sede legale in Ostellato (FE), Via Brunelleschi, 9, Italia

per effetto della intervenuta fusione per incorporazione delle citate Ravaglioli S.p.A., Butler Engineering and Marketing S.p.A. e Space S.r.l. in Officine Meccaniche Sirio S.r.l., ridenominata, a seguito della fusione, Vehicle Service Group Italy S.r.l., avente efficacia giuridica a far data dal 1° luglio 2023.

Il presente Allegato 1 al Manuale di istruzioni costituisce parte integrante del Manuale di istruzioni stesso.

Simone Ferrari

Direttore Generale



Vehicle Service Group Italy S.r.l.

Via Filippo Brunelleschi 9
44020 Ostellato (FE) Italy

VAT no.: 01426630388 | Tax no.: 01633631203

ANNEX 1 TO THE INSTRUCTION MANUAL MANUFACTURER INFORMATION

In all parts of the present manual in which reference is made to one of the following companies as the manufacturer:

- Ravaglioli S.p.A., VAT Number and Tax Code: 01759471202, with registered office in Sasso Marconi (BO), Via 1° Maggio, 3, Italy
- Butler Engineering and Marketing S.p.A., VAT Number: 01741580359, Tax Code: 01824810368, with registered office in Rolo (RE), Via dell'Ecologia, 6, Italy
- Space S.r.l., VAT Number and Tax Code: 07380730015, with registered office in Trana (TO), Via Sangano, 48, Italy

this company is to be understood as:

Vehicle Service Group Italy S.r.l.

VAT Number: 01426630388

Tax Code: 01633631203

with registered office in Ostellato (FE), Via Brunelleschi, 9, Italy

as a result of the intervened merger by incorporation of the aforementioned Ravaglioli S.p.A., Butler Engineering and Marketing S.p.A. and Space S.r.l. into Officine Meccaniche Sirio S.r.l., renamed, following the merger, as Vehicle Service Group Italy S.r.l., having legal effect as of July 1st, 2023.

This Annex 1 to the Instruction Manual is an integral part of the Instruction Manual itself.

Simone Ferrari

Managing Director



Vehicle Service Group Italy S.r.l.

Via Filippo Brunelleschi 9
44020 Ostellato (FE) Italy

VAT no.: 01426630388 | Tax no.: 01633631203

ANLAGE 1 ZUR BEDIENUNGSANLEITUNG HERSTELLERANGABEN

In allen Teilen der vorliegenden Bedienungsanleitung, in denen auf eine der folgenden Gesellschaften:

- Ravaglioli S.p.A., Umsatzsteuer-Identifikationsnummer und Italienische Steuernummer: 01759471202, mit Rechtssitz in Sasso Marconi (BO), Via 1° Maggio, 3, Italien
- Butler Engineering and Marketing S.p.A., Umsatzsteuer-Identifikationsnummer 01741580359, und Italienische Steuernummer: 01824810368, mit Rechtssitz in Rolo (RE), Via dell'Ecologia, 6, Italien
- Space S.r.l., Umsatzsteuer-Identifikationsnummer und Italienische Steuernummer: 07380730015, mit Rechtssitz in Trana (TO), Via Sangano, 48, Italien

als Hersteller Bezug genommen wird, ist diese Gesellschaft zu verstehen als:

Vehicle Service Group Italy S.r.l.

UMSATZSTEUER-IDENTIFIKATIONSNUMMER: 01426630388

ITALIENISCHE STEUERNUMMER: 01633631203

mit eingetragenem Rechtssitz in Ostellato (FE), Via Brunelleschi, 9, Italien

als Folge der verschmelzenden Übernahme der vorgenannten Ravaglioli S.p.A., Butler Engineering and Marketing S.p.A. und Space S.r.l. in die Officine Meccaniche Sirio S.r.l., die nach der Verschmelzung mit rechtlicher Wirkung zum 1. Juli 2023 in Vehicle Service Group Italy S.r.l. umbenannt wurde.

Die vorliegende Anlage 1 zur Bedienungsanleitung ist integrierender Bestandteil der Betriebsanleitung selbst.

Simone Ferrari

Geschäftsführer



Vehicle Service Group Italy S.r.l.

Via Filippo Brunelleschi 9
44020 Ostellato (FE) Italy
VAT no.: 01426630388 | Tax no.: 01633631203

ANNEXE 1 DU MANUEL D'INSTRUCTIONS INFORMATIONS SUR LE FABRICANT

Dans toutes les parties de ce manuel où il est fait référence à l'une des sociétés suivantes en tant que fabricant:

- Ravaglioli S.p.A., numéro de TVA et code fiscal: 01759471202, dont le siège social est situé à Sasso Marconi (BO), Via 1° Maggio, 3, Italie
- Butler Engineering and Marketing S.p.A., numéro de TVA: 01741580359, code fiscal: 01824810368, dont le siège est à Rolo (RE), Via dell'Ecologia, 6, Italie
- Space S.r.l., numéro de TVA et code fiscal: 07380730015, dont le siège est à Trana (TO), Via Sangano, 48, Italie

cette société doit être sous-entendue comme:

Vehicle Service Group Italy S.r.l.

numéro de TVA: 01426630388

code fiscal: 01633631203

dont le siège social est situé à Ostellato (FE), Via Brunelleschi, 9, Italie

à la suite de la fusion par incorporation des sociétés Ravaglioli S.p.A., Butler Engineering and Marketing S.p.A. et Space S.r.l. dans Officine Meccaniche Sirio S.r.l., renommée, à la suite de la fusion, Vehicle Service Group Italy S.r.l., avec effet juridique à compter du 1er juillet 2023.

La présente Annexe 1 au Manuel d'instructions fait partie intégrante du Manuel d'instructions lui-même.

Simone Ferrari

Directeur Général



Vehicle Service Group Italy S.r.l.

Via Filippo Brunelleschi 9
44020 Ostellato (FE) Italy

VAT no.: 01426630388 | Tax no.: 01633631203

ANEXO 1 AL MANUAL DE INSTRUCCIONES INFORMACIÓN DEL FABRICANTE

En todas las partes de este manual en las que se haga referencia a una de las siguientes empresas como fabricante:

- Ravaglioli S.p.A., número de IVA y código fiscal: 01759471202, con domicilio social en Sasso Marconi (BO), vía 1° Maggio, 3, Italia
- Butler Engineering and Marketing S.p.A., número de IVA: 01741580359, código fiscal: 01824810368, con domicilio social en Rolo (RE), vía dell'Ecologia, 6, Italia
- Space S.r.l., número de IVA y código fiscal: 07380730015, con domicilio social en Trana (TO), vía Sangano, 48, Italia

que debe entenderse por sociedad:

Vehicle Service Group Italy S.r.l.

Número de IVA: 01426630388

código fiscal: 01633631203

con domicilio social en Ostellato (FE), vía Brunelleschi, 9, Italia

como resultado de la fusión por incorporación de las mencionadas Ravaglioli S.p.A., Butler Engineering and Marketing S.p.A. y Space S.r.l. en Officine Meccaniche Sirio S.r.l., rebautizada, tras la fusión, Vehicle Service Group Italy S.r.l., con efectos jurídicos a partir del 1 de julio de 2023.

El presente Anexo 1 del Manual de Instrucciones forma parte integrante del mismo.

Simone Ferrari

Director Gerente



Vehicle Service Group Italy S.r.l.

Via Filippo Brunelleschi 9
44020 Ostellato (FE) Italy

VAT no.: 01426630388 | Tax no.: 01633631203

1296-M024-00

LIBRAK350

BETRIEBSANLEITUNG

DE

ÜBERSETZUNG AUS DEM
ORIGINAL-ANWEISUNGEN

Für die Ersatzteilliste verweisen Sie auf den Abschnitt "TEILELISTE".

- Im Zweifelsfall oder bei Rückfragen wenden Sie sich bitte an den nächsten Wiederverkäufer oder direkt an:

BUTLER ENGINEERING and MARKETING S.p.A. a s. u.
Via dell'Ecologia, 6 - 42047 Rolo - (RE) Italy
Phone (+39) 0522 647911 - Fax (+39) 0522 649760 - e-mail: Info@butler.it

1296-M024-00- Rev. n. 00 (04/2021)

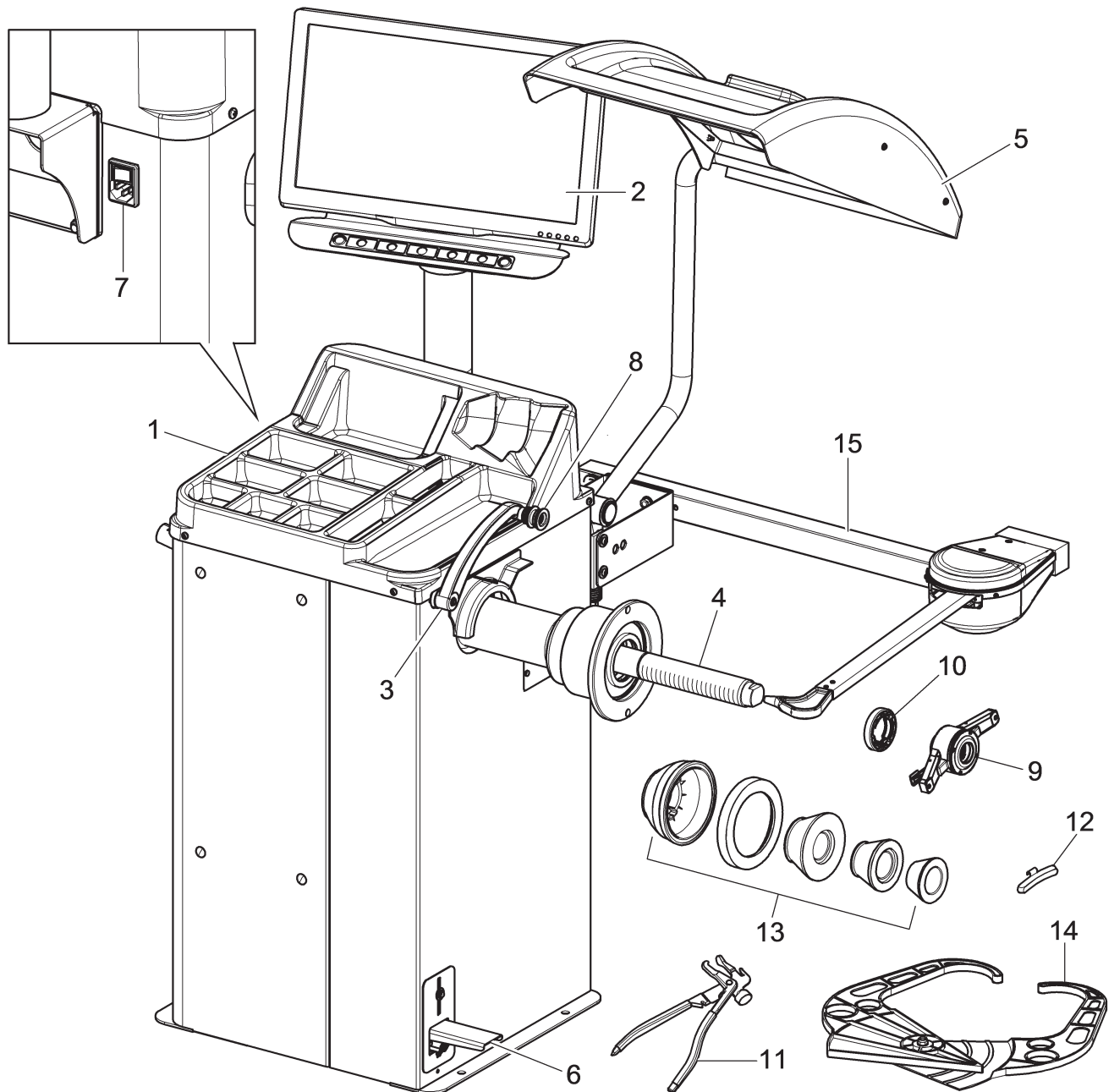
INHALT

ALLGEMEINE BESCHREIBUNG _____	4		
IN DER BETRIEBSANLEITUNG			
VERWENDETE ZEICHEN _____	5		
WARNAUFKLEBER AN DER MASCHINE			
LEGENDE _____	6		
1.0 ALLGEMEINES _____	7		
1.1 <i>Vorwort</i> _____	7		
2.0 VERWENDUNGSZWECK _____	7		
2.1 <i>Einweisung des Bedienungspersonals</i> _	7		
3.0 SICHERHEITSVORRICHTUNGEN ____	8		
3.1 <i>Verbleibende Risiken</i> _____	8		
4.0 ALLGEMEINE SICHERHEITSNORMEN _____	8		
5.0 VERPACKUNG UND BEWEGUNG BEIM TRANSPORT _____	9		
6.0 ENTNAHME AUS DER VERPACKUNG _____	10		
7.0 BEWEGUNG _____	10		
8.0 ARBEITSUMGEBUNG _____	11		
8.1 <i>Arbeitsfläche</i> _____	11		
8.2 <i>Beleuchtung</i> _____	11		
9.0 MONTAGE DER MASCHINE _____	12		
9.1 <i>Verankerungssystem</i> _____	12		
9.2 <i>Vorgehensweise bei der Montage</i> ____	13		
9.2.1 <i>Montage der Welle auf den Flansch</i> _	13		
9.2.2 <i>Montage der Radschutzhaube (ohne Breiten-Messvorrichtung)</i> ____	13		
9.2.3 <i>Montage des Monitors</i> _____	14		
9.2.4 <i>Montage des Breitentasters (Option)</i> _____	15		
10.0 ELEKTRISCHE ANSCHLÜSSE _____	16		
10.1 <i>Elektrische Kontrollen</i> _____	16		
11.0 AUFBAU DES RADS AUF DIE WELLE _____	17		
11.1 <i>Aufbau des Rades</i> _____	17		
12.0 BEDIENTAFEL _____	18		
13.0 RADAUSWUCHTEN _____	18		
13.1 <i>Ein- und Ausschalten der Vorrichtung</i> _	18		
13.2 <i>Einstellung der Auswuchtprogramme</i> _	19		
13.2.1 <i>Schnelleinstellung der Program- me und Maße durch Arm vom Abstand-Durchmesserstaster</i> _____	20		
13.2.2 <i>Einstellung der Programme durch Bildschirm Erfassung des Messwerts</i> _____	22		
13.3 <i>Ungefähre Anzeige Punkte von Erfassung von Maß/Anbringung des Gewichtes</i> _____	23		
13.3.1 <i>Gewichtenstellung</i> _____	24		
13.4 <i>Anzeige des aktiven/Änderungsfeld</i> __	24		
13.5 <i>Beschreibung des Auswuchtbild- schirms</i> _____	25		
13.5.1 <i>Auswuchtmodus</i> _____	27		
13.6 <i>Verwendung von Maschinen mit deak- tiviertem automatischen Taster</i> ____	29		
13.6.1 <i>Manuelle Eingabe der Radabmes- sungen</i> _____	29		
13.7 <i>Standardauswuchtprogramme</i> _____	30		
13.7.1 <i>Statisch</i> _____	30		
13.7.2 <i>Statisch-1</i> _____	30		
13.7.3 <i>Statisch-2</i> _____	30		
13.7.4 <i>Dynamisch</i> _____	30		
13.7.5 <i>ALU-S</i> _____	31		
13.7.6 <i>ALU-S1</i> _____	31		
13.7.7 <i>ALU-S2</i> _____	31		
13.7.8 <i>ALU-1</i> _____	31		
13.7.9 <i>ALU-2</i> _____	32		
13.7.10 <i>ALU-3</i> _____	32		
13.7.11 <i>ALU-4</i> _____	32		
13.8 <i>Optionsauswuchtprogramme</i> _____	33		
13.8.1 <i>ECO-WEIGHT Modus</i> _____	33		
13.8.2 <i>SPLIT Modus</i> _____	35		
13.8.3 <i>Modus hinter den Radspeichen versteckte Gewichte</i> _____	36		
13.8.4 <i>Matching Modus</i> _____	38		
13.9 <i>Sonderauswuchtprogramme</i> _____	41		
13.9.1 <i>Pax</i> _____	41		
13.10 <i>Funktion Neuberechnung</i> _____	41		
13.11 <i>Radauswuchten Motorrad-Modus (mit Breitentaster-Verlängerungskit)</i> _	42		
14.0 BENUTZERMENÜ (OPTIONEN UND KALIBRIERUNGEN) _____	42		
14.1 <i>Menü Optionen</i> _____	43		
14.1.1 <i>Unterer Gewichtsgrenzwert</i> ____	45		
14.1.2 <i>Einstellung der Klebegewichtsab- messungen und % des statischen Schwellenwerts</i> _____	45		
14.1.3 <i>Benutzermanagement</i> _____	46		
14.2 <i>Freigabe des elektronischen Messge- räts Run-out (Option)</i> _____	47		
14.3 <i>Kalibrierungen der Maschine</i> _____	48		
14.3.1 <i>Kalibrierung "0" (Null) der Spindel</i> _	48		
14.3.2 <i>Kalibrierung der Gewichtsmess- sensoren</i> _____	49		
14.3.3 <i>Kalibrierung des Tasters</i> _____	50		

14.0 FEHLERMELDUNGEN _____ 54**16.0 NORMALE WARTUNGSARBEITEN _ 55****17.0 TECHNISCHE DATEN _____ 56****17.1 Technische elektrische Daten _____ 56****17.2 Technische mechanische Daten _____ 56****17.3 Abmessungen _____ 57****18.0 STILLEGUNG _____ 58****19.0 VERSCHROTTUNG _____ 58****20.0 ANGABEN AUF DEM TYPENSCHILD _ 58****21.0 FUNKTIONSPLÄNE _____ 58****Tafel A - Elektrisches Anschluss-Schema __ 55**

ALLGEMEINE BESCHREIBUNG

Abb. 1

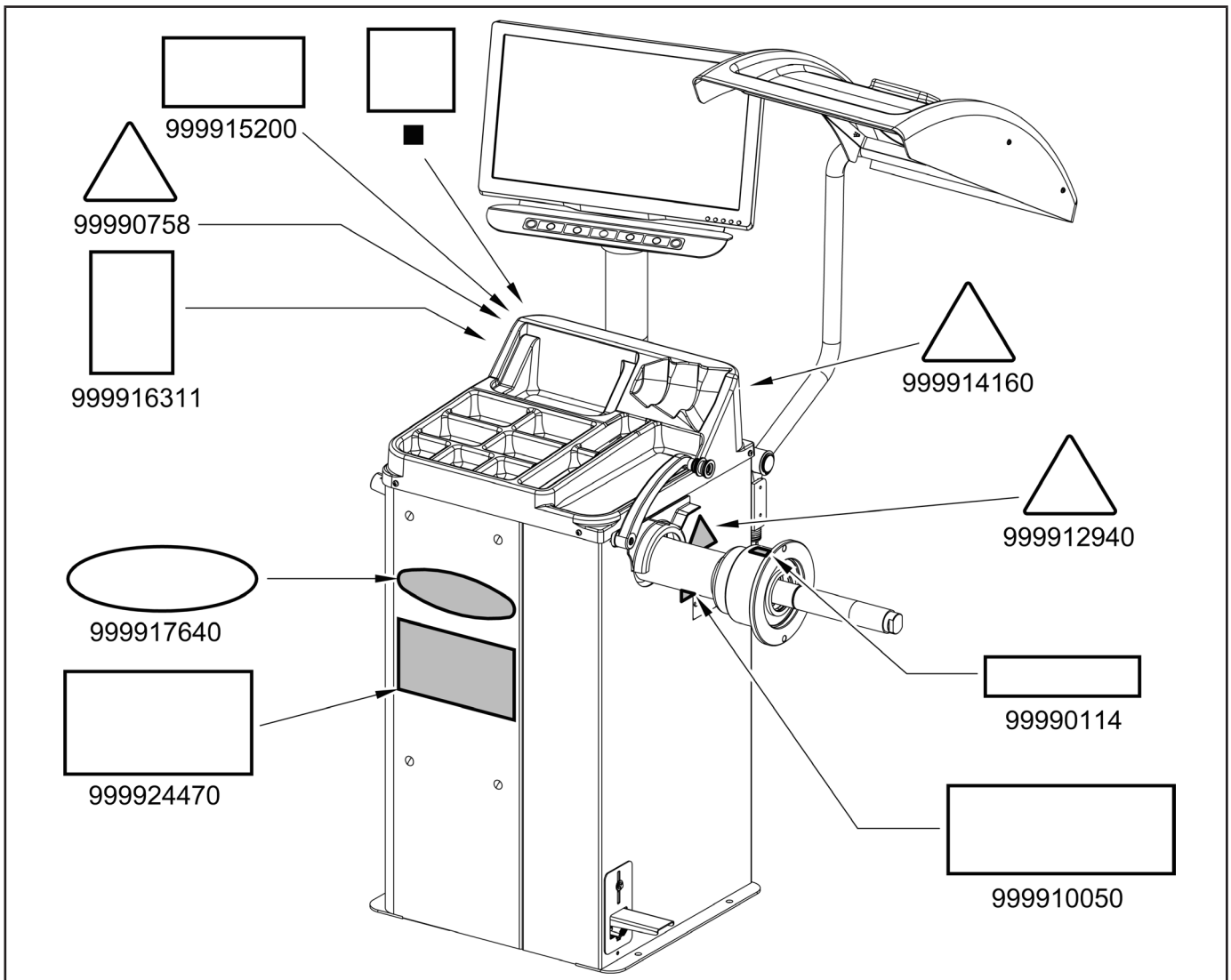
**LEGENDE**

- 1 – Gewichtshalterbrett
- 2 – Monitor
- 3 – Abstand-Durchmesserstaster
- 4 – Schraubspindel
- 5 – Schutzgehäuse
- 6 – Fußpedalbremse
- 7 – Hauptschalter
- 8 – Greifzange für Anbringung des Gewichtes
- 9 – Schnellspannnutmutter
- 10 – Druckring
- 11 – Greifzange für Gewichte
- 12 – Wagensgegengewicht
- 13 – Kegel + Schutzwanne
- 14 – Manueller Taster
- 15 – Breitentaster (Option)

IN DER BETRIEBSANLEITUNG VERWENDETE ZEICHEN

Zeichen	Beschreibung
	Das Bedienungshandbuch lesen.
	Arbeitshandschuhe tragen.
	Unfallverhütungsschuhe tragen.
	Schutzbrille tragen.
	Achtung. Besonders vorsichtig sein (mögliche Sachschäden).
	Pflicht. Obligatorisch auszuführende Arbeitsvorgänge oder Eingriffe.

Zeichen	Beschreibung
	Gefahr! Äußerste Vorsicht ist geboten.
	Transport mit Gabelstapler oder Transpalette.
	Anheben von oben.
	Anmerkung. Hinweis und/oder nützliche Auskunft.
	Warnung: die Maschine nie an der Spindel anheben.

WARNAUFKLEBER AN DER MASCHINE LEGENDE**Kodierung der Schilder**

99990114	<i>Pfeilschild</i>
99990758	<i>Schild Elektrizitätgefahr</i>
999910050	<i>Hinweisschild Schutzvorrichtung benutzen</i>
999912940	<i>Schild Heben</i>
999914160	<i>Schild Spannung 230V 50/60 Hz 1 Ph</i>
999915200	<i>Schild Gestellnummer</i>
999916311	<i>Abfalltonneschild</i>
999917640	<i>Herstellerschild</i>
999924470	<i>Schild Maschinenname</i>
■	<i>QR-Code-Schild</i>



BEI VERLUST ODER UNLESBARKEIT EINES ODER MEHRERER SCHILDER DER MASCHINE MÜSSEN DAS SCHILD/DIE SCHILDER BEIM HERSTELLER UNTER ANGABE DER BESTELLNUMMER BESTELT UND ERSETZT WERDEN.



EINIGE ABBILDUNGEN UND/ ODER DISPLAYBILDER IN DIESEM HANDBUCH WERDEN AUS FOTOS VON PROTOTYPEN GEWONNEN, DESHALB DIE MASCHINEN UND DIE ZUBEHÖRE VON GENORMTEN PRODUKTION KÖNNEN IN EINIGEN KOMPONENTEN/DISPLAYBILDER VERSCHIEDENE SEIN.

1.0 ALLGEMEINES

Diese Betriebsanleitung ist ein ergänzender Teil des Produktes und muss diese Vorrichtung über seine gesamte Standzeit hinweg begleiten.

Lesen Sie die in dem Handbuch enthaltenen Hinweise und Anweisungen aufmerksam durch, denn sie enthalten wichtige Hinweise für die **BETRIEB, BETRIEBS-SICHERHEIT und die WARTUNG.**



SIE IN EINEM BEKANNTEN UND LEICHT ZUGÄNGLICHEN ORT AUFBEWAHREN, DAMIT SIE VON DEN BEDIENERN DES ZUBEHÖRS IM ZWEIFELSFALL ZU RATE GEZOGEN WERDEN KANN.



DIE NICHTBEACHTUNG DER IN DEN VORLIEGENDEN ANLEITUNGEN ENTHALTENEN ANGABEN KANN ZU GEFAHREN, AUCH SCHWERWIEGENDEM AUSMASSES, FÜHREN UND ENTHEBT DEN HERSTELLER VON JEGLICHER VERANTWORTUNG HIN SICHTLICH DER SICH DARAUS ABLEITBAREN SCHÄDEN.

1.1 Vorwort

Mit dem Kauf der Radauswuchtmaschine haben Sie eine hervorragende Wahl getroffen.

Diese Maschine zeichnet sich insbesondere durch ihre Zuverlässigkeit sowie ihre leichte, sichere und schnelle Handhabung aus. Bereits durch eine geringe Instandhaltung und Pflege wird diese Radauswuchtmaschine über viele Jahre hinweg zu Ihrer Zufriedenheit problemlos einsatzfähig bleiben.

2.0 VERWENDUNGSZWECK

Die im diesem Handbuch beschriebene Maschine und ihre verschiedene Versionen, ist eine Radauswuchtmaschine für Kraftfahrzeugreifen und leichter Transport. Sie dient ausschließlich dazu, die Vibrationen der Räder zu beseitigen oder sie mindestens in zumutbaren Grenzen zu halten. Zur Abhilfe bringen Sie an den nicht korrekt ausgewuchteten Räder passende Gewichte an bestimmten Stellen an.



DIE ANWENDUNG DIESER MASCHINE AUSSERHALB IHRER EINSATZBESTIMMUNG FÜR DIE SIE ENTWORFEN WURDE (IN DER VORLIEGENDEN ANLEITUNG ANGEZEIGT), IST UNSACHGEMÄSS UND GEFAHRLICH.



DER HERSTELLER KANN NICHT HAFTBAR GEMACHT WERDEN, FÜR SCHÄDEN, DIE AUS ZWECKENTFREMUNG ODER UNSACHGEMÄSSER VERWENDUNG ENTSTEHEN.

2.1 Einweisung des Bedienungspersonals

Die Benutzung des Gerätes ist nur eigens ausgebildetem und befugtem Personal gestattet.

Aufgrund der Komplexität der für die Verwaltung der Maschine notwendigen Verfahren, und für die effiziente und sichere Durchführung der Arbeiten, muss das Bedienungspersonal in geeigneter Weise unterrichtet werden und die nötigen Informationen erhalten, um eine Arbeitsweise gemäß den vom Hersteller gelieferten Angaben zu gewährleisten.



EINE AUFMERKSAME ZURKENNTNISNAHME DER VORLIEGENDEN GEBRAUCHSANWEISUNG FÜR DIE ANWENDUNG UND DIE WARTUNG UND EINE KURZE PERIODE BEGLEITET DURCH FACHKUNDIGES PERSONAL KANN EINE AUSREICHENDE VORSORGLICHE VORBEREITUNG DARSTELLEN.

3.0 SICHERHEITSVORRICHTUNGEN



REGELMÄSSIG, JEDE MONAT WENIGSTENS, KONTROLLIEREN SIE DIE UNVERSEHRTHEIT UND ZWECKMÄSSIGKEIT DER SCHUTZ- UND SICHERHEITSVORRICHTUNGEN AUF DER MASCHINE.

• **Logische Anordnung der Befehle**

Sie dient dazu, gefährliche Fehler seitens des Bedieners zu verhindern.

• **Hauptschalter an der Rückseite der Maschine positionierter**

Er dient dazu, die Stromversorgung der Maschine abzuschalten.

• **Radschutzhaube**

Sie dient dazu, der Bediener von eventuellen Schüssen von Materialien, die auf dem Rad sind, während des Laufs des Rads selbst.

Normalerweise wird der Radmesslauf jeweils blockiert, wenn die Radschutzhaube gehoben (offen) ist. Die offene Radschutzhaube bricht den Stromkreis unter, der den Motor aktiviert, und wird der automatische Start auch im Fehlerfall blockiert.



Stoppen Sie das Rad in Notfällen über Taste

3.1 Verbleibende Risiken

Die Maschine wurde einer vollständigen Risikoanalyse entsprechend Bezugsnorm EN ISO 12100 unterzogen. Die Risiken wurden soweit als möglich im Verhältnis zur Technologie und der Funktionalität des Produktes reduziert.

Eventuelle verbleibene Risiken wurden über Piktogramme und Hinweise hervorgehoben, deren Anbringung in der "TAFEL DER PLAKETTENPOSITIONIERUNG" auf Seite 6 angezeigt ist.

4.0 ALLGEMEINE SICHERHEITSNORMEN



- Sämtliche unbefugte Eingriffe oder nicht zuvor vom Hersteller genehmigte Abänderungen der Maschine entbinden den letzteren von der Haftung für daraus entstehende Schäden.
- Die Entfernung oder das Beschädigen der Sicherheitseinrichtungen oder der Warnsignale an der Maschine kann große Gefahren bewirken und bringt mit sich eine Verletzung der europäischen Sicherheitsnormen.
- Der Einsatz der Maschine ist ausschließlich in **trockenen und überdachten Umgebungen** gestattet, in denen keine **Brand-** oder **Explosionsgefahr besteht**.
- Es wird zur Verwendung von Original-Ersatzteilen empfohlen.



DER HERSTELLER LEHNT JEDLICHE VERANTWORTUNG AB, IM FALL VON DEN SCHÄDEN, DIE VON UNERLAUBTER VERFAHREN ODER VON DER BENUTZUNG VON NICHT ORIGINALER KOMPONENTEN ODER ZUBEHÖRE VERURSACHT SIND.

- Die Installation muss von qualifiziertem Personal unter voller Beachtung der wiedergegebenen Anweisungen erfolgen.
- Stellen Sie sicher, dass während der Arbeit keine Gefahrensituationen auftreten. Stellen Sie die Maschine bei Funktionsstörungen sofort ab und benachrichtigen Sie die Kundendienststelle des Vertragshändlers.
- In Notfällen und vor jeglicher Instandhaltungs- oder Reparaturarbeit muss die Vorrichtung von den Energiequellen getrennt werden: die Stromversorgung über den Hauptschalter, der auf der Maschine selbst liegt, unterbrechen und beim Nehmen den Netzstecker aus der Steckdose.
- Die elektrische Anlage für die Speisung der Maschine muss eine passende Erdleitung haben, die mit dem gelben-grünen Maschineschutzleiter verbunden werden muss.
- Stellen Sie sicher, dass der Arbeitsbereich frei von gegebenenfalls gefährlichen Gegenständen und von Öl ist, um zu verhindern, daß die Reifen beschädigt werden können. Außerdem stellt Öl auf dem Boden eine Gefahrenquelle für den Bediener dar.
- Es ist absolut **VERBOTEN**, mit der Maschine andere Gegenstände als Fahrzeugräder zu drehen. Nicht einwandfreies Aufspannen kann zum Lösen der sich drehenden Teile führen bzw. der Maschine, dem Bediener oder anderen sich im Umfeld befindenden Gegenständen Schaden zuführen.



DER BEDIENER MUSS GEEIGNE-
TE ARBEITSKLEIDUNG, SCHUTZ-
BRILLE UND SCHUTZHAND-
SCHUHE, UM SCHÄDEN DURCH
SPRITZEN VON SCHÄDLICHEN
STAUB ZU VERMEIDEN; AUSSER-
DEM SOLLTE ER ZUM HEBEN
SCHWERER GEGENSTÄNDE EIN-
EN KREUZBEIN-LENDENSCHUTZ
TRAGEN. WEITE ARMBÄNDER
ODER ÄHNLICHES SIND NICHT
ERLAUBT, MÜSSEN LANGE HAA-
RE IN GEEIGNETER WEISE GE-
SCHÜTZT WERDEN UND MÜSSEN
DIE SCHUHE DER AUSZUFÜHREN-
DEN ARBEIT ANGEMESSEN SEIN.

- Die Griffe und die Bedienelemente der Maschine müssen stets sauber und fettfrei gehalten werden.
- Der Arbeitsraum muss sauber, trocken und genug beleuchtet sein.
Die Ausrüstung darf jeweils nur von einem einzigen Bediener verwendet werden. Unbefugte Personen müssen sich außerhalb des in den **Abb. 3** dargestellten Arbeitsbereiches aufhalten.
Gefährliche Situationen sind absolut zu vermeiden. Insbesondere dürfen pneumatische oder elektrische Werkzeuge nie in feuchter oder rutschiger Umgebung verwendet und nie den Umwelteinflüssen ausgesetzt werden.
- Während des Betriebs und den Instandhaltungsarbeiten an dieser Vorrichtung müssen alle geltenden Sicherheits- und Unfallschutznormen strikt eingehalten werden.
Die Maschine darf nur von Fachpersonal bedient werden.



GEHEN SIE BITTE BEI DEN MO-
DELLE MIT PNEUMATISCHEN
SPERREN DES RADS BEIM ÖFF-
NEN BZW. SCHLIESSEN DER SPIN-
DEL VORSICHTIG VOR. NÄHERN
SIE NICHT IHRE HÄNDE ODER
ANDERE KÖRPERTEILE AN DIE
IN BEWEGUNG SPINDEL.

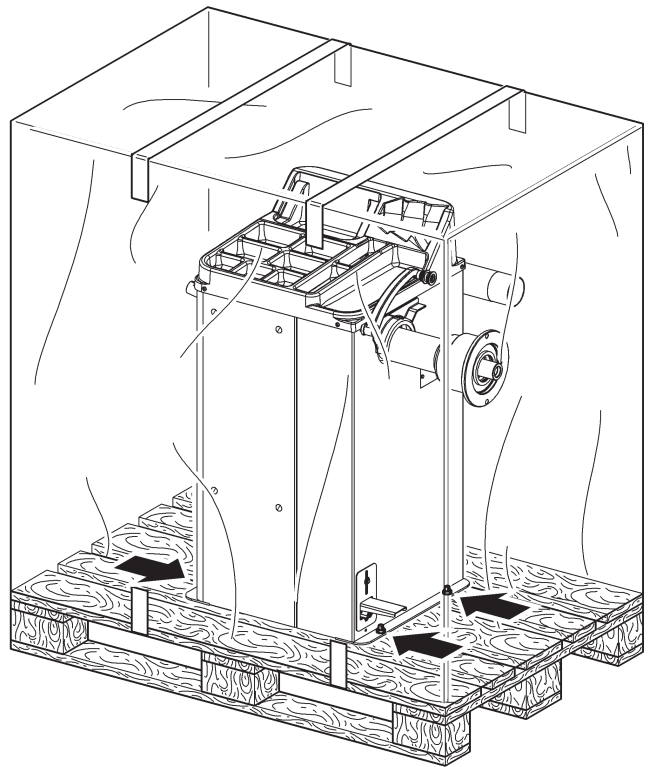
5.0 VERPACKUNG UND BEWEGUNG BEIM TRANSPORT



DIE LADUNGEN DÜRFEN NUR VON FACHPER-
SONAL BEWEGT WERDEN.
DIE HEBEVORRICHTUNG MUSS EINE TRAGFÄ-
HIGKEIT AUFWEISEN, DIE MINDESTENS DEM
GEWICHT DER VERPACKTEN VORRICHTUNG
ENTSPRICHT (SIEHE PARAGRAPH "TECHNI-
SCHE DATEN").

Die Maschine teilweise montierte verpackt wird.
Die Bewegung erfolgt mit einer Transpalette oder
Hubwagen.
Die Ansatzpunkte der Gabeln sind auf der Verpackung
gekennzeichnet.

Abb. 2



6.0 ENTNAHME AUS DER VERPACKUNG



BEIM AUSPACKEN MÜSSEN STETS SCHUTZHANDSCHUHE GETRAGEN WERDEN UM VERLETZUNGEN BEIM UMGANG MIT DEM VERPACKUNGSMATERIAL (NÄGEL, USW.) ZU VERMEIDEN.



Der Karton wird von Bändern aus Kunststoffmaterial umgeben. Zerschneiden Sie diese mit einer Schere. Schneiden Sie den Karton entlang der Längsachse mit einem kleinen Messer auf und klappen Sie ihn auf. Die Maschine kann auch ausgepackt werden, indem der Karton von der Palette gelöst wird, auf der er befestigt ist. Nach der Entnahme aus der Verpackung die Vollständigkeit der Maschine überprüfen und kontrollieren, ob Bauteile sichtbar beschädigt sind. Im Zweifelsfall **die Maschine nicht benutzen** und sich an qualifizierte Fachkräfte (den Vertragshändler) wenden.

Das Verpackungsmaterial (Plastiktüten, Polystyrolelemente, Nägel, Schrauben, Holzteile usw.) von Kindern fernhalten, da sie gegebenenfalls Gefahrenquellen darstellen können. Das genannte Verpackungsmaterial den entsprechenden Sammelstellen stellen, falls es verunreinigend oder nicht biologisch abbaubar ist.



DIE SCHACHTEL MIT DEN ZUBEHÖRTEILEN IST IN DER PACKUNG ENTHALTEN. NICHT MIT DER VERPACKUNG WEGWERFEN.

7.0 BEWEGUNG



DIE HEBEVORRICHTUNG MUSS EINE TRAGFÄHIGKEIT AUFWEISEN, DIE MINDESTENS DEM GEWICHT DER MASCHINE ENTSPRICHT (SIEHE PARAGRAPH TECHNISCHE DATEN). DIE GEHOBENE VORRICHTUNG NICHT INS SCHWINGEN KOMMEN LASSEN.



DIE MASCHINE NIE AN DER SPINDEL ANHEBEN.

Wenn die Maschine von ihrer normalen Arbeitstellung zu einer anderen bewegt werden muss, so müssen die folgenden Anweisungen beim Transport der Maschine befolgt werden.

- Die scharfen Kanten an den Außenseiten in geeigneter Weise schützen (Pluribol-Karton).
- Zum Heben keine Stahlseile verwenden.
- Prüfen, dass die Stromversorgung der Maschine verbunden ist.
- Die Maschine auf der Originalpalette, mit der die Maschine ausgerüstet war, wieder positionieren.
- Die Transpalette oder das Fork-lift für das Handling benutzen.

8.0 ARBEITSUMGEBUNG

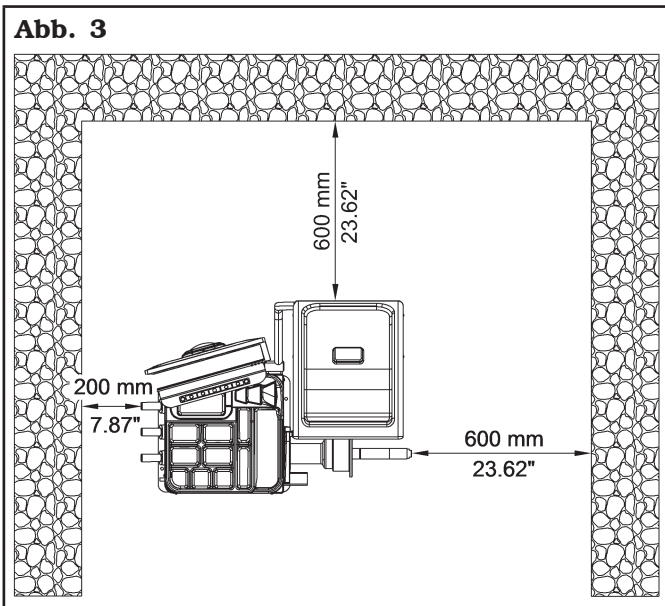
In der Arbeitsumgebung der Vorrichtung müssen die nachstehenden Grenzwerte eingehalten werden:

- Temperatur: 0° + 45° C
- relative Feuchtigkeit: 30 - 90% (ohne Tauwasser)
- atmosphärischer Druck: 860 - 1060 hPa (mbar).

Der Einsatz der Vorrichtung in Umgebungen mit besonderen Eigenschaften, ist nur erlaubt auf Zustimmung und Einwilligung des Herstellers.

8.1 Arbeitsfläche

Abb. 3



Die Installation der Maschine erfordert eine Fläche wie in **Abb. 3**. Die Aufstellung der Maschine muss gemäß den angegebenen Proportionen erfolgen. Aus der Bedienungsposition ist der Bediener in Lage, das gesamte Gerät und die umgebende Zone einzusehen. Er muss verhindern, dass sich in dieser Zone nicht befügte Personen aufhalten oder Gegenstände befinden, die gegebenenfalls Gefahrenquellen darstellen können. Die Maschine muss auf einer vorzugsweise zementierten oder gefliesten ebenen Fläche montiert werden. Vermeiden Sie nachgiebige oder nicht befestigte Boden. Die Standfläche der Maschine muss den während der Arbeit übertragenen Belastungen standhalten.

Diese Ebene muss eine Tragkraft von zumindest 500 kg/m² aufweisen.

Die Tiefe des befestigten Bodens muss einen guten Halt der Verankerungsdübel gewährleisten.

8.2 Beleuchtung

Die Maschine bedarf für die normalen Arbeitsvorgänge keiner eigenen Beleuchtung. Sie muss jedoch an einem ausreichend beleuchteten Ort benutzt werden.

Im geringe Beleuchtungsfall sind Lampen mit einer Gesamtleistung von 800/1200 Watt zu verwenden.



DIE VORRICHTUNG AN EINEM TROCKENEN UND ÜBERDACHTEN, AUSREICHEND BELEUCHTETEN UND MÖGLICHST GESCHLOSSENEN ODER ZUMINDEST DURCH EIN DACH GESCHÜTZTEN ORT BENUTZEN, DER DEN GELTENDEN NORMEN IN BEZUG AUF SICHERHEIT AM ARBEITSPLATZ ENTSPRICHT.

9.0 MONTAGE DER MASCHINE



JEDER AUCH NUR KLEINSTE MECHANISCHE EINGRIFF MUSS DURCH QUALIFIZIERTES FACHPERSONAL DURCHFÜHRT WERDEN.

Nach dem Auspacken der verschiedenen Bauteile, ihre Unversehrtheit und Abwesenheit eventueller Anomalien kontrollieren, dann unter Befolgung der folgenden Anweisungen, und unter Beachtung der anliegenden Abbildungen, die Montage vornehmen.

9.1 Verankerungssystem

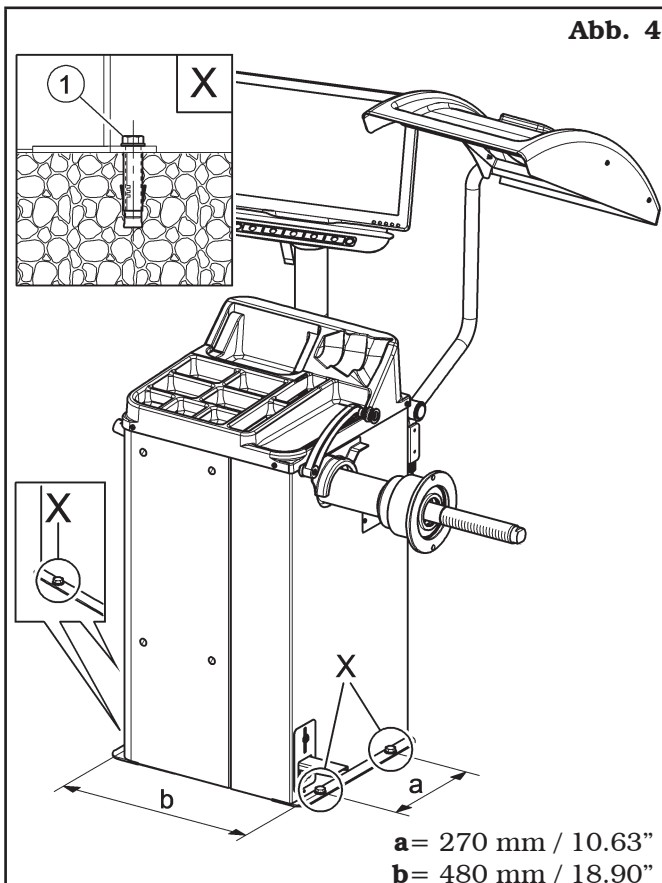
Die verpackte Maschine ist durch voreingestellter Löcher am Rahmen an der Halterungspalette befestigte. Diese Löcher dient auch, die Maschine auf der Bodenhöhe durch Verankerungsdübel (ausgeschlossen von Lieferung). Vor dem vollständigen Befestigen kontrollieren Sie dass, die Verankerungspunkte auf die gleiche Ebene stellen und korrekt die Befestigungsfläche berühren. Anderenfalls unterbauen Sie zwischen die Maschine und die untere Fläche, wie auf **Abb. 4**.



IM FALL RÄDER, DIE MEHR ALS 30 KG WIEGEN, BENUTZT WERDEN, MUSS MAN MIT DÜBEL ERDEN.

- 4 Löcher mit Durchmesser von 10 mm auf der Bodenhöhe an der Löcher auf dem Bodenrahmen machen;
- die Dübel (ausgeschlossen von Lieferung) in die Löcher stecken ein;
- die Maschine mit 4 M8x80 mm Schrauben (ausgeschlossen von Lieferung) (**Abb. 4 Pkt. 1**) (oder mit 4 8x80 mm Stiftschrauben (ausgeschlossen von Lieferung)). Die Schrauben mit einem Anziehdrehmoment von 70 Nm ungefähr spannen.

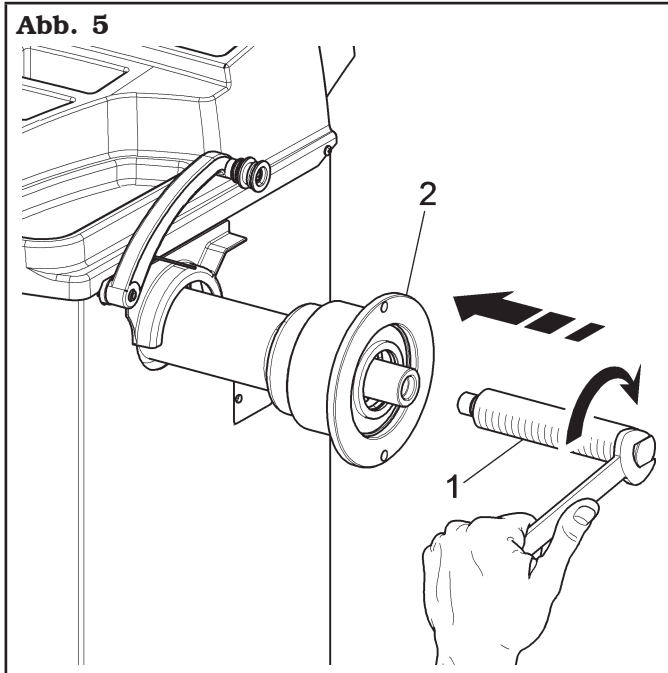
Abb. 4



9.2 Vorgehensweise bei der Montage

9.2.1 Montage der Welle auf den Flansch

Mit einem Sechskantschlüssel die Welle (**Abb. 5 Pkt. 1**) auf den Flansch schrauben (**Abb. 5 Pkt. 2**).



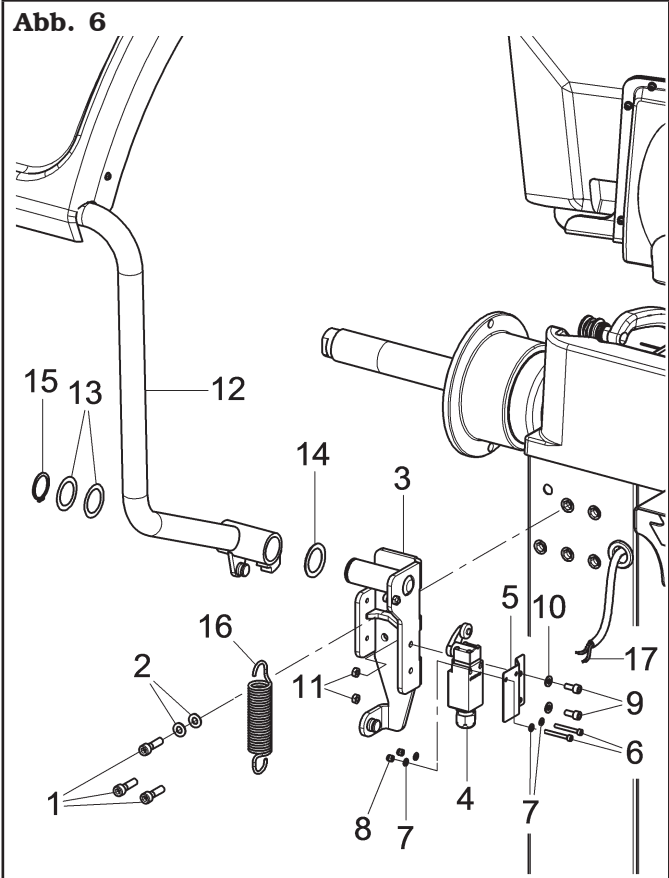
9.2.2 Montage der Radschutzhaube (ohne Breiten-Messvorrichtung)

1. Mit einem Sechskantschlüssel die 3 Schrauben (**Abb. 6 Pkt. 1**) und die Scheiben (**Abb. 6 Pkt. 2**) an das Schutzgehäuse (**Abb. 6 Pkt. 3**) in den speziellen Einsätzen an der Rückseite der Gehäuse einschrauben.
2. Montieren Sie den Mikroschalter (**Abb. 6 Pkt. 4**) am Blech (**Abb. 6 Pkt. 5**) mit Schrauben (**Abb. 6 Pkt. 6**), Scheiben (**Abb. 6 Pkt. 7**) und Mutter (**Abb. 6 Pkt. 8**).
3. Befestigen Sie das Blech mit Mikroschalter an das Schutzgehäuse (**Abb. 6 Pkt. 3**) durch die Schrauben (**Abb. 6 Pkt. 9**), die Scheiben (**Abb. 6 Pkt. 10**) und die Muttern (**Abb. 6 Pkt. 11**).



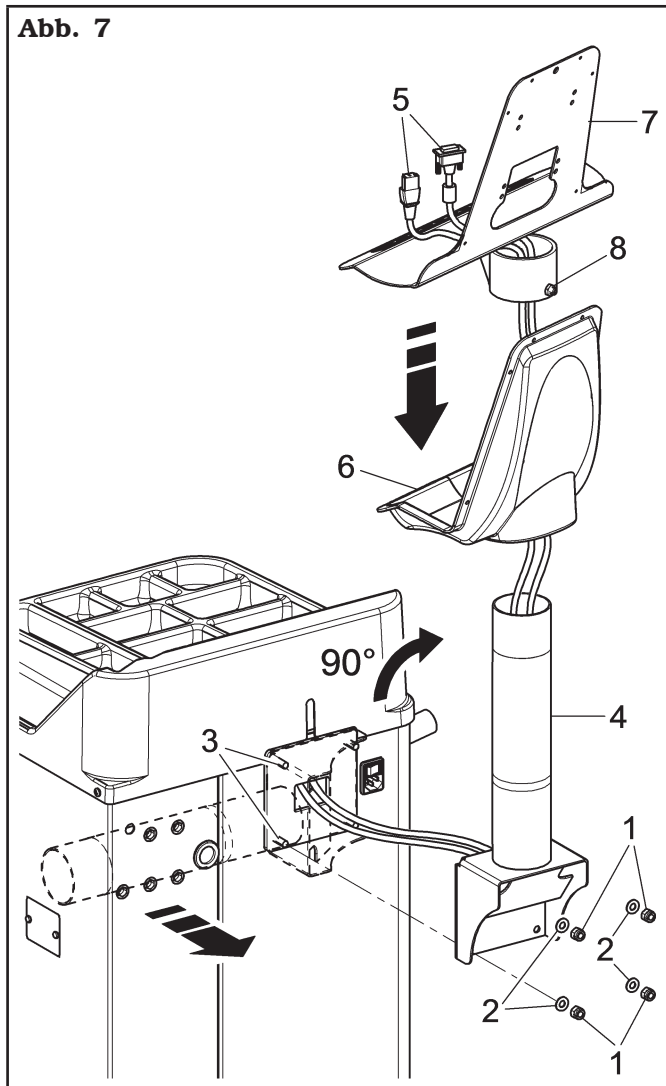
AUFPASSEN: STELLT MAN DEN HEBEL DES MIKROSCHALTERS (ABB. 6 PKT. 4) DURCH SCHRAUBENDREHER EIN.

4. Montieren Sie das Schutzgehäuse (**Abb. 6 Pkt. 12**) an die Halterung (**Abb. 6 Pkt. 3**) (die Scheiben (**Abb. 6 Pkt. 13** und **14**) zwischen legen) und klemmen Sie das Schutzgehäuse mit dem Seeger (**Abb. 6 Pkt. 15**) fest.
5. Die Feder (**Abb. 6 Pkt. 16**) zwischen der Halterungsbasis und dem Verankerungsstift anhaken.
6. Die 2 vom Innenbereich (**Abb. 6 Pkt. 17**) des Gehäuses kommenden Drähte auf die normalerweise offenen Kontakte (NO) des Mikroschalters (**Abb. 6 Pkt. 4**) anschließen.



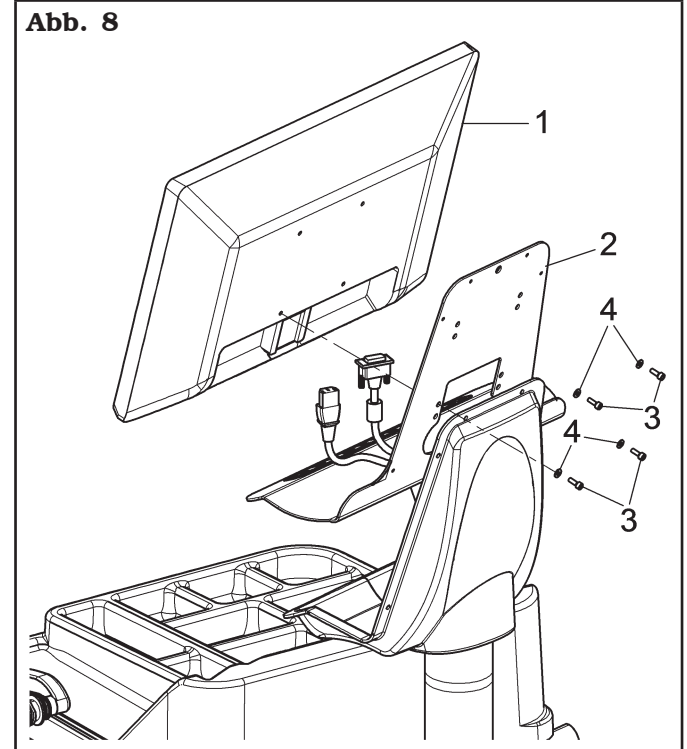
9.2.3 Montage des Monitors

1. Die Muttern (Abb. 7 Pkt. 1) und die Scheiben (Abb. 7 Pkt. 2) von den Schrauben (Abb. 7 Pkt. 3) abschrauben. Montieren Sie den um 90° gedreht Stützschlauch (Abb. 7 Pkt. 4), beachten Sie die Kabel des Monitor und der Tastatur (Abb. 7 Pkt. 5) im Inneren. Das Gehäuse-Bildschirm (Abb. 7 Pkt. 6) in den Monitor-Träger (Abb. 7 Pkt. 7) stecken. Den Monitor-Träger (Abb. 7 Pkt. 7) an dem Stützschlauch (Abb. 7 Pkt. 4) anschrauben; befestigen Sie er durch die Mutter (Abb. 7 Pkt. 8). Dann die vorher gelockerten Muttern und Scheiben wieder schrauben.

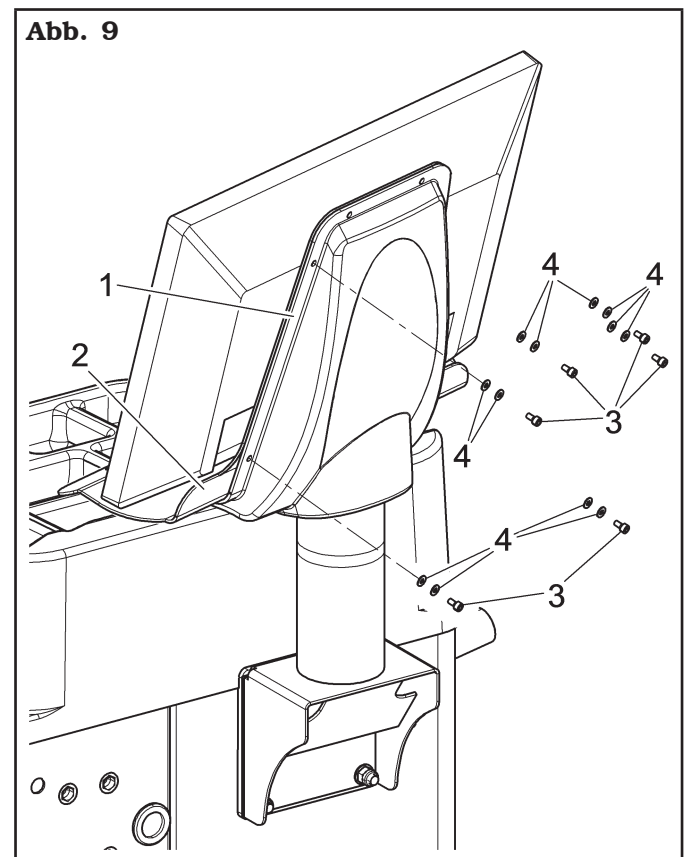


2. Schließen Sie die Stecker an den Energiequellen und Monitor-Signal. Verbinden Sie den Kabel mit der Tastatur.

3. Den Monitor befestigen (Abb. 8 Pkt. 1) an der Halterung (Abb. 8 Pkt. 2) mit den mitgelieferten Schrauben (Abb. 8 Pkt. 3) und Scheiben (Abb. 8 Pkt. 4).

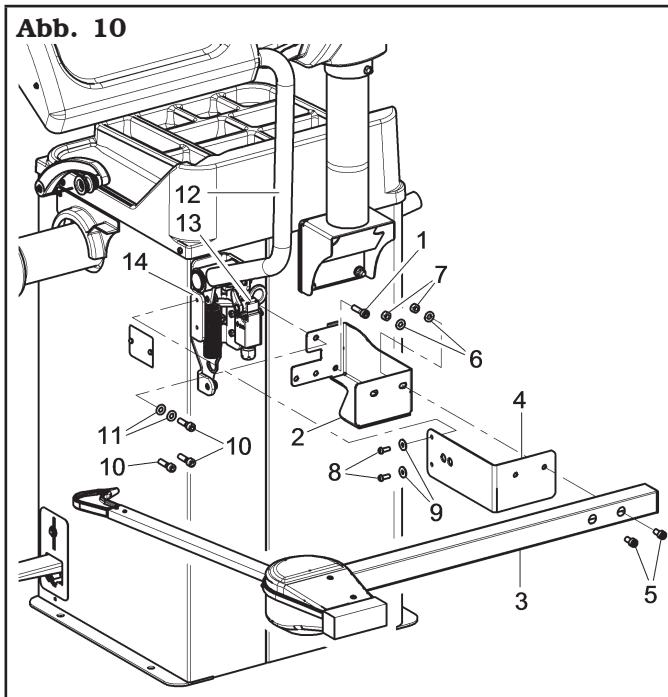


4. Montieren Sie das Gehäuse (Abb. 9 Pkt. 1) an der Halterung (Abb. 9 Pkt. 2) mit den 6 mitgelieferten Schrauben (Abb. 9 Pkt. 3) und Scheiben (Abb. 9 Pkt. 4).



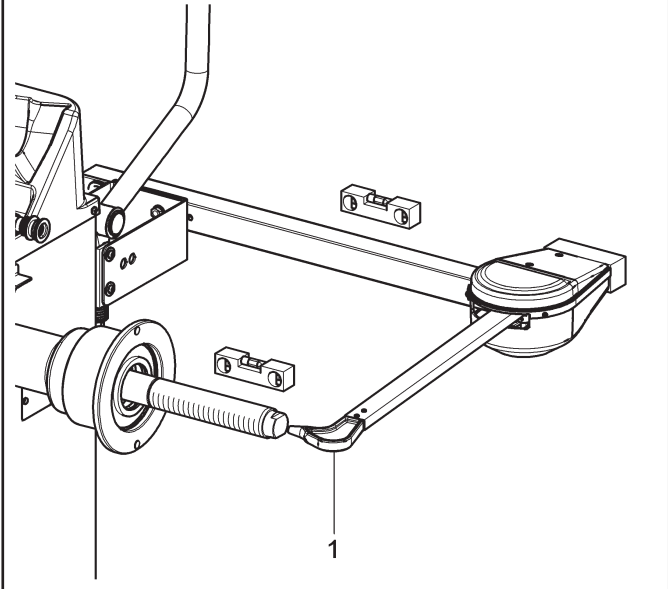
9.2.4 Montage des Breitentasters (Option)

1. Den Schutzgehäuse (Abb. 10 Pkt. 12) abnehmen, sofern es bereits auftritt.
2. Die Schrauben (Abb. 10 Pkt. 10) und Scheiben (Abb. 10 Pkt. 11) von dem Radbedeckungsträger abschrauben; passen Sie auf, dass Sie dieselbe Halterung gehalten werde.
Der Bügel des Tasters (Abb. 10 Pkt. 2) in den Seitenschlitz des Radbedeckungsträgers einführen (siehe Abb. 12 Pkt. A).
3. Wenn nötig, den Mikroschalter entfernen (Abb. 10 Pkt. 13), um die Spannschrauben einfacher zu betreten.
4. Die Befestigungsschraube (Abb. 10 Pkt. 1) und die vorher gelockerte Schrauben (Abb. 10 Pkt. 10), in den Zylindersbügel (Abb. 10 Pkt. 2) einführen; dann den Satz auf die Gewindenieten an der Rückseite des Gehäuses schrauben, ohne Verwendung von die vorher demontierte Scheiben (Abb. 10 Pkt. 11). Bügel (Abb. 10 Pkt. 4) an der Halterung des Gehäuses (Abb. 10 Pkt. 14) mit den Schrauben (Abb. 10 Pkt. 8) und Scheiben (Abb. 10 Pkt. 9) befestigen. Den Arm des Tasters (Abb. 10 Pkt. 3) an die Bügeln (Abb. 10 Pkt. 2-4) mit den 2 Schrauben (Abb. 10 Pkt. 5), den Scheiben (Abb. 10 Pkt. 6) und den Muttern (Abb. 10 Pkt. 7) festklemmen, und dabei darauf achten, dass die Welle und der Tasterarm auf gleicher Ebene sind (siehe Abb. 11).



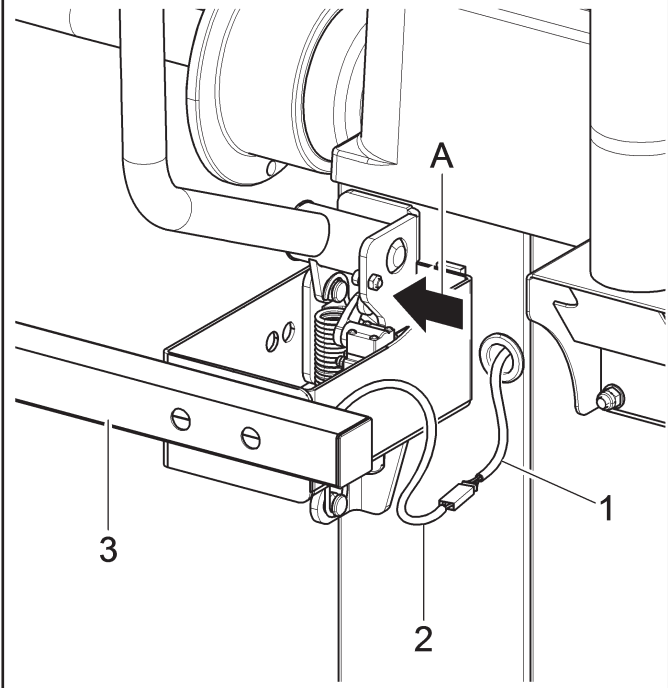
5. Dann auch noch sicherstellen, dass der Auflagestift des Tasters ETWA im Mittelpunkt von der Spindel (Abb. 11 Pkt. 1) aufliegt.

Abb. 11



6. Den Verbinder (Abb. 12 Pkt. 1) des aus der Maschine kommenden Kabels auf den Verbinder (Abb. 12 Pkt. 2) des aus dem Arm des Tasters heraustretenden Kabels anschließen. Den verkabelten Teil mit den Verbindern in den Innenbereich des Arms einfügen (Abb. 12 Pkt. 3).
7. Die Verkabelung mit Kabelschellen befestigen.
8. Den Breitentaster befähigen, und die Kalibrierung der Vorrichtung vornehmen.

Abb. 12



9. Den Mikroschalter (Abb. 10 Pkt. 13) wieder montieren, wenn zuvor entfernt wird.
10. Das Schutzgehäuse (Abb. 10 Pkt. 12) abnehmen, nach den Anweisungen von Abs. 9.3.2.

10.0 ELEKTRISCHE ANSCHLÜSSE



JEDER AUCH NUR KLEINSTE ELEKTRISCHE EINGRIFF MUSS DURCH QUALIFIZIERTES FACHPERSONAL DURCHGEFÜHRT WERDEN.



VOR DEM ANSCHLUSS DER VORRICHTUNG GENAU KONTROLLIEREN, DASS:

- **DIE EIGENSCHAFTEN DER ELEKTRISCHEN LEITUNG DEN AUF DEM TYPENSCHILD VERMERKTEN ANFORDERUNGEN DER VORRICHTUNG ENTSPRECHEN;**
- **SICH ALLE KOMPONENTEN DER ELEKTRISCHEN LEITUNG IN EINEM GUTEN ZUSTAND BEFINDEN;**
- **DIE ERDUNG VORHANDEN UND IN ANGEMESSENER WEISE BEMESSEN IST (SCHNITT GRÖßER ODER GLEICH DES GRÖßTEN QUERSCHNITTES DER SPEISUNGSKABEL);**
- **DIE ELEKTRISCHE ANLAGE MIT EINEM SCHUTZSCHALTER MIT EINEM AUF 30 mA GEEICHTEN DIFFERENTIALSCHUTZ AUSGESTATTET IST.**

Schließen Sie die Maschine an das Versorgungsnetz an bzw. stecken Sie den im Lieferumfang enthaltenen 3 poligen Stecker (110V - 230 V 1 Phase) in die Wandsteckdose. Sollte der mitgelieferte Stecker nicht zum Wandstecker passen, versehen Sie die Maschine mit einem Stecker, der den örtlichen Gesetzen und den geltenden Normen und Vorschriften entspricht. Dieser Vorgang darf nur von qualifiziertem Fachpersonal ausgeführt werden.



AN DAS KABEL DER VORRICHTUNG EINEN DEN VORHER BESCHRIEBENEN NORMEN ENTSPRECHENDEN STECKER ANSCHLIESSEN (DER SCHUTZLEITER IST GELB/GRÜN UND DARF NIE AN EINE DER PHASEN ANGESCHLOSSEN WERDEN).



DIE ELEKTRISCHE ANLAGE MUSS AN DIE IN DEN VORLIEGENDEN BETRIEBSANLEITUNGEN SPEZIFIZIERTEN DATEN ANGEPAßT WERDEN UND SO AUSGELEGT SEIN, DASS DER SPANNUNGSABFALL BEI VOLLBELASTUNG NICHT MEHR ALS 4% (10% IN DER ANLAUFPHASE) DES NENNWERTES BETRÄGT.



EINE NICHTBEACHTUNG DER VORSTEHENDEN ANWEISUNGEN HAT DEN SOFORTIGEN VERLUST DES GARANTIEANSPRUCHS ZUR FOLGE.

10.1 Elektrische Kontrollen



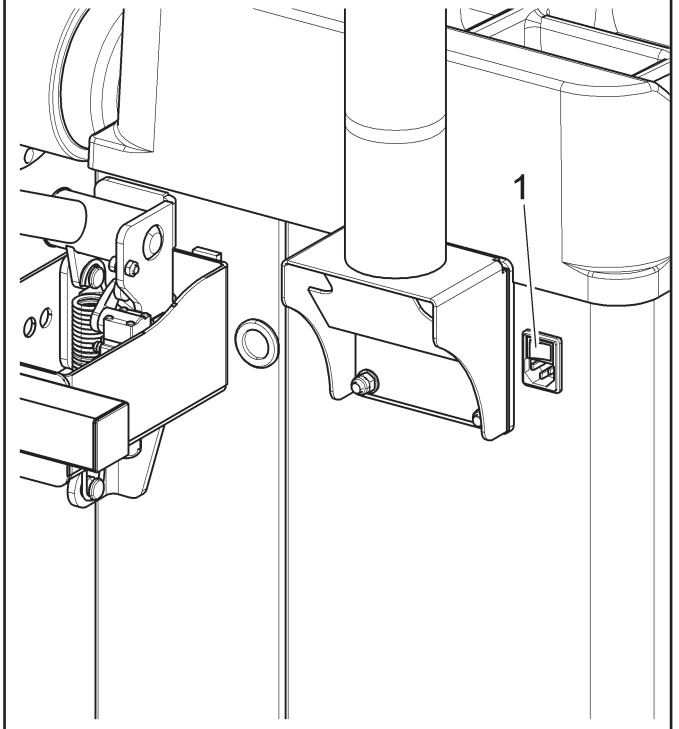
VOR INBETRIEBNAHME DER RAUSWUCHTMASCHINE SOLLTE SICH DER BEDIENER MIT DER LAGE UND FUNKTIONSWEISE ALLER STEUERTEILE VERTRAUT MACHEN (DIESBEZÜGLICH VERWEISEN WIR AUF DEN ABSCHNITT „KONTROLLEN“).



TÄGLICH PRÜFEN DEN KORREKTEN BETRIEB DER STEUERUNGEN MIT GEHALTENER BETÄTIGUNG, BEVOR DIE MASCHINE IN BETRIEB SETZEN.

Betätigen Sie die Maschine nach der Fertigung des Anschlusses Steckdose/Stecker mit dem Hauptschalter (Abb. 13 Pkt. 1).

Abb. 13



11.0 AUFBAU DES RADS AUF DIE WELLE



Für eine einwandfreie Auswuchtung, einen sorgfältigen Aufbau des Rads auf die Welle durchführen.

Eine nicht ordnungsgemäße Zentrierung führt unvermeidlich zu Unwuchten.



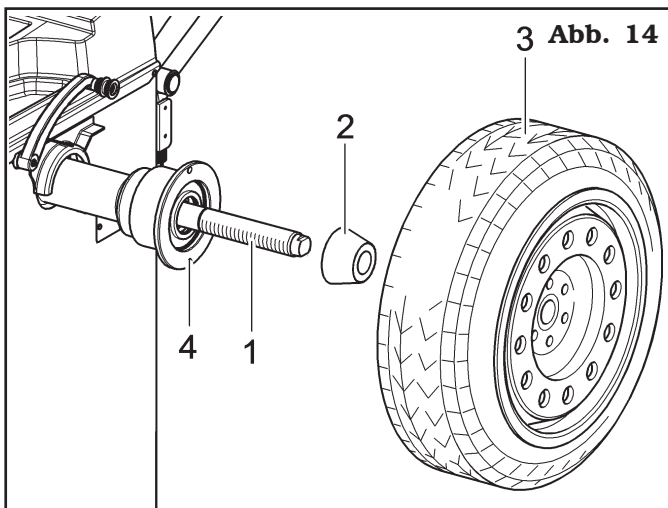
ES IST WICHTIG, DASS SIE ORIGINALKEGEL UND -ZUBEHÖRTEILE VERWENDEN, DIE EIGENS FÜR DIE BENUTZUNG DER RADAUSWUCHT-MASCHINE GEBAUT WERDEN.

Nachstehend wird gezeigt, wie das Rad mit den im Lieferumfang Konen aufbauen.

Für alternative Aufspannungen mit dem Optional-Zubehör konsultieren Sie bitte die separat gelieferten speziellen Anweisungen.

11.1 Aufbau des Rades

1. Sämtliche Fremdkörper vom Rad (**Abb. 14 Pkt. 3**) entfernen, wie bereits vorhandene Gewichte, Steine und Schlamm. Vor dem Aufspannen und Arretieren des Rads auf die Welle sicherstellen, dass die Welle (**Abb. 14 Pkt. 1**) und die Zentrierzone der Felge sauber sind.
2. Genau den für das auszuwuchtende Rad passenden Konus (**Abb. 14 Pkt. 2**) wählen. Dieses Zubehör sollte je nach Felgenform gewählt werden. Das Rad (**Abb. 14 Pkt. 3**) positionieren bzw. den Konus (**Abb. 14 Pkt. 2**) vorsichtig (Festfressgefahr) auf die Welle (**Abb. 14 Pkt. 1**) montieren, bis er am Auflageflansch (**Abb. 14 Pkt. 4**) anliegt.
3. Das Rad aufspannen. Dabei soll die Felgeninnenseite zur Radauswuchtmaschine und gegen den Kegel gerichtet sein.



4. Die Schutzkappe (**Abb. 15 Pkt. 1**) in die Spannmutter (**Abb. 15 Pkt. 2**) einsetzen und gegen das Rad arretieren.

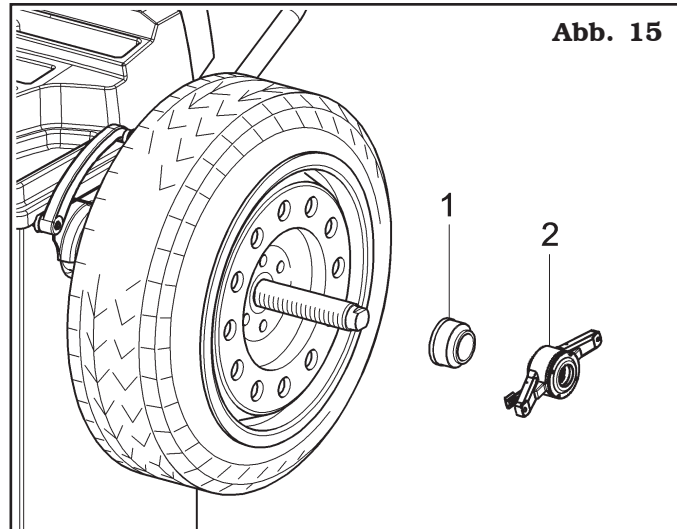


Abb. 15

Bei einigen Alurädern mit sehr hoher Zentrierung muss der Kegel auf der Radaußenseite montiert werden.

5. Die Welle (**Abb. 16 Pkt. 1**) reinigen, bevor das Rad aufzuspannen.
6. Das Rad (**Abb. 16 Pkt. 3**) bis zum Auflageflansch aufspannen. Dabei soll die Felgeninnenseite (**Abb. 16 Pkt. 2**) zur Radauswuchtmaschine gerichtet sein.

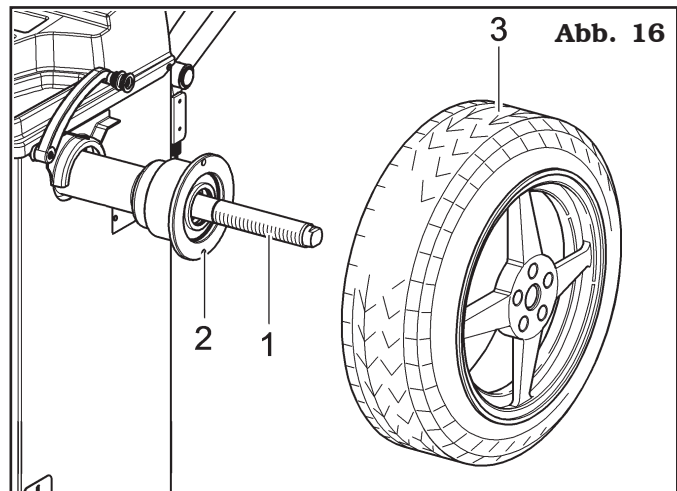


Abb. 16

7. Den Konus montieren (**Abb. 17 Pkt. 3**). Die engere Konusseite soll gegen das Rad gerichtet sein.
8. Den Druckring (**Abb. 17 Pkt. 1**) in die Spannmutter (**Abb. 17 Pkt. 2**) einsetzen und den Konus (**Abb. 17 Pkt. 3**) arretieren.

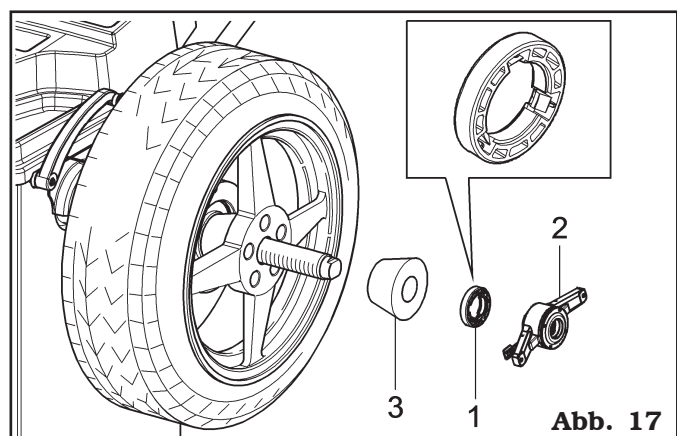


Abb. 17



MAN MUSS DEN DRUCKRING (ABB. 17 PKT. 1) MONTIEREN, MIT DER SEITE DER ZÄHNE, ODER ENTLADUNGEN ZUR NUTMUTTER, GERICHTET (ABB. 17 PKT. 2).

12.0 BEDIENTAFEL

Die Radauswuchtmaschinen verfügen einer Bedientafel mit einer Tastatur, um zu interagieren und die Befehle in grafischer Form auf dem Monitor zu betätigen. Auf diesem Monitor gibt es alle die Informationen für ein richtige Radauswuchtverfahren wie z.B., wo er die Klebe- oder Klammerngewichte anzubringen hat, welche Auswuchtmethode oder Optionen gerade verwendet werden sowie die korrekte Drehrichtung des Rads für das korrekte Anordnen der internen/externen Gewichte.

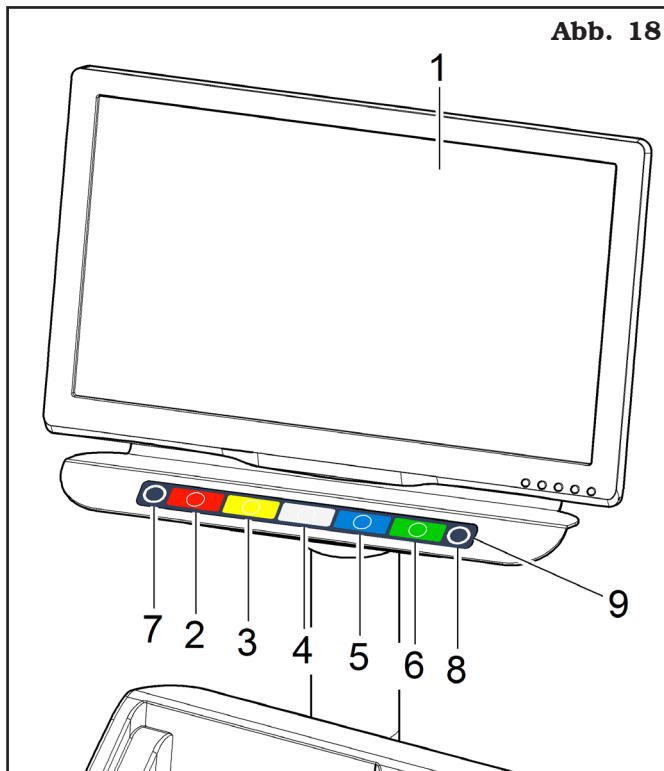


Abb. 18

LEGENDE

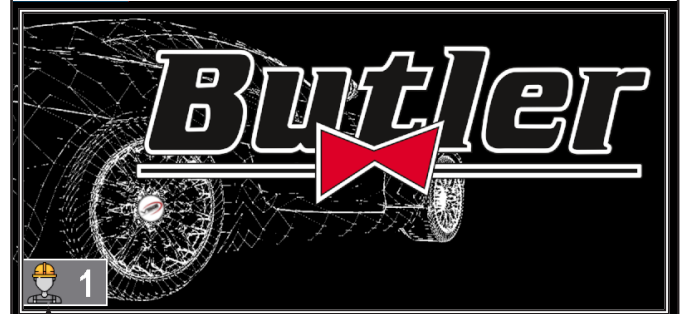
- 1 – Monitor
- 2 – Taste Funktionen (rot)
- 3 – Taste Funktionen (gelb)
- 4 – Taste Funktionen (grau)
- 5 – Taste Funktionen (blau)
- 6 – Taste Funktionen (grün)
- 7 – Taste vorherige Seite
- 8 – Taste nächste Seite/Druck
- 9 – Knopfschalttafel (Tastatur mit 7 Tasten)

13.0 RADAUSWUCHTEN

13.1 Ein- und Ausschalten der Vorrichtung

Drücken Sie den Hauptschalter auf "ON" (Abb. 13 Pkt. 1), der in der Rückseite des Gerätes liegt. Warten Sie einige Sekunden, bis das komplette Laden des operationellen Programms. Das Gerät ist betriebsbereit, wenn der "Home"-Symbol Hauptbildschirm auf dem Monitor sichtbar wird.

Abb. 19



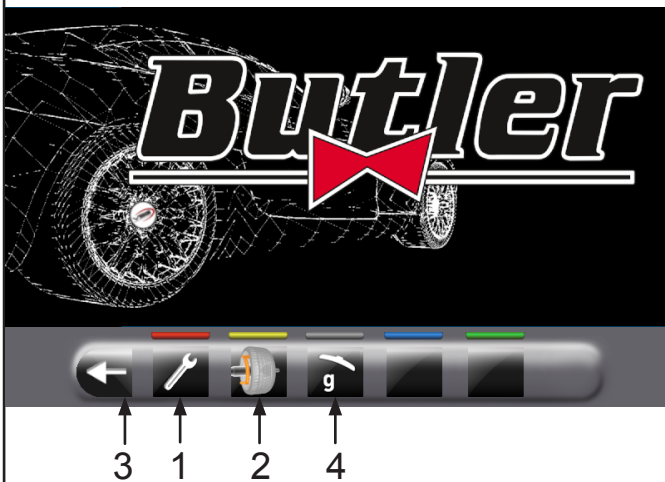
A B C 4 1 2 3

LEGENDE

- A – Anzeigefläche der Informationen/Operationen
- B – Farbidentifikationstasten zu bedienen
- C – Funktionssymbole
- 1 – Programmtaste und Erfassung des Messwerts
- 2 – Knopf Raddurchlauf
- 3 – Gehen Sie zur nächsten Seite
- 4 – Benutzermanagement (wenn aktiviert) (Management der Benutzer nicht aktiviert bei Lieferung der Maschine)


Am unteren Rand des Hauptbildschirms und jeder nachstehenden Bildschirm, gibt es gefärbte Rechtecke (**Abb. 19 Pkt. B**), die über die Symbolen der Identifikationsfunktion (**Abb. 19 Pkt. C**) liegen. Diese Funktionen werden durch Drücken der entsprechenden gefärbte Taste auf der Tastatur aktiviert (**Abb. 18 Pkt. 9**). Drücken Sie die Taste (**Abb. 19 Pkt. 3**), und können Sie eine zweite Seite sehen, wo die Zugriff auf das "technischen Kundendienst" und das "Run-out" Menü möglich ist (siehe **Abb. 20**).

Abb. 20




LEGENDE


- 1 – Benutzermenü
- 2 – Run-out Menü (nur sichtbar, wenn aktiv)
- 3 – Rückkehr zum vorherigen Bildschirm
- 4 – Einstellung der Maßeinheit.


Die Maschine wird mit "Gramm" Option  aktiviert (siehe Kap. 14.0) ausgestattet, deshalb Gramm Gewichte ausschließlich man zeigt, und Knopf 4 kein Symbol zeigt.

Das folgende Verfahren durchführen, um den Maßeinheit zu ändern: wenn im Benutzermenü (siehe Kap. 14.0) "Unzen" Option wird aktiviert

, wird die "Unzen" Anzeige-Einheit eingestellt und Knopf  erscheint. Mit Knopf

 stellt man die Maschine für Gramm-

Gewichte Anzeige ein, und Symbol  er-

scheint im Bildschirminhalt. Mit Knopf  stellt man die Maschine für Unzen-Gewichte

Anzeige ein, und Symbol  erscheint im Bildschirminhalt.

Um die Maschine auszuschalten, drücken Sie einfach den Hauptschalter auf "OFF" (**Abb. 13 Pkt. 1**).



WENN DAS GERÄT AUSGESCHALTET IST, VERLIERT ES ALLE MESSWERTE UND DATEN (MASSE, DURCHLÄUFE, BENUTZER, ETC...) AM NÄCHSTEN WIEDERANLAUF; DURCH DRÜCKEN DER TASTE




(WENN NEUEN MASSE NOCH NICHT NACH DEM EINSCHALTEN GESPEICHERTE WURDEN), FÜHRT DIE MASCHINE KEINEN VORGANG AUS.

13.2 Einstellung der Auswuchtprogramme

Die Einstellung der Auswuchtprogramme kann auf zwei Arten durchgeführt werden:

- durch den Arm des Tasters (Schnelleinstellung);
- durch den Bildschirm "Erfassung des Messwerts",

die durch Betätigung der Taste erscheint  (**Abb. 19 Pkt. 1**).

Der Einstellmodus sind völlig verschieden, auch wenn sie erlauben, das gleiche Ergebnis (aber mit unterschiedlichen Zeiten) zu erreichen.

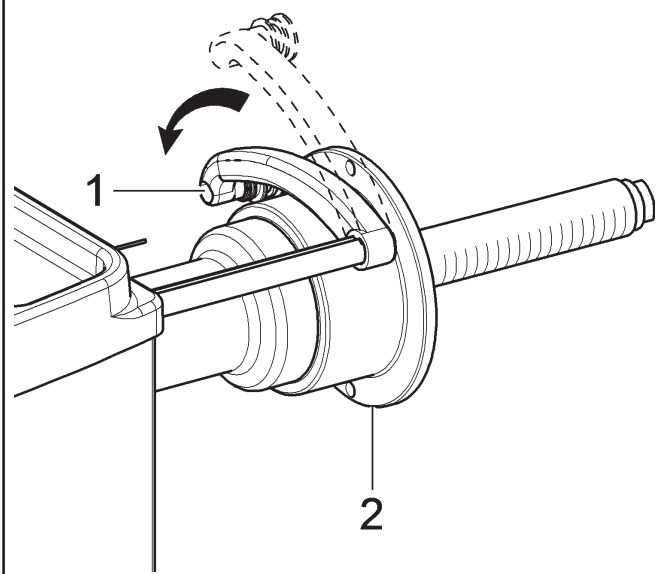
13.2.1 Schnelleinstellung der Programme und Maße durch Arm vom Abstand- Durchmesserstaster

Die Nutzung des Arms des Abstand-Durchmesserstasters ermöglicht die automatische Schnellwahl des Auswuchtprogramms und die Aufnahme dieser Maße. Von der "Home"-Seite:

- bringen Sie in Verbindung den Greifer für die Anbringungsstelle des Gewichtes mit dem inneren Teil der Felge (nur 1 Kontaktpunkt), um das "STATISCHE" Programm zu wählen (siehe **Abb. 21**).

**Abb. 21**

BRINGEN SIE MEHRMALS DEN TASTERSARM (ABB. 22 PKT. 1) IN VERBINDUNG MIT DER SPINDEL (ABB. 22 PKT. 2), GEHT DAS PROGRAMM ZYKLISCH VOM "STATISCH" ZU "STATISCH 1" ZU "STATISCH 2" ÜBER, UM DANN AM ANFANG ZURÜCKZUKEHEREN.

Abb. 22

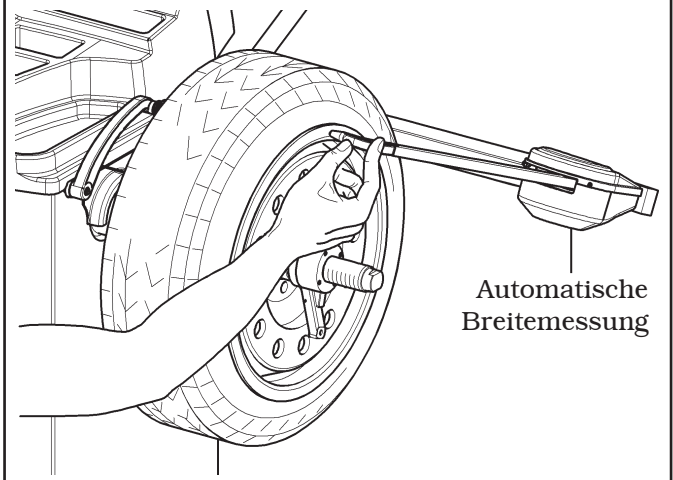
- bringen Sie in Verbindung den Greifer für die Anbringungsstelle des Gewichtes mit dem inneren Teil der Felge (2 Kontaktpunkte) (siehe **Abb. 21**) um "ALU-S" zu wählen.



BRINGEN SIE MEHRMALS DEN ARM DES TASTERS (ABB. 22 PKT. 1) IN VERBINDUNG MIT DER SPINDEL (ABB. 22 PKT. 2), GEHT DAS PROGRAMM VOM "ALU-S" ZUM "ALU-S1" ZUM "ALU-S2" ZYKLISCH ÜBER, UM AM ANFANG ZURÜCKZUKEHEREN.



IMMER, WENN DER ABSTAND-DURCHMESSERSTASTER UND/ODER DER BREITENTASTER (SIEHE ABB 23) (FALLS VORHANDEN) IN POSITION FÜR EIN PAAR SEKUNDEN GEGEN DER FELGE (BIS DIE MASCHINE STOSST EIN SCHALLSIGNAL AUS) GEHALTEN WIRD, SPEICHERT MAN DIE POSITION UND LÄDT DIE GEMESSENE WERTE IN DEM GEWÄHLTEN AUSWUCHTPROGRAMM.


Abb. 23

- Nach der Eingabe aller erforderlichen Maße, können

Sie das Rad durch Drücken der Taste  und Schließen des Schutzgehäuses drehen.

• **Messverfahren des elektronischen RUN-OUT durch den Arm des Abstand-Durchmesserstasters.**

Die RUN-OUT elektronische Messvorrichtung ist sinnvoll, zu prüfen, ob die Felge hat einige Mängel. Um den Bildschirm des Felgensteuermodus zu zugreifen, die folgende Prozedur durchführen:

- Von der Seite "Home", drücken Sie die Taste 

(Abb. 24 Pkt. 1) und dann die Taste  (siehe Abb. 25 Pkt. 1).

Abb. 24

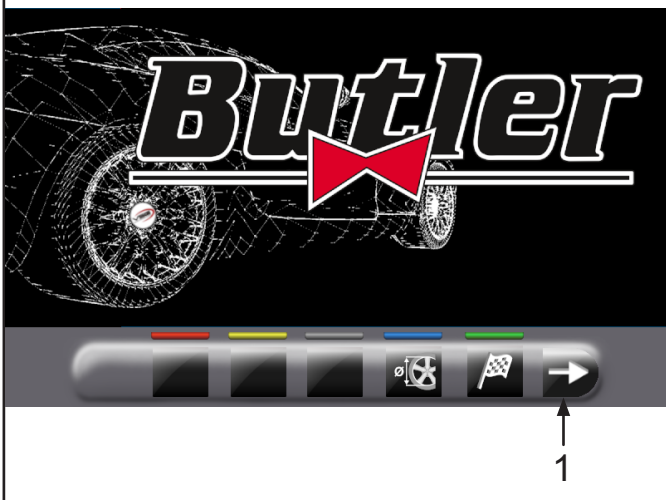
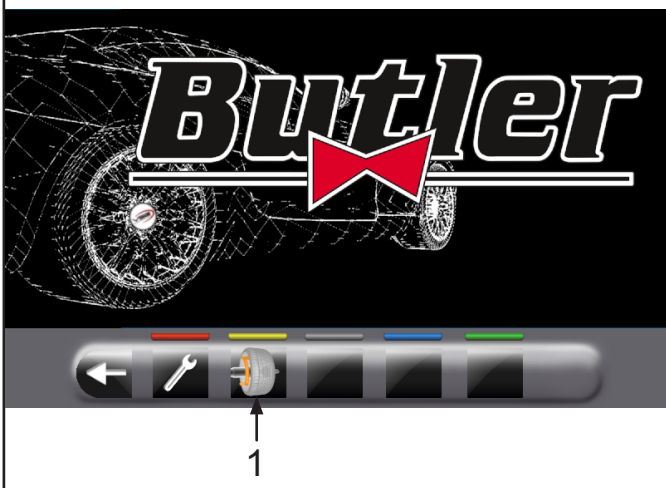
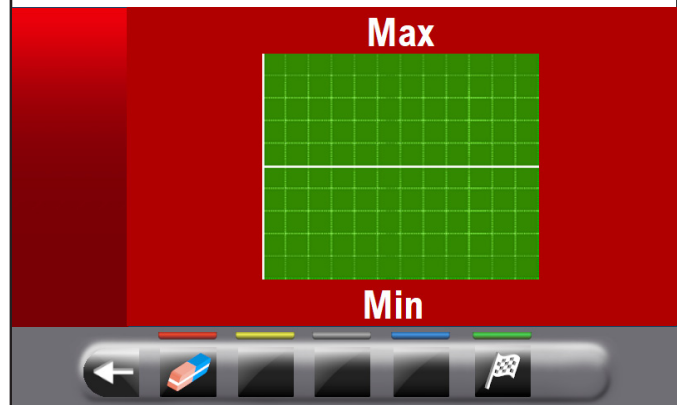


Abb. 25



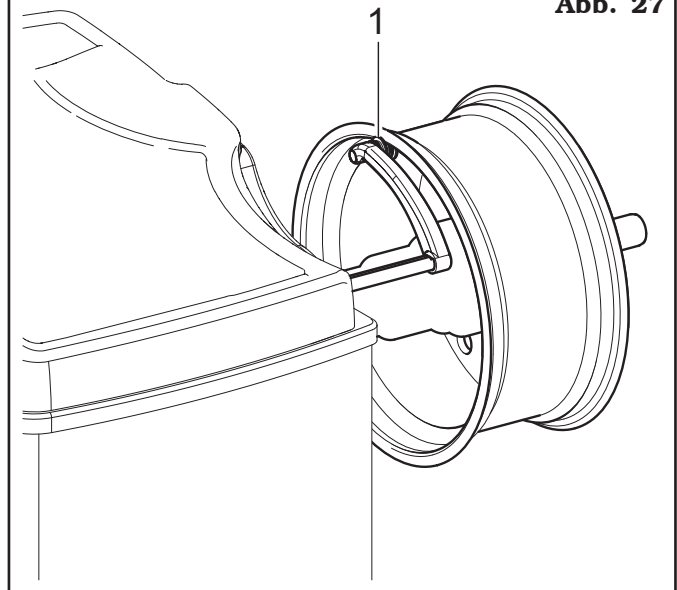
- Der im Folgenden wiedergegebene Bildschirminhalt erscheint:

Abb. 26



- Verbinden Sie die Greifzange des Abstand-Durchmesserstasters (Abb. 27 Pkt. 1) mit der Felge.

Abb. 27




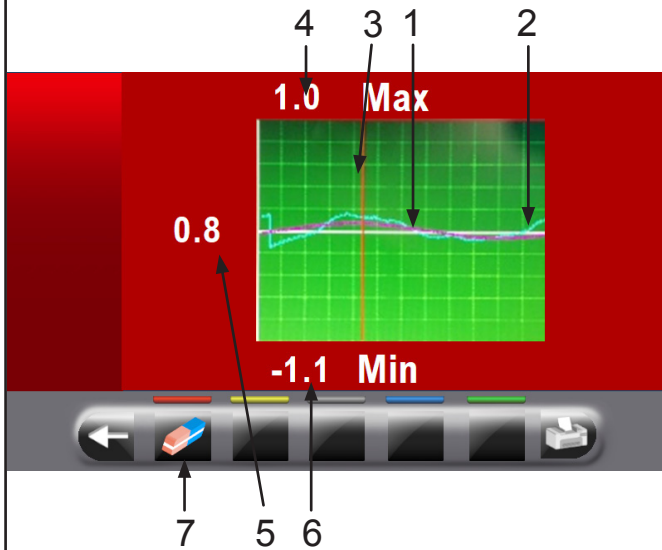
- Drücken Sie die grüne Taste am Monitor , um die Analyse der Felge beginnen. Die Felge beginnt, mit geringer Geschwindigkeit (30 rpm) drehen, und am Ende erscheint die Unrundheitsdiagramm, wie in Abb. 28.

Abb. 28




LEGENDE

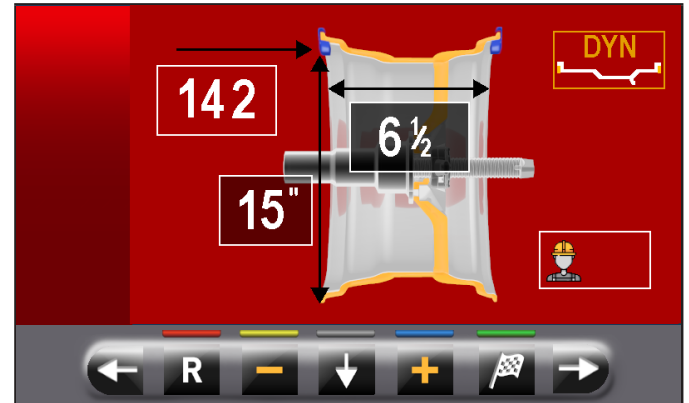
- 1 – Grundsinuslinie (fuchsia-farbig)
- 2 – Diagramm der erkannten Unrundheit (blau-farbig)
- 3 – Schieber, der die aktuelle Position der Felge ("12 Uhr") (rot) zeigt
- 4 – Abgelesener Wert in mm der höchsten Gipfel der Unvollkommenheit auf der Felge
- 5 – Wert in mm Unvollkommenheit der Felge in der aktuellen Position
- 6 – Abgelesener Wert in mm der niedrigsten Gipfel der Unvollkommenheit auf der Felge
- 7 – Diagramm Löschen-Taste

Das blaue Diagramm (**Abb. 28 Pkt. 2**) stellt genau die geometrische Form der Felge dar. Je mehr die Felge ist rund und linear, je mehr die Kurve ist flach; im Gegensatz je mehr die Felge hat Mängel, je mehr das Diagramm ist groß.



Sie können die Unrundheit im Diagramm durch manuelles Drehen der Felge folgen; der rote Cursor (**Abb. 28 Pkt. 3**), zeigt die Position der Felge bei "12 Uhr" an.

13.2.2 Einstellung der Programme durch Bildschirm Erfassung des Messwerts



Von Seite "Home", drücken Sie Taste  (**Abb. 19 Pkt. 1**), um den folgende "Erfassung des Messwerts" Bildschirm zu sehen:



DURCH DRÜCKEN DER TASTE

 (**Abb. 19 Pkt. 1**) WERDEN DIE IM ABS. 13.2.1 BESCHRIEBENE AUTOMATISCHE FUNKTIONEN FÜR DIE AUSWUCHTVERFAHRENSWAHL DES ARMS DES ABSTAND-DURCHMESSER TASTERS DEAKTIVIERT. UM DIE AUTOMATISCHE FUNKTIONEN VON AUSWUCHTPROGRAMMWahl MIT TASTERARM WIEDER ZU BENUTZEN, DRÜCKEN SIE TASTE , UM AUF DER "HOME" SEITE ZURÜCKZUKEHEREN.

Um die Ausgleichsprogramm auszuwählen, können Sie in zwei Arten eingreifen:


- mit einem Programm markiert (gelb), durch Drücken  oder , bis das gewünschte Programm erscheint.

Mit Diesem Modus kann man nur die 11 Standardprogramme (DYN, ALU-S, ALU-S1, ALU-S2, STAT, STAT-1, STAT-2, ALU-1, ALU-2, ALU-3, ALU-4) wählen.



WENN DER NAME DES PROGRAMMS NICHT MARKIERT IST (GELB), DRÜCKEN SIE DIE TAS-

TE  WIEDERHOLT, BIS DIE OBEN GENANNT BEINGUNG ERREICHT IST.



- Drücken Taste , um den folgenden Auswahlbildschirm der Programme anzuzeigen:



Mit den Pfeilen  und/oder , wählen Sie den gewünschten Modus (gelb). In diesem Modus können Sie die 11 Standardprogramme (vorher aufgelistete) und Sonderprogramme (PAX360, PAX420, PAX460, PAX700) wählen.



NACH DER AUSWAHL DES GEWÜNSCHTEN PROGRAMMS, VERWENDEN DEN ABSTAND-DURCHMESSERSTASTER UND/ODER BREITENTASTER (FALLS VORHANDEN), UM DIE VON DEMSELBEN PROGRAMM ERFORDERTE MASSE ZU ERKENNEN.



IMMER, WENN DER ABSTAND-DURCHMESSERSTASTER UND/ODER DER BREITENTASTER (SIEHE ABB 23) (FALLS VORHANDEN) IN POSITION FÜR EIN PAAR SEKUNDEN GEGEN DER FELGE (BIS DIE MASCHINE STOSST EIN SCHALLSIGNAL AUS) GEHALTEN WIRD, SPEICHERT MAN DIE POSITION UND LÄDT DIE GEMESSENE WERTE IN DEM GEWÄHLTEN AUSWUCHTPROGRAMM.

- Nach der Eingabe aller erforderlichen Maße, können



Sie das Rad durch Drücken der Taste  und Schließen des Schutzgehäuses drehen.

13.3 Ungefähre Anzeige Punkte von Erfassung von Maß/Anbringung des Gewichtes



ES IST SEHR WICHTIG, DIE GEWÄHLTE PUNKTE FÜR DIE MESSUNG INNERHALB DER FELGE ZU ERINNERN, WEIL ES WÄHREND DER ANWENDUNG VON GEWICHTE MIT FESTE LASERS LASERS KEINE ANDERE REFERENZ GIBT. NUR DIE TRANSVERSALE LINIE DES LASERS GIBT ES. DAS POSITIONIERUNGSTIEF IST NACH BELIEBEN VON DEM BENUTZER.

Abhängig von der Art des ausgewählten Auswuchtprogramm, zeigt die Maschine die angezeigten Punkte für die Messung, und für die Gewichtenanwendung (Abb. 29 Pkt. 4-5).

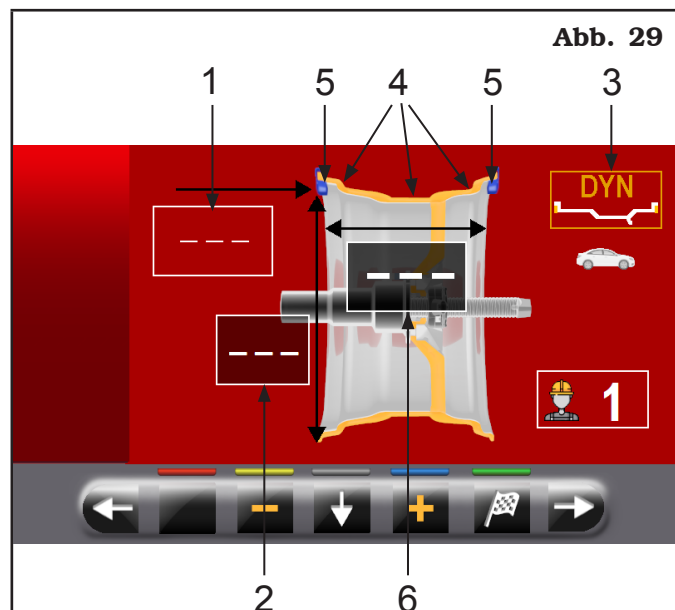


Abb. 29

LEGENDE

- 1 – Abstand zum Applikationspunkts des 1ste Gewichtes
- 2 – Felgenbreite
- 3 – Auswuchtmodus
- 4 – Punkt, wo Maß/Applikation des Klebegewichtes erfasst werden
- 5 – Punkt, wo Maß/Applikation des Klammergewichtes erfasst werden
- 6 – Felgenbreite




JE MEHR DIE GEWÄHLTE PUNKTE ENTFERNT VONEINANDER SIND, JE MEHR DAS AUSWUCHTVERFAHREN WIRKSAM IST.

13.3.1 Gewichtenstellung

Auf dem Monitor es angezeigt wird, wenn die Anwendung des Gewichtes bei "12 Uhr" Position absolut notwendig ist. Achten Sie besonders auf den Inhalt der Symbole für Gewichteidentifikation, weil man die



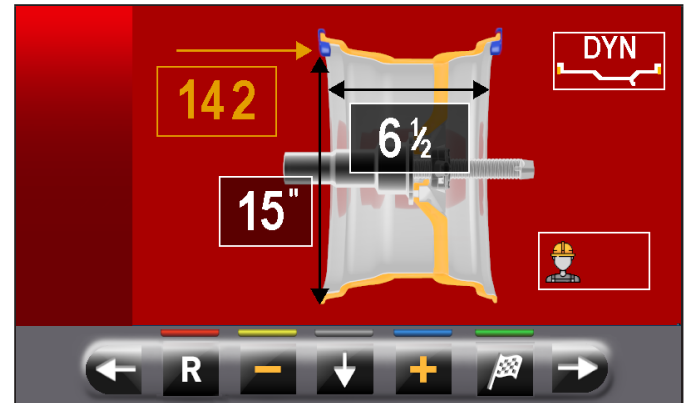
folgende Aufschrift  findet, das relative Gewicht auf das Symbol auf "12 Uhr" (typisch der Programme STAT-2, ALU-S2) angewendet werden muss.



WENN SIE NICHT ALLE VERMESSUNGEN ERKENNEN/EINGEBEN HABEN, ERLAUBT DIE MASCHINE NICHT DEN RADSTART, UM DIE UNWUCHT ZU ERKENNEN.

13.4 Anzeige des aktiven/Änderungsfeld

Während der verschiedenen Phasen für Maßenerfassung wird die aktive Feld gelb.



Drücken Sie die Tasten  oder , um das Wert/Programm innerhalb des aktiven Feld zu ändern. Um das aktive ausgewählte Feld zu ändern, drücken

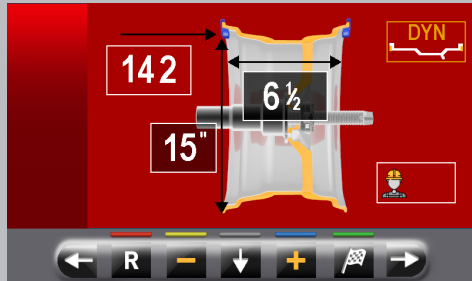


Sie einfach die Taste , bis das gewünschte Feld ist gelb gefärbt.

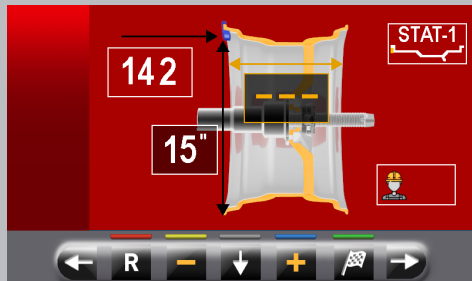


DIE AUSWAHL DES AKTIVEN FIELDS WIRD DURCH HERVORHEBUNG DER FELDER IM UHRZEIGERSINN ERFOLGT.

NORMALERWEISE WÄHREND DER ERKENNUNG DER MASSE IST DAS ERSTE FELD AKTIV FÜR DIE PROGRAMMAUSWAHL.



GIBT ES EINEN FALL JEDOCH, IN DEM DAS ERSTE FELD FÜR DIE FELGENBREITE IST.

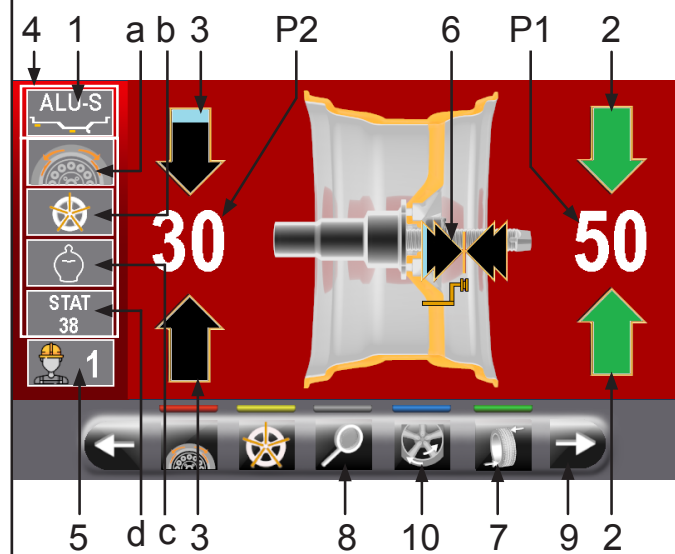


DIESER FALL TRITT NUR EIN, WENN VON DER "HOME"-SEITE NUR EINE MESSUNG INNERHALB DER FELGE FESTGESTELLT WIRD. DAS PROGRAMM WIRD AUTOMATISCH AUF "STATISCH" EINGESTELLT ABER (BEI ABWESENHEIT DES BREITENTASTERS) MAN KANN MANUELL DIE BREITE DER FELGE EINGEBEN UND SCHNELL ZU "DYNAMISCHEM" PROGRAMM WECHSELN.




13.5 Beschreibung des Auswuchtsbildschirms

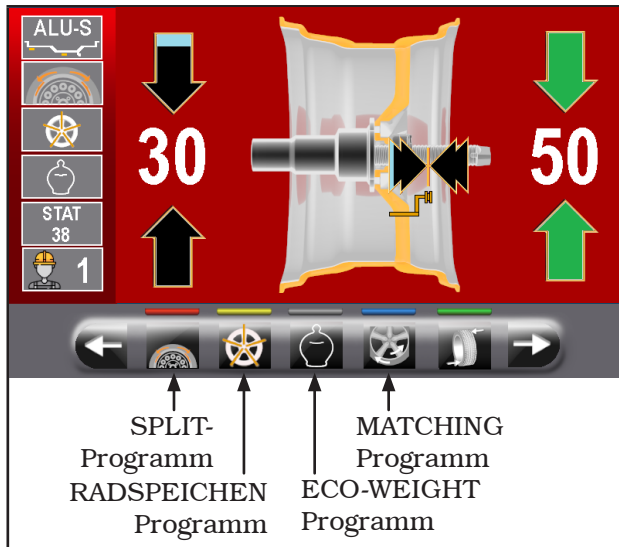
Nach dem Ausführen des Raddurchlaufs, zeigt der Monitor eine Reihe von wichtigen Informationen, die der Benutzer in Betrieb und den anschließende Auswähle hilft.

Abb. 30




LEGENDE

- 1 – Messung für den Messlauf und die Werterkennung in P1 - P2
- P1 – Anzubringende Gewicht auf der Außenseite der Felge
- P2 – Anzubringende Gewicht auf der Innenseite der Felge
- 2 – Rad positioniert, um das Gewicht auf der Außenseite des Rades anzubringen (beide grüne Pfeile)
- 3 – Rad nicht positioniert, um das Gewicht auf der Innenseite des Rades anzubringen (blaue/schwarze Pfeile)
- 4 – Auswuchtstipp
- 4a – SPLIT-Programm (Klammergewichte Programm)
- 4b – Programm RADSPEICHEN (Programm mit Klebegewichte)
- 4c – ECO-WEIGHT Programm
- 4d – STATISCHES Programm
- 5 – N° Benutzer (wenn ausgewählt)
- 6 – Pfeile, die den Applikationspunkt des Gewichtes mit Abstand-Durchmesserstaster Arm anzeigen
- 7 – Taste für die Anbringung von Gewicht Neupositionierung des Rads
- 8 – Anzeige des Gewichtes mit der Höchstauflösung von 1 g / 0.05 oz
- 8a – Gramm-Gewichte Anzeige 
- 8b – Gramm/Unzen-Gewichte Anzeige 
- 9 – Mit Taste  , erscheint die folgende Seite, wo Sie eines der von Maschine vorgeschlagenen Programme wählen können.
- 10 – MATCHING Programm



WENN DAS GEHÄUSE UND DIE NEUPOSITIONIERUNG DEAKTIVIERT SIND, ERSCHEINT AUF DER TASTE PKT. 7 ABB. 30

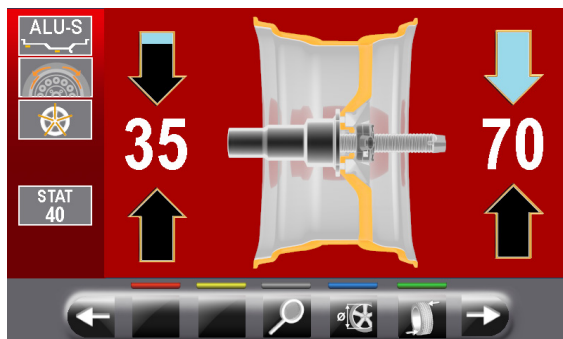
DAS SYMBOL , DAS DEN RADDURCHLAUF OHNE ZURÜCKKEHREN ZU VORHERIGE SEITE ERLAUBT. MAN MUSS DIE POSITIONIERUNG DES RADS MUSS MANUELL DURCHFÜHREN.


8a-GRAMM-Gewichte Anzeige

Die Gewichtsanzeige in GRAMM-Maßeinheit

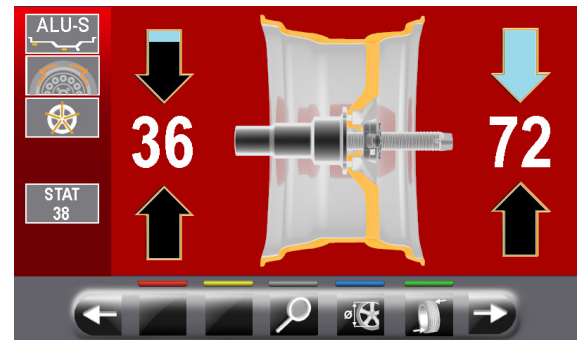
auswählen  (siehe Abs. 14.1 "Menü Optionen").


Im Folgenden wiedergegebene Bildschirminhalt:

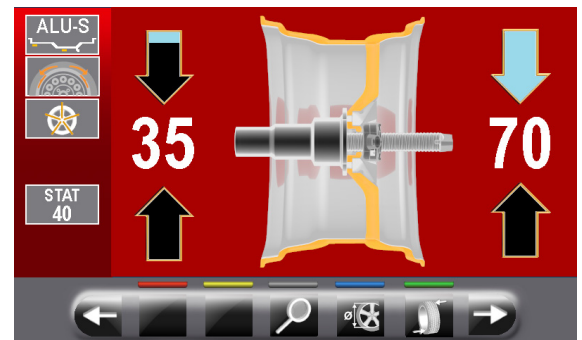


Mit Knopf  erscheint im Bildschirminhalt das Gewicht mit der maximalen Auflösung (1 g), das am Rad aufgebracht wird, in Gramm.

Auf dem Bildschirm erscheint der im Folgenden wiedergegebene Bildschirm:



Immer mit Knopf , zeigt der Bildschirminhalt wieder das annähernde Gewicht an, das am Rad aufgebracht wird, in Gramm.

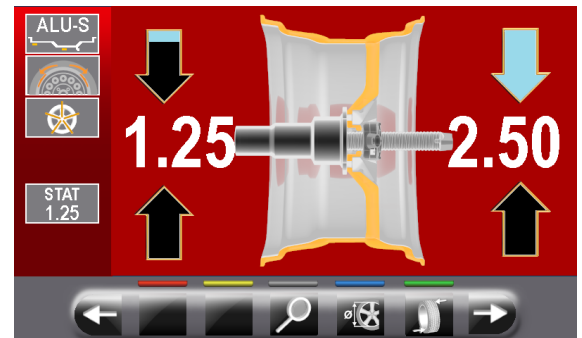



7b-GRAMM/UNZEN-Gewichte Anzeige

Die Gewichtsanzeige in GRAMM/UNZEN-

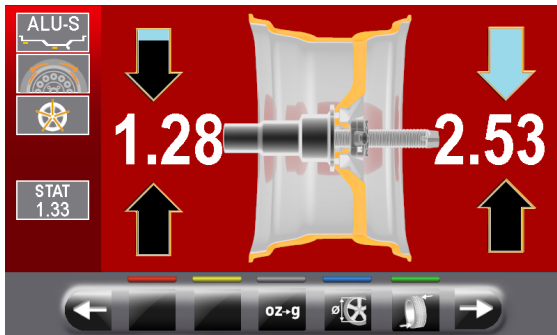
Maßeinheit auswählen  (siehe Abs. 14.1 "Menü Optionen").

Im Folgenden wiedergegebene Bildschirminhalt:

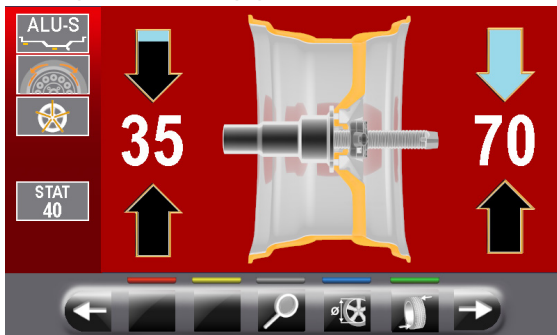



Mit Knopf  erscheint im Bildschirminhalt das Gewicht mit der maximalen Auflösung (0.05 oz), das am Rad aufgebracht wird, in Unzen.

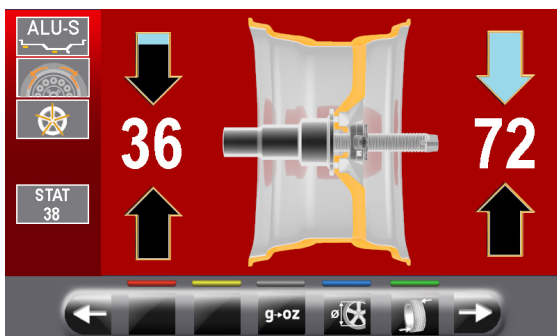
Auf dem Bildschirm erscheint der im Folgenden wiedergegebene Bildschirm:



Mit Knopf **oz-g** stellt man die Maschine für die Anzeige der Gewichte ein, die am Rad aufgebracht werde, in Gramm. Auf dem Bildschirm erscheint der im Folgenden wiedergegebene Bildschirm:



Mit Knopf  erscheint im Bildschirminhalt das Gewicht mit der maximalen Auflösung (1 g), das am Rad aufgebracht wird, in Gramm. Auf dem Bildschirm erscheint der im Folgenden wiedergegebene Bildschirm:



Mit Knopf **g-oz** stellt man wieder die Maschine für die Anzeige der Gewichte ein, die am Rad aufgebracht werde, in Unzen. Auf dem Bildschirm erscheint der im Folgenden wiedergegebene Bildschirm:



13.5.1 Auswuchtmodus

Die Maschine hat die Fähigkeit, den Auswuchtverfahren (Gewichtsanbringung) auf 4 verschiedene Arten durchführen:

- durch Abstand-Durchmesserstaster Arm mit Greifer für Gewichtsanbringung;
- Gewichtsanbringung bei "6 Uhr" (ohne den Einsatz von Lasern).

• **Gewichtsanbringung mit Abstand-Durchmesserstaster und Greifzange.**

1. Legen Sie das Klebgewicht an die Greifzange des Arms.

Das Klebgewicht in die Zange des Tasterstabs einsetzen



2. Fahren den Taster heraus, bis beide Pfeile (**Abb. 30 Pkt. 6**) grüne sind.
3. Den Tasterarm drehen, bis das Gewicht in Kontakt mit der Felge ist.

Das Gewicht in der Position anbringen, in der die Klemmzange das Rad berührt



4. Den Arm des Abstand-Durchmesserstasters in Ruhestellung bringen, nachdem es in Richtung der Spindel gebracht wurde, um es von der Position der Anwendung des Gewichtes zu entriegeln.



5. Drücken Sie die Taste , um die Seite der Anwendung des Gewichtes zu ändern.
6. Verfahren Sie den Beschreibungen im Pkt. 1-2-3.



BEVOR DEM HERAUSZIEHEN DES ABSTAND-DURCHMESSERSTASTERS, TRETEN SIE AUF DEM BREMSPEDAL UND GEDRÜCKT HALTEN, BIS DAS GEWICHT NICHT ANGEWENDET WURDE; SICH VERSICHERN, DASS, WÄHREND DES BETRIEBS, DAS RAD NICHT DREHEN KANN.

- **Gewichtsanbringung bei "6 Uhr" (ohne den Einsatz von Lasern).**



UM DIESEN MODUS ZU VERWENDEN, IST ES NOTWENDIG, DASS DIE ENTSPRECHENDE FUNKTION



AUF DAS IM ABS. 14.1 BESCHRIEBENEN MENÜ "OPTIONEN" AKTIVIERT IST.



FÜR DIESE ART DER ANBRINGUNG DER GEWICHTE IST ES FÜR DEN BEDIENER NOTWENDIG DEN GENAUEN PUNKT ZU ERINNERN, WO DAS MESSVERFAHREN DURCH DEN ARM DES ABSTAND-DURCHMESSERSTASTERS GENOMMEN WURDE.



MIT DIESEM MODUS ERLAUBT DIE MASCHINE, ALLE KLEBE-GEWICHTE, AUF "6 UHR" MIT DURCHMESSERS/BREITENARM ANZUWENDEN. WENN NACH AKTIVIEREN DIESES MODI ERSCHEINT NOCH IMMER DAS SYMBOL NOCH



IM AUSWUCHTSPROGRAMM (NUR IN DIESEM FALL), DAS KLEBE-GEWICHT MUSS AUF "12 UHR" ANGEWENDET WERDEN.

Am Ende des Messlaufs hält das Rad in der Position für die Anwendung des Gewichtes auf "6 Uhr". Das Positionierungstief der/ des Gewichtes/s ist nach Belieben von dem Benutzer und abhängig von seiner Erinnerung in Beziehung auf der Messungsort.



SICH VERSICHERN, DASS DAS (AUSSEN ODER INNEN) GEWICHT ANGEBRACHT SEI, GEMÄSS DEN ZWEI GRÜNEN PFEILE (Abb. 30 Pkt. 2 oder 3) AUF DEM ENTSPRECHENDEN MONITORSBILDSCHIRM.

13.6 Verwendung von Maschinen mit deaktiviertem automatischen Taster

Die Eingabe der Maße (Durchmesser, Breite und Abstand) der Felge muss manuell durchgeführt werden. Das Lesen dieser Maße kann wie folgt vorgenommen werden:

- visuelles Ablesen auf Mess-Skala des Tasters (Abstand);
- Werteablesen auf Felge (Durchmesser und Breite);
- Erkennung Wertsbreite mit manuellem Taster (Breite) (siehe **Abb. 31**).

Abb. 31

MANUELLER TASTER.
Manuelle Breitemessung



13.6.1 Manuelle Eingabe der Radabmessungen

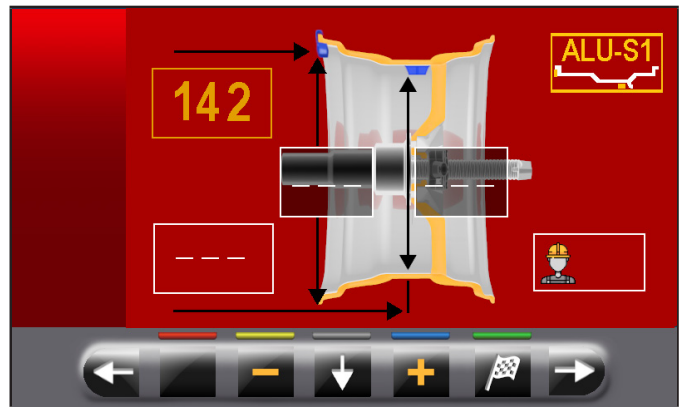
Der Bediener kann bei Bedarf die Radabmessungen wie folgt manuell ändern und/oder eingeben:

- vom Bildschirm auf den gewünschten Messmodus,


drücken Sie die Taste , bis das gewünschte Feld zu bearbeiten gelbes wird;

- drücken Sie die Tasten  oder  bis den gewünschte Wert;

- drücken Sie die Taste , um auf den nächsten Wert zu schalten.

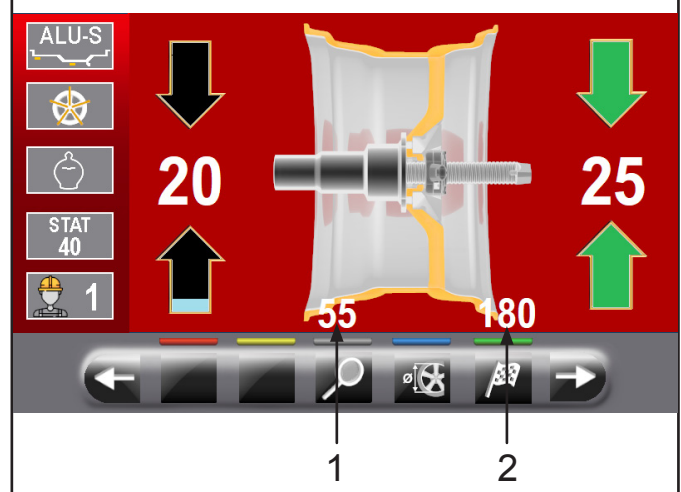


Nach der Eingabe aller erforderlichen Maße, können

Sie das Rad durch Drücken der Taste  und Schließen des Schutzgehäuses drehen.

Wenn den Abstand-Durchmesserstaster deaktiviert ist, zeigt die Seite der erhöhten Auswucht was folgt:

Abb. 32



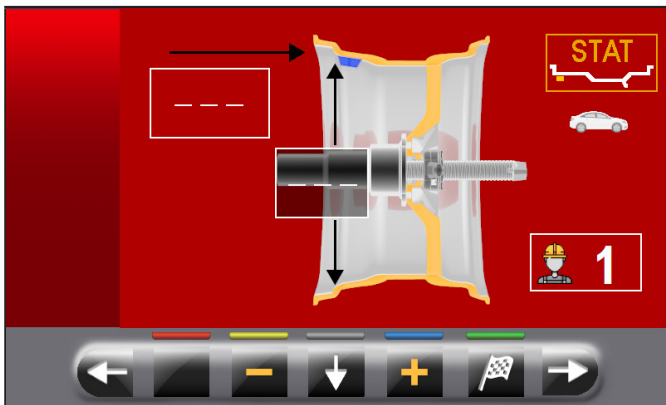
Neben den Informationen über die erfassten Unwucht, in diesem Bildschirminhalt gibt es die Abmessungen in mm. Man muss die Größe des Tasterarms entfernen (**Abb. 32 Pkt. 1-2**), um die Gewichte innerhalb der Felge anzuwenden.

13.7 Standardauswuchtprogramme

13.7.1 Statisch

Das STATISCHE Programm erlaubt, die Räder durch die Anwendung von einem Klebegewicht auf der Innenseite der Felge auszugleichen. Geben Sie die Maße (siehe Abs. 13.2.1 oder 13.6.1) und gehen Sie dann den Angaben im Abs. 13.5 gemäß vor.

Am Ende des Auswuchtverfahrens können die Auswuchtbedingungen des Rads innerhalb eines Kontrollmessdurchgangs überprüft werden.



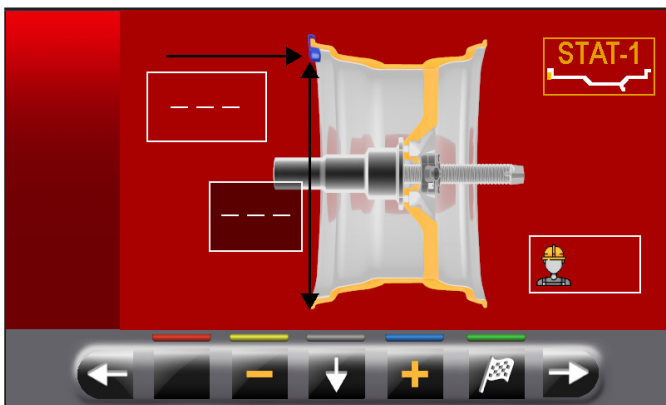
Das Auswuchtverfahren ist damit abgeschlossen.

13.7.2 Statisch-1

Funktion STATISCH 1 ist ein Verfahren, das Radsvibrationen kompensiert, mit Hilfe eines einzigen Klammengewichtes auf nur einer Ebene, exakt auf 12 Uhr angebracht.

Geben Sie die Maße ein (siehe Abs. 13.2.1 oder 13.6.1) und gehen Sie dann den Angaben im Abs. 13.5 gemäß vor (Dynamische Auswuchten, nur für Innenseite des Rads).

Am Ende des Auswuchtverfahrens können die Auswuchtbedingungen des Rads innerhalb eines Kontrollmessdurchgangs überprüft werden.

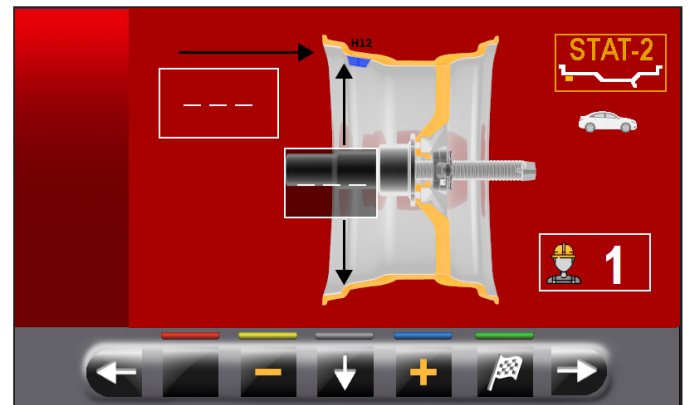


Das Auswuchtverfahren ist damit abgeschlossen.

13.7.3 Statisch-2

Funktion STATISCH 2 ist ein Verfahren, das Radsvibrationen kompensiert, mit Hilfe eines einzigen Klebegewichtes auf nur einer Ebene, exakt auf 12 Uhr angebracht.

Geben Sie die Maße (siehe Abs. 13.2.1 oder 13.6.1) und gehen Sie dann den Angaben im Abs. 13.5 gemäß vor. Am Ende des Auswuchtverfahrens können die Auswuchtbedingungen des Rads innerhalb eines Kontrollmessdurchgangs überprüft werden.

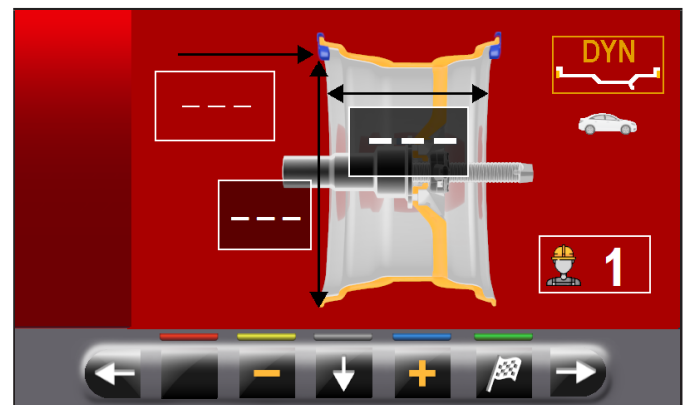


Das Auswuchtverfahren ist damit abgeschlossen.

13.7.4 Dynamisch

Das DYNAMISCHE Programm erlaubt, die Räder durch die Anwendung von zwei Klebegewichte auszugleichen: eine auf der Außenseite und einer auf der Innenseite der Felge. Geben Sie die Maße (siehe Abs. 13.2.1 oder 13.6.1) und gehen Sie dann den Angaben im Abs. 13.5 gemäß vor.

Am Ende des Auswuchtverfahrens können die Auswuchtbedingungen des Rads innerhalb eines Kontrollmessdurchgangs überprüft werden.

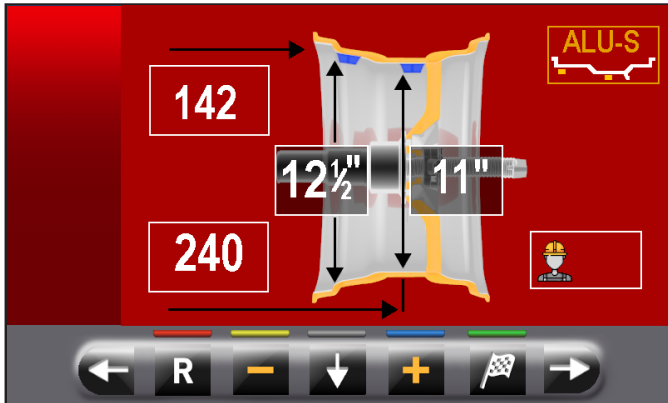


Das Auswuchtverfahren ist damit abgeschlossen.

13.7.5 ALU-S

Das ALU-S Programm erlaubt, die Räder durch die Anwendung von zwei Klebegewichte auf der Innenseite der Felge auszugleichen. Geben Sie die Maße (siehe Abs. 13.2.1 oder 13.6.1) und gehen Sie dann den Angaben im Abs. 13.5 gemäß vor.

Am Ende des Auswuchtverfahrens können die Auswuchtbedingungen des Rads innerhalb eines Kontrollmessdurchgangs überprüft werden.



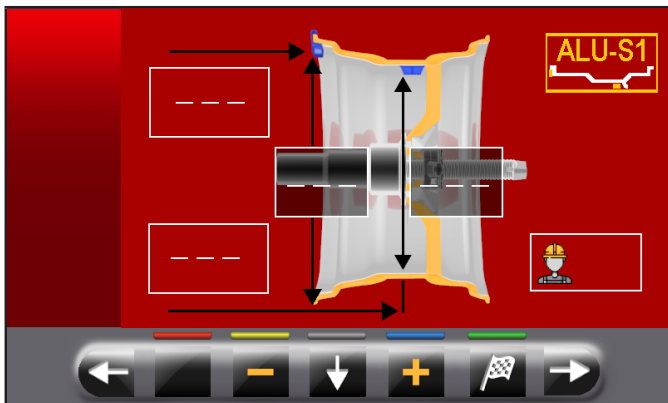
Das Auswuchtverfahren ist damit abgeschlossen.

13.7.6 ALU-S1

Mit ALU-S1 Funktion haben Sie die Möglichkeit, die Räder mit Leichtmetallfelgen durch Anbringen eines Klebegewichtes auf der Felgenaußenseite und eines Klammergewichtes auf der Felgeninnenseite (auf 12 Uhr) auszuwuchten.

Geben Sie die Maße ein (siehe Abs. 13.2.1 oder 13.6.1) und gehen Sie dann den Angaben im Abs. 13.5 gemäß vor. Beachten Sie dabei, dass es sich beim internen Gewicht um ein Klammergewicht handelt.

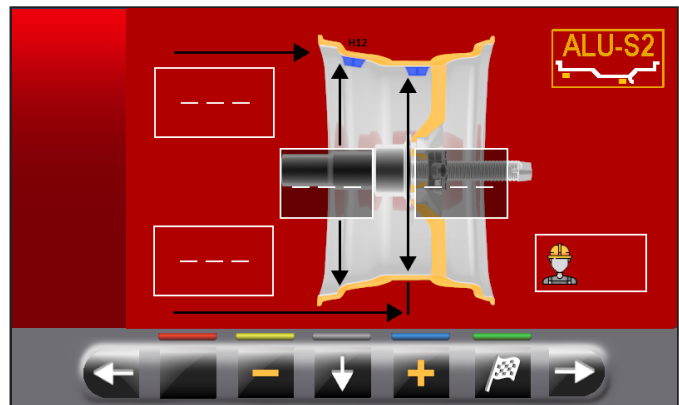
Am Ende des Auswuchtverfahrens können die Auswuchtbedingungen des Rads innerhalb eines Kontrollmessdurchgangs überprüft werden.



Das Auswuchtverfahren ist damit abgeschlossen.

13.7.7 ALU-S2

Mit ALU-S2 Funktion haben Sie die Möglichkeit, die Räder mit Leichtmetallfelgen durch Anbringen von zwei Klebegewichte auf der Außen- und Innenseite der Felge (inneres Gewicht auf „12 Uhr“) auszuwuchten. Geben Sie die Maße (siehe Abs. 13.2.1 oder 13.6.1) und gehen Sie dann den Angaben im Abs. 13.5 gemäß vor. Am Ende des Auswuchtverfahrens können die Auswuchtbedingungen des Rads innerhalb eines Kontrollmessdurchgangs überprüft werden.

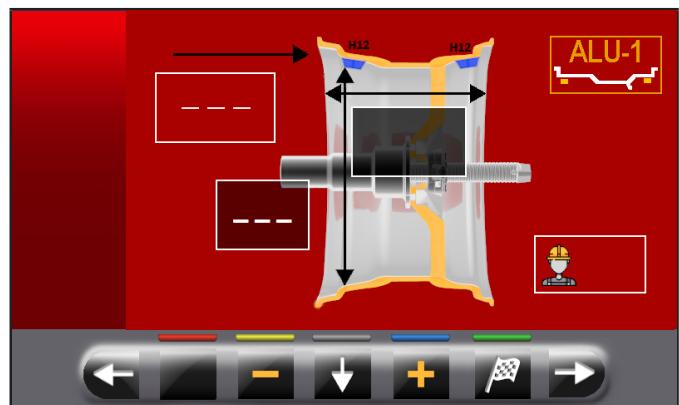


Das Auswuchtverfahren ist damit abgeschlossen.

13.7.8 ALU-1

Mit ALU-1 Funktion haben Sie die Möglichkeit, die Räder mit Leichtmetallfelgen durch Anbringen von Klebegewichte auf der Außen- und Innenseite der Felge auf 12 Uhr auszuwuchten.

Geben Sie die Maße (siehe Abs. 13.2.1 oder 13.6.1) und gehen Sie dann den Angaben im Abs. 13.5 gemäß vor. Am Ende des Auswuchtverfahrens können die Auswuchtbedingungen des Rads innerhalb eines Kontrollmessdurchgangs überprüft werden.

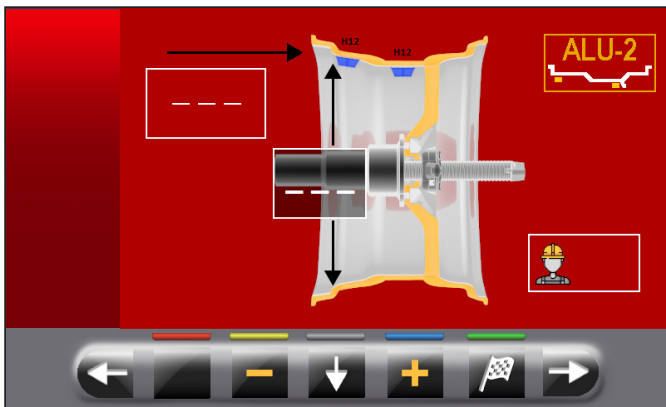


Das Auswuchtverfahren ist damit abgeschlossen.

13.7.9 ALU-2

Mit ALU-2 Funktion werden die Räder mit Leichtmetallfelgen ausgewuchtet indem Sie die Klebegewichte auf der Außen- und Innenseite der Felge anbringen. Die Position des Außengewichtes ist nicht ersichtlich, aber intern verborgen. Geben Sie die Maße (siehe Abs. 13.2.1 oder 13.6.1).

Am Ende des Auswuchtverfahrens können die Auswuchtbedingungen des Rads innerhalb eines Kontrollmessdurchgangs überprüft werden.



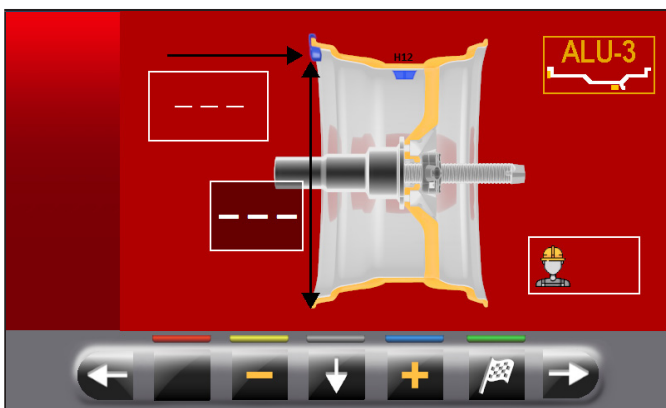
Das Auswuchtverfahren ist damit abgeschlossen.

13.7.10 ALU-3

Bei ALU-3 Funktion handelt es sich um ein Verfahren, bei dem gemischte Gewichte zum Ausgleich der Radunwucht verwendet werden: Klammergewicht an der Radinnenseite, Klebegewicht an der Außenseite, jedoch nicht ersichtlich, da im Felgeninnenbereich angeordnet.

Geben Sie die Maße ein (siehe Abs. 13.2.1 oder 13.6.1) und verfahren Sie wie bei einer dynamischen Unwucht nur für die Innenseite des Rades.

Am Ende des Auswuchtverfahrens können die Auswuchtbedingungen des Rads innerhalb eines Kontrollmessdurchgangs überprüft werden.

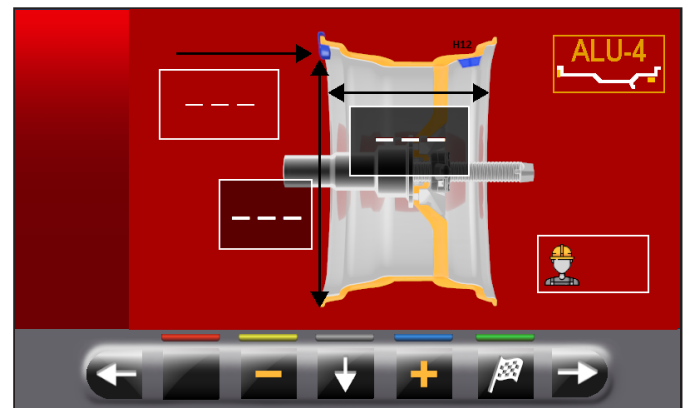


Das Auswuchtverfahren ist damit abgeschlossen.

13.7.11 ALU-4

Bei ALU-4 Funktion handelt es sich um ein Verfahren bei dem gemischte Gewichte zum Ausgleich der Radunwucht verwendet werden: Klammergewicht an der Radinnenseite, Klebegewicht an der Außenseite. Geben Sie die Maße ein (siehe Abs. 13.2.1 oder 13.6.1) und verfahren Sie wie bei einer dynamischen Unwucht nur für die Innenseite des Rades.

Am Ende des Auswuchtverfahrens können die Auswuchtbedingungen des Rads innerhalb eines Kontrollmessdurchgangs überprüft werden.



Das Auswuchtverfahren ist damit abgeschlossen.

13.8 Optionsauswuchtprogramme

13.8.1 ECO-WEIGHT Modus



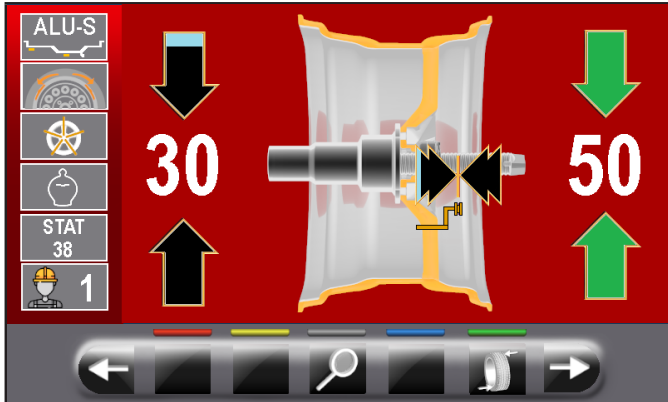
UM DIE ECO-WEIGHT-PROZEDUR ZU BENUTZEN, IST ES NOTWENDIG, DASS DER EINSATZ VOM ARM DES ABSTAND-DURCHMESSERSTASTERS IM MENÜ "OPTIONEN" IM ABS. 14.1 AKTIVIERT IST.



DIE ECO-WEIGHT-PROZEDUR KANN NUR MIT DEM PROGRAMM ALU-S VERWENDET WERDEN.

Dieses Verfahren ist ein neuartig System für die Nullstellung der Unwucht, um den Gewichteverbrauch zu vermindern. Durch den wenigen Zahl von Durchläufe und Neupositionierungen, erlaubt dieses Verfahren eine schnellste Arbeit.

Nach einem Radmesslauf im Modus ALU-S wird am Monitor der Betrag der 2 Klebengewichte für die präzise Korrektur der STATISCHEN und DYNAMISCHEN Unwucht angezeigt.



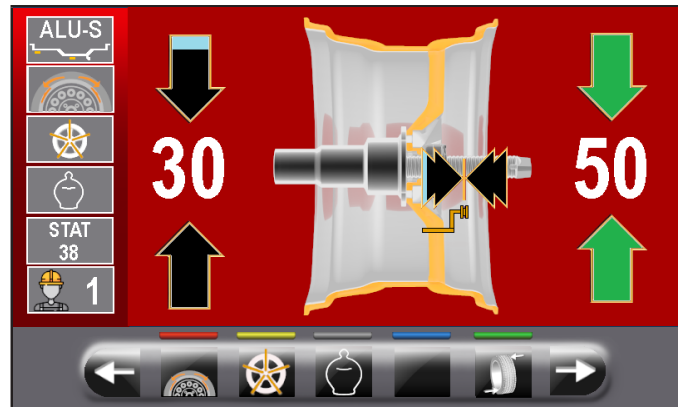
Man kann nur ein einziges Gewicht in einem von Maschine vorbestimmten Abstand anbringen, um den Gewichteverbrauch zu optimieren und dabei sowohl die DYNAMISCHE Unwucht als auch die eventuelle STATISCHE Restunwucht so weit wie möglich zu reduzieren.

im Unterschied zum normalen STATISCHEN Verfahren, reduziert ECO-WEIGHT-Verfahren das DYNAMISCHE Unwucht auch, selbst wenn es nur ein Gewicht verwendet, da auch der Abstand für die Anbringung des Gewichtes an der Felge berechnet wird.

Vor Seite der Ergebnisse der ALU-S Unwucht, wenn es eine beträchtliche statische Unwucht gibt, drücken

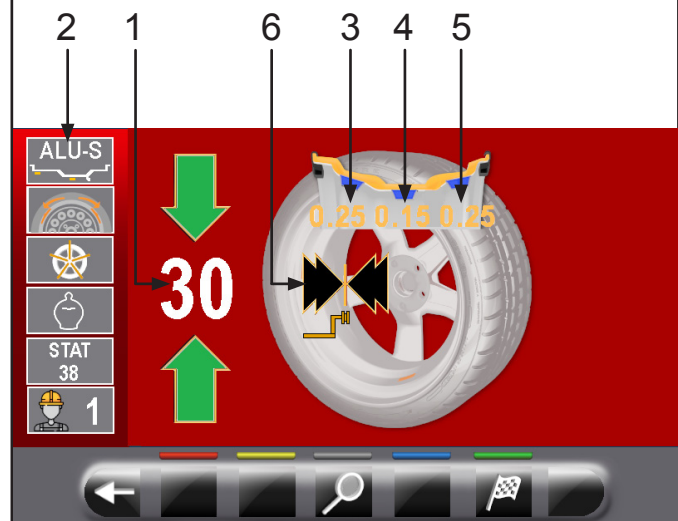


Sie Taste und auf dem Monitor erscheint der im Folgenden wiedergegebene Bildschirm:



Drücken Sie die Taste , dieses Verfahren zu wählen und automatisch bringen das Rad in Gewichtesanbringungsstelle.

Abb. 33



LEGENDE

- 1 – Einzige anzubringende Gewichte
- 2 – Letztes Programm und letztes Werten für den Durchlauf
- 3 – Wert der dynamischen Restunwucht (wenn der Wert ist gelb, das ECO-WEIGHT Verfahren nicht empfohlen ist)
- 4 – Wert der statischen Unwucht (wenn der Wert ist gelb, das ECO-WEIGHT Verfahren nicht empfohlen ist)
- 5 – Wert der dynamischen Restunwucht (wenn der Wert ist gelb, das ECO-WEIGHT Verfahren nicht empfohlen ist)
- 6 – Pfeile, die den Applikationspunkt des Gewichtes mit Abstand-Durchmesserstaster Arm anzeigen

Drücken Sie das Bremspedal und klemmen das Klebegewicht in die Zange ein, wie in **Abb. 34** angezeigt wird.

Abb. 34

Das Klebegewicht in die Zange des Tasterstabs einsetzen



Den Tasterstab ausfahren, bis die Pfeile (**Abb. 33 Pkt. 6**) grüne sind.

Abb. 35

Das Gewicht in der Position anbringen, in der die Klemmzange das Rad berührt



Am Ende des Auswuchtverfahrens können die Auswuchtbedingungen des Rads innerhalb eines Kontrollmessdurchgangs überprüft werden. Das Auswuchtverfahren "ECO-WEIGHT" ist damit abgeschlossen.



SOFORT NACHDEM DAS VERFAHREN ECO-WEIGHT, GEWÄHLT WURDE, KANN MAN BEREITS DIE BEIDEN DYNAMISCHEN UNWUCHTEN UND DIE STATISCHE RESTUNWUCHT ABRUFEN, UM SICH EIN BILD DARÜBER ZU VERSCHAFFEN, OB SICH EIN SOLCHES VERFAHREN LOHNT (SIEHE ABB. 33).

WERDEN SOWOHL DIE DYNAMISCHEN UNWUCHTEN ALS AUCH DIE STATISCHE RESTUNWUCHT FEST AM WEISSEN MONITOR ANGEZEIGT, HAT DAS PROGRAMM AUSGEWERTET, DASS SICH EIN SOLCHER EINGRIFF LOHNT, ANDERNFALLS, D.H. SOBALD EIN ODER MEHRERE WERTE GELB SIND, WIRD EMPFOHLEN, DAS NORMALE ALU-S VERFAHREN ANZUWENDEN.

13.8.2 SPLIT Modus

Das Split-Verfahren erweist sich dann als nützlich, wenn die dynamische Unwucht eines Rads relativ hoch ausfällt und das anzubringende Gewicht nicht verfügbar ist, z.B. ein Gewicht von 100 g. Teilen Sie den Gewichtsbeitrag in zwei kleinere Gewichte, um die Unwucht zu korrigieren.

Das Split-Verfahren eliminiert die Fehler mit dem "DYNAMISCHE" Programm, beispielsweise durch manuelles ein manuelles Anbringen von zwei 50 g Gewichte nebeneinander, statt nur eines von 100 g.

Zum Beispiel:

100 g GEWICHT ZUM AUSGLEICH
DER UNWUCHT ANWENDEN



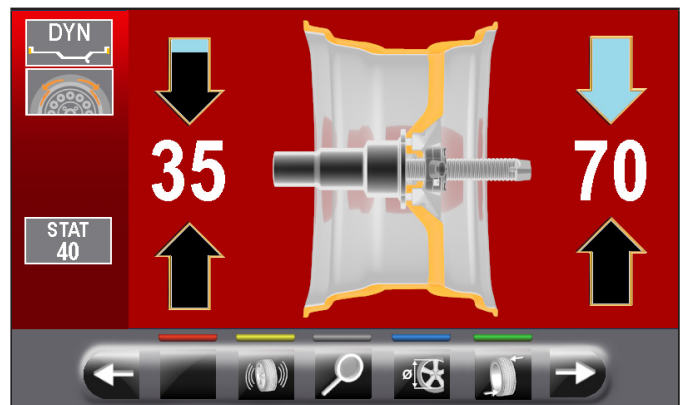
ZWEI GEWICHTE MIT GERINGEREM GEWICHT
(50g)VON HAND ANGEBRACHT



ZWEI GEWICHTE MIT GERINGEREM GEWICHT
(55g) ANHAND DES SPLIT-VERFAHRENS



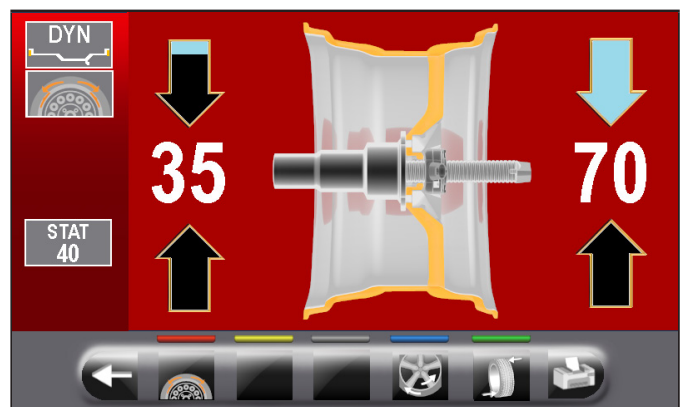
Die Messwertanzeige der "DYNAMISCHE" Unwucht erhalten Sie indem Sie einen normalen Radmesslauf durchführen.




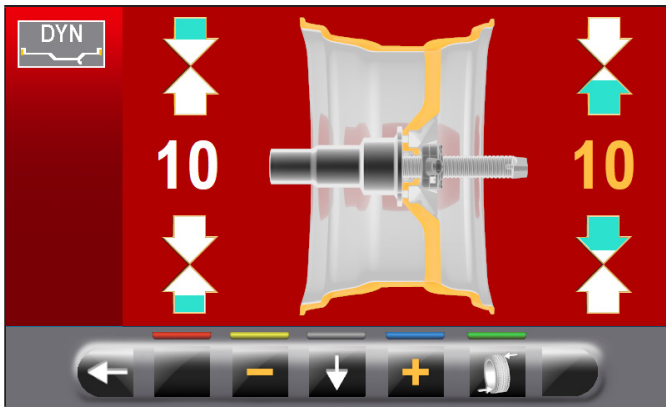
Einmal erkannt, die Unwuchtwerte, überprüfen Sie, dass die Maschine zeigt die Fähigkeit, die "SPLIT" zu benutzen (**Abb. 30 Pkt. 4a**). Drücken Sie die Taste



, um zum nächsten Bildschirm zu bewegen.



Drücken Sie Taste , um die "SPLIT"-Funktion zuzugreifen. Auf dem Monitor erscheint den Bildschirm, wo des Eingebens von den Wert der anzubringenden Gewichte notwendig ist.



Drücken Sie die Taste , um das Außengewicht zu bearbeiten.

Drücken Sie die Tasten  oder , um den Wert der anzubringenden Gewichte zu erhöhen oder vermindern.




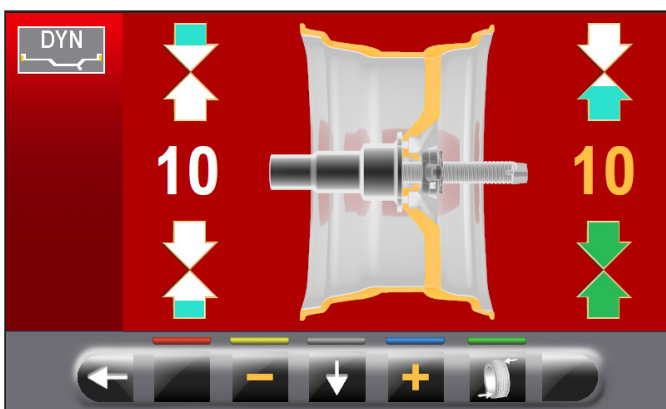
DER GELBE WERT ZEIGT AN, WELCHER WERT IST AKTIV UND BEARBEITET.



JE HÖHER DAS GEWÄHLTE WERT DER GEWICHTE IST, UND JE MEHR DIE GEWICHTE ENTFERNT SIND.

Nach der Auswahl von den Wert der anzubringenden

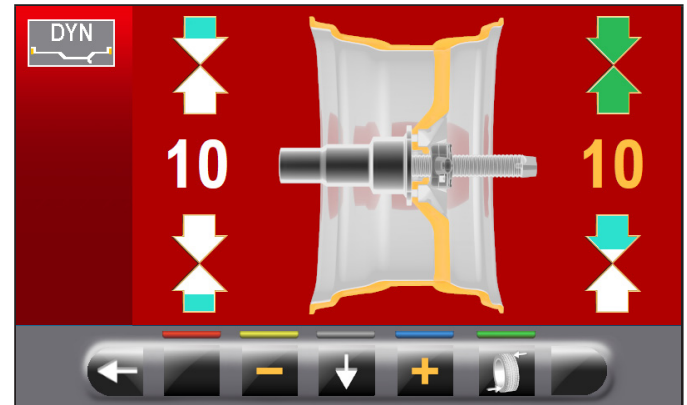
Gewichte, drücken Sie die Taste , um das Rad für die Anwendung des 1ste Klammengewicht zu positionieren.



DIE BEIDEN GRÜNEN PFEILE ZEIGEN AN, DASS DAS RAD IN DER KORREKTEN STELLUNG FÜR DIE ANWENDUNG DES 1STE GEWICHT IST.

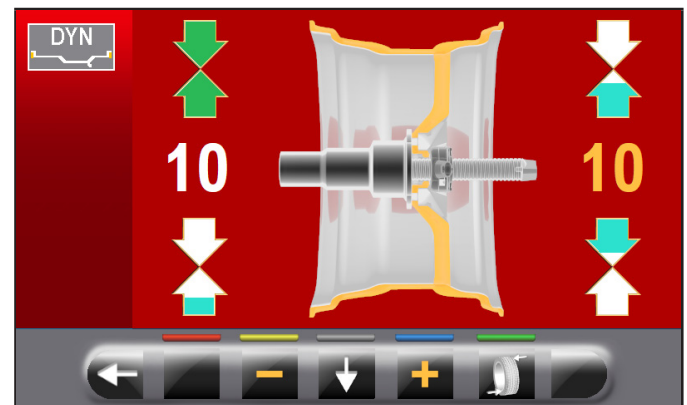
Das Klammengewicht mit dem gewählten Wert bei "12 Uhr" Außenseite des Rads anbringen. Drücken Sie die

Taste  wieder, um das Rad für die 2° Befestigung des Klammengewichtes zu machen.



Das Klammengewicht mit dem gewählten Wert bei "12 Uhr" Außenseite des Rads anbringen. Drücken Sie die

Taste , um den Wert der Gewichte innerhalb des Rades zu markieren.

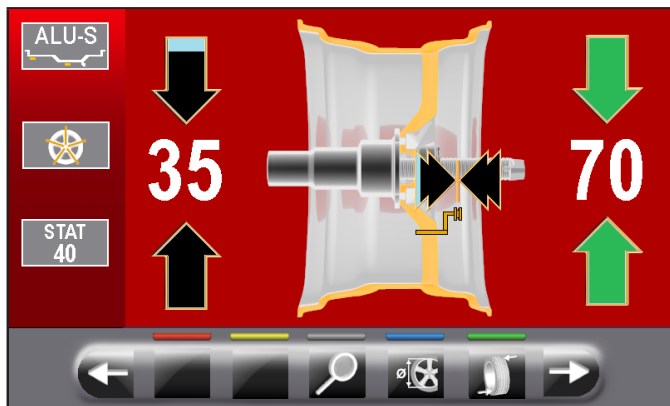


Wiederholen Sie die beschriebene Operation für die Gewichte, die innerhalb des Rads aufgebracht werden. Am Ende machen einen Kontrollmesslauf, um zu prüfen, dass Sie die Gewichte richtig angewendet haben.

13.8.3 Modus hinter den Radspeichen versteckte Gewichte

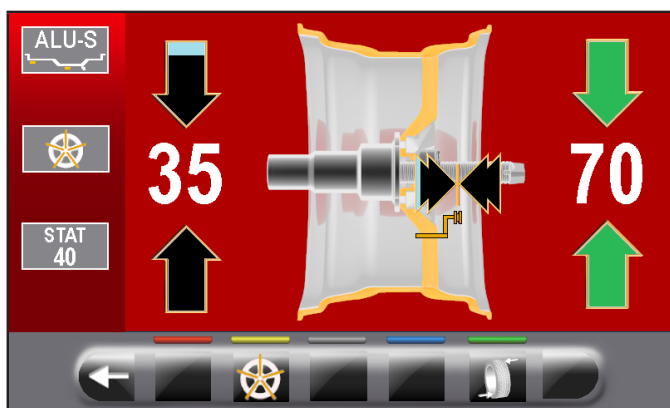
Die Anordnung der zur Korrektur angebrachten Klebegewichte kann bei einigen Felgentypen manchmal unästhetisch wirken. In solchen Fällen man kann die Ausgleichsmethode „hinter den Radspeichen versteckte Gewichte“ anwenden, um das eventuell auf der Außenflanke erforderliche Ausgleichsgewicht in zwei Einheiten aufzuteilen, die sich hinter den Felgenspeichen verstecken lassen. Diese Vorgangsweise können Sie im ALU-S Modus anwenden.

Die Messwertanzeige der ALU-S Unwucht erhalten Sie indem Sie einen normalen Radmesslauf durchführen.

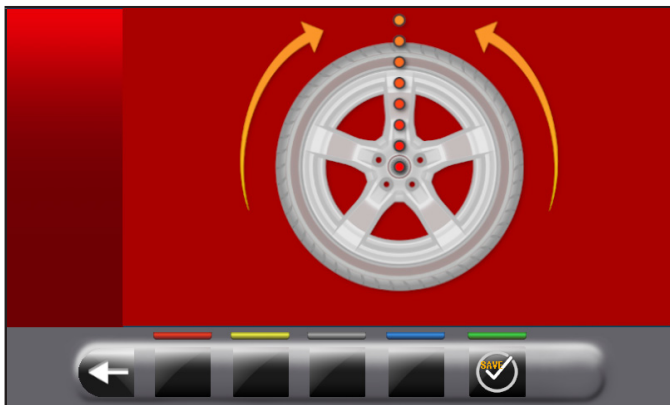


Einmal erkannt, die Unwuchtwerte, überprüfen Sie, dass die Maschine zeigt die Fähigkeit, die "Radspeichen" zu benutzen (**Abb. 30 Pkt. 4b**). Drücken Sie die


Taste , um zum nächsten Bildschirm zu bewegen.

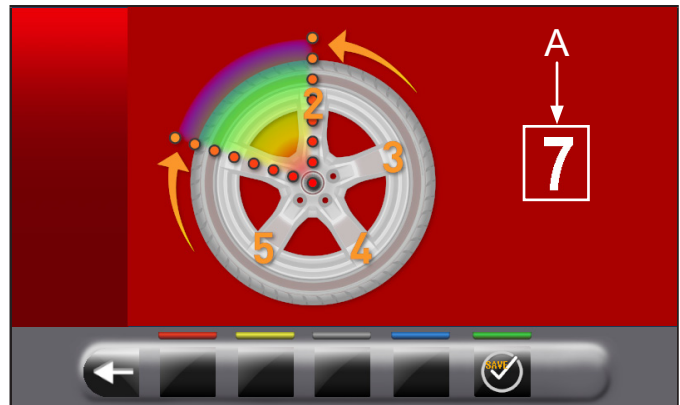


Drücken Sie Taste , um die dazugehörige Funktion zugreifen. Auf dem Monitor erscheint der folgende Bildschirminhalt:




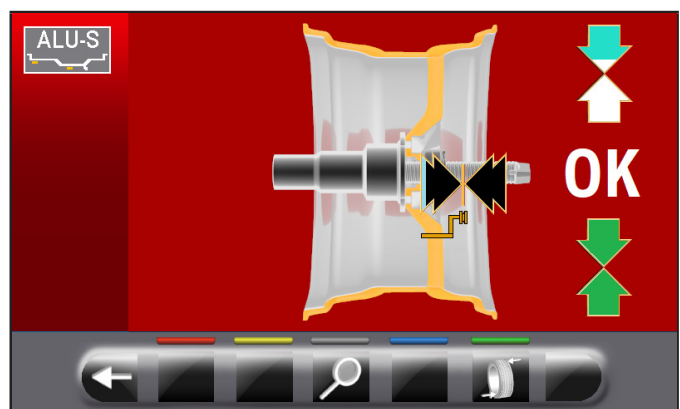
Bringen Sie eine Radspeiche nach oben bis „12 Uhr“-

Position und drücken Sie die Taste , um zu bestätigen und weiterzugehen.



Führen zu "12 Uhr" die zweite Radspeiche. Die Maschine berechnet automatisch die Gesamtzahl der Radspeichen. Wenn auf dem Bildschirm (A) zeigt man

die korrekte Wert, drücken Sie die Taste . Die Maschine kalkuliert automatisch die Aufteilung des Gewichtes in zwei hinter den Radspeichen versteckten Positionen. Der Monitor zeigt die Menge des anzubringenden Gewichtes, das hinter der ERSTEN Radspeiche angewendet werden muss und der Felge wird in Position angebracht, um das erste Gewicht anzubringen.




Den Tasterstab herausziehen und bringen das ERSTE Gewicht in der von der Maschine angegebenen Position, wie im Abs. 13.5.1 erklärt. Drücken Sie die Taste



, um zu bestätigen, dass Sie die ERSTE Gewichte angewendet haben und automatisch positionieren, das Rad, um die Anwendung der zweiten Gewicht. Der Monitor zeigt die Menge des anzubringenden Gewichtes, das hinter der ZWEITEN Radspeiche angewendet werden muss.

Den Tasterstab ausfahren und bringen das ZWEITE Gewicht in der von der Maschine angegebenen Position in der gleichen Weise an, wie es bereits beim ersten

Gewicht der Fall war. Drücken Sie die Taste , um zu bestätigen, dass Sie das ZWEITE Gewicht beantragt haben und zur Anfangssituation der Unwucht bevor der Ausführung des "hinter den Radspeichen versteckte Gewichte" Verfahren zurückzukehren..

Fahren Sie erneut einen Kontrollmesslauf.
Das Verfahren im Modus "hinter den Radspeichen versteckte Gewichte" resultiert damit als abgeschlossen. Die Operation beenden, und eine zusätzliche Gewicht innerhalb der Felge ansetzen, wie vorgesehen durch den gewählte Modus (ALU-S).

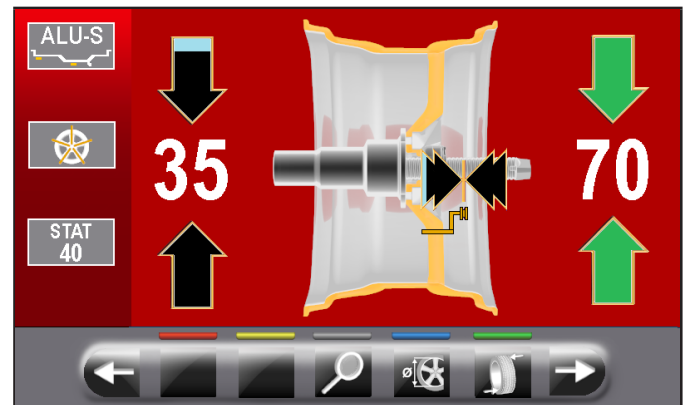
13.8.4 Matching Modus

Das "Matching"-Verfahren dient dem Ausgleich einer hohen Unwucht, indem es die zum Auswuchten am Rad anzubringende Gewichtsmenge reduziert. Anhand dieses Verfahrens lässt sich die Unwucht so weit wie möglich reduzieren, indem in jedem Programm die Unwucht des Reifens mit der Unwucht der Felge kompensiert wird.

Die Messwertanzeige der Unwucht erhalten Sie indem Sie einen normalen Radmesslauf durchführen.

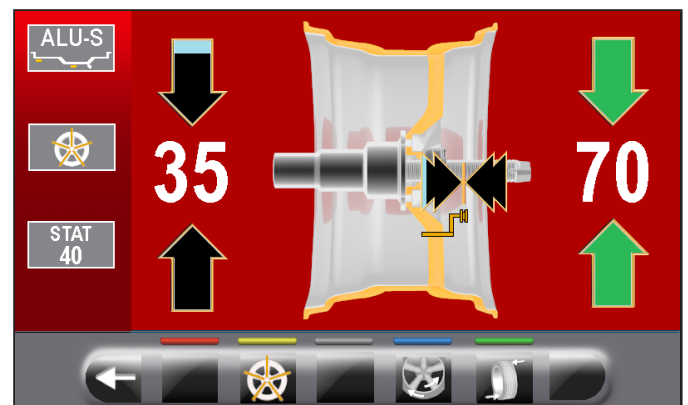


**DAS MATCHING-VERFAHREN
KANN NUR BEI EINER STATISCHEN
UNWUCHT VON > 30 G
VORGENOMMEN WERDEN.**



Einmal erkannt, die Unwuchtwerte, überprüfen Sie, dass die Maschine zeigt die Fähigkeit, die "Matching" zu benutzen (**Abb. 30 Pkt. 4a**).

Drücken Sie die Taste , um zum nächsten Bildschirm zu bewegen.



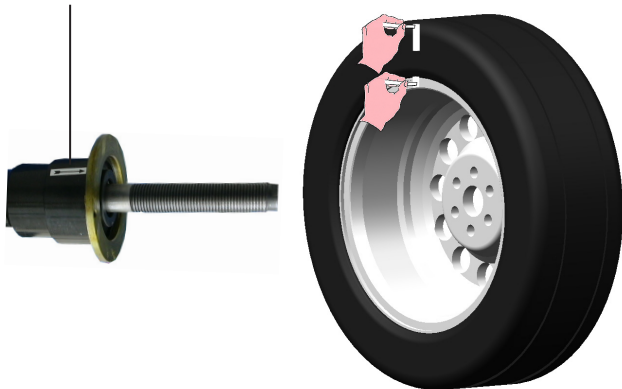
Drücken Sie Taste , um die dazugehörige Funktion zuzugreifen.


Auf dem Monitor erscheint der folgende Bildschirminhalt:

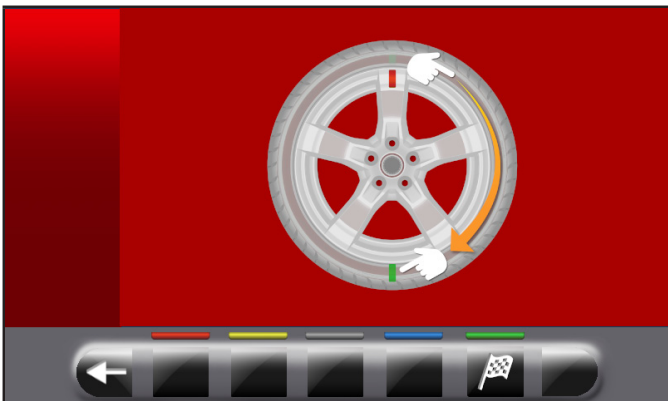


SCHRITT 1. Bewegen Sie die Pfeile auf dem Flansch an der "12 Uhr". Markieren Sie sich z.B. mit Kreide einen Anhaltspunkt der Felgen- und Reifenposition, die mit dem Pfeil am Flansch übereinstimmen muss, so dass Sie später die Felge wieder in der gleichen Position auf die Maschine spannen können.

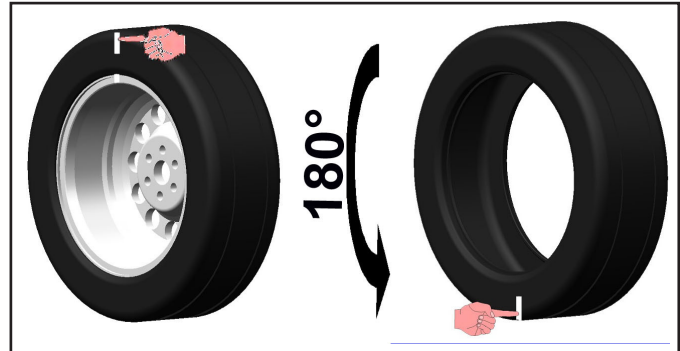
Einen Anhaltspunkt der Felgen- und Reifenposition in Übereinstimmung mit dem Pfeil am Flansch anzeichnen.



Drücken Sie daraufhin die Taste  als Bestätigung, dass der Schritt 1 abgeschlossen wurde. Auf dem Monitor erscheint der folgende Bildschirminhalt:




SCHRITT 2. Entfernen Sie das Rad aus der Radauswuchtmaschine. Nehmen Sie den Reifen ab und drehen Sie ihn auf der Felge um 180 Grad weiter.

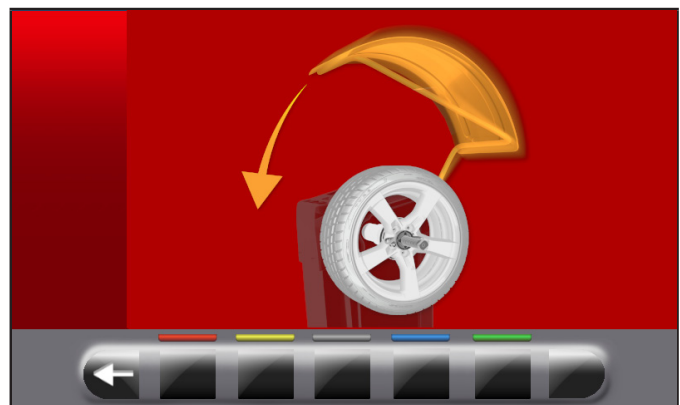


Spannen Sie das Rad erneut auf die Radauswuchtmaschine und richten Sie dabei den markierten Anhaltspunkt der Felge dem Pfeil am Flansch gegenüber aus.

Den markierten Anhaltspunkt auf der Felge am Pfeil am Flansch positionieren

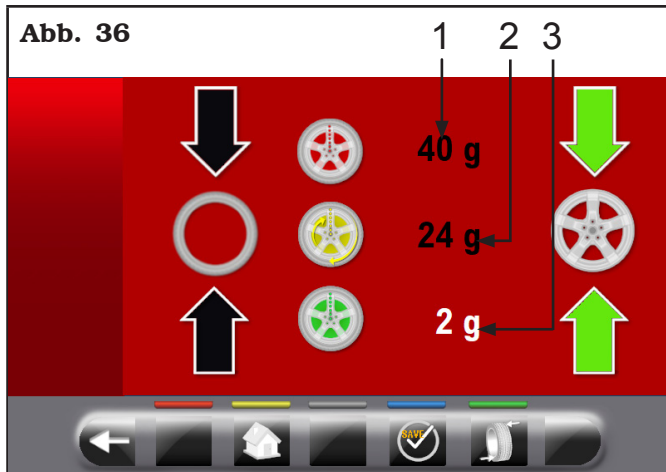


Drücken Sie daraufhin die Taste  als Bestätigung, dass der Schritt 2 abgeschlossen wurde. Auf dem Bildschirm erscheint die folgende Anzeige, die für eine Drehung des Rades fordert.



Nach erfolgter Montage des Rads, schließen Sie die Radschutzhaube und starten einen automatischen Messdurchlauf.

Am Ende des Radmesslaufs erscheint der im Folgenden wiedergegebene Bildschirminhalt am Monitor.



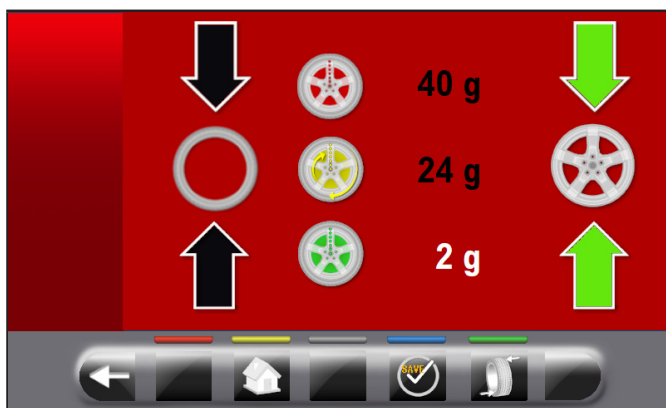
In diesem Schirm wird die dynamische Unwucht angezeigt, die das Rad vor der Durchführung der Operation hatte (**Abb. 36 Pkt. 1**), die dynamische Unwucht des Reifens, nach der 180° Drehung in Bezug auf die Felge (**Abb. 36 Pkt. 2**) und die Unwucht, die nach den Anweisungen der Maschine erhalten werden kann, (**Abb. 36 Pkt. 3**).

SCHRITT 3. Wenn der Wert der möglichen Reduzierung der Restunwucht erheblichen ist, wie folgt vorgehen:

- Löschen Sie die als Anhaltspunkt zuvor gesetzten Markierungen. Bringen Sie wie nachstehend beschrieben neue Markierungen an.



- Drücken Sie die Taste , um das Rad in Position zu bringen.



Markieren Sie das Bezugszeichen auf der FELGE bei "12 Uhr"-Position (siehe **Abb. 37**).

Bezugszeichen auf der FELGE

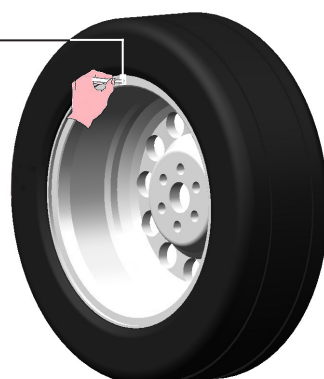
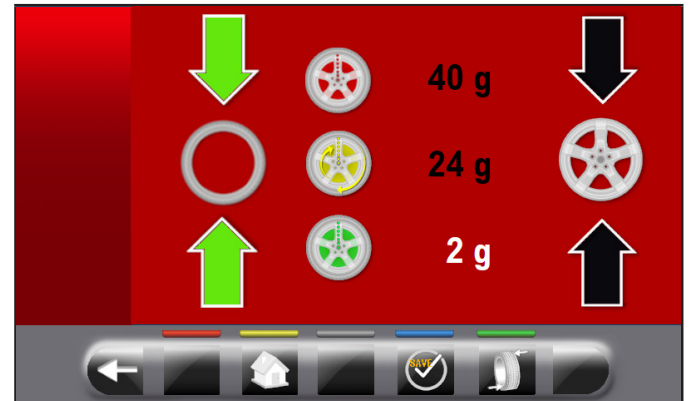



Abb. 37

- Drücken Sie die Taste , um das Rad in Position zu bringen.

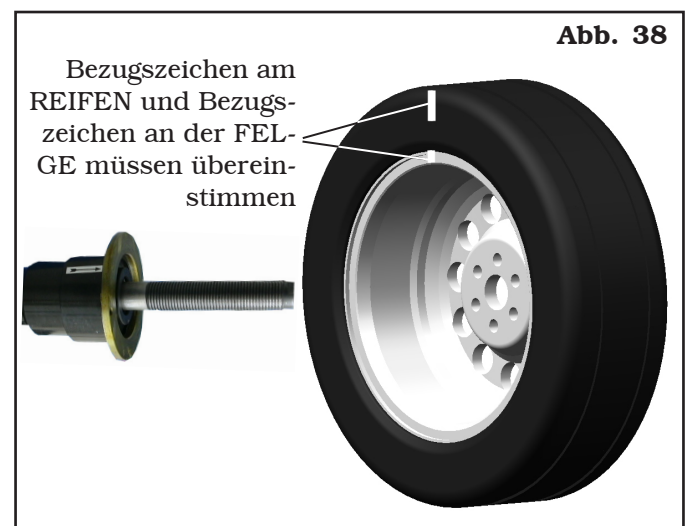



Markieren Sie das Bezugszeichen auf dem REIFEN bei "12 Uhr"-Position.



Drücken Sie daraufhin die Taste  als Bestätigung, dass der Schritt 3 abgeschlossen wurde.

SCHRITT 4. Entfernen Sie das Rad aus der Radauswuchtmaschine. Demontieren und montieren die Reifen auf der Felge, so dass die beiden Referenzmarken (Felgen und Reifen) zu bringen, um zusammenfallen. Bringen Sie das Rad auf die Radauswuchtmaschine (siehe **Abb. 38**) mit den beiden Bezugszeichen in Übereinstimmung mit dem Pfeil auf dem Flansch.



Drücken Sie daraufhin die Taste  als Bestätigung, dass der Schritt 4 abgeschlossen wurde.

Fahren Sie nun, nach Schließen der Radschutzhaube, einen weiteren Messdurchlauf und korrigieren Sie ggf. die verbleibende Restunwucht wie es im Kap. 13.5.1 beschrieben wird.


13.9 Sonderauswuchtprogramme


13.9.1 Pax

Bei der PAX-Methode handelt es sich um ein spezielles Verfahren, das extra für das Auswuchten von Räder mit "PAX System ®" entwickelt wurde. Man verwendet 2 Klebegewichte auf unterschiedlichen Ebenen, an Felgeinnenseite.

Ausführen eines dynamischen PAX-Messlaufs:


- Stellen sicher, dass keine Steine und/oder Schlamm auf das gibt es. Entfernen eventuelle Gegengewichte. Spannen Sie das Rad auf und stellen Sie sicher, dass es gut arretiert ist (siehe Kap. 11).

- Von der Seite "Home" die Taste  betätigen. Auf dem Bildschirm, der angezeigt wird, drücken Sie

Taste  um den folgende Bildschirm für die Auswahl des Messmodi anzuzeigen.



Mit den Pfeilen  oder , wählen Sie das

gewünschte PAX Modus. Dann klicken Sie auf . Die Maschine ist konfiguriert, die Messung durchzuführen und einem Bildschirm wird mit der Angabe der spezifischen Maße des ausgewählten Radtyps erscheinen.

- Schließen die Radschutzhaube, und den automatischen Radlauf ausführen.

Das Rad erreicht in wenigen Sekunden den Beharungszustand und an den Monitor wird die Raddrehung angezeigt.

Das Rad hält automatisch, auch unter Berücksichtigung der gemessenen Unwucht, am Ende des Messlaufs so an, dass der Applikationspunkt des Gewichtes auf 12 Uhr steht.

Der Monitor zeigen den Wert der zur Korrektur der Unwucht anzubringenden Gewichte an.


Öffnen Sie schließlich die Radschutzhaube und bringen Sie die Klebegewichte den Anweisungen des ALU-S Verfahren (siehe Abs. 13.7.5) gemäß an.


13.10 Funktion Neuberechnung

Nach Ausführung eines Messlaufs stoppt das Rad automatisch und das/die erforderliche(n) Gewicht(e) und seine/ihre Position werden angezeigt.

Im Fall war der Betreiber nicht befriedigt von der Maschinenauswucht (Programmtyp, Größe, Gewicht, etc ...) ist, ist es möglich, eine Neuberechnung der Auswucht auszuführen, ohne den Raddurchlauf wiederholen.

Die folgende Prozedur durchführen:

- drücken Sie die Taste , um an der Maß/Programmwahl Seite zurückzukehren;
- wählen Sie ein neue Auswuchtprogramm, wie angegeben im Abs. 13.2.2 dargestellt ist;
- erkennen Sie mit dem Tasterarm die erforderliche Maße durch das ausgewählte Programm;

- drücken Sie die Taste , um die Neue Berechnung zu beenden. Der Monitor zeigt die Gewichte und die Positionen, in denen sie angewendet werden müssen.

Wenn auch in diesem Fall der Betreiber entscheiden sollte, das Ausgleichsprogramm weiter zu modifizieren, ist es ausreichend, wie oben beschrieben vorgehen, ohne das Rad zu starten.

Wenn das Ergebnis der Neuberechnung der Benutzer erfüllt, ist es ratsam einen Raddurchlauf durchzuführen, um die Neuberechnung zu bestätigen.

Nach der Start des Rades, neben der Anzeige des Unwucht-Werts, füllt die Maschine automatisch allen Bereichen der Messprogramme. Sie gibt nur die Maße ein, die konsequent mit den vorherigen Messungen sind, und sie löscht alle Maße, die nicht konsequent sind.



13.11 Radauswuchten Motorrad-Modus (mit Breitentaster-Verlängerungskit)


Wird Funktion "Radauswuchten für Motorräder" befähigt, sind die Radauswuchtmaschinen in der Lage, auch die Räder von Motorräder auszuwuchten. Bevor das Erfassung der Radmessungen ausführen (siehe Abs. 13.2.2), wählen Sie den Auswuchtmodus für Motorräder fortfahren, wie unten beschrieben wird:

Drücken Sie die Taste , dann die Taste  und

schließlich die Taste , um zum Auswahlbildschirm des Messwerterfassungsprogramms zu gelangen.



Mit den Pfeilen  und/oder  wählen Sie das gewünschte Modus.

Dann klicken Sie auf . Die Maschine wird eingestellt, um die Messung im gewünschten Modus durchzuführen und das Video zeigt die Maße zu erfassen.

"Motorrad" Funktion errechnet das Maß des Radabstands automatisch und erhöht es dabei um die Länge der Wahlverlängerung, die mit Set Abstandtaster-Verlängerung ausgestattet wird (auf Anfrage lieferbarer Set).



DIE VERLÄNGERUNG NUR ANSCHRAUBEN, WENN DEM AUSWUCHTEN IM "MOTORRAD" MODUS MAN ERFOLGT.





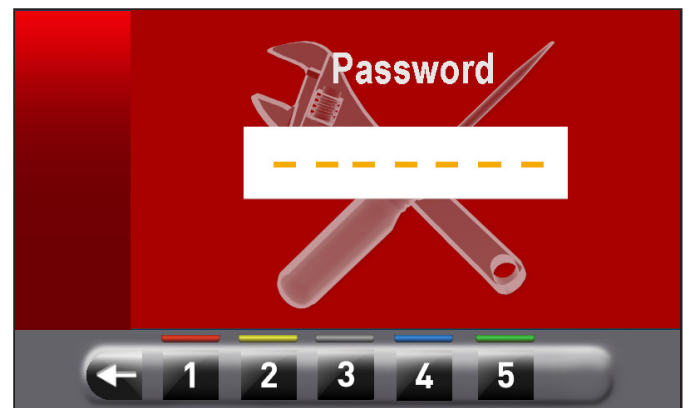
FÜR DIE MONTAGE DER VERLÄNGERUNG UND DER KOMPONENTEN DES SETS ABSTANDTASTER-VERLÄNGERUNG, SICH BEZIEHEN AUF DIE IM SET ENTHALTENE ANWEISUNGEN.

Die Arbeitsschritte für das Auswuchten in beiden Modi sind identisch (PKW/Motorrad).

Der Auswuchtmodus für Motorräder bietet Ihnen nicht nur das DYNAMISCHE Auswuchten (siehe Abs. 13.7.4) sondern auch das STATISCHE und/oder ALU-S Auswuchten (Abs. 13.7.1 und/oder 13.7.5).

14.0 BENUTZERMENÜ (OPTIONEN UND KALIBRIERUNGEN)

Von "Home" Startseite drücken Taste , um den folgende Bildschirm anzuzeigen und die Taste  für den Zugriff zum Benutzermenü. Auf dem Monitor erscheint der folgende Bildschirminhalt, wo das Passwort eingeben man kann.



Das Benutzer-Login-Passwort ist: **1234**.

Nach der Eingabe des korrekten Passwortes erscheint der folgende Bildschirminhalt:

Abb. 39



LEGENDE

1 - Knopf Menü Optionen

2 - Taste Menü Kalibrierungen

14.1 Menü Optionen



Durch Drücken der Taste  erscheint der Bildschirm für Aktivieren/Deaktivieren der Optionen, wie im folgenden Beispiel:




Drücken Sie die Taste  mehrmals, um den zweiten Optionen-Bildschirm anzuzeigen.



Um einzelnen Funktionen zu aktivieren/deaktivieren, markieren Sie einfach das Symbol durch Drücken die

Tasten  und/oder  und die Taste .

Beim Drücken des Knopfs  kann die Änderung der Maßeinheit von "mm" zu "Inch" und umgekehrt (wo zutreffend) oder den Zugriff auf einen Unterbildschirm von Werteinstellungen voraussetzen (siehe Abs. 14.1.1 oder 14.1.2). Nach dem Aktivieren/Deaktivieren der gewünschten Optionen, verlassen Sie das Menü durch

Knopf .

Liste der verfügbaren Optionen



DIE SYMBOLE DER VERFÜGBAREN OPTIONEN WERDEN BLAU, WENN SIE AUSGEWÄHLT WERDEN.



DIE OPTIONEN, DIE NICHT VERFÜGBAR SIND, SIND MIT EINEM ROTEN „X“ GEKENNZEICHNET.



Die Radschutz-/Messdurchlaufhaube befähigen/ausschalten.



Den Abstand/Durchmesserstaster befähigen/ausschalten.



Die Anzeige vor statischen Schwelle nach jedem Durchlauf befähigen/ausschalten.



Hier können Sie die Schwellenwerte des Gewichtes für jede Auswuchtmodus einstellen (siehe Abs. 14.1.1).



Die Luftdruckbremse nach dem Rad-durchlauf befähigen/ausschalten.



Wenn sie aktiviert wird, stellt man den Gewicht-Anzeigemaßeinheit in Gramm ein.



Wenn sie aktiviert wird, stellt man den Gewicht-Anzeigemaßeinheit in Unzen ein. Wenn diese Option aktiviert wird, ist es möglich, den Gewicht-Anzeigemaßeinheit von Unzen auf Gramm und umgekehrt zu ändern.



Ermöglicht das Aktivieren/Deaktivieren der vom Breitenmesser erkannten Breitenfunktion.



Die ECO-WEIGHT Funktion befähigen/ausschalten.



Die Positionierung der Klebegewichte bei "6 Uhr" befähigen/ausschalten.



Die Sperrfunktion vom Tasterarm befähigen/ausschalten.



Hier können Sie die Maßeinheit des Abstands des Anbringungspunkts des Gewichtes von mm auf Unzen und umgekehrt modifizieren.



Das Led-Licht befähigen/ausschalten.



Die dynamischen Restunwucht der Funktion ECO-WEIGHT befähigen/ausschalten.



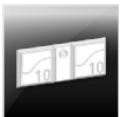
Die Motorrad-Auswuchten Funktionen befähigen/ausschalten.



Den Encoder auf dem Durchlaufmotor befähigen/ausschalten.



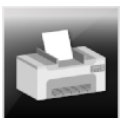
Hier können Sie die Maßeinheit der Felgenbreite von mm auf Unzen und umgekehrt modifizieren.



Hier können Sie die Größe der Klebengewichte einstellen (siehe Abs. 14.1.2).



Die RUN-OUT Funktionen befähigen/ausschalten.



Die Maschinendruck Funktionen befähigen/ausschalten.



Hier können Sie die Maßeinheit der Felgendurchmesser von Gramm auf Unzen und umgekehrt modifizieren.



Die Laserfunktion für Gewichtstellung befähigen/ausschalten.



Die Neupositionierung des Rades am Ende des Durchlaufs befähigen/ausschalten.



Die Benutzerfunktion befähigen/ausschalten.



Hier können Sie das Abrufen der schätzungsweise Maße einstellen: Ablesen der Maße, auf der Felge und auf der Mess-Skala des Durchmesser-Breitentasters gedrucker.

HINWEIS: es wird nur aktiviert, wenn Sie den Abstand-Durchmesserstaster deaktivieren.

Den Gebrauch des manuellen Tasters für die Erkennung der Felgenbreite befähigen/ausschalten.

HINWEIS: es wird nur aktiviert, wenn Sie den Abstand-Durchmesserstaster deaktivieren.




Die Laserfunktion für Klebgewichtstellung Innen-/Außenseite des Rades auf 12-Uhr-Stellung befähigen/ausschalten.

14.1.1 Unterer Gewichtsgrenzwert

Das Gewicht, das unterhalb eines gewissen Grenzwerts liegt, wird normalerweise mit Null angezeigt. Dieser Grenzwert kann von 10 bis 1 g eingestellt werden (von 0.5 oz bis 0.05 oz).





Am Ende des Messlaufs können Sie durch Drücken



des Knopfs , das Gewicht mit der maximalen Auflösung von 1 g (0.05 oz) anzeigen, wobei dann der eingestellte untere Grenzwert nicht berücksichtigen wird.



DER UNTERE GRENZWERT FÜR DAS DYNAMISCHE RADAUSWUCHTEN WIRD IM WERK AUF 5 g (0.25 oz) EINGESTELLT. DER UNTERE GRENZWERT FÜR ALLE ANDEREN MODI IST AUF 7 g (0.35 oz) EINGESTELLT.

	Standardwerte		Arbeitsbereich	
	g	oz	g	oz
1 → 	5	0.25	2 ÷ 50	0.05 ÷ 2.00
2 → 	7	0.35	2 ÷ 50	0.05 ÷ 2.00
3 → 	5	0.25	2 ÷ 50	0.05 ÷ 2.00
4 → 	100	100	0 - 50 - 100 150 - 200	0 - 50 - 100 150 - 200
	%		%	

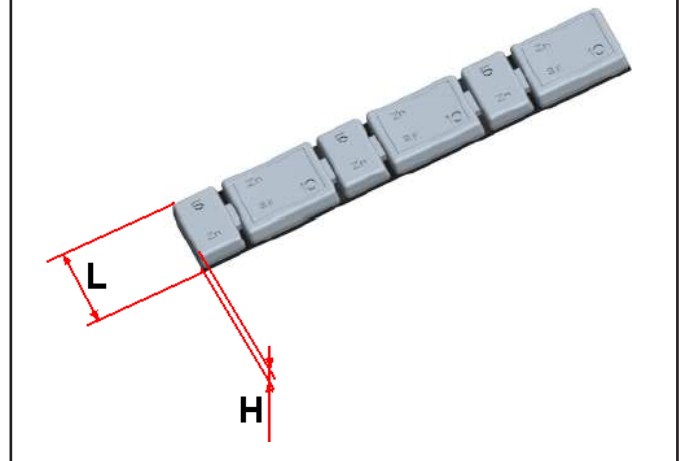
LEGENDE

- 1 – Niedriges Gewichtsgrenzwert in der DYNAMISCHEN Programm zur Anzeige von "OK" (5 g (0.25 oz) Standardwert)
- 1 – Niedriges Gewichtsgrenzwert in der ALU-STATISCHEN Programm zur Anzeige von "OK" (7 g (0.35 oz) Standardwert)
- 3 – Auflösung der Gewichtenanzeige (5 g (0.25 oz) Standardwert)
- 4 – % von Gewichtsreduzierung in ECO-WEIGHT Funktion (0 ÷ 200) (100 Standardwert)

14.1.2 Einstellung der Klebegewichtsabmessungen und % des statischen Schwellenwerts

Damit die Auswuchtmaschine die Abmessungen und den Betrag der Klebegewichte exakt berechnen kann, müssen die Höhe (oder Stärke) und die Breite der verfügbaren Klebegewichte eingegeben werden (siehe **Abb. 40**).

Abb. 40



Um diese Einstellung vorzunehmen, drücken Sie auf



das Symbol . Der folgende Bildschirminhalt erscheint:



LEGENDE

- 1 – Dicke (Höhe) der Gewichte (4 mm Standardwert)
- 2 – Gewichtebreite (19 mm Standardwert)

Von diesem Bildschirm ändern Sie die Werte von der

Größe der Gewichte mit den Tasten  und .



DER GELBE WERT ZEIGT AN, WELCHER WERT IST AKTIV UND BEARBEITET.

14.1.3 Benutzermanagement

Die "Benutzermanagement" Funktion ist deaktiviert bei der Lieferung der Maschine. Um sie zu aktivieren, verfahren Sie den Beschreibungen im Abs. 14.1 gemäß. Nach dem Aktivieren, wird das Symbol auf jeder Seite angezeigt (Abb. 41 Pkt. 1).

Die Radauswuchtmaschinen können gleichzeitig von verschiedenen 4 Benutzern verwendet werden.

Abb. 41

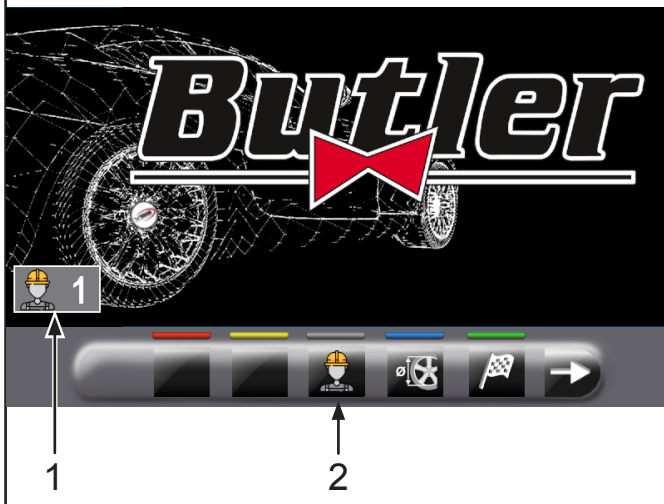
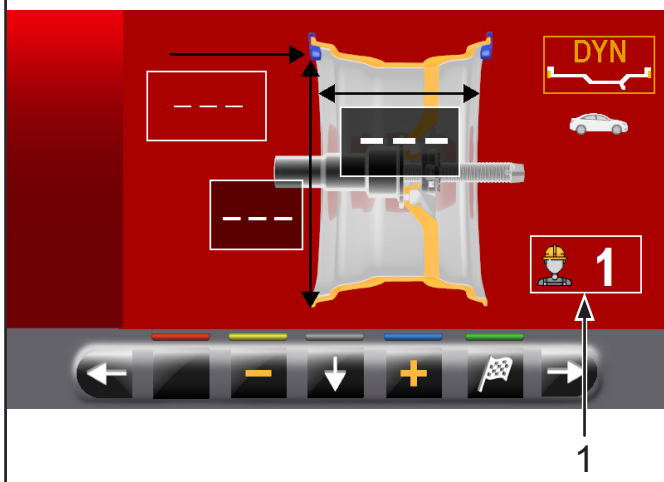



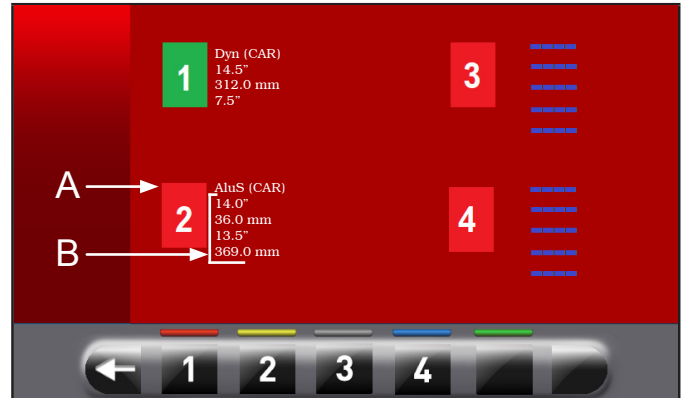
Abb. 42



Durch Drücken der Taste  auf dem Monitor (Abb. 41 Pkt. 2) oder durch die Feldselektion (Abb. 42 Pkt. 1) und anschließend durch die Taste



, erscheint der folgende Bildschirm:



LEGENDE

A – Programm, bei dem letzten Raddurchlauf verwendet

B – Messungen zur letzten Start Lauf genommen

Der Benutzer wird ausgewählt, wenn eine der verfügbaren Zahlen auf den Tasten an der Unterseite der Seite gedrückt wird. Das System speichert die Daten des letzten Messlaufs eines jeden Benutzers.

Sie können der gewünschte Benutzer aufrufen, wenn das Programm die spezifische Taste zeigt (Abb. 41 Pkt. 2 und Abb. 42 Pkt. 1). Die gespeicherten Maße jedes Benutzers werden beim Ausschalten der Maschine gelöscht.

Das Benutzermanagement kann bei allen Funktionen der Radauswuchtmaschine verwendet werden.





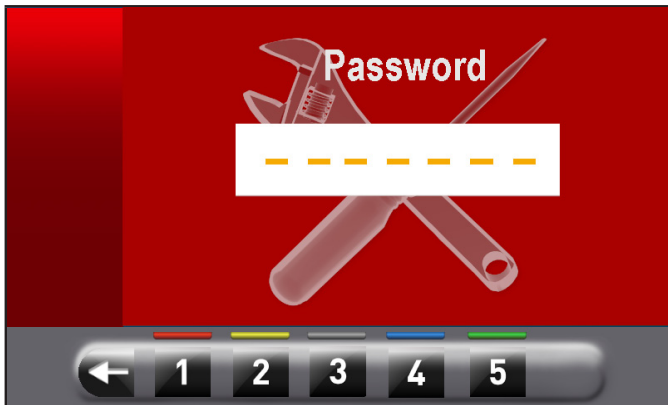
ZU AKTIVIEREN ODER DEAKTIVIEREN SIE DIE "BENUTZER-MANAGEMENT", SIEHE ABSATZ 14.1. WENN DIE FUNKTION DEAKTIVIERT IST, ERSCHEINT DIE

TASTE

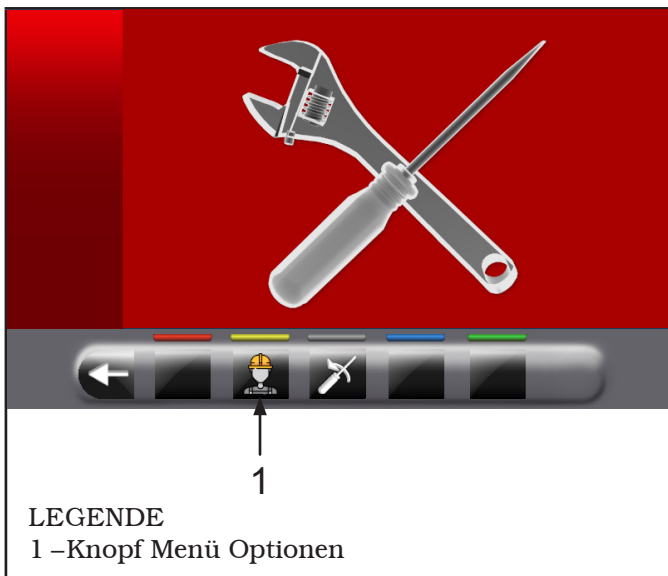



14.2 Freigabe des elektronischen Messgeräts Run-out (Option)

Von "Home" Startseite drücken Taste , um den folgende Bildschirm anzuzeigen und die Taste  für den Zugriff zum Benutzermenü. Auf dem Monitor erscheint der folgende Bildschirminhalt, wo das Passwort eingeben man kann.



Das Benutzer-Login-Passwort ist: **1234**.
Nach der Eingabe des korrekten Passwortes erscheint der folgende Bildschirminhalt:

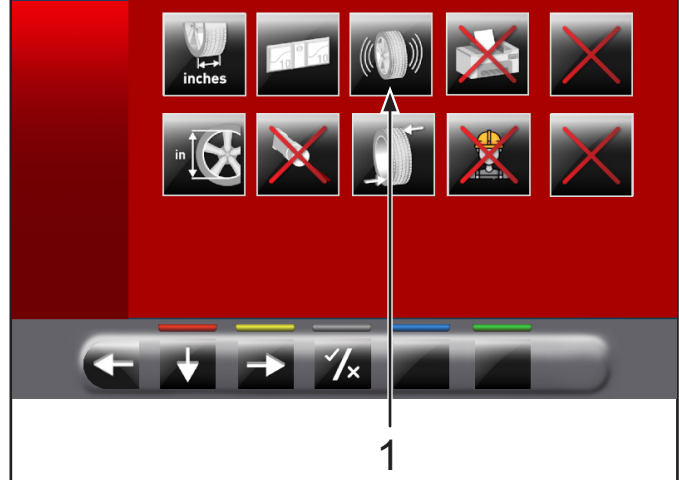


Durch Drücken der Taste  erscheint der Bildschirm für Aktivieren/Deaktivieren der Optionen, wie im folgenden Beispiel:



Drücken Sie die Taste  mehrmals, um den zweite Optionen-Bildschirm anzuzeigen.


Abb. 43



Um einzelnen Funktionen zu aktivieren/deaktivieren, markieren Sie einfach das Symbol durch Drücken die

Tasten  und/oder  und die Taste .

Das Symbol "X" auf der Ikone streichen (**Abb. 43 Pkt. 1**).

Nach dem Aktivieren/Deaktivieren der gewünschten Optionen, verlassen Sie das Menü durch Knopf .

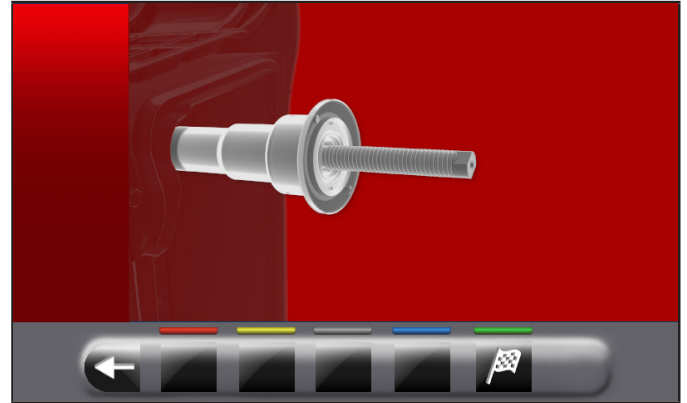
14.3 Kalibrierungen der Maschine

Durch Drücken der Taste  (Abb. 39 Pkt. 2) erscheint auf dem Monitor der folgende Bildschirm:


Abb. 44

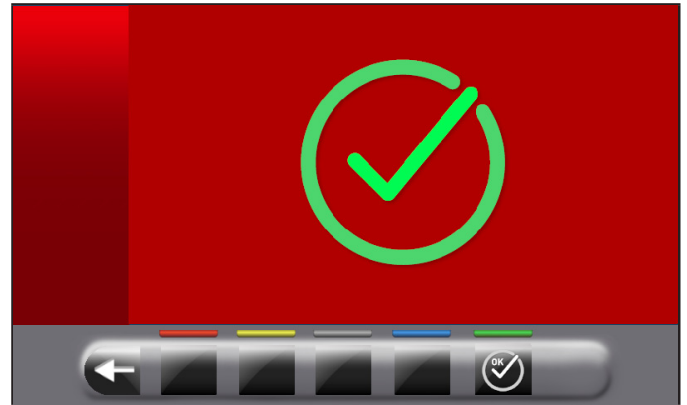
14.3.1 Kalibrierung "0" (Null) der Spindel

Durch Drücken des Knopfs  (Abb. 44 Pkt. 1) erscheint der folgende Bildschirminhalt auf dem Monitor:




Sich versichern, dass die Spindel entladen ist (keine Rad montiert oder Zubehör); dann drücken Sie Tas-

te  und das Gehäuse schließen. Die Spindel dreht sich für ein paar Minuten, bis den folgenden Bildschirm erscheint:



An diesem Punkt die Maschine hat alle seine Bereiche

auf Null gestellt. Drücken Sie die Taste , um zum Kalibrierungen Bildschirm zu bewegen.

14.3.2 Kalibrierung der Gewichtsmessensoren

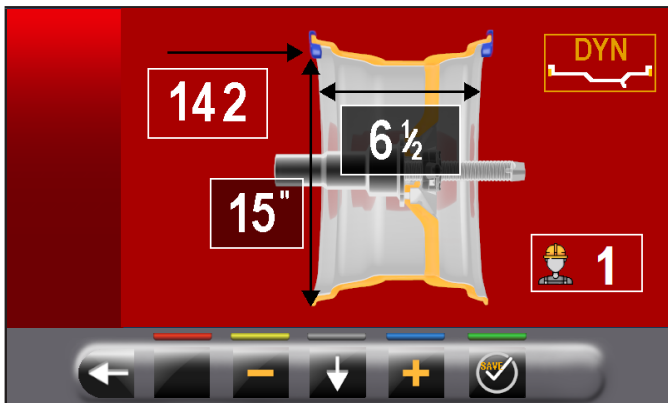


DIE IN DEN FOLGENDEN ABBILDUNGEN GEZEIGTEN ZAHLENWERTE DIENEN LEDIGLICH DER VERANSCHAULICHUNG.




EIN MÖGLICHST AUSGEWUCHTES RAD AUF DER SPINDEL MONTIEREN UND EINE VOLLSTÄNDIGE KALIBRIERUNG "0" (NULL) SPINDEL AUSFÜHREN, WIE IM ABS. 14.3.1 BESCHRIEBEN IST (MIT MONTIERTEM RAD).

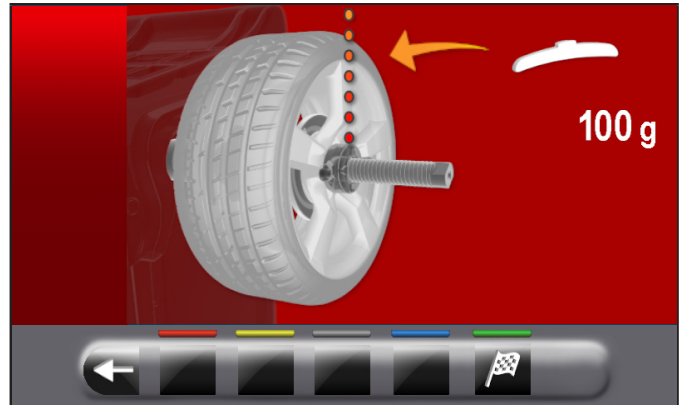
- Durch Drücken des Knopfs  (Abb. 44 Pkt. 2) erscheint auf dem Monitor der folgende Bildschirminhalt:



- Die Größe der auf der Spindel montierten Felge einstellen, dafür den Arm des Abstand-Durchmesser Tasters benutzen.
- Stellen Sie die Breite der Felge durch einer des folgenden Taster ein:
 - Manueller Taster
 - Breitentaster (Option)




- Knopf  drücken und das Gehäuse schließen um den ersten Durchlauf des Rades ohne Gewichte auszuführen.
- Am Ende wird das folgende Fenster auf dem Bildschirm angezeigt, der empfiehlt, ein 100 g Gewicht auf "12 Uhr" auf der Außenseite der Felge anzuwenden.

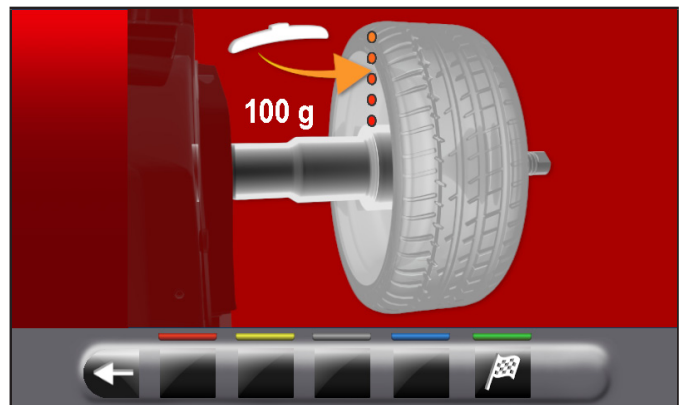


ANWENDUNG DES GEWICHTS AN EINEM PUNKT, WO BEI DEM BEIDE SEITEN DER FELGE DIE MÖGLICHKEIT BESTEHT, EIN KLAMMERGEWICHT VON 100 g ANZUWENDEN.

- Tragen Sie das Gewicht und stellen Sie es perfekt auf der „12 Uhr“.



- Drücken Sie die Taste  und schließen Sie das Gehäuse, um den zweiten Lauf des Rades (100 g auf der äußeren Seite des Räder) auszuführen.
- Am Ende erscheint die folgende Anzeige auf dem Monitor, die schlägt vor, um das vorher angebrachte 100 g Gewicht auf der Außenseite zu entfernen und es auf der Innenseite der Felge anzuwenden.

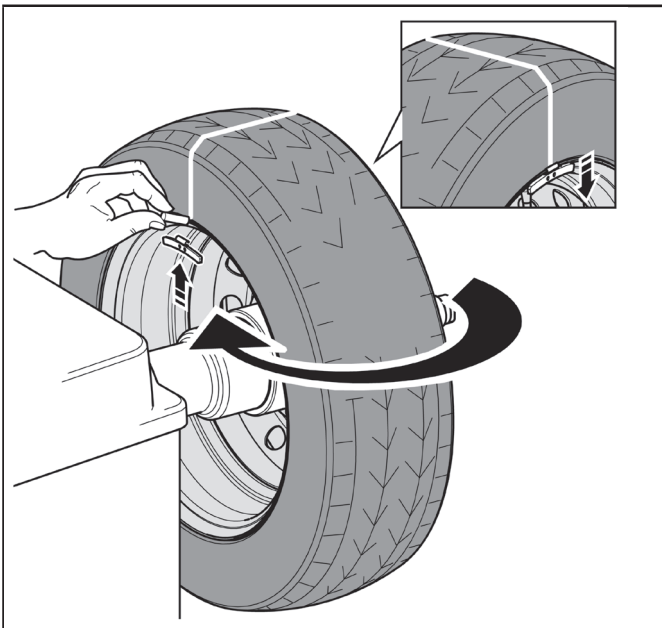


- Drehen Sie das Rad mit der Hand, bis es das Gewicht von 100 g auf der Außenseite bei "12 Uhr" hat.
- Drücken Sie das Bremspedal und ihn für alle der folgenden Vorgänge gedrückten halten, um unerwartete Drehungen der Spindel zu vermeiden.

- Entfernen Sie das Gewicht von 100 g von der Außenseite des Rades und wenden es auf der inneren Seite bei "12 Uhr" an.

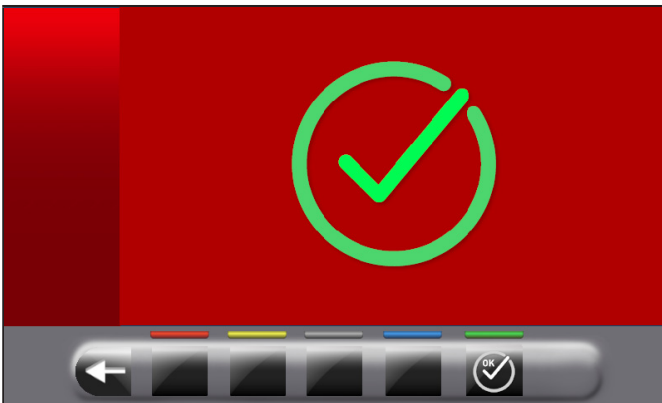


NEHMEN SIE AN DIESER STELLE DAS GEWICHT AUF DER AUSSENSEITE UND PLATZIEREN SIE ES GENAU IN DER GLEICHEN POSITION, ABER AUF DER INNENSEITE. ZEICHNEN SIE EINE LINIE AUF DEM REIFEN ALS REFERENZ (SIEHE ABBILDUNG UNTEN).



- Schließen Sie das Gehäuse, um den dritten Lauf des Rades (100 g auf der inneren Seite des Räder) auszuführen.

Am Ende der Drehung erscheint der Bildschirm, um zu zeigen, dass der Vorgang abgeschlossen ist.



NACH ABGESCHLOSSENEN ARBEITSSCHRITTE, DEMONTIEREN SIE DAS RAD VOM SPANNFUTTER, UND FÜHREN SIE EINE VOLLSTÄNDIGE KALIBRIERUNG "0" (NULL) SPINDEL AUS, WIE IM ABS. 14.3.1 BESCHRIEBEN IST.

14.3.3 Kalibrierung des Tasters



Durch Drücken des Knopfs  (Abb. 44 Pkt. 3) erscheint der folgende Bildschirminhalt auf dem Monitor:



1 2

LEGENDE


- 1 - Kalibrierung des Abstand-Durchmesserstasters
- 2 - Kalibrierung des Breitentasters (Option)

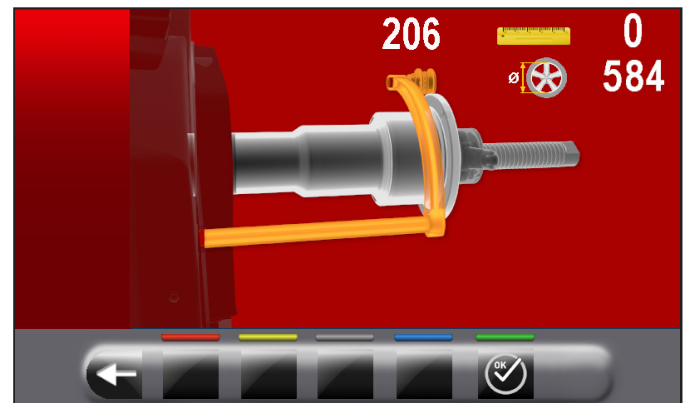
Kalibrierung des Abstand-Durchmesserstasters



DIE IN DEN FOLGENDEN ABBILDUNGEN GEZEIGTEN ZAHLENWERTE DIENEN LEDIGLICH DER VERANSCHAULICHUNG.

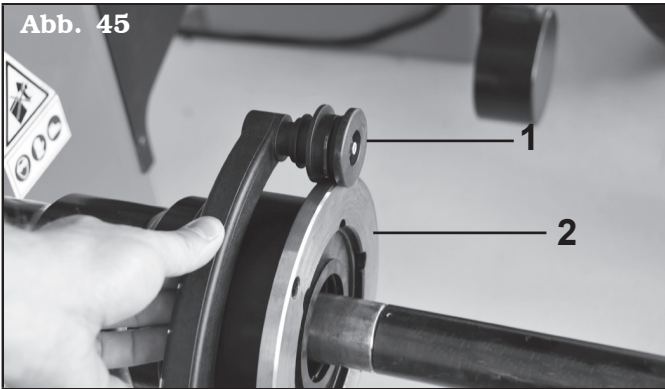


Durch Drücken der Taste  erscheint die folgende Anzeige auf dem Monitor:



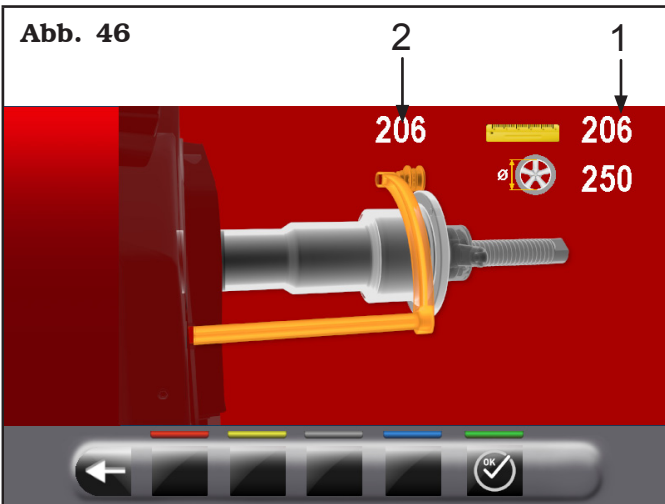
Den Taster (Abb. 45 Pkt. 1) auf die Spindelflansch (Abb. 45 Pkt. 2) stellen.

Abb. 45



Auf dem Monitor erscheint der folgende Bildschirminhalt, für das Anzeigen der gemessenen Werte:

Abb. 46




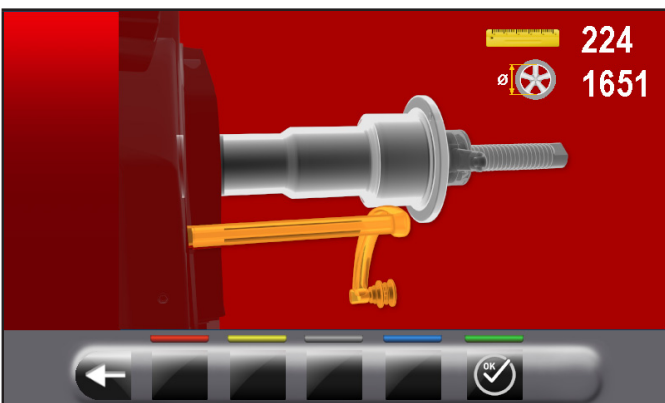
LEGENDE

- 1 – Beispiel für einen vom Messgerät erfassten Wert
2 – Wertbeispiel auf Schraubspindel

- Der Wert neben dem Symbol "Messstab" (**Abb. 46 Pkt. 1**) muss gleich oder ± 1 mm sein, bezogen auf das, was über dem Messgerät angegeben ist (**Abb. 46 Pkt. 2**).



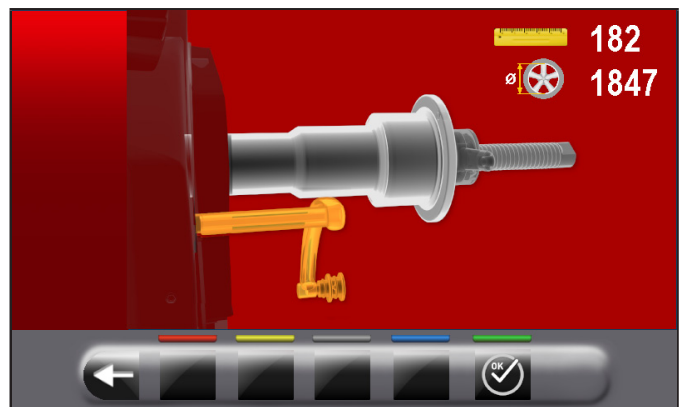
- Knopf  drücken.
Auf dem Bildschirm erscheint der im Folgenden wiedergegebene Bildschirm:



- Stellen Sie den Taster, wie in der folgenden Abbildung gezeigt wird:




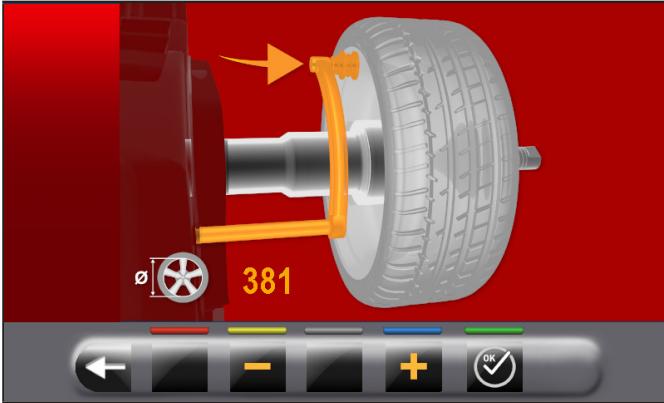
- Knopf  drücken. Warten Sie auf einige Sekunden, bis den folgenden Bildschirm erscheint:



- Stellen Sie den Taster gegen der Spindel in der unteren Teil desselben, aber auf einem kleineren Durchmesser als zuvor von dem Bild auf dem Monitor angezeigt.

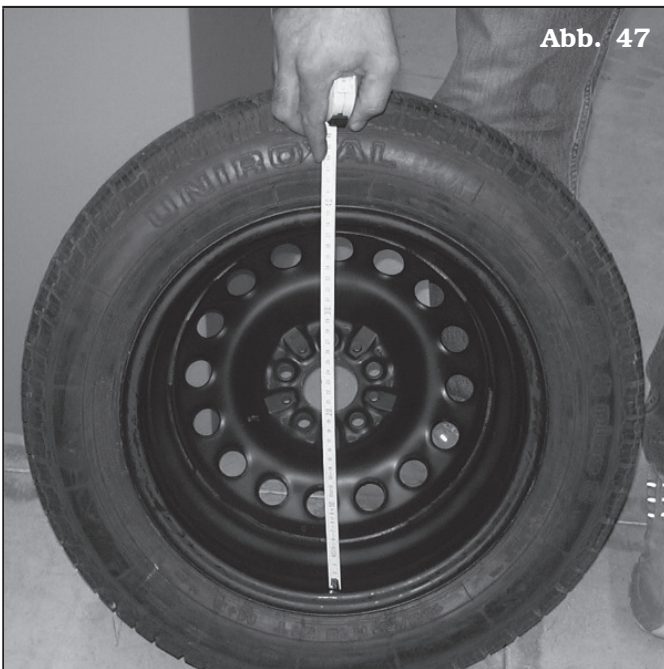


- Knopf  drücken.
Auf dem Monitor erscheint der folgende Bildschirminhalt:



Messen Sie die exakte Durchmesser einer Felge (siehe **Abb. 47**) und geben Sie er auf dem Bildschirm ein,


durch Drücken die Taste  oder .

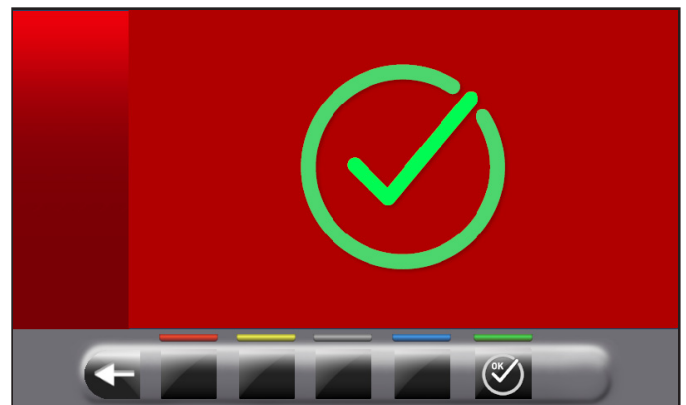


- Setzen Sie das Rad auf der Radauswuchtmaschine und es auf die Spindel befestigen.

- Die Buchse des Tasters (**Abb. 48 Pkt. 1**) an den inneren Radrand nach oben gerichtet bringen (siehe **Abb. 48**).



- Drücken Sie Knopf  um die Operation zu beenden. Auf dem Monitor erscheint der folgende Bildschirminhalt:




Die Kalibrierung des Durchmesser-Breitentasters ist abgeschlossen.

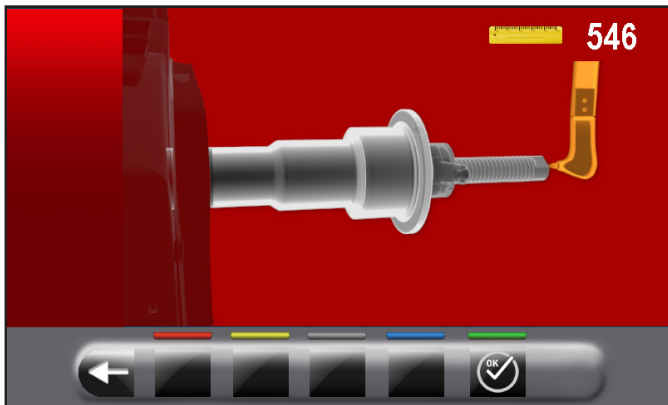
Kalibrierung des Breitentasters (Option)



DIE IN DEN FOLGENDEN ABBILDUNGEN GEZEIGTEN ZAHLENWERTE DIENEN LEDIGLICH DER VERANSCHAULICHUNG.



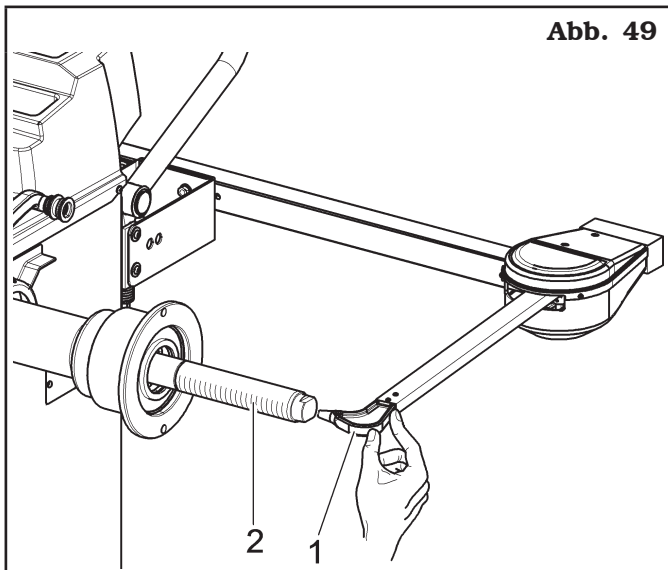
Durch Drücken der Taste  erscheint die folgende Anzeige auf dem Monitor:



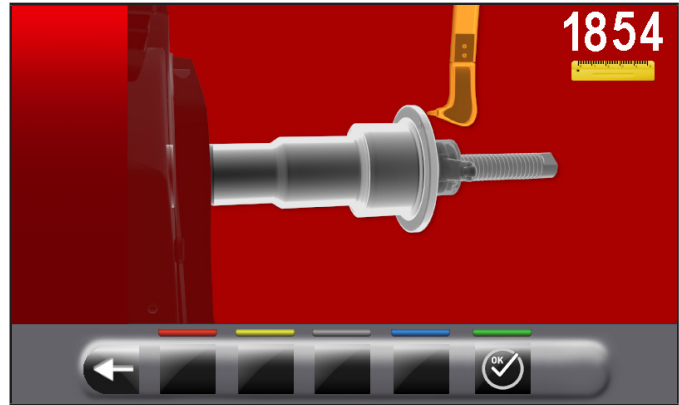
UM DIESE EINSTELLUNG DURCHFÜHREN, MUSS DIE SPINDEL ENTLADEN WERDEN (KEIN RAD ODER ZUBEHÖR DARAUF MONTIERT).

Bringen Sie Breitenmesstaster (Abb. 49 Pkt. 1) an Ende der Spindel (Abb. 49 Pkt. 2) (an den oberen Rand der geöffneten Spindel, im Fall von pneumatischer Spindel).

Abb. 49

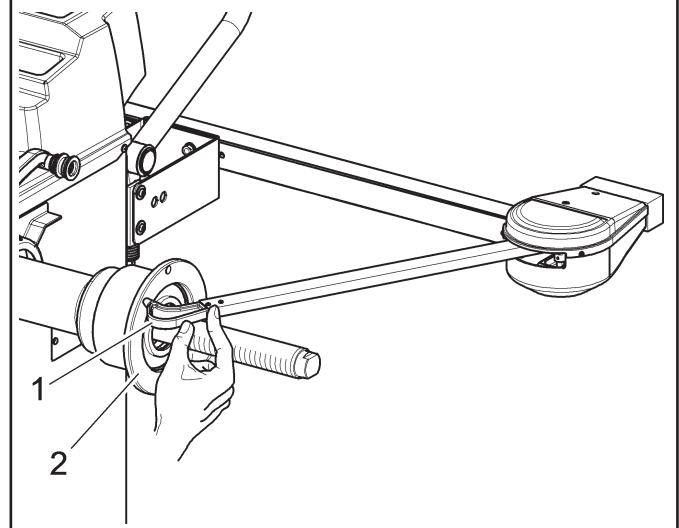


Klicken Sie auf . Auf dem Monitor erscheint der folgende Bildschirminhalt:

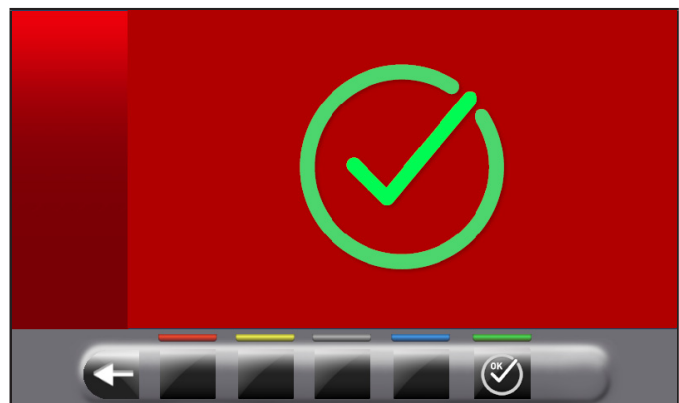


Bringen Sie den Breitenmesstaster (Abb. 50 Pkt. 1) an die Außenfläche des Flansches (Abb. 50 Pkt. 2).

Abb. 50



Klicken Sie auf . Am Ende der Operation erscheint die folgende Anzeige auf dem Monitor:



Die Kalibrierung des Breitentasters ist abgeschlossen.

14.0 FEHLERMELDUNGEN

Während des Betriebs der Radauswuchtmaschine und im Anschluss an Fehlbedienungen seitens des Bedienungs-personals oder wegen defekter Vorrichtungen wird möglicherweise ein Fehlercode auf dem Monitor angezeigt. Nachstehend wird Ihnen die Liste dieser Fehler aufgeführt.

Fehlercode	Beschreibung
2	Vorgesehene Radgeschwindigkeit nicht erreicht
3	Überschreitung der Kalibrierung
4	Stabilität der Raddrehzahl außerhalb der Toleranz
5	Encoderkalibrierungsfehler
6	Encodersproben nicht ausreichend
7	Spindelskalibrierungsfehler
8	Piezo Kalibrierungswerte außerhalb der Toleranz
9	Raddrehzahl nicht abgeschlossen
10	Pneumatische Spindel geöffnet
11	Falsche Gewinnskalibrierung
12	Abstand-Durchmesserstaster Wert nicht freigegeben
13	Abstand-Durchmesserstaster Wert nicht freigegeben
14	Firmware-Fehler
15	Run out-Proben nicht ausreichend
17	Breitentaster aktiver
27	Drehen Sie das Rad, um eine vollständige Drehung machen
28	Piezokalibrierungsfehler
29	Abstand außerhalb der Toleranz
31	Abstand-Durchmesserstaster freigegeben
32	Parametersformat Bild inkompatibel

16.0 NORMALE WARTUNGSARBEITEN



BEVOR IRGEND EINE NORMALWARTUNG ODER EINSTELLUNG DURCHFÜHRT WIRD, POSITIONIEREN SIE DEN GENERALSCHALTER AUF "0", MUSS DIE MASCHINE VON DER STROMVERSORGUNG ABGETRENNT, D.H. DER STECKER AUS DER STECKDOSE GEZOGEN WERDEN. AUSSERDEM IST ZU PRÜFEN, DASS ALLE MOBILN TEILE STILLSTEHEN.



VOR JEDES WARTUNGSVERFAHRENS, SICH VERSICHERN, DASS KEIN RAD AUF DER SPINDEL GESPERRT IST.

Zur Gewährleistung der Wirksamkeit der Maschine und ihres korrekten Betriebs sind in Befolgung der im Folgenden wiedergegebenen Wartungshinweise, eine tägliche oder wöchentliche Reinigung und die wöchentliche normale Wartung unverzichtbar.

Diese Reinigungs- und Wartungsarbeiten müssen von befugtem Personal unter Beachtung der im Folgenden wiedergegebenen Anweisungen durchgeführt werden.

- Die Maschine mit einem Staubsauger von Reifenstaub und sonstigen Materialresten befreien.

NICHT MIT DRUCKLUFT ABBLASEN.

- Zur Reinigung des Druckreglers keine Lösungsmittel verwenden.



FÜR ALLE AUS DER NICHTBEACHTUNG DIESER ANWEISUNGEN EVENTUELL ENTSTEHENDEN SCHÄDEN IST DER HERSTELLER NICHT HAFTBAR ZU MACHEN; SIE FÜHREN ZUM VERFALL DER GARANTIE!!

17.0 TECHNISCHE DATEN

17.1 Technische elektrische Daten

Max. verbrauchte Leistung (W)		100
Stromversorgung	Spannung (V)	110 - 230
	Phasen	1
	Frequenz (Hz)	50/60
Geschwindigkeitsdrehung (U./min.)		< 100

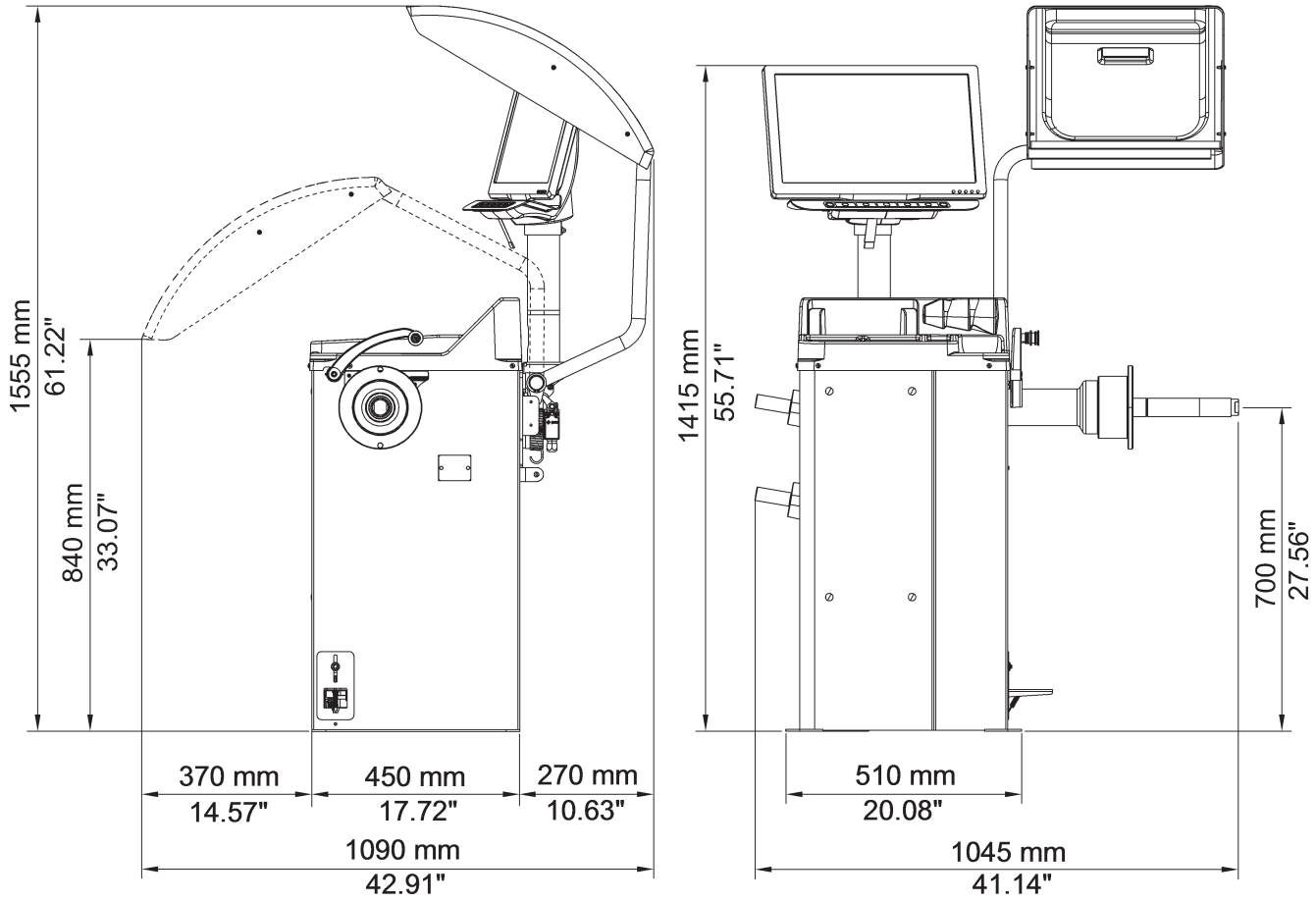
17.2 Technische mechanische Daten

Auswuchtpräzision (g)	1
Eingebbare Felgenbreite (Zölle)	1.5 ÷ 22
Eingebbarer Felgendurchmesser (Zölle)	10 ÷ 26 (automatisch) / 10- 30 (manuell)
Messzeit (Sek)	6
Schallpegel (dBA)	< 70
Max. Radsgewicht (kg)	65

Gewicht (kg)	120
--------------	-----

17.3 Abmessungen

Abb. 51



18.0 STILLEGUNG

Wenn die Maschine für einen längeren Zeitraum stillgelegt wird, so muss sie vom Netz abgeklemmt und in geeigneter Weise gegen Staub geschützt werden. Fetten Sie alle Teile ein, die durch Austrocknen beschädigt werden könnten.

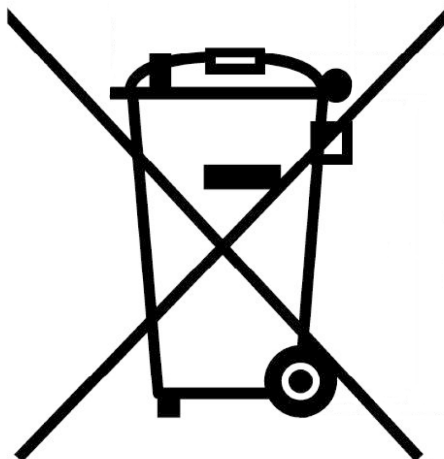
19.0 VERSCHROTTUNG

Wenn dieses Gerät nicht mehr verwendet wird, so muss es durch die Entfernung der Druckleitungen unbrauchbar gemacht werden. Die Maschine als Sonderabfall Betrachten und demontieren in homogene Teile. Nehmen Sie die Entsorgung in Befolgung der geltenden lokalen Gesetze vor.

Gebrauchsanweisungen über die korrekte Müllentsorgung von Elektro- und Elektronik-Altgeräte gemäß dem italienischen Gesetzesdekret 49/14 und nachträglichen Änderungen.

Um die Nutzer über die Methode der Entsorgung des Produkts zu informieren (wie in Artikel 26, Absatz 1 des italienischen Gesetzesdekrets 49/14 und nachträglichen Änderungen), lesen Sie was folgt: die Bedeutung der durchgestrichenen Mülltonne auf dem Gerät zeigt an, dass das Produkt nicht in den undifferenzierte Müll geworfen werden (das heißt, gemeinsam mit dem gemischte "Siedlungsabfälle"), sondern es muss separat behandelt, um den Elektro- und Elektronik-Altgeräte zur speziellen Operationen zur Wiederverwendung zu unterbreiten oder Bearbeitungen durchzuführen, um gefährlicher Stoffe in die Umwelt zu entfernen und entsorgen. Auf diese Weise kann man die Rohstoffe extrahieren und rezyklieren, um sie zu wieder verwenden.

Abb. 52



20.0 ANGABEN AUF DEM TYPENSCHILD



Die Konformitätserklärung, die diesem Handbuch beiliegt, gilt auch für die Produkte und/oder Vorrichtungen, die mit dem betreffenden Maschinenmodell anzuwenden sind.



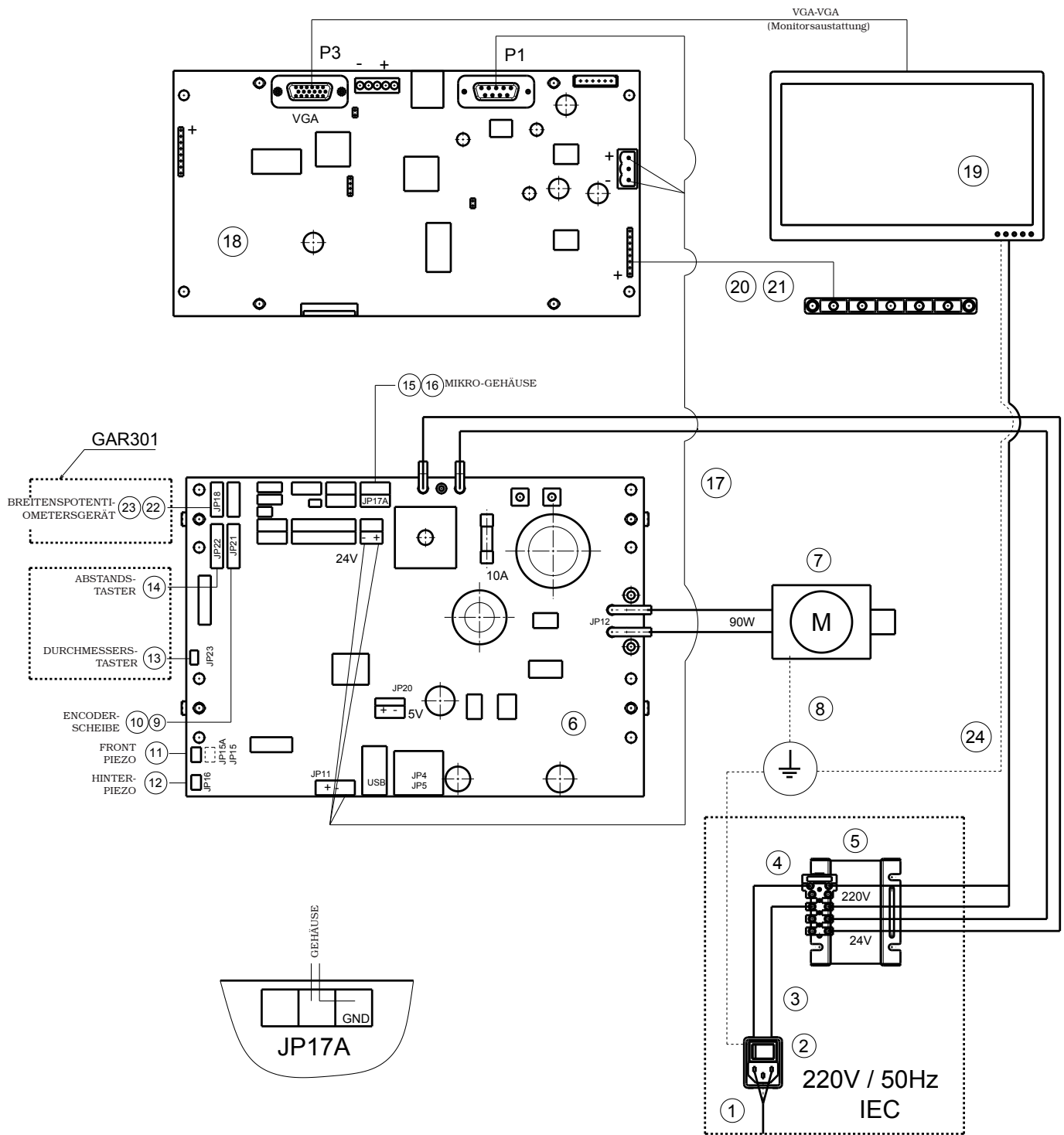
ACHTUNG: ES IST STRENGSTENS VERBOTEN, DAS KENNSCHILD DER AUSRÜSTUNG AUF IRGEND-EINE WEISE UNBEFUGT ZU BETÄTIGEN, ZU GRAVIEREN, ZU VERÄNDERN ODER SOGAR ABZUNEHMEN. DAS SCHILD NICHT MIT PROVISORISCHEN TAFELN U.S.W. VERDECKEN. ES MUSS JEDERZEIT GUT SICHTBAR SEIN.

Das Schild immer von Fett und Schmutz saubere halten.

HINWEIS: Sollte das Schild aus zufälligen Gründen beschädigt werden (von der Ausrüstung gelöst, beschädigt oder unleserlich, auch wenn nur teilweise) den Vorfall unverzüglich dem Hersteller melden.

21.0 FUNKTIONSPLÄNE

Hier unten können Sie die Maschine betreffende Funktionspläne sehen an.



LEGENDE

- | | |
|--|---|
| 1 – Netzkabel | 13 – Potentiometer mit Kabel |
| 2 – Verkabelter Schalter mit Steckdose | 14 – Platine von gepufferter optischer Linie |
| 3 – Kabel von Schalter zum Transformator | 15 – Kabel für Mikroradschutz |
| 4 – Sicherung | 16 – Endschalter |
| 5 – Transformator | 17 – Netzkabel |
| 6 – Platine Kit | 18 – Monitor Platine Kit |
| 7 – Gleichstrom Motor | 19 – Monitor |
| 8 – Erdungskabel Motorhalterung | 20 – Tastaturverkabelung |
| 9 – Sensorskabel für Radstellung | 21 – 7-Tasten Tastatur |
| 10 – Gepufferte Encodersplatte | 22 – Breitenspotentiometersgerät Verlängerungskabel |
| 11 – Piezo mit Vorderkabel | 23 – Potentiometer mit Abschirmkabel |
| 12 – Piezo mit Kabel | 24 – Kabel vom Transformator zum Speiser |

LIBRAK350

Butler

ENGINEERING and MARKETING S.P.A.

**ELEKTRISCHES
ANSCHLUSS-SCHEMA**

Tafel N°A - Rev. 1

129605560

1296-M024-00

Seite 59 von 59

DE



Noi
We / Wir / Nous / Nosotros

BUTLER ENGINEERING AND MARKETING S.p.A.s.u.
Via dell'Ecologia, 6
42047 Rolo RE ITALIA

dichiariamo sotto la nostra esclusiva responsabilità che il prodotto
declare, undertaking sole responsibility, that the product
erklären unter unserer alleinigen Verantwortung, dass das Produkt
déclarons, sous notre entière responsabilité, que le produit
declaramos bajo nuestra exclusiva responsabilidad, que el producto

Equilibratrice Wheel Balancer Auswuchtmaschine Équilibreuse de roue Equilibradora	
--	--

al quale questa dichiarazione si riferisce, rispetto alle seguenti Direttive applicabili:
to which this declaration applies in compliance with the following applicable Directives:
auf das sich diese Erklärung bezieht, den nachstehenden anwendbaren Normen entspricht:
objet de cette déclaration est conforme aux Directives applicables suivantes:
al que se refiere esta declaración cumple con las siguientes Normas aplicables:

2006/42/CE Direttiva Macchine
2014/30/UE Direttiva Compatibilità Elettromagnetica

Per la conformità alle suddette direttive sono state seguite le seguenti Norme Armonizzate:
To comply with the above mentioned Directives, we have followed the following harmonized directives:
In Übereinstimmung mit o.g. Richtlinien wurden folgende harmonisierte Normen befolgt:
Pour la conformité aux normes ci-dessus, nous avons suivi les normes harmonisées suivantes:
Para la conformidad a las Normas arriba mencionadas, hemos seguido las siguientes normas armonizadas:

UNI EN ISO 12100:2010 Sicurezza del macchinario – Principi generali di progettazione – Valutazione del rischio e riduzione del rischio
CEI EN 60204-1:2006/AC:2010 Sicurezza del macchinario – Equipaggiamento elettrico delle macchine – Parte 1: Regole generali

La persona preposta a costituire il fascicolo tecnico è Butler S.p.A. s.u.
The technical documentation file is constituted by Butler S.p.A.s.u.
Vorgesetzte Rechtsperson für die Erstellung des technischen Lastenheftes ist Butler S.p.A.s.u.
La société Butler S.p.A.s.u. est l'organisme délégué à la presentation de la documentation technique.
Butler S.p.A.s.u. es encargada a la constitución del archivo técnico.

BUTLER S.p.A.s.u.