



**S42LT42CAT-I - ROT.S4242.193148**

**ROT.S4242.193247**

**ROT.S4246.193292 - S42LT46CAT-PD8-I**

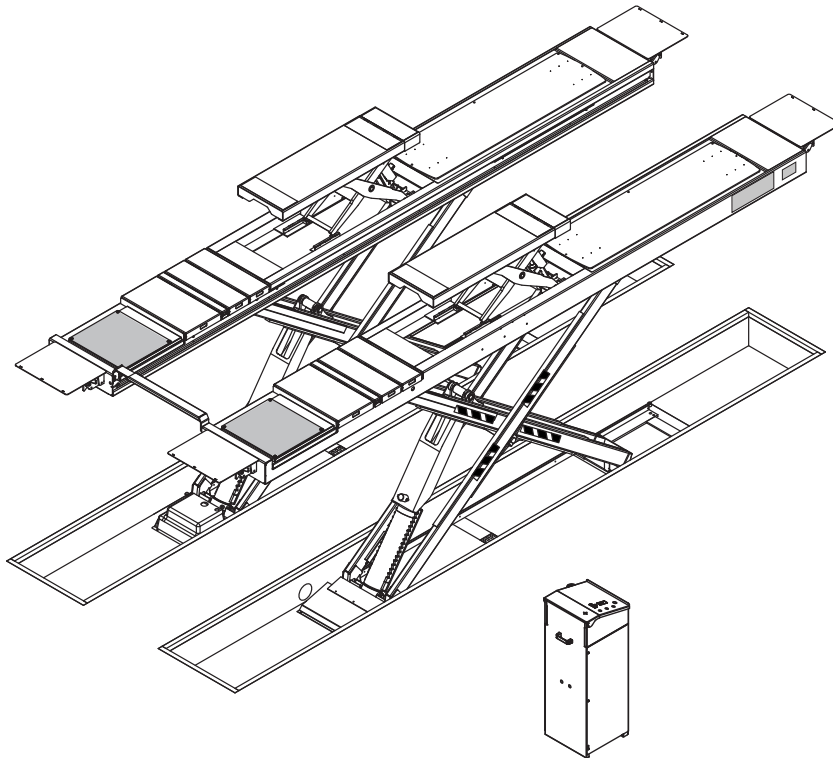
**ROT.S4246.193421 - ROT.S4246.193490**

**ROT.S5055.193544 - S50LT55CAT-PD8-I**

**ROT.S5055.193636 - ROT.S5055.193612**

**ROT.S5055.193698 - ROT.S6055.193766**

SOLLEVATORE ELETTRIDRAULICO  
ELECTRO-HYDRAULIC LIFT  
ELEKTROHYDRAULISCHE HEBEBÜHNE  
PONT ELEVATEUR ELECTRO-HYDRAULIQUE  
ELEVADOR ELECTRO-HIDRÁULICO



ITALIANO: ISTRUZIONI ORIGINALI  
ENGLISH: TRANSLATION OF THE ORIGINAL INSTRUCTIONS  
DEUTSCH: ÜBERSETZUNG DER ORIGINALANLEITUNG  
FRANÇAIS: TRADUCTION DES INSTRUCTIONS ORIGINALES  
ESPAÑOL: TRADUCCIÓN DE LAS INSTRUCCIONES ORIGINALES

OPERATION & MAINTENANCE MANUAL

## Konformitätserklärung

Declaration of Conformity  
Dichiarazione di Conformità  
Déclaration de Conformité  
Declaración de Conformidad



Wir  
We / Noi / Nous / Nosotros

**BlitzRotary GmbH**  
Hüfinger Str.55  
78199 Bräunlingen, Germany

### erklären unter unserer alleinigen Verantwortung, dass das Produkt

declare, undertaking sole responsibility, that the product  
dichiariamo sotto la nostra esclusiva responsabilità che il prodotto  
déclarons, sous notre entière responsabilité, que le produit,  
declaramos bajo nuestra exclusiva responsabilidad, que el producto

Hebebühne für Fahrzeuge / Vehicles lift  
Sollevatore per veicoli / Elevateur de véhicule  
Elevador para vehículos

S42LT42CAT-I

### auf die sich diese Erklärung bezieht, den nachstehend anwendbaren Normen entspricht:

to which this declaration applies is in compliance with the following applicable Directive:  
alla quale questa dichiarazione si riferisce, risponde alle seguenti Direttive applicabili:  
objet de cette déclaration est conforme aux Directives applicables suivantes:  
al que se refiere esta declaración cumple con las siguientes Normas aplicables:

**2006/42/EG** Maschinenrichtlinie  
**2014/30/EU** Richtlinien über elektromagnetische Verträglichkeit  
**2015/863 - 2011/65/EU** Richtlinie zur Beschränkung der Verwendung bestimmter gefährlicher Stoffe in Elektro und Elektronikgeräten

### In Übereinstimmung mit o.g. Richtlinien wurden folgende harmonisierte Normen vollkommen befolgt:

To comply with the above mentioned Directive, we have followed, totally, the following harmonized directive:  
Per la conformità alle suddette direttive sono state seguite, in modo totale, le seguenti Norme Armonizzate:  
Pour la conformité aux normes ci-dessus, nous avons suivi, d'une façon totale, les normes harmonisées suivantes:  
Para la conformidad a las Normas arriba mencionadas, hemos seguido, totalmente, las siguientes normas armonizadas:

**EN 1493:2010** Fahrzeug-Hebebühnen  
**EN ISO 12100:2010** Sicherheit von Maschinen - Grundbegriffe  
**EN 60204-1:2018** Elektrische Ausrüstung von Maschinen

### Das Produkt, auf das sich diese Erklärung bezieht, wurde in Konformität mit dem Modell realisiert, das mit Erfolg die EG-Baumuster-Prüfung bestanden hat.

The product to which this declaration applies has been manufactured in compliance with the product which has passed the EC version test.  
Il prodotto cui questa dichiarazione si riferisce è stato realizzato in conformità al modello che ha superato con successo l'esame CE di tipo.  
La fabrication du produit objet de cette déclaration est conforme à celle du produit qui a surmonté avec succès l'essai CE de type.  
El producto al que se refiere esta declaración ha sido fabricado en conformidad con el modelo que ha superado con éxito el examen CE de tipo.

EG-Baumuster-Prüfungszertifikat Nr. Number of EC version Test Certificate Attestato di Esame CE di tipo n. Certificat d'Essai CE de type n. Certificado de Examen CE de tipo n	<b>TÜV IT 0948 23 MAC 395 B</b>
Meldestelle N° 0948 Registered Body Ente Notificato Organisme Notifié Entidad Notificadora	TÜV Italia srl Viale Fulvio Testi 280/6 20126 Milano (MI) - Italia

### Vorgesetzte Rechtsperson für die Erstellung des technischen Lastenheftes ist BlitzRotary GmbH

The technical documentation file is constituted by BlitzRotary GmbH  
La persona preposta a costruire il fascicolo tecnico è BlitzRotary GmbH  
BlitzRotary GmbH est la personne délégué à la présentation de la documentation technique  
BlitzRotary GmbH es encargado a la constitución del archivo técnico

**SIMONE FERRARI**  
VP VSG Europe Managing Director

Bräunlingen, / /

DC16504 19/09/2023

### Das Modell der vorliegenden Erklärung entspricht der Norm

The version of this declaration conforms to the regulation  
Il modello della presente dichiarazione è conforme alla norma  
Le modèle de la présente déclaration est conforme à la norme  
El modelo de la presente declaración cumple la norma

EN ISO/IEC 17050-1

# UK Declaration of Conformity



Wir  
We / Noi / Nous / Nosotros

**BlitzRotary GmbH**  
Hüfinger Str.55  
78199 Bräunlingen, Germany

declare, undertaking sole responsibility, that the product

<b>Vehicles lift</b>  <b>S42LT42CAT-I</b>	
---	--

to which this declaration applies is in compliance with the following applicable Regulations:

**The Supply of Machinery (Safety) Regulations 2008**

**Electromagnetic Compatibility Regulations 2016**

**The Restriction of the Use of Certain Hazardous Substances in Electrical and Electronic Equipment Regulations 2012**

To comply with the above mentioned Regulations, we have followed, totally, the following designated standards

**BS EN ISO 12100:2010**  
**BS EN 1493:2010**  
**BS EN 60204-1:2018**

Safety of machinery. General principles for design. Risk assessment and risk reduction  
Vehicles lifts  
Safety of machinery. Electrical equipment of machines. General requirements

The technical documentation file is constituted by

**VEHICLE SERVICE GROUP UK LTD**  
**3 Fourth Avenue**  
**Bluebridge Industrial Estate**  
**Halstead**  
**Essex C09 2SY**  
**United Kingdom**

Bräunlingen, / /

**SIMONE FERRARI**  
**VP VSG Europe Managing Director**

**UKDC16504 19/09/2023**

The version of this declaration conform to the standard BS EN ISO/IEC 17050-1-2010

## Konformitätserklärung

Declaration of Conformity  
Dichiarazione di Conformità  
Déclaration de Conformité  
Declaración de Conformidad



Wir  
We / Noi / Nous / Nosotros

**BlitzRotary GmbH**  
Hüfinger Str.55  
78199 Bräunlingen, Germany

### erklären unter unserer alleinigen Verantwortung, dass das Produkt

declare, undertaking sole responsibility, that the product  
dichiariamo sotto la nostra esclusiva responsabilità che il prodotto  
déclarons, sous notre entière responsabilité, que le produit,  
declaramos bajo nuestra exclusiva responsabilidad, que el producto

Hebebühne für Fahrzeuge / Vehicles lift  
Sollevatore per veicoli / Elevateur de véhicule  
Elevador para vehículos

ROT.S4242.193148

### auf die sich diese Erklärung bezieht, den nachstehend anwendbaren Normen entspricht:

to which this declaration applies is in compliance with the following applicable Directive:  
alla quale questa dichiarazione si riferisce, risponde alle seguenti Direttive applicabili:  
objet de cette déclaration est conforme aux Directives applicables suivantes:  
al que se refiere esta declaración cumple con las siguientes Normas aplicables:

**2006/42/EG** Maschinenrichtlinie  
**2014/30/EU** Richtlinien über elektromagnetische Verträglichkeit  
**2015/863 - 2011/65/EU** Richtlinie zur Beschränkung der Verwendung bestimmter gefährlicher Stoffe in Elektro und Elektronikgeräten

### In Übereinstimmung mit o.g. Richtlinien wurden folgende harmonisierte Normen vollkommen befolgt:

To comply with the above mentioned Directive, we have followed, totally, the following harmonized directive:  
Per la conformità alle suddette direttive sono state seguite, in modo totale, le seguenti Norme Armonizzate:  
Pour la conformité aux normes ci-dessus, nous avons suivi, d'une façon totale, les normes harmonisées suivantes:  
Para la conformidad a las Normas arriba mencionadas, hemos seguido, totalmente, las siguientes normas armonizadas:

**EN 1493:2010** Fahrzeug-Hebebühnen  
**EN ISO 12100:2010** Sicherheit von Maschinen - Grundbegriffe  
**EN 60204-1:2018** Elektrische Ausrüstung von Maschinen

### Das Produkt, auf das sich diese Erklärung bezieht, wurde in Konformität mit dem Modell realisiert, das mit Erfolg die EG-Baumuster-Prüfung bestanden hat.

The product to which this declaration applies has been manufactured in compliance with the product which has passed the EC version test.  
Il prodotto cui questa dichiarazione si riferisce è stato realizzato in conformità al modello che ha superato con successo l'esame CE di tipo.  
La fabrication du produit objet de cette déclaration est conforme à celle du produit qui a surmonté avec succès l'essai CE de type.  
El producto al que se refiere esta declaración ha sido fabricado en conformidad con el modelo que ha superado con éxito el examen CE de tipo.

EG-Baumuster-Prüfungszertifikat Nr.  
Number of EC version Test Certificate  
Attestato di Esame CE di tipo n.  
Certificat d'Essai CE de type n.  
Certificado de Examen CE de tipo n

**TÜV IT 0948 23 MAC 395 B**

Meldestelle N° 0948  
Registered Body  
Ente Notificato  
Organisme Notifié  
Entidad Notificadora

TÜV Italia srl  
Viale Fulvio Testi 280/6  
20126 Milano (MI) - Italia

### Vorgesetzte Rechtsperson für die Erstellung des technischen Lastenheftes ist BlitzRotary GmbH

The technical documentation file is constituted by BlitzRotary GmbH  
La persona preposta a costruire il fascicolo tecnico è BlitzRotary GmbH  
BlitzRotary GmbH est la personne délégué à la présentation de la documentation technique  
BlitzRotary GmbH es encargado a la constitución del archivo técnico

**SIMONE FERRARI**  
VP VSG Europe Managing Director

Bräunlingen, / /

DC16792 19/09/2023

### Das Modell der vorliegenden Erklärung entspricht der Norm

The version of this declaration conforms to the regulation  
Il modello della presente dichiarazione è conforme alla norma  
Le modèle de la présente déclaration est conforme à la norme  
El modelo de la presente declaración cumple la norma

EN ISO/IEC 17050-1

# UK Declaration of Conformity



Wir  
We / Noi / Nous / Nosotros

**BlitzRotary GmbH**  
Hüfinger Str.55  
78199 Bräunlingen, Germany

declare, undertaking sole responsibility, that the product

<b>Vehicles lift</b>  ROT.S4242.193148	
--	--

to which this declaration applies is in compliance with the following applicable Regulations:

**The Supply of Machinery (Safety) Regulations 2008**

**Electromagnetic Compatibility Regulations 2016**

**The Restriction of the Use of Certain Hazardous Substances in Electrical and Electronic Equipment Regulations 2012**

To comply with the above mentioned Regulations, we have followed, totally, the following designated standards

**BS EN ISO 12100:2010**  
**BS EN 1493:2010**  
**BS EN 60204-1:2018**

Safety of machinery. General principles for design. Risk assessment and risk reduction  
Vehicles lifts  
Safety of machinery. Electrical equipment of machines. General requirements

The technical documentation file is constituted by

**VEHICLE SERVICE GROUP UK LTD**  
**3 Fourth Avenue**  
**Bluebridge Industrial Estate**  
**Halstead**  
**Essex C09 2SY**  
**United Kingdom**

Bräunlingen, / /

**SIMONE FERRARI**  
**VP VSG Europe Managing Director**

**UKDC16792 19/09/2023**

The version of this declaration conform to the standard BS EN ISO/IEC 17050-1-2010

## Konformitätserklärung

Declaration of Conformity  
Dichiarazione di Conformità  
Déclaration de Conformité  
Declaración de Conformidad



Wir  
We / Noi / Nous / Nosotros

**BlitzRotary GmbH**  
Hüfinger Str.55  
78199 Bräunlingen, Germany

### erklären unter unserer alleinigen Verantwortung, dass das Produkt

declare, undertaking sole responsibility, that the product  
dichiariamo sotto la nostra esclusiva responsabilità che il prodotto  
déclarons, sous notre entière responsabilité, que le produit,  
declaramos bajo nuestra exclusiva responsabilidad, que el producto

Hebebühne für Fahrzeuge / Vehicles lift  
Sollevatore per veicoli / Elevateur de véhicule  
Elevador para vehículos

ROT.S4242.193247

### auf die sich diese Erklärung bezieht, den nachstehend anwendbaren Normen entspricht:

to which this declaration applies is in compliance with the following applicable Directive:  
alla quale questa dichiarazione si riferisce, risponde alle seguenti Direttive applicabili:  
objet de cette déclaration est conforme aux Directives applicables suivantes:  
al que se refiere esta declaración cumple con las siguientes Normas aplicables:

**2006/42/EG** Maschinenrichtlinie  
**2014/30/EU** Richtlinien über elektromagnetische Verträglichkeit  
**2015/863 - 2011/65/EU** Richtlinie zur Beschränkung der Verwendung bestimmter gefährlicher Stoffe in Elektro und Elektronikgeräten

### In Übereinstimmung mit o.g. Richtlinien wurden folgende harmonisierte Normen vollkommen befolgt:

To comply with the above mentioned Directive, we have followed, totally, the following harmonized directive:  
Per la conformità alle suddette direttive sono state seguite, in modo totale, le seguenti Norme Armonizzate:  
Pour la conformité aux normes ci-dessus, nous avons suivi, d'une façon totale, les normes harmonisées suivantes:  
Para la conformidad a las Normas arriba mencionadas, hemos seguido, totalmente, las siguientes normas armonizadas:

**EN 1493:2010** Fahrzeug-Hebebühnen  
**EN ISO 12100:2010** Sicherheit von Maschinen - Grundbegriffe  
**EN 60204-1:2018** Elektrische Ausrüstung von Maschinen

### Das Produkt, auf das sich diese Erklärung bezieht, wurde in Konformität mit dem Modell realisiert, das mit Erfolg die EG-Baumuster-Prüfung bestanden hat.

The product to which this declaration applies has been manufactured in compliance with the product which has passed the EC version test.  
Il prodotto cui questa dichiarazione si riferisce è stato realizzato in conformità al modello che ha superato con successo l'esame CE di tipo.  
La fabrication du produit objet de cette déclaration est conforme à celle du produit qui a surmonté avec succès l'essai CE de type.  
El producto al que se refiere esta declaración ha sido fabricado en conformidad con el modelo que ha superado con éxito el examen CE de tipo.

<b>EG-Baumuster-Prüfungszertifikat Nr.</b> Number of EC version Test Certificate Attestato di Esame CE di tipo n. Certificat d'Essai CE de type n. Certificado de Examen CE de tipo n	<b>TÜV IT 0948 23 MAC 0340 B</b>
<b>Meldestelle N° 0948</b> Registered Body Ente Notificato Organisme Notifié Entidad Notificadora	<b>TÜV Italia srl</b> Viale Fulvio Testi 280/6 20126 Milano (MI) - Italia

### Vorgesetzte Rechtsperson für die Erstellung des technischen Lastenheftes ist BlitzRotary GmbH

The technical documentation file is constituted by BlitzRotary GmbH  
La persona preposta a costruire il fascicolo tecnico è BlitzRotary GmbH  
BlitzRotary GmbH est la personne délégué à la présentation de la documentation technique  
BlitzRotary GmbH es encargado a la constitución del archivo técnico

**SIMONE FERRARI**  
VP VSG Europe Managing Director

Bräunlingen, / /

DC16791 19/09/2023

### Das Modell der vorliegenden Erklärung entspricht der Norm

The version of this declaration conforms to the regulation  
Il modello della presente dichiarazione è conforme alla norma  
Le modèle de la présente déclaration est conforme à la norme  
El modelo de la presente declaración cumple la norma

EN ISO/IEC 17050-1

# UK Declaration of Conformity



Wir  
We / Noi / Nous / Nosotros

**BlitzRotary GmbH**  
Hüfinger Str.55  
78199 Bräunlingen, Germany

declare, undertaking sole responsibility, that the product

<b>Vehicles lift</b>  ROT.S4242.193247	
--	--

to which this declaration applies is in compliance with the following applicable Regulations:

**The Supply of Machinery (Safety) Regulations 2008**

**Electromagnetic Compatibility Regulations 2016**

**The Restriction of the Use of Certain Hazardous Substances in Electrical and Electronic Equipment Regulations 2012**

To comply with the above mentioned Regulations, we have followed, totally, the following designated standards

**BS EN ISO 12100:2010**  
**BS EN 1493:2010**  
**BS EN 60204-1:2018**

Safety of machinery. General principles for design. Risk assessment and risk reduction  
Vehicles lifts  
Safety of machinery. Electrical equipment of machines. General requirements

The technical documentation file is constituted by

**VEHICLE SERVICE GROUP UK LTD**  
**3 Fourth Avenue**  
**Bluebridge Industrial Estate**  
**Halstead**  
**Essex C09 2SY**  
**United Kingdom**

**SIMONE FERRARI**  
**VP VSG Europe Managing Director**

Bräunlingen, / /

**UKDC16791 19/09/2023**

The version of this declaration conform to the standard BS EN ISO/IEC 17050-1-2010

## Konformitätserklärung

Declaration of Conformity  
Dichiarazione di Conformità  
Déclaration de Conformité  
Declaración de Conformidad



Wir  
We / Noi / Nous / Nosotros

**BlitzRotary GmbH**  
Hüfinger Str.55  
78199 Bräunlingen, Germany

### erklären unter unserer alleinigen Verantwortung, dass das Produkt

declare, undertaking sole responsibility, that the product  
dichiariamo sotto la nostra esclusiva responsabilità che il prodotto  
déclarons, sous notre entière responsabilité, que le produit,  
declaramos bajo nuestra exclusiva responsabilidad, que el producto

Hebebühne für Fahrzeuge / Vehicles lift Sollevatore per veicoli / Elevateur de véhicule Elevador para vehículos  ROT.S4246.193292	
---	--

### auf die sich diese Erklärung bezieht, den nachstehend anwendbaren Normen entspricht:

to which this declaration applies is in compliance with the following applicable Directive:  
alla quale questa dichiarazione si riferisce, risponde alle seguenti Direttive applicabili:  
objet de cette déclaration est conforme aux Directives applicables suivantes:  
al que se refiere esta declaración cumple con las siguientes Normas aplicables:

2006/42/EG	Maschinenrichtlinie
2014/30/EU	Richtlinien über elektromagnetische Verträglichkeit
2015/863 - 2011/65/EU	Richtlinie zur Beschränkung der Verwendung bestimmter gefährlicher Stoffe in Elektro und Elektronikgeräten

### In Übereinstimmung mit o.g. Richtlinien wurden folgende harmonisierte Normen vollkommen befolgt:

To comply with the above mentioned Directive, we have followed, totally, the following harmonized directive:  
Per la conformità alle suddette direttive sono state seguite, in modo totale, le seguenti Norme Armonizzate:  
Pour la conformité aux normes ci-dessus, nous avons suivi, d'une façon totale, les normes harmonisées suivantes:  
Para la conformidad a las Normas arriba mencionadas, hemos seguido, totalmente, las siguientes normas armonizadas:

EN 1493:2010	Fahrzeug-Hebebühnen
EN ISO 12100:2010	Sicherheit von Maschinen - Grundbegriffe
EN 60204-1:2018	Elektrische Ausrüstung von Maschinen

### Das Produkt, auf das sich diese Erklärung bezieht, wurde in Konformität mit dem Modell realisiert, das mit Erfolg die EG-Baumuster-Prüfung bestanden hat.

The product to which this declaration applies has been manufactured in compliance with the product which has passed the EC version test.  
Il prodotto cui questa dichiarazione si riferisce è stato realizzato in conformità al modello che ha superato con successo l'esame CE di tipo.  
La fabrication du produit objet de cette déclaration est conforme à celle du produit qui a surmonté avec succès l'essai CE de type.  
El producto al que se refiere esta declaración ha sido fabricado en conformidad con el modelo que ha superado con éxito el examen CE de tipo.

EG-Baumuster-Prüfungszertifikat Nr. Number of EC version Test Certificate Attestato di Esame CE di tipo n. Certificat d'Essai CE de type n. Certificado de Examen CE de tipo n	TÜV IT 0948 23 MAC 395 B
Meldestelle N° 0948 Registered Body Ente Notificato Organisme Notifié Entidad Notificadora	TÜV Italia srl Viale Fulvio Testi 280/6 20126 Milano (MI) - Italia

### Vorgesetzte Rechtsperson für die Erstellung des technischen Lastenheftes ist BlitzRotary GmbH

The technical documentation file is constituted by BlitzRotary GmbH  
La persona preposta a costruire il fascicolo tecnico è BlitzRotary GmbH  
BlitzRotary GmbH est la personne délégué à la présentation de la documentation technique  
BlitzRotary GmbH es encargado a la constitución del archivo técnico

**SIMONE FERRARI**  
VP VSG Europe Managing Director

Bräunlingen, / /

DC16793 19/09/2023

### Das Modell der vorliegenden Erklärung entspricht der Norm

The version of this declaration conforms to the regulation  
Il modello della presente dichiarazione è conforme alla norma  
Le modèle de la présente déclaration est conforme à la norme  
El modelo de la presente declaración cumple la norma

EN ISO/IEC 17050-1



# UK Declaration of Conformity



Wir  
We / Noi / Nous / Nosotros

**BlitzRotary GmbH**  
Hüfinger Str.55  
78199 Bräunlingen, Germany

declare, undertaking sole responsibility, that the product

<b>Vehicles lift</b>  ROT.S4246.193292	
--	--

to which this declaration applies is in compliance with the following applicable Regulations:

**The Supply of Machinery (Safety) Regulations 2008**

**Electromagnetic Compatibility Regulations 2016**

**The Restriction of the Use of Certain Hazardous Substances in Electrical and Electronic Equipment Regulations 2012**

To comply with the above mentioned Regulations, we have followed, totally, the following designated standards

**BS EN ISO 12100:2010**  
**BS EN 1493:2010**  
**BS EN 60204-1:2018**

Safety of machinery. General principles for design. Risk assessment and risk reduction  
Vehicles lifts  
Safety of machinery. Electrical equipment of machines. General requirements

The technical documentation file is constituted by

**VEHICLE SERVICE GROUP UK LTD**  
**3 Fourth Avenue**  
**Bluebridge Industrial Estate**  
**Halstead**  
**Essex C09 2SY**  
**United Kingdom**

Bräunlingen, / /

**SIMONE FERRARI**  
**VP VSG Europe Managing Director**

**UKDC16793 19/09/2023**

The version of this declaration conform to the standard BS EN ISO/IEC 17050-1-2010

## Konformitätserklärung

Declaration of Conformity  
Dichiarazione di Conformità  
Déclaration de Conformité  
Declaración de Conformidad



Wir  
We / Noi / Nous / Nosotros

**BlitzRotary GmbH**  
Hüfinger Str.55  
78199 Bräunlingen, Germany

### erklären unter unserer alleinigen Verantwortung, dass das Produkt

declare, undertaking sole responsibility, that the product  
dichiariamo sotto la nostra esclusiva responsabilità che il prodotto  
déclarons, sous notre entière responsabilité, que le produit,  
declaramos bajo nuestra exclusiva responsabilidad, que el producto

Hebebühne für Fahrzeuge / Vehicles lift  
Sollevatore per veicoli / Elevateur de véhicule  
Elevador para vehículos

S42LT46CAT-PD8-I

### auf die sich diese Erklärung bezieht, den nachstehend anwendbaren Normen entspricht:

to which this declaration applies is in compliance with the following applicable Directive:  
alla quale questa dichiarazione si riferisce, risponde alle seguenti Direttive applicabili:  
objet de cette déclaration est conforme aux Directives applicables suivantes:  
al que se refiere esta declaración cumple con las siguientes Normas aplicables:

**2006/42/EG** Maschinenrichtlinie  
**2014/30/EU** Richtlinien über elektromagnetische Verträglichkeit  
**2015/863 - 2011/65/EU** Richtlinie zur Beschränkung der Verwendung bestimmter gefährlicher Stoffe in Elektro und Elektronikgeräten

### In Übereinstimmung mit o.g. Richtlinien wurden folgende harmonisierte Normen vollkommen befolgt:

To comply with the above mentioned Directive, we have followed, totally, the following harmonized directive:  
Per la conformità alle suddette direttive sono state seguite, in modo totale, le seguenti Norme Armonizzate:  
Pour la conformité aux normes ci-dessus, nous avons suivi, d'une façon totale, les normes harmonisées suivantes:  
Para la conformidad a las Normas arriba mencionadas, hemos seguido, totalmente, las siguientes normas armonizadas:

**EN 1493:2010** Fahrzeug-Hebebühnen  
**EN ISO 12100:2010** Sicherheit von Maschinen - Grundbegriffe  
**EN 60204-1:2018** Elektrische Ausrüstung von Maschinen

### Das Produkt, auf das sich diese Erklärung bezieht, wurde in Konformität mit dem Modell realisiert, das mit Erfolg die EG-Baumuster-Prüfung bestanden hat.

The product to which this declaration applies has been manufactured in compliance with the product which has passed the EC version test.  
Il prodotto cui questa dichiarazione si riferisce è stato realizzato in conformità al modello che ha superato con successo l'esame CE di tipo.  
La fabrication du produit objet de cette déclaration est conforme à celle du produit qui a surmonté avec succès l'essai CE de type.  
El producto al que se refiere esta declaración ha sido fabricado en conformidad con el modelo que ha superado con éxito el examen CE de tipo.

### EG-Baumuster-Prüfungszertifikat Nr.

Number of EC version Test Certificate  
Attestato di Esame CE di tipo n.  
Certificat d'Essai CE de type n.  
Certificado de Examen CE de tipo n

**TÜV IT 0948 23 MAC 395 B**

### Meldestelle N° 0948

Registered Body  
Ente Notificato  
Organisme Notifié  
Entidad Notificadora

TÜV Italia srl  
Viale Fulvio Testi 280/6  
20126 Milano (MI) - Italia

### Vorgesetzte Rechtsperson für die Erstellung des technischen Lastenheftes ist BlitzRotary GmbH

The technical documentation file is constituted by BlitzRotary GmbH  
La persona preposta a costruire il fascicolo tecnico è BlitzRotary GmbH  
BlitzRotary GmbH est la personne délégué à la présentation de la documentation technique  
BlitzRotary GmbH es encargado a la constitución del archivo técnico

**SIMONE FERRARI**  
VP VSG Europe Managing Director

Bräunlingen, / /

DC16514 19/09/2023

### Das Modell der vorliegenden Erklärung entspricht der Norm

The version of this declaration conforms to the regulation  
Il modello della presente dichiarazione è conforme alla norma  
Le modèle de la présente déclaration est conforme à la norme  
El modelo de la presente declaración cumple la norma

EN ISO/IEC 17050-1

# UK Declaration of Conformity



Wir  
We / Noi / Nous / Nosotros

**BlitzRotary GmbH**  
Hüfinger Str.55  
78199 Bräunlingen, Germany

declare, undertaking sole responsibility, that the product

Vehicles lift  S42LT46CAT-PD8-I	
---------------------------------------	--

to which this declaration applies is in compliance with the following applicable Regulations:

**The Supply of Machinery (Safety) Regulations 2008**

**Electromagnetic Compatibility Regulations 2016**

**The Restriction of the Use of Certain Hazardous Substances in Electrical and Electronic Equipment Regulations 2012**

To comply with the above mentioned Regulations, we have followed, totally, the following designated standards

**BS EN ISO 12100:2010**  
**BS EN 1493:2010**  
**BS EN 60204-1:2018**

Safety of machinery. General principles for design. Risk assessment and risk reduction  
Vehicles lifts  
Safety of machinery. Electrical equipment of machines. General requirements

The technical documentation file is constituted by

**VEHICLE SERVICE GROUP UK LTD**  
**3 Fourth Avenue**  
**Bluebridge Industrial Estate**  
**Halstead**  
**Essex C09 2SY**  
**United Kingdom**

Bräunlingen, / /

**SIMONE FERRARI**  
**VP VSG Europe Managing Director**

**UKDC16514 19/09/2023**

The version of this declaration conform to the standard BS EN ISO/IEC 17050-1-2010

## Konformitätserklärung

Declaration of Conformity  
Dichiarazione di Conformità  
Déclaration de Conformité  
Declaración de Conformidad



Wir  
We / Noi / Nous / Nosotros

**BlitzRotary GmbH**  
Hüfinger Str.55  
78199 Bräunlingen, Germany

### erklären unter unserer alleinigen Verantwortung, dass das Produkt

declare, undertaking sole responsibility, that the product  
dichiariamo sotto la nostra esclusiva responsabilità che il prodotto  
déclarons, sous notre entière responsabilité, que le produit,  
declaramos bajo nuestra exclusiva responsabilidad, que el producto

Hebebühne für Fahrzeuge / Vehicles lift  
Sollevatore per veicoli / Elevateur de véhicule  
Elevador para vehículos

ROT.S4246.193421

### auf die sich diese Erklärung bezieht, den nachstehend anwendbaren Normen entspricht:

to which this declaration applies is in compliance with the following applicable Directive:  
alla quale questa dichiarazione si riferisce, risponde alle seguenti Direttive applicabili:  
objet de cette déclaration est conforme aux Directives applicables suivantes:  
al que se refiere esta declaración cumple con las siguientes Normas aplicables:

**2006/42/EG** Maschinenrichtlinie  
**2014/30/EU** Richtlinien über elektromagnetische Verträglichkeit  
**2015/863 - 2011/65/EU** Richtlinie zur Beschränkung der Verwendung bestimmter gefährlicher Stoffe in Elektro und Elektronikgeräten

### In Übereinstimmung mit o.g. Richtlinien wurden folgende harmonisierte Normen vollkommen befolgt:

To comply with the above mentioned Directive, we have followed, totally, the following harmonized directive:  
Per la conformità alle suddette direttive sono state seguite, in modo totale, le seguenti Norme Armonizzate:  
Pour la conformité aux normes ci-dessus, nous avons suivi, d'une façon totale, les normes harmonisées suivantes:  
Para la conformidad a las Normas arriba mencionadas, hemos seguido, totalmente, las siguientes normas armonizadas:

**EN 1493:2010** Fahrzeug-Hebebühnen  
**EN ISO 12100:2010** Sicherheit von Maschinen - Grundbegriffe  
**EN 60204-1:2018** Elektrische Ausrüstung von Maschinen

### Das Produkt, auf das sich diese Erklärung bezieht, wurde in Konformität mit dem Modell realisiert, das mit Erfolg die EG-Baumuster-Prüfung bestanden hat.

The product to which this declaration applies has been manufactured in compliance with the product which has passed the EC version test.  
Il prodotto cui questa dichiarazione si riferisce è stato realizzato in conformità al modello che ha superato con successo l'esame CE di tipo.  
La fabrication du produit objet de cette déclaration est conforme à celle du produit qui a surmonté avec succès l'essai CE de type.  
El producto al que se refiere esta declaración ha sido fabricado en conformidad con el modelo que ha superado con éxito el examen CE de tipo.

### EG-Baumuster-Prüfungszertifikat Nr.

Number of EC version Test Certificate  
Attestato di Esame CE di tipo n.  
Certificat d'Essai CE de type n.  
Certificado de Examen CE de tipo n

**TÜV IT 0948 23 MAC 395 B**

### Meldestelle N° 0948

Registered Body  
Ente Notificato  
Organisme Notifié  
Entidad Notificadora

TÜV Italia srl  
Viale Fulvio Testi 280/6  
20126 Milano (MI) - Italia

### Vorgesetzte Rechtsperson für die Erstellung des technischen Lastenheftes ist BlitzRotary GmbH

The technical documentation file is constituted by BlitzRotary GmbH  
La persona preposta a costruire il fascicolo tecnico è BlitzRotary GmbH  
BlitzRotary GmbH est la personne délégué à la présentation de la documentation technique  
BlitzRotary GmbH es encargado a la constitución del archivo técnico

**SIMONE FERRARI**  
VP VSG Europe Managing Director

Bräunlingen, / /

DC16794 19/09/2023

### Das Modell der vorliegenden Erklärung entspricht der Norm

The version of this declaration conforms to the regulation  
Il modello della presente dichiarazione è conforme alla norma  
Le modèle de la présente déclaration est conforme à la norme  
El modelo de la presente declaración cumple la norma

EN ISO/IEC 17050-1

# UK Declaration of Conformity



Wir  
We / Noi / Nous / Nosotros

**BlitzRotary GmbH**  
Hüfinger Str.55  
78199 Bräunlingen, Germany

declare, undertaking sole responsibility, that the product

<b>Vehicles lift</b>  ROT.S4246.193421	
--	--

to which this declaration applies is in compliance with the following applicable Regulations:

**The Supply of Machinery (Safety) Regulations 2008**

**Electromagnetic Compatibility Regulations 2016**

**The Restriction of the Use of Certain Hazardous Substances in Electrical and Electronic Equipment Regulations 2012**

To comply with the above mentioned Regulations, we have followed, totally, the following designated standards

**BS EN ISO 12100:2010**  
**BS EN 1493:2010**  
**BS EN 60204-1:2018**

Safety of machinery. General principles for design. Risk assessment and risk reduction  
Vehicles lifts  
Safety of machinery. Electrical equipment of machines. General requirements

The technical documentation file is constituted by

**VEHICLE SERVICE GROUP UK LTD**  
**3 Fourth Avenue**  
**Bluebridge Industrial Estate**  
**Halstead**  
**Essex C09 2SY**  
**United Kingdom**

**SIMONE FERRARI**  
**VP VSG Europe Managing Director**

Bräunlingen, / /

**UKDC16794 19/09/2023**

The version of this declaration conform to the standard BS EN ISO/IEC 17050-1-2010

## Konformitätserklärung

Declaration of Conformity  
Dichiarazione di Conformità  
Déclaration de Conformité  
Declaración de Conformidad



Wir  
We / Noi / Nous / Nosotros

**BlitzRotary GmbH**  
Hüfinger Str.55  
78199 Bräunlingen, Germany

### erklären unter unserer alleinigen Verantwortung, dass das Produkt

declare, undertaking sole responsibility, that the product  
dichiariamo sotto la nostra esclusiva responsabilità che il prodotto  
déclarons, sous notre entière responsabilité, que le produit,  
declaramos bajo nuestra exclusiva responsabilidad, que el producto

Hebebühne für Fahrzeuge / Vehicles lift  
Sollevatore per veicoli / Elevateur de véhicule  
Elevador para vehículos

ROT.S4246.193490

### auf die sich diese Erklärung bezieht, den nachstehend anwendbaren Normen entspricht:

to which this declaration applies is in compliance with the following applicable Directive:  
alla quale questa dichiarazione si riferisce, risponde alle seguenti Direttive applicabili:  
objet de cette déclaration est conforme aux Directives applicables suivantes:  
al que se refiere esta declaración cumple con las siguientes Normas aplicables:

**2006/42/EG** Maschinenrichtlinie  
**2014/30/EU** Richtlinien über elektromagnetische Verträglichkeit  
**2015/863 - 2011/65/EU** Richtlinie zur Beschränkung der Verwendung bestimmter gefährlicher Stoffe in Elektro und Elektronikgeräten

### In Übereinstimmung mit o.g. Richtlinien wurden folgende harmonisierte Normen vollkommen befolgt:

To comply with the above mentioned Directive, we have followed, totally, the following harmonized directive:  
Per la conformità alle suddette direttive sono state seguite, in modo totale, le seguenti Norme Armonizzate:  
Pour la conformité aux normes ci-dessus, nous avons suivi, d'une façon totale, les normes harmonisées suivantes:  
Para la conformidad a las Normas arriba mencionadas, hemos seguido, totalmente, las siguientes normas armonizadas:

**EN 1493:2010** Fahrzeug-Hebebühnen  
**EN ISO 12100:2010** Sicherheit von Maschinen - Grundbegriffe  
**EN 60204-1:2018** Elektrische Ausrüstung von Maschinen

### Das Produkt, auf das sich diese Erklärung bezieht, wurde in Konformität mit dem Modell realisiert, das mit Erfolg die EG-Baumuster-Prüfung bestanden hat.

The product to which this declaration applies has been manufactured in compliance with the product which has passed the EC version test.  
Il prodotto cui questa dichiarazione si riferisce è stato realizzato in conformità al modello che ha superato con successo l'esame CE di tipo.  
La fabrication du produit objet de cette déclaration est conforme à celle du produit qui a surmonté avec succès l'essai CE de type.  
El producto al que se refiere esta declaración ha sido fabricado en conformidad con el modelo que ha superado con éxito el examen CE de tipo.

EG-Baumuster-Prüfungszertifikat Nr. Number of EC version Test Certificate Attestato di Esame CE di tipo n. Certificat d'Essai CE de type n. Certificado de Examen CE de tipo n	<b>TÜV IT 0948 23 MAC 395 B</b>
Meldestelle N° 0948 Registered Body Ente Notificato Organisme Notifié Entidad Notificadora	TÜV Italia srl Viale Fulvio Testi 280/6 20126 Milano (MI) - Italia

### Vorgesetzte Rechtsperson für die Erstellung des technischen Lastenheftes ist BlitzRotary GmbH

The technical documentation file is constituted by BlitzRotary GmbH  
La persona preposta a costruire il fascicolo tecnico è BlitzRotary GmbH  
BlitzRotary GmbH est la personne délégué à la présentation de la documentation technique  
BlitzRotary GmbH es encargado a la constitución del archivo técnico

**SIMONE FERRARI**  
VP VSG Europe Managing Director

Bräunlingen, / /

DC17035 07/11/2023

### Das Modell der vorliegenden Erklärung entspricht der Norm

The version of this declaration conforms to the regulation  
Il modello della presente dichiarazione è conforme alla norma  
Le modèle de la présente déclaration est conforme à la norme  
El modelo de la presente declaración cumple la norma

EN ISO/IEC 17050-1

# UK Declaration of Conformity



Wir  
We / Noi / Nous / Nosotros

**BlitzRotary GmbH**  
Hüfinger Str.55  
78199 Bräunlingen, Germany

declare, undertaking sole responsibility, that the product

<b>Vehicles lift</b>  ROT.S4246.193490	
--	--

to which this declaration applies is in compliance with the following applicable Regulations:

**The Supply of Machinery (Safety) Regulations 2008**

**Electromagnetic Compatibility Regulations 2016**

**The Restriction of the Use of Certain Hazardous Substances in Electrical and Electronic Equipment Regulations 2012**

To comply with the above mentioned Regulations, we have followed, totally, the following designated standards

**BS EN ISO 12100:2010**  
**BS EN 1493:2010**  
**BS EN 60204-1:2018**

Safety of machinery. General principles for design. Risk assessment and risk reduction  
Vehicles lifts  
Safety of machinery. Electrical equipment of machines. General requirements

The technical documentation file is constituted by

**VEHICLE SERVICE GROUP UK LTD**  
**3 Fourth Avenue**  
**Bluebridge Industrial Estate**  
**Halstead**  
**Essex C09 2SY**  
**United Kingdom**

Bräunlingen, / /

**SIMONE FERRARI**  
**VP VSG Europe Managing Director**

**UKDC17035 07/11/2023**

The version of this declaration conform to the standard BS EN ISO/IEC 17050-1-2010

## Konformitätserklärung

Declaration of Conformity  
Dichiarazione di Conformità  
Déclaration de Conformité  
Declaración de Conformidad



Wir  
We / Noi / Nous / Nosotros

**BlitzRotary GmbH**  
Hüfinger Str.55  
78199 Bräunlingen, Germany

### erklären unter unserer alleinigen Verantwortung, dass das Produkt

declare, undertaking sole responsibility, that the product  
dichiariamo sotto la nostra esclusiva responsabilità che il prodotto  
déclarons, sous notre entière responsabilité, que le produit,  
declaramos bajo nuestra exclusiva responsabilidad, que el producto

Hebebühne für Fahrzeuge / Vehicles lift  
Sollevatore per veicoli / Elevateur de véhicule  
Elevador para vehículos

ROT.S5055.193544

### auf die sich diese Erklärung bezieht, den nachstehend anwendbaren Normen entspricht:

to which this declaration applies is in compliance with the following applicable Directive:  
alla quale questa dichiarazione si riferisce, risponde alle seguenti Direttive applicabili:  
objet de cette déclaration est conforme aux Directives applicables suivantes:  
al que se refiere esta declaración cumple con las siguientes Normas aplicables:

**2006/42/EG** Maschinenrichtlinie  
**2014/30/EU** Richtlinien über elektromagnetische Verträglichkeit  
**2015/863 - 2011/65/EU** Richtlinie zur Beschränkung der Verwendung bestimmter gefährlicher Stoffe in Elektro und Elektronikgeräten

### In Übereinstimmung mit o.g. Richtlinien wurden folgende harmonisierte Normen vollkommen befolgt:

To comply with the above mentioned Directive, we have followed, totally, the following harmonized directive:  
Per la conformità alle suddette direttive sono state seguite, in modo totale, le seguenti Norme Armonizzate:  
Pour la conformité aux normes ci-dessus, nous avons suivi, d'une façon totale, les normes harmonisées suivantes:  
Para la conformidad a las Normas arriba mencionadas, hemos seguido, totalmente, las siguientes normas armonizadas:

**EN 1493:2010** Fahrzeug-Hebebühnen  
**EN ISO 12100:2010** Sicherheit von Maschinen - Grundbegriffe  
**EN 60204-1:2018** Elektrische Ausrüstung von Maschinen

### Das Produkt, auf das sich diese Erklärung bezieht, wurde in Konformität mit dem Modell realisiert, das mit Erfolg die EG-Baumuster-Prüfung bestanden hat.

The product to which this declaration applies has been manufactured in compliance with the product which has passed the EC version test.  
Il prodotto cui questa dichiarazione si riferisce è stato realizzato in conformità al modello che ha superato con successo l'esame CE di tipo.  
La fabrication du produit objet de cette déclaration est conforme à celle du produit qui a surmonté avec succès l'essai CE de type.  
El producto al que se refiere esta declaración ha sido fabricado en conformidad con el modelo que ha superado con éxito el examen CE de tipo.

### EG-Baumuster-Prüfungszertifikat Nr.

Number of EC version Test Certificate  
Attestato di Esame CE di tipo n.  
Certificat d'Essai CE de type n.  
Certificado de Examen CE de tipo n

**TÜV IT 0948 23 MAC 395 B**

### Meldestelle N° 0948

Registered Body  
Ente Notificato  
Organisme Notifié  
Entidad Notificadora

TÜV Italia srl  
Viale Fulvio Testi 280/6  
20126 Milano (MI) - Italia

### Vorgesetzte Rechtsperson für die Erstellung des technischen Lastenheftes ist BlitzRotary GmbH

The technical documentation file is constituted by BlitzRotary GmbH  
La persona preposta a costruire il fascicolo tecnico è BlitzRotary GmbH  
BlitzRotary GmbH est la personne délégué à la présentation de la documentation technique  
BlitzRotary GmbH es encargado a la constitución del archivo técnico

**SIMONE FERRARI**  
VP VSG Europe Managing Director

Bräunlingen, / /

DC16795 19/09/2023

### Das Modell der vorliegenden Erklärung entspricht der Norm

The version of this declaration conforms to the regulation  
Il modello della presente dichiarazione è conforme alla norma  
Le modèle de la présente déclaration est conforme à la norme  
El modelo de la presente declaración cumple la norma

EN ISO/IEC 17050-1



# UK Declaration of Conformity



Wir  
We / Noi / Nous / Nosotros

**BlitzRotary GmbH**  
Hüfinger Str.55  
78199 Bräunlingen, Germany

declare, undertaking sole responsibility, that the product

<b>Vehicles lift</b>  <b>ROT.S5055.193544</b>	
---	--

to which this declaration applies is in compliance with the following applicable Regulations:

**The Supply of Machinery (Safety) Regulations 2008**

**Electromagnetic Compatibility Regulations 2016**

**The Restriction of the Use of Certain Hazardous Substances in Electrical and Electronic Equipment Regulations 2012**

To comply with the above mentioned Regulations, we have followed, totally, the following designated standards

**BS EN ISO 12100:2010**  
**BS EN 1493:2010**  
**BS EN 60204-1:2018**

Safety of machinery. General principles for design. Risk assessment and risk reduction  
Vehicles lifts  
Safety of machinery. Electrical equipment of machines. General requirements

The technical documentation file is constituted by

**VEHICLE SERVICE GROUP UK LTD**  
**3 Fourth Avenue**  
**Bluebridge Industrial Estate**  
**Halstead**  
**Essex C09 2SY**  
**United Kingdom**

Bräunlingen, / /

**SIMONE FERRARI**  
**VP VSG Europe Managing Director**

**UKDC16795 19/09/2023**

The version of this declaration conform to the standard BS EN ISO/IEC 17050-1-2010

## Konformitätserklärung

Declaration of Conformity  
Dichiarazione di Conformità  
Déclaration de Conformité  
Declaración de Conformidad



Wir  
We / Noi / Nous / Nosotros

**BlitzRotary GmbH**  
Hüfinger Str.55  
78199 Bräunlingen, Germany

### erklären unter unserer alleinigen Verantwortung, dass das Produkt

declare, undertaking sole responsibility, that the product  
dichiariamo sotto la nostra esclusiva responsabilità che il prodotto  
déclarons, sous notre entière responsabilité, que le produit,  
declaramos bajo nuestra exclusiva responsabilidad, que el producto

Hebebühne für Fahrzeuge / Vehicles lift  
sollevatore per veicoli / Elevateur de véhicule  
Elevador para vehículos

ROT.S5055.193636

### auf die sich diese Erklärung bezieht, den nachstehend anwendbaren Normen entspricht:

to which this declaration applies is in compliance with the following applicable Directive:  
alla quale questa dichiarazione si riferisce, risponde alle seguenti Direttive applicabili:  
objet de cette déclaration est conforme aux Directives applicables suivantes:  
al que se refiere esta declaración cumple con las siguientes Normas aplicables:

**2006/42/EG** Maschinenrichtlinie  
**2014/30/EU** Richtlinien über elektromagnetische Verträglichkeit  
**2015/863 - 2011/65/EU** Richtlinie zur Beschränkung der Verwendung bestimmter gefährlicher Stoffe in Elektro und Elektronikgeräten

### In Übereinstimmung mit o.g. Richtlinien wurden folgende harmonisierte Normen vollkommen befolgt:

To comply with the above mentioned Directive, we have followed, totally, the following harmonized directive:  
Per la conformità alle suddette direttive sono state seguite, in modo totale, le seguenti Norme Armonizzate:  
Pour la conformité aux normes ci-dessus, nous avons suivi, d'une façon totale, les normes harmonisées suivantes:  
Para la conformidad a las Normas arriba mencionadas, hemos seguido, totalmente, las siguientes normas armonizadas:

**EN 1493:2010** Fahrzeug-Hebebühnen  
**EN ISO 12100:2010** Sicherheit von Maschinen - Grundbegriffe  
**EN 60204-1:2018** Elektrische Ausrüstung von Maschinen

### Das Produkt, auf das sich diese Erklärung bezieht, wurde in Konformität mit dem Modell realisiert, das mit Erfolg die EG-Baumuster-Prüfung bestanden hat.

The product to which this declaration applies has been manufactured in compliance with the product which has passed the EC version test.  
Il prodotto cui questa dichiarazione si riferisce è stato realizzato in conformità al modello che ha superato con successo l'esame CE di tipo.  
La fabrication du produit objet de cette déclaration est conforme à celle du produit qui a surmonté avec succès l'essai CE de type.  
El producto al que se refiere esta declaración ha sido fabricado en conformidad con el modelo que ha superado con éxito el examen CE de tipo.

### EG-Baumuster-Prüfungszertifikat Nr.

Number of EC version Test Certificate  
Attestato di Esame CE di tipo n.  
Certificat d'Essai CE de type n.  
Certificado de Examen CE de tipo n

**TÜV IT 0948 23 MAC 395 B**

### Meldestelle N° 0948

Registered Body  
Ente Notificato  
Organisme Notifié  
Entidad Notificadora

TÜV Italia srl  
Viale Fulvio Testi 280/6  
20126 Milano (MI) - Italia

### Vorgesetzte Rechtsperson für die Erstellung des technischen Lastenheftes ist BlitzRotary GmbH

The technical documentation file is constituted by BlitzRotary GmbH  
La persona preposta a costruire il fascicolo tecnico è BlitzRotary GmbH  
BlitzRotary GmbH est la personne délégué à la présentation de la documentation technique  
BlitzRotary GmbH es encargado a la constitución del archivo técnico

**SIMONE FERRARI**  
VP VSG Europe Managing Director

Bräunlingen, / /

DC16796 19/09/2023

### Das Modell der vorliegenden Erklärung entspricht der Norm

The version of this declaration conforms to the regulation  
Il modello della presente dichiarazione è conforme alla norma  
Le modèle de la présente déclaration est conforme à la norme  
El modelo de la presente declaración cumple la norma

EN ISO/IEC 17050-1

# UK Declaration of Conformity



Wir  
We / Noi / Nous / Nosotros

**BlitzRotary GmbH**  
Hüfinger Str.55  
78199 Bräunlingen, Germany

declare, undertaking sole responsibility, that the product

<b>Vehicles lift</b>  ROT.S5055.193636	
--	--

to which this declaration applies is in compliance with the following applicable Regulations:

**The Supply of Machinery (Safety) Regulations 2008**

**Electromagnetic Compatibility Regulations 2016**

**The Restriction of the Use of Certain Hazardous Substances in Electrical and Electronic Equipment Regulations 2012**

To comply with the above mentioned Regulations, we have followed, totally, the following designated standards

**BS EN ISO 12100:2010**  
**BS EN 1493:2010**  
**BS EN 60204-1:2018**

Safety of machinery. General principles for design. Risk assessment and risk reduction  
Vehicles lifts  
Safety of machinery. Electrical equipment of machines. General requirements

The technical documentation file is constituted by

**VEHICLE SERVICE GROUP UK LTD**  
**3 Fourth Avenue**  
**Bluebridge Industrial Estate**  
**Halstead**  
**Essex C09 2SY**  
**United Kingdom**

Bräunlingen, / /

**SIMONE FERRARI**  
**VP VSG Europe Managing Director**

**UKDC16796 19/09/2023**

The version of this declaration conform to the standard BS EN ISO/IEC 17050-1-2010

## Konformitätserklärung

Declaration of Conformity  
Dichiarazione di Conformità  
Déclaration de Conformité  
Declaración de Conformidad



Wir  
We / Noi / Nous / Nosotros

**BlitzRotary GmbH**  
Hüfinger Str.55  
78199 Bräunlingen, Germany

### erklären unter unserer alleinigen Verantwortung, dass das Produkt

declare, undertaking sole responsibility, that the product  
dichiariamo sotto la nostra esclusiva responsabilità che il prodotto  
déclarons, sous notre entière responsabilité, que le produit,  
declaramos bajo nuestra exclusiva responsabilidad, que el producto

Hebebühne für Fahrzeuge / Vehicles lift Sollevatore per veicoli / Elevateur de véhicule Elevador para vehículos  ROT.S5055.193612	
---	--

### auf die sich diese Erklärung bezieht, den nachstehend anwendbaren Normen entspricht:

to which this declaration applies is in compliance with the following applicable Directive:  
alla quale questa dichiarazione si riferisce, risponde alle seguenti Direttive applicabili:  
objet de cette déclaration est conforme aux Directives applicables suivantes:  
al que se refiere esta declaración cumple con las siguientes Normas aplicables:

2006/42/EG	Maschinenrichtlinie
2014/30/EU	Richtlinien über elektromagnetische Verträglichkeit
2015/863 - 2011/65/EU	Richtlinie zur Beschränkung der Verwendung bestimmter gefährlicher Stoffe in Elektro und Elektronikgeräten

### In Übereinstimmung mit o.g. Richtlinien wurden folgende harmonisierte Normen vollkommen befolgt:

To comply with the above mentioned Directive, we have followed, totally, the following harmonized directive:  
Per la conformità alle suddette direttive sono state seguite, in modo totale, le seguenti Norme Armonizzate:  
Pour la conformité aux normes ci-dessus, nous avons suivi, d'une façon totale, les normes harmonisées suivantes:  
Para la conformidad a las Normas arriba mencionadas, hemos seguido, totalmente, las siguientes normas armonizadas:

EN 1493:2010	Fahrzeug-Hebebühnen
EN ISO 12100:2010	Sicherheit von Maschinen - Grundbegriffe
EN 60204-1:2018	Elektrische Ausrüstung von Maschinen

### Das Produkt, auf das sich diese Erklärung bezieht, wurde in Konformität mit dem Modell realisiert, das mit Erfolg die EG-Baumuster-Prüfung bestanden hat.

The product to which this declaration applies has been manufactured in compliance with the product which has passed the EC version test.  
Il prodotto cui questa dichiarazione si riferisce è stato realizzato in conformità al modello che ha superato con successo l'esame CE di tipo.  
La fabrication du produit objet de cette déclaration est conforme à celle du produit qui a surmonté avec succès l'essai CE de type.  
El producto al que se refiere esta declaración ha sido fabricado en conformidad con el modelo que ha superado con éxito el examen CE de tipo.

EG-Baumuster-Prüfungszertifikat Nr. Number of EC version Test Certificate Attestato di Esame CE di tipo n. Certificat d'Essai CE de type n. Certificado de Examen CE de tipo n	TÜV IT 0948 23 MAC 395 B
Meldestelle N° 0948 Registered Body Ente Notificato Organisme Notifié Entidad Notificadora	TÜV Italia srl Viale Fulvio Testi 280/6 20126 Milano (MI) - Italia

### Vorgesetzte Rechtsperson für die Erstellung des technischen Lastenheftes ist BlitzRotary GmbH

The technical documentation file is constituted by BlitzRotary GmbH  
La persona preposta a costruire il fascicolo tecnico è BlitzRotary GmbH  
BlitzRotary GmbH est la personne délégué à la présentation de la documentation technique  
BlitzRotary GmbH es encargado a la constitución del archivo técnico

**SIMONE FERRARI**  
VP VSG Europe Managing Director

Bräunlingen, / /

DC17034 07/11/2023

### Das Modell der vorliegenden Erklärung entspricht der Norm

The version of this declaration conforms to the regulation  
Il modello della presente dichiarazione è conforme alla norma  
Le modèle de la présente déclaration est conforme à la norme  
El modelo de la presente declaración cumple la norma

EN ISO/IEC 17050-1

# UK Declaration of Conformity



Wir  
We / Noi / Nous / Nosotros

**BlitzRotary GmbH**  
Hüfinger Str.55  
78199 Bräunlingen, Germany

declare, undertaking sole responsibility, that the product

<b>Vehicles lift</b>  ROT.S5055.193612	
--	--

to which this declaration applies is in compliance with the following applicable Regulations:

**The Supply of Machinery (Safety) Regulations 2008**

**Electromagnetic Compatibility Regulations 2016**

**The Restriction of the Use of Certain Hazardous Substances in Electrical and Electronic Equipment Regulations 2012**

To comply with the above mentioned Regulations, we have followed, totally, the following designated standards

**BS EN ISO 12100:2010**  
**BS EN 1493:2010**  
**BS EN 60204-1:2018**

Safety of machinery. General principles for design. Risk assessment and risk reduction  
Vehicles lifts  
Safety of machinery. Electrical equipment of machines. General requirements

The technical documentation file is constituted by

**VEHICLE SERVICE GROUP UK LTD**  
**3 Fourth Avenue**  
**Bluebridge Industrial Estate**  
**Halstead**  
**Essex C09 2SY**  
**United Kingdom**

Bräunlingen, / /

**SIMONE FERRARI**  
**VP VSG Europe Managing Director**

**UKDC17034 07/11/2023**

The version of this declaration conform to the standard BS EN ISO/IEC 17050-1-2010

## Konformitätserklärung

Declaration of Conformity  
Dichiarazione di Conformità  
Déclaration de Conformité  
Declaración de Conformidad



Wir  
We / Noi / Nous / Nosotros

**BlitzRotary GmbH**  
Hüfinger Str.55  
78199 Bräunlingen, Germany

### erklären unter unserer alleinigen Verantwortung, dass das Produkt

declare, undertaking sole responsibility, that the product  
dichiariamo sotto la nostra esclusiva responsabilità che il prodotto  
déclarons, sous notre entière responsabilité, que le produit,  
declaramos bajo nuestra exclusiva responsabilidad, que el producto

Hebebühne für Fahrzeuge / Vehicles lift  
Sollevatore per veicoli / Elevateur de véhicule  
Elevador para vehículos

S50LT55CAT-PD8-I

### auf die sich diese Erklärung bezieht, den nachstehend anwendbaren Normen entspricht:

to which this declaration applies is in compliance with the following applicable Directive:  
alla quale questa dichiarazione si riferisce, risponde alle seguenti Direttive applicabili:  
objet de cette déclaration est conforme aux Directives applicables suivantes:  
al que se refiere esta declaración cumple con las siguientes Normas aplicables:

**2006/42/EG** Maschinenrichtlinie  
**2014/30/EU** Richtlinien über elektromagnetische Verträglichkeit  
**2015/863 - 2011/65/EU** Richtlinie zur Beschränkung der Verwendung bestimmter gefährlicher Stoffe in Elektro und Elektronikgeräten

### In Übereinstimmung mit o.g. Richtlinien wurden folgende harmonisierte Normen vollkommen befolgt:

To comply with the above mentioned Directive, we have followed, totally, the following harmonized directive:  
Per la conformità alle suddette direttive sono state seguite, in modo totale, le seguenti Norme Armonizzate:  
Pour la conformité aux normes ci-dessus, nous avons suivi, d'une façon totale, les normes harmonisées suivantes:  
Para la conformidad a las Normas arriba mencionadas, hemos seguido, totalmente, las siguientes normas armonizadas:

**EN 1493:2010** Fahrzeug-Hebebühnen  
**EN ISO 12100:2010** Sicherheit von Maschinen - Grundbegriffe  
**EN 60204-1:2018** Elektrische Ausrüstung von Maschinen

### Das Produkt, auf das sich diese Erklärung bezieht, wurde in Konformität mit dem Modell realisiert, das mit Erfolg die EG-Baumuster-Prüfung bestanden hat.

The product to which this declaration applies has been manufactured in compliance with the product which has passed the EC version test.  
Il prodotto cui questa dichiarazione si riferisce è stato realizzato in conformità al modello che ha superato con successo l'esame CE di tipo.  
La fabrication du produit objet de cette déclaration est conforme à celle du produit qui a surmonté avec succès l'essai CE de type.  
El producto al que se refiere esta declaración ha sido fabricado en conformidad con el modelo que ha superado con éxito el examen CE de tipo.

EG-Baumuster-Prüfungszertifikat Nr. Number of EC version Test Certificate Attestato di Esame CE di tipo n. Certificat d'Essai CE de type n. Certificado de Examen CE de tipo n	<b>TÜV IT 0948 23 MAC 395 B</b>
Meldestelle N° 0948 Registered Body Ente Notificato Organisme Notifié Entidad Notificadora	TÜV Italia srl Viale Fulvio Testi 280/6 20126 Milano (MI) - Italia

### Vorgesetzte Rechtsperson für die Erstellung des technischen Lastenheftes ist BlitzRotary GmbH

The technical documentation file is constituted by BlitzRotary GmbH  
La persona preposta a costruire il fascicolo tecnico è BlitzRotary GmbH  
BlitzRotary GmbH est la personne délégué à la présentation de la documentation technique  
BlitzRotary GmbH es encargado a la constitución del archivo técnico

**SIMONE FERRARI**  
VP VSG Europe Managing Director

Bräunlingen, / /

DC16463 19/09/2023

### Das Modell der vorliegenden Erklärung entspricht der Norm

The version of this declaration conforms to the regulation  
Il modello della presente dichiarazione è conforme alla norma  
Le modèle de la présente déclaration est conforme à la norme  
El modelo de la presente declaración cumple la norma

EN ISO/IEC 17050-1

# UK Declaration of Conformity



Wir  
We / Noi / Nous / Nosotros

**BlitzRotary GmbH**  
Hüfinger Str.55  
78199 Bräunlingen, Germany

declare, undertaking sole responsibility, that the product

<b>Vehicles lift</b>  S50LT55CAT-PD8-I	
--	--

to which this declaration applies is in compliance with the following applicable Regulations:

**The Supply of Machinery (Safety) Regulations 2008**

**Electromagnetic Compatibility Regulations 2016**

**The Restriction of the Use of Certain Hazardous Substances in Electrical and Electronic Equipment Regulations 2012**

To comply with the above mentioned Regulations, we have followed, totally, the following designated standards

**BS EN ISO 12100:2010**  
**BS EN 1493:2010**  
**BS EN 60204-1:2018**

Safety of machinery. General principles for design. Risk assessment and risk reduction  
Vehicles lifts  
Safety of machinery. Electrical equipment of machines. General requirements

The technical documentation file is constituted by

**VEHICLE SERVICE GROUP UK LTD**  
**3 Fourth Avenue**  
**Bluebridge Industrial Estate**  
**Halstead**  
**Essex C09 2SY**  
**United Kingdom**

Bräunlingen, / /

**SIMONE FERRARI**  
**VP VSG Europe Managing Director**

**UKDC16463 19/09/2023**

The version of this declaration conform to the standard BS EN ISO/IEC 17050-1-2010

## Konformitätserklärung

Declaration of Conformity  
Dichiarazione di Conformità  
Déclaration de Conformité  
Declaración de Conformidad



Wir  
We / Noi / Nous / Nosotros

**BlitzRotary GmbH**  
Hüfinger Str.55  
78199 Bräunlingen, Germany

### erklären unter unserer alleinigen Verantwortung, dass das Produkt

declare, undertaking sole responsibility, that the product  
dichiariamo sotto la nostra esclusiva responsabilità che il prodotto  
déclarons, sous notre entière responsabilité, que le produit,  
declaramos bajo nuestra exclusiva responsabilidad, que el producto

Hebebühne für Fahrzeuge / Vehicles lift Sollevatore per veicoli / Elevateur de véhicule Elevador para vehículos  ROT.S5055.193698	
---	--

### auf die sich diese Erklärung bezieht, den nachstehend anwendbaren Normen entspricht:

to which this declaration applies is in compliance with the following applicable Directive:  
alla quale questa dichiarazione si riferisce, risponde alle seguenti Direttive applicabili:  
objet de cette déclaration est conforme aux Directives applicables suivantes:  
al que se refiere esta declaración cumple con las siguientes Normas aplicables:

2006/42/EG	Maschinenrichtlinie
2014/30/EU	Richtlinien über elektromagnetische Verträglichkeit
2015/863 - 2011/65/EU	Richtlinie zur Beschränkung der Verwendung bestimmter gefährlicher Stoffe in Elektro und Elektronikgeräten

### In Übereinstimmung mit o.g. Richtlinien wurden folgende harmonisierte Normen vollkommen befolgt:

To comply with the above mentioned Directive, we have followed, totally, the following harmonized directive:  
Per la conformità alle suddette direttive sono state seguite, in modo totale, le seguenti Norme Armonizzate:  
Pour la conformité aux normes ci-dessus, nous avons suivi, d'une façon totale, les normes harmonisées suivantes:  
Para la conformidad a las Normas arriba mencionadas, hemos seguido, totalmente, las siguientes normas armonizadas:

EN 1493:2010	Fahrzeug-Hebebühnen
EN ISO 12100:2010	Sicherheit von Maschinen - Grundbegriffe
EN 60204-1:2018	Elektrische Ausrüstung von Maschinen

### Das Produkt, auf das sich diese Erklärung bezieht, wurde in Konformität mit dem Modell realisiert, das mit Erfolg die EG-Baumuster-Prüfung bestanden hat.

The product to which this declaration applies has been manufactured in compliance with the product which has passed the EC version test.  
Il prodotto cui questa dichiarazione si riferisce è stato realizzato in conformità al modello che ha superato con successo l'esame CE di tipo.  
La fabrication du produit objet de cette déclaration est conforme à celle du produit qui a surmonté avec succès l'essai CE de type.  
El producto al que se refiere esta declaración ha sido fabricado en conformidad con el modelo que ha superado con éxito el examen CE de tipo.

EG-Baumuster-Prüfungszertifikat Nr. Number of EC version Test Certificate Attestato di Esame CE di tipo n. Certificat d'Essai CE de type n. Certificado de Examen CE de tipo n	TÜV IT 0948 23 MAC 395 B
Meldestelle N° 0948 Registered Body Ente Notificato Organisme Notifié Entidad Notificadora	TÜV Italia srl Viale Fulvio Testi 280/6 20126 Milano (MI) - Italia

### Vorgesetzte Rechtsperson für die Erstellung des technischen Lastenheftes ist BlitzRotary GmbH

The technical documentation file is constituted by BlitzRotary GmbH  
La persona preposta a costruire il fascicolo tecnico è BlitzRotary GmbH  
BlitzRotary GmbH est la personne délégué à la présentation de la documentation technique  
BlitzRotary GmbH es encargado a la constitución del archivo técnico

**SIMONE FERRARI**  
VP VSG Europe Managing Director

Bräunlingen, / /

DC16797 19/09/2023

### Das Modell der vorliegenden Erklärung entspricht der Norm

The version of this declaration conforms to the regulation  
Il modello della presente dichiarazione è conforme alla norma  
Le modèle de la présente déclaration est conforme à la norme  
El modelo de la presente declaración cumple la norma

EN ISO/IEC 17050-1



# UK Declaration of Conformity



Wir  
We / Noi / Nous / Nosotros

**BlitzRotary GmbH**  
Hüfinger Str.55  
78199 Bräunlingen, Germany

declare, undertaking sole responsibility, that the product

<b>Vehicles lift</b>  ROT.S5055.193698	
--	--

to which this declaration applies is in compliance with the following applicable Regulations:

**The Supply of Machinery (Safety) Regulations 2008**

**Electromagnetic Compatibility Regulations 2016**

**The Restriction of the Use of Certain Hazardous Substances in Electrical and Electronic Equipment Regulations 2012**

To comply with the above mentioned Regulations, we have followed, totally, the following designated standards

**BS EN ISO 12100:2010**  
**BS EN 1493:2010**  
**BS EN 60204-1:2018**

Safety of machinery. General principles for design. Risk assessment and risk reduction  
Vehicles lifts  
Safety of machinery. Electrical equipment of machines. General requirements

The technical documentation file is constituted by

**VEHICLE SERVICE GROUP UK LTD**  
**3 Fourth Avenue**  
**Bluebridge Industrial Estate**  
**Halstead**  
**Essex C09 2SY**  
**United Kingdom**

Bräunlingen, / /

**SIMONE FERRARI**  
**VP VSG Europe Managing Director**

**UKDC16797 19/09/2023**

The version of this declaration conform to the standard BS EN ISO/IEC 17050-1-2010

## Konformitätserklärung

Declaration of Conformity  
Dichiarazione di Conformità  
Déclaration de Conformité  
Declaración de Conformidad



Wir  
We / Noi / Nous / Nosotros

**BlitzRotary GmbH**  
Hüfinger Str.55  
78199 Bräunlingen, Germany

### erklären unter unserer alleinigen Verantwortung, dass das Produkt

declare, undertaking sole responsibility, that the product  
dichiariamo sotto la nostra esclusiva responsabilità che il prodotto  
déclarons, sous notre entière responsabilité, que le produit,  
declaramos bajo nuestra exclusiva responsabilidad, que el producto

Hebebühne für Fahrzeuge / Vehicles lift  
Sollevatore per veicoli / Elevateur de véhicule  
Elevador para vehículos

ROT.S6055.193766

### auf die sich diese Erklärung bezieht, den nachstehend anwendbaren Normen entspricht:

to which this declaration applies is in compliance with the following applicable Directive:  
alla quale questa dichiarazione si riferisce, risponde alle seguenti Direttive applicabili:  
objet de cette déclaration est conforme aux Directives applicables suivantes:  
al que se refiere esta declaración cumple con las siguientes Normas aplicables:

**2006/42/EG** Maschinenrichtlinie  
**2014/30/EU** Richtlinien über elektromagnetische Verträglichkeit  
**2015/863 - 2011/65/EU** Richtlinie zur Beschränkung der Verwendung bestimmter gefährlicher Stoffe in Elektro und Elektronikgeräten

### In Übereinstimmung mit o.g. Richtlinien wurden folgende harmonisierte Normen vollkommen befolgt:

To comply with the above mentioned Directive, we have followed, totally, the following harmonized directive:  
Per la conformità alle suddette direttive sono state seguite, in modo totale, le seguenti Norme Armonizzate:  
Pour la conformité aux normes ci-dessus, nous avons suivi, d'une façon totale, les normes harmonisées suivantes:  
Para la conformidad a las Normas arriba mencionadas, hemos seguido, totalmente, las siguientes normas armonizadas:

**EN 1493:2010** Fahrzeug-Hebebühnen  
**EN ISO 12100:2010** Sicherheit von Maschinen - Grundbegriffe  
**EN 60204-1:2018** Elektrische Ausrüstung von Maschinen

### Das Produkt, auf das sich diese Erklärung bezieht, wurde in Konformität mit dem Modell realisiert, das mit Erfolg die EG-Baumuster-Prüfung bestanden hat.

The product to which this declaration applies has been manufactured in compliance with the product which has passed the EC version test.  
Il prodotto cui questa dichiarazione si riferisce è stato realizzato in conformità al modello che ha superato con successo l'esame CE di tipo.  
La fabrication du produit objet de cette déclaration est conforme à celle du produit qui a surmonté avec succès l'essai CE de type.  
El producto al que se refiere esta declaración ha sido fabricado en conformidad con el modelo que ha superado con éxito el examen CE de tipo.

EG-Baumuster-Prüfungszertifikat Nr. Number of EC version Test Certificate Attestato di Esame CE di tipo n. Certificat d'Essai CE de type n. Certificado de Examen CE de tipo n	<b>TÜV IT 0948 23 MAC 395 B</b>
Meldestelle N° 0948 Registered Body Ente Notificato Organisme Notifié Entidad Notificadora	TÜV Italia srl Viale Fulvio Testi 280/6 20126 Milano (MI) - Italia

### Vorgesetzte Rechtsperson für die Erstellung des technischen Lastenheftes ist BlitzRotary GmbH

The technical documentation file is constituted by BlitzRotary GmbH  
La persona preposta a costruire il fascicolo tecnico è BlitzRotary GmbH  
BlitzRotary GmbH est la personne délégué à la présentation de la documentation technique  
BlitzRotary GmbH es encargado a la constitución del archivo técnico

**SIMONE FERRARI**  
VP VSG Europe Managing Director

Bräunlingen, / /

DC17033 07/11/2023

### Das Modell der vorliegenden Erklärung entspricht der Norm

The version of this declaration conforms to the regulation  
Il modello della presente dichiarazione è conforme alla norma  
Le modèle de la présente déclaration est conforme à la norme  
El modelo de la presente declaración cumple la norma

EN ISO/IEC 17050-1

# UK Declaration of Conformity



Wir  
We / Noi / Nous / Nosotros

**BlitzRotary GmbH**  
Hüfinger Str.55  
78199 Bräunlingen, Germany

declare, undertaking sole responsibility, that the product

<b>Vehicles lift</b>  ROT.S6055.193766	
--	--

to which this declaration applies is in compliance with the following applicable Regulations:

**The Supply of Machinery (Safety) Regulations 2008**

**Electromagnetic Compatibility Regulations 2016**

**The Restriction of the Use of Certain Hazardous Substances in Electrical and Electronic Equipment Regulations 2012**

To comply with the above mentioned Regulations, we have followed, totally, the following designated standards

**BS EN ISO 12100:2010**  
**BS EN 1493:2010**  
**BS EN 60204-1:2018**

Safety of machinery. General principles for design. Risk assessment and risk reduction  
Vehicles lifts  
Safety of machinery. Electrical equipment of machines. General requirements

The technical documentation file is constituted by

**VEHICLE SERVICE GROUP UK LTD**  
**3 Fourth Avenue**  
**Bluebridge Industrial Estate**  
**Halstead**  
**Essex C09 2SY**  
**United Kingdom**

Bräunlingen, / /

**SIMONE FERRARI**  
**VP VSG Europe Managing Director**

**UKDC17033 07/11/2023**

The version of this declaration conform to the standard BS EN ISO/IEC 17050-1-2010

SIMBOLOGIA UTILIZZATA NEL MANUALE / Symbols used in the manual / IN DER BETRIEBSANLEITUNG VERWENDETE ZEICHEN  
Symboles utilisés dans la notice / Simbologia utilizada en el manual

	<b>SIMBOLI</b>	<b>SYMBOLS</b>	<b>ZEICHEN</b>	<b>SYMBOLES</b>	<b>SIMBOLOS</b>
	Obbligatorio consultare il manuale/libretto di istruzioni	Refer to instruction manual/booklet	Gebrauchsanweisung beachten	Consulter le manuel / la notice d'instructions	Consultar el manual o libro de instrucciones
	Obbligatorio indossare gli indumenti protettivi	Wear protective clothing	Schutzkleidung benutzen	Protection obligatoire du corps (vêtements de protection)	Ropa de protección obligatoria
	Obbligatorio disconnettere prima di effettuare manutenzioni o riparazioni	Disconnect before carrying out maintenance or repair	Vor Wartung oder Reparatur freischalten	Débrancher avant d'effectuer une activité de maintenance ou une réparation	Desconectar antes de realizar una actividad de mantenimiento o una reparación
	<b>VIETATO!</b>	<b>FORBIDDEN!</b>	<b>VERBOTEN!</b>	<b>INTERDIT!</b>	<b>PROHIBIDO</b>
	Indossare guanti da lavoro	Wear working gloves	Der Arbeit angemessene Handschuhe tragen	Porter des gants de travail	Colocarse guantes de trabajo
	Calzare scarpe da lavoro	Wear work shoes	Der Arbeit angemessene Schuhe tragen	Mettre des chaussures de travail	Usar zapatos de trabajo
	Indossare occhiali di sicurezza	Wear safety goggles	Schutzbrille tragen	Porter des lunettes de protection	Colocarse gafas de seguridad
	Indossare cuffie di sicurezza	Wear safety earcaps	Schallschutzkapseln tragen	Porter un protecteur	Colocarse gorras de seguridad
	Attenzione! Tensione elettrica	Danger! Electric shock	Achtung! Elektrische Spannung	Attention ! Tension électrique	¡Atención! Tensión eléctrica
	Attenzione carichi sospesi	Caution: hanging loads	Achtung: hängende Lasten	Attention: charges suspendues	Atención: cargas suspendidas
	Organi meccanici in movimento	Working mechanical parts	Quetschgefahr	Organes mécaniques en mouvement	Órganos mecánicos en movimiento
	Pericolo di schiacciamento	Crushing danger	Quetschgefahr	Danger d'écrasement	Peligro de aplastamiento
	Obbligo. Operazioni o interventi da eseguire obbligatoriamente	Mandatory. Operations or jobs to be performed compulsorily	Vorschrift Obligatorisch auszuführende Arbeitsvorgänge oder Eingriffe	Obligation. Opérations ou interventions obligatoires	Operaciones o intervenciones que hay que realizar obligatoriamente
	Pericolo! Prestare particolare attenzione.	Hazard! Be especially careful	Gefahr! Äusserste Vorsicht ist geboten	Danger! Faire très attention	¡Peligro! Prestar especial atención
	Movimentazione con carrello elevatore o transpallet	Handle using fork-lift or pallet transfer unit	Transport mit Gabelstapler oder Handgabelhubwagen	Déplacement avec chariot élévateur ou transpalette	Desplazamiento con carretilla elevadora o estibadora
	Sollevamento dall'alto	Lift from above	Anheben von oben	Levage par le haut	Elevación desde arriba
	Personale specializzato	Specialized staff	Beruflich qualifiziertes personal	Personnel qualifié	Personal especializado



## ATTENZIONE!

Il presente manuale costituisce parte integrante del prodotto; dovrà seguire tutta la vita operativa del sollevatore. Conservarlo, quindi in un luogo noto e facilmente accessibile e consultarlo ogniqualvolta sorgano dubbi. Tutti gli operatori al prodotto devono poter leggere il manuale. Ogni danno derivante dalla mancata osservanza delle indicazioni contenute nel presente libretto non sarà addebitabile al costruttore ed esime il costruttore da ogni responsabilità.

## ATTENTION!

This manual forms an integral part of the product and must be kept together with the lift at all times. Store it in an easily accessible and well-known place, to be consulted upon need. All operators must be allowed to read it. The manufacturer disclaims any liability or responsibility for any damage arising from non-compliance with the instructions provided in this manual.

## ACHTUNG!

Das vorliegende Handbuch ist ein Teil des Produkts. Es muß über die gesamte Standzeit der Hebebühnen hinweg aufbewahrt werden und diese immer begleiten. Es ist an einem allgemein bekannten Ort und leicht erreichbar aufzubewahren, damit jeder im Zweifelsfall darin nachschlagen kann. Allen Bediener, die mit dem Produkt zu tun haben, muß die Einsicht bzw. das Lesen des Handbuchs ermöglicht werden. Jeder Schaden, der sich aus einem Nichtbeachten der in diesem Handbuch angeführten Angaben ableiten läßt, können dem Hersteller nicht angelastet werden und befreien die Hersteller von jeglicher Verantwortung.

## ATTENTION!

La présente notice est partie intégrante du produit; elle devra accompagner le pont élévateur pendant toute la durée de son fonctionnement. Elle doit donc être conservée dans un endroit connu et facilement accessible et être consultée toutes les fois qu'un doute se présente. Tous les opérateurs qui utilisent le pont doivent pouvoir lire la notice. Aucune responsabilité ne peut engager le constructeur pour tout dédommagement de préjudices découlant du non-respect des instructions énoncées dans cette notice.

## ¡ATENCIÓN!

El presente manual forma parte integrante del producto; tendrá que acompañar al elevador durante todo su funcionamiento. Conservarlo por lo tanto en un sitio que conozcan todos, al que se pueda acceder con facilidad, y consultarlo cada vez que surjan dudas. Todas las personas que utilizan el elevador tienen que poder leer el manual. Cualquier daño que derive del incumplimiento de las indicaciones contenidas en el presente manual exime el constructor de toda responsabilidad.

### COMPOSIZIONE DEL MANUALE

220 pagine (copertine  
comprese)

### COMPOSITION OF MANUAL

220 pages (including cover  
pages)

### ZUSAMMENSETZUNG DER ANLEITUNG

220 Seiten  
(inkl. Deckblätter)

### COMPOSITION DE LA NOTICE

220 pages (pages de la  
couverture incluses)

### COMPOSICIÓN DEL MANUAL

220 páginas (incluidas las  
cubiertas)

## INDICE

<b>0. NORME GENERALI DI SICUREZZA</b> .....	<b>34</b>
0.1 Dispositivi di sicurezza .....	35
0.2 Indicazione dei rischi residui .....	37
<b>1. DESTINAZIONE D'USO</b> .....	<b>39</b>
1.1 Avvertenze e cautele .....	41
<b>2. MOVIMENTAZIONE E PREINSTALLAZIONE</b> .....	<b>43</b>
<b>3. DESCRIZIONE DEL SOLLEVATORE</b> .....	<b>67</b>
3.1 Attitudine all'impiego .....	68
3.2 Caratteristiche tecniche principali.....	69
3.3 Comandi sollevatore .....	71
3.3.1 Quadro elettrico.....	71
3.3.2 Uso lampada con provagiochi disinserito.....	73
3.3.3 Provagiochi PG8 .....	73
3.4 Accessori a richiesta .....	74

## CONTENTS

<b>0. GENERAL SAFETY STANDARDS</b> .....	<b>34</b>
0.1 Safety devices .....	35
0.2 Residual risks .....	37
<b>1. INTENDED USE</b> .....	<b>39</b>
1.1 Warnings and precautions.....	41
<b>2. HANDLING AND PRE-INSTALLATION</b> .....	<b>43</b>
<b>3. DESCRIPTION OF THE LIFT</b> .....	<b>67</b>
3.1 Suitability for use .....	68
3.2 Main technical features .....	69
3.3 Controls .....	71
3.3.1 Electric panel.....	71
3.3.2 Using the light with the clearance test plate off .....	73
3.3.3 Clearance test PG8 .....	73

## INHALTSVERZEICHNIS

<b>0. ALLGEMEINE SICHERHEITSVORSCHRIFTEN</b> .....	<b>34</b>
0.1 Sicherheitsvorrichtungen.....	35
0.2 Restgefahren.....	37
<b>1. BESTIMMUNGSGEMÄSSE VERWENDUNG</b> .....	<b>39</b>
1.1 Warnungen und Vorsichtsmaßnahmen.....	41
<b>2. INNERBETRIEBLICHE BEFÖRDERUNG UND VORINSTALLATION</b> .....	<b>43</b>
<b>3. BESCHREIBUNG DER HEBEBÜHNE</b> .....	<b>67</b>
3.1 Betriebstüchtigkeit .....	68
3.2 Technische Hauptmerkmale.....	69
3.3 Steuerungen.....	71
3.3.1 Sicherungskasten.....	71

## INDEX

<b>0. CONSIGNES GÉNÉRALES DE SÉCURITÉ</b> .....	<b>34</b>
0.1 Dispositifs de sécurité .....	35
0.2 Risques résiduels.....	37
<b>1. DESTINATION D'USAGE</b> .....	<b>39</b>
1.1 Consignes et précautions .....	41
<b>2. DÉPLACEMENT ET PRE-INSTALLATION</b> .....	<b>43</b>
<b>3. DESCRIPTION DU PONT ELÉVATEUR</b> .....	<b>67</b>
3.1 Aptitude à l'utilisation.....	68
3.2 Principales caractéristiques techniques .....	69
3.3 Commandes.....	71
3.3.1 Armoire électrique .....	71
3.3.2 Utilisation lampe avec plaque à jeux désactivée .....	73
3.3.3 Plaque à jeux PG8 .....	73

## INDICE

<b>0. NORMAS GENERALES DE SEGURIDAD</b> .....	<b>34</b>
0.1 Dispositivos de seguridad .....	35
0.2 Indicación de los riesgos residuales.....	37
<b>1. DESTINACIÓN DE USO</b> .....	<b>39</b>
1.1 Advertencias y precauciones .....	41
<b>2. DESPLAZAMIENTO Y PREINSTALACIÓN</b> .....	<b>43</b>
<b>3. DESCRIPCIÓN DEL ELEVADOR</b> .....	<b>67</b>
3.1 Aptitud para el empleo .....	68
3.2 Características técnicas principales .....	69
3.3 Mandos.....	71
3.3.1 Cabina eléctrica .....	71
3.3.2 Uso de la lámpara con detector de holguras desconectado ..	73
3.3.3 Detector de holguras PG8.....	73
3.4 Accesorios bajo pedido .....	74

<b>4. INSTALLAZIONE</b> .....	<b>78</b>
4.1 Verifica dei requisiti minimi richiesti dal luogo di installazione	78
4.2 Preparazione dell'area di installazione - ponti ad incasso.....	87
4.3 Posizionamento delle pedane e collegamento dell'impianto idraulico in posizione standard .....	89
4.4 Allacciamento alla rete .....	101
4.5 Collegamento cavo alimentazione .....	101
4.6 Collegamento impianto pneumatico .....	103
4.6.1 Predisporre un regolatore di pressione max 10 bar; l'aria deve essere filtrata e lubrificata.....	103
4.7 Fissaggio a terra del sollevatore e controllo allineamento pedane (versione ad incasso).....	105
4.7.1 Controllo planarità basi .....	105
4.7.2 Fissaggio delle basi.....	107
4.7.3 Controllo planarità pedane a terra .....	109

3.4 Optional accessories .....	74
<b>4. INSTALLATION</b> .....	<b>78</b>
4.1 Checking the minimum requirements for the place of installation .....	78
4.2 Preparing the area of installation - recessed lift .....	87
4.3 Positioning the platforms and connecting the hydraulic system in standard position .....	89
4.4 Connecting up to the mains.....	101
4.5 Connecting the power cable.....	101
4.6 Compressed air connection.....	103
4.6.1 Set a pressure regulator at max 10 bar. The air must be filtered and lubricated. ....	103
4.7 Securing the lift to the ground and checking alignment of platforms (recessed versions) .....	105

3.3.2 Einsatz der Inspektionslampe bei ausgeschaltetem Gelenkspieltester.....	73
3.3.3 Gelenkspieltester PG8 .....	73
3.4 Zubehör auf Anfrage.....	74
<b>4. AUFSTELLUNG</b> .....	<b>78</b>
4.1 Kontrolle der Mindestanforderungen für den Aufstellungsort..	78
4.2 Vorbereitung der Aufstellungsfläche - Überflur-Hebebühnen ..	87
4.3 Positionierung der Fahrbahnen und Anschluss der Hydraulikanlage in Standardposition.....	89
4.4 Netzanschluss .....	101
4.5 Versorgungskabelanschluss .....	101
4.6 Anschluss der Druckluftanlage.....	103
4.6.1 Einen max. 10 bar Druckregler bereitstellen; die Luft muss gefiltert und geschmiert werden. ....	103

3.4 Accessoires disponibles sur demande .....	74
<b>4. INSTALLATION</b> .....	<b>78</b>
4.1 Vérification des caractéristiques minimales requises pour la zone d'installation.....	78
4.2 Préparation de la zone d'installation - versions encastrées ..	87
4.3 Positionnement des chemins de roulement et connexion de l'installation hydraulique dans la position standard .....	89
4.4 Connexion au réseau .....	101
4.5 Connexion du câble d'alimentation .....	101
4.6 Connexion de l'installation pneumatique.....	103
4.6.1 Prévoir un régulateur de pression maximale 10 bars: l'air doit être filtré et lubrifié.....	103
4.7 Fixation du pont élévateur au sol et contrôle de l'alignement des chemins de roulement (version encastrée). ..	105

<b>4. INSTALACIÓN</b> .....	<b>78</b>
4.1 Comprobación de la existencia de los requisitos mínimos requeridos para el lugar de la instalación.....	78
4.2 Preparación del área de instalación - elevadores empotrados	87
4.3 Posicionamiento de las plataformas y conexión del sistema hidráulico en posición estándar.....	89
4.4 Conexión a la red .....	101
4.5 Conexión del cable de alimentación .....	101
4.6 Conexión de la instalación neumática.....	103
4.6.1 Preajuste un regulador de presión a máx. 10 bar; el aire debe ser filtrado y lubricado. ....	103
4.7 Fijación al piso del elevador y control alineación plataformas (modelo empotrado).....	105
4.7.1 Control nivelación de las bases.....	105
4.7.2 Fijación de las bases.....	107

4.8	Spurgo aria impianto idraulico.....	111	5.2	Uso di accessori - Accessori forniti di serie .....	126
4.8.1	Sollevatore principale .....	111	5.3	Addestramento del personale preposto .....	127
4.8.2	Sincronizzazione pedane sollevatore principale .....	113	5.4	Precauzioni d'uso .....	127
4.9	Spurgo aria - Sollevatore aria integrato.....	115	5.5	Istruzioni d'uso .....	131
4.10	Livello olio.....	119	<b>6.</b>	<b>SICUREZZA.....</b>	<b>135</b>
4.11	Controllo fissaggio a terra del sollevatore .....	119	6.1	Dispositivi di Sicurezza.....	135
4.12	Montaggio fincorsa FC2, collegamento elettrovalvole e pressostati .....	121	6.2	Procedura di emergenza (in assenza di tensione) (Sollevatore principale + Sollevatore integrato) .....	135
4.13	Verifica delle sicurezze.....	123	<b>7.</b>	<b>MANUTENZIONE .....</b>	<b>139</b>
4.14	Fissaggio coperture e centralina .....	125	7.1	Cambio olio centralina.....	139
4.15	Completamento montaggio .....	125	7.2	Pulizia elettrovalvole .....	139
4.16	Montaggio traversa .....	125	<b>8.</b>	<b>ACCANTONAMENTO .....</b>	<b>140</b>
4.17	Smontaggio del sollevatore .....	125	<b>9.</b>	<b>ROTTAMAZIONE.....</b>	<b>140</b>
<b>5.</b>	<b>ISTRUZIONI PER L'USO DEL SOLLEVATORE .....</b>	<b>126</b>	<b>10.</b>	<b>INCONVENIENTI.....</b>	<b>142</b>
5.1	Uso improprio del sollevatore.....	126	<b>11</b>	<b>SCHEMA IMPIANTO ELETTRICO.....</b>	<b>148</b>
<hr/>					
4.7.1	Checking base levelness.....	105	4.17	Dismantling the integrated lift.....	125
4.7.2	Anchoring lift bases .....	107	<b>5</b>	<b>INSTRUCTIONS FOR USE OF THE LIFT.....</b>	<b>126</b>
4.7.3	Checking platform levelness when fully down.....	109	5.1	Improper use of the lift.....	126
4.8	Bleeding the air .....	111	5.2	Use of accessories – Accessories supplied as standard.....	126
4.8.1	Main lift .....	111	5.3	Staff training .....	127
4.8.2	Platform synchronisation main lift.....	113	5.4	Important checks to be made.....	127
4.9	Bleeding the air - Lift table.....	115	5.5	Identifying the commands and their function.....	131
4.10	Checking the oil level .....	119	<b>6.</b>	<b>SAFETY .....</b>	<b>135</b>
4.11	Check that the lifter is fixed to the ground .....	119	6.1	Safety devices .....	135
4.12	Fitting the limit switch FC2, solenoid valve connections and pressure gauges.....	121	6.2	Emergency procedures (with power) (Main lift + Lift table) ..	135
4.13	Checking the safety devices .....	123	<b>7.</b>	<b>MAINTENANCE.....</b>	<b>139</b>
4.14	Fastening covers and control unit .....	125	7.1	Changing the oil in the control unit.....	139
4.15	Completing the assembly .....	125	7.2	Cleaning the solenoid valves .....	139
<hr/>					
4.7	Befestigung der Hebebühne am Boden und Ebenheitskontrolle der anreihung (Einbauversion).....	105	4.16	Fitting the cross-beam .....	125
4.7.1	Ebenheitskontrolle des Untergestells .....	105	4.14	Verankerung der Abdeckbleche und des Schaltschranks .....	125
4.7.2	Untergestellbefestigung .....	107	4.15	Fertigstellung der Montage.....	125
4.7.3	Ebenheitskontrolle der Fahrschienen am Boden .....	109	4.16	Demontage des Achshebers .....	125
4.8	Entlüftung .....	111	4.17	Demontage des Achshebers .....	125
4.8.1	Hebebühne.....	111	<b>5.</b>	<b>ANWEISUNGEN FÜR DIE BEDIENUNG DER HEBEBÜHNE.....</b>	<b>126</b>
4.8.2	Fahrbahnen-Gleichlaufregelung Hebebühne .....	113	5.1	Unsachgemässe Bedienung der Hebebühne.....	126
4.9	Entlüftung - Achsheber.....	115	5.2	Einsatz von Zubehör - Serienmässig geliefertes Zubehör .....	126
4.10	Ölstand.....	119	5.3	Schulung des Bedienerpersonals.....	127
4.11	Überprüfen Sie, ob der Lifter am Boden befestigt ist .....	119	5.4	Vorsichtsmassnahmen .....	127
4.12	Montage Endschalter FC2, Anschluss Elektroventile und Druckwächter .....	121	5.5	Bedienungsanleitung.....	131
4.13	Kontrolle der Sicherheitseinrichtungen.....	123	<b>6.</b>	<b>SICHERHEIT.....</b>	<b>135</b>
<hr/>					
4.7.1	Contrôle planéité des bases.....	105	4.15	Achèvement du montage .....	125
4.7.2	Fixation des bases .....	107	4.16	Démontage du pont élévateur .....	125
4.7.3	Contrôle de la planéité des chemins de roulement au sol.....	109	4.17	Démontage du pont élévateur.....	125
4.8	Purge de l'air .....	111	<b>5.</b>	<b>MODE D'EMPLOI DU PONT ELÉVATEUR.....</b>	<b>126</b>
4.8.1	Elévateur principal.....	111	5.1	Utilisation incorrecte du pont élévateur .....	126
4.8.2	Synchronisation des chemins de roulement élévateur principal .....	113	5.2	Utilisation d'accessoires – Accessoires standards .....	126
4.9	Purge de l'air - Elévateur intégré.....	115	5.3	Formation du personnel préposé .....	127
4.10	Niveau de l'huile.....	119	5.4	Précautions pour l'emploi .....	127
4.11	Vérifiez que le palonnier est fixé au sol.....	119	5.5	Mode d'emploi .....	131
4.12	Installation de l'interrupteur FC2, connexion des électrovalves et des pressostats .....	121	<b>6.</b>	<b>SÉCURITÉ .....</b>	<b>135</b>
4.13	Contrôle des sécurités.....	123	6.1	Dispositifs de sécurité .....	135
4.14	Fixation des protections et du pupitre de commande.....	125	6.2	Procédure d'urgence (en cas d'absence de tension) (Elévateur principal + Elévateur intégré).....	135
<hr/>					
4.7.3	Control nivelación plataformas al nivel del piso .....	109	<b>7.</b>	<b>ENTRETIEN.....</b>	<b>139</b>
4.8	Purga del aire .....	111	<b>5</b>	<b>INSTRUCCIONES PARA EL USO DEL ELEVADOR.....</b>	<b>126</b>
4.8.1	Elevador principal.....	111	5.1	Uso incorrecto del elevador.....	126
4.8.2	Sincronización de las plataformas elevador principal .....	113	5.2	Uso de los accesorios - Accesorios de serie.....	126
4.9	Purga del aire - Elevador integrado.....	115	5.3	Formación del personal autorizado.....	127
4.10	Nivel de aceite.....	119	5.4	Precauciones durante el uso.....	127
4.11	Compruebe que del elevador esté fijada al suelo .....	119	5.5	Instrucciones de uso .....	131
4.12	Montaje del microinterruptor de tope FC2, conexión de las electroválvulas y presostatos .....	121	<b>6.</b>	<b>SEGURIDAD.....</b>	<b>135</b>
4.13	Comprobación de los dispositivos de seguridad .....	123	6.1	Dispositivos de seguridad .....	135
4.14	Sujeción de las protecciones y del panel de mando .....	125	6.2	Procedimiento de emergencia (en ausencia de tensión) (Elevador principal + Elevador integrado).....	135
4.15	Terminación del montaje .....	125	<b>7.</b>	<b>MANTENIMIENTO .....</b>	<b>139</b>
4.16	Montaje del travesaño .....	125	7.1	Cambio de aceite del panel de mando.....	139
4.17	Desmontaje del elevador.....	125	7.2	Limpieza de las electroválvulas.....	139
<hr/>					
			<b>8.</b>	<b>DESUSO .....</b>	<b>140</b>
			<b>9.</b>	<b>DESGUACE.....</b>	<b>140</b>

12	SCHEMA IMPIANTO OLEODINAMICO .....	158
13	SCHEMA IMPIANTO PNEUMATICO .....	162
14.	RICAMBI .....	164
14.1	Come richiedere i ricambi.....	164
14.2	Indice tavole ricambi.....	164
15.	VERIFICHE DI INSTALLAZIONE E PERIODICHE .....	209
16.	TARGHETTA DI IDENTIFICAZIONE .....	219

---

9.	SCRAPPING .....	140
10.	PROBLEMS .....	143
11	WIRING DIAGRAM.....	148
12	HYDRAULIC SYSTEM DIAGRAM .....	158
13	PNEUMATIC SYSTEM DIAGRAM .....	162
14.	SPARE PARTS .....	164
14.1	How to order spare parts .....	164
14.2	Spare parts summary .....	164
15.	INSTALLATION AND PERIODIC INSPECTIONS .....	209
16.	IDENTIFICATION PLATE .....	219

---

6.1	Sicherheitsvorrichtungen.....	135	14.2	Tafelverzeichnis.....	164
6.2	Not-Aus-Verfahren (bei Stromausfall) (Hauptbühne + Achsheber).....	135	15.	<b>KONTROLLEN DER ERSTINSTALLATION UND REGELMÄSSIGE KONTROLLEN .....</b>	<b>209</b>
7.	<b>WARTUNG</b> .....	<b>139</b>	16.	<b>ERKENNUNGSSCHILD .....</b>	<b>219</b>
7.1	Ölwechsel im Aggregat.....	139			
7.2	Reinigung der Elektroventile .....	139			
8.	<b>EINLAGERUNG</b> .....	<b>140</b>			
9.	<b>VERSCHROTTUNG</b> .....	<b>140</b>			
10.	<b>BETRIEBSSTÖRUNGEN</b> .....	<b>144</b>			
11	<b>ELEKTROANLAGE</b> .....	<b>148</b>			
12	<b>SCHALTPLAN HYDRAULIKANLAGE</b> .....	<b>158</b>			
13	<b>SCHALTPLAN RUCKLUFTANLAGE</b> .....	<b>162</b>			
14.	<b>ERSATZTEILE</b> .....	<b>164</b>			
14.1	Anweisungen für Ersatzteilbestellungen .....	164			

---

7.1	Vidange de l'huile du pupitre de commande .....	139
7.2	Nettoyage des électrovalves .....	139
8.	<b>STOCKAGE</b> .....	<b>140</b>
9.	<b>DÉPOSE</b> .....	<b>140</b>
10.	<b>PANNES ÉVENTUELLES</b> .....	<b>145</b>
11	<b>INSTALLATION ELECTRIQUE</b> .....	<b>148</b>
12	<b>SCHÉMA DE L'INSTALLATION HYDRAULIQUE</b> .....	<b>158</b>
13	<b>SCHÉMA DE L'INSTALLATION PNEUMATIQUE</b> .....	<b>162</b>
14.	<b>PIÈCES DÉTACHES</b> .....	<b>164</b>
14.1	Comment commander les pièces détachées .....	164
14.2	Sommaire planches.....	164
15.	<b>CONTRÔLES A RÉALISER LORS DE L'INSTALLATION ET PÉRIODIQUEMENT</b> .....	<b>209</b>
16.	<b>PLAQUE D'IDENTIFICATION</b> .....	<b>219</b>

---

10.	<b>INCONVENIENTES</b> .....	<b>146</b>
11	<b>INSTALACIÓN ELÉCTRICA</b> .....	<b>148</b>
12	<b>ESQUEMA INSTALACIÓN HIDRÁULICA</b> .....	<b>158</b>
13	<b>ESQUEMA DE LA INSTALACIÓN NEUMÁTICA</b> .....	<b>162</b>
14.	<b>Repuestos</b> .....	<b>164</b>
14.1	Como pedir las piezas de repuesto.....	164
14.2	Índice tablas .....	164
15.	<b>CONTROLES de instalación y PERIÓDICOS</b> .....	<b>209</b>
16.	<b>PLACA DE IDENTIFICACIÓN</b> .....	<b>219</b>



Pagina bianca per esigenze di impaginazione

This page intentionally blank

Freie Seite für Layout

Page blanche pour exigences de mise en page

Página en blanco por exigencias de compaginación



## 0. NORME GENERALI DI SICUREZZA

L'uso del sollevatore è consentito solo a personale appositamente addestrato e solo dopo avere letto e compreso il presente manuale; l'operatore deve essere autorizzato da chi ricopre il ruolo di responsabile dell'impianto. Sono vietate manomissioni o modifiche al sollevatore e ai dispositivi di sicurezza; nel caso in cui si verifichi quanto sopra scritto, il costruttore si ritiene sollevato dai danni derivati. Seguire inoltre le seguenti indicazioni:

- l'installazione deve essere fatta da personale autorizzato e qualificato;
- assicurarsi che alle estremità delle pedane siano montati gli arresti vettura e che essi siano efficienti;

## 0. GENERAL SAFETY STANDARDS

The lift may only be used by authorized trained personnel who have read and fully understood this manual. Operator must be authorized by plant supervisor. The lift and its safety devices may not be altered or modified nor the safety devices by-passed in any way. In this event, the manufacturer shall not be liable for resulting damage. User is required to follow these instructions:

- Have the lift installed by authorized trained personnel.
- Make sure the safety wheel stops are installed at platform ends and that wheel stops are in good working order.

## 0. ALLGEMEINE SICHERHEITSVORSCHRIFTEN

Die Hebebühne darf ausschliesslich von geschultem Fachpersonal bedient werden und erst nachdem diese Anleitung aufmerksam durchgelesen und verstanden wurde. Der Bediener muss vom Verantwortlichen der Anlage entsprechend befugt worden sein. Es ist untersagt, die Hebebühne oder ihre Sicherheitsvorrichtungen eigenmächtigen Eingriffen oder Modifizierungen zu unterziehen. Bei Verstoß gegen diese Vorschriften lehnt der Hersteller jede Verantwortung für die daraus entstehenden Schäden ab. Darüber hinaus müssen folgende Verhaltensmassregeln eingehalten werden:

- die Installation muss von autorisiertem Fachpersonal durch-

## 0. CONSIGNES GÉNÉRALES DE SÉCURITÉ

L'utilisation du pont élévateur n'est consentie qu'à un personnel ayant suivi une formation appropriée et ayant lu et assimilé le contenu de la présente notice ; l'opérateur doit être autorisé par la personne responsable de l'installation. Toute modification ou intervention non-conforme sur le pont élévateur ou sur les dispositifs de sécurité est strictement interdite: toute dérogation aux dites prescriptions, décline le fabricant de toute responsabilité en cas de dommages. Respecter entre autres les instructions suivantes :

- l'installation doit être réalisée par un personnel autorisé et qualifié ;
- s'assurer que les arrêts voiture ont bien été installés aux

## 0. NORMAS GENERALES DE SEGURIDAD

El uso del elevador se admite sólo a personal específicamente adiestrado que conozca a fondo las instrucciones contenidas en el presente manual, autorizado por el responsable del equipo para el cumplimiento de las operaciones necesarias. Se prohíben manumisiones o modificaciones al elevador y a los dispositivos de seguridad; en caso de intervenciones inadecuadas el constructor no se responsabiliza por eventuales daños derivados. Además es necesario respetar las siguientes indicaciones:

- La instalación debe ser efectuada por personal autorizado y cualificado.
- Controlar que en las extremidades de las plataformas se

- assicurarsi che la vettura sia frenata;
- controllare che durante le fasi di salita e discesa non si verifichino condizioni di pericolo; in tal caso arrestare immediatamente il sollevatore e rimuovere la causa che ha provocato l'emergenza;
- prima di sollevare il veicolo assicurarsi che la ripartizione del carico sugli assi sia corretta per il sollevatore;
- dopo il sollevamento posizionare l'interruttore sullo "0";
- ad ogni inizio di giornata lavorativa verificare il buon funzionamento della sirena che segnala la discesa al suolo del sollevatore;
- non si devono sollevare persone a bordo di autovetture, nè carichi pericolosi o esplosivi.

- Make sure vehicle brakes are pulled.
- Watch out for any danger condition arising while lifting or lowering the vehicle. When a danger condition comes up, stop the lift without delay and remove the cause of the emergency.
- before actually lifting the load, make sure this is properly distributed between the axles, in accordance with lift specifications.
- Set switch back to "0" after each lifting operation.
- Every day, before getting to work, check for proper operation of the audible platform-low alarm.
- Never lift a vehicle when there is any one sitting inside it or any dangerous or explosive material stored in it.

- geführt werden;
- sicherstellen, dass an den Fahrbahnen die Abrollsicherungen montiert und funktionstüchtig sind;
- sicherstellen, dass das Fahrzeug gebremst ist;
- sicherstellen, dass es in den Hebe- und Senkphasen zu keinen Gefahrensituationen kommt. Ggf. muss der Betrieb der Hebebühne sofort gestoppt werden und die Ursache, die zu dieser Störung geführt hat, behoben werden;
- vor dem Anheben des Fahrzeugs sicherstellen, dass die Lastverteilung auf den Achsen für die Hebebühne korrekt ist;
- nach dem Hebevorgang den Schalter in Schaltstellung "0" setzen;
- am Anfang eines jeden Arbeitstages die einwandfreie Fun-

extrémities des chemins de roulement et qu'ils fonctionnent correctement ;

- s'assurer que la voiture est freinée ;
- s'assurer de l'absence de conditions dangereuses pendant les courses de montée et de descente; en cas de danger quelconque, arrêter immédiatement le pont élévateur et éliminer la cause à l'origine de l'urgence ;
- avant de soulever le véhicule, s'assurer que la répartition de la charge sur les axes correspond bien au type d'élévateur ;
- après le levage, positionner l'interrupteur sur "0" ;
- au début de chaque journée de travail, vérifier le bon fonctionnement de l'avertisseur sonore signalant la descente au sol du pont élévateur;

encuentren montados los topes de bloqueo vehículo y su eficacia.

- Controlar que el vehículo se encuentre frenado.
- Controlar que durante las fases de subida y bajada no se verifiquen condiciones de peligro; en tal caso detener inmediatamente el elevador y eliminar la causa que originó la situación de emergencia.
- Antes de levantar el vehículo controlar que la carga repartida en los ejes resulte adecuada para el elevador.
- Después del levantamiento posicionar el interruptor en "0".
- Al comenzar cada jornada laboral controlar el correcto funcionamiento de la sirena que señala la fase de bajada del elevador.



### 0.1 Dispositivi di sicurezza

Il sollevatore prevede i seguenti dispositivi di sicurezza :

- interruttore generale lucchettabile con funzioni di arresto di emergenza;
- comandi a uomo presente (immediato arresto dell'azione al rilascio del comando);
- dispositivo di appoggio meccanico ad inserimento automatico a garanzia della massima sicurezza;
- valvole di sicurezza nei confronti di sovraccarichi e rottura tubi idraulici;
- valvola di controllo della velocità di discesa;
- dispositivo elettroidraulico per il blocco del movimento di discesa in caso di ostacolo sotto una pedana.

**NB: Verificare ogni 3 mesi il corretto funzionamento dei dispositivi di sicurezza da parte di un Centro Assistenza Autorizzato. Dopo 20 anni di utilizzo sostituire tutti i dispositivi di sicurezza e l'impianto elettrico.**

### 0.1 Safety devices

The lift is equipped with the following safety devices:

- padlockable master switch with emergency stop functions;
- deadman controls (immediate stop when control is released);
- automatically engaging mechanical support device to ensure utmost safety;
- safety valve that engages in case of overloads and breakage of hydraulic pipes;
- downward movement speed control valve;
- electro hydraulic device that blocks downward movement whenever an obstacle is detected under the platform.

**NOTE: Check the correct operation of safety devices by means of an Authorised Support Centre every three months. After 20 years of use, replace all safety devices and the electrical system.**

ktionstüchtigkeit des Alarms prüfen, der das Absenken der Hebebühne auf den Fussboden meldet;

- Fahrzeuge, in denen sich Personen befinden, sowie gefährliche oder explosive Lasten dürfen nicht gehoben werden.

### 0.1 Sicherheitsvorrichtungen

Die Hebebühne ist mit folgenden Sicherheitsvorrichtungen ausgerüstet:

- verriegelbarer Hauptschalter mit Not-Aus-Funktion;
- Bedienersteuerung (bei Loslassen der Steuerung kommt es zu einem sofortigen Halt);
- mechanische Stützvorrichtung mit automatischer Einrastung zur Gewährleistung maximaler Sicherheit.
- bei Überlast oder Hydraulikleitungenriss eingreifendes Si-

cherheitsventil;

- Kontrollventil der Absenkgeschwindigkeit;
- elektrohydraulische Vorrichtung zum Blockieren der Absenkbewegung bei einem Hindernis unter einer Fahrbahn.

**ANM.: Alle 3 Monate die korrekte Funktion der Sicherheitsvorrichtungen durch ein autorisiertes Kundendienstzentrum prüfen lassen. Nach 20 Jahren Nutzung alle Sicherheitsvorrichtungen und die elektrische Anlage austauschen.**

- il est strictement interdit de soulever des véhicules avec des personnes à bord, des charges dangereuses ou explosibles.

### 0.1 Dispositifs de sécurité

Le pont élévateur est équipé des dispositifs de sécurité suivants :

- interrupteur principal à verrou, avec fonction d'arrêt d'urgence;
- commandes nécessitant de la présence de l'opérateur (interruption immédiate de l'action au relâchement de la commande) ;
- dispositif d'appui mécanique à engagement automatique pour un maximum de sécurité ;
- valves de sûreté en cas de surcharges ou de rupture des tuyaux hydrauliques ;

- valve de contrôle de la vitesse de descente ;
- dispositif électro-hydraulique pour le blocage de la course de descente en cas d'obstacle sous un chemin de roulement.

**NB : Vérifier tous les 3 mois le bon fonctionnement des dispositifs de sécurité auprès d'un Centre d'assistance agréé. Après 20 ans d'utilisation, remplacer tous les dispositifs de sécurité et l'installation électrique.**

- No se deben levantar personas a bordo de coches ni cargas peligrosas o explosivas.

### 0.1 Dispositivos de seguridad

El elevador prevé los siguientes dispositivos de seguridad:

- Interruptor general con candado, cumple la función de parada de emergencia.
- Mandos con hombre presente (inmediata parada de la acción en curso al soltar el mando).
- Dispositivo de apoyo mecánico de inserción automática que garantiza la máxima seguridad.
- Válvulas de seguridad en caso de sobrecargas y rotura de los tubos hidráulicos.
- Válvula de control de la velocidad de bajada.

- Dispositivo electro hidráulico para el bloqueo del movimiento de bajada en presencia de obstáculos debajo de una plataforma.

**NOTA: Cada 3 meses compruebe el correcto funcionamiento de los dispositivos de seguridad a través de un Centro de Servicio Autorizado. Después de 20 años de uso reemplace todos los dispositivos de seguridad y el sistema eléctrico.**

ADESIVI E DISPOSITIVI SEGNALEZIONE DI PERICOLO  
HAZARD WARNING STICKERS AND DEVICES

RIF REF.	CODICE CODE	DESCRIZIONE DESCRIPTION	APPLICAZIONE APPLICATION
1	99990114	Targhetta indice rotazione	Rotation index plate
2	99922670	Pericolo schiacciamento mani	Hand crushing hazard
3	999908660	Tabella livello olio	Oil level table
4	999912380	Targhetta 400V 50Hz 3Ph	400V 50Hz 3Ph plate
5	99990758	Targhetta pericolo	Self sticking danger plate
6	999911760	Etichetta allarme acustico	Acoustic alarm label
7	999924250	Targhetta portata kg 4200	Capacity kg 4200 plate
	99990495	Targhetta portata kg 5000	Capacity kg 5000 plate
	99990809	Targhetta portata kg 6000	Capacity kg 6000 plate
8		Targa matricola	Number plate
9	999921560	Targhetta istruzioni	Instructions plate
10	999922650	Targhetta marchio	Mark plate
11	999921580	Targhetta marchio	Mark plate
12	999922660	Targhetta marchio	Mark plate
13	BQ-029E	Targhetta portata kg 3500 (sollevatore integrato)	Capacity kg 3500 plate (lift table)
	999908950	Targhetta portata kg 4000 (sollevatore integrato)	Capacity kg 4000 plate (lift table)
	999921600	Targhetta portata kg 4000 (sollevatore integrato)	Capacity kg 4000 plate (lift table)
14	99923000	Pericolo schiacciamento mani	Hand crushing hazard
15	999923010	Targhetta blocco/sblocco piastre mobili	Slip plates lock/unlock plate
16	999923020	Targhetta selettore sollevatore principale-sollevatore integrato	Main lift-lift table switch plate
17	904265	Nastro ades. Giallo nero h.50	Striped tape H=50 mm
18	999911840	Targhetta schiacciam. mani	Plate
19	999912630	Targhetta schiacciam. mani piedi	Plate
20		Obbligatorio consultare il manuale/libretto di istruzioni	Refer to instruction manual/ booklet
21		Obbligatorio disconnettere prima di effettuare manutenzioni o riparazioni	Disconnect before carrying out maintenance or repair

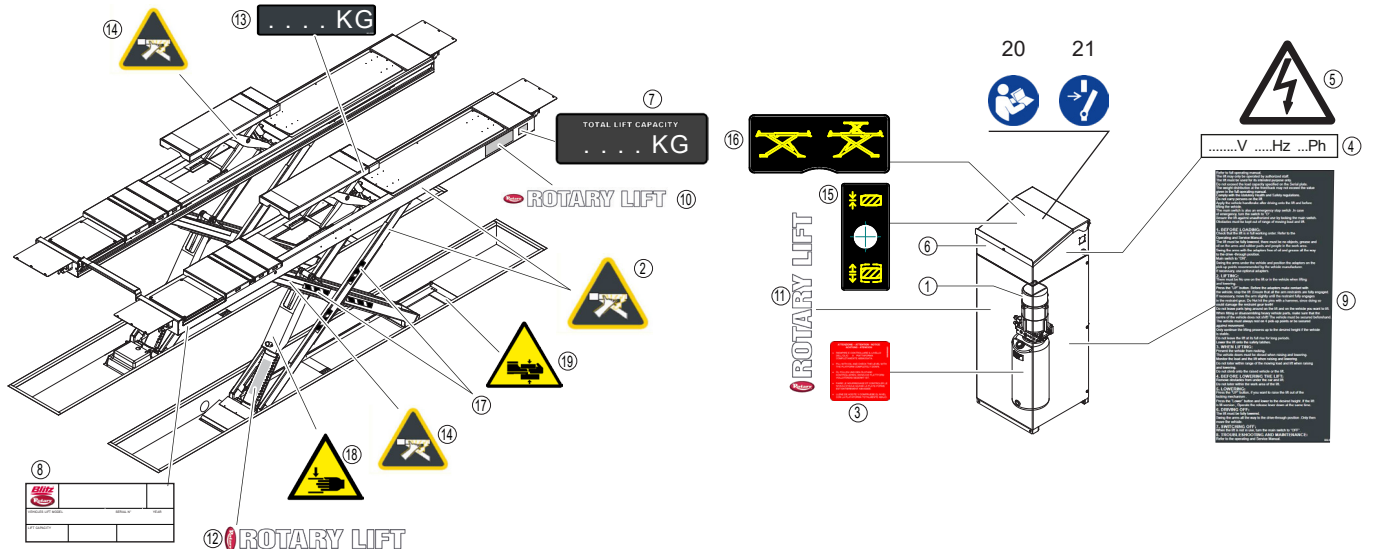


Fig.1



## 0.2 Indicazione dei rischi residui

Il sollevatore è stato realizzato applicando le norme per rispondere ai requisiti delle direttive pertinenti.

L'analisi dei rischi è stata fatta ed i pericoli sono stati, per quanto possibile, eliminati.

Eventuali rischi residui sono evidenziati nel presente manuale e sulla macchina mediante pittogrammi adesivi (Fig.1).

Ai fini di una corretta gestione dei rischi residui sono ricollocati sulla macchina pittogrammi per il rilievo di quelle zone suscettibili di rischio in fase operativa.

Queste indicazioni sono fornite su etichette autoadesive che recano un proprio codice di identificazione.

**Importante:** nel caso in cui le etichette venissero smarrite o diventassero illeggibili si prega di ordinarle alla casa costruttrice e ricollocarle secondo lo schema sopra riportato.

## 0.2 Residual risks

The lift has been manufactured in compliance with applicable standards in order to fulfil the requirements of the relevant directives. A risk analysis has been performed so as to rule out potential dangers as far as possible. Possible residual risks are discussed in this manual and highlighted by warning labels bearing suitable pictograms affixed to machine (Fig.1).

For a correct handling of residual risks, pictograms are located on the machine to show the areas subject to risk during operation.

These indications are supplied on adhesive labels bearing an identification code.

**Important:** should the labels be lost or become illegible, please order replacements from the manufacturer and attach them as shown in the diagram above.

## 0.2 Restgefahren

Die Hebebühne wurde unter Anwendung der Normen realisiert, die in Übereinstimmung mit den Anforderungen der entsprechenden Richtlinien stehen. Es wurde eine Gefahrenanalyse gestellt und die Gefahren wurden, so weit wie möglich, beseitigt. Eventuelle Restgefahren werden in dieser Betriebsanleitung angegeben und es wird auf der Einrichtung mit Gefahrenzeichen (Abb. 1) auf sie hingewiesen.

Für eine korrekte Verhaltensweise bei den Restgefahren zeigen Klebe-Gefahrenzeichen auf der Ausrüstung an, welche Zonen während des Betriebs Gefahrenquellen darstellen könnten. Diese Hinweise finden Sie auf Klebeetiketten, die über eine eigene Kenncode verfügen.

**Wichtig:** Bei Verlust oder Unleserlichkeit der Etiketten bestellen Sie diese bitte bei der Herstellerfirma und bringen sie gemäss dem oben aufgeführten Schema an.

## 0.2 Risques résiduels

Le pont élévateur a été fabriqué dans le respect des dispositions des directives régissant ce type de produit.

Une analyse des risques a été réalisée et les dangers ont été éliminés dans la mesure du possible.

Les risques résiduels éventuels ont été signalés dans la présente notice et sur la machine par le biais de pictogrammes autocollants (Fig. 1).

En vue d'un contrôle correct des risques résiduels, des pictogrammes sont appliqués sur la machine pour signaler les zones à possible risque en phase de fonctionnement.

Ces indications sont fournies sur des étiquettes autocollantes portant chacune un code d'identification.

**Important :** en cas de perte des étiquettes ou si elles deviennent illisibles, les commander directement chez le fabricant et les appliquer sur la machine en suivant les indications du schéma ci-après.

## 0.2 Indicación de los riesgos residuales

El elevador ha sido proyectado aplicando las normas que responden a los requisitos de las directivas correspondientes.

Se ha realizado un análisis de los riesgos y los peligros han sido, en la medida de lo posible, eliminados.

Eventuales riesgos residuales han sido evidenciados en el presente manual y, directamente en la máquina, por medio de pictogramas adhesivos (Fig.1).

Para asegurar una correcta gestión de los riesgos residuales, los pictogramas están colocados en la máquina para indicar las zonas susceptibles de riesgo en fase de funcionamiento.

Estas indicaciones se suministran en etiquetas autoadhesivas que tienen un código de identificación propio.

**Importante:** en el caso que las etiquetas se perdieran o se volvieran ilegibles, pedir las directamente a la casa constructora y volverlas a colocar en la máquina siguiendo el esquema arriba indicado.

<b>4200 kg</b>	<b>5000 kg</b>	<b>6000 kg</b>
S42LT42CAT-I ROT.S4242.193148 ROT.S4242.193247 ROT.S4246.193292 ROT.S4246.193421 ROT.S4246.193490 S42LT46CAT-PD8-I	ROT.S5055.193544 ROT.S5055.193636 S50LT55CAT-PD8-I ROT.S5055.193698 ROT.S5055.193612	ROT.S6055.193766

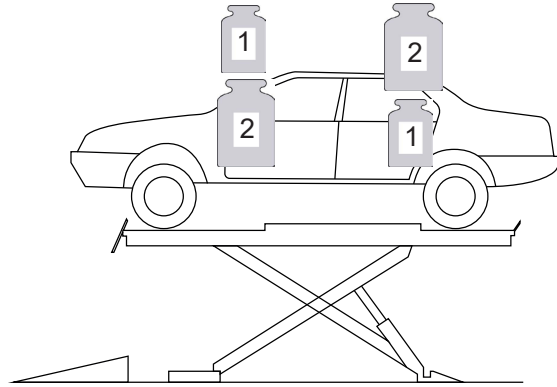


Fig.2a

Portata sollevatore integrato / Lift table capacity

S42LT42CAT-I ROT.S4242.193148 ROT.S4242.193247 ROT.S4246.193292 ROT.S4246.193421 ROT.S4246.193490 S42LT46CAT-PD8-I
--

**3500 kg**

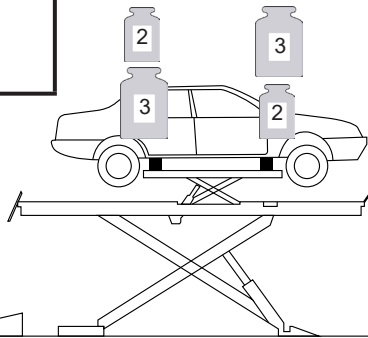


Fig.2b

ROT.S5055.193544 ROT.S5055.193636 ROT.S5055.193612 S50LT55CAT-PD8-I ROT.S5055.193698 ROT.S6055.193766
--

**4000 kg**

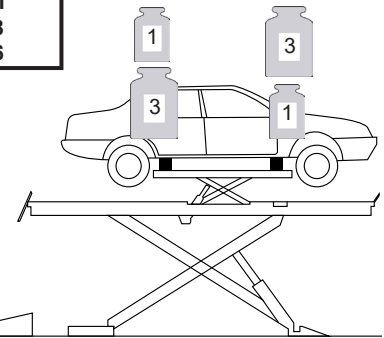


Fig.2c

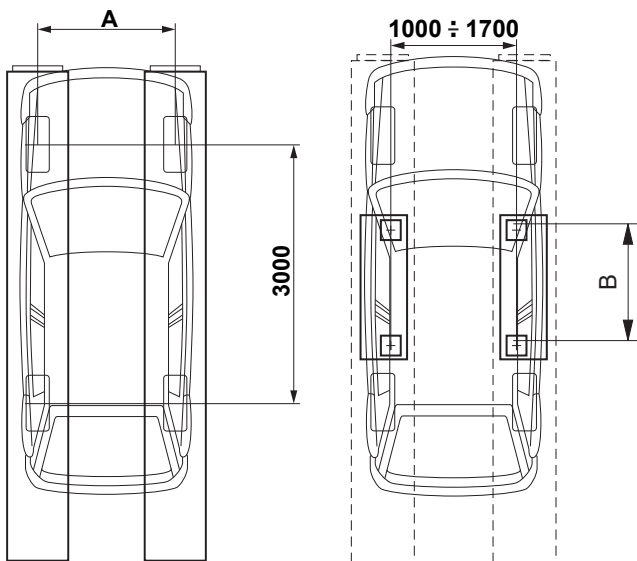


Fig.3

A	≥ 1700
S42LT42CAT-I ROT.S4242.193148 ROT.S4242.193247 ROT.S4246.193292 ROT.S4246.193421 ROT.S4246.193490 S42LT46CAT-PD8-I ROT.S5055.193544 ROT.S5055.193636 ROT.S5055.193612 S50LT55CAT-PD8-I ROT.S5055.193698 ROT.S6055.193766	

B	≥ 1400	≥ 1800
S42LT42CAT-I ROT.S4242.193148 ROT.S4242.193247 ROT.S4246.193292 ROT.S4246.193421 ROT.S4246.193490 S42LT46CAT-PD8-I		ROT.S5055.193544 ROT.S5055.193636 ROT.S5055.193612 S50LT55CAT-PD8-I ROT.S5055.193698 ROT.S6055.193766



## 1. DESTINAZIONE D'USO

Il prodotto è destinato al sollevamento di autovetture; la portata è quella indicata nella targhetta matricola. E' consentito il sollevamento di autoveicoli rispondenti ai seguenti requisiti.

### Sollevatore principale

- peso non superiore alla portata del sollevatore
- ripartizione del carico:
  - 1:2 o 2:1 (reversibile) (vedi Fig.2a)
- passo min. 3.000 mm
- carreggiata min.: **A** (vedi Fig.3)

## Sollevatore integrato

- peso non superiore alla portata del sollevatore integrato
- ripartizione del carico sui punti di appoggio:
  - 2:3 o 3:2 (reversibile) (vedi Fig.2b)
  - 1:3 o 3:1 (reversibile) (vedi Fig.2c)
- **il veicolo deve essere caricato solo attraverso i punti di appoggio previsti dal Costruttore;**
- per il sollevamento usare i tamponi in gomma forniti con il sollevatore;
- **tamponi non sono sovrapponibili;**
- sono disponibili accessori per sollevare veicoli particolari.

## 1. INTENDED USE

This product has been designed for lifting cars. The lifting capacity is indicated on the serial number plate. Cars having the following specifications can be lifted.

### Main lift

- car weight not exceeding lift capacity
- load distribution:
  - 1:2 o 2:1 (reversible) (see Fig.2a)
- min. wheel base: 3000 mm
- min. track: **A** (see Fig.3)

## Lift table

- car weight not exceeding lift table capacity
- load distribution on pickup points:
  - 2:3 o 3:2 (reversible) (vedi Fig.2b)
  - 1:3 o 3:1 (reversible) (vedi Fig.2c)
- **the vehicle must only be lifted using the hoisting points specified by the manufacturer;**
- to lift, use the rubber pads provided with the hoist;
- **pads cannot be placed one on top of the other;**
- accessories are available for lifting special vehicles.

## 1. BESTIMMUNGSGEMÄSSE VERWENDUNG

Dieses Produkt ist für das Heben von Personenkraftwagen bestimmt. Die Tragfähigkeit ist auf dem Seriennummernschild angegeben. Mit dieser Ausrüstung dürfen nur Kraftfahrzeuge gehoben werden, die folgende Merkmale aufweisen:

### Hebebühne

- Das Fzg-Gewicht darf die Tragfähigkeit der Hebebühne nicht überschreiten
- Lastverteilung:
  - 1:2 o 2:1 (umkehrbar) (siehe Fig.2a)
- Mindestachsstand 3000 mm
- Mindestspurweite **A** (siehe Fig.3)

## Achsheber

- Das Fzg-Gewicht darf die Tragfähigkeit des Achshebers nicht überschreiten
- Lastverteilung auf die Abstützpunkte:
  - 2:3 o 3:2 (reversibile) (vedi Fig.2b)
  - 1:3 o 3:1 (reversibile) (vedi Fig.2c)
- **Das Fahrzeug darf nur auf die vom Hersteller vorgesehene Aufnahmepunkte geladen werden;**
- Beim Anheben müssen die mit dem Achsheber gelieferten Gummiteiler verwendet werden.
- **Die Gummiteiler sind nicht stapelbar.**
- Für das Anheben besonderer Fahrzeuge ist dazu geeignetes Zubehör verfügbar.

## 1. DESTINATION D'USAGE

Capacité est celle indiquée sur la plaque signalétique. Ce pont élévateur est indiqué pour le levage des véhicules répondant aux caractéristiques suivantes:

### Élévateur principal

- Poids ne dépassant pas la capacité de l'élévateur.
- Répartition de la charge:
  - 1:2 o 2:1 (réversible) (voir Fig.2a)
- empattement: 3000 mm
- voie: **A** (voir Fig.3)

## Elévateur intégré

- Poids ne dépassant pas la capacité de l'élévateur intégré.
- Répartition de la charge sur les points de support:
  - 2:3 o 3:2 (reversibile) (vedi Fig.2b)
  - 1:3 o 3:1 (reversibile) (vedi Fig.2c)
- **Le véhicule ne doit être chargé qu'en utilisant les points d'appui prévus par le fabricant.**
- Pour le levage, utiliser les tampons en caoutchouc fournis avec l'élévateur.
- **Les tampons ne sont pas superposables.**
- Des accessoires pour le levage des véhicules particuliers sont disponibles.

## 1. DESTINACIÓN DE USO

El producto está destinado a la elevación de automóviles; la capacidad es la indicada en la placa de matrícula. Se pueden elevar automóviles con los siguientes requisitos.

### Elevador principal

- peso inferior a la capacidad del elevador
- distribución de la carga:
  - 1:2 o 2:1 (reversible) (ver Fig.2a)
- distancia mín. entre ejes 3000 mm
- carril mín. **A** (ver Fig.3)

## Elevador integrado

- peso inferior a la capacidad del elevador integrado
- distribución de la carga en los puntos de apoyo:
  - 2:3 o 3:2 (reversibile) (vedi Fig.2b)
  - 1:3 o 3:1 (reversibile) (vedi Fig.2c)
- **el vehículo debe cargarse solo en las posiciones de apoyo previstas por el constructor;**
- para el levantamiento utilizar los tampones de goma suministrados junto con el elevador;
- **los tampones no pueden superponerse;**
- se encuentran disponibles accesorios para levantar vehículos especiales.



**Per valori diversi da quelli indicati (passo, carreggiata e distanza) la portata del sollevatore principale e/o del sollevatore integrato viene ridotta. Pertanto, in questi casi o per altri non contemplati dal presente manuale, sarà opportuno contattare il costruttore.**



L'uso del sollevatore è consentito esclusivamente all'interno di locali chiusi, ove però non sussistano pericoli di esplosioni o incendio. Il sollevatore, nella versione base, non è idoneo ad un utilizzo che preveda il lavaggio dei veicoli. E' consentito l'uso di sollevatori ausiliari (traverse) appositamente predisposti dal costruttore.



**For values other than those specified (wheel base, track and centre distance) the lifting capacity of the main and/or lift table is reduced.**



**In such or other cases, please contact the manufacturer.**

The lift must only ever be used indoors, in closed

premises where there is no risk of fire or explosions. The standard lift version is not suitable for cars that have to be washed. Auxiliary lifts (wheel free jacks) specially prepared by the manufacturer are allowed.



**Bei verschiedene Werten (Achsstand, Spurweite und Abstand) wird die Tragfähigkeit der Hebebühne und/oder des Achshebers reduziert. In solchen oder in nicht in dieser Betriebsanleitung beschriebenen Fällen nehmen Sie bitte mit dem Hersteller Kontakt auf.**



Der Betrieb der Hebebühne ist ausschliesslich in geschlossenen Räumen erlaubt, in denen jedoch keine Explosions- oder Brandgefahr bestehen soll. Die Hebebühne ist in ihrer Standardausstattung nicht zum Waschen von Fahrzeugen bestimmt. Der Einsatz der vom Hersteller bestimmten Zusatzhebevorrichtungen (Quertraversen) ist zugelassen.



**Dans le cas de valeurs différentes à celles spécifiées (empattement, voie et distance) la capacité de l'élévateur principal et/ou de l'élévateur intégré diminue. Par conséquent, dans ce cas ou d'autres qui ne sont pas prévus dans la présente notice, il est recommandé de s'adresser au fabricant.**



L'utilisation du pont élévateur n'est autorisée qu'à l'intérieur de locaux fermés, à l'abri de tout danger d'explosion ou d'incendie. Dans sa version de base, l'élévateur n'est pas indiqué pour le lavage des véhicules. L'utilisation d'élévateurs auxiliaires (traverses) spécialement conçus par le fabricant.



**Para valores diferentes de los especificados (distancia entre ejes, carril y distancia) la capacidad del elevador principal y/o del elevador integrado se reduce. Por lo tanto, en estos casos o en otros no previstos en este manual, se recomienda ponerse en contacto con el fabricante.**



El elevador se puede usar solamente en ambientes cerrados, donde no hay peligro de explosión o incendio. El modelo base del elevador no es apto para usos que prevén el lavado de vehículos. Se pueden usar elevadores auxiliares (gatos) especialmente preparados por el fabricante.





### 1.1 Avvertenze e cautele

- Il sollevatore non va azionato da persone non autorizzate
- è vietato salire o sostare sugli organi di sostegno o sul veicolo;
- è vietato utilizzare il sollevatore per uno scopo diverso da quelli previsti dal presente manuale.

#### E' fatto obbligo di:

- accertarsi che il peso del veicolo e la ripartizione del carico sui punti di sollevamento siano conformi a quanto previsto dal costruttore;
- accertarsi che lo smontaggio di parti del veicolo non alteri la ripartizione del carico oltre i limiti accettabili previsti;
- accertarsi dell'effettiva stabilità del veicolo sugli organi di sostegno non appena iniziata la corsa di sollevamento;
- controllare che, durante le manovre di salita e di discesa, non

- si verifichino condizioni di pericolo per persone o cose;
- arrestare immediatamente il sollevatore in caso si riscontrino irregolarità di funzionamento e richiedere l'intervento dell'assistenza tecnica autorizzata;
- posizionare sullo zero e lucchettare l'interruttore generale in caso di intervento di emergenza e/o manutenzione al sollevatore;
- posizionare sullo zero l'interruttore generale quando si effettuano operazioni sul veicolo sollevato;
- non manomettere apparecchiature e dispositivi di sicurezza.

Attenersi in ogni caso alle norme antinfortunistiche previste dalle leggi vigenti.

### 1.1 Warnings and precautions

- The lift may not be operated by unauthorised persons.
- Do not climb or stand on load-bearing parts or on the car.
- Do not use the lift for any purpose other than the intended purpose specified in this manual.

#### It is mandatory to:

- make sure that car weight and load distribution onto lifting points are in compliance with manufacturer's specifications;
- make sure that if any car parts are removed, this does not alter load distribution beyond acceptable limits;
- make sure the vehicle is stable on the supporting parts just as soon as the lifting operation starts;

- make sure no hazard conditions arise during lifting or lowering operations as may endanger personal safety or cause damage;
- immediately stop the lift in the event of incorrect operation and contact authorised maintenance staff;
- turn the master switch to "0" and padlock in case of an emergency or of having to service the lift;
- turn the master switch to "0" before servicing the raised car
- do not alter or by-pass safety devices or equipment.

In all cases, strictly follow applicable accident-prevention regulations.

### 1.1 Warnungen und Vorsichtsmassnahmen

- Die Hebebühne darf nicht von unbefugtem Personal betätigt werden.
- Es ist verboten auf die Stützelemente oder auf das Fahrzeug zu steigen oder sich darauf aufzuhalten.
- Ein von den Vorschriften dieser Betriebsanleitung abweichender Einsatz der Hebebühne ist untersagt.

#### Folgende Vorschriften müssen eingehalten werden:

- sicherstellen, dass das Fahrzeuggewicht und die Lastverteilung an den Hebepunkten den vom Hersteller vorgesehenen Bestimmungen entsprechen.
- sicherstellen, dass der Ausbau der Fahrzeugteile nicht zu einer Lastverteilung führt, die über die vorgesehenen zulässigen Grenzen hinausgeht.

- sobald der Hebevorgang beginnt, die effektive Stabilität des auf den Stützelementen stehenden Fahrzeugs sicherstellen.
  - sicherstellen, dass es während den Hebe- und Absenkvorgängen zu keinerlei Gefahrenbedingungen für Personen oder Sachen kommen kann.
  - die Hebebühne bei Betriebsstörungen sofort anhalten und den Eingriff des autorisierten Technischen Kundendienstes anfordern.
  - den Hauptschalter bei Not- und oder Wartungseingriffen an der Hebebühne in Schaltstellung "0" setzen und verriegeln.
  - den Hauptschalter in Schaltstellung "0" setzen, wenn Arbeiten am angehobenen Fahrzeug ausgeführt werden.
  - Sicherheitsgeräte und -vorrichtungen nicht unbefugt betätigen.
- Unter allen Umständen sich stets an die gesetzlichen Unfallschutzvorschriften halten.

### 1.1 Consignes et précautions

- Le pont élévateur ne doit être actionné par des personnes non-autorisées.
- Il est interdit de monter ou de s'arrêter sur les organes de soutien ou sur le véhicule.
- Toute utilisation du pont élévateur qui diffère de celles prévues dans la présente notice est strictement interdite.

#### Il est obligatoire de :

- s'assurer que le poids du véhicule et la répartition de la charge sur les points de levage sont conformes aux indications du fabricant;
- s'assurer que le démontage des parties du véhicule n'altère pas la répartition de la charge au-delà des limites acceptables prévues;

- s'assurer de la stabilité réelle du véhicule sur les organes de soutien dès le début de la course de levage;
  - contrôler l'absence de conditions dangereuses pour les personnes et les choses pendant les manœuvres de montée et de descente;
  - arrêter immédiatement le pont élévateur en cas d'irrégularité de fonctionnement et s'adresser au service Après-Vente agréé;
  - positionner l'interrupteur principal sur zéro et le verrouiller en cas d'urgence et/ou d'entretien de l'élévateur;
  - positionner l'interrupteur principal sur zéro en cas d'interventions sur le véhicule soulevé;
  - ne pas modifier les appareillages et les dispositifs de sécurité.
- En tout état de cause, respecter les normes en vigueur pour la prévention des accidents.

### 1.1 Advertencias y precauciones

- Personal no autorizado no debe accionar el elevador.
- Se prohíbe subir o permanecer sobre los órganos de sostén o sobre el vehículo mismo.
- Se prohíbe utilizar el elevador con fines diferentes a los indicados en el presente manual.

#### Es obligatorio:

- Controlar que el peso del vehículo y la carga se encuentren repartidas en las posiciones de levantamiento y que correspondan con las instrucciones previstas por el constructor.
- Controlar que el desmontaje de partes del vehículo no altere la repartición de la carga superando los límites aceptables previstos.
- Controlar la efectiva estabilidad del vehículo en los órganos

- de sostén al comenzar la carrera de elevación.
  - Controlar que, durante las maniobras de subida y de bajada, no se verifiquen situaciones peligrosas para personas o cosas.
  - Detener inmediatamente el elevador en presencia de irregularidades en el funcionamiento y consultar la asistencia técnica autorizada.
  - Posicionar en cero y cerrar con candado el interruptor general en caso de emergencia y/o durante las operaciones de mantenimiento del elevador.
  - Posicionar en cero el interruptor general cuando se efectúan las operaciones con el vehículo levantado.
  - No alterar aparatos y dispositivos de seguridad.
- En todo caso respetar las normas de seguridad contra los accidentes previstas por las leyes vigentes.



S42LT42CAT-I	1640 kg
ROT.S4242.193148	1630 kg
ROT.S4242.193247	1690 kg
ROT.S4246.193292	1540 kg
ROT.S4246.193421	1720 kg
ROT.S4246.193490	1720 kg
S42LT46CAT-PD8-I	1660 kg
ROT.S5055.193544	1850 kg
ROT.S5055.193636	2080 kg
ROT.S5055.193612	2080 kg
S50LT55CAT-PD8-I	1920 kg
ROT.S5055.193698	2120 kg
ROT.S6055.193766	2110 kg

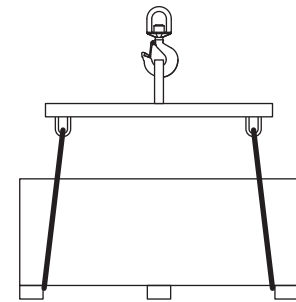
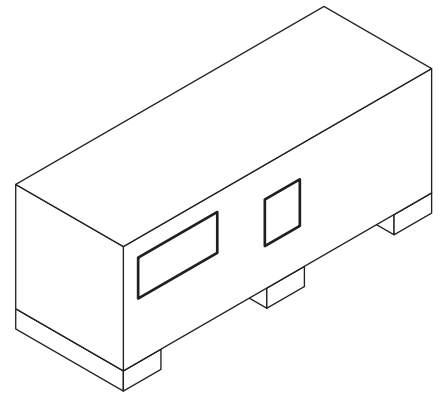
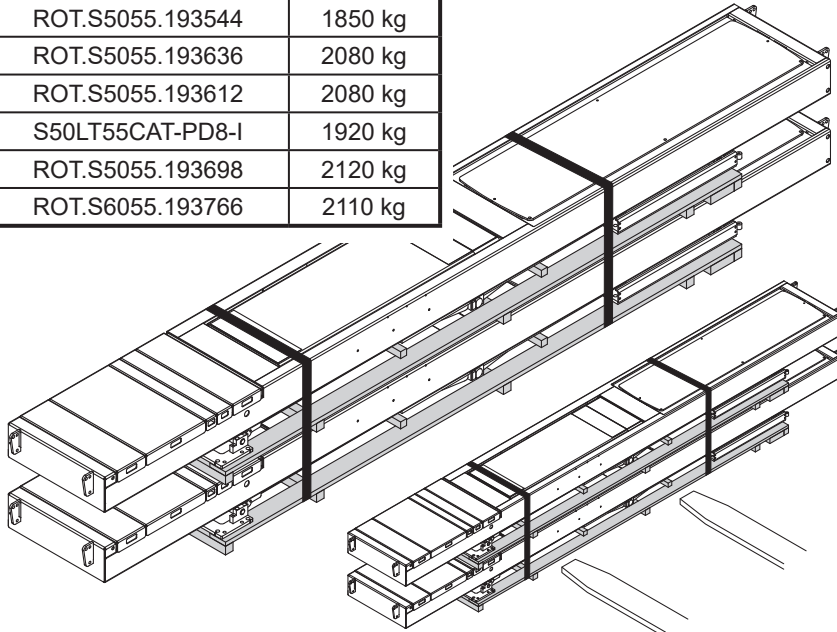
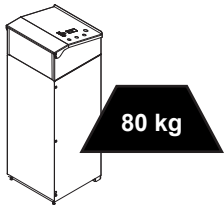


Fig. 4



S42LT42CAT-I	820 kg
ROT.S4242.193148	815 kg
ROT.S4242.193247	845 kg
ROT.S4246.193292	770 kg
ROT.S4246.193421	860 kg
ROT.S4246.193490	860 kg
S42LT46CAT-PD8-I	830 kg
ROT.S5055.193544	925 kg
ROT.S5055.193636	1040 kg
ROT.S5055.193612	1040 kg
S50LT55CAT-PD8-I	960 kg
ROT.S5055.193698	2060 kg
ROT.S6055.193766	1050 kg

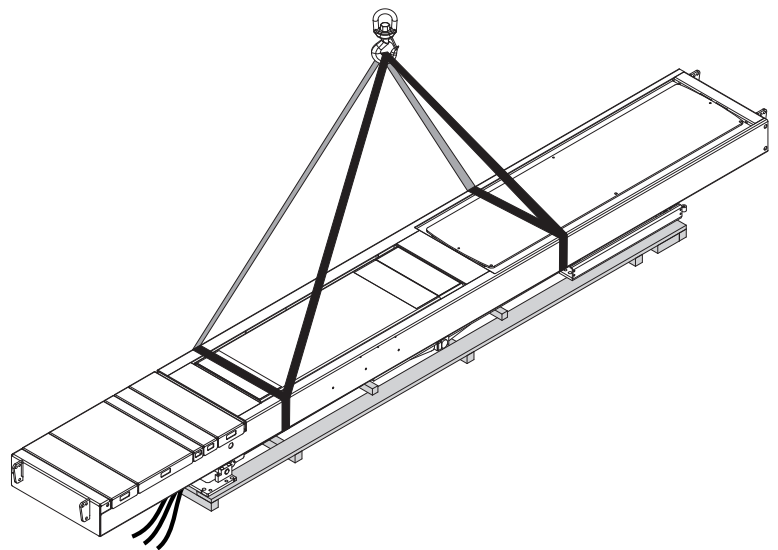


Fig. 5



## 2. MOVIMENTAZIONE E PREINSTALLAZIONE

Il sollevatore viene spedito solitamente come illustrato in Fig.4.

- Le operazioni di sollevamento debbono essere eseguite come da Fig.5.
- Sollevare con cautela e trasportare i vari gruppi nel luogo dove avverrà il disimballo.

Per lo spostamento della macchina nel punto prescelto per l'installazione (o per una successiva ridisposizione) assicurarsi di :

- Sollevare con cautela adoperando adeguati mezzi di sostegno del carico in perfetta efficienza. Utilizzando gli appositi punti di aggancio come indicato in Fig.5.

- Evitare sobbalzi o stratonni improvvisi; prestare attenzione a dislivelli, cunette, ecc.
- Prestare la max attenzione alle parti sporgenti: ostacoli, passaggi difficili, ecc.
- Indossare adeguati indumenti e protezioni individuali.
- Dopo aver rimosso le varie parti dell'imballo, riporle in appositi luoghi di raccolta inaccessibili a bambini e animali per essere poi smaltiti a norma.
- Verificare al momento dell'arrivo l'integrità dell'imballo, e a disimballo avvenuto che non vi siano parti danneggiate.

## 2. HANDLING AND PRE-INSTALLATION

The lift is normally delivered as shown in Fig. 4.

- Lifting operations must be performed as shown in Fig.5.
- Carefully lift and move the units to the site where they are to be unpacked.

To move the machine to the site chosen for installation (or to set up in a different place), be careful to:

- Take every precaution and use lifting mechanisms that are in good working order. Use the special lifting points indicated in Fig.5.

- Avoid abrupt or uneven movements when handling the lift; do not install on uneven ground.
- Take particular care with projecting parts as regards obstacles, difficult pathways, etc.
- Wear suitable clothing and protection.
- After removing the various parts of the packaging, move them to places inaccessible to children or animals so that they may be disposed of properly.
- Check that the packaging is not damaged when the goods arrive and that there is no damage to parts of the machinery.

## 2. INNERBETRIEBLICHE BEFÖRDERUNG UND VORINSTALLATION

Normalerweise wird die Hebebühne gemäss Abb. 4 geliefert.

- Beim Anheben gemäss Abb.5 vorgehen.
- Vorsichtig die verschiedenen Gruppen anheben und zum Ort transportieren, wo die Verpackung entfernt wird.

Für die innerbetriebliche Beförderung der Einrichtung zum ausgesuchten Aufstellungsort (oder bei künftigen Umlagerungen) folgende Punkte beachten:

- Die Last vorsichtig anheben und sie mit geeigneten und funktionstüchtigen Hilfsmitteln stützen. Dabei die auf Abb.5 and Abb.6 gezeigten Anschlagpunkte einhalten.

- Unerwartete Erhöhungen und Ruckbewegungen meiden. Vorsicht bei Unebenheiten, Querrinnen usw.
- Bei Hindernissen, schwierigen Durchgängen usw. besonders auf die herausstehenden Teile achten.
- Der auszuführenden Arbeit angemessene Kleidung und individuelle Schutzvorrichtungen tragen.
- Die entfernten Verpackungsteile an einem für Kinder und Tiere unzugänglichen Sammelplatz bis zum vorschriftsmässigen Entsorgen aufbewahren.
- Bei der Anlieferung die Verpackung auf ihre Vollständigkeit überprüfen. Nach dem Auspacken kontrollieren, ob die Ware evtl. Beschädigungen aufweist.

## 2. DÉPLACEMENT ET PRE-INSTALLATION

Généralement, le pont élévateur est livré comme illustré à la figure 4.

- Les opérations de levage doivent être réalisées comme indiqué à la Fig.5.
- Soulever avec attention et transporter les différents groupes à l'endroit prévu pour le déballage.

Lors du déplacement de la machine à l'endroit choisi pour l'installation (ou une réinstallation successive) s'assurer de :

- Soulever avec attention: utiliser des moyens de support de la charge parfaitement efficaces et se servir des points d'attelage comme indiqué à la Fig.5.

- Éviter les secousses imprévues et faire attention aux différences de niveau, aux défoncements, etc...
- Faire très attention aux parties saillantes: obstacles, passages difficiles, etc...
- Porter des vêtements e des protections individuelles adéquates.
- Après avoir retiré l'ensemble de l'emballage, le regrouper dans un endroit de ramassage inaccessible aux enfants et aux animaux et l'éliminer en conformité avec les normes en vigueur.
- Al'arrivée de la marchandise, vérifier l'intégrité de l'emballage et, au moment du déballage, l'absence de dommage.

## 2. DESPLAZAMIENTO Y PREINSTALACIÓN

El elevador se envía normalmente como indica la Fig.4.

- Las maniobras de elevación tienen que realizarse como indica la Figura 5.
- Elevar con cuidado y transportar los distintos grupos al sitio donde tendrá lugar el desembalaje.

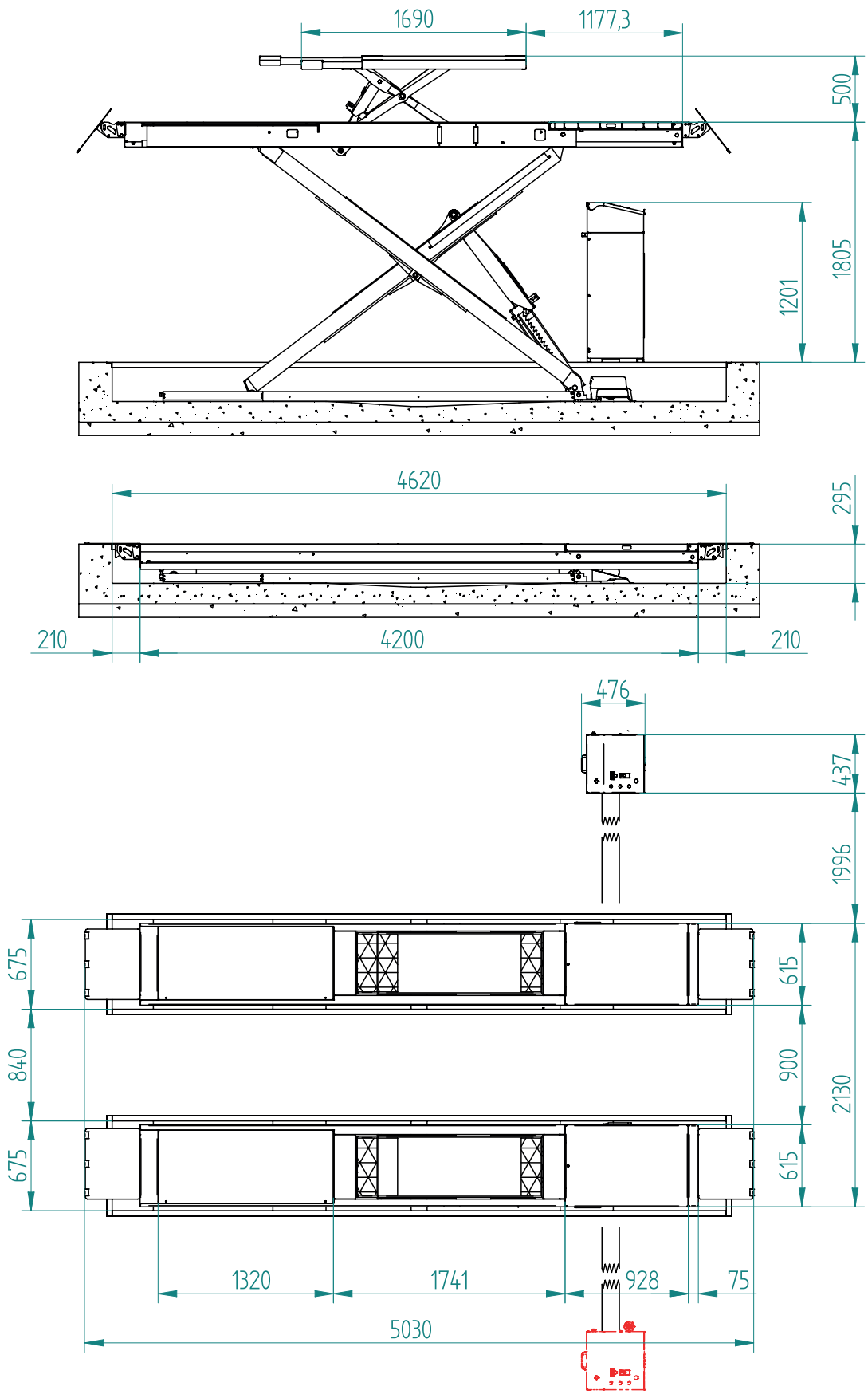
Para mover la máquina en el punto elegido para su instalación (o para una nueva colocación), hay que asegurarse de:

- Elevar con cuidado, utilizando adecuados medios de soporte de la carga, en perfecto estado, y los correspondientes puntos

de enganche como indica la Figura 5.

- Evitar movimientos bruscos repentinos, prestar atención a los desniveles, cunetas, etc...
- Prestar la máxima atención a las partes que sobresalen: obstáculos, pasos dificultosos, etc...
- Llevar prendas y protecciones individuales adecuadas.
- Una vez que se han quitado las distintas partes del embalaje, hay que ponerlas en los correspondientes sitios de recogida, que no estarán al alcance de niños o de animales, para luego ser eliminadas.
- Asegurarse, cuando llega el elevador, de que el embalaje está íntegro y cuando se ha desembalado asegurarse de que no haya sufrido daños.

S42LT42CAT-I



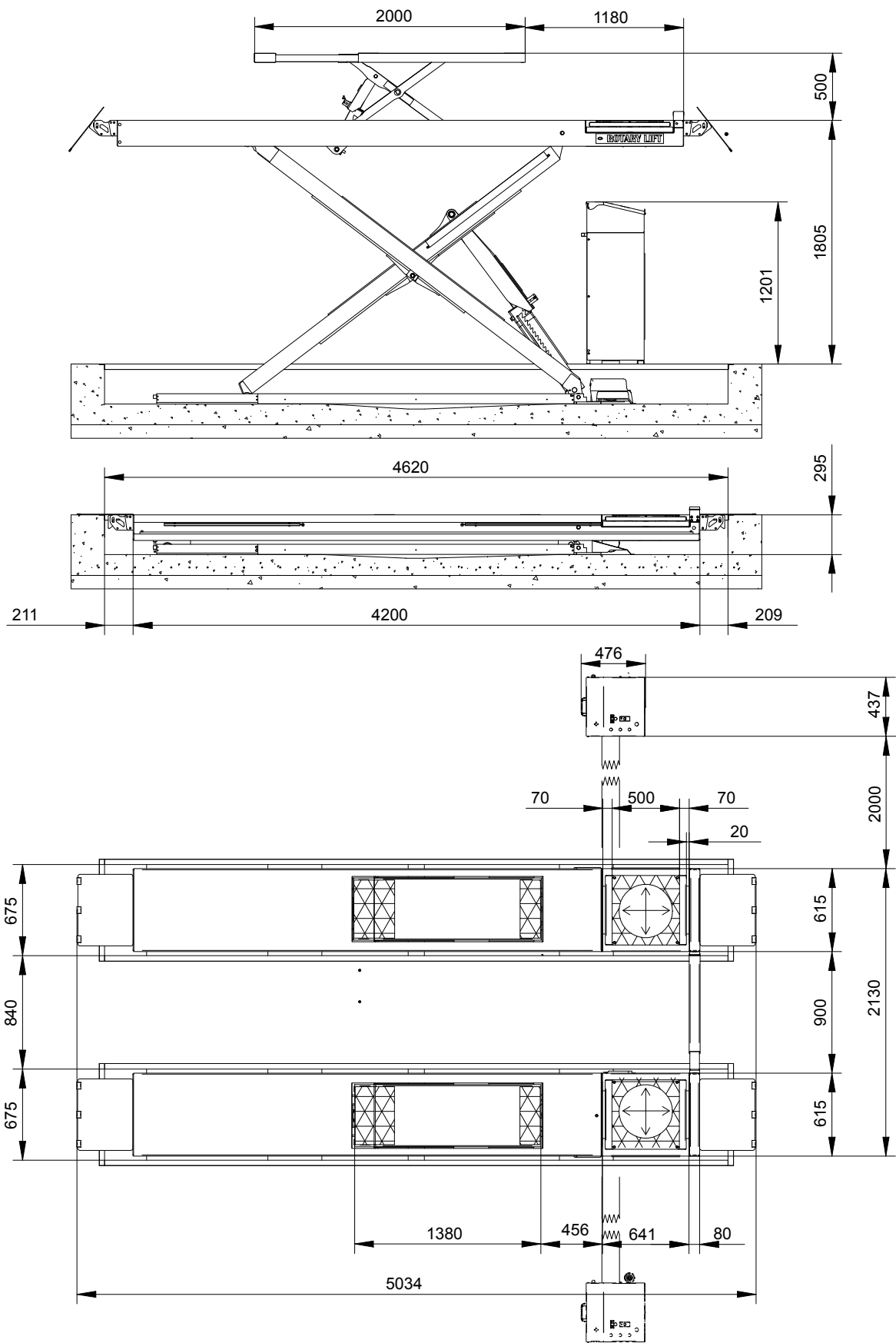
## DATI TECNICI - TECHNICAL DATA

CARATTERISTICHE TECNICHE	SPECIFICATIONS	SI
Portata sollevatore principale (kg)	Capacity of main lift (kg)	4.200
Portata sollevatore integrato (kg)	Lift table capacity (kg)	3.500
Motore (kW)	Motor (kW)	3,5
Tempo salita sollevatore principale (") (con carico massimo)	Main lift elevation time (") (with maximum charge)	40
Tempo salita sollevatore integrato (") (con carico massimo)	Lift table elevation time (") (with maximum charge)	5
Tempo discesa sollevatore principale (") (con carico massimo)	Main lift drop time (") (with maximum charge)	40
Tempo discesa sollevatore integrato (") (con carico massimo)	Lift table drop time (") (with maximum charge)	10
Peso (kg)	Weight (kg)	1770
Pressione aria (bar)	Air pressure (bar)	Min.6 - Max.10
Pressione olio max. centralina idraulica (bar)	Hydraulic control box max oil pressure (bar)	280

## DATI FONOMETRICI - PHONOMETRIC DATA

Rumorosità	Noise level				
	Rif.	Distanza Distance	Lp dB(A)	Lpk dB(C)	U dB
	1	1' 31/32 (ft) 0.6 (m)	≤ 70 dB(A)	≤ 130 dB(C)	5
	2	3' 9/32 (ft) 1 (m)	≤ 70 dB(A)	≤ 130 dB(C)	

ROT.S4242.193148



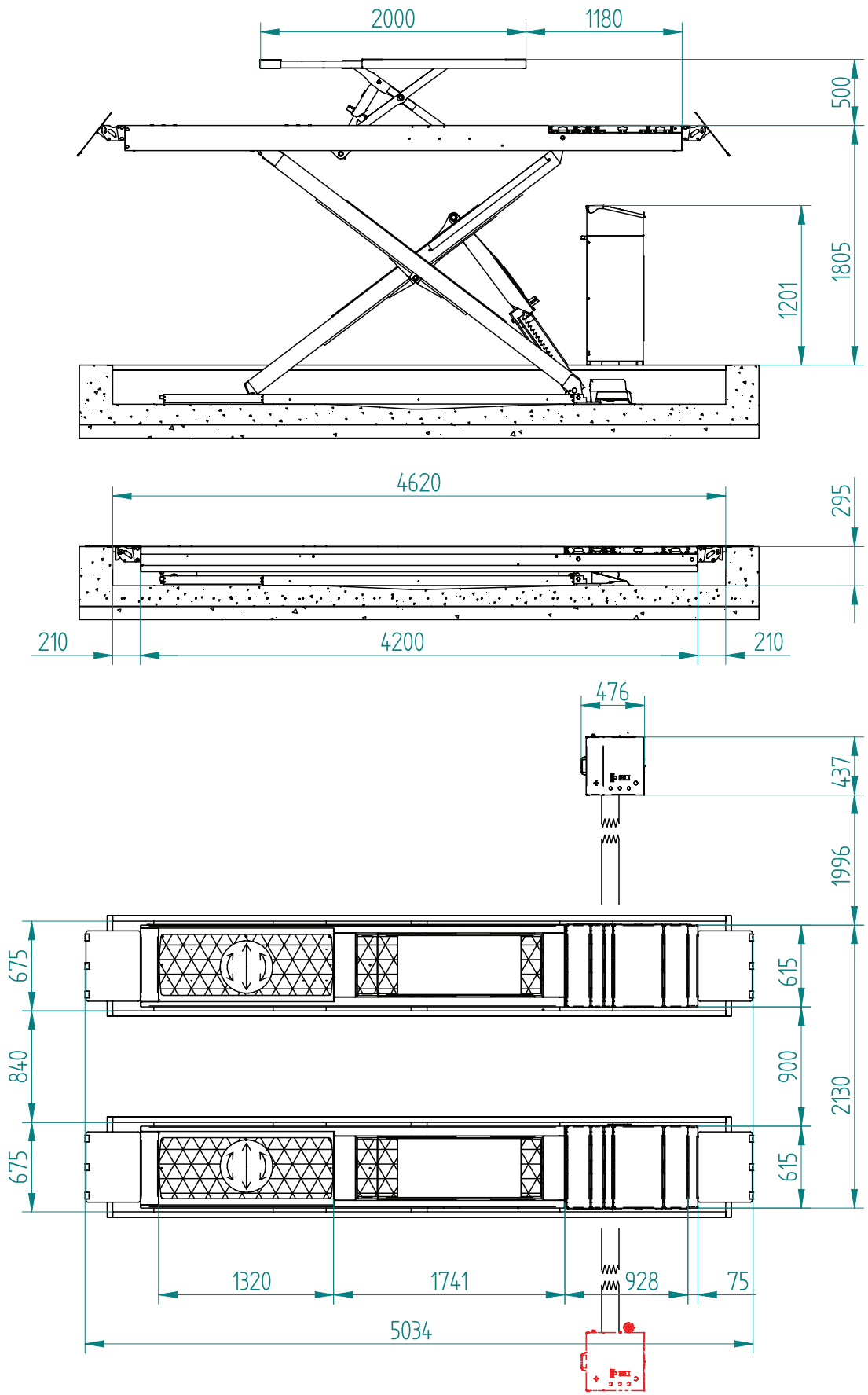
## DATI TECNICI - TECHNICAL DATA

CARATTERISTICHE TECNICHE	SPECIFICATIONS	SI
Portata sollevatore principale (kg)	Capacity of main lift (kg)	4.200
Portata sollevatore integrato (kg)	Lift table capacity (kg)	3.500
Motore (kW)	Motor (kW)	2,6
Tempo salita sollevatore principale (") (con carico massimo)	Main lift elevation time (") (with maximum charge)	40
Tempo salita sollevatore integrato (") (con carico massimo)	Lift table elevation time (") (with maximum charge)	5
Tempo discesa sollevatore principale (") (con carico massimo)	Main lift drop time (") (with maximum charge)	40
Tempo discesa sollevatore integrato (") (con carico massimo)	Lift table drop time (") (with maximum charge)	10
Peso (kg)	Weight (kg)	1710
Pressione aria (bar)	Air pressure (bar)	Min.6 - Max.10
Pressione olio max. centralina idraulica (bar)	Hydraulic control box max oil pressure (bar)	280
Pressione olio ramo provagiochi (bar)	Play detector port max oil pressure (bar)	210

## DATI FONOMETRICI - PHONOMETRIC DATA

Rumorosità	Noise level				
	Rif.	Distanza Distance	Lp dB(A)	Lpk dB(C)	U dB
	1	1' 31/32 (ft) 0.6 (m)	≤ 70 dB(A)	≤ 130 dB(C)	5
	2	3' 9/32 (ft) 1 (m)	≤ 70 dB(A)	≤ 130 dB(C)	

ROT.S4242.193247

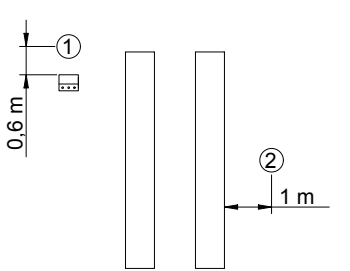




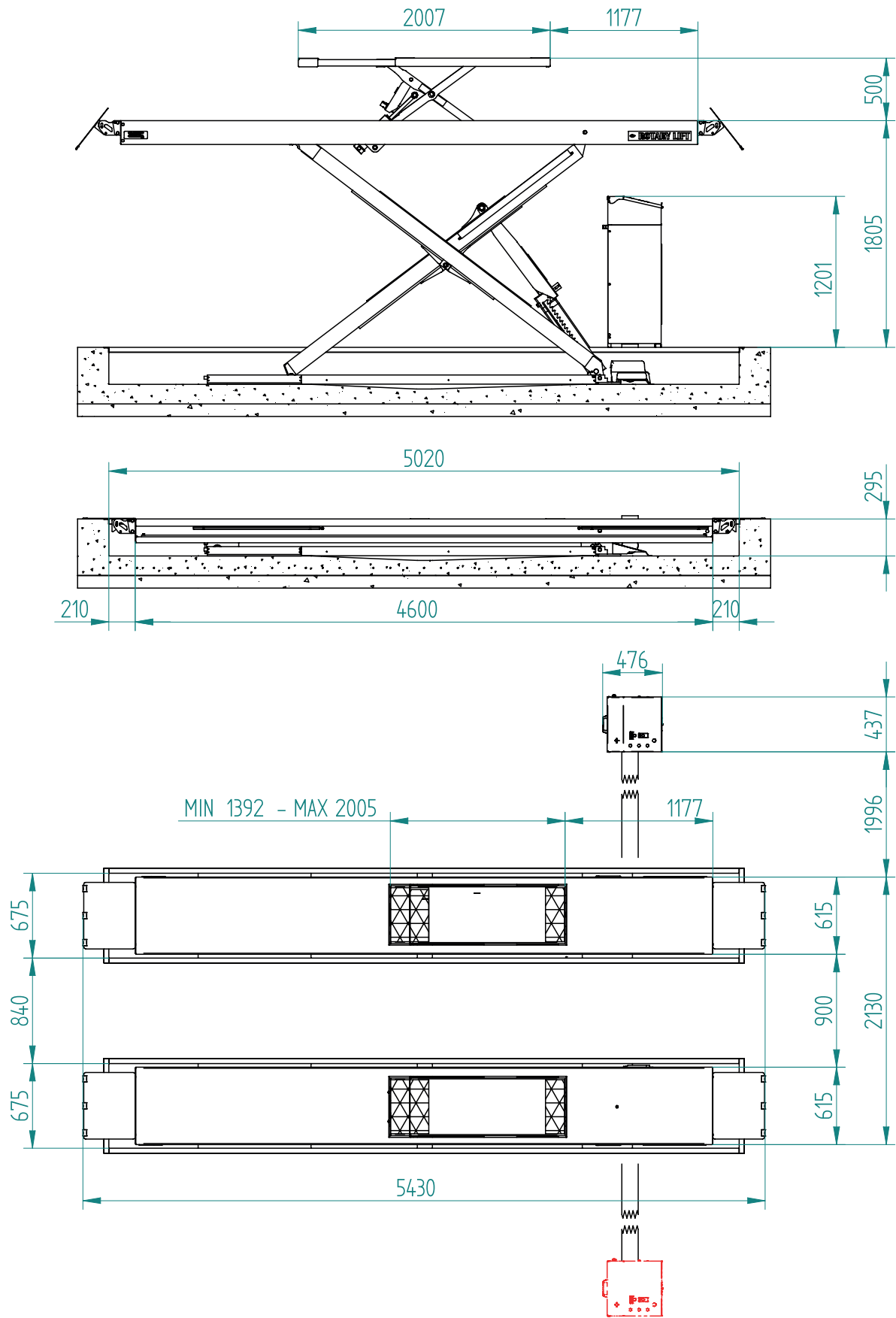
## DATI TECNICI - TECHNICAL DATA

CARATTERISTICHE TECNICHE	SPECIFICATIONS	SI
Portata sollevatore principale (kg)	Capacity of main lift (kg)	4.200
Portata sollevatore integrato (kg)	Lift table capacity (kg)	3.500
Motore (kW)	Motor (kW)	3,5
Tempo salita sollevatore principale (") (con carico massimo)	Main lift elevation time (") (with maximum charge)	40
Tempo salita sollevatore integrato (") (con carico massimo)	Lift table elevation time (") (with maximum charge)	5
Tempo discesa sollevatore principale (") (con carico massimo)	Main lift drop time (") (with maximum charge)	40
Tempo discesa sollevatore integrato (") (con carico massimo)	Lift table drop time (") (with maximum charge)	10
Peso (kg)	Weight (kg)	1770
Pressione aria (bar)	Air pressure (bar)	Min.6 - Max.10
Pressione olio max. centralina idraulica (bar)	Hydraulic control box max oil pressure (bar)	280

## DATI FONOMETRICI - PHONOMETRIC DATA

Rumorosità	Noise level				
	Rif.	Distanza Distance	Lp dB(A)	Lpk dB(C)	U dB
	1	1' 31/32 (ft) 0.6 (m)	≤ 70 dB(A)	≤ 130 dB(C)	5
	2	3' 9/32 (ft) 1 (m)	≤ 70 dB(A)	≤ 130 dB(C)	

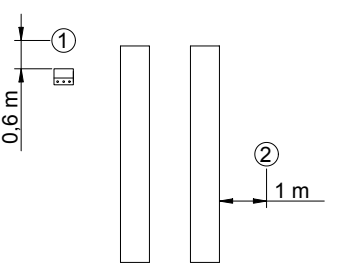
ROT.S4246.193292



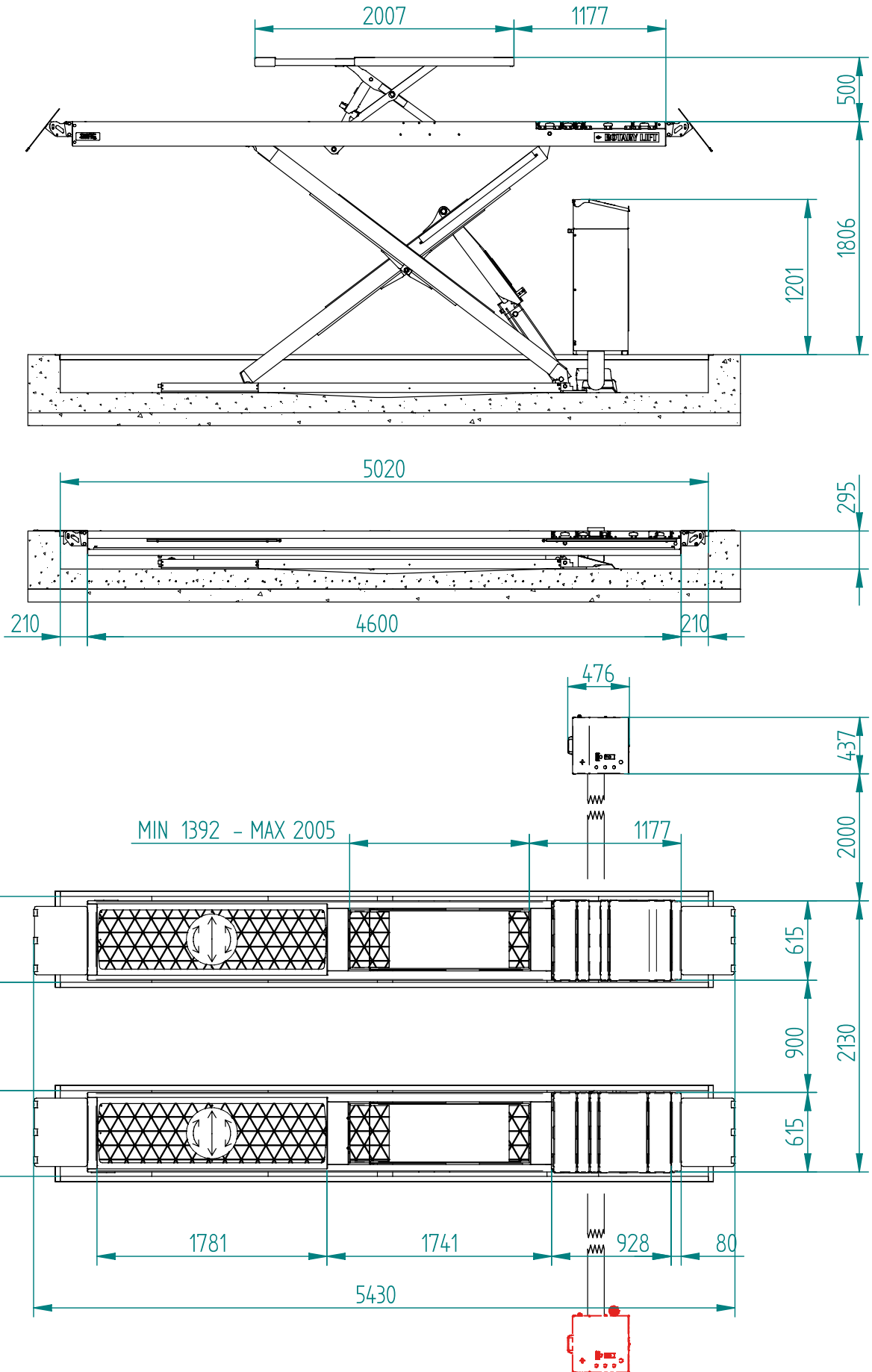
## DATI TECNICI - TECHNICAL DATA

CARATTERISTICHE TECNICHE	SPECIFICATIONS	SI
Portata sollevatore principale (kg)	Capacity of main lift (kg)	4.200
Portata sollevatore integrato (kg)	Lift table capacity (kg)	3.500
Motore (kW)	Motor (kW)	3,5
Tempo salita sollevatore principale (") (con carico massimo)	Main lift elevation time (") (with maximum charge)	40
Tempo salita sollevatore integrato (") (con carico massimo)	Lift table elevation time (") (with maximum charge)	5
Tempo discesa sollevatore principale (") (con carico massimo)	Main lift drop time (") (with maximum charge)	40
Tempo discesa sollevatore integrato (") (con carico massimo)	Lift table drop time (") (with maximum charge)	10
Peso (kg)	Weight (kg)	1620
Pressione aria (bar)	Air pressure (bar)	Min.6 - Max.10
Pressione olio max. centralina idraulica (bar)	Hydraulic control box max oil pressure (bar)	280

## DATI FONOMETRICI - PHONOMETRIC DATA

Rumorosità	Noise level				
	Rif.	Distanza Distance	Lp dB(A)	Lpk dB(C)	U dB
	1	1' 31/32 (ft) 0.6 (m)	≤ 70 dB(A)	≤ 130 dB(C)	5
	2	3' 9/32 (ft) 1 (m)	≤ 70 dB(A)	≤ 130 dB(C)	

ROT.S4246.193421	ROT.S4246.193490
------------------	------------------

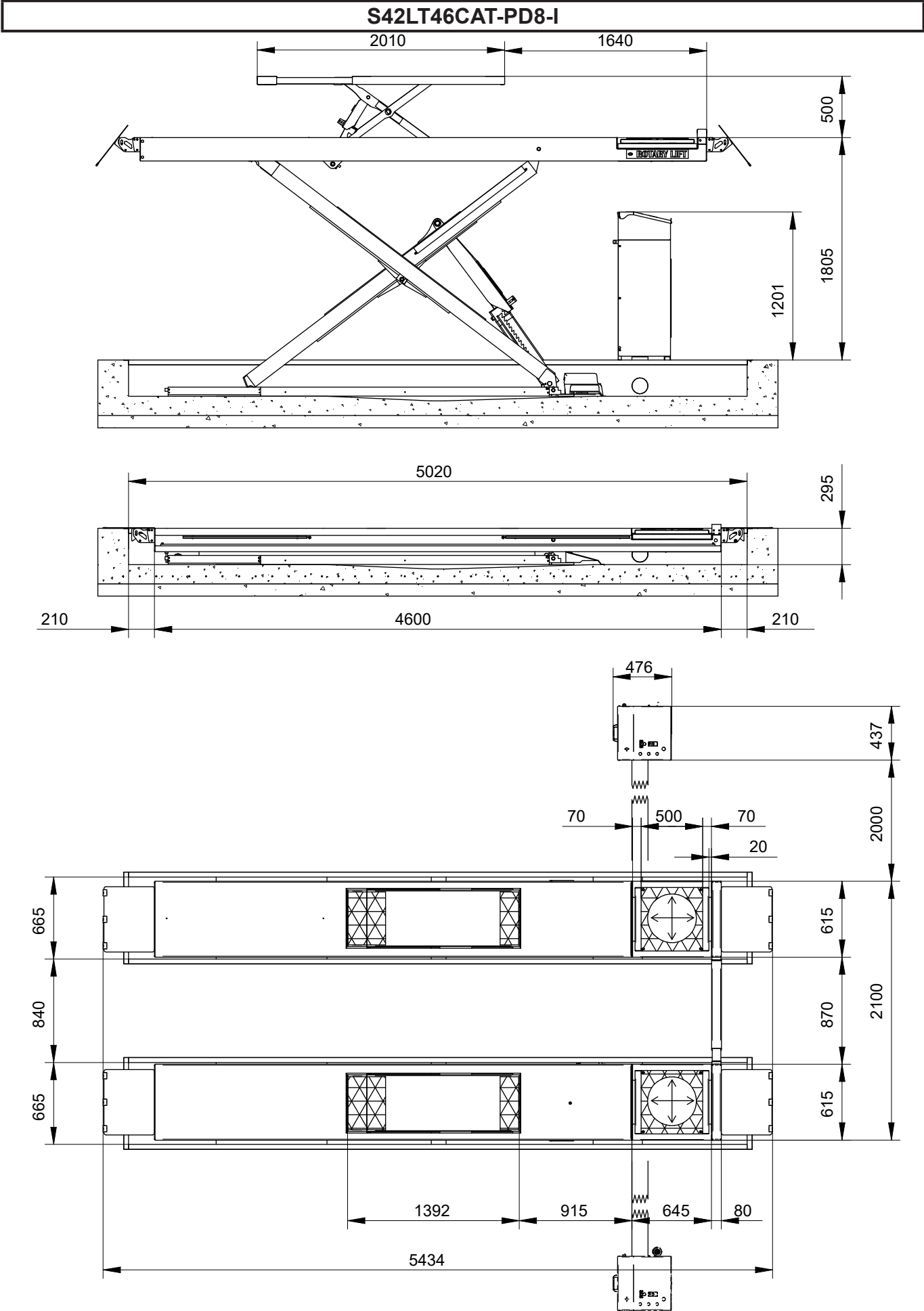


## DATI TECNICI - TECHNICAL DATA

CARATTERISTICHE TECNICHE	SPECIFICATIONS	SI
Portata sollevatore principale (kg)	Capacity of main lift (kg)	4.200
Portata sollevatore integrato (kg)	Lift table capacity (kg)	3.500
Motore (kW)	Motor (kW)	3,5
Tempo salita sollevatore principale (") (con carico massimo)	Main lift elevation time (") (with maximum charge)	47
Tempo salita sollevatore integrato (") (con carico massimo)	Lift table elevation time (") (with maximum charge)	5
Tempo discesa sollevatore principale (") (con carico massimo)	Main lift drop time (") (with maximum charge)	40
Tempo discesa sollevatore integrato (") (con carico massimo)	Lift table drop time (") (with maximum charge)	10
Peso (kg)	Weight (kg)	1800
Pressione aria (bar)	Air pressure (bar)	Min.6 - Max.10
Pressione olio max. centralina idraulica (bar)	Hydraulic control box max oil pressure (bar)	280

## DATI FONOMETRICI - PHONOMETRIC DATA

Rumorosità	Noise level				
	Rif.	Distanza Distance	Lp dB(A)	Lpk dB(C)	U dB
	1	1' 31/32 (ft) 0.6 (m)	≤ 70 dB(A)	≤ 130 dB(C)	5
	2	3' 9/32 (ft) 1 (m)	≤ 70 dB(A)	≤ 130 dB(C)	



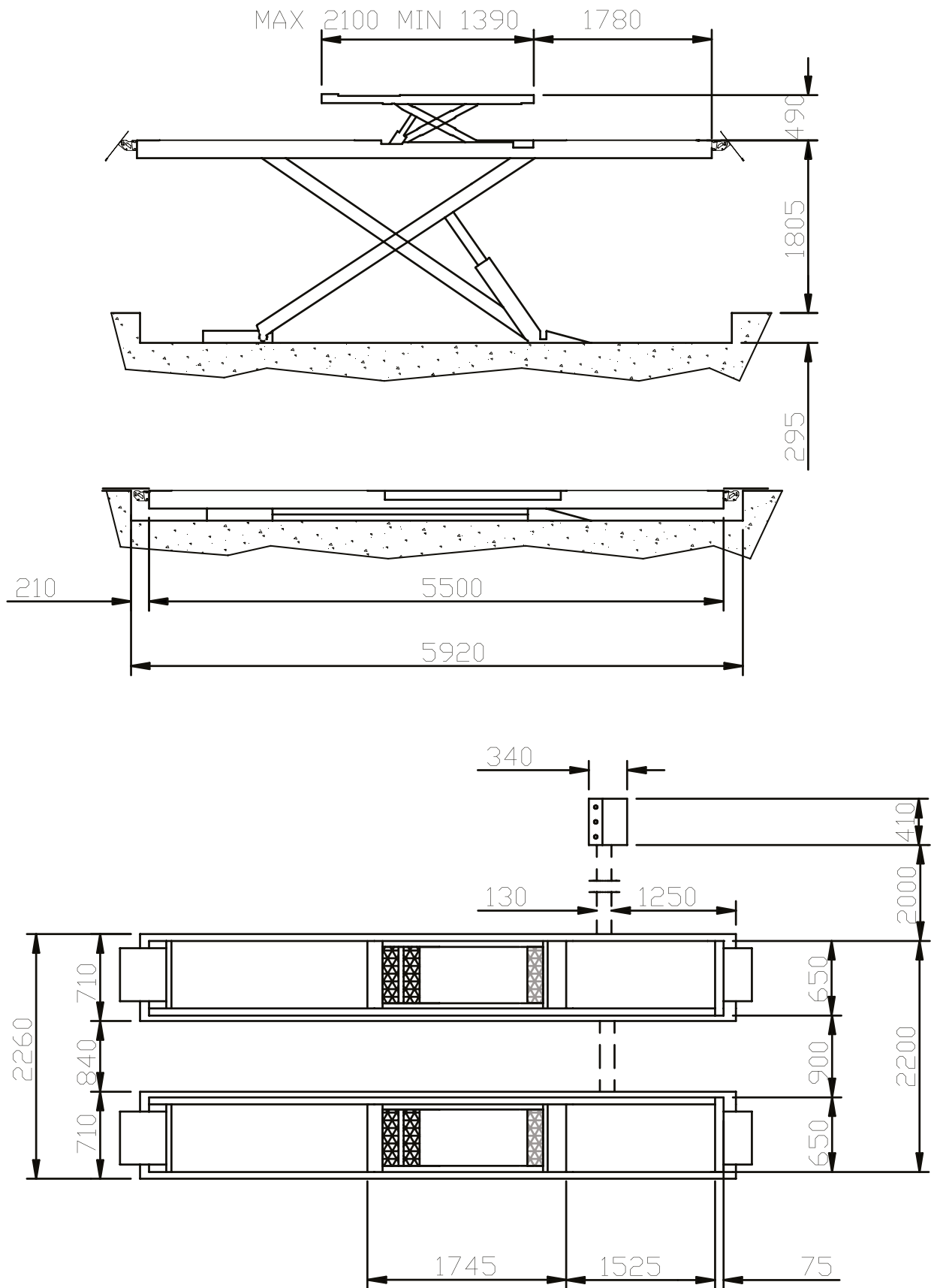
## DATI TECNICI - TECHNICAL DATA

CARATTERISTICHE TECNICHE	SPECIFICATIONS	SI
Portata sollevatore principale (kg)	Capacity of main lift (kg)	4.200
Portata sollevatore integrato (kg)	Lift table capacity (kg)	3.500
Motore (kW)	Motor (kW)	2,6
Tempo salita sollevatore principale (") (con carico massimo)	Main lift elevation time (") (with maximum charge)	40
Tempo salita sollevatore integrato (") (con carico massimo)	Lift table elevation time (") (with maximum charge)	5
Tempo discesa sollevatore principale (") (con carico massimo)	Main lift drop time (") (with maximum charge)	40
Tempo discesa sollevatore integrato (") (con carico massimo)	Lift table drop time (") (with maximum charge)	10
Peso (kg)	Weight (kg)	1740
Pressione aria (bar)	Air pressure (bar)	Min.6 - Max.10
Pressione olio max. centralina idraulica (bar)	Hydraulic control box max oil pressure (bar)	280
Pressione olio ramo provagiochi (bar)	Play detector port max oil pressure (bar)	210

## DATI FONOMETRICI - PHONOMETRIC DATA

Rumorosità	Noise level				
	Rif.	Distanza Distance	Lp dB(A)	Lpk dB(C)	U dB
	1	1' 31/32 (ft) 0.6 (m)	≤ 70 dB(A)	≤ 130 dB(C)	5
	2	3' 9/32 (ft) 1 (m)	≤ 70 dB(A)	≤ 130 dB(C)	

ROT.S5055.193544





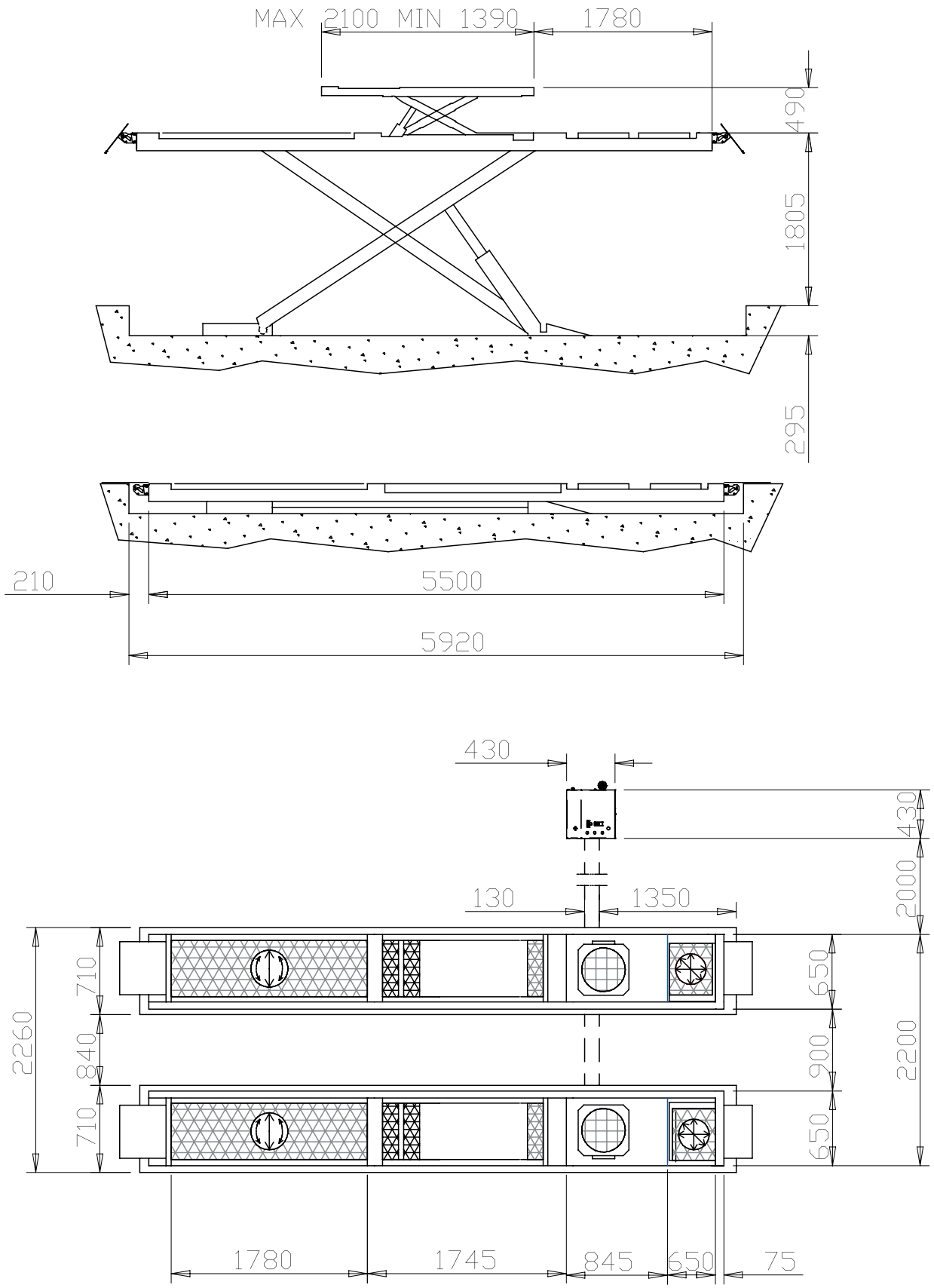
**DATI TECNICI - TECHNICAL DATA**

CARATTERISTICHE TECNICHE	SPECIFICATIONS	SI
Portata sollevatore principale (kg)	Capacity of main lift (kg)	5.000
Portata sollevatore integrato (kg)	Lift table capacity (kg)	4.000
Motore (kW)	Motor (kW)	3,5
Tempo salita sollevatore principale (") (con carico massimo)	Main lift elevation time (") (with maximum charge)	47
Tempo salita sollevatore integrato (") (con carico massimo)	Lift table elevation time (") (with maximum charge)	5
Tempo discesa sollevatore principale (") (con carico massimo)	Main lift drop time (") (with maximum charge)	40
Tempo discesa sollevatore integrato (") (con carico massimo)	Lift table drop time (") (with maximum charge)	10
Peso (kg)	Weight (kg)	1930
Pressione aria (bar)	Air pressure (bar)	Min.6 - Max.10
Pressione olio max. centralina idraulica (bar)	Hydraulic control box max oil pressure (bar)	280

**DATI FONOMETRICI - PHONOMETRIC DATA**

	Rumorosità		Noise level		
	Rif.	Distanza Distance	Lp dB(A)	Lpk dB(C)	U dB
	1	1' 31/32 (ft) 0.6 (m)	≤ 70 dB(A)	≤ 130 dB(C)	5
	2	3' 9/32 (ft) 1 (m)	≤ 70 dB(A)	≤ 130 dB(C)	

ROT.S5055.193636	ROT.S5055.193612
------------------	------------------



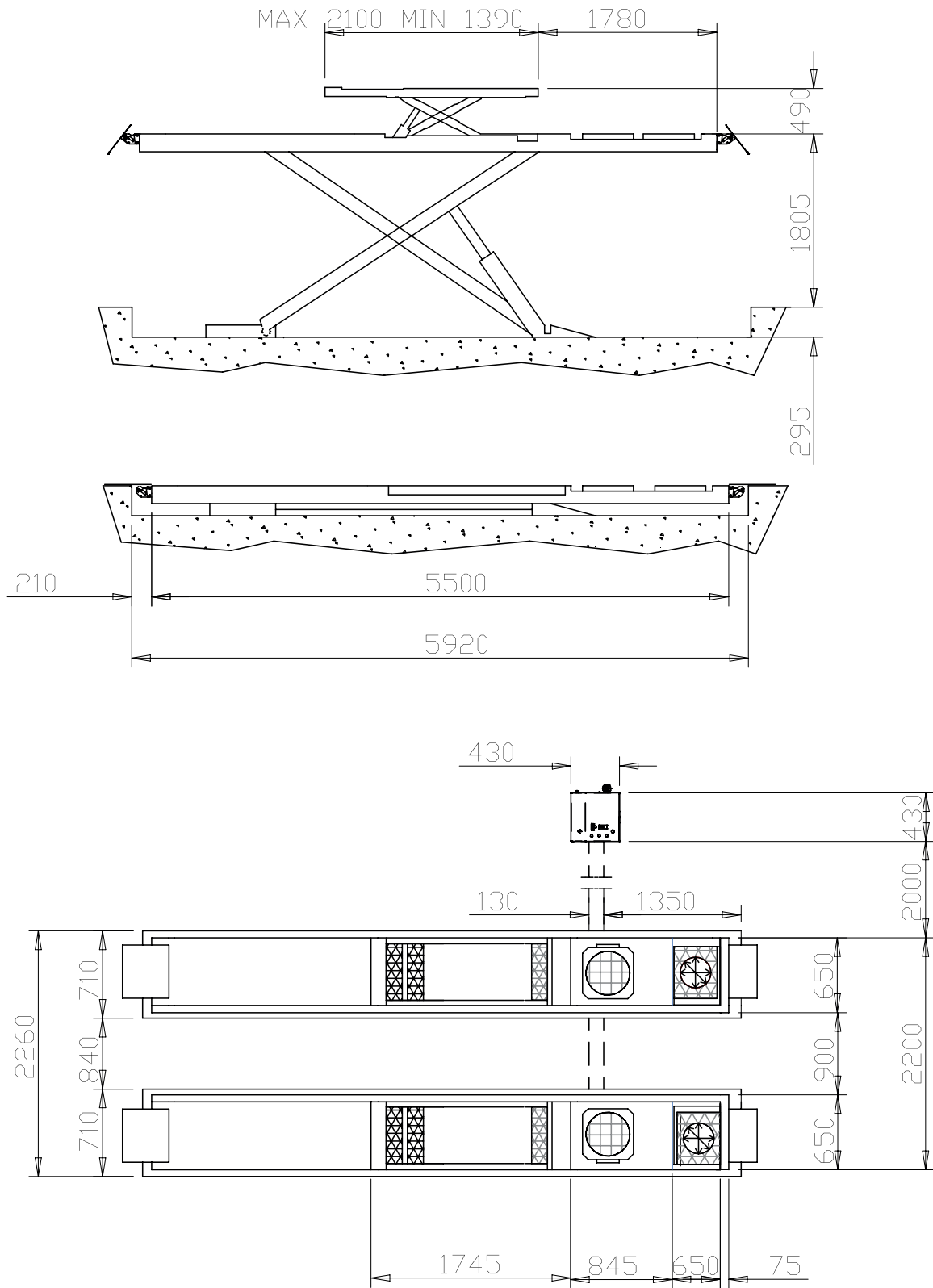
## DATI TECNICI - TECHNICAL DATA

CARATTERISTICHE TECNICHE	SPECIFICATIONS	SI
Portata sollevatore principale (kg)	Capacity of main lift (kg)	5.000
Portata sollevatore integrato (kg)	Lift table capacity (kg)	4.000
Motore (kW)	Motor (kW)	3,5
Tempo salita sollevatore principale (") (con carico massimo)	Main lift elevation time (") (with maximum charge)	47
Tempo salita sollevatore integrato (") (con carico massimo)	Lift table elevation time (") (with maximum charge)	5
Tempo discesa sollevatore principale (") (con carico massimo)	Main lift drop time (") (with maximum charge)	40
Tempo discesa sollevatore integrato (") (con carico massimo)	Lift table drop time (") (with maximum charge)	10
Peso (kg)	Weight (kg)	2160
Pressione aria (bar)	Air pressure (bar)	Min.6 - Max.10
Pressione olio max. centralina idraulica (bar)	Hydraulic control box max oil pressure (bar)	280

## DATI FONOMETRICI - PHONOMETRIC DATA

Rumorosità	Noise level				
	Rif.	Distanza Distance	Lp dB(A)	Lpk dB(C)	U dB
	1	1' 31/32 (ft) 0.6 (m)	≤ 70 dB(A)	≤ 130 dB(C)	5
	2	3' 9/32 (ft) 1 (m)	≤ 70 dB(A)	≤ 130 dB(C)	

S50LT55CAT-PD8-I



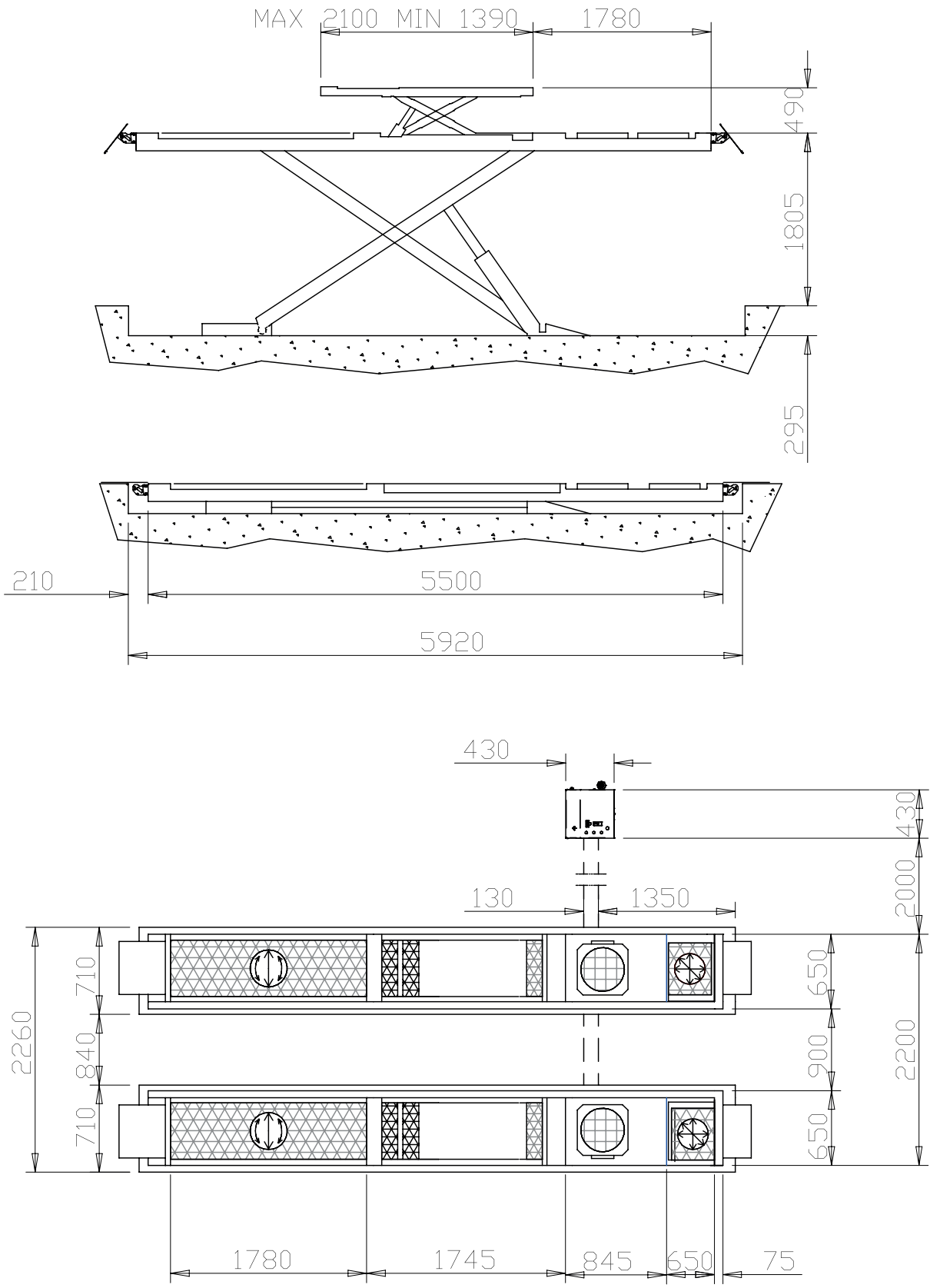
## DATI TECNICI - TECHNICAL DATA

CARATTERISTICHE TECNICHE	SPECIFICATIONS	SI
Portata sollevatore principale (kg)	Capacity of main lift (kg)	5.000
Portata sollevatore integrato (kg)	Lift table capacity (kg)	4.000
Motore (kW)	Motor (kW)	3,5
Tempo salita sollevatore principale (") (con carico massimo)	Main lift elevation time (") (with maximum charge)	47
Tempo salita sollevatore integrato (") (con carico massimo)	Lift table elevation time (") (with maximum charge)	5
Tempo discesa sollevatore principale (") (con carico massimo)	Main lift drop time (") (with maximum charge)	40
Tempo discesa sollevatore integrato (") (con carico massimo)	Lift table drop time (") (with maximum charge)	10
Peso (kg)	Weight (kg)	2000
Pressione aria (bar)	Air pressure (bar)	Min.6 - Max.10
Pressione olio max. centralina idraulica (bar)	Hydraulic control box max oil pressure (bar)	280
Pressione olio ramo provagiochi (bar)	Play detector port max oil pressure (bar)	210

## DATI FONOMETRICI - PHONOMETRIC DATA

Rumorosità	Noise level				
	Rif.	Distanza Distance	Lp dB(A)	Lpk dB(C)	U dB
	1	1' 31/32 (ft) 0.6 (m)	≤ 70 dB(A)	≤ 130 dB(C)	5
	2	3' 9/32 (ft) 1 (m)	≤ 70 dB(A)	≤ 130 dB(C)	

ROT.S5055.193698



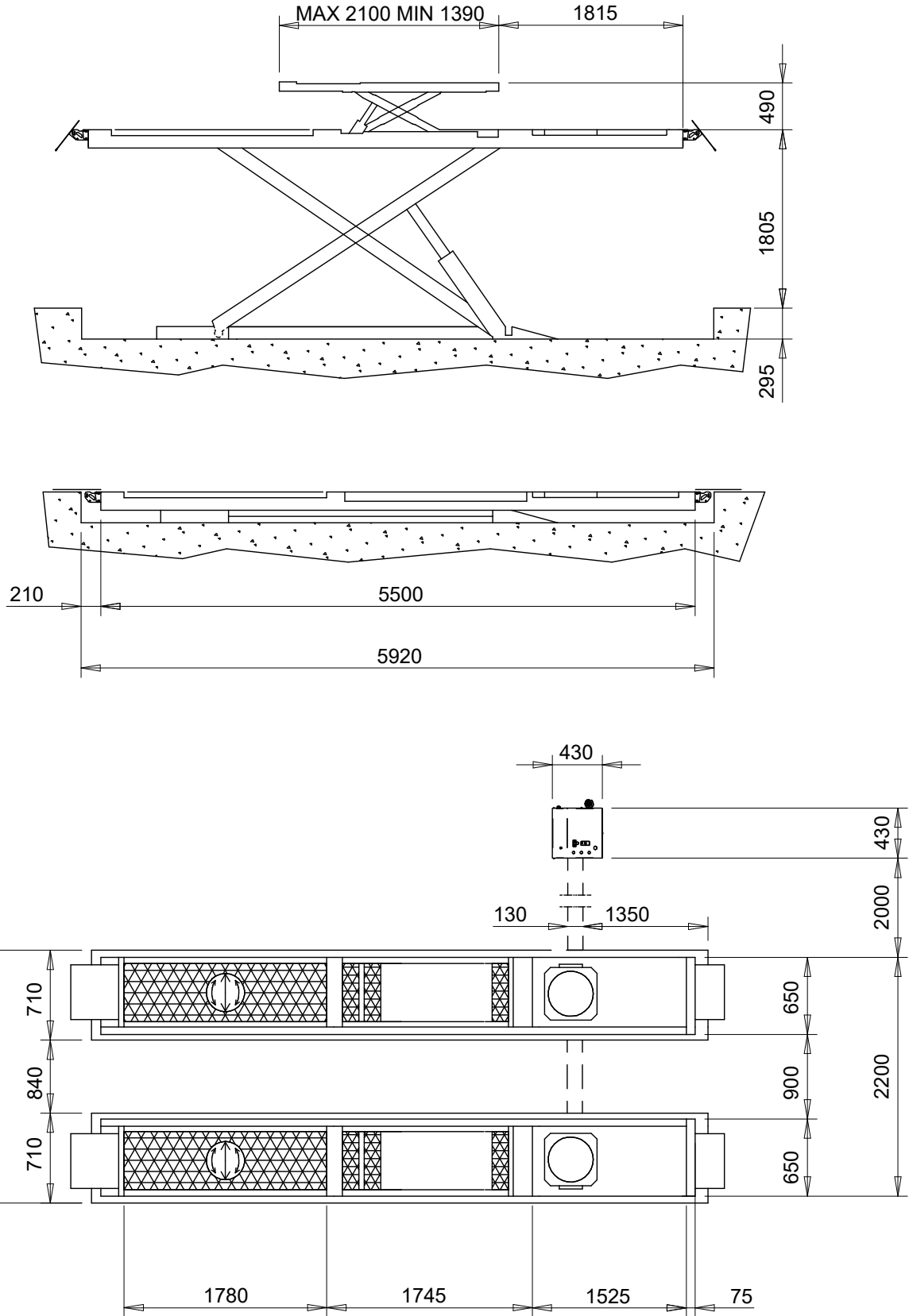
## DATI TECNICI - TECHNICAL DATA

CARATTERISTICHE TECNICHE	SPECIFICATIONS	SI
Portata sollevatore principale (kg)	Capacity of main lift (kg)	5.000
Portata sollevatore integrato (kg)	Lift table capacity (kg)	4.000
Motore (kW)	Motor (kW)	3,5
Tempo salita sollevatore principale (") (con carico massimo)	Main lift elevation time (") (with maximum charge)	47
Tempo salita sollevatore integrato (") (con carico massimo)	Lift table elevation time (") (with maximum charge)	5
Tempo discesa sollevatore principale (") (con carico massimo)	Main lift drop time (") (with maximum charge)	40
Tempo discesa sollevatore integrato (") (con carico massimo)	Lift table drop time (") (with maximum charge)	10
Peso (kg)	Weight (kg)	2200
Pressione aria (bar)	Air pressure (bar)	Min.6 - Max.10
Pressione olio max. centralina idraulica (bar)	Hydraulic control box max oil pressure (bar)	280
Pressione olio ramo provagiochi (bar)	Play detector port max oil pressure (bar)	210

## DATI FONOMETRICI - PHONOMETRIC DATA

Rumorosità	Noise level				
	Rif.	Distanza Distance	Lp dB(A)	Lpk dB(C)	U dB
	1	1' 31/32 (ft) 0.6 (m)	≤ 70 dB(A)	≤ 130 dB(C)	5
	2	3' 9/32 (ft) 1 (m)	≤ 70 dB(A)	≤ 130 dB(C)	

ROT.S6055.193766

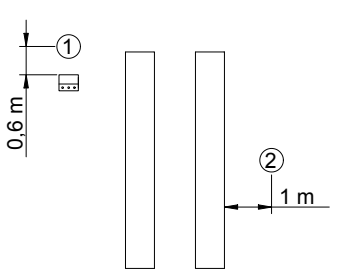




## DATI TECNICI - TECHNICAL DATA

CARATTERISTICHE TECNICHE	SPECIFICATIONS	SI
Portata sollevatore principale (kg)	Capacity of main lift (kg)	6.000
Portata sollevatore integrato (kg)	Lift table capacity (kg)	4.000
Motore (kW)	Motor (kW)	3,5
Tempo salita sollevatore principale (") (con carico massimo)	Main lift elevation time (") (with maximum charge)	47
Tempo salita sollevatore integrato (") (con carico massimo)	Lift table elevation time (") (with maximum charge)	5
Tempo discesa sollevatore principale (") (con carico massimo)	Main lift drop time (") (with maximum charge)	40
Tempo discesa sollevatore integrato (") (con carico massimo)	Lift table drop time (") (with maximum charge)	10
Peso (kg)	Weight (kg)	2190
Pressione aria (bar)	Air pressure (bar)	Min.6 - Max.10
Pressione olio max. centralina idraulica (bar)	Hydraulic control box max oil pressure (bar)	280

## DATI FONOMETRICI - PHONOMETRIC DATA

Rumorosità	Noise level				
	Rif.	Distanza Distance	Lp dB(A)	Lpk dB(C)	U dB
	1	1' 31/32 (ft) 0.6 (m)	≤ 70 dB(A)	≤ 130 dB(C)	5
	2	3' 9/32 (ft) 1 (m)	≤ 70 dB(A)	≤ 130 dB(C)	

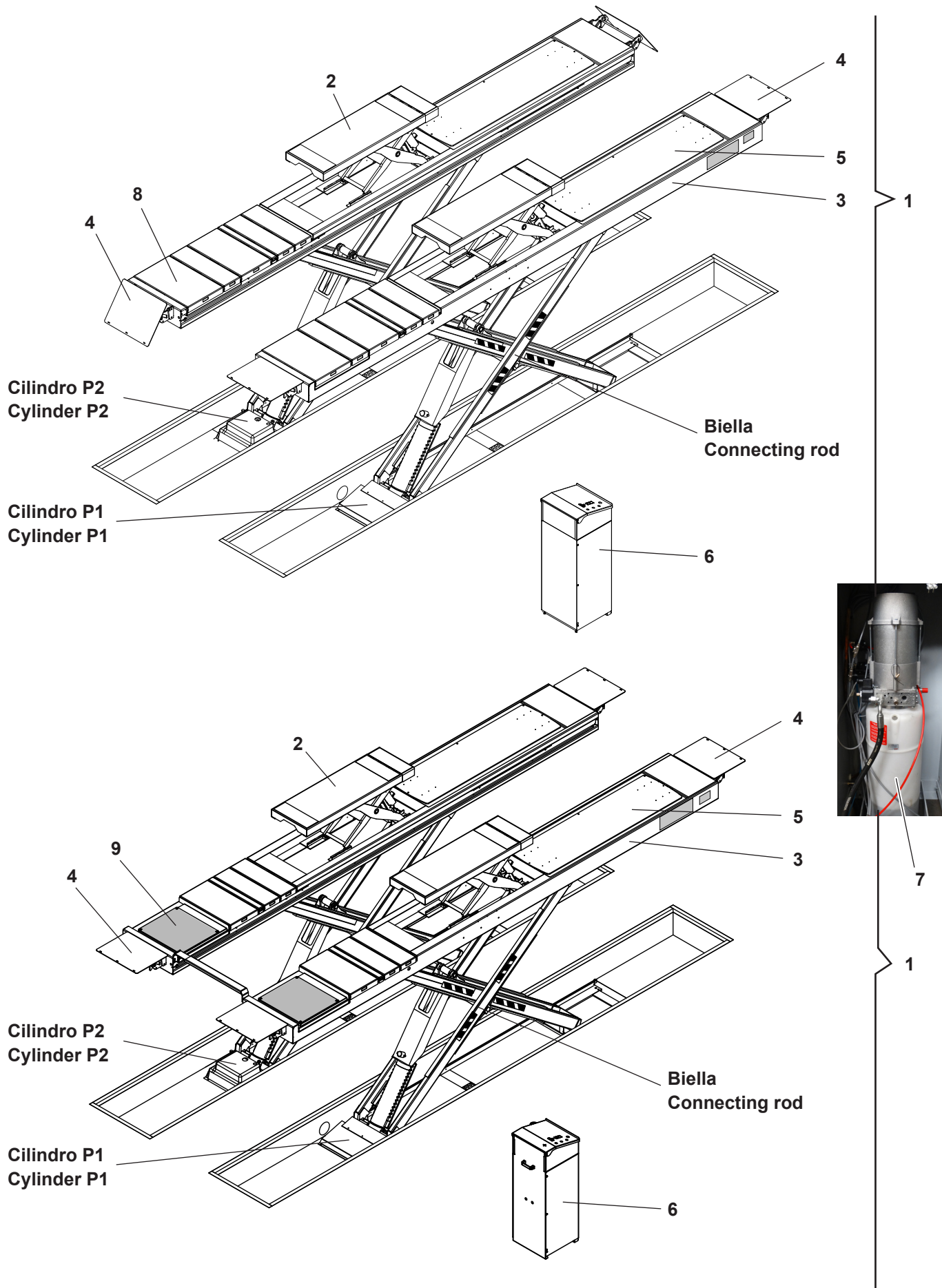


Fig.6

### 3. DESCRIZIONE DEL SOLLEVATORE

Sollevatore elettroidraulico a forbice predisposto per l'installazione, è composto anche da un sollevatore ausiliario elettroidraulico a forbice integrato nelle pedane per sollevamento libera ruote.

- 1) Sollevatore a forbice
- 2) Sollevatore ausiliario integrato
- 3) Pedane
- 4) Arresti veicolo
- 5) Piastre mobili posteriori con dispositivo pneumatico di blocco.
- 6) Mobile centralina di comando
- 7) Serbatoio olio

- 8) Sedi per accessori
  - Piatti rotanti
- 9) Piastre provaglio elettroidrauliche a 8 movimenti con pulsante di comando e lampada di ispezione incorporata.

La centralina di comando è normalmente posizionata sulla sinistra rispetto alla direzione di accesso, ad una distanza di circa un metro dalla pedana; usufruendo di appositi Kit, fornibili su richiesta, è possibile montare la centralina in posizione diversa da quella descritta. Il sollevatore può essere completato con traversa ausiliaria e dall'impianto di illuminazione fornibili a richiesta.

### 3. DESCRIPTION OF THE LIFT

Electrohydraulic scissor lift ready for installation, also comprising an auxiliary electrohydraulic scissor lift incorporated within the platforms for free wheel lifting.

- 1) Scissor lift
- 2) Incorporated auxiliary lift
- 3) Platforms
- 4) Vehicle stops
- 5) Rear mobile plates with pneumatic locking device
- 6) Control unit cabinet
- 7) Oil tank

- 8) Housings for accessories
  - Turntables
- 9) 8-movement electric-hydraulic clearance test plates with push-button control panel and incorporated inspection light.

The control unit is usually placed on the left as regards the access direction, at about 1 metre from the platform. The control unit may be installed in another position using the kits available on request. The lift may be completed with an auxiliary cross-piece and lighting equipment supplied on request.

### 3. BESCHREIBUNG DER HEBEBÜHNE

Für die Installation vorbereitete elektrohydraulische Scherenbühne, sie besteht auch aus einer zusätzlichen elektrohydraulischen Scherenbühne, die in die Plattformen zum Freilaufheben der Räder integriert ist.

- 1) Scherenbühne
- 2) Zusätzliche Bühne
- 3) Plattformen
- 4) Fahrzeuganschläge
- 5) Hintere Schiebepplatten mit pneumatischer Sperrvorrichtung
- 6) Schaltkasten
- 7) Öltank

- 8) Aufnahmen für Zubehör
  - Drehteller
- 9) Elektrohydraulische Gelenkspieltesterplatten mit 8 Bewegungsmöglichkeiten und Schalttafel und eingebauter Inspektionlampe.

Der Schaltschrank wird normalerweise links zur Zufahrt aufgestellt, ca. 1 m von der Fahrbahn entfernt. Mit auf Anfrage lieferbaren Kits lässt sich der Schaltschrank anders positionieren. Die Hebebühne kann mit Quertraverse und Beleuchtungsanlage komplettiert werden, die ebenfalls auf Anfrage lieferbar sind.

### 3. DESCRIPTION DU PONT ÉLÉVATEUR

Élévateur hydraulique à ciseaux prévu pour l'installation, il est également composé d'un élévateur auxiliaire électro-hydraulique à ciseaux, intégré dans les chemins de roulement pour le levage roue libre.

- 1) Élévateur à ciseaux
- 2) élévateur auxiliaire intégré
- 3) Chemins de roulement
- 4) Arrêts du véhicule
- 5) Plaques mobiles arrière avec dispositif pneumatique de blocage
- 6) Meuble pupitre de commande

- 7) Réservoir d'huile
- 8) Logements pour accessoires
  - Plateaux pivotants
- 9) Plaques à jeux électro-hydrauliques à 8 mouvements avec pupitre de commande et lampe d'inspection incorporée

Le pupitre de commande est généralement positionné sur le côté gauche par rapport à la direction d'accès, à une distance de un mètre environ du chemin de roulement; des kits spéciaux, disponibles sur demande, permettent d'installer le pupitre de commande dans une position autre que celle que nous venons de décrire. Le pont élévateur peut être complété par une traverse auxiliaire et par l'installation d'éclairage, fournies sur demande.

### 3. DESCRIPCIÓN DEL ELEVADOR

Elevador de tijera electrohidráulico preparado para su instalación, también consta de un elevador de tijera electrohidráulico auxiliar integrado en las plataformas para la elevación ruedas libres.

- 1) Elevador de tijera
- 2) Elevador auxiliar integrado
- 3) Plataformas
- 4) Topes de rueda
- 5) Placas traseras deslizantes con dispositivo de bloqueo neumático.
- 6) Armario de la unidad de control
- 7) Depósito de aceite

- 8) Soporte para accesorios
  - Platos giratorios
- 9) Placas del detector de holguras electrohidráulicas de ocho movimientos con panel de mando y lámpara de inspección incorporada.

El panel de mando está normalmente situado a la izquierda respecto a la dirección de acceso, a una distancia aproximada de un metro de la plataforma; usando los apropiados accesorios suministrados bajo pedido, es posible montar la centralita de mando en una posición diversa de la descrita. El elevador se puede completar con un gato auxiliar y con un sistema de iluminación, suministrados bajo pedido.

### 3.1 Attitudine all'impiego

Questo prodotto è stato costruito conformemente alla Direttiva Europea 2006/42/CE. In virtù dell'articolo 4.1.2.3 (Allegato 1) della suddetta Direttiva, i coefficienti adottati per le prove sono i seguenti:

1.10 per la prova Dinamica

1.25 per la prova Statica

Queste prove devono essere fatte da personale specializzato.

---

### 3.1 Suitability for use

This product it was manufactured in compliance with the European Directive 2006/42/CE. According to Article 4.1.2.3 of this Directive (Annex 1), the coefficients used for the tests are as follows:

1.10 for the Dynamic test

1.25 for the Static test

These tests must be performed by specialised personnel.

---

### 3.1 Betriebstüchtigkeit

Dieses Produkt gemäß der Europäischen Richtlinie 2006/42/CE gebaut worden. Gemäß dem Artikel 4.1.2.3 (Annex 1) der o.g. Richtlinie sind folgende Koeffizienten für die Prüfungen angesetzt worden:

1.10 für die dynamische Prüfung

1.25 für die statische Prüfung

Diese Prüfungen sind durch spezialisiertes Fachpersonal auszuführen.

---

### 3.1 Aptitude à l'utilisation

Ce produit a été fabriqué conformément à la Directive Européenne 2006/42/CE. En vertu de l'article 4.1.2.3 (Annex 1) de cette même Directive, les coefficients adoptés pour les essais sont les suivants:

1.10 pour l'essai dynamique,

1.25 pour l'essai statique.

Ces essais doivent être réalisés par un personnel spécialisé.

---

### 3.1 Aptitud para el empleo

Este producto ha sido construido de conformidad con la Directiva Europea 2006/42 CE. En virtud del artículo 4.1.2.3 (Annex 1) de dicha Directiva, los coeficientes utilizados para las pruebas son los siguientes:

1.10 para la prueba Dinámica

1.25 para la prueba Estática

Estas pruebas deben ser efectuadas por personal especializado.

### 3.2 Caratteristiche tecniche principali

- Pedane extra lunghe per poter operare anche su veicoli commerciali leggeri a passo lungo;
- pedane sollevatore integrato con prolunghie registrabili per potere operare anche su veicoli di piccole dimensioni;
- sincronizzazione idraulica dei movimenti delle pedane indipendentemente dalla ripartizione del carico sulle pedane stesse;
- valvola di riallineamento automatico pedane sollevatore principale;
- dispositivo di appoggio meccanico ad inserimento automatico a garanzia della massima sicurezza;
- valvole di sicurezza nei confronti di sovraccarichi e rottura di tubi idraulici;

- valvola di controllo della velocità di discesa;
- dispositivo elettroidraulico per il blocco del movimento di discesa in caso di ostacolo sotto una pedana;
- perni di articolazione con boccole autolubrificanti non richiedenti manutenzione;
- impianto elettrico con grado di protezione **IP 54**. Circuito di comando e sicurezze a bassa tensione.

### 3.2 Main technical features

- Extra-long platforms to also accommodate long, lightweight commercial vehicles;
- lift table platforms with adjustable extensions for smaller vehicles;
- hydraulically synchronised platform movement, independent of load distribution on platforms;
- automatic re-alignment valve for main lift platforms;
- automatically engaged mechanical support device for utmost safety in park position;
- overload or hydraulic pipe breakage safety valves;

- drop speed control valve;
- electrohydraulic device to stop drop in case of an obstruction below the platforms;
- flexible pivots with self-lubricating bushing (maintenance free);
- electric system with insulation standard **IP 54**. Low-voltage safety and control circuit.

### 3.2 Technische Hauptmerkmale

- Extralange Fahrbahnen zum Arbeiten auch an leichten Nutzfahrzeugen mit langem Radstand.
- Achsheberfahrbahnen mit verstellbaren Verlängerungen, um auch an kleindimensionierten Fahrzeugen arbeiten zu können.
- Hydraulische Gleichlaufregelung der Fahrbahnen, unabhängig von der Lastverteilung auf den Fahrbahnen.
- Ventil für den automatischen Wiederausgleich der Hebebühnenfahrbahnen.
- Mechanische Stützvorrichtung mit automatischer Einrastung zur Gewährleistung maximaler Sicherheit.

- Bei Überlast und Hydraulikleitungenriss eingreifendes Sicherheitsventil.
- Kontrollventil für die Absenkgeschwindigkeit.
- Elektrohydraulische Vorrichtung zum Blockieren der Absenkbewegung bei Hindernissen unter einer Fahrbahn.
- Gelenkbolzen mit selbstschmierenden Buchsen die keiner Wartung bedürfen.
- Elektroanlage mit Schutzart **IP 54**. Steuer- und Sicherheitsvorrichtungenstromkreis mit Niederspannung.

### 3.2 Principales caractéristiques techniques

- Chemins de roulement extra-longs pour les interventions sur les véhicules commerciaux légers à empattement long.
- Chemins de roulement de l'élévateur intégré avec rallonges réglables pour les interventions sur les véhicules de petites dimensions.
- Synchronisation hydraulique des mouvements des chemins de roulement indépendante de la répartition de la charge sur les chemins de roulement.
- Valve pour le réalignement automatique des chemins de roulement de l'élévateur principal.

- Dispositif d'appui mécanique à enclenchement automatique pour un maximum de sécurité.
- Valves de sécurité en cas de surcharges ou de rupture des tuyaux hydrauliques.
- Valve de contrôle de la vitesse de descente.
- Dispositif électro-hydraulique pour le blocage de la course de descente en cas d'obstacle sous un chemin de roulement.
- Pivots d'articulation avec bagues autolubrifiantes, ne nécessitant pas d'entretien.
- Installation électrique avec degré de protection **IP 54**. Circuit de commande et sécurités

### 3.2 Características técnicas principales

- Plataformas extralargas para poder operar también en vehículos comerciales ligeros con distancia entre ejes larga;
- plataformas del elevador integrado con prolongaciones ajustables para poder operar incluso en vehículos de pequeñas dimensiones;
- sincronización hidráulica de los movimientos de las plataformas independientemente de la repartición de la carga sobre las mismas;
- válvula de realineación automática de las plataformas del elevador principal;

- dispositivo de apoyo mecánico de inserción automática para garantizar la máxima seguridad;
- válvulas de seguridad en caso de sobrecarga y rotura de los tubos hidráulicos;
- válvula de control de la velocidad de bajada;
- dispositivo electrohidráulico para el bloqueo del movimiento de bajada, en caso de obstáculo debajo de una plataforma;
- pernos de articulación con casquillos autolubrificantes que no necesitan mantenimiento;
- instalación eléctrica con grado de protección **IP 54**. Circuito de mando y seguridad de baja tensión.

ROT.S4242.193247 I	ROT.S4246.193421	ROT.S4246.193490	ROT.S5055.193636
ROT.S5055.193612	ROT.S5055.193698	ROT.S6055.193766	

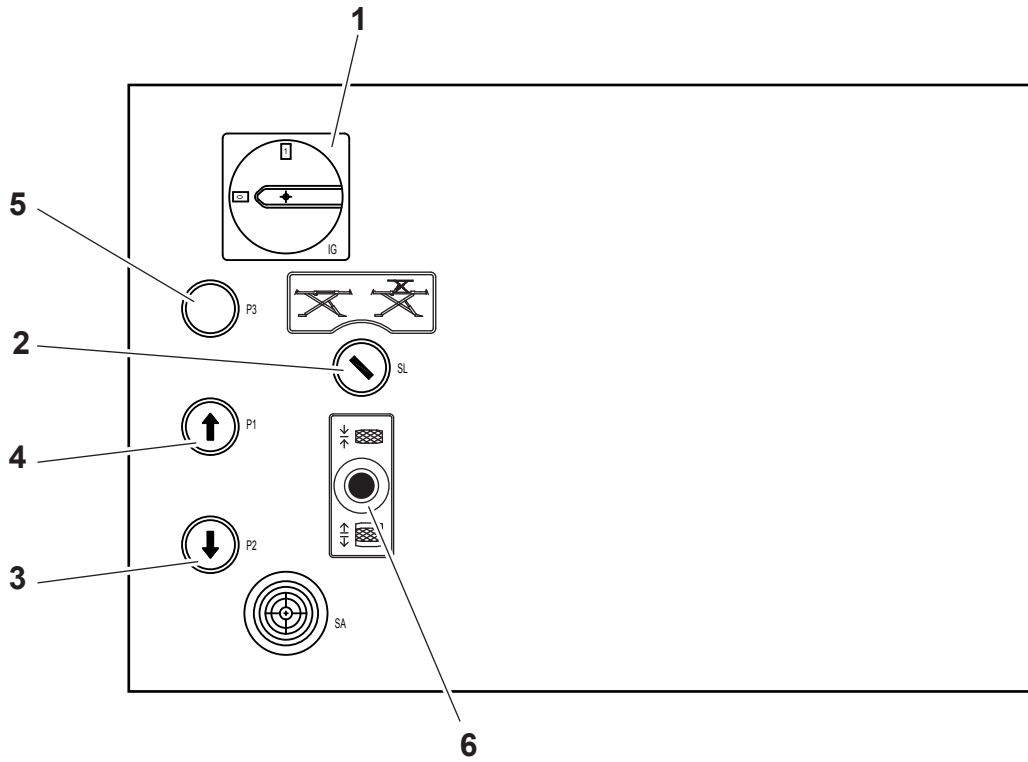


Fig. 7

S42LT42CAT-I	ROT.S4242.193148	ROT.S4246.193292
S42LT46CAT-PD8-I	ROT.S5055.193544	S50LT55CAT-PD8-I

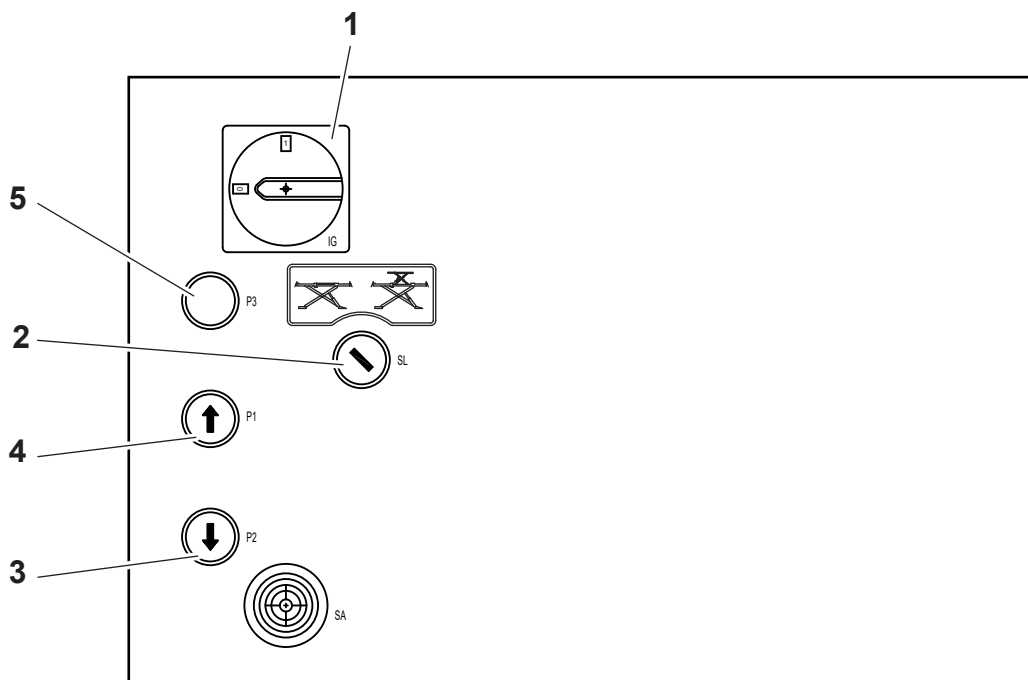


Fig. 8

### 3.3 Comandi sollevatore

#### 3.3.1 Quadro elettrico

(Fig.7-8)

- 1 Interruttore generale
- 2 Selettore azionamento sollevatore principale/sovlevatore integrato
- 3 Pulsante azionamento Discesa
- 4 Pulsante azionamento Salita
- 5 Stazionamento
- 6 Leva comando piastre mobili posteriori

---

### 3.3 Controls

#### 3.3.1 Electric panel

(Fig.7-8)

- 1 Master switch
- 2 Main lift/incorporated lift actuation selector
- 3 Down actuation button
- 4 Up actuation button
- 5 Parking
- 6 Rear mobile plate control lever

---

### 3.3 Steuerungen

#### 3.3.1 Sicherungskasten

(Zu Abb.7-8)

- 1 Hauptschalter
- 2 Aktivierungsschalter Hauptbühne/integrierter Lift
- 3 Aktivierungstaste Absenken
- 4 Aktivierungstaste Anheben
- 5 Feststellung
- 6 Bedienhebel mobile hintere Platten

---

### 3.3 Commandes

#### 3.3.1 Armoire électrique

(Réf.Fig.7-8)

- 1 Interrupteur principal
- 2 Sélecteur actionnement élévateur principal / élévateur intégré
- 3 Bouton d'actionnement Descente
- 4 Bouton d'actionnement Montée
- 5 Stationnement
- 6 Levier de commande des plaques mobiles arrière

---

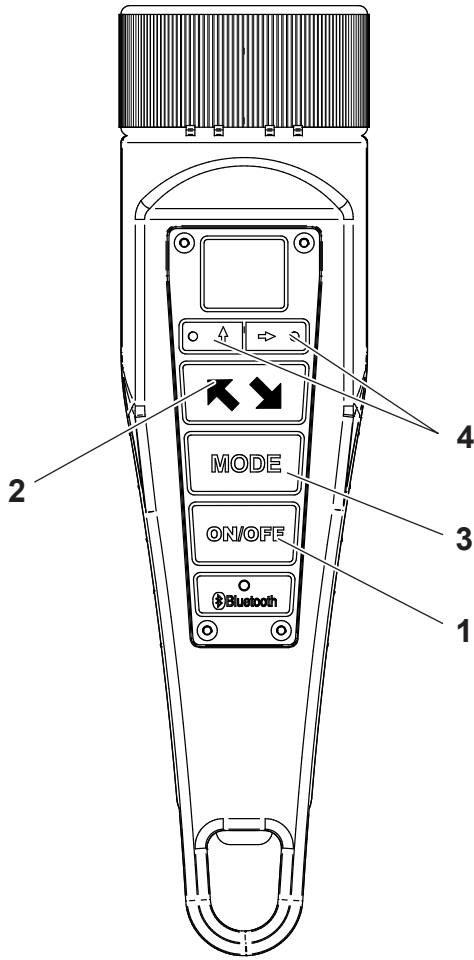
### 3.3 Mandos

#### 3.3.1 Cabina electrica

(Ref. Fig. 8-9)

- 1 Interruptor general
- 2 Selector de accionamiento del elevador principal/elevador integrado
- 3 Botón de accionamiento de Bajada
- 4 Botón de accionamiento de Subida
- 5 Estacionamiento
- 6 Palanca de mando de placas traseras deslizantes

<b>PG8</b>
<b>ROT.S4242.193148</b>
<b>S42LT46CAT-PD8-I</b>
<b>S50LT55CAT-PD8-I</b>
<b>ROT.S5055.193698</b>



**Fig. 9**



### 3.3.2 Uso lampada con provagiochi disinserito (Fig.9)

- 3 Accensione / Spegnimento lampada

### 3.3.3 Provagiochi PG8

#### Pulsantiera comando provagiochi

(Fig. 9).

- 1 Accensione/spegnimento dispositivo provagiochi e lampada
- 2 Azionamento movimento provagiochi selezionato
- 3 Selezione movimento provagiochi (longitudinale - trasversale - obliquo)
- 4 Led visualizzazione movimento selezionato

### 3.3.2 Using the light with the clearance test plate off (Fig.9)

- 3 Light switching on /off

### 3.3.3 Clearance test PG8

#### Clearance test plate push-button control panel

(Fig.9)

- 1 Turning on clearance test device and lamp/turning off the lamp
- 2 Actuating the clearance test
- 3 Selecting the clearance test movement (longitudinal - transversal - oblique)/Turning off the lamp
- 4 Selected movement LED

### 3.3.2 Einsatz der Inspektionslampe bei usgeschaltetem Gelenkspieltester

(Zu Abb. 9)

- 3 Ein-/Ausschalten der Inspektionslampe

### 3.3.3 Gelenkspieltester PG8

#### Schalttafel der Gelenkspieltesterplatten

(Zu Abb. 9)

- 1 Einschaltung Gelenkspieltester und Lampe/Ausschaltung Lampe
- 2 Aktivierung Gelenkspieltester
- 3 Auswahl Bewegung Gelenkspieltester (längs - quer - schräg)/Ausschaltung Lampe
- 4 Anzeige-Led der gewählten Bewegungsart

### 3.3.2 Utilisation lampe avec plaque à jeux désactivée (Réf.Fig.9)

- 3 Allumage / Extinction lampe

### 3.3.3 Plaque à jeux PG8

#### Pupitre de commande plaques à jeux

(Fig.9)

- 1 Allumage de la plaque à jeux et de la lampe/extinction de la lampe
- 2 Actionnement de la plaque à jeux
- 3 Sélection du mouvement de la plaque à jeux (longitudinal - transversal - oblique)/Extinction lampe
- 4 Voyant affichage mouvement sélectionné

### 3.3.2 Uso de la lámpara con detector de holguras desconectado

(Fig.9)

### 3.3.3 Detector de holguras PG8

#### Panel de mando placas detector de holguras

(Fig. 9)

- 1 Encendido del detector de holguras y de la lámpara/Apagado de la lámpara
- 2 Accionamiento del detector de holguras
- 3 Selección del movimiento del detector de holguras (longitudinal - transversal - oblicuo)/Apagado de la lámpara
- 4 Led visualización movimiento seleccionado

### 3.4 Accessori a richiesta

Con riferimento alla **tabella 1**, è possibile individuare i tipi di accessori che possono essere utilizzati sui prodotti trattati in questo manuale.



**ATTENZIONE!**  
**UTILIZZARE SOLO UNA TRAVERSA LIBERA RUOTE  
PER VOLTA NEL SOLLEVAMENTO DEL CARICO**

---

### 3.4 Optional accessories

Refer to **table 1** for the complete range of accessories available for the products in this manual.



**WARNING!**  
**ONLY USE A WHEEL RELEASE BEAM AT A TIME  
WHEN LIFTING THE LOAD**

---

### 3.4 Zubehör auf Anfrage

Die **Tabelle 1** enthält das Zubehör für die in dieser Betriebsanleitung aufgeführten Produkte.



**ACHTUNG!**  
**VERWENDEN SIE NUR EINEN FREIEN RADTRÄGER,  
UM DIE LAST ZU HEBEN**

---

### 3.4 Accessoires disponibles sur demande

Le **tableau 1** indique tous les accessoires pouvant être utilisés sur les produits décrits dans la présente notice.



**ATTENTION!**  
**UTILISER UNE SEULE TRAVERSE DE LEVAGE À LA  
FOIS LORS DU LEVAGE DE LA CHARGE**

---

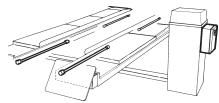
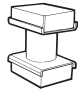

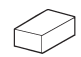

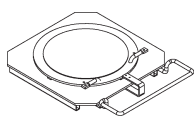
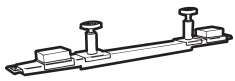
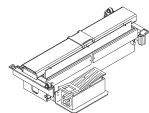
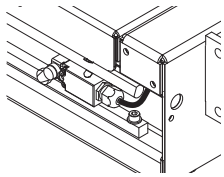

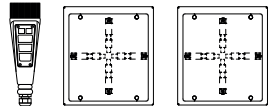
### 3.4 Accesorios bajo pedido

En la **tabla 1** es posible localizar los tipos de accesorios que pueden utilizarse en los productos detallados en el presente manual.



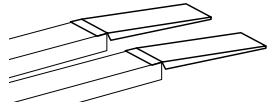
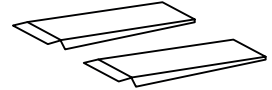
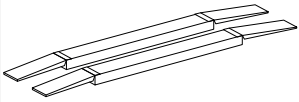
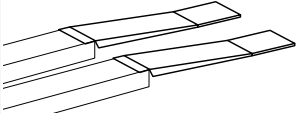
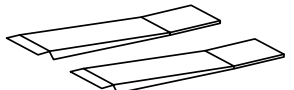
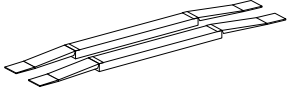
**¡ATENCIÓN!**  
**USE SOLO UNA TRAVIESA PARA LIBERAR RUEDAS  
A LA VEZ AL LEVANTAR LA CARGA**

**TABELLA 1 - TABLE 1 - TABELLE 1 - TABLEAU 1 - TABLA 1**

ACCESSORI – ACCESSORIES - ZUBEHÖR ACCESORIOS ACCESORIOS	CODICE - CODE - KODE CODE - CÓDIGO	FIGURA - DRAWING - BILD DESSIN - DIBUJO
IMPIANTO ILLUMINAZIONE LIGHTING SYSTEM ELEUCHTUNGSANLAGE ECLAIRAGE SISTEMA DE ILUMINACIÓN	S38A2	
TAMPONI (Quantità 4 pezzi) RUBBER PADS (4 pcs) GUMMIKLÖTZE (4 ST.) TAMPONS (4 pièces) TAMPONES (4 piezas)	S505A1	H= 200 mm 
	S505A5	H= 120 mm 
	S505A6	H= 40 mm 
	S505A7	H= 20 mm 
PIATTI ROTANTI PER ASSETTO (2 pezzi) TURNTABLE PLATES FOR WHEEL (2 pcs) SATZ DREHTELLER (2 ST.) FÜR ACHSVERMESSUNG PLATEAUX PIVOTANTS POUR CONTROLÉ DE GEOMETRIE (2 pièces) JUEGO DE PLATOS GIRATORIOS (2 piezas)	S110A7	
TRAVERSA COMPLETA DI 2+2 TAMPONI WHEEL FREE JACK (1 PC) WITH 2+2 RUBBER PADS QUERTRVERSE (KOMPL. MIT 2 + 2 GUMMITELLER-/KLÖTZE) TRAVERSE COMPLETE DE 2+2 TAMPONS TRAVESAÑO COMPLETO DE 2+2 TAMPONES	S505A2	
TRAVERSA LIBERA RUOTE WHEEL FREE JACK HEBER TRAVERSE TRAVESAÑO	Contattare il costruttore Contact the manufacturer Kundendienst des Herstellers S'adresser au fabricant Dirijase al constructor	
FINE CORSA POSIZIONE TRAVERSA CROSSBEAM POSITION LIMIT SWITCH ENDSCHALTER QUERTRÄGERPOSITION FINAL DE CARRERA POSICIÓN TRAVESAÑO FIN DE COURSE DE POSITION TRAVERSE	S38A12	
PRESA ELETTRICA 220V ELECTRIC SOCKET 220V Steckdose 220V prise électrique 220V toma de corriente 220V	S38A4	
VARIANTE LAMPADA BLUETOOTH BLUETOOTH LAMP VARIATION VARIANTE BLUETOOTH-LAMPE VARIANTE LAMPE BLUETOOTH VARIANTE LÁMPARA BLUETOOTH	VARPD8BTH	

**TABELLA 2 - TABLE 2 - TABELLE 2 - TABLEAU 2 - TABLA 2**

**INSTALLAZIONE RAMPE APPESE PER VERSIONI CON SOLLEVATORE INTEGRATO  
 HANGING RAMP INSTALLATION FOR VERSIONS WITH LIFT TABLE  
 INSTALLATION DER HÄNGERAMPEN FÜR VERSIONEN MIT EINGEBAUTER HEBEBÜHNE  
 INSTALLATION DES RAMPES SUSPENDUES POUR VERSIONS AVEC ÉLÉVATEUR INTÉGRÉ  
 INSTALACIÓN DE RAMPAS COLGANTES PARA LAS VERSIONES CON ELEVADOR INTEGRADO**

ACCESSORI – ACCESSORIES - ZUBEHÖR ACCESSOIRES ACCESORIOS	CODICE - CODE - KODE CODE - CÓDIGO	FIGURA - DRAWING - BILD DESSIN - DIBUJO
RAMPE APPESE STD STD HANGING RAMPS HÄNGERAMPEN STD RAMPES SUSPENDUES STD RAMPAS COLGANTES ESTÁND	S600NA8	
RAMPE APPESE STD SOSTITUITA IN AZIENDA STD HANGING RAMPS REPLACED AT THE COMPANY HÄNGERAMPEN STD, IM WERK AUSGETAUSCHT RAMPES SUSPENDUES STD REMPLACÉES EN ENTREPRISE RAMPAS COLGANTES ESTÁND. SUSTITUIDAS EN LA EMPRESA	S600NA8/S	
RAMPE APPESE STD PASSAGGIO SOSTITUITA IN AZIENDA PASSAGE STD HANGING RAMPS REPLACED AT THE COMPANY AUFFAHR-HÄNGERAMPEN STD, IM WERK AUSGETAUSCHT RAMPES SUSPENDUES STD PASSAGE REMPLACÉES EN ENTREPRISE RAMPAS COLGANTES ESTÁND. DE PASO SUSTITUIDAS EN LA EMPRESA	S600NA9/S	
RAMPE APPESE LUNGHE LONG HANGING RAMPS HÄNGERAMPEN LANG RAMPES SUSPENDUES LONGUES RAMPAS COLGANTES LARGAS	S600NA4	
RAMPE APPESE LUNGHE SOSTITUITA IN AZIENDA LONG HANGING RAMPS REPLACED AT THE COMPANY HÄNGERAMPEN LANG, IM WERK AUSGETAUSCHT RAMPES SUSPENDUES LONGUES REMPLACÉES EN ENTREPRISE RAMPAS COLGANTES LARGAS SUSTITUIDAS EN LA EMPRESA	S600NA4/S	
RAMPE APPESE LUNGHE PASSAGGIO SOSTITUITA IN AZIENDA PASSAGE LONG HANGING RAMPS REPLACED AT THE COMPANY AUFFAHR-HÄNGERAMPEN LANG, IM WERK AUSGETAUSCHT RAMPES SUSPENDUES LONGUES PASSAGE REMPLACÉES EN ENTREPRISE RAMPAS COLGANTES LARGAS DE PASO SUSTITUIDAS EN LA EMPRESA	S600NA5/S	



Pagina bianca per esigenze di impaginazione

This page intentionally blank

Freie Seite für Layout

Page blanche pour exigences de mise en page

Página en blanco por exigencias de compaginación



#### 4. INSTALLAZIONE

##### 4.1 Verifica dei requisiti minimi richiesti dal luogo di installazione

Accertarsi che il luogo ove poi verrà installata la macchina sia conforme alle seguenti caratteristiche:

- illuminazione sufficiente (ma luogo non sottoposto ad abbagliamenti o luci intense);
- luogo non esposto alle intemperie;
- luogo ampio e ventilato;
- ambiente privo di inquinanti;
- livello del rumore aereo prodotto inferiore a 70 dB(A);
- il posto di lavoro non deve essere esposto a movimenti pericolosi dovuti ad altre macchine in funzionamento;
- il locale ove la macchina viene installata non deve essere adibito allo stoccaggio di materiali esplosivi, corrosivi e/o tossici;

- scegliere il layout di installazione considerando che dalla posizione di comando l'operatore deve essere in grado di visualizzare tutto l'apparecchio e l'area circostante. Egli deve impedire, in tale area, la presenza di persone non autorizzate e di oggetti che potrebbero causare fonte di pericolo.



**Tutte le operazioni di installazione relative ai collegamenti ad alimentazioni esterne (elettriche in particolar modo) devono essere eseguite da personale professionalmente qualificato.**



**L'installazione deve essere eseguita da personale autorizzato seguendo le istruzioni particolari eventualmente presenti in questo libretto: in caso di dubbi consultare i centri assistenza autorizzati o l'assistenza.**

#### 4 INSTALLATION

##### 4.1 Checking the minimum requirements for the place of installation

Check that the area in which the machine is to be installed has the following characteristics:

- enough light (without strong or dazzling lighting);
- the area is not exposed to bad weather;
- roomy and ventilated environment;
- an unpolluted environment;
- level of airborne noise produced lower than 70 dB(A);
- no dangerous movements are caused in the area by other machines being operated;
- the area in which the machine is installed does not stock explosive, corrosive and/or toxic material;
- the installation layout should be selected so that the operator

can see all the equipment and the surrounding area from the operating position. The operator must prevent unauthorised persons and potentially dangerous objects from entering this area.



**All installation work concerning connections made to external power supplies (particularly electrical) should be done by professionally qualified staff.**



**Installation must be done by authorised staff following specific instructions where present in this manual: if in doubt, please consult authorised service centres or technical services department.**

#### 4. AUFSTELLUNG

##### 4.1 Kontrolle der Mindestanforderungen für den Aufstellungsort

Der Aufstellungsort muss folgende Eigenschaften aufweisen:

- Ausreichende Beleuchtung (aber kein blendendes oder intensives Licht).
- Vor ungünstigen Witterungseinflüssen geschützt.
- Grosser und gut belüfteter Raum.
- Umgebung ohne verunreinigende Stoffe.
- Geräuschpegel unter 70 dB(A).
- Der Arbeitsplatz darf nicht gefährlichen Bewegungen ausgesetzt sein, die von anderen laufenden Maschinen verursacht werden.
- Am Aufstellungsort dürfen keine explosiven, korrosiven und/oder toxischen (giftigen) Materialien gelagert sein.
- Bei der Wahl des Aufstellungs-Layouts berücksichtigen, dass

der Bediener von seinem Standort die gesamte Einrichtung und das Arbeitsfeld überblicken kann. Er muss dafür sorgen, dass sich in diesem Bereich keine unbefugten Personen aufhalten oder Gegenstände befinden, die Gefährdungen hervorrufen könnten.



**Alle Installationsarbeiten, die externe Anschlüsse und Versorgungsleitungen betreffen (insbesondere Elektroarbeiten), müssen von beruflich qualifiziertem Personal vorgenommen werden.**



**Die Montage muss von autorisiertem Personal entsprechend den evtl. in dieser Betriebsanleitung enthaltenen spezifischen Anweisungen ausgeführt werden. Im Zweifelsfall sich an die autorisierten Servicestellen oder an den technischen Kundendienst der Firma wenden.**

#### 4. INSTALLATION

##### 4.1 Vérification des caractéristiques minimales requises pour la zone d'installation

Vérifier si la zone choisie pour l'installation présente les caractéristiques suivantes :

- éclairage suffisant (mais la zone ne doit pas être exposée aux éblouissements ou à des lumières trop intenses) ;
- la zone ne doit pas être exposée aux intempéries ;
- zone vaste et aérée ;
- absence d'agents polluants ;
- niveau du bruit inférieur à 70 dB(A) ;
- la zone de travail ne doit pas être exposée à des déplacements dangereux provoqués par d'autres machines en fonctionnement ;
- le local choisi pour l'installation de la machine ne doit pas être utilisé pour stocker des produits explosifs, corrosifs et/ou toxiques ;

- lors du choix de la zone d'installation, ne pas oublier que, de sa position de commande, l'opérateur doit être en mesure de visualiser l'ensemble de l'équipement et de la zone environnante. Dans la dite zone, ce dernier devra interdire la présence de personnes non-autorisées et d'objets pouvant constituer une source de danger.



**Toutes les opérations d'installation se rapportant aux raccordements aux sources d'alimentation externes (les connexions électriques tout particulièrement) doivent être prises en charge par un personnel professionnellement qualifié.**



**L'installation doit être réalisée par un personnel autorisé qui devra tenir compte des instructions particulières ayant fait l'objet d'une mention éventuelle dans la présente notice: en cas de doute, s'adresser aux centres d'assistance agréés ou au Service Après-Vente.**

#### 4. INSTALACIÓN

##### 4.1 Comprobación de la existencia de los requisitos mínimos requeridos para el lugar de la instalación

Asegurarse de que el lugar donde se instalará la máquina tenga las siguientes características:

- iluminación suficiente (pero no sujeto a reflejos o luces intensas);
- no expuesto a la intemperie;
- lugar amplio y ventilado;
- ambiente sin contaminantes;
- nivel de ruido inferior a 70 dB(A);
- el lugar de trabajo no tiene que estar expuesto a movimientos peligrosos debidos a otras máquinas en funcionamiento;
- no tiene que ser un lugar destinado al almacenaje de materiales explosivos, corrosivos y/o tóxicos;

- elegir el lugar de la instalación teniendo en cuenta que desde la posición de mando el operador tiene que poder visualizar todo el aparato y el área que lo rodea. Tiene que impedir, en dicha área, la presencia de personas no autorizadas y de objetos que podrían ser fuente de peligro.



**Todas las operaciones de instalación relativas a las conexiones de alimentación externas (especialmente eléctricas), tienen que ser realizadas por personal cualificado profesionalmente.**



**La instalación tiene que ser realizada por el personal autorizado siguiendo las instrucciones especiales eventualmente presentes en este manual: en caso de dudas póngase en contacto con los centros de asistencia autorizados o con la asistencia técnica.**

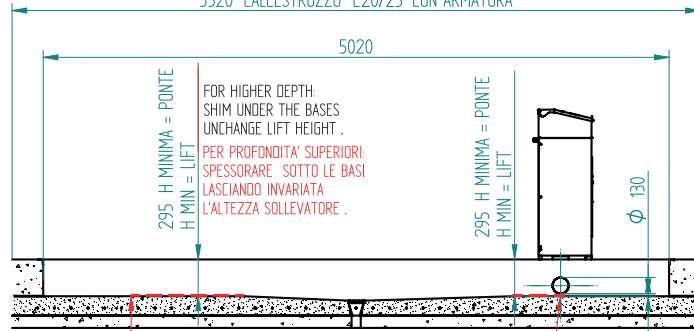
ROT.S4246.193292

ROT.S4246.193421

S42LT46CAT-PD8-I

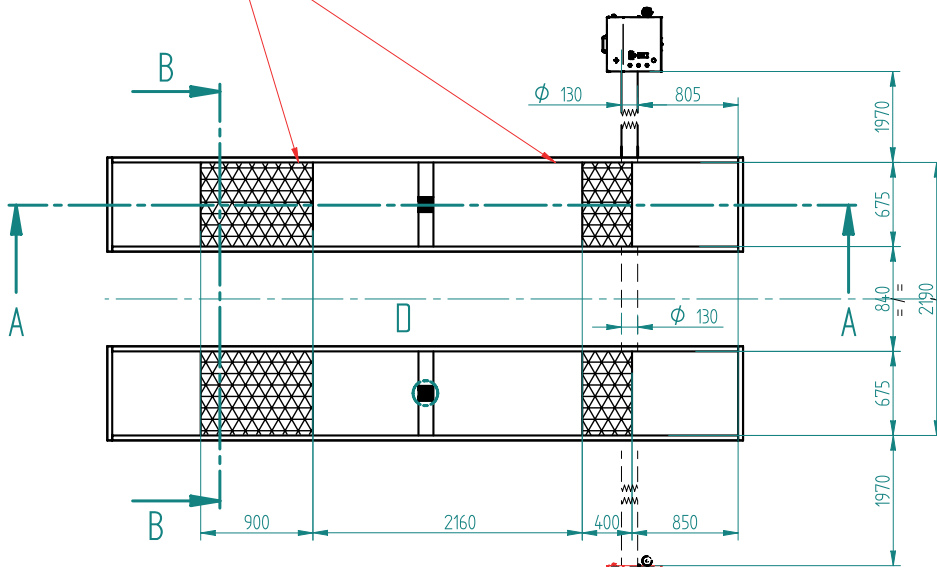
CONCRETE C20/25 WITH REINFORCEMENT

5520 CALCESTRUZZO C20/25 CON ARMATURA



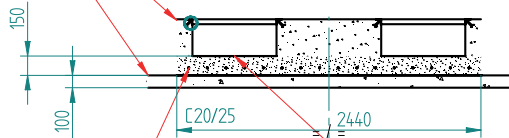
- 2 FLOOR PLANARITY UNDER BASES
- 2 PLANARITA' SUI PIANI APPOGGIO BASI

SEZIONE A-A



DETTAGLIO C

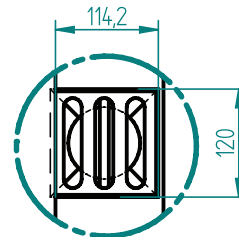
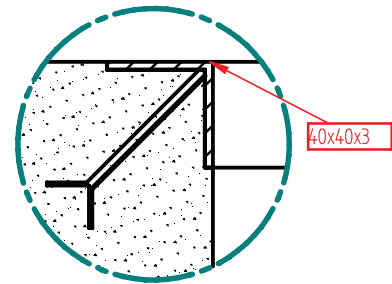
CONCRETE 13 kg/cmq  
CALCESTRUZZO 13 kg/cmq



SEZIONE B-B

φ10x150x150  
REINFORCEMENT  
φ10x150x150  
ARMATURA

CALCESTRUZZO DI CLASSE  
C20/25 CON ARMATURA  
CONCRETE C20/25 WITH  
REINFORCEMENT



DETTAGLIO D

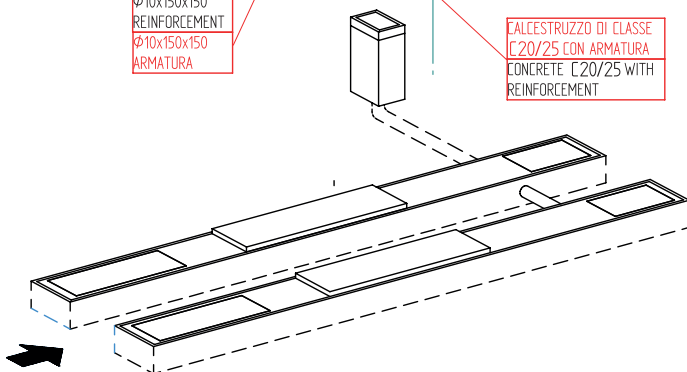


Fig. 11A

ROT.S4246.193292

ROT.S4246.193421

ROT.S4246.193490

S42LT46CAT-PD8-I

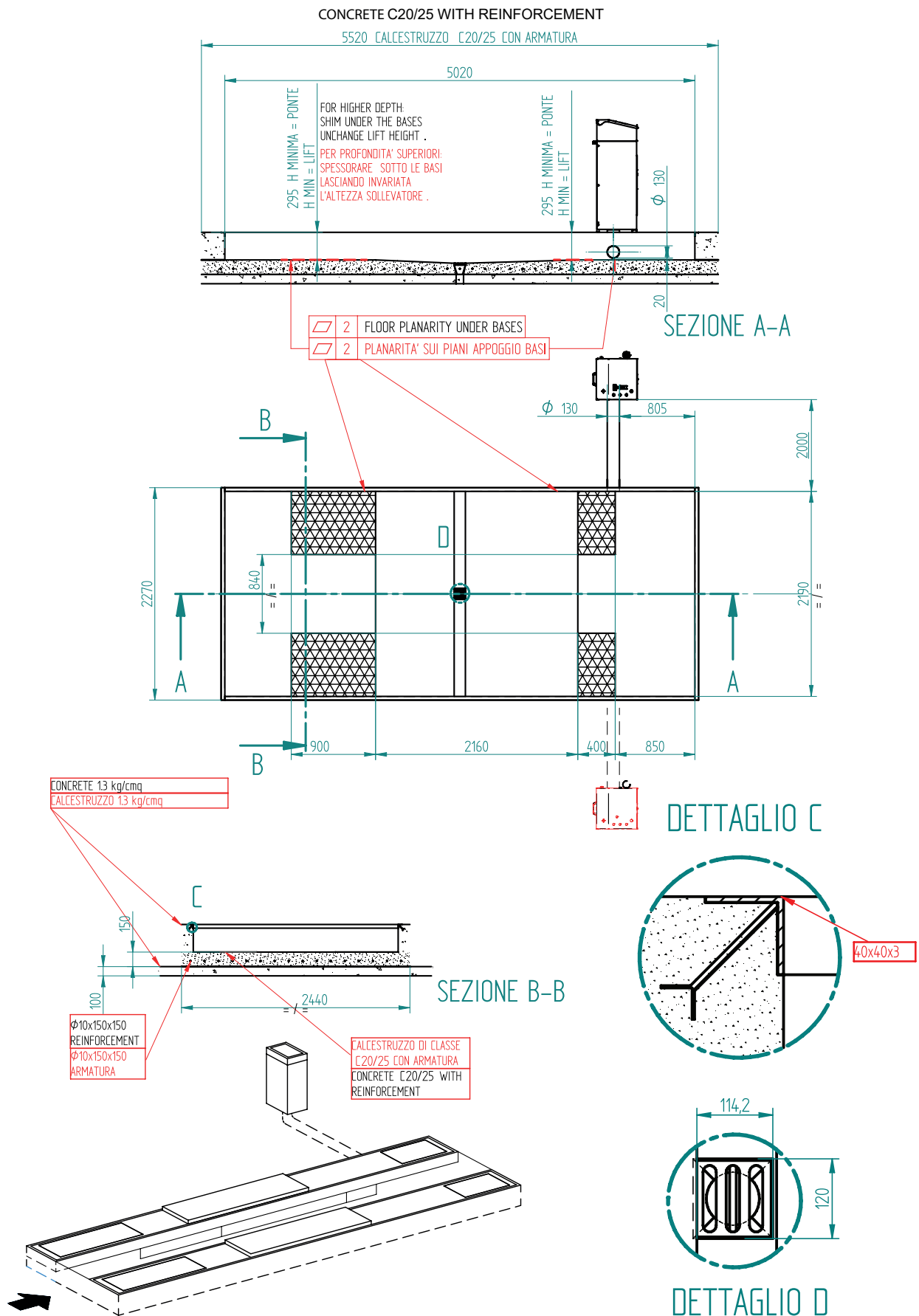


Fig. 11B



ROT.S5055.193544	ROT.S5055.193636	ROT.S5055.193612
S50LT55CAT-PD8-I	ROT.S5055.193698	ROT.S6055.193766

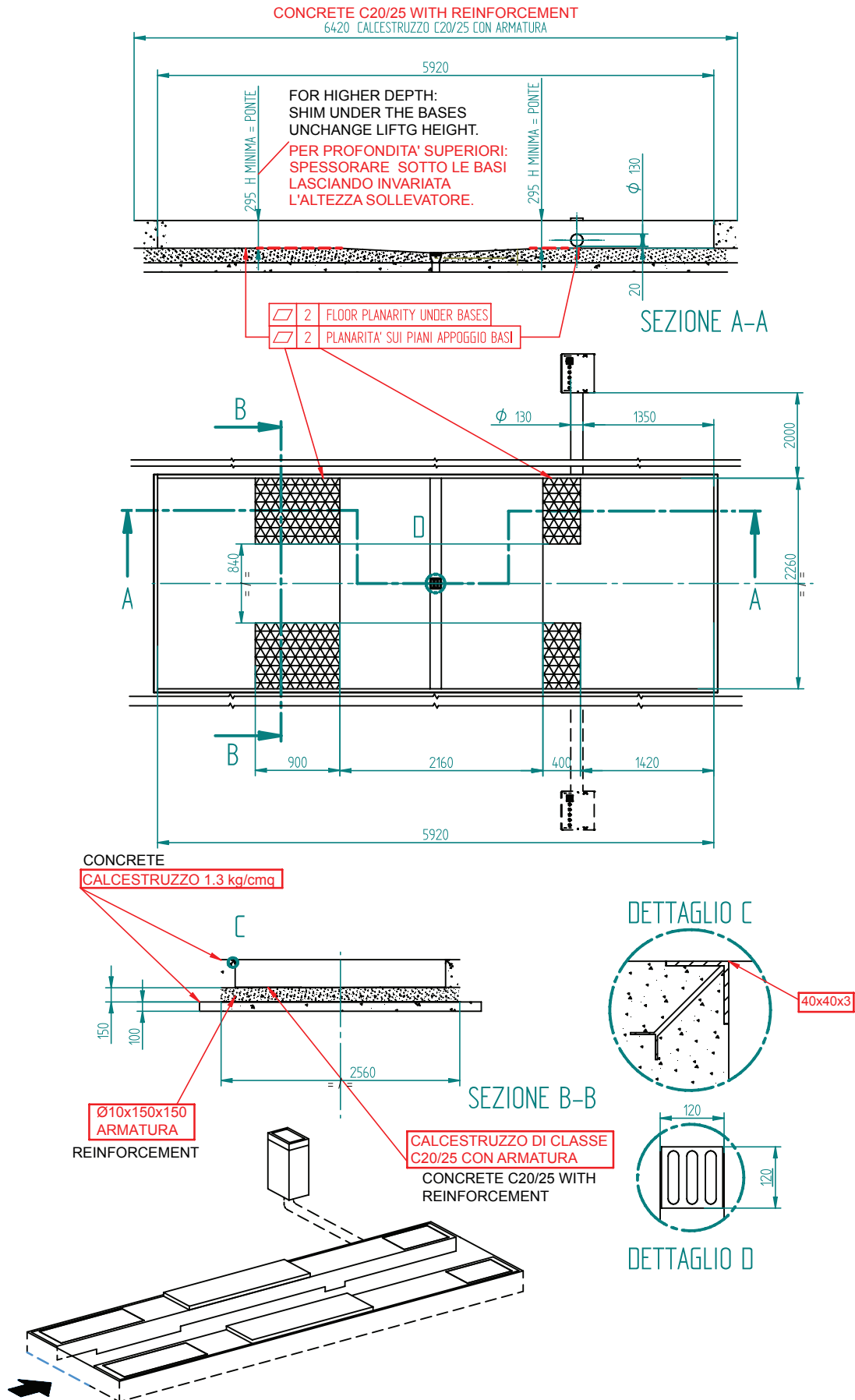


Fig. 11C

ROT.S5055.193544	ROT.S5055.193636	ROT.S5055.193612
S50LT55CAT-PD8-I	ROT.S5055.193698	ROT.S6055.193766

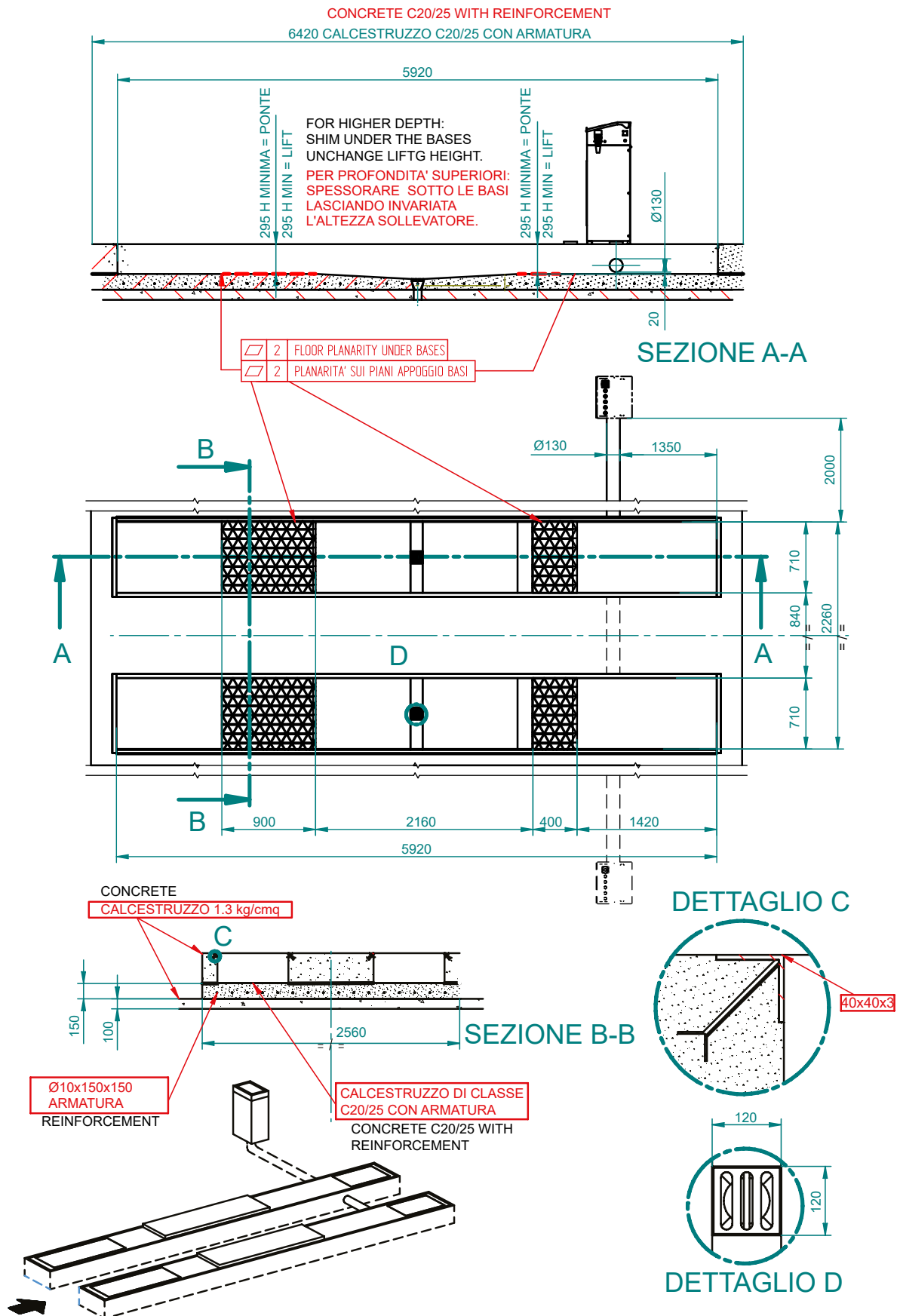


Fig. 11D

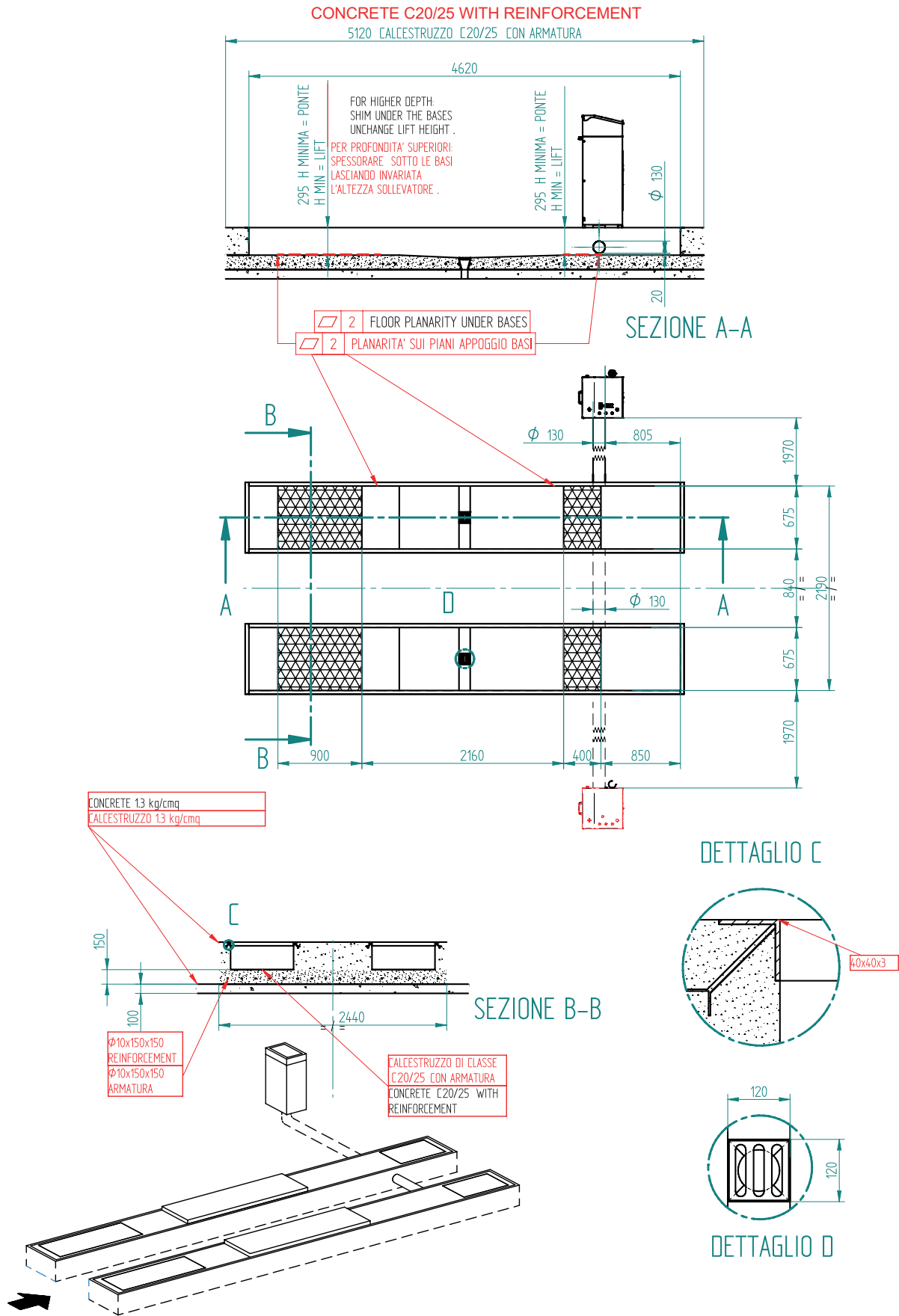


Fig. 11E

S42LT42CAT-I

ROT.S4242.193148

ROT.S4242.193247

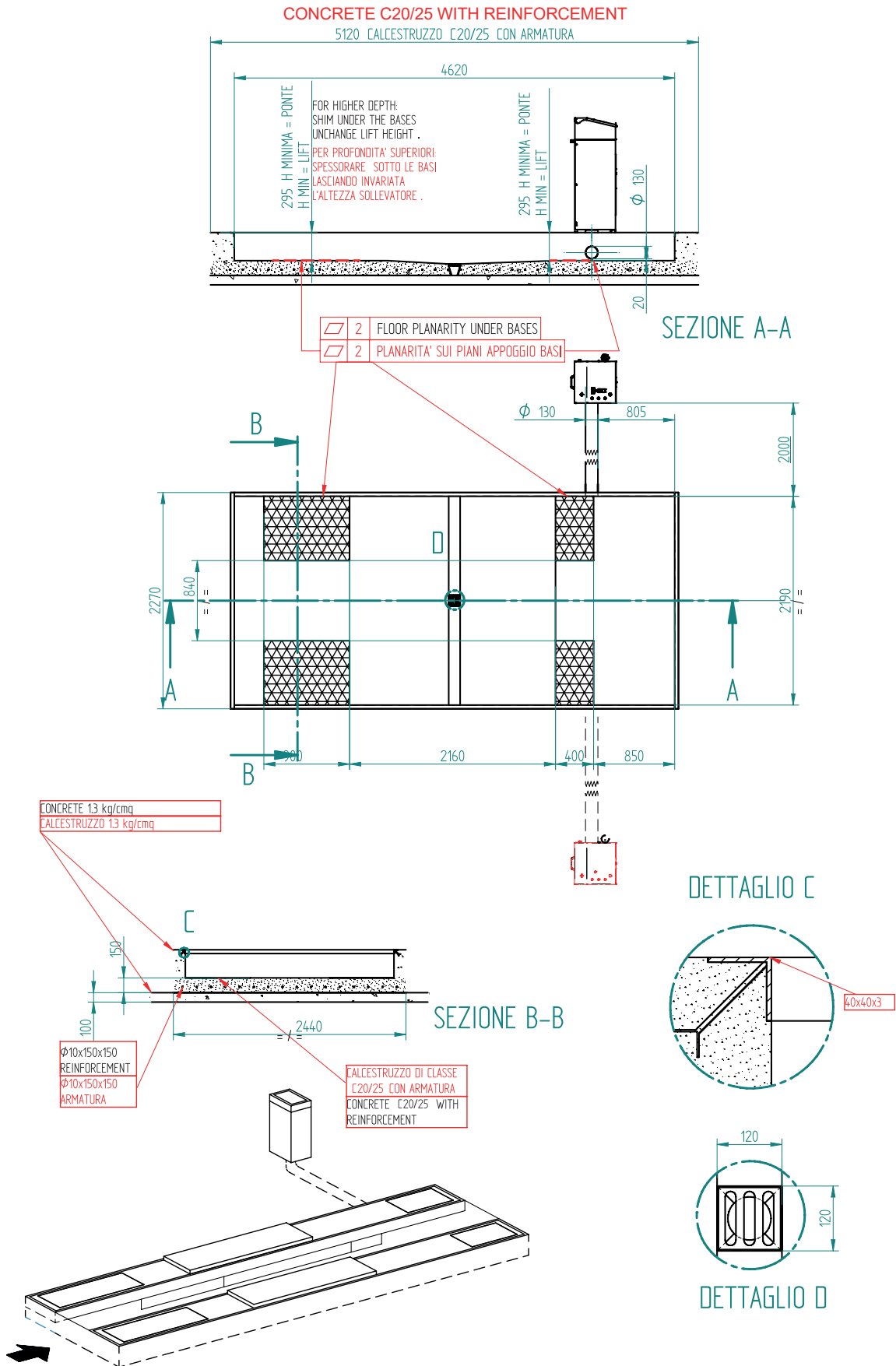


Fig. 11E

Pagina bianca per esigenze di impaginazione

This page intentionally blank

Freie Seite für Layout

Page blanche pour exigences de mise en page

Página en blanco por exigencias de compaginación

SOLLEVATORE (LIFTER)	F (KG)
S42LT42CAT-I	2399,3
ROT.S4242.193148	2395,9
ROT.S4242.193247	2416,3
ROT.S4246.193292	2742,4
ROT.S4246.193421	2801,3
ROT.S4246.193490	2801,3
S42LT46CAT-PD8-I	2815,3
ROT.S5055.193544	3591,6
ROT.S5055.193636	3663,3
ROT.S5055.193612	3663,3
S50LT55CAT-PD8-I	3259,5
ROT.S5055.193698	3675,8
ROT.S6055.193766	4305,6

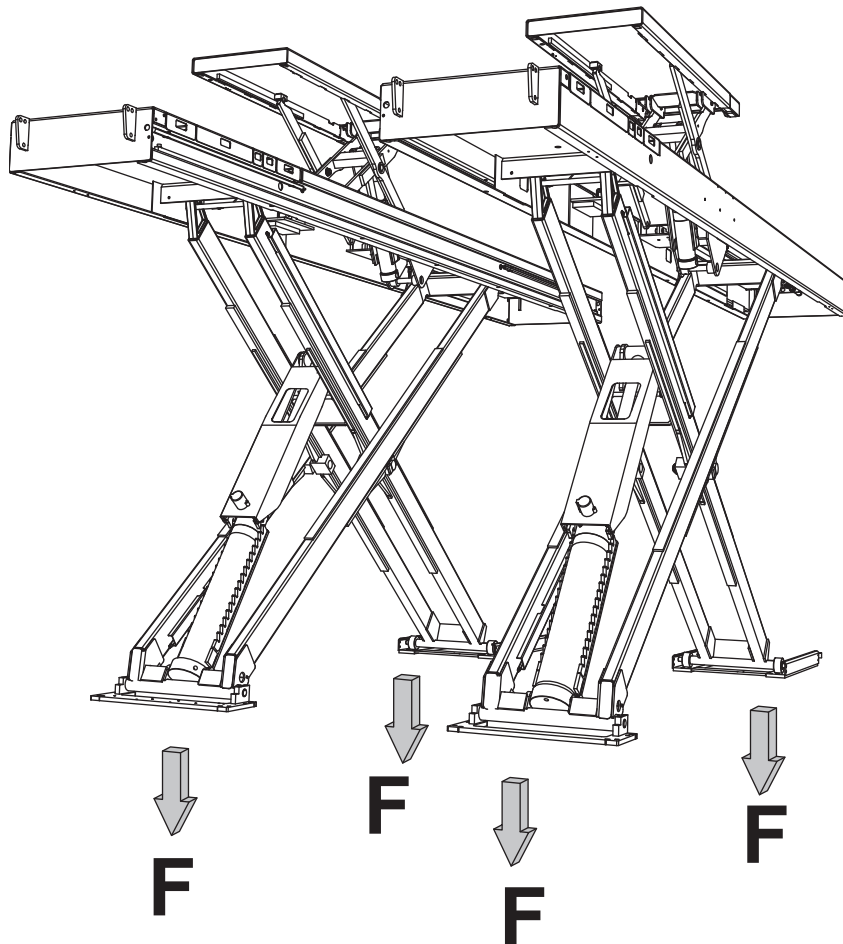


Fig. 12

#### 4.2 Preparazione dell'area di installazione - ponti ad incasso

Realizzare l'area di incasso come da Fig. 11A÷11E secondo le esigenze di installazione, bordando con profilato ad "L" gli angoli della fossa.

Il sollevatore deve essere installato su di un pavimento di resistenza sufficientemente adeguata alle forze trasmesse sulle aree di appoggio a terra.

Tali forze, vedi Fig. 12.

L'armatura deve essere eseguita con tondini  $\varnothing = 10$  mm e maglia

di 15 cm. La portanza dell'area di appoggio del sollevatore non inferiore a 1,3 kg/cm<sup>2</sup>.

L'area di estensione minima dovrà misurare almeno A x 2,7 m e non presentare giunti di dilatazione o tagli che interrompono la continuità dell'armatura.

**N.B. Le aree di appoggio devono essere piane e livellate fra loro (+/- 0,5 cm.).**

#### 4.2 Preparing the area of installation - recessed lift

Construct the recessed area as shown in 11A÷11C according to the installation requirements, edging the corners of the pit with L-shaped profiled sections.

The lift must be installed on a floor with adequate resistance to the stress placed on the support areas.

This stress, see Fig. 12.

The reinforcement must be done with round bars  $\varnothing 10$  mm and a

mesh of 15 cm. The capacity of the support area of the lift must be no less than 1.3 kg/cm<sup>2</sup>.

The minimum extension area must be at least A x 2.7 m, without expansion joints or cuts which might interrupt the continuity of the reinforcement.

**N.B. The support areas must be flat and level with each other (+/- 0.5 cm).**

#### 4.2 Vorbereitung der Aufstellungsfläche - Überflur-Hebebühnen

Die Grube gemäss den Abb. 11A÷11C und den Montageanleitungen ausführen und die Grubenecken mit "L"-Profilen einfassen.

Die Hebebühne muss auf einen ausreichend festen Fussboden aufgestellt werden, um den Kräften, die auf die Bodenaufgabe übertragen werden, standzuhalten.

Diese Kräfte, siehe Abb. 12.

Die Armierung muss mit Rundeisen, Durchm. 10 mm und mit 15 cm Rastern ausgeführt werden. Die Auflagetragfläche der Hebebühne darf nicht weniger als 1,3 kg/cm<sup>2</sup> betragen.

Die Fläche muss sich über mindestens A x 2,7 m erstrecken und darf keine Dehnungsverbindungen oder Schnitte aufweisen, welche die Kontinuität der Armierung unterbrechen könnten.

**HINWEIS: Die Auflageflächen müssen eben und untereinander nivelliert sein (+/-0,5 cm).**

#### 4.2 Préparation de la zone d'installation – versions encastrées

Réaliser la zone d'encastrement comme indiqué aux Fig. 11A÷11C, selon les exigences d'installation, en bordant les coins de la fosse avec du profilé à "L".

Le pont élévateur doit être installé sur un sol suffisamment résistant pour supporter les forces transmises sur les zones d'appui au sol.

Ces forces, voir Fig. 12.

L'armature doit être réalisée avec des bandages de 10 mm de diamètre et une maille de 15 cm. La capacité de portée de la zone d'appui du pont élévateur ne doit pas être inférieure à 1,3 kg/cm<sup>2</sup>. La zone d'extension minimale devra mesurer au-moins A x 2,7 m et ne devra présenter ni jointures de dilatation, ni coupures pouvant interrompre la continuité de l'armature.

**N.B: Les zones d'appui doivent être planes et nivelées entre elles (+/- 0,5 cm).**

#### 4.2 Preparación del área de instalación - elevadores empotrados

Realice la superficie de empotramiento como se ve en Fig. 11÷11C según requiera la instalación, rebordeando los ángulos del foso con perfiles angulares.

El elevador tiene que instalarse sobre un pavimento que sea suficientemente resistente para soportar las fuerzas transmitidas en las áreas de apoyo al suelo.

Dichas fuerzas, ver Fig. 12.

La armadura hay que realizarla con redondos para armar de 10 mm. de diámetro y malla de 15 cm. La sustentación del área de apoyo del elevador no tiene que ser inferior a 1,3 kg/cm<sup>2</sup>.

El área de extensión mínima tendrá que medir por lo menos A x 2,7 m, y no tiene que presentar juntas de dilatación o cortes que podrían interrumpir la continuidad de la armadura.

**N.B: Las áreas de apoyo tienen que ser planas y estar niveladas entre ellas (+/- 0,5 cm).**

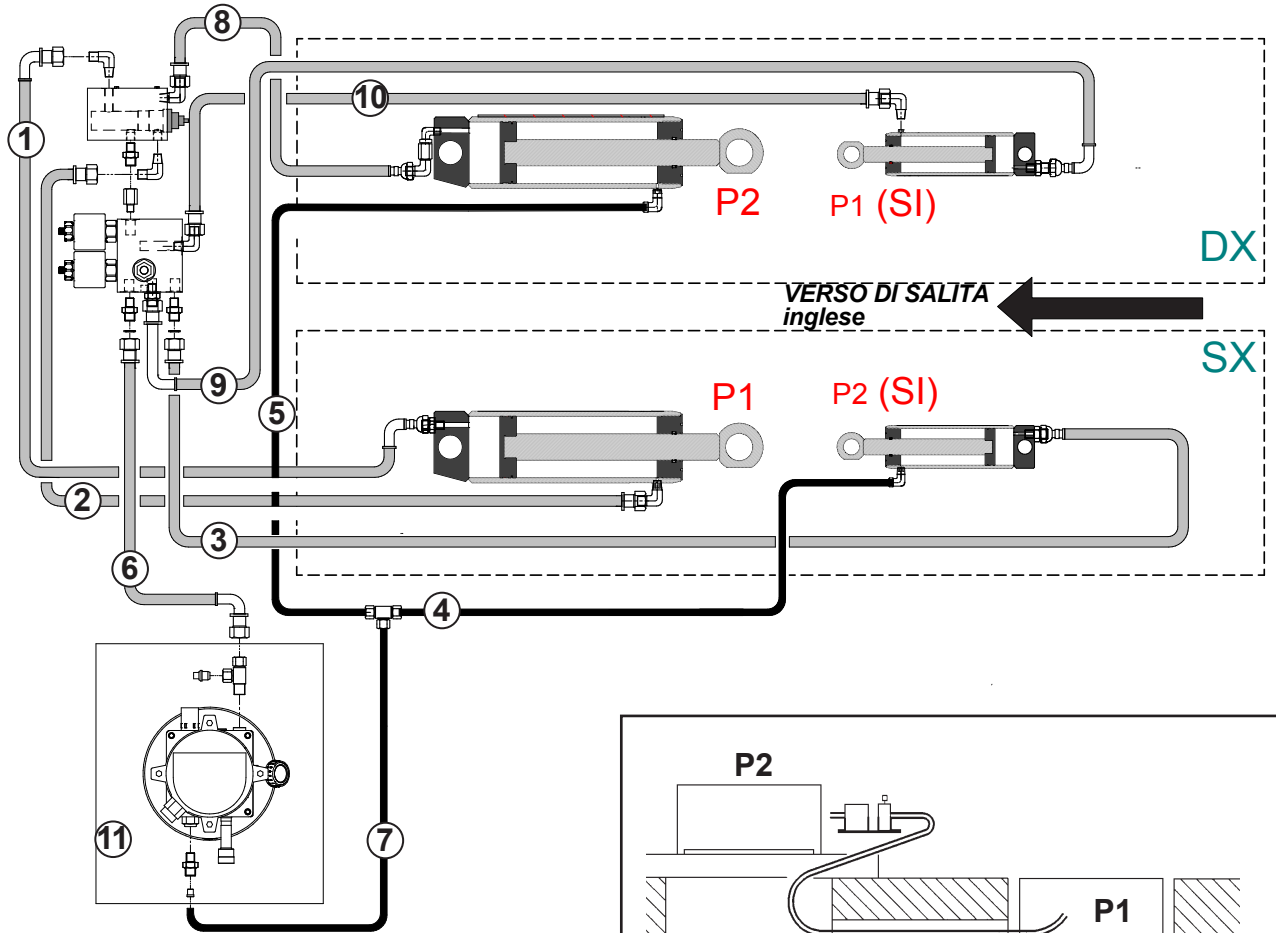


Fig. 13

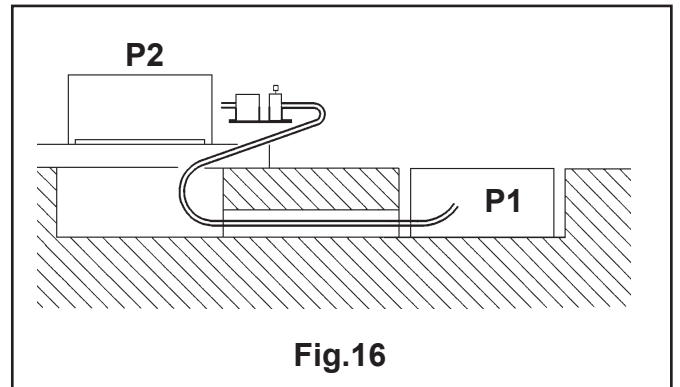


Fig. 16

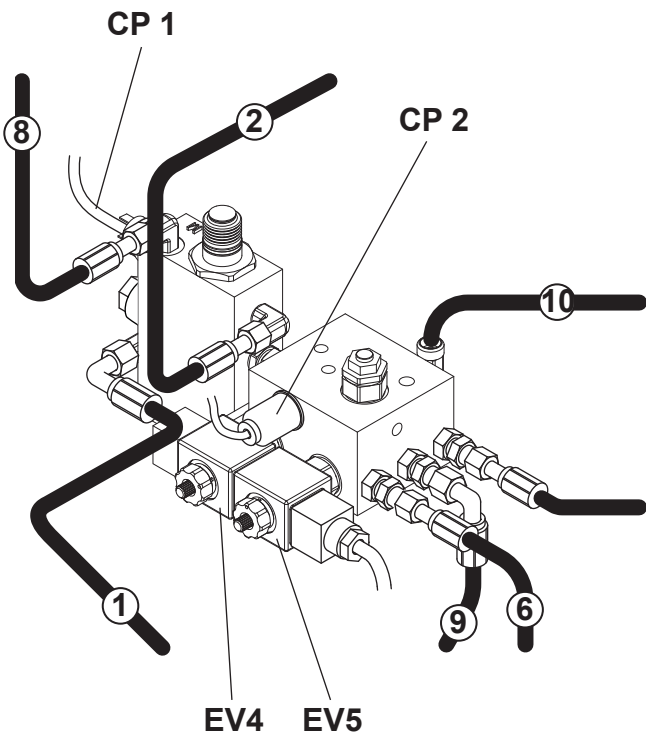


Fig. 14

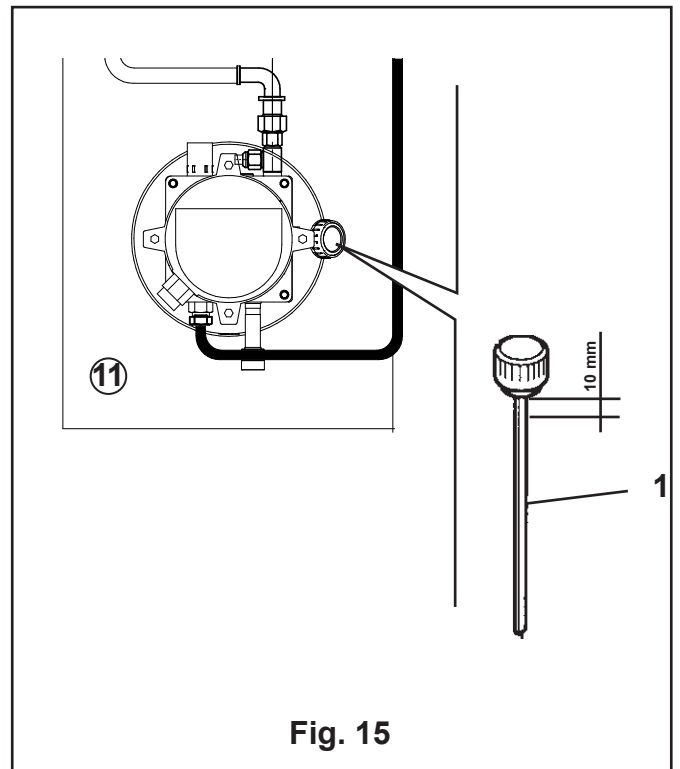


Fig. 15



### 4.3 Posizionamento delle pedane e collegamento dell'impianto idraulico in posizione standard

Il sollevatore viene spedito con l'impianto idraulico nelle seguenti condizioni:

- Tubi (1-2-3-4) sono collegati ai cilindri della pedana **P1 e P2 (SI)** e devono essere collegati al blocco valvole.
- Tubi dei cilindri della pedana P2 sono collegati al blocco valvole solidale con la stessa pedana, fa eccezione il tubo (5).
- Tutti i raccordi/tubi non collegati sono tappati.
- Le viti cave e le relative rondelle di fissaggio sono avvitate nel blocco e protette con nastro adesivo.
- Serbatoio olio (11) vuoto.

Per completare il collegamento procedere nel seguente modo:

### 4.3 Positioning the platforms and connecting the hydraulic system in standard position

The lift is supplied with the hydraulic system in the following condition:

- Pipes (1-2-3-4) are connected to the cylinders of platform **P1 and P2 (SI)** and must be connected to the valve block.
- The pipes of the P2 platform cylinders are connected to the valve block integral to that platform, except pipe (5).
- All unconnected fittings/pipes are plugged.
- The hollow screws and relevant fastening washers are screwed in the block and protected with tape.
- Oil tank (11) empty.

The connections should be done as follows:

### 4.3 Positionierung der Fahrbahnen und Anschluss der Hydraulikanlage in Standardposition

Die Hebebühne wird mit der Hydraulikanlage in folgendem Zustand geliefert:

- Rohre (1-2-3-4) sind mit den Zylindern der Plattform **P1 und P2 (SI)** und müssen am Ventilpack angeschlossen werden.
- Rohre der Zylinder des Trittbrettes P2 sind am Ventilblock mit demselben Trittbrett verbunden, außer Rohr (5).
- Alle Anschlüsse/Rohre, die nicht angeschlossen sind, sind verschlossen.
- Die Hohlschrauben und entsprechenden Unterlegscheiben für die Befestigung sind im Block eingeschraubt und werden mit Klebeband geschützt.- Ölbehälter (11) leer.

Die Anschlüsse wie folgt komplettieren:

### 4.3 Positionnement des chemins de roulement et connexion de l'installation hydraulique dans la position standard

Au moment de la livraison du pont élévateur, l'installation hydraulique se trouve dans les conditions suivantes:

- Les tuyaux (1-2-3-4) sont reliés aux cylindres des chemins de roulement **P1 et P2 (SI)** et ils doivent être raccordés au bloc valves.
- Les tuyaux des cylindres du chemin de roulement P2 sont raccordés au bloc valves solidaire du chemin de roulement lui-même ; hormis le tuyau (5).
- Tous les raccords/tuyaux non raccordés sont bouchés.
- Les vis creuses et les rondelles de fixation correspondantes sont vissées dans le bloc et protégées avec du ruban adhésif.
- Réservoir d'huile (11) vide.

Pour compléter le montage, procéder comme suit:

### 4.3 Posicionamiento de las plataformas y conexión del sistema hidráulico en posición estándar

El elevador se envía con la instalación hidráulica en las siguientes condiciones:

- Tubos (1-2-3-4) se conectan a los cilindros de la plataforma P1 y P2 (SI) y deben conectarse al bloque de válvulas.
- Los tubos de los cilindros de la plataforma P2 están conectados al bloque de válvulas con la misma plataforma, excepto el tubo (5).
- Todos los empalmes/tubos no están conectados sino cerrados.
- Los tornillos huecos y sus arandelas de fijación se atornillan en el bloque y se protegen con cinta adhesiva.
- Depósito aceite (11) vacío.

Todos los empalmes no conectados están tapados.

- Retire el embalaje, coloque (véase la disposición) la plataforma

- Togliere l'imballo, posizionare (vedere lay-out) la pedana P1 all'interno della fossa e la pedana P2 su dei distanziali in modo tale da permettere l'inserimento dei tubi idraulici nelle canalizzazioni a pavimento.

NB: inserire i tubi prima di collegarli.

NB: Inserire tutti i tubi nelle canalizzazioni prima di collegarli.

- Togliere l'imballo e posizionare la centralina.
- Collegare i tubi della pedana P1 (1-2-3) sul blocco valvole mediante gli appositi raccordi.
- Collegare i tubi di drenaggio (4 e 5) alla centralina mediante il tubo (7).
- Riempire il serbatoio (11) con olio ESSO NUTO H32 od equivalente (Qt.).

Collegare i cavi elettrici presenti centralina alle elettrovalvole EV4-EV5 e ai pressostati CP1-CP2 (fig. 14).

- Remove the package, position (see lay-out) the platform P1 within the pit and the platform P2 on spacers in order to allow inserting the hydraulic pipes into the floor channels.

Note: insert the pipes before connecting them.

Note: Insert all pipes in the channels before connecting them.

- Remove the package and position the control unit.
  - Connect the pipes of platform **P1 (1-2-3)** on the valve block by means of the relevant fittings.
  - Connect the drain pipes (4 and 5) to the control unit by means of pipe (7).
  - Fill the tank (11) with ESSO NUTO H32 oil or equivalent (Qt.).
- Connect the cables in the control unit to the solenoid valves EV4, EV5, to the pressure gauges CP1, CP2 (fig. 14).

- Die Verpackung entfernen, die Plattform P1 in der Grube und die Plattform P2 auf Abstandshaltern positionieren (siehe Layout), damit die Hydraulikrohre in die Bodenkanäle eingeführt werden können.

ANM.: Die Rohre einbauen, bevor man sie anschließt.

ANM.: Alle Rohre in die Kanäle einführen, bevor man sie anschließt.

- Die Verpackung entfernen und das Steuergerät positionieren.
- Die Rohre des Trittbretts P1 (1-2-3) mithilfe der entsprechenden Anschlüsse am Ventilpack anschließen.
- Die Abflussrohre (4 und 5) mit dem Rohr (7) am Steuergerät anschließen. - Den Tank (11) mit Öl ESSO NUTO H32 oder gleichwertigem füllen (Menge).

Die im Schaltschrank vorhandenen Kabel an die Elektroventile EV4, EV5, an die Druckwächter CP1, CP2 und die Polung berücksichtigen (fig. 14).

- Enlever l'emballage, positionner (voir le schéma d'installation) le chemin de roulement P1 à l'intérieur de la fosse du chemin de roulement P2 sur des entretoises de manière à permettre l'introduction des tuyaux hydrauliques dans les canalisations au sol.

N.B.: insérer les tuyaux avant de les raccorder.

N.B.: Insérer tous les tuyaux dans les canalisations avant de les raccorder.

- Enlever l'emballage et positionner le pupitre de commande.
- Raccorder les tuyaux du chemin de roulement P1 (1-2-3) sur le bloc valves à l'aide des raccordes destinés à cet effet.
- Raccorder les tuyaux de drainage (4 et 5) au pupitre de commande à l'aide du tuyau (7).
- Remplir le réservoir (11) avec de l'huile ESSO NUTO H32 ou avec de l'huile équivalente (Qt.).

Connecter les câbles du pupitre de commande aux électrovalves EV4, EV5, aux pressostats CP1, CP2 (fig. 14).

P1 dentro de la fosa y la plataforma P2 en los distanciadores para que los tubos hidráulicos se puedan insertar en las canalizaciones del suelo.

IMPORTANTE: inserte los tubos antes de conectarlos.

IMPORTANTE Inserte todos los tubos en las canalizaciones antes de conectarlos.

- Retire el embalaje y posicione la unidad de control.
- Conecte los tubos de la plataforma P1 (1-2-3) al bloque de válvulas con los empalmes apropiados.
- Conecte los tubos de drenaje (4 y 5) a la unidad de control mediante el tubo (7).
- Llene el depósito (11) con aceite ESSO NUTO H32 o equivalente (Cant.)

Conecte los cables situados en el panel de mando a las electroválvulas EV4, EV5, a los presostatos CP1, CP2 (fig. 14).

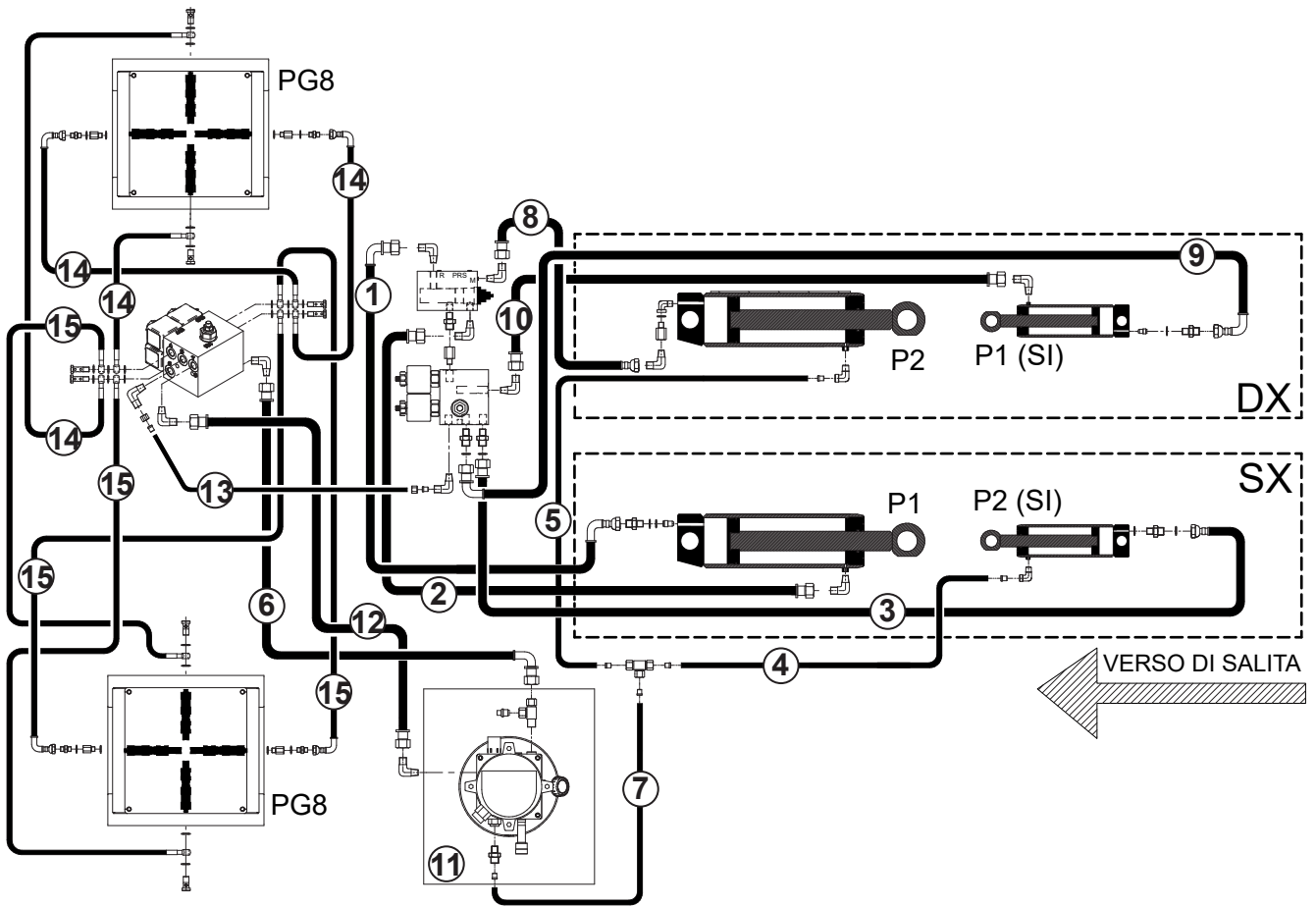


Fig. 18

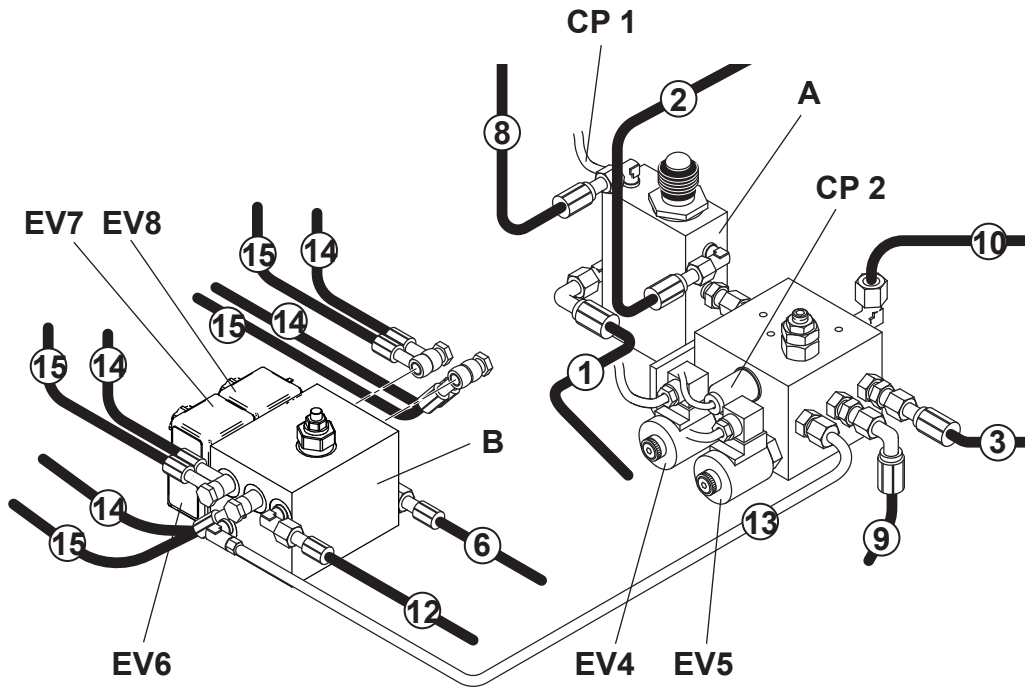


Fig. 19

**ROT.S4242.193148**

Il sollevatore viene spedito con l'impianto idraulico nelle seguenti condizioni (**Fig.18**):

- Tubi (1-2-3-4) sono collegati ai cilindri della pedana **P1** e **P2 (SI)** e dovranno essere collegati al blocco valvola (**A**).
- Tubi dei cilindri della pedana **P2 (8-9-10)** sono collegati al blocco valvole (**A**) solidale con la stessa pedana, fa eccezione il tubo (5).
- Tubo (8) è collegato alla valvola/cilindro pedana.
- Tubi (9-10) sono collegati alla valvola/cilindro sollevatore integrato.
- Tubi (6-12) andranno collegati alla centralina (11).

- Tubi (14-15) per il collegamento al provagiochi sono scollegati dal blocco valvole. (Le viti cave e relative rondelle di fissaggio sono avvitate nel blocco e protette con nastro adesivo).
- Serbatoio olio (11) vuoto.

Tutti i raccordi non collegati sono tappati.

**ROT.S4242.193148**

The lift is supplied with the hydraulic system in the following condition (**Fig.18**):

- Pipes (1-2-3-4) are connected to the cylinders of platform **P1** and **P2 (SI)** and must be connected to the valve block (**A**).
- The pipes of the **P2 (8-9-10)** platform cylinders are connected to the valve block integral to that platform, except pipe (5).
- Pipe (8) is connected to the platform valve/cylinder.
- Pipes (9-10) are connected to the built-in lift valve/cylinder.
- Pipes (6-12) must be connected to the control unit (11).
- Pipes (14-15) to connect to the play-tester are disconnected

from the valve block (hollow screws and relevant fastening washers are screwed into the block and protected with adhesive tape).

- Oil tank (11) empty.

All unconnected fittings/pipes are plugged.

**ROT.S4242.193148**

Die Hebebühne wird mit der Hydraulikanlage in folgendem Zustand geliefert (**Abb.18**):

- Rohre (1-2-3-4) sind mit den Zylindern des Trittbrettes **P1** und **P2 (SI)** und müssen am Ventilpack angeschlossen werden (**A**).
- Rohre der Zylinder des Trittbrettes **P2 (8-9-10)** sind am Ventilpack mit demselben Trittbrett verbunden, außer Rohr (5).
- Das Rohr (8) ist am Ventil/Zylinder der Plattform angeschlossen.
- Die Rohre (9-10) sind am Ventil/Zylinder des integrierten

Hebers angeschlossen.

- Rohre (6-12) werden mit dem Steuergerät (11) verbunden.
- Die Rohre (14-15) für den Anschluss am Spieltest sind vom Ventilpack getrennt, (die Hohlschrauben und entsprechenden Befestigungsscheiben sind am Pack verschraubt und durch Klebeband geschützt).
- Ölbehälter (11) leer.

Alle nicht verbundenen Anschlüsse sind mit Pfropfen

**ROT.S4242.193148**

Au moment de la livraison du pont élévateur, l'installation hydraulique se trouve dans les conditions suivantes (**Fig.18**):

- Les tuyaux (1-2-3-4) sont reliés aux cylindres des chemins de roulement **P1** et **P2 (SI)** et ils doivent être raccordés au bloc valves (**A**).
- Les tuyaux des cylindres du chemin de roulement **P2 (8-9-10)** sont raccordés au bloc valves (**A**) solidaire du chemin de roulement lui-même ; hormis le tuyau (5).
- Le tuyau (8) est raccordé à la vanne/au vérin du chemin de roulement.
- Les tuyaux (9-10) sont raccordés à la vanne/au vérin de

l'élévateur intégré.

- Les tuyaux (6-12) devront être raccordés à l'unité de commande (11).
- Les tuyaux (14-15) pour le raccordement à la plaque à jeux sont raccordés par le bloc vannes (les vis creuses et les rondelles de fixation correspondantes sont vissées dans le bloc et protégées par du ruban adhésif).
- Réservoir d'huile (11) vide.

Tous les autres raccords non reliés sont bouchés.

**ROT.S4242.193148**

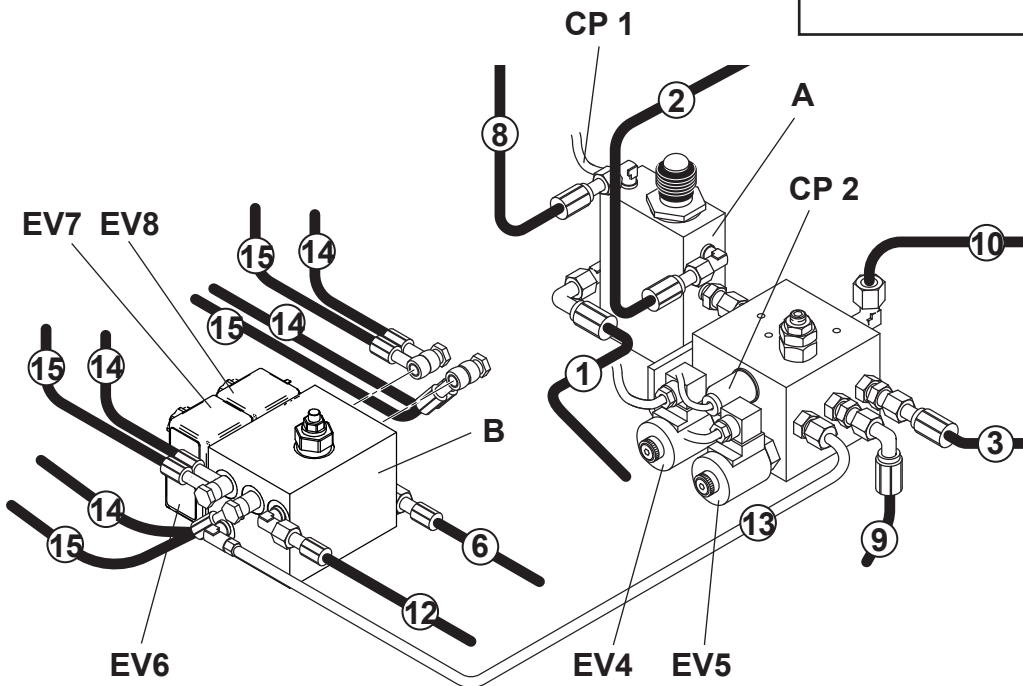
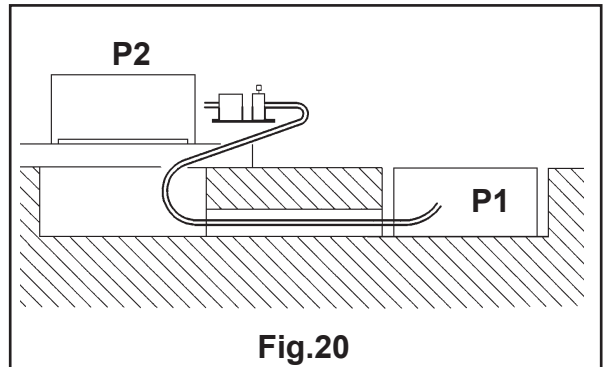
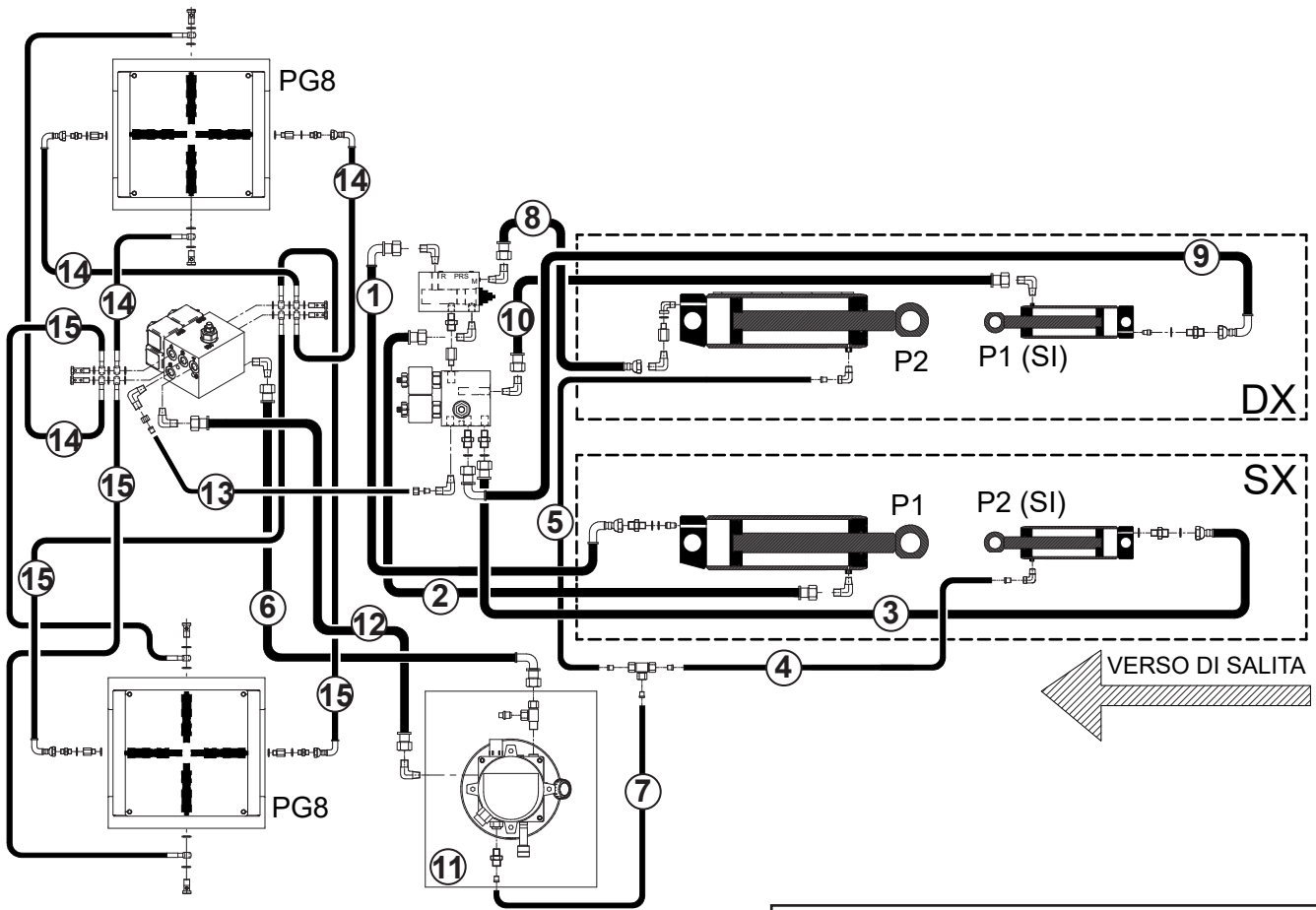
El elevador se envía con la instalación hidráulica en las siguientes condiciones (**Fig.18**):

- Tubos (1-2-3-4) se conectan a los cilindros de la plataforma **P1** y **P2 (SI)** y deben conectarse al bloque de válvulas (**A**).
- Los tubos de los cilindros de la plataforma **P2 (8-9-10)** están conectados al bloque de válvulas (**A**) con la misma plataforma, excepto el tubo (5).
- El tubo (8) está conectado a la válvula/cilindro de la plataforma.
- Los tubos (9-10) están conectados a la válvula/cilindro del elevador integrado.
- Los tubos (6-12) se deben conectar a la unidad de control

(11).

- Los tubos (14-15) para la conexión al detector de holguras están desconectados del bloque de válvulas, (los tornillos huecos y sus arandelas de fijación están atornillados en el bloque y protegidos con cinta adhesiva).
- Depósito aceite (11) vacío.

Todos los empalmes no conectados están tapados.



Per completare il collegamento procedere nel seguente modo:

- Togliere l'imballo, posizionare (vedere lay-out) le pedane nel luogo desiderato.
- Prima di appoggiare al pavimento provvedere allo sfilamento dei tubi della pedana (**P1**) per evitare eventuale schiacciamento degli stessi.
- Togliere la centralina dal suo supporto e posizionarla;
- Collegare i tubi della pedana **P1 (1-2-3)** sul blocco valvole (**A**) mediante gli appositi raccordi.
- Collegare i tubi di drenaggio (**4 e 5**) alla centralina mediante il tubo (**7**).
- Collegare i tubi (**6**) e (**12**) alla centralina.

- Riempire il serbatoio (**11**) con olio ESSO NUTO H32 od equivalente.
- Collegare i cavi elettrici dalla centralina alle elettrovalvole **EV4-EV5-EV6-EV7-EV8** e ai pressostati **CP1-CP2** (fig. 19)
- Dopo aver collegato la centralina alla rete (vedi paragrafo 4.6) sollevare le pedane di circa 70-80 cm (premendo il pulsante di salita);
- Completare i collegamenti dei tubi (**14-15**) (provagiochi).

The connections should be done as follows:

- Remove the package, position the platforms in the desired place (see lay-out).
- Before placing it on the floor, remove the pipes of the platform (**P1**) to prevent them from being crushed.
- Remove the control unit from its support and position it;
- Replace the tank cap with the dipstick cap (**16**).
- Connect the pipes of platform **P1 (1-2-3)** on the valve block (**A**) by means of the relevant fittings.
- Connect the drain pipes (**4 and 5**) to the control unit by means of pipe (**7**).
- Connect pipes (**6**) and (**12**) to the control unit.

- Fill the tank (**11**) with ESSO NUTO H32 oil or equivalent (Qt.).
- Connect the cables in the control unit to the solenoid valves **EV4-EV5-EV6-EV7-EV8** to the pressure gauges **CP1- CP2** (fig. 19).
- After connecting the control unit to the network (see paragraph 4.6) and lift the platforms by approx. 70-80 cm (pressing the lifting button);
- Complete pipe connections (**14-15**) (clearance test).

Die Anschlüsse wie folgt komplettieren:

- Die Verpackung entfernen und die Trittbretter am gewünschten Ort positionieren (siehe Layout).
- Vor dem Auflegen auf dem Boden, die Trittbrettrohre (**P1**) herausziehen, um ein Quetschen derselben zu vermeiden.
- Das Steuergerät aus seiner Halterung nehmen und positionieren;
- Den Tankdeckel durch den Ölpeilstabstopfen (**16**) ersetzen.
- Die Rohre des Trittbretts **P1 (1-2-3)** mithilfe der entsprechenden Anschlüsse am Ventilpack anschließen.
- Die Abflussrohre (**4 und 5**) mit dem Rohr (**7**) am Steuergerät anschließen.
- Die Rohre (**6**) und (**12**) am Steuergerät anschließen.

- Den Tank (**11**) mit Öl ESSO NUTO H32 oder gleichwertigem füllen (Menge).
- Die im Schaltschrank vorhandenen Kabel an die Elektroventile **EV4-EV5-EV6-EV7-EV8**, an die Druckwächter **CP1, CP2** und die Polung berücksichtigen (fig. 19).
- Nachdem das Steuergerät mit dem Netz verbunden wurde (siehe Abs. 4.6), die Plattformen circa 70-80 cm anheben (durch Drücken der Anstiegstaste);
- Die Platte wieder auf den Grundrahmen montieren, die Anschlüsse der Leitungen (**14-15**) (Gelenkspieltester).

Tous les autres raccords non reliés sont bouchés. Pour compléter le montage, procéder comme suit:

- Enlever l'emballage et positionner (voir le schéma d'installation) les chemins de roulement à l'endroit souhaité.
- Avant de poser au sol, extraire les tuyaux du chemin de roulement (**P1**) pour éviter tout écrasement éventuel.
- Retirer l'unité de commande de son support et la positionner;
- Remplacer le bouchon du réservoir par le bouchon jauge de niveau (**16**).
- Raccorder les tuyaux du chemin de roulement **P1 (1-2-3)** sur le bloc valves à l'aide des raccords destinés à cet effet.
- Raccorder les tuyaux de drainage (**4 et 5**) au pupitre de commande à l'aide du tuyau (**7**).

- Raccorder les tuyaux (**6**) et (**12**) à l'unité de commande.
- Remplir le réservoir (**11**) avec de l'huile ESSO NUTO H32 ou avec de l'huile équivalente (Qt).
- Connecter les câbles du pupitre de commande aux électrovalves **EV4-EV5-EV6-EV7-EV8** aux pressostats **CP1-CP2** (fig. 19).
- Après avoir raccordé l'unité de commande au réseau (voir le paragraphe 4.6), lever les chemins de roulement d'environ 70-80 cm (en pressant le bouton de montée);
- Compléter les raccords des tubes (**14-15**) (plaques à jeux).

Para completar la conexión proceda de la forma siguiente:

- Retire el embalaje, coloque (véase la disposición) las plataformas en el lugar deseado.
- Antes del emplazamiento en el suelo, retire los tubos de la plataforma (**P1**) para evitar que sean aplastados.
- Retire la unidad de control de su soporte y posicónela;
- Sustituya el tapón del depósito por el tapón con la varilla de nivel (**16**).
- Conecte los tubos de la plataforma **P1 (1-2-3)** al bloque de válvulas con los empalmes apropiados.
- Conecte los tubos de drenaje (**4 y 5**) a la unidad de control mediante el tubo (**7**).
- Conecte los tubos (**6**) y (**12**) a la unidad de control.

- Llène el depósito (**11**) con aceite ESSO NUTO H32 o equivalente (Cant.)
- Conecte los cables situados en el panel de mando a las electroválvulas **EV4-EV5-EV6-EV7-EV8**, a los presostatos **CP1-CP2** (fig. 19).
- Tras haber conectado la unidad de control a la red (véase el párrafo 4.6), levante las plataformas unos 70-80 cm (pulsando el botón de elevación);
- Completar las conexiones de los tubos (**14-15**) (detector de holguras).

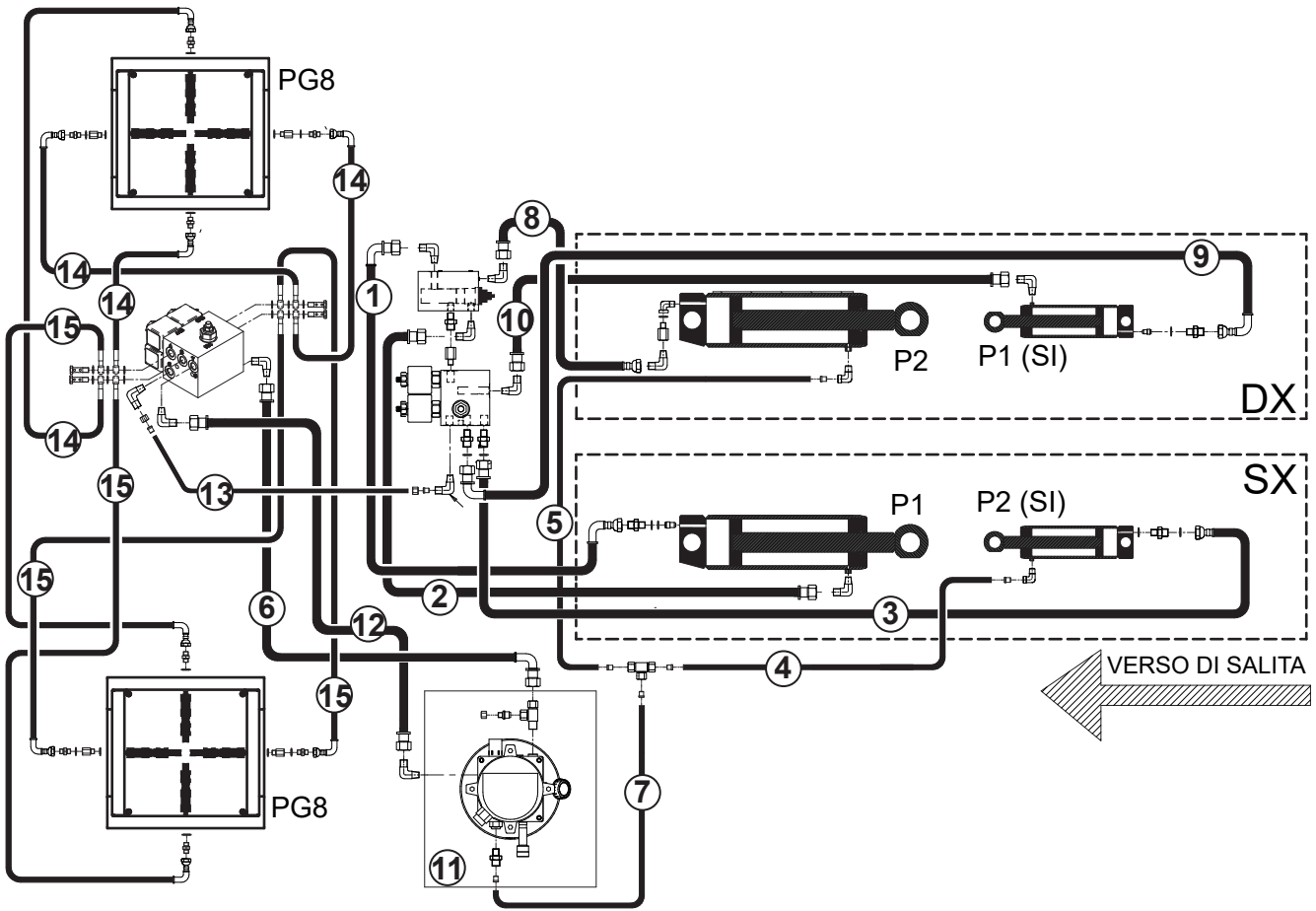


Fig. 18

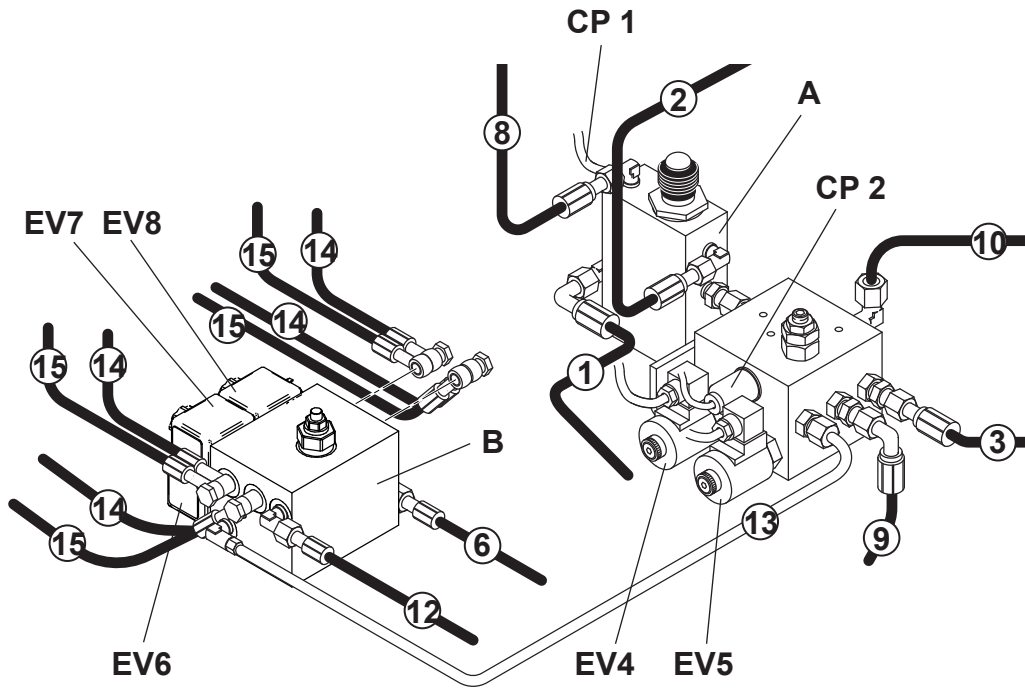


Fig. 19

**S42LT46CAT-PD8-I / S50LT55CAT-PD8-I**  
**ROT.S5055.193698**

Il sollevatore viene spedito con l'impianto idraulico nelle seguenti condizioni (**Fig.18**):

- Tubi (1-2-3-4) sono collegati ai cilindri della pedana **P1** e **P2 (SI)** e dovranno essere collegati al blocco valvola (**A**).
- Tubi dei cilindri della pedana **P2 (8-9-10)** sono collegati al blocco valvole (**A**) solidale con la stessa pedana, fa eccezione il tubo (5).
- Tubo (8) è collegato alla valvola/cilindro pedana.
- Tubi (9-10) sono collegati alla valvola/cilindro sollevatore integrato.

- Tubi (6-12) andranno collegati alla centralina (11).
- Tubi (14-15) per il collegamento al provaglio sono scollegati dal blocco valvole, (le viti cave e relative rondelle di fissaggio sono avvitate nel blocco e protette con nastro adesivo).
- Serbatoio olio (11) vuoto.

Tutti i raccordi non collegati sono tappati.

**S42LT46CAT-PD8-I / S50LT55CAT-PD8-I**  
**ROT.S5055.193698**

The lift is supplied with the hydraulic system in the following condition (**Fig.18**):

- Pipes (1-2-3-4) are connected to the cylinders of platform **P1** and **P2 (SI)** and must be connected to the valve block (**A**).
- The pipes of the **P2 (8-9-10)** platform cylinders are connected to the valve block integral to that platform, except pipe (5).
- Pipe (8) is connected to the platform valve/cylinder.
- Pipes (9-10) are connected to the built-in lift valve/cylinder.
- Pipes (6-12) must be connected to the control unit (11).

- Pipes (14-15) to connect to the play-tester are disconnected from the valve block (hollow screws and relevant fastening washers are screwed into the block and protected with adhesive tape).
- Oil tank (11) empty.

All unconnected fittings/pipes are plugged.

**S42LT46CAT-PD8-I / S50LT55CAT-PD8-I**  
**ROT.S5055.193698**

Die Hebebühne wird mit der Hydraulikanlage in folgendem Zustand geliefert (**Abb.18**):

- Rohre (1-2-3-4) sind mit den Zylindern des Trittbrettes **P1** und **P2 (SI)** und müssen am Ventilpack angeschlossen werden (**A**).
- Rohre der Zylinder des Trittbrettes **P2 (8-9-10)** sind am Ventilpack mit demselben Trittbrett verbunden, außer Rohr (5).
- Das Rohr (8) ist am Ventil/Zylinder der Plattform angeschlossen.

- Die Rohre (9-10) sind am Ventil/Zylinder des integrierten Hebbers angeschlossen.
- Rohre (6-12) werden mit dem Steuergerät (11) verbunden.
- Die Rohre (14-15) für den Anschluss am Spieltest sind vom Ventilpack getrennt, (die Hohlschrauben und entsprechenden Befestigungsscheiben sind am Pack verschraubt und durch Klebeband geschützt).
- Ölbehälter (11) leer.

Alle nicht verbundenen Anschlüsse sind mit Pfropfen

**S42LT46CAT-PD8-I / S50LT55CAT-PD8-I**  
**ROT.S5055.193698**

Au moment de la livraison du pont élévateur, l'installation hydraulique se trouve dans les conditions suivantes (**Fig.18**):

- Les tuyaux (1-2-3-4) sont reliés aux cylindres des chemins de roulement **P1** et **P2 (SI)** et ils doivent être raccordés au bloc valves (**A**).
- Les tuyaux des cylindres du chemin de roulement **P2 (8-9-10)** sont raccordés au bloc valves (**A**) solidaire du chemin de roulement lui-même ; hormis le tuyau (5).
- Le tuyau (8) est raccordé à la vanne/au vérin du chemin de roulement.

- Les tuyaux (9-10) sont raccordés à la vanne/au vérin de l'élévateur intégré.
- Les tuyaux (6-12) devront être raccordés à l'unité de commande (11).
- Les tuyaux (14-15) pour le raccordement à la plaque à jeux sont raccordés par le bloc vannes (les vis creuses et les rondelles de fixation correspondantes sont vissées dans le bloc et protégées par du ruban adhésif).
- Réservoir d'huile (11) vide.

Tous les autres raccords non reliés sont bouchés.

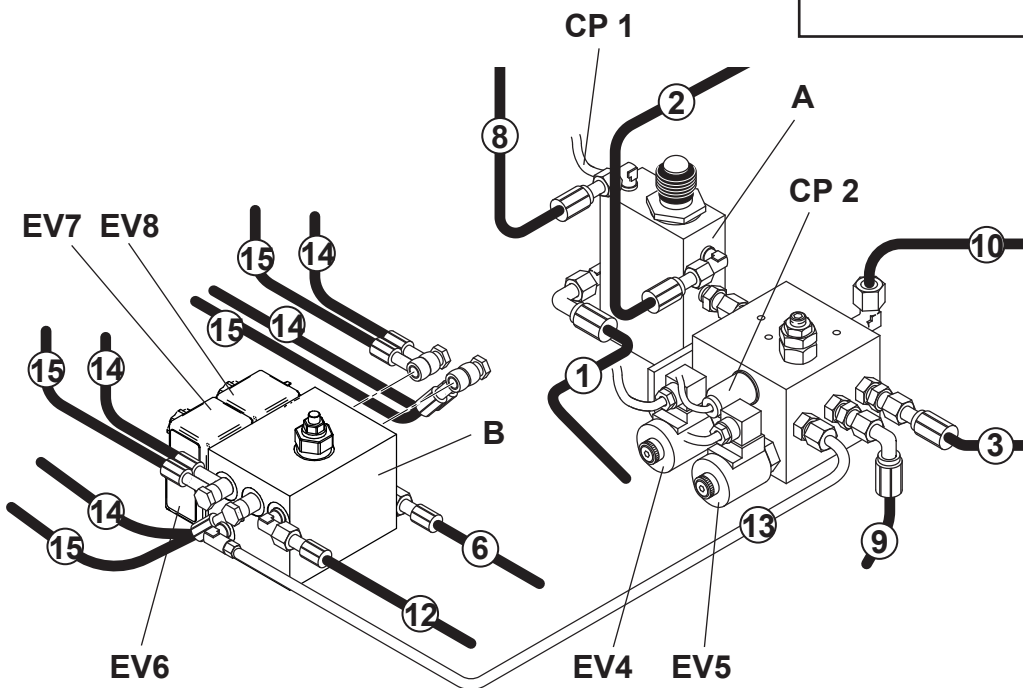
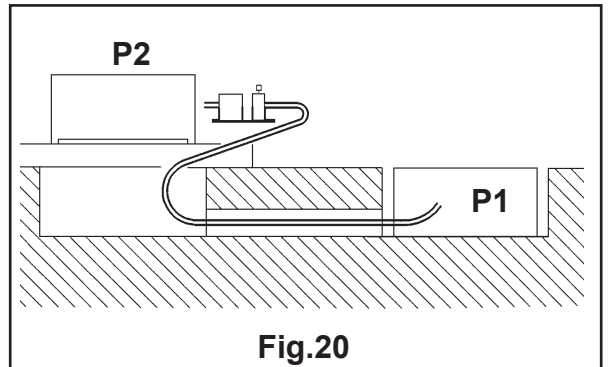
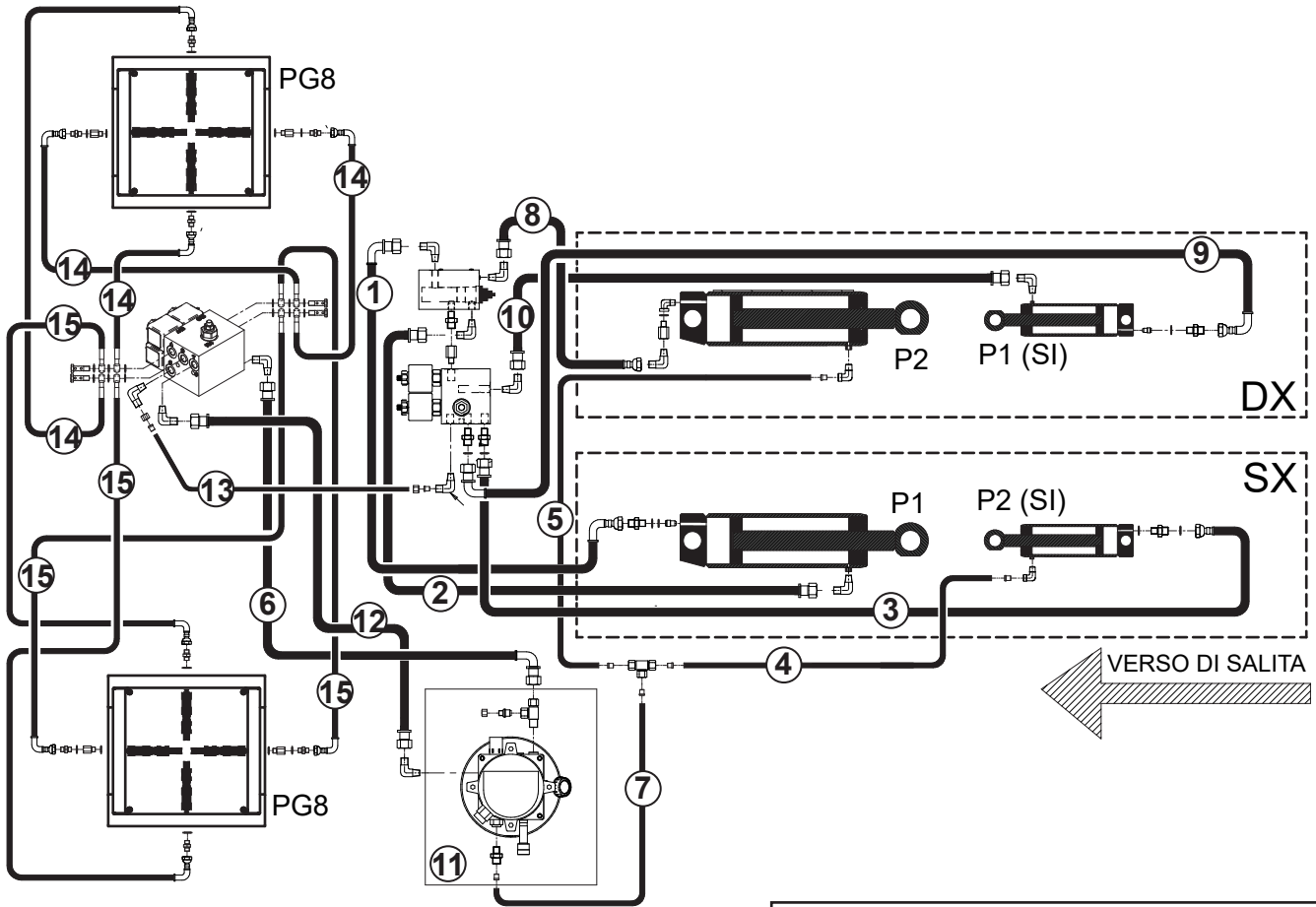
**S42LT46CAT-PD8-I / S50LT55CAT-PD8-I**  
**ROT.S5055.193698**

El elevador se envía con la instalación hidráulica en las siguientes condiciones (**Fig.18**):

- Tubos (1-2-3-4) se conectan a los cilindros de la plataforma **P1** y **P2 (SI)** y deben conectarse al bloque de válvulas (**A**).
- Los tubos de los cilindros de la plataforma **P2 (8-9-10)** están conectados al bloque de válvulas (**A**) con la misma plataforma, excepto el tubo (5).
- El tubo (8) está conectado a la válvula/cilindro de la plataforma.
- Los tubos (9-10) están conectados a la válvula/cilindro del elevador integrado.

- Los tubos (6-12) se deben conectar a la unidad de control (11).
- Los tubos (14-15) para la conexión al detector de holguras están desconectados del bloque de válvulas, (los tornillos huecos y sus arandelas de fijación están atornillados en el bloque y protegidos con cinta adhesiva).
- Depósito aceite (11) vacío.

Todos los empalmes no conectados están tapados.





Per completare il collegamento procedere nel seguente modo:

- Togliere l'imballo, posizionare (vedere lay-out) le pedane nel luogo desiderato.
- Prima di appoggiare al pavimento provvedere allo sfilamento dei tubi della pedana (**P1**) per evitare eventuale schiacciamento degli stessi.
- Togliere la centralina dal suo supporto e posizionarla;
- Collegare i tubi della pedana **P1 (1-2-3)** sul blocco valvole (**A**) mediante gli appositi raccordi.
- Collegare i tubi di drenaggio (**4 e 5**) alla centralina mediante il tubo (**7**).
- Collegare i tubi (**6**) e (**12**) alla centralina.

- Riempire il serbatoio (**11**) con olio ESSO NUTO H32 od equivalente.
- Collegare i cavi elettrici dalla centralina alle elettrovalvole **EV4-EV5-EV6-EV7-EV8** e ai pressostati **CP1-CP2** (fig. 19)
- Dopo aver collegato la centralina alla rete (vedi paragrafo 4.6) sollevare le pedane di circa 70-80 cm (premendo il pulsante di salita);
- Completare i collegamenti dei tubi (**14-15**) (provagiochi).

The connections should be done as follows:

- Remove the package, position the platforms in the desired place (see lay-out).
- Before placing it on the floor, remove the pipes of the platform (**P1**) to prevent them from being crushed.
- Remove the control unit from its support and position it;
- Replace the tank cap with the dipstick cap (**16**).
- Connect the pipes of platform **P1 (1-2-3)** on the valve block (**A**) by means of the relevant fittings.
- Connect the drain pipes (**4 and 5**) to the control unit by means of pipe (**7**).
- Connect pipes (**6**) and (**12**) to the control unit.

- Fill the tank (**11**) with ESSO NUTO H32 oil or equivalent (Qt.).
- Connect the cables in the control unit to the solenoid valves **EV4-EV5-EV6-EV7-EV8** to the pressure gauges **CP1- CP2** (fig. 19).
- After connecting the control unit to the network (see paragraph 4.6) and lift the platforms by approx. 70-80 cm (pressing the lifting button);
- Complete pipe connections (**14-15**) (clearance test).

Die Anschlüsse wie folgt komplettieren:

- Die Verpackung entfernen und die Trittbretter am gewünschten Ort positionieren (siehe Layout).
- Vor dem Auflegen auf dem Boden, die Trittbrettrohre (**P1**) herausziehen, um ein Quetschen derselben zu vermeiden.
- Das Steuergerät aus seiner Halterung nehmen und positionieren;
- Den Tankdeckel durch den Ölpeilstabstopfen (**16**) ersetzen.
- Die Rohre des Trittbretts **P1 (1-2-3)** mithilfe der entsprechenden Anschlüsse am Ventilpack anschließen.
- Die Abflussrohre (**4 und 5**) mit dem Rohr (**7**) am Steuergerät anschließen.
- Die Rohre (**6**) und (**12**) am Steuergerät anschließen.

- Den Tank (**11**) mit Öl ESSO NUTO H32 oder gleichwertigem füllen (Menge).
- Die im Schaltschrank vorhandenen Kabel an die Elektroventile **EV4-EV5-EV6-EV7-EV8**, an die Druckwächter **CP1, CP2** und die Polung berücksichtigen (fig. 19).
- Nachdem das Steuergerät mit dem Netz verbunden wurde (siehe Abs. 4.6), die Plattformen circa 70-80 cm anheben (durch Drücken der Anstiegstaste);
- Die Platte wieder auf den Grundrahmen montieren, die Anschlüsse der Leitungen (**14-15**) (Gelenkspieltester).

Tous les autres raccords non reliés sont bouchés. Pour compléter le montage, procéder comme suit:

- Enlever l'emballage et positionner (voir le schéma d'installation) les chemins de roulement à l'endroit souhaité.
- Avant de poser au sol, extraire les tuyaux du chemin de roulement (**P1**) pour éviter tout écrasement éventuel.
- Retirer l'unité de commande de son support et la positionner;
- Remplacer le bouchon du réservoir par le bouchon jauge de niveau (**16**).
- Raccorder les tuyaux du chemin de roulement **P1 (1-2-3)** sur le bloc valves à l'aide des raccords destinés à cet effet.
- Raccorder les tuyaux de drainage (**4 et 5**) au pupitre de commande à l'aide du tuyau (**7**).

- Raccorder les tuyaux (**6**) et (**12**) à l'unité de commande.
- Remplir le réservoir (**11**) avec de l'huile ESSO NUTO H32 ou avec de l'huile équivalente (Qt).
- Connecter les câbles du pupitre de commande aux électrovalves **EV4-EV5-EV6-EV7-EV8** aux pressostats **CP1-CP2** (fig. 19).
- Après avoir raccordé l'unité de commande au réseau (voir le paragraphe 4.6), lever les chemins de roulement d'environ 70-80 cm (en pressant le bouton de montée);
- Compléter les raccords des tubes (**14-15**) (plaques à jeux).

Para completar la conexión proceda de la forma siguiente:

- Retire el embalaje, coloque (véase la disposición) las plataformas en el lugar deseado.
- Antes del emplazamiento en el suelo, retire los tubos de la plataforma (**P1**) para evitar que sean aplastados.
- Retire la unidad de control de su soporte y posicónela;
- Sustituya el tapón del depósito por el tapón con la varilla de nivel (**16**).
- Conecte los tubos de la plataforma **P1 (1-2-3)** al bloque de válvulas con los empalmes apropiados.
- Conecte los tubos de drenaje (**4 y 5**) a la unidad de control mediante el tubo (**7**).
- Conecte los tubos (**6**) y (**12**) a la unidad de control.

- Llène el depósito (**11**) con aceite ESSO NUTO H32 o equivalente (Cant.)
- Conecte los cables situados en el panel de mando a las electroválvulas **EV4-EV5-EV6-EV7-EV8**, a los presostatos **CP1-CP2** (fig. 19).
- Tras haber conectado la unidad de control a la red (véase el párrafo 4.6), levante las plataformas unos 70-80 cm (pulsando el botón de elevación);
- Completar las conexiones de los tubos (**14-15**) (detector de holguras).

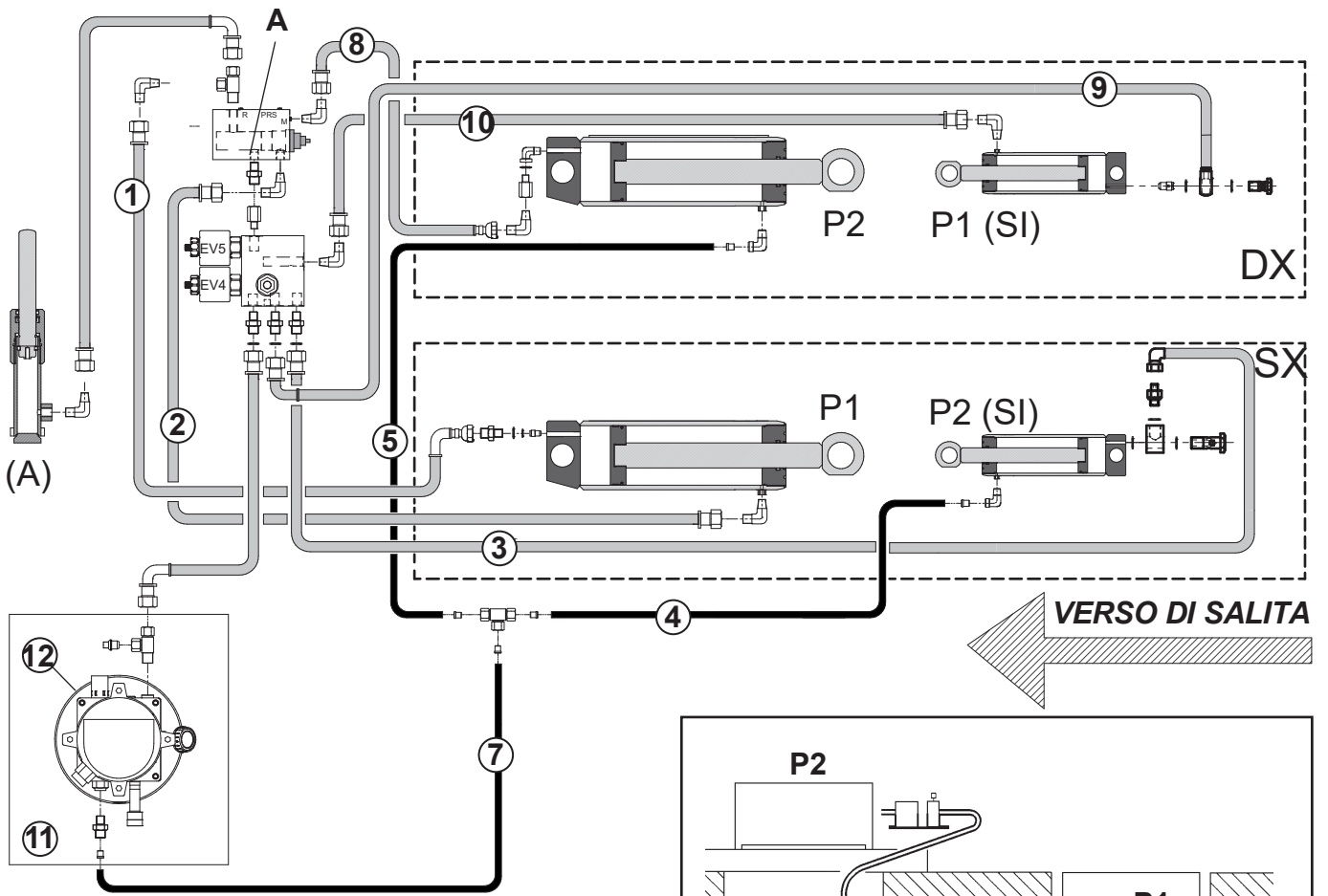


Fig. 13 Bis

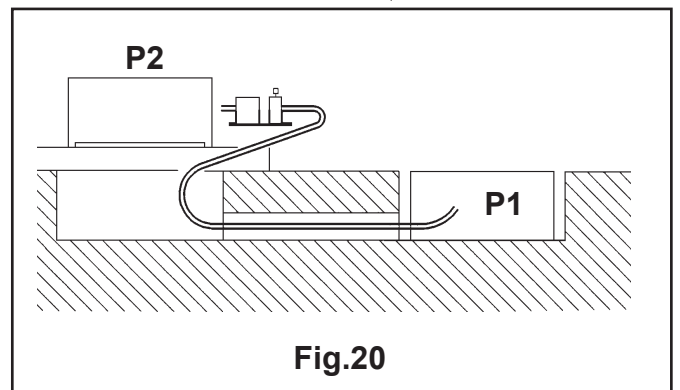


Fig. 20

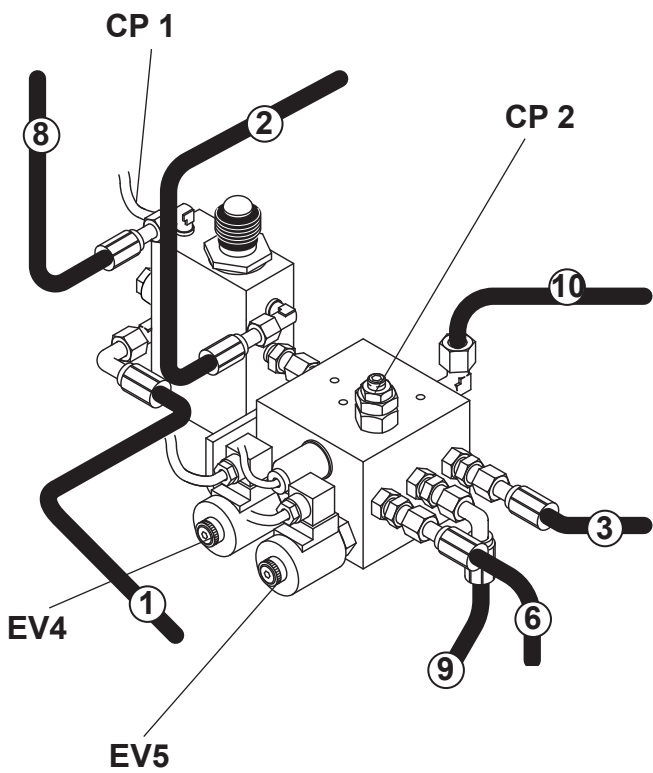


Fig. 14

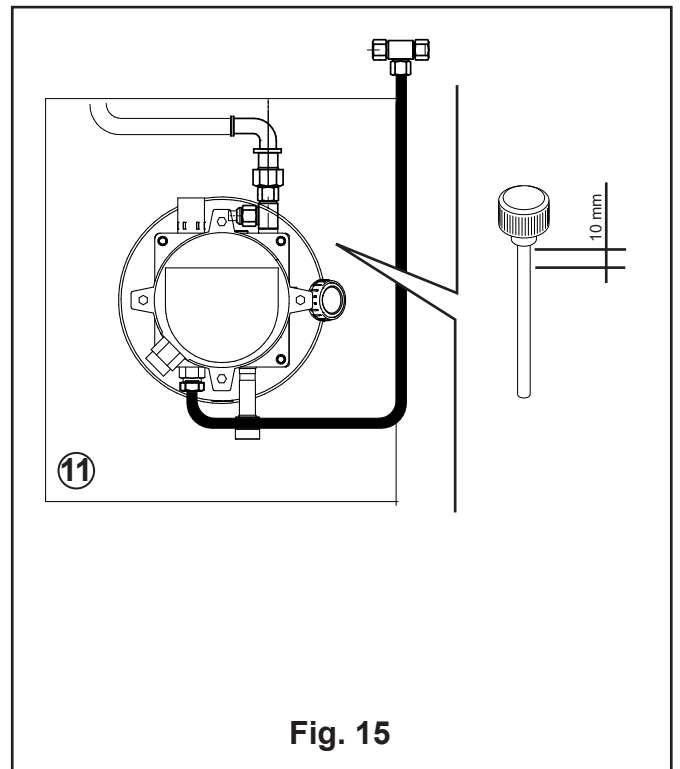


Fig. 15

**ROT.S6055.193766**

Il sollevatore viene spedito con l'impianto idraulico nelle seguenti condizioni (**Fig.13Bis**):

- Tubi (**1-2-3-4**) sono collegati ai cilindri della pedana **P1 e P2 (SI)** e dovranno essere collegati al blocco valvola (**A**).
- Tubi dei cilindri della pedana **P2 (8-9-10)** sono collegati al blocco valvole (**A**) solidale con la stessa pedana, fa eccezione il tubo (**5**).
- Tubo (**8**) collegato alla valvola e al cilindro (**A**).
- Tutti i raccordi/tubi non collegati sono tappati.
- Le viti cave e le relative rondelle di fissaggio sono avvitate nel blocco e protette con nastro adesivo.
- Serbatoio olio (**12**) vuoto.

Per completare il collegamento procedere nel seguente modo:

- Togliere l'imballo, posizionare (vedere lay-out) la pedana **P1**

**ROT.S6055.193766**

The lift is supplied with the hydraulic system in the following condition (**Fig.13Bis**):

- Pipes (**1-2-3-4**) are connected to the cylinders of platform **P1 and P2 (SI)** and most be connected to the valve block (**A**).
- The pipes of the **P2 (8-9-10)** platform cylinders are connected to the valve block integral to that platform, except pipe (**5**).
- Pipe (**8**) connected to the valve and to the cylinder (**A**).
- All unconnected fittings/pipes are plugged.
- The hollow screws and relevant fastening washers are screwed in the block and protected with tape.
- Oil tank (**12**) empty.

The connections should be done as follows:

- Remove the package, position (see lay-out) the platform **P1**

**ROT.S6055.193766**

Die Hebebühne wird mit der Hydraulikanlage in folgendem Zustand geliefert (**Abb.13Bis**):

- Rohre (**1-2-3-4**) sind mit den Zylindern des Trittbrettes **P1 und P2 (SI)** und müssen am Ventilpack angeschlossen werden (**A**).
- Rohre der Zylinder des Trittbrettes **P2 (8-9-10)** sind am Ventilpack mit demselben Trittbrett verbunden, außer Rohr (**5**).
- Das Rohr (**8**) ist am Ventil und am Zylinder (**A**) angeschlossen.
- Alle Anschlüsse/Rohre, die nicht angeschlossen sind, sind verschlossen.
- Die Hohlschrauben und entsprechenden Unterlegscheiben für die Befestigung sind im Block eingeschraubt und werden mit Klebeband geschützt.
- Ölbehälter (**12**) leer.

Die Anschlüsse wie folgt komplettieren:

**ROT.S6055.193766**

Au moment de la livraison du pont élévateur, l'installation hydraulique se trouve dans les conditions suivantes (**Fig.13Bis**):

- Les tuyaux (**1-2-3-4**) sont reliés aux cylindres des chemins de roulement **P1 et P2 (SI)** et ils doivent être raccordés au bloc valves (**A**).
- Les tuyaux des cylindres du chemin de roulement **P2 (8-9-10)** sont raccordés au bloc valves (**A**) solidaire du chemin de roulement lui-même ; hormis le tuyau (**5**).
- Tuyau (**8**) raccordé à la vanne et au vérin (**A**).
- Tous les raccords/tuyaux non raccordés sont bouchés.
- Les vis creuses et les rondelles de fixation correspondantes sont vissées dans le bloc et protégées avec du ruban adhésif.
- Réservoir d'huile (**12**) vide.

Pour compléter le montage, procéder comme suit:

- Enlever l'emballage, positionner (voir le schéma d'installation)

**ROT.S6055.193766**

El elevador se envía con la instalación hidráulica en las siguientes condiciones (**Fig.13Bis**):

- Tubos (**1-2-3-4**) se conectan a los cilindros de la plataforma **P1 y P2 (SI)** y deben conectarse al bloque de válvulas (**A**).
- Los tubos de los cilindros de la plataforma **P2 (8-9-10)** están conectados al bloque de válvulas (**A**) con la misma plataforma, excepto el tubo (**5**).
- Tubo (**8**) conectado a la válvula y al cilindro (**A**).
- Todos los empalmes/tubos no están conectados sino cerrados.
- Los tornillos huecos y sus arandelas de fijación se atornillan en el bloque y se protegen con cinta adhesiva.
- Depósito aceite (**12**) vacío.

Todos los empalmes no conectados están tapados.

- Retire el embalaje, coloque (véase la disposición) la plataforma **P1** dentro de la fosa y la plataforma **P2** en los distanciadores

all'interno della fossa e la pedana **P2** su dei distanziali in modo tale da permettere l'inserimento dei tubi idraulici nelle canalizzazioni a pavimento.

NB: inserire i tubi prima di collegarli.

NB: Inserire tutti i tubi nelle canalizzazioni prima di collegarli.

- Togliere l'imballo e posizionare la centralina.
- Collegare i tubi della pedana **P1 (1-2-3)** sul blocco valvole mediante gli appositi raccordi.
- Collegare il tubo (**8**) alla valvola e al cilindro (**A**).
- Collegare i tubi di drenaggio (**4 e 5**) alla centralina (**11**) mediante il tubo (**7**).
- Riempire il serbatoio (**12**) con olio ESSO NUTO H32 od equivalente (Qt.).
- Collegare i cavi elettrici presenti centralina alle elettrovalvole **EV4-EV5** e ai pressostati **CP1-CP2** (fig. 14).

within the pit and the platform **P2** on spacers in order to allow inserting the hydraulic pipes into the floor channels.

Note: insert the pipes before connecting them.

Note: Insert all pipes in the channels before connecting them.

- Remove the package and position the control unit.
- Connect the pipes of platform **P1 (1-2-3)** on the valve block by means of the relevant fittings.
- Connect the pipe (**8**) to the valve and to the cylinder (**A**).
- Connect the drain pipes (**4 and 5**) to the control unit (**11**) by means of pipe (**7**).
- Fill the tank (**12**) with ESSO NUTO H32 oil or equivalent (Qt.).
- Connect the cables in the control unit to the solenoid valves **EV4-EV5**, to the pressure gauges **CP1-CP2** (fig. 14).

- Die Verpackung entfernen, die Plattform **P1** in der Grube und die Plattform **P2** auf Abstandshaltern positionieren (siehe Layout), damit die Hydraulikrohre in die Bodenkanäle eingeführt werden können.

ANM.: Die Rohre einbauen, bevor man sie anschließt.

ANM.: Alle Rohre in die Kanäle einführen, bevor man sie anschließt.

- Die Verpackung entfernen und das Steuergerät positionieren.
- Die Rohre des Trittbrettes **P1 (1-2-3)** mithilfe der entsprechenden Anschlüsse am Ventilpack anschließen.
- Das Rohr (**8**) am Ventil und am Zylinder (**A**) anschließen.
- Die Abflussrohre (**4 und 5**) mit dem Rohr (**7**) am Steuergerät anschließen (**11**).
- Den Tank (**12**) mit Öl ESSO NUTO H32 oder gleichwertigem füllen (Menge).
- Die im Schaltschrank vorhandenen Kabel an die Elektroventile **EV4-EV5**, an die Druckwächter **CP1-CP2** und die Polung berücksichtigen (fig. 14).

le chemin de roulement **P1** à l'intérieur de la fosse du chemin de roulement **P2** sur des entretoises de manière à permettre l'introduction des tuyaux hydrauliques dans les canalisations au sol.

N.B. : insérer les tuyaux avant de les raccorder.

N.B.: Insérertous les tuyaux dans les canalisations avant de les raccorder.

- Enlever l'emballage et positionner le pupitre de commande.
- Raccorder les tuyaux du chemin de roulement **P1 (1-2-3)** sur le bloc valves à l'aide des raccords destinés à cet effet.
- Raccorder le tuyau (**8**) à la vanne et au vérin (**A**).
- Raccorder les tuyaux de drainage (**4 et 5**) au pupitre de commande (**11**) à l'aide du tuyau (**7**).
- Remplir le réservoir (**12**) avec de l'huile ESSO NUTO H32 ou avec de l'huile équivalente (Qt).
- Connecter les câbles du pupitre de commande aux électrovalves **EV4-EV5**, aux pressostats **CP1-CP2** (fig. 14).

para que los tubos hidráulicos se puedan insertar en las canalizaciones del suelo.

IMPORTANTE: inserte los tubos antes de conectarlos.

IMPORTANTE: Inserte todos los tubos en las canalizaciones antes de conectarlos.

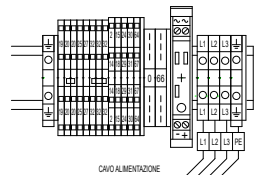
- Retire el embalaje y posicione la unidad de control.
- Conecte los tubos de la plataforma **P1 (1-2-3)** al bloque de válvulas con los empalmes apropiados.
- Conectar el tubo (**8**) a la válvula y al cilindro (**A**).
- Conecte los tubos de drenaje (**4 y 5**) a la unidad de control mediante el tubo (**7**).
- Llene el depósito (**12**) con aceite ESSO NUTO H32 o equivalente (Cant.)
- Conecte los cables situados en el panel de mando a las electroválvulas **EV4-EV5**, a los presostatos **CP1-CP2** (fig. 14).

L'impianto elettrico è predisposto per una tensione corrispondente a quella indicata sul sul fianco del mobile centralina.  
 The electrical system is set up for a voltage corresponding to the voltage shown on the side of the control unit cabinet.  
 Die elektrische Anlage ist für eine Spannung ausgerichtet die der Spannung auf dem Schild neben dem Schaltkasten entspricht.  
 L'installation électrique est prévue pour une tension correspondant à la valeur fournie à côté du meuble de l'unité de commande.  
 El sistema eléctrico está preparado para un voltaje correspondiente al indicado en el lateral del mueble de la unidad de control.

	<b>3Ph</b>		<b>1Ph</b>
<b>VERSIONE CON PROVAGIOCHI - VERSION WITH CLEARANCE TEST - VERSION MIT GELENKSPIELTESTER - VERSION AVEC PLAQUE À JEUX - VERSIÓN CON DETECTOR DE HOLGURAS</b>			
Collegamento motore Motor connection Motoranschluss Connexion du moteur Conexión del motor	 400V 50Hz 380V 60Hz	 230V 50Hz 220V 60Hz	 230V 50Hz 220V 60Hz
<b>VERSIONE SENZA PROVAGIOCHI - VERSION WITHOUT CLEARANCE TEST - VERSION MIT GELENKSPIELTESTER - VERSION SANS PLAQUE À JEUX - VERSIÓN SIN DETECTOR DE HOLGURAS</b>			
Collegamento motore Motor connection Motoranschluss Connexion du moteur Conexión del motor	 TENSIONE MAGGIORE HIGHER VOLTAGE 400 V 50 Hz 380 V 60 Hz	 TENSIONE MINORE LOWER VOLTAGE 230V 50 Hz 220V 60 Hz	 230 V 50 Hz 220 V 60 Hz
Collegamento trasformatore Connecting the transformer Anschluss des transformators Connexion du transformateur Conexión del transformador	 400 — 58 230 — 0 — 57	 400 — 230 — 58 0 — 57	 400 — 230 — 58 0 — 57
<b>FUSIBILI FUSES SICHERUNGEN FUSIBLES FUSIBLES</b>	<b>10A      16A</b>		<b>25A</b>

<b>VERSIONE TRIFASE:</b> Sezione del cavo 4 mm <sup>2</sup> <b>THREE-PHASE VERSION:</b> Cable section 4 sq. Mm <b>DREI-PHASEN-VERSION:</b> Kabelquerschnitt 4 mm <sup>2</sup> <b>VERSION TRIPHASEE:</b> Section du câble 4 mm <sup>2</sup> <b>VERSION TRIFASICA:</b> Sección del cable 4 mm <sup>2</sup>	
<b>MODELLI - MODELS</b>	<b>DESCRIZIONE - DESCRIPTION</b>
TUTTI I MODELLI ALL MODELS	380V-60Hz / 400V-50Hz P=7,5Kw I=13,5A 220V-60Hz / 230V-50Hz P=7,5Kw I=23,5A

<b>VERSIONE MONOFASE:</b> Sezione del cavo 6 mm <sup>2</sup> <b>SINGLE-PHASE VERSION:</b> Cable section 6 sq. Mm <b>EINPHASEN-VERSION:</b> Kabelquerschnitt 6 mm <sup>2</sup> <b>VERSION MONOPHASEE:</b> Section du câble 6 mm <sup>2</sup> <b>VERSION MONOFASICA:</b> Sección del cable 6 mm <sup>2</sup>	
<b>MODELLI - MODELS</b>	<b>DESCRIZIONE - DESCRIPTION</b>
TUTTI I MODELLI ALL MODELS	230V-50Hz / 220V-60Hz P=5Kw I=24A


**3 Ph**

**1 Ph**

**Fig.21**

#### 4.4 Allacciamento alla rete



**Gli interventi sulla parte elettrica, anche di lieve entità, richiedono l'opera di personale professionalmente qualificato.**

In caso di dubbio interrompere la procedura di installazione e telefonare all'assistenza tecnica.

Controllare inoltre che a monte si trovi un dispositivo di interruzione

automatica contro le sovracorrenti dotato di salvavita da 30 mA.

#### 4.5 Collegamento cavo alimentazione

Passare il cavo di alimentazione sotto la parete sul fianco della centralina e collegare i fili alla morsetteria (vedi schema elettrico e Fig.21).

Controllare che lo spinotto (A) sia inserito nel morsetto (A1), in questo modo è escluso il pressostato del sollevatore.

Mettere in tensione la linea di alimentazione; portare l'interruttore generale in posizione 1; premere il pulsante di salita e controllare che il motore sia in funzione e le pedane salgano: se ciò non si verifica, invertire due fasi nel cavo di alimentazione.

#### 4.4 Connecting up to the mains



**Even small jobs carried out on the electrical system must be done by professionally-trained personnel.**

In case of doubt, stop installation and phone our technical department.

Also make sure an automatic break off device has been fitted upstream to protect against overloads, complete with 30 mA circuit breaker.

#### 4.5 Connecting the power cable

Pass the power cable under the wall on the side of the control unit and connect the wires to the terminal board (see wiring diagram and Fig.21). Check that pin (A) is fitted into terminal (A1): this disables the pressure gauge of the lift.

Switch on the mains power. Turn the master switch to position 1; Press the up button and check that the motors operate and the platforms lift: if this is not the case, invert two phases in the power supply cable.

#### 4.4 Netzanschluss



**Eingriffe an der elektrischen Anlage, auch die einfachsten Arbeiten, sind nur von qualifiziertem Fachpersonal auszuführen.**

Im Zweifelsfall die Installation unterbrechen und telefonisch den Kundendienst zu Rate ziehen.

Sicherstellen, dass eine automatische Überstrom-Abschaltv-

orrichtung mit einem 30 mA Schutzschalter vorgeschaltet ist.

#### 4.5 Versorgungskabelanschluss

Führen Sie das Stromversorgungskabel unter der Wand an der Seite der Steuereinheit durch und verbinden Sie die Drähte an der Klemmenleiste (siehe Schaltplan und Abb.21). Sicherstellen, dass der Stecker (A) in der Klemme (A1) steckt.

Auf diese Weise ist der Druckwächter der Hebebühne ausgeschaltet.

Die Versorgungslinie unter Spannung setzen, den Hauptschalter in Schaltstellung "1" setzen; Die Aufwärts-Taste drücken und prüfen, ob der Motor läuft und die Trittbretter ansteigen. Wenn dies nicht der Fall ist, zwei Phasen im Netzkabel umkehren.

#### 4.4 Connexion au réseau



**Les interventions sur la partie électrique, même celles de moindre importance, sont du ressort d'un personnel professionnellement qualifié.**

En cas de doute, interrompre la procédure d'installation et s'adresser au Service Après-Vente.

En outre, contrôler la présence en amont d'un dispositif de coupure automatique contre les surintensités équipé d'un di-

sjoncteur de 30mA.

#### 4.5 Connexion du câble d'alimentation

Passer le câble d'alimentation sous la paroi sur le côté de l'unité de commande et raccorder les fils au bornier (consulter le schéma électrique et fig.21). Contrôler que la fiche (A) est introduite dans la borne (A1); de cette manière, on exclut le pressostat du pont élévateur.

Mettre la ligne d'alimentation sous tension : mettre l'interrupteur principal sur "1"; appuyer sur le bouton de montée et contrôler que le moteur soit en fonction et que les chemins de roulement montent : si ce n'est pas le cas, inverser les deux phases dans le câble d'alimentation.

#### 4.4 Conexión a la red



**Las intervenciones en la parte eléctrica, incluso de poca importancia, tienen que ser realizadas por personal profesionalmente cualificado.**

En caso de duda, interrumpir el procedimiento de instalación y llamar por teléfono a la asistencia técnica.

Controlar además que al principio haya un dispositivo de interrupción automática en caso de sobrecorriente, dotado de un

interrupción automática de 30 mA.

#### 4.5 Conexión del cable de alimentación

Pase el cable de alimentación por debajo de la pared en el lado de la unidad de control y conecte los cables al tablero de bornes (véase el diagrama de cableado y la Fig. 21). Controlar que la clavija (A) esté bien introducida en el borne (A1): de este modo queda excluido el presostato del elevador.

Poner en tensión la línea de alimentación; llevar el interruptor general a la posición 1; pulse el botón de subida y compruebe que el motor está en marcha y las plataformas suban: si esto no ocurre, invierta dos fases en el cable de alimentación.

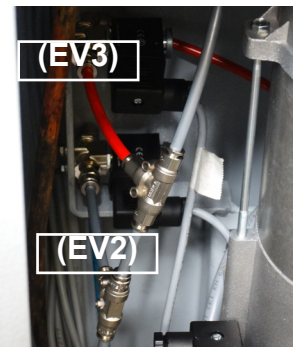
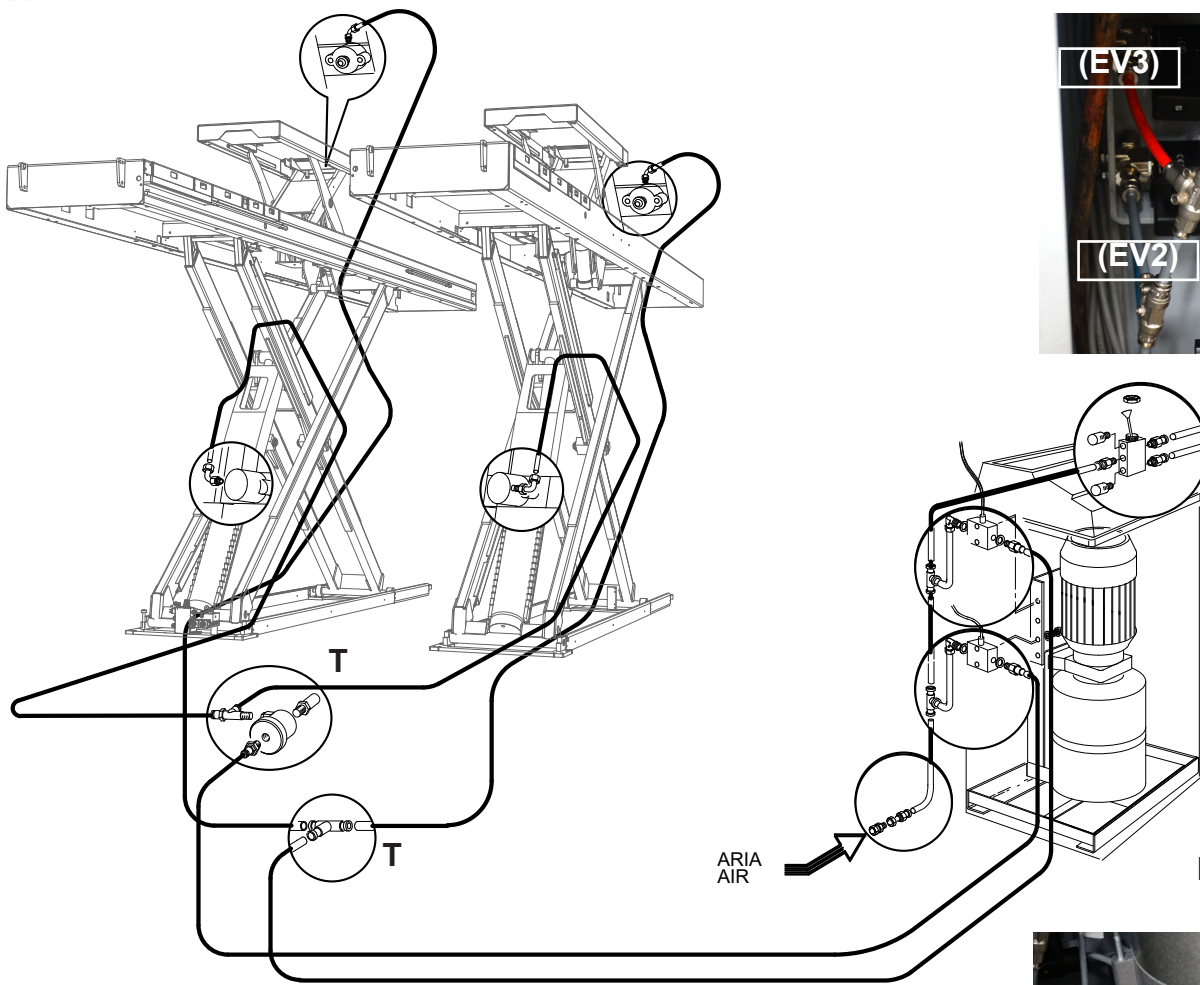


Fig. 22

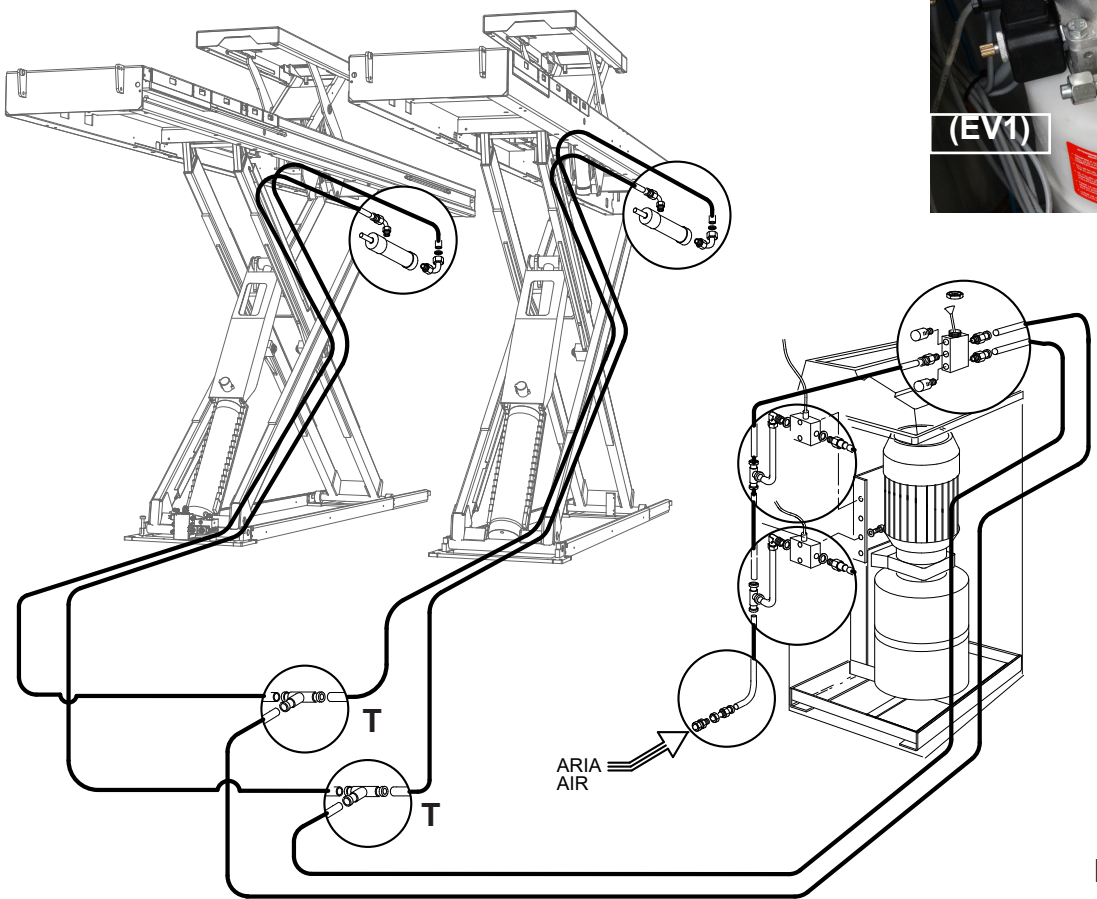


Fig. 23



- 4.6 Collegamento impianto pneumatico**  
**4.6.1 Predisporre un regolatore di pressione max 10 bar; l'aria deve essere filtrata e lubrificata.**

**Provvedere al collegamento dei tubi nell' impianto pneumatico (Fig. 22-23)**

Collegare ai raccordi a T i tubi di alimentazione dei cilindretti di sgancio arresti meccanici.

Collegare l'alimentazione pneumatica.

Pressione minima alimentazione aria : 6 bar.

**N.B.: rispettare le corrispondenze dei colori dei tubi.**

- 
- 4.6 Compressed air connection**  
**4.6.1 Set a pressure regulator at max 10 bar. The air must be filtered and lubricated.**

**Connect the pipes in the pneumatic system (Fig. 22-23)**

Connect the T-couplings to the infeed pipes of the mechanical stop release cylinders.

Connect the air supply.

Minimum air supply pressure: 6 bar.

**NB: match the colors of the pipes.**

- 
- 4.6 Anschluss der Druckluftanlage**  
**4.6.1 Einen max. 10 bar Druckregler bereitstellen; die Luft muss gefiltert und geschmiert werden.**

**Die Rohre an der Pneumatikanlage anschließen (Abb. 22-23)**

Die Zuführungsleitungen der Auslösezylinder der mechanischen Stützvorrichtung an die T-Stücke anschliessen.

Die Druckluftzuführung anschliessen.

Luftversorgungsdruck: min. 6 bar.

**Anmerkung: Bitte das Übereinstimmen der Farben der Leitungen berücksichtigen.**

- 
- 4.6 Connexion de l'installation pneumatique**  
**4.6.1 Prévoir un régulateur de pression maximale 10 bars: l'air doit être filtré et lubrifié.**

**Raccorder les tuyaux dans l'installation pneumatique (Fig. 22-23)**

Connecter les tuyaux d'alimentation des cylindres de dégagement des arrêts mécaniques aux raccords à "T". Pression minimum d'alimentation de l'air : 6 bar. Connecter l'alimentation pneumatique.

**Remarque: effectuer les raccords en respectant les correspondances des couleurs des tuyaux.**

- 
- 4.6 Conexión de la instalación neumática**  
**4.6.1 Preajuste un regulador de presión a máx. 10 bar; el aire debe ser filtrado y lubricado.**

**Conecte los tubos en el sistema neumático (Fig. 22-23)**

Conectar a las uniones en T los tubos de alimentación de los cilindros de desenganche de los topes mecánicos.

Presión mínima de alimentación aire: 6 bar.

Conectar la alimentación neumática.

**NOTA: respetar la correspondencia de los colores de los tubos.**

MODELLI/MODELS	A	B	C	D	E	F	G	H	I
S42LT42CAT-I ROT.S4242.193148 ROT.S4242.193247	914	4620	675	2190	37	840	616	942	972
ROT.S4246.193292 ROT.S4246.193421 ROT.S4246.193490	914	5020	675	2190	37	840	616	942	972
S42LT46CAT-PD8-I	914	5020	675	2190	37	840	616	1405	972
ROT.S5055.193544 ROT.S5055.193636 ROT.S5055.193612 S50LT55CAT-PD8-I	914	5920	710	2260	57	840	616	1543	972
ROT.S5055.193698	914	5920	700	2240	37	840	616	1543	972
ROT.S6055.193766	914	5710	710	2260	37	840	616	1437	972

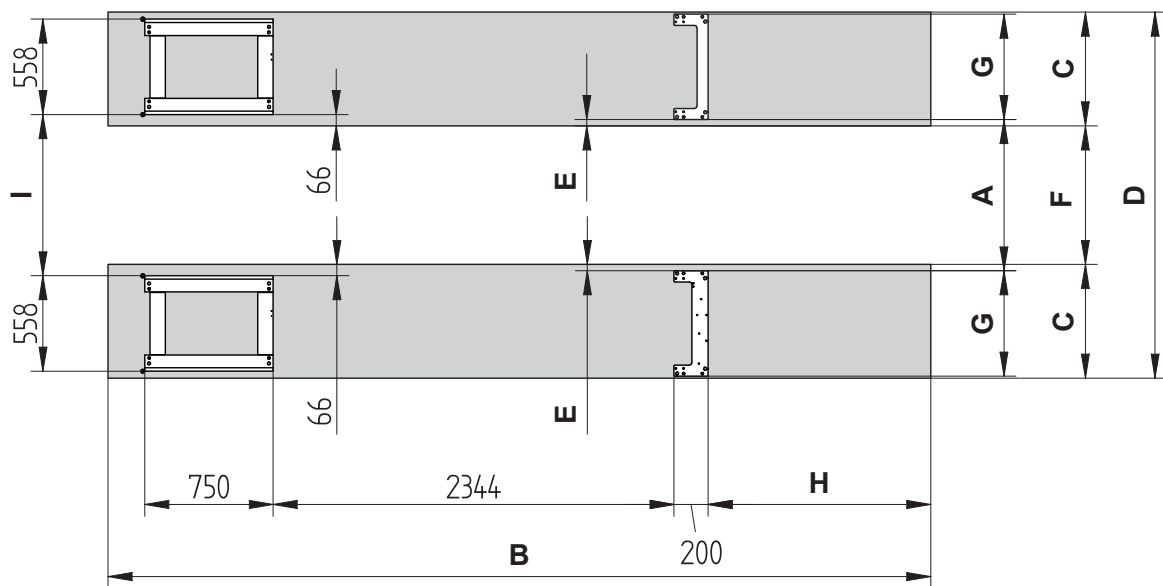


Fig. 24

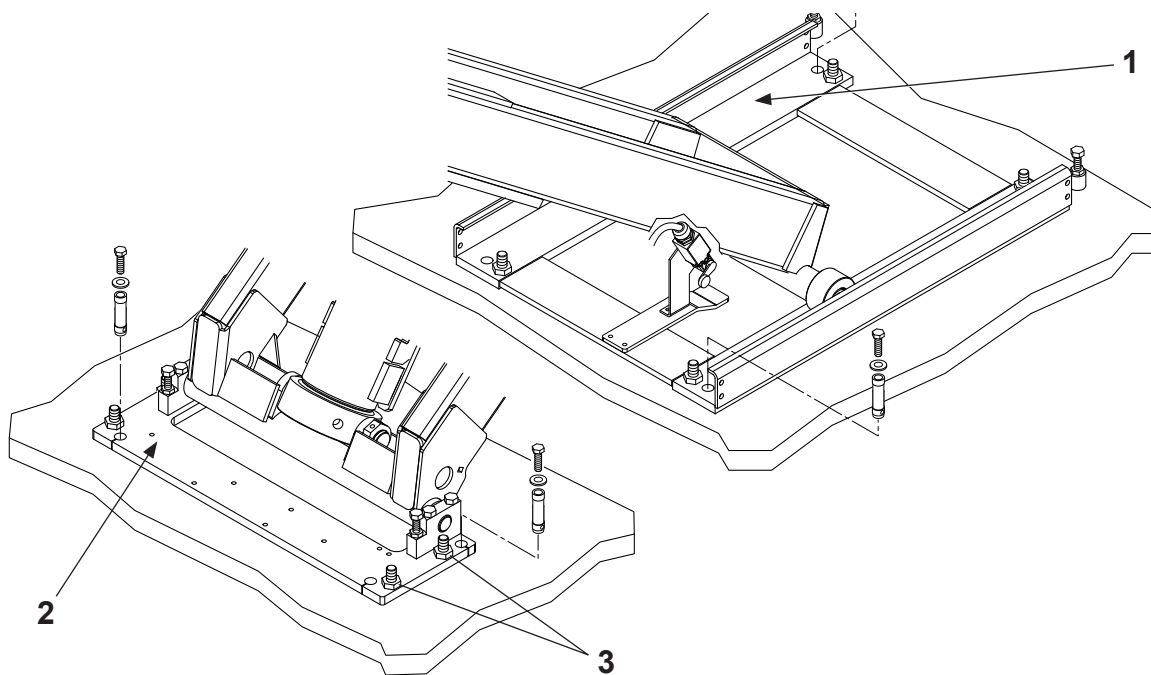


Fig. 25





#### 4.7 Fissaggio a terra del sollevatore e controllo allineamento pedane (versione ad incasso)

La fase di fissaggio a terra è particolarmente importante e deve essere eseguita mantenendo sotto controllo la planarità delle basi di appoggio.

##### 4.7.1 Controllo planarità basi

- Sollevare le pedane di circa 1m;
- Mettersi in condizioni di stazionamento;
- Verificare che le pedane siano parallele, in squadra e con distanza interna bordi guida traversa pari alla quota A (Fig. 20): se questo non fosse, agire opportunamente sulle basi mantenendone l'allineamento e la distanza longitudinale;
- Portare a terra le pedane e ricontrollare la distanza A (Fig.

24);

- Sollevare le pedane circa alla massima altezza;
- Verificare la planarità sulle piastre di appoggio (1) e (2).
- Se necessario agire sulle viti di registro (3) e provvedere ad un adeguato spessoramento delle piastre (1) e (2).
- Al termine della regolazione serrare i controdadi (4) delle viti (3).

#### 4.7 Securing the lift to the ground and checking alignment of platforms (recessed versions)

It is therefore essential to secure the lift correctly, keeping of the thrust bases platform levelness under control.

##### 4.7.1 Checking base levelness

- Lift platforms approximately by 1 m.
- Lock pawls.
- Ensure that platforms are parallel one to each other, squared and have an inner distance between rail edges of A (Fig. 24). If not, adjust bases still keeping their alignment and longitudinal distance.
- Move platforms down to the ground and check that inner

distance is A (Fig.20) .

- Lift the platforms to their max. height.
- Check planarity on the support plates (1) and (2).
- If necessary, operate on the adjustment screws (3) and provide appropriate shims for the plates (1) and (2).
- After the adjustment, tighten the lock nuts (4) of screws (3).

#### 4.7 Befestigung der Hebebühne am Boden und ebenheitskontrolle der anreihung (Einbauversion)

Die Phase der Befestigung am Boden ist besonders wichtig. Dabei muss die Planarität der jeweiligen Auflagebasis unter Kontrolle gehalten werden.

##### 4.7.1 Ebenheitskontrolle des Untergestells

- Die Fahrschienen für ungefähr 1 m anheben.
- In die festgestellte Bedingung bringen.
- Sicherstellen, dass die Fahrschienen parallel zueinander ausgerichtet und im Winkelspiegel sind, und einem Innenabstand der Heberführungsränder von A (Abb. 24) aufweisen: Sollte dem nicht so sein, die Untergestelle dementsprechend verstellen, wobei die Gleichlaufregelung und der Längsabstand

beibehalten wird.

- Die Fahrschienen auf den Boden absenken und den Abstand von A (Abb.20) erneut überprüfen.
- Überprüfen Sie die Ebenheit auf den Auflageplatten (1) und (2).
- Betätigen Sie ggf. die Einstellschrauben (3) und unterlegen Sie entsprechend die Platten (1) und (2).
- Ziehen Sie nach der Einstellung die Kontermuttern (4) und die Schrauben (3) fest.

#### 4.7 Fixation du pont élévateur au sol et contrôle de l'alignement des chemins de roulement (version encastrée)

Par conséquent, la phase de fixation au sol est importante et doit être effectuée en gardant sous contrôle la planéité des bases d'appui.

##### 4.7.1 Contrôle planéité des bases

- Soulever les chemins de roulement d'environ 1 m.
- Se positionner en conditions de stationnement.
- Vérifier que les chemins de roulement sont parallèles, d'équerre et à une distance interne des bords glissière poutre de A (Fig. 24) : dans le cas contraire, intervenir sur les bases en maintenant l'alignement et la distance longitudinale.

- Porter les chemins de roulement au sol et reconstrôler la distance A (Fig.20).
- Lever les chemins de roulement environ à la hauteur maximale.
- Le cas échéant, intervenir sur les vis de réglage (3) et veiller à ce que les plaques (1) et (2) soient dûment calées.
- À la fin du réglage, serrer les contre-écrous (4) des vis (3).

#### 4.7 Fijación al piso del elevador y control alineación plataformas (modelo empotrado)

La fase de fijación al pavimento es sumamente importante y debe efectuarse controlando la planaridad de las bases de apoyo.

##### 4.7.1 Control nivelación de las bases

- Elevar las plataformas de aprox. 1 m.
- Colocarse en posición de estacionamiento;
- Comprobar que las plataformas estén paralelas, perpendiculares y con distancia interior de los bordes guía travesaño igual a A (Fig. 24); de lo contrario, mover las plataformas manteniendo la alineación y la distancia longitudinal;
- Colocar las plataformas a nivel del pavimento y controlar la

distancia de A (Fig.20);

- Elevar las plataformas hasta aprox. la altura máxima;
- Compruebe la planitud de las placas de soporte (1) y (2).
- Si es necesario, intervenga los tornillos de ajuste (3) y calce adecuadamente las placas (1) y (2).
- Una vez completado el ajuste, apriete las contratueras (4) de los tornillos (3).

MODELLI/MODELS	A
S42LT42CAT-I ROT.S4242.193148 ROT.S4242.193247 ROT.S4246.193292 ROT.S4246.193421 ROT.S4246.193490 S42LT46CAT-PD8-I ROT.S5055.193544 ROT.S5055.193636 ROT.S5055.193612 S50LT55CAT-PD8-I ROT.S5055.193698 ROT.S6055.193766	1530

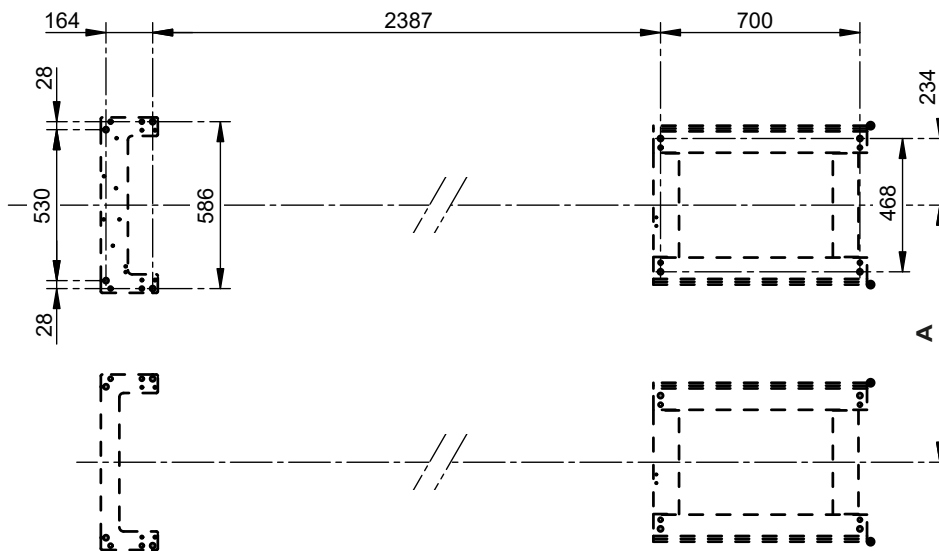


Fig. 26

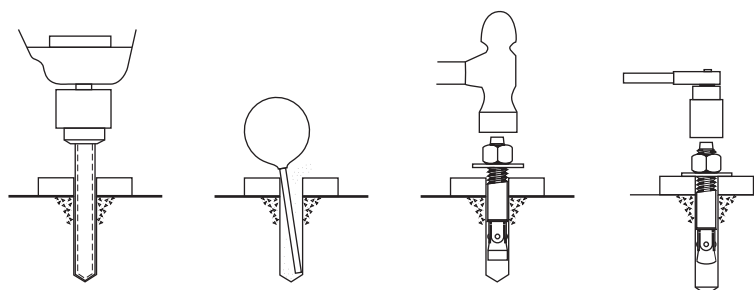


Fig. 27



#### 4.7.2 Fissaggio delle basi

- Eseguire un ciclo completo salita/discesa controllando il corretto posizionamento delle basi e verificando che sia garantito il movimento regolare dei rulli con assenza di impuntamenti o sfregamenti.
- Utilizzando le basi come dime, forare con punta di diametro 12 a una profondità di 150 mm (vedi anche schema di foratura allegato).

Pulire i fori ed inserire i tasselli con leggeri colpi di martello. Serrare i bulloni dei tasselli con chiave dinamometrica.

NB: Per le coppie di serraggio e modalità di applicazione consultare le specifiche tecniche fornite dal costruttore dei tasselli.-

- Riverificare il livellamento delle basi per accertarsi che le operazioni di fissaggio non abbiano alterato le regolazioni fatte in precedenza.

NB: Il livellamento delle basi è determinante per le successive verifiche e quindi deve essere effettuato con la massima accuratezza.

#### 4.7.2 Anchoring lift bases

- Carry out a complete up/down cycle. Check for proper base position and regular sliding movement of rollers; they should not rub against anything or stop in any way.
- Drill holes using a 12-mm drill and use bases as templates. Drill to a depth of 150 mm (see also the attached drilling diagram).

Clean the holes and then tap gently onto the anchors to seat them into the holes.

Tighten the anchor bolts with a torque wrench.

Note: For tightening torques and application method, consult the technical specifications provided by the manufacturer of the plugs.

- Check for proper base levelness once again. Ensure that base anchoring has not caused any changes.

Note: a proper base anchoring is essential for later checks and therefore, it must be carried out with maximum precision.

#### 4.7.2 Untergestellbefestigung

- Einen vollständigen Hebe-/Absenkyklus durchführen, wobei sichergestellt werden muss, dass die Position des Untergestells richtig und die Bewegung der Rollen regelmäßig bzw. reibungsfrei ist und nirgends klemmt.
- Die Untergestelle als Schablonen verwenden und mit einem 12-Bohrer 150 mm tiefe Bohrungen ausführen (Siehe auch anliegender Bohrplan).

Die Bohrungen reinigen und die Dübel mit leichten Hammerschlägen eintreiben.

Die Muttern Schrauben oder Dübel mit einem Drehmoment-schlüssel befestigen.

HINWEIS: Für die Anzugsdrehmomente und Anwendungsarten siehe die technischen Spezifikationen, die vom Hersteller der Dübel zur Verfügung gestellt werden.

- Die Gleichlaufregelung der Untergestelle überprüfen, um sicherzustellen, dass während der Befestigung die vorher ausgeführten Einstellungen nicht verändert wurden.

HINWEIS: Die Gleichlaufregelung der Untergestelle ist für die darauffolgenden Kontrollen grundlegend und muss deshalb mit äußerster Genauigkeit erfolgen.

#### 4.7.2 Fixation des bases

- Effectuer un cycle complet de montée/descente en contrôlant le positionnement correct des bases et en vérifiant que soit garanti le mouvement régulier des rouleaux avec absence de talonnages ou frottements.
- En utilisant les bases comme gabarits ; percer avec une mèche de diamètre 12 à une profondeur de 150 mm (voir également le schéma de perçage annexé).

Nettoyer les orifices et introduire les chevilles avec de légers coups de marteau.

Serrer les boulons des chevilles avec une clé dynamométrique étalonnée.

NB: Pour les couples de serrage et les méthodes d'application, veuillez consulter les spécifications techniques fournies par le fabricant des chevilles.

- Revérifier le nivellement des bases afin d'être certains que les opérations de fixation n'ont pas modifié les réglages précédents.

N.B.: Le nivellement des bases est déterminant pour les vérifications successives et, par conséquent, doit être effectué avec le plus grand soin.

#### 4.7.2 Fijación de las bases

- Efectuar un ciclo completo subida/bajada controlando el correcto posicionamiento de las bases y comprobando que los rodillos se muevan regularmente sin tropiezos o rozamientos.
- Utilizando las bases como patrones, perforar con una punta de diámetro 12 a una profundidad de 150 mm (véase también el diagrama de perforación adjunto).

Limpiar los agujeros e insertar los pernos con golpes leves de martillo.

Apretar las tuercas de los pernos con llave dinamométrica ajustada.

NB: Para los pares de apriete y modalidades de aplicación consulte las especificaciones técnicas entregadas por el fabricante de los tacos.

- Volver a controlar la nivelación de las bases para comprobar que las operaciones de fijación no hayan alterado los ajustes efectuados anteriormente.

NB: La nivelación de las bases es determinante para los controles siguientes y por lo tanto debe efectuarse con la máxima precisión.

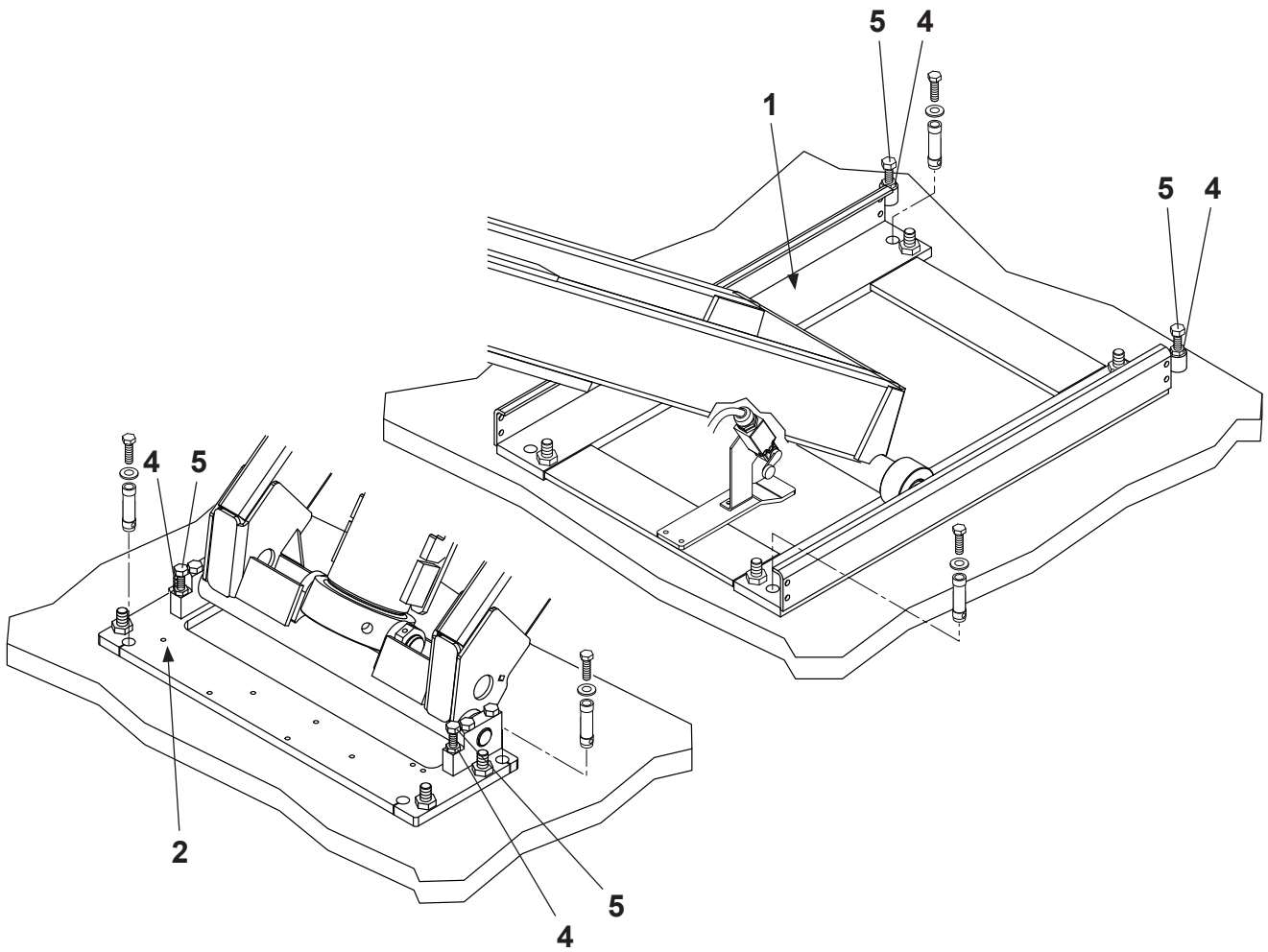


Fig. 28



#### 4.7.3 Controllo planarità pedane a terra

- Abbassare completamente le pedane.
- Effettuare la verifica della planarità nei punti di appoggio delle pedane sulle basi.
- Se necessario agire sulle viti di registro 5 bloccandone al termine i controdati 4.

##### **IMPORTANTE**

- Nel caso di eventuale successiva reinstallazione del sollevatore debbono essere effettuati di nuovo tutti i controlli sopra citati
- l'ancoraggio a terra deve essere controllato dopo una decina di corse a pieno carico, verificando la coppia di serraggio dei tasselli. Questo controllo va eseguito almeno ogni 3 mesi.

---

#### 4.7.3 Checking platform levelness when fully down

- Move platform fully down
- Check for proper levelness on thrust points of the platforms on the bases.
- Turn the adjusting screws 5 , if necessary. When finished, lock in position with check nuts 4.

##### **IMPORTANT!**

- If the lift is moved to a different place and then installed, all above checks should be carried out.
- Check lift anchoring after moving it up and down at full load for a dozen times: also check tightening torque of anchors. Check at least every three months.

---

#### 4.7.3 Ebenheitskontrolle der Fahrschienen am Boden

- Die Fahrschienen vollständig absenken.
- Die Planaritätskontrolle an den Auflagestellen der Fahrschienen auf der jeweiligen Basis vornehmen.
- Bei Bedarf anhand der Einstellschrauben 5 einstellen und anschließend mit den Konterschrauben befestigen 4.

##### **WICHTIG**

- Bei eventueller darauffolgender erneuter Aufstellung der Hebebühne müssen die o.g. Kontrolle alle wieder ausgeführt werden.
- Die Verankerung am Boden muss nach ungefähr zehn Hubbewegungen unter Vollbelastung durch ein Überprüfen des Anzugsmoments der Dübel kontrolliert werden. Diese Kontrolle muss mindestens alle 3 Monate ausgeführt werden.

---

#### 4.7.3 Contrôle de la planéité des chemins de roulement au sol

- Abaisser complètement les chemins de roulement.
- Vérifier la planéité au niveau des points d'appui des chemins de roulement sur les bases.
- Si nécessaire, agir sur les vis de réglage 5 en bloquant les contre-écrous à la fin 4.

##### **IMPORTANT**

- En cas d'éventuelles réinstallation successive de l'élévateur ; il est nécessaire d'effectuer à nouveaux tous les contrôles susmentionnés.
- La fixation au sol doit être contrôlée après une dizaine de courses en pleine charge, en vérifiant le couple de serrage des chevilles.

---

#### 4.7.3 Control nivelación plataformas al nivel del piso

- Bajar completamente las plataformas.
- Controlar la nivelación en los puntos de apoyo de las plataformas en las bases.
- Si es necesario, mover los tornillos de reglaje 5 apretando las contratueras al final de la operación 4.

##### **IMPORTANTE**

- Si el elevador se vuelve a instalar sucesivamente, es necesario repetir todos los controles mencionados anteriormente.
- La fijación al piso debe controlarse después de unas diez carreras a plena carga, controlando el par de apriete de los pernos. Este control debe ser efectuado por lo menos cada 3 meses.

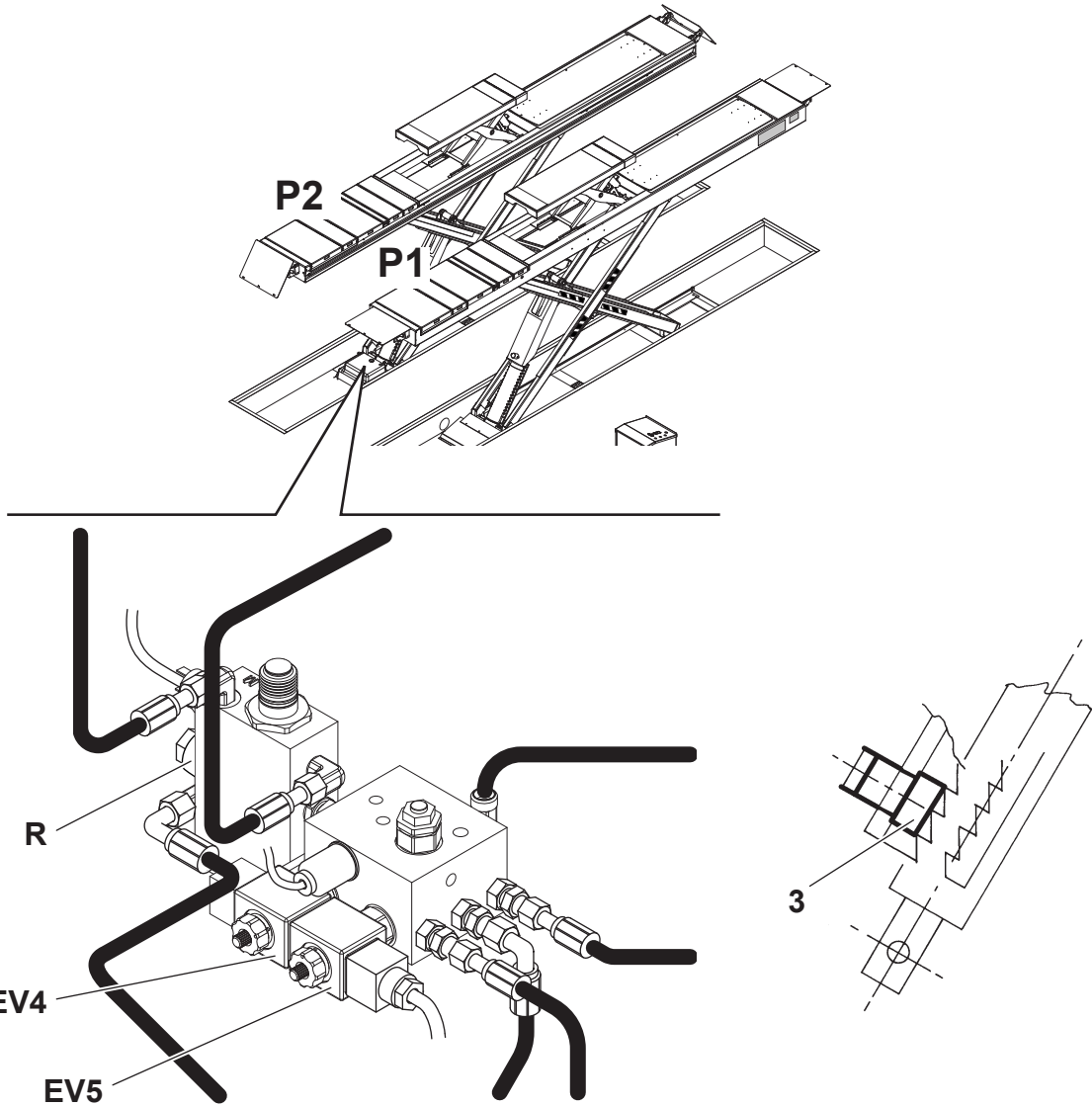


Fig. 29

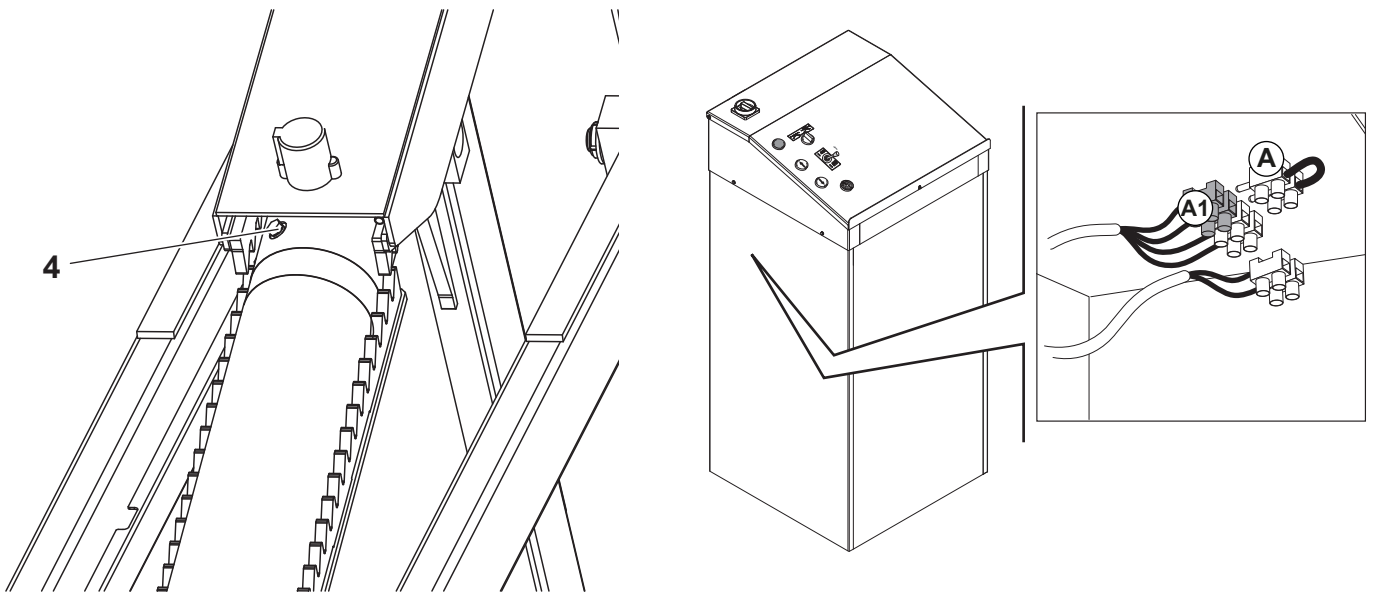


Fig. 30



## 4.8 Spurgo aria impianto idraulico

### 4.8.1 Sollevatore principale

Durante il collegamento dei tubi potrebbe entrare un po' di aria e quindi, per ristabilire il corretto funzionamento, operare come segue: con il rubinetto R chiuso, premere il pulsante di salita fino a battuta meccanica pedana P1 (non importa la pedana P2). Svitare la vite 4 del cilindro P1 per spurgare l'aria (può verificarsi la discesa di P2) poi riavvitare.

Togliere l'alimentazione pneumatica in modo che l'arresto meccanico del cilindro P1 rimanga agganciato sull'ultimo dente (cilindro tutto esteso) e inserire sotto l'arresto del cilindro P2 il distanziale 3 in modo che il cilindro possa scorrere.

Aprire il rubinetto R e premendo il pulsante di discesa fare

scendere P2 fino a terra, poi farla risalire 3-4 volte fino a 50-70 cm da terra. Assicurarsi che in centralina ci sia olio sufficiente. Portare P2 a 150 cm di altezza e chiudere il rubinetto R, fare scendere il ponte di c. a. 50 cm dopo aver tolto il distanziale 3 e ripristinato il collegamento pneumatico, poi riaprire il rubinetto R. Mettere la P2 0,5-1 cm. più bassa di P1.

Richiudere il rubinetto R bloccando con gli appositi controdadi e fare scendere a terra entrambe le pedane.

**Staccare lo spinotto A;** il ponte funziona regolarmente quando partendo da terra ad un'altezza di 10 cm P2 risulta più alta di P1 di 1-2 cm.

N.B. In condizioni di esercizio lo spinotto A deve essere disinserito.

## 4.8 Bleeding the air

### 4.8.1 Main lift

During pipe connection, a certain amount of air could enter. Proceed as follows to restore correct working conditions: With tap R closed, press the up button until P1 reaches the mechanical block (the position of P2 is not important).

Loosen screw 4 of cylinder P1 to bleed the air (P2 may drop) then tighten again.

Switch off the compressed air supply so the mechanical stop of cylinder P1 hooks onto the last tooth (cylinder fully extended) and fit the spacer 3 under the mechanical stop of cylinder P2 so the cylinder can slide.

Open stopcock R and press the drop button to lower P2 to the ground. Raise this again 3 or 4 times to 50-70 cm from the ground. Make sure there is enough oil in the control unit.

Lift P2 to 150 cm and close the stopcock R. Lower the lift by about 50 cm after removing spacer 3 and turning on the compressed air supply again. Open stopcock R again. Position P2 so it is 0.5-1 cm below P1.

Close stopcock R again and secure with the locknuts. Lower both platforms to the ground.

**Remove plug A.** The lift is working properly when P2 is 1-2 cm higher than P1 on reaching a height of 10 cm off the ground.

Note: During operation, plug A must be disabled.

## 4.8 Entlüftung

### 4.8.1 Hebebühne

Beim Anschliessen der Leitungen könnte etwas Luft eintreten. Zur Abhilfe bzw. zur Wiederherstellung des einwandfreien Betriebs wie folgt vorgehen: der Hahn R muss geschlossen sein; über die Taste "Heben" die Fahrbahn P1 bis zum mechanischen Anschlag fahren (die Fahrbahn P2 ist hier unwichtig). Die Schraube 4 des Zylinders P1 zum Entlüften lockern (die Fahrbahn P2 könnte sich senken) und sie dann wieder festziehen. Die Druckluftzuführung unterbrechen, so dass die mechanische Stützvorrichtung des Zylinders P1 auf dem letzten Zahn eingehakt bleibt (Zylinder ganz ausgefahren); das Distanzstück 3 unter die Stützvorrichtung des Zylinders P2 einsetzen, damit der Zylinder gleiten kann. Den Hahn "R" öffnen, über die Taste "Senken" die Fahrbahn P2 bodeneben absenken und sie 3-4 Mal wieder bis auf 50-70

cm über dem Fussboden hochfahren. Sicherstellen, dass im Aggregat genügend Öl vorhanden ist. Die Fahrbahn P2 auf 150 cm hochfahren und den Hahn "R" schliessen. Das Distanzstück 3 entfernen, die Druckluftzuführung wieder herstellen, die Hebebühne ca. 50 cm herunterfahren und den Hahn "R" wieder öffnen. Die Fahrbahn P2 0,5 - 1 cm tiefer setzen als die Fahrbahn P1. Nun den Hahn "R" erneut schliessen, indem er mit den entsprechenden Kontermuttern blockiert wird und beide Fahrbahnen bodeneben absenken. **Den Stecker A ausziehen.** Die Hebebühne funktioniert dann einwandfrei, wenn beim Anheben vom Boden die Fahrbahn P2 auf einer Höhe von 10 cm 1-2 cm höher liegt als die Fahrbahn P1.

Anmerkung: Während der Betriebsphase muss der Stecker A ausgezogen sein.

## 4.8 Purge de l'air

### 4.8.1 Elévateur principal

Lors du raccordement des tuyaux, de l'air pourrait pénétrer dans l'installation. Pour rétablir le bon fonctionnement, procéder comme suit : avec le robinet R fermé, actionner la montée autant qu'il faut pour mettre le chemin de roulement P1 dans sa position de butée mécanique (peu importe la position du chemin de roulement P2). Desserrer la vis 4 du vérin P1 pour purger l'air (il peut arriver que P2 descende), puis resserrer. Couper l'alimentation pneumatique de manière à ce que l'arrêt mécanique du vérin P1 reste enclenché sur la dernière griffe (vérin entièrement ouvert) et introduire, sous l'arrêt du vérin P2, l'entretoise 3 pour permettre au vérin de coulisser. Ouvrir le robinet R et appuyer

sur le bouton-poussoir de descente pour ramener P2 au sol. Le soulever ensuite 3 ou 4 fois à une hauteur de 50/70 cm du sol. S'assurer qu'il y a suffisamment d'huile dans le pupitre de commande. Mettre P2 à une hauteur de 150 cm et fermer le robinet R. Abaisser le pont de 50 cm environ après avoir retiré l'entretoise 3 et réactivé l'installation pneumatique, puis rouvrir le robinet R. Positionner P2 à une hauteur inférieure de 0,5 - 1 cm par rapport à P1. Refermer le robinet R en bloquant les contre-écrous spéciaux et ramener les deux chemins de roulement au sol. **Débrancher la fiche A.** Le pont fonctionne régulièrement dans la condition suivante: en démarrant du sol, P2 dépasse P1 de 1 ou 2 cm après une course 10 cm.

Remarque: en phase de fonctionnement, la fiche A doit être débranchée.

## 4.8 Purga del aire

### 4.8.1 Elevador principal

Durante la conexión de los tubos podría entrar un poco de aire y por este motivo, para restablecer el correcto funcionamiento hay que maniobrar de la siguiente manera: con el grifo R cerrado, apretar el pulsador de subida hasta el tope mecánico de la plataforma P1 (no importa la posición de la plataforma P2). Desatornillar el tornillo 4 del cilindro P1 para purgar el aire (puede ocurrir que P2 descienda) y luego volver a tornillararlo.

Cortar la alimentación neumática de manera que el retén mecánico del cilindro P1 se quede enganchado en el último diente (cilindro totalmente abierto) y colocar debajo del retén mecánico del cilindro P2 el distanciadador 3 de manera que el cilindro pueda deslizarse.

Abrir el grifo R y, apretando el pulsador de descenso, bajar P2 hasta el suelo, y luego subirla 3 ó 4 veces hasta que llegue a unos 50-70 cm. del suelo. Asegurarse de que en el panel de mando haya suficiente aceite. Poner P2 a 150 cm. de altura y cerrar el grifo R; bajar el puente unos 50 cm. después de haber quitado el distanciadador 3 y de haber restablecido la conexión neumática, y luego volver a abrir el grifo R. Poner P2 de 0,5 a 1 cm. más abajo de P1. Volver a cerrar el grifo bloqueando con las correspondientes contratueras y bajar al suelo las dos plataformas. **Desconectar la clavija A.** El puente funciona normalmente cuando empezando desde el suelo, a una altura de 10 cm, P2 es más alta que P1 de 1 ó 2 cm.

NOTA: En condiciones de funcionamiento, la clavija A tiene que estar desconectada.

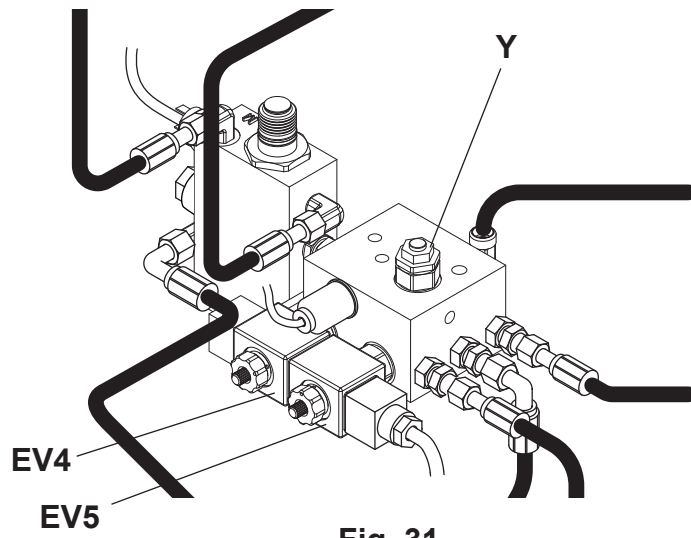
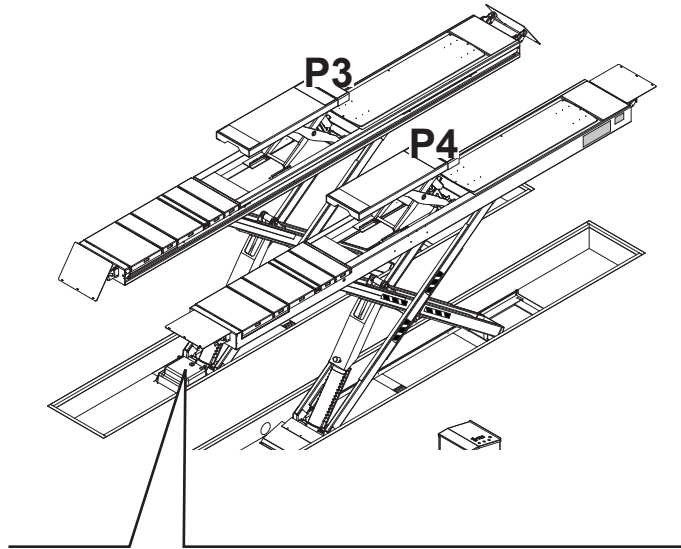


Fig. 31

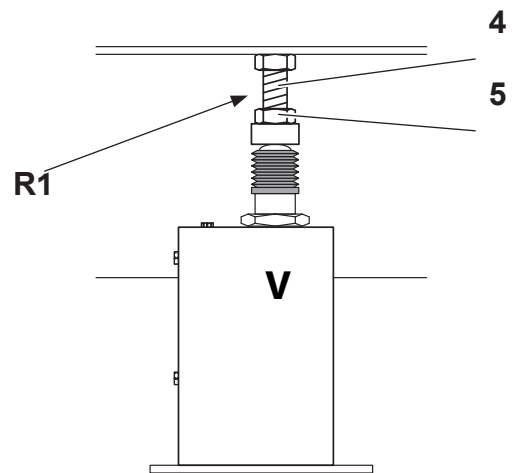
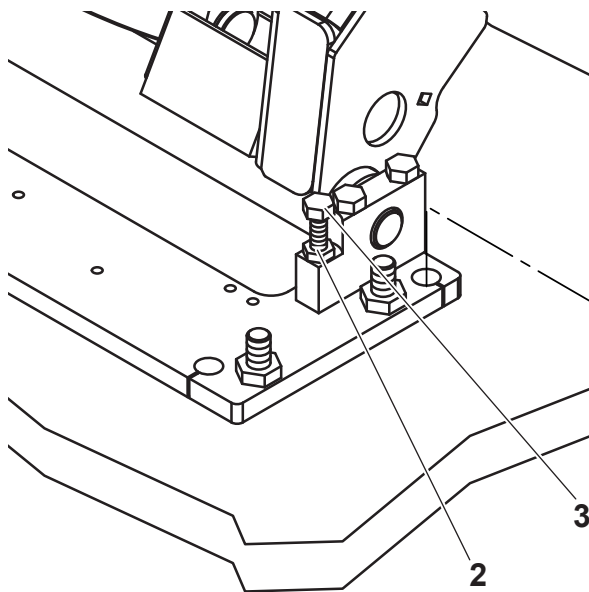


Fig. 32





#### 4.8.2 Sincronizzazione pedane sollevatore principale

Il ponte è dotato di valvola di allineamento automatica posizionata sotto alla pedana P2 ed indicata con V. La valvola è tarata in fabbrica nella posizione tutta bassa determinata dai registri (3). Se si dovesse agire sulle viti di registrazione pedane (R1) allentare completamente il controdado (5) e la vite (4). Dopo aver regolato l'altezza della pedana, avvitare la vite (4) fino a che non si vede sollevare la pedana, poi svitare di un giro e bloccare con controdado (5).

#### 4.8.2 Platform synchronisation main lift

The lift features an automatic alignment valve situated under platform P2 and indicated with a V. The valve is factory set in all-low position, determined by the adjustment devices (3). To adjust the platform adjustment screws (R1), loosen locknut (5) and screw (4) completely. After adjusting the height of the platform, tighten screw (4) until the platform starts to elevate, then unscrew by one turn and secure with the locknut (5).

#### 4.8.2 Fahrbahnen-Gleichlaufregelung Hebebühne

Die Hebebühne ist mit einem unter der Fahrbahn P2 positionierten automatischen und mit V gekennzeichneten Ausgleichsventil ausgerüstet. Es wird im Werk in der tiefsten durch die Justierschrauben (3) bestimmten Position geeicht. Sollten die Fahrbahnen-Justierschrauben (R1) betätigt werden, müssen die Kontermutter (5) und die Schraube (4) komplett gelöst werden. Nach der Höhenjustierung der Fahrbahn die Schraube (4) solange einschrauben, bis sich die Fahrbahn anhebt, dann die Schraube um eine Drehung zurückschrauben und mit der Kontermutter (5) blockieren.

#### 4.8.2 Synchronisation des chemins de roulement élévateur principal

Le pont élévateur est muni d'une valve pour l'alignement automatique située sous le chemin de roulement P2 et identifiée par la lettre V. La valve est réglée à l'usine sur la position la plus basse déterminée par les régulateurs (3). En cas d'intervention sur les vis de réglage des chemins de roulement (R1), desserrer complètement le contre-écrou (5) et la vis (4). Après avoir réglé la hauteur du chemin de roulement, serrer la vis (4). Dès que le chemin de roulement se soulève, arrêter de serrer, desserrer d'un tour et bloquer avec le contre-écrou (5).

#### 4.8.2 Sincronización de las plataformas elevador principal

El elevador tiene una válvula de alineación automática colocada debajo de la plataforma P2 e indicada con la letra V. La válvula se regula en fábrica con el elevador situado en el punto más bajo, posición determinada por los reguladores (3). Si hubiera que maniobrar los tornillos de regulación de las plataformas (R1) aflojar totalmente la contratuerca (5) y el tornillo (4). Después de haber regulado la altura de la plataforma, atornillar el tornillo (4) hasta que no se vea que se levanta la plataforma, luego desatornillar de una vuelta y bloquear con la contratuerca (5).

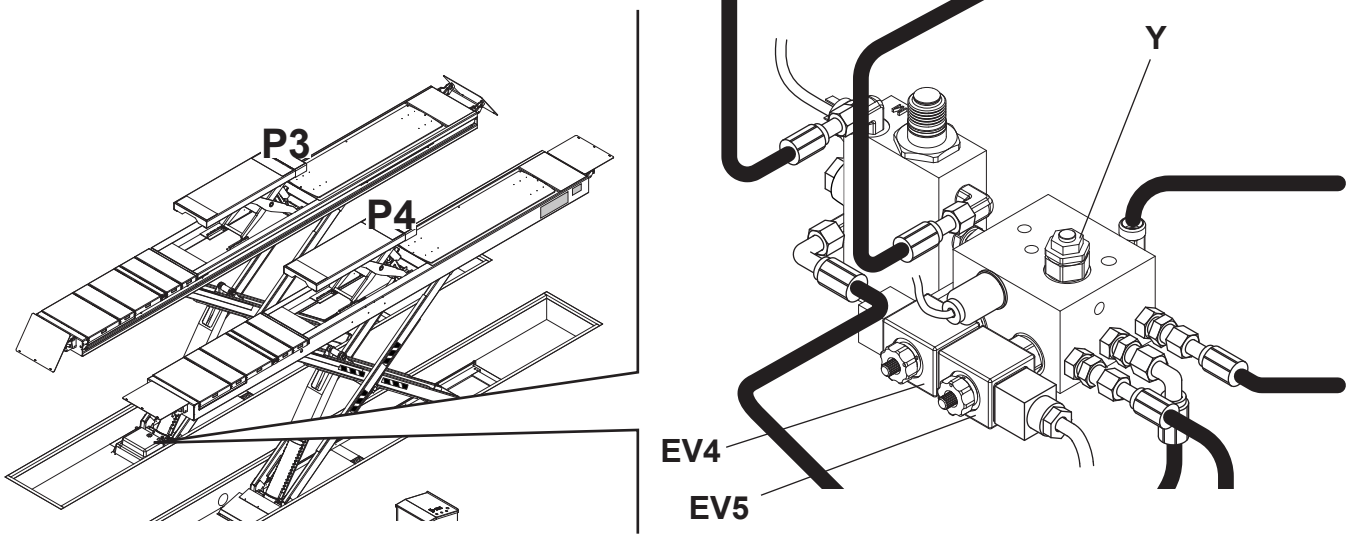


Fig. 33

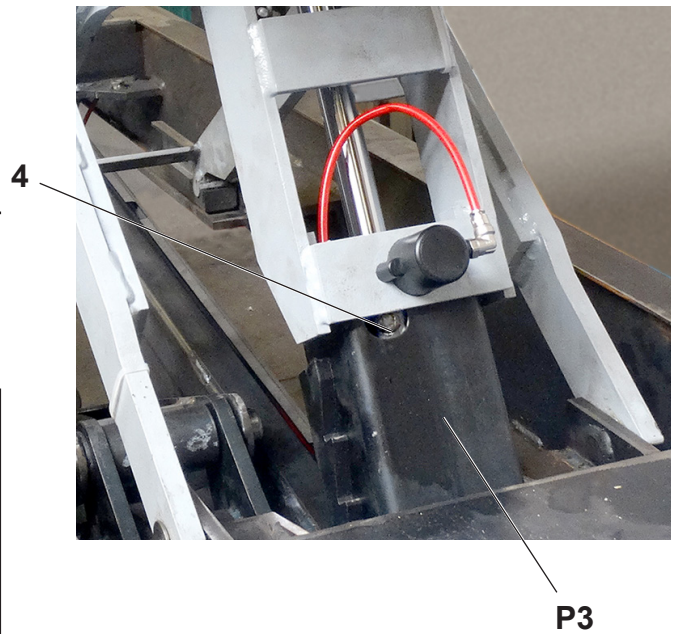
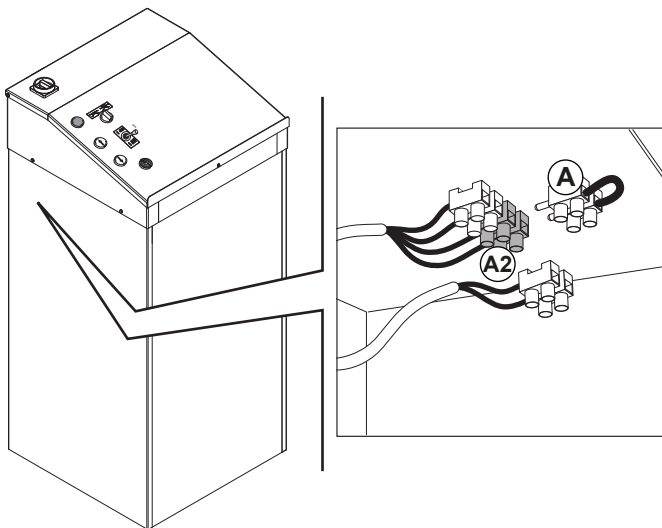
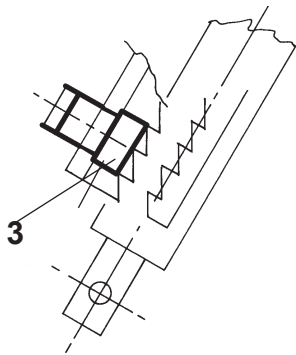


Fig. 34



#### 4.9 Spurgo aria - Sollevatore aria integrato

Qualora si dovesse smontare l'impianto idraulico o sollevare P4 senza l'ausilio della centralina procedere come segue:

- collegare tutti i tubi e disinserire tutte le sicurezze inserendo lo spinotto A nel morsetto A2. Con il rubinetto valvola Y chiuso premere il pulsante di salita fino a battuta meccanica pedana P3 (non importa la posizione della pedana P4).
- Svitare la vite (4) del cilindro P3 per spurgare l'aria (può verificarsi la discesa di P4) poi riavvitare.
- Togliere l'alimentazione pneumatica in modo che l'arresto meccanico del cilindro P3 rimanga agganciato sull'ultimo dente (cilindro tutto esteso) e inserire sotto l'arresto del cilindro P4 il distanziale (3) in modo che il cilindro possa scorrere.

- Aprire il rubinetto Y e premere il pulsante di discesa, fare scendere P4 fino a terra, poi farla risalire 3-4 volte fino a 30-40 cm di altezza (si consiglia di mettere un peso sulla pedana per accelerare i tempi di discesa.).

**NB: assicurarsi che in centralina ci sia olio sufficiente.**

Portare P4 alla max. altezza, chiudere il rubinetto Y e fare scendere le pedane fino a terra (dopo avere tolto il distanziale (3) e ripristinato il collegamento pneumatico), verificandone il sincronismo nella fase di battuta a terra.

#### 4.9 Bleeding the air - Lift table

If the hydraulic system is dismantled or P4 is raised without the aid of the control unit, proceed as follows:

- connect all the pipes and disconnect all the safety switches, fitting plug A into terminal A2. With the valve tap Y closed, press the up button until platform P3 reaches the mechanical stop (the position of platform P4 is not important).
- Loosen the screw (4) of the P3 cylinder to expel the air (P4 may descend) then tighten the screw again.
- Switch off the compressed air supply so that the mechanical stop of the P3 cylinder hooks onto the last tooth (the cylinder is completely extended) and fit the spacer (3) underneath the

P4 cylinder stop so that the cylinder can run.

- Open stopcock Y and lower P4 to the ground by pressing the drop button. Next, lift this 3 or 4 times off the ground by 30-40 cm (place a weight on the platform to speed up drop).

**Note: make sure there is enough oil in the distributor unit.**

Move P4 to maximum height, close stopcock Y and lower the platforms to the floor (after removing spacer (3) and reconnecting the air supply). Make sure they reach the floor together.

#### 4.9 Entlüftung - Achsheber

Bei einer evtl. Demontage der Hydraulikanlage oder einem evtl. Anheben der Fahrbahn P4 ohne die Hilfe des Aggregats wie folgt vorgehen:

- Alle Leitungen anschliessen und alle Sicherheitsvorrichtungen ausschalten, indem der Stecker A in die Klemme A2 gesteckt wird. Der Ventilhahn Y muss geschlossen sein. Über die Taste "Heben" die Fahrbahn P3 bis zum mechanischen Anschlag fahren (die Position der Fahrbahn P4 ist hier unwichtig).
- Die Schraube (4) des Zylinders P3 zum Entlüften lockern (die Fahrbahn P4 könnte sich senken) und sie dann wieder festziehen.
- Die Druckluftzuführung unterbrechen, damit die mechanische Stützvorrichtung des Zylinders P3 auf dem letzten

Zahn eingehakt bleibt (Zylinder ganz ausgefahren) und das Distanzstück (3) unter die Stützvorrichtung des Zylinders P4 einsetzen, damit der Zylinder gleiten kann.

- Den Hahn Y öffnen, über die Taste "Senken" die Fahrbahn P4 bodeneben absenken und sie 3-4 Mal bis auf eine Höhe von 30 - 40 cm hochfahren (mit einem Gewicht auf der Fahrbahn kann die Senkgeschwindigkeit beschleunigt werden).

**Anmerkung: Sicherstellen, dass im Aggregat genügend Öl vorhanden ist.**

Die Fahrbahn P4 auf die maximale Höhe fahren und den Hahn Y schliessen. Das Distanzstück (3) entfernen, den Druckluftanschluss wieder aktivieren, die Fahrbahnen bodeneben herunterfahren und beim Aufsetzen auf den Boden den Gleichlauf kontrollieren.

#### 4.9 Purge de l'air - Elévateur intégré

En cas de démontage de l'installation hydraulique ou de levage de P4 sans l'intervention du pupitre de commande, procéder comme suit:

- Raccorder tous les tuyaux et déconnecter toutes les sécurités en introduisant la fiche A dans la borne A2. Fermer le robinet à valve Y, appuyer sur le bouton-poussoir de montée et mettre le chemin de roulement P3 dans sa position de butée mécanique (peu importe la position du chemin de roulement P4).
- Dévisser la vis (4) du vérin P3 pour purger l'air (il peut arriver que P4 descende), puis revisser.
- Couper l'alimentation pneumatique de manière à ce que l'arrêt mécanique du vérin P3 reste engagé sur la dernière

griffe (vérin entièrement ouvert) et introduire sous l'arrêt du vérin P4 l'entretoise (3) de manière à ce que le vérin puisse coulisser.

- Ouvrir le robinet Y et appuyer sur le bouton-poussoir de descente, ramener P4 au sol, puis le soulever 3 ou 4 fois de 30-40 cm du sol (il est conseillé de mettre un poids sur les chemins de roulement pour accélérer la vitesse de descente).

**Remarque: vérifier s'il y a suffisamment d'huile dans le pupitre de commande.**

Mettre P4 à sa hauteur maximale, fermer le robinet Y et ramener les chemins de roulement au sol (après avoir retiré l'entretoise (3) et réactivé l'alimentation pneumatique), en contrôlant la synchronisation dans la phase de butée au sol.

#### 4.9 Purga del aire - Elevador integrado

Si se tuviera que desmontar la instalación hidráulica o alzar P4 sin la ayuda del panel de mando, proceder de la siguiente manera:

- Conecte todos los tubos y desconecte todos los dispositivos de seguridad introduciendo la clavija A en el borne A2. Con el grifo de la válvula Y cerrado, apretar el pulsador de subida hasta el tope mecánico de la plataforma P3 (no importa la posición de la plataforma P4).
- Desatornillar el tornillo (4) del cilindro P3 para purgar el aire (puede ocurrir que P4 descienda) y luego volver a atornillarlo.
- Cortar la alimentación neumática de manera que el retén mecánico del cilindro P3 se quede enganchado en el último diente (cilindro totalmente abierto) y colocar debajo del retén

mecánico del cilindro P4 el distanciador (3) de manera que el cilindro pueda deslizarse.

- Abrir el grifo Y y, apretando el pulsador de descenso, bajar P4 hasta el suelo, y luego subirla 3 ó 4 veces hasta que llegue a unos 30-40 cm. del suelo (se aconseja poner un peso en la plataforma para acelerar la velocidad de bajada).

**NOTA: Asegurarse de que en el panel de mando haya suficiente aceite.**

Llevar P4 a la máxima altura y cerrar el grifo Y; haga descender las plataformas hasta el suelo (después de haber quitado el distanciador 3 y de haber restablecido la conexión neumática) verificando el sincronismo en la fase de tope en tierra.

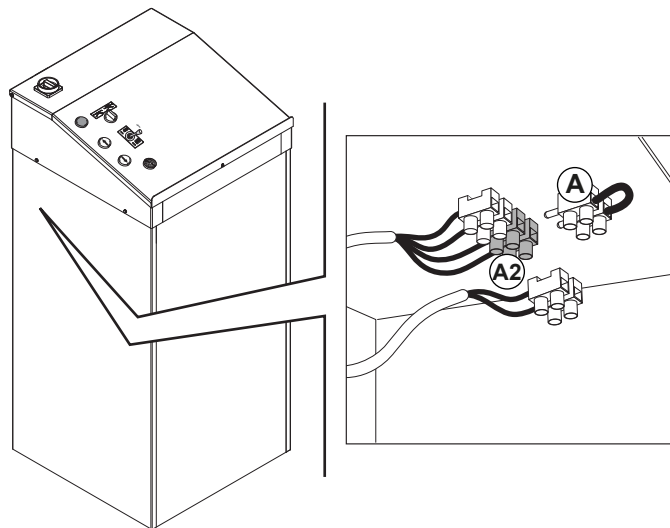
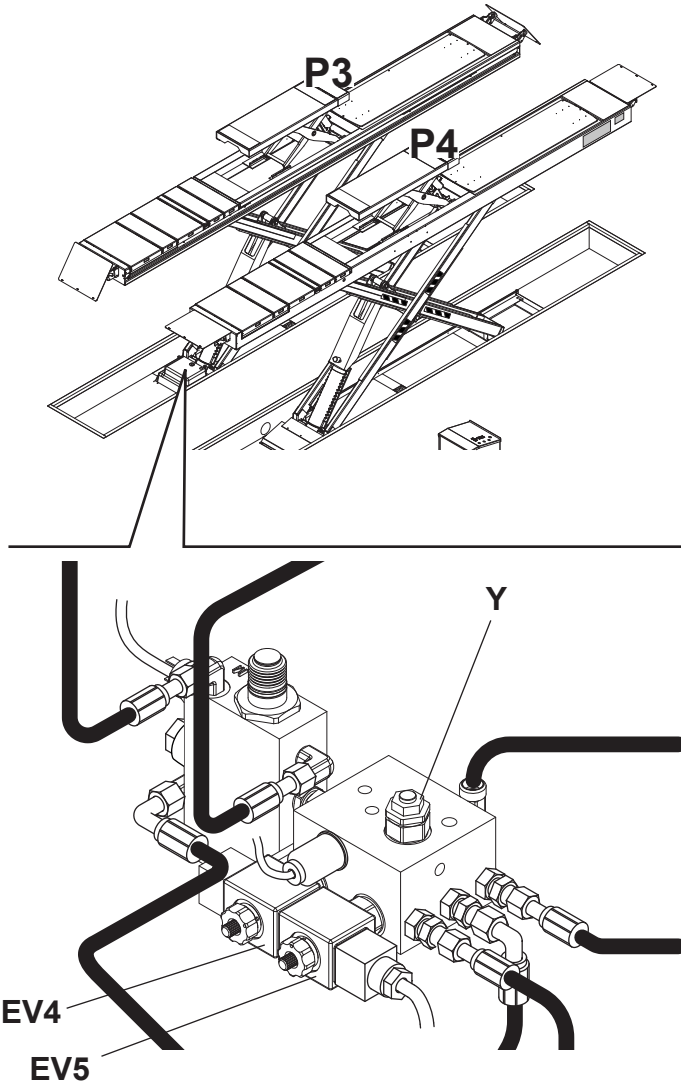


Fig. 35



Se le pedane non sono allineate, aprire il rubinetto Y ed agire come segue:

- Con P3 più alta di P4, premere il pulsante di salita per alzare la P4 al livello della P3.
- Con P4 più alta di P3, premere leggermente il pulsante di stazionamento (giallo) per abbassare la P4.
- Richiudere il rubinetto ed eseguire alcune corse complete. Se necessario, ripetere l'operazione fino alla completa sincronizzazione, quindi bloccare il rubinetto Y con gli appositi controdadi. **Togliere lo spinotto A dal morsetto A2.** Dopo alcuni giorni di funzionamento può essere necessario rifare lo spurgo aria in caso di "molleggio" della pedana P4 o di insorgenza di disallineamento. Operare un completo spurgo

agendo sulla vite (1) allentandola leggermente e ribloccandola ad operazione conclusa.

If the platforms are not aligned, open stopcock Y and proceed as follows:

- With P3 higher than P4, press the up button to lift P4 to the level of P3.
- With P4 higher than P3, gently press the park button (yellow) to lower P4.
- Close the stopcock again and perform a number of complete runs. If necessary, repeat the operation until the platforms are completely synchronised and then fasten stopcock Y with the locknuts. **Remove plug A from terminal A2.** After a few days operation, the air may have to be bled again if platform P4 feels "springy" or in case of any misalignment. Bleed the

system completely by loosening screw (1) and tightening this again once the operation has been completed.

Sind die Fahrbahnen nicht ausgerichtet, den Hahn Y öffnen und wie folgt vorgehen:

- Ist die Fahrbahn P3 höher als die Fahrbahn P4, die Taste "Heben" betätigen, um die Fahrbahn P4 auf die Höhe der Fahrbahn P3 zu fahren.
- Ist die Fahrbahn P4 höher als die Fahrbahn P3, kurz die gelbe Taste "Parken" drücken, um die Fahrbahn P4 zu senken.
- Den Hahn wieder schliessen und einige komplette Hubläufe ausführen. Ggf. den Vorgang bis zum vollständigen Gleichlauf wiederholen und danach den Hahn Y mit den entsprechenden Kontermuttern arretieren. **Den Stecker A aus der Klemme A2 ziehen.** Nach einigen Betriebstagen die Entlüftung evtl. nochmals vornehmen, sollten sich ein "Federn" der Fahrbahn

P4 oder Gleichlaufstörungen verzeichnen lassen. Eine komplette Entlüftung ausführen, indem die Schraube (1) leicht gelockert und nach beendetem Vorgang wieder blockiert wird.

Si les chemins de roulement ne sont pas alignés, ouvrir le robinet Y et procéder comme suit :

- Si P3 est plus élevé que P4, appuyer sur le bouton-poussoir de montée pour mettre P4 au même niveau que P3.
- Si P4 est plus élevé que P3, appuyer légèrement sur le bouton-poussoir de stationnement (jaune) pour abaisser P4.
- Refermer le robinet et effectuer quelques courses complètes. Si nécessaire, répéter l'opération jusqu'à obtention de la synchronisation complète, puis bloquer le robinet Y au moyen des contre-écrous spécifiques. **Retirer la fiche A de la borne A2.** Au bout de quelques jours de fonctionnement, si le chemin de roulement P4 "vibre" ou s'il y a une différence de niveau entre les chemins de roulement, il faut répéter la purge de

l'air. Purger complètement en desserrant légèrement la vis (1) et en la bloquant de nouveau à la fin de l'opération.

Si las plataformas no estuviesen alineadas, abrir el grifo Y y actuar de la siguiente manera:

- Con P3 más alta que P4, presionar el pulsador de subida para alzar P4 al nivel de P3.
- Con P4 más alta que P3, presionar ligeramente el pulsador de estacionamiento (amarillo) para bajar P4.
- Cerrar el grifo y efectuar algunas carreras completas. Si fuese necesario, repetir la operación hasta la completa sincronización, y a continuación bloquear el grifo Y con las correspondientes contratueras. **Extraiga la clavija A del borne A2.** Pasados algunos días de funcionamiento podría ser necesario volver a realizar la purga del aire, en el caso de "suspensión" de la plataforma P4 o de desalineamiento.

Hacer una purga completa maniobrando con el tornillo (1) aflojándolo ligeramente y volviendo a bloquearlo cuando concluya la operación.

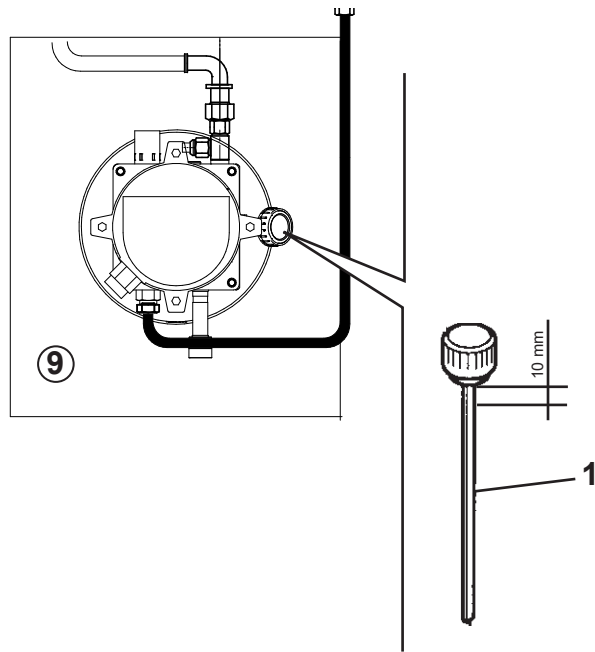


Fig. 36

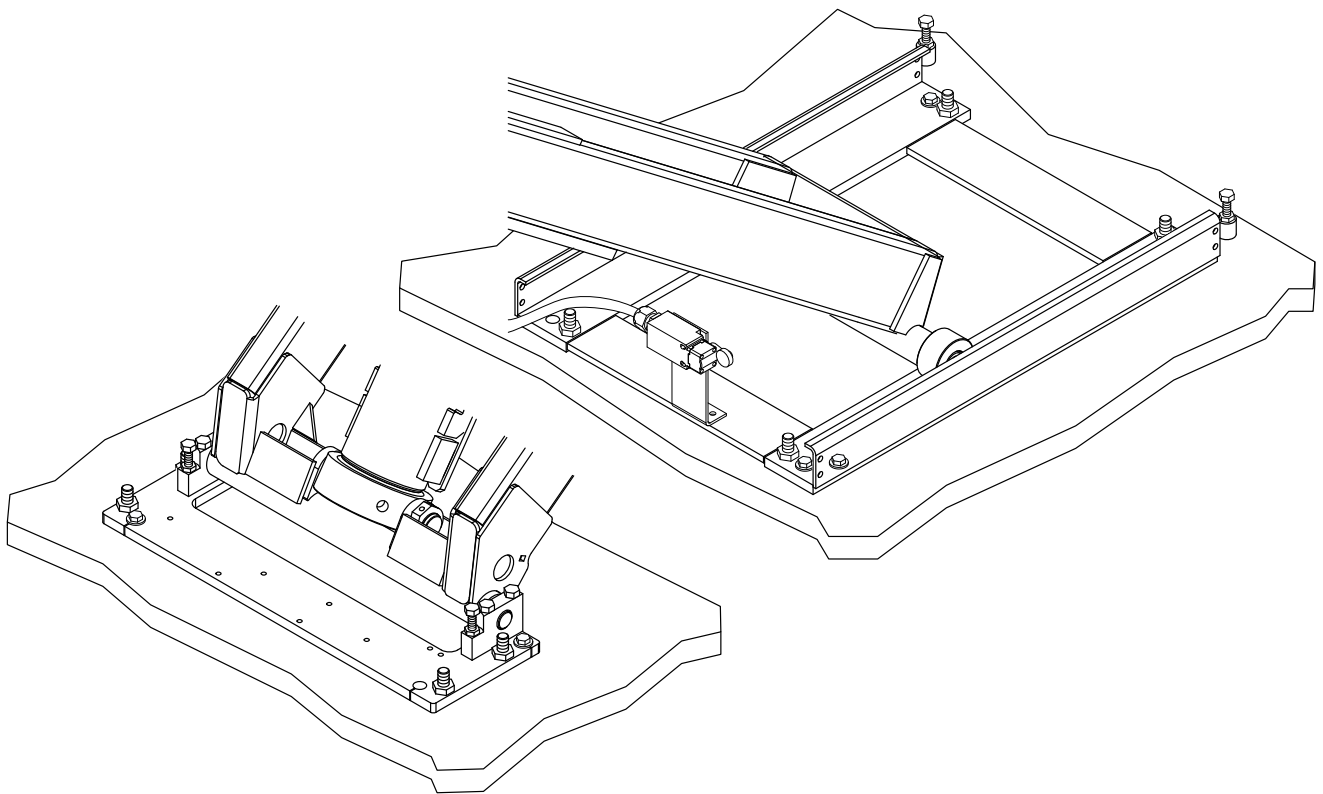


Fig. 37

**4.10 Livello olio**

Abbassare completamente le pedane.  
Controllare il livello olio tramite l'asta 1 (Fig.36) presente nel tappo. Il livello olio deve arrivare a circa 10 mm dal tappo.

**4.11 Controllo fissaggio a terra del sollevatore**

Dopo avere effettuato l'installazione del sollevatore, sollevare il sollevatore ed effettuare una verifica sul serraggio del sollevatore al pavimento.

**NB: Per le coppie di serraggio e modalità di applicazione consultare le specifiche tecniche fornite dal costruttore dei tasselli.**

**4.10 Checking the oil level**

Lower the platforms to the ground.  
Check the oil level using the dipstick 1 (Fig.36) fitted to the cap.  
The oil level should reach about 10 mm from the cap.

**4.11 Check that the lifter is fixed to the ground**

After installing the lift, raise the lift and check that it is properly secured to the floor.

**NB: For tightening torques and application method, consult the technical specifications provided by the manufacturer of the plugs.**

**4.10 Ölstand**

Die Fahrbahnen bodeneben herunterfahren.  
Den Ölstand über den Pegelstab 1 (Abb. 36) der Ölstandschaube kontrollieren.  
Der Ölstand muss ca. 10 cm unterhalb der Ölstandschaube liegen.

**4.11 Überprüfen Sie, ob der Lifter am Boden befestigt ist**  
Nach der Installation der Scherenbühne, dieselbe anheben und prüfen, ob die Scherenbühne korrekt am Boden verschraubt ist.

**HINWEIS: Für die Anzugsdrehmomente und Anwendungsarten siehe die technischen Spezifikationen, die vom Hersteller der Dübel zur Verfügung gestellt werden.**

**4.10 Niveau de l'huile**

Abaisser complètement les chemins de roulement. Contrôler le niveau de l'huile au moyen de la jauge 1 (Fig. 36) située dans le bouchon. Le niveau de l'huile doit se trouver à 10 mm environ du bouchon.

**4.11 Vérifiez que le palonnier est fixé au sol**

Après avoir effectué l'installation du pont élévateur, soulever le pont élévateur et effectuer un contrôle sur le serrage du pont élévateur au sol.

**NB: Pour les couples de serrage et les méthodes d'application, veuillez consulter les spécifications techniques fournies par le fabricant des chevilles.**

**4.10 Nivel de aceite**

Bajar completamente las plataformas. Controlar el nivel del aceite mediante la varilla 1 (Fig.33) presente en el tapón. El nivel del aceite tiene que llegar a unos 10 mm. del tapón.

**4.11 Compruebe que del elevador esté fijada al suelo**

Después de instalar el elevador, súbalo y compruebe la fijación del elevador al suelo.

**NB: Para los pares de apriete y modalidades de aplicación consulte las especificaciones técnicas entregadas por el fabricante de los tacos.**

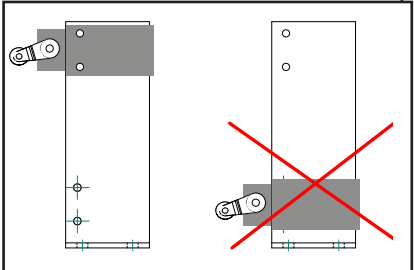
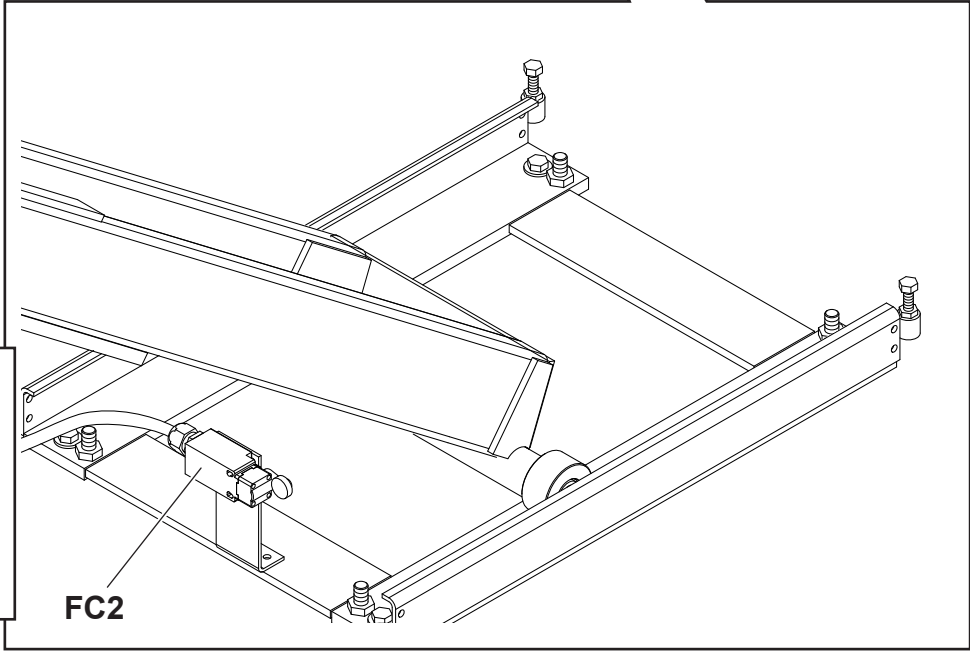
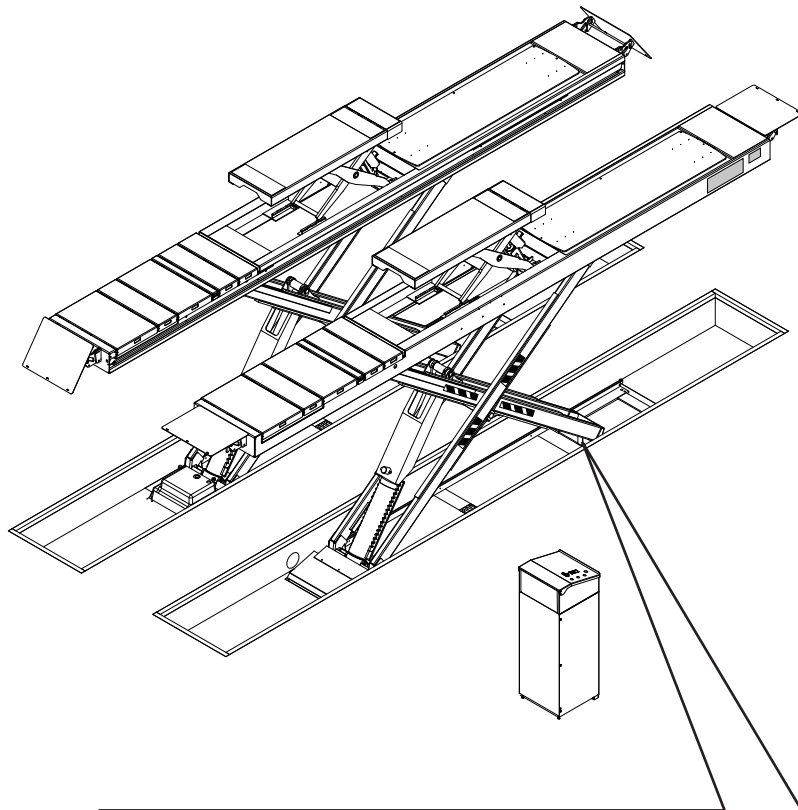


Fig. 38



#### 4.12 Montaggio finecorsa FC2, collegamento elettrovalvole e pressostati

All'interno della centralina è presente un cavo completo di microinterruttore (già collegato alla morsettiera nella centralina (vedi schema elettrico). Estrarre il cavo e posizionarlo e fissarlo sulla base sotto alla pedana P1.

Inserire il cavo nella canalina.

Fissare la canalina al suolo con gli appositi tasselli.

#### Attenzione: verificare il corretto funzionamento del finecorsa altezza pericolosa (FC2).

Nella manovra di discesa ad una corsa da terra di circa 250 mm, per le versioni interrata e 430 mm per le versioni a pavimento le pedane si debbono fermare; per continuare la discesa lasciare e ripremere il pulsante. A questo punto il sollevatore si comporta come nella manovra di discesa, ma con la sirena in funzione. Nel sollevatore integrato invece, la sirena rimane in funzione durante tutta la discesa.

Se il sollevatore non scende, verificare la posizione della traversa/micro.

#### 4.12 Fitting the limit switch FC2, solenoid valve connections and pressure gauges

A cable with microswitch, already connected to the terminal board of the control unit (see wiring diagram), is already present in the control unit. Pull out the cable and position it and fasten it on the base below platform P1.

Insert the cable in the conduit.

Secure the conduit to the ground with the relevant anchors.

#### Caution: make sure the dangerous height limit switch is working properly (FC2).

When being lowered, the platforms must stop approx. 250mm from the ground for the recessed version and 430mm from the ground for floor-mounted versions; release and press the button again to continue lowering the platforms. At this point the lift continues the descent but the alarm siren is operated at the same time. In the lift table, the siren is activated throughout the descent. If the lift does not lower, check the position of the crossbeam/micro if present.

#### 4.12 Montage Endschalter FC2, Anschluss Elektroventile und Druckwächter

Im Steuergerät befindet sich ein Kabel mit Mikroschalter (bereits mit der Klemmenleiste im Steuergerät verbunden (siehe Schaltplan). Das Kabel herausziehen und an der Basis unter dem Trittbrett P1 positionieren und befestigen.

Das Kabel in der Kabelführung einsetzen.

Die Kabelführung mit den entsprechenden Dübeln am Boden befestigen.

#### Achtung: Den Endschalter gefährliche Höhe (FC2) auf einwandfreie Funktionstüchtigkeit prüfen.

Beim Absenkmanöver müssen die Versionen in der Grube mit einem Lauf von etwa 250 mm über dem Boden und die Versionen am Boden bei 430 mm anhalten. Um den Abstieg fortzusetzen, die Taste loslassen und erneut drücken. Die Hebebühne fährt dann normal herunter und gleichzeitig setzt der Alarm ein. Beim Achsheber ist der Alarm hingegen während der ganzen Absenkbewegung aktiviert.

Wenn die Hebebühne nicht absinkt, die Position des Querträgers/Mikro, wenn vorhanden, prüfen.

#### 4.12 Installation de l'interrupteur FC2, connexion des électrovalves et des pressostats

Un câble avec microinterruteur (déjà branché à la barrette de connexion dans le pupitre de commande (voir le schéma électrique) se trouve à l'intérieur du pupitre de commande. Extraire le câble, puis le positionner et le fixer sur la base sous le chemin de roulement P1.

Insérer le câble dans le caniveau.

Fixer au sol le caniveau à l'aide des goujons destinés à cet effet.

#### Attention : vérifier si l'interrupteur de fin de course hauteur dangereuse fonctionne correctement (FC2).

En manœuvre de descente à une hauteur du sol d'environ 250 mm, pour les versions enterrés et 430 mm pour les versions au sol, les chemins de roulement doivent s'arrêter ; pour poursuivre la course de descente, relâcher et appuyer de nouveau sur le bouton. A ce point, l'élévateur se comporte comme dans la manœuvre de descente, mais cette course est signalée par l'avertisseur sonore. Dans le cas de l'élévateur intégré, l'avertisseur sonore fonctionne pendant toute la course de descente. Si l'élévateur ne descend pas, vérifier le cas échéant la position de la traverse/micro.

#### 4.12 Montaje del microinterruptor de tope FC2, conexión de las electroválvulas y presostatos

En el interior de la unidad de control hay un cable con microinterruptor (ya conectado a la placa de bornes de la unidad de control (véase el diagrama de cableado). Extraiga el cable, colóquelo y fíjelo en la base bajo la plataforma P1.

Inserte el cable en el conducto.

Fije el conducto de cables al suelo con los tacos adecuados.

#### Atención: verificar el correcto funcionamiento del microinterruptor de tope de altura peligrosa (FC2).

En la maniobra de bajada a unos 250 mm del suelo para las versiones enterradas y 430 mm para las versiones de suelo las plataformas deben detenerse; para continuar la bajada, suelte y vuelva a pulsar el botón. En este momento, el elevador continua la maniobra de descenso, pero con la sirena en funcionamiento. En cambio, en el elevador integrado la sirena funciona durante toda la bajada.

Si el elevador no desciende, compruebe la posición del travesaño/micro si está presente.

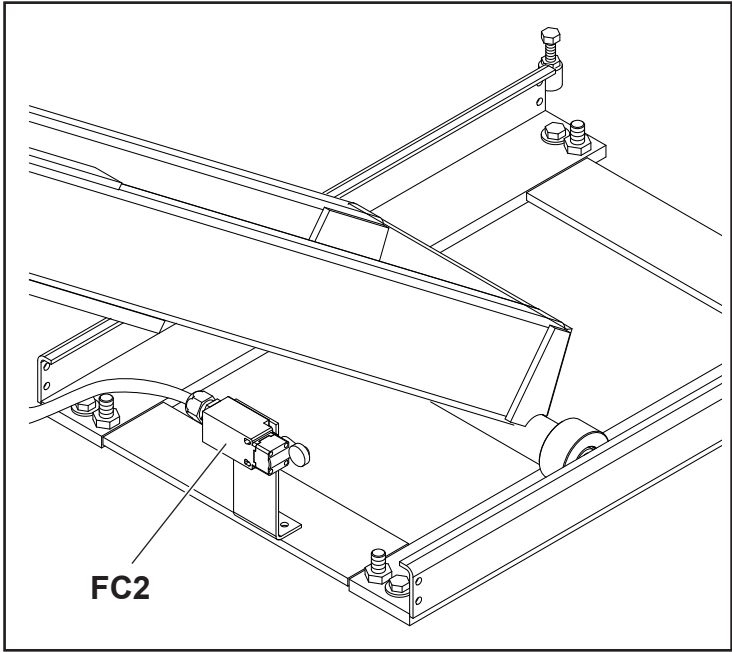


Fig. 39

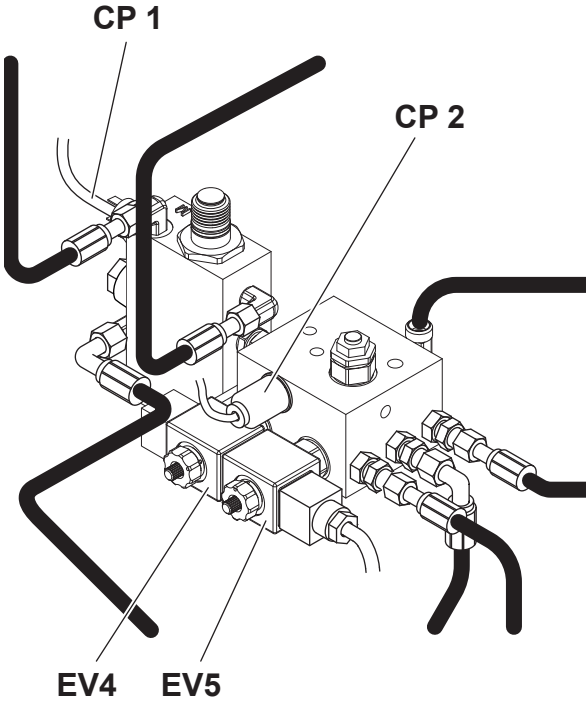


Fig. 40

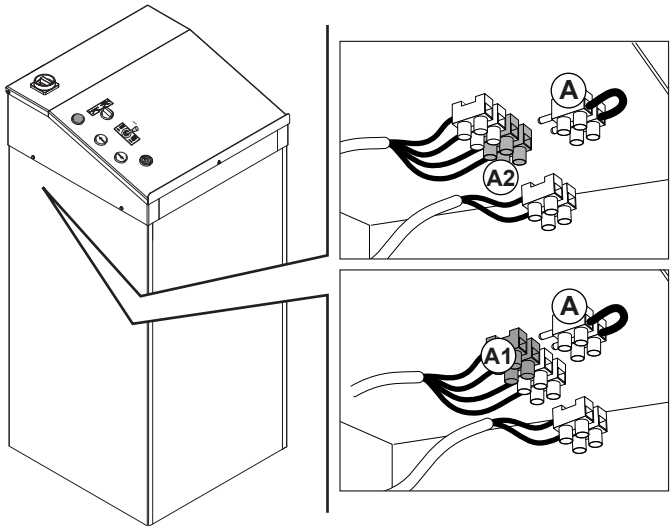


Fig. 41



#### 4.13 Verifica delle sicurezze

Al termine del montaggio occorre verificare con attenzione le varie sicurezze installate sul ponte.

##### a. Sirena e micro azionamento sirena

Durante la discesa, il sollevatore si deve arrestare ad una altezza da terra di circa 250 mm, per le versioni interrato e 430 mm per le versioni a pavimento. Poi la discesa prosegue ma in contemporanea suona la sirena per avvisare l'operatore che le pedane si trovano ad una altezza pericolosa (vedi anche istruzioni uso del sollevatore cap.5). Se ciò non avviene registrare il micro FC2.

#### 4.13 Checking the safety devices

After assembly, the safety devices installed on the lift should be checked with care.

##### a. Siren and siren engagement microswitch

When being lowered, the lift must stop approx. 250mm from the ground for the recessed version and 430mm from the ground for floor-mounted versions. Downward movement then continues, but at the same time an alarm goes off to warn the operator that the platforms are at a dangerous height (also see lift operation instructions chap. 5). If this does not occur, adjust microswitch FC2.

##### b. Checking pressure switch operation

#### 4.13 Kontrolle der Sicherheitseinrichtungen

Nach Abschluß der Montage, sorgfältig die verschiedenen, auf der Hebebühne montierten Sicherheitseinrichtungen überprüfen.

##### a. Sirene und entsprechender Auslösemikroschalter

Während des Abstiegs muss die Scherenbühne in einer Höhe vom Boden von ca. 250 mm für die Grubenversionen und 430 mm für die Bodenversionen anhalten. Nach dem Halt senkt sie sich weiter und gleichzeitig kommt es zum Einschalten der Sirene, die den Bediener auf die gefährliche Fahrstieghöhe hinweist (siehe auch Bedienungsanleitungen der Hebebühne im Kapitel 5). Schaltet sie sich nicht ein, den Mikroschalter FC2 entsprechend einstellen.

##### b. Kontrolle des Druckwächters auf Funktionstüchtigkeit

Zur Kontrolle der einwandfreien Funktionstüchtigkeit des

#### 4.13 Contrôle des sécurités

A la fin du montage, effectuer un contrôle scrupuleux des différentes sécurités installées sur le pont élévateur.

##### a. Avertisseur sonore et microrupteur pour l'enclenchement de l'avertisseur sonore

Le pont élévateur doit arrêter sa course de descente lorsqu'il arrive à une hauteur du sol d'environ 250 mm, pour les versions enterrées et 430 mm pour les versions au sol. Puis, il reprend sa course de descente et, en même temps, un avertisseur sonore s'enclenche pour signaler à l'opérateur que les chemins de roulement se trouvent à une hauteur dangereuse (voir aussi le mode d'emploi du pont élévateur au chapitre 5). Dans le cas contraire, régler le microrupteur FC2.

#### 4.13 Comprobación de los dispositivos de seguridad

Al final del montaje hay que comprobar con atención los distintos dispositivos de seguridad instalados en el puente elevador.

##### a. Sirena y microinterruptor de activación sirena

Durante la bajada, el elevador debe detenerse a una altura de unos 250 mm del suelo, para las versiones enterradas y a 430 mm para las versiones de suelo. Luego la bajada continúa, pero contemporáneamente suena la sirena para avisar al operador que las plataformas se encuentran a una altura peligrosa (ver también las instrucciones de uso del elevador cap. 5). Si esto no sucede, ajuste el microinterruptor FC2.

##### b. Verifica funzionamento pressostato

Per verificare il buon funzionamento del pressostato è necessario porre sotto alla pedana P2 un ostacolo che ne sopporti il peso, se tutto funziona bene il sollevatore si blocca; a questo punto per riuscire a scendere occorre risalire (è l'unica azione permessa) fino a che non si riesce a rimuovere l'ostacolo; poi si ridiscende.

**N.B.: In condizioni di esercizio lo spinotto A deve essere disinserito dai morsetti A1 e A2.**

##### c. Comandi a uomo presente

Il sollevatore è dotato di un sistema operativo del tipo "uomo presente", le operazioni di salita e di discesa, comandate da pulsanti sono immediatamente interrotte al rilascio di questi ultimi.

To make sure the pressure switch is operating properly, place an object underneath platform P2 to withstand its weight. If everything is working correctly, the lift will stop. At this point, to drop down further, the lift will have to be raised (the only operation permitted) so the object can be removed and the lift can drop again.

**Note: In operating conditions, the plug A must be removed from the terminals A1 and A2.**

##### c. "Deadman" controls

The lift features a "deadman" operating system. Up and down movements are controlled by push-buttons and the lift will come to a halt as soon as such buttons are released.

Druckwächters ein beliebiges Hindernis unter die Plattform P2 stellen. Funktioniert alles einwandfrei, hält die Hebebühne an. Zum Fortsetzen der Abwärtsbewegung muss man die Bühne hochfahren (nur dieses Manöver wird zugelassen), bis das Hindernis beseitigt werden kann. Dann kann man sie wieder herunterfahren.

**Anmerkung: Während des Betriebs muss der Stecker A aus den Klemmen A1 und A2 herausgezogen werden.**

##### c. Bediener-Steuersystem

Die Hebebühne ist mit einem Bediener-Steuersystem ausgestattet. Die über Tasten gesteuerten Hub- und Absenkbewegungen werden bei Loslassen der Tasten sofort angehalten.

##### b. Contrôle du fonctionnement du pressostat

Pour vérifier le bon fonctionnement du pressostat, il faut poser un obstacle supportant son poids, sous le chemin de roulement P2. Si tout fonctionne bien, l'élévateur se bloque : à ce moment, pour arriver à descendre, il faut remonter (c'est la seule manœuvre autorisée) autant qu'il faut pour pouvoir retirer l'obstacle. Ensuite, on peut redescendre.

**Remarque : en phase de fonctionnement la fiche A ne doit pas être branchée sur les bornes A1 et A2.**

##### c. Système de commande de type "homme mort"

L'élévateur est équipé d'un système de commande de type "homme mort". Les manoeuvres de montée et de descente commandées par des poussoirs sont immédiatement interrompues au relâchement de ces derniers.

##### b. Comprobación funcionamiento del presostato

Para comprobar el correcto funcionamiento del presostato es necesario poner debajo de la plataforma P2 un obstáculo que pueda soportar su peso, si todo funciona bien el elevador se bloquea (es la única maniobra permitida) hasta que no se quite el obstáculo; a continuación vuelve a descender.

**NOTA: En condiciones de funcionamiento la clavija A tiene que estar desconectada de los bornes A1 y A2.**

##### c. Sistema de mando de tipo "hombre muerto"

El elevador está dotado de un sistema operativo del tipo "hombre muerto", mediante el cual las operaciones de subida y bajada, con sus respectivos pulsadores de mando, se interrumpen cuando el operador deja de maniobrar sobre dichos pulsadores.

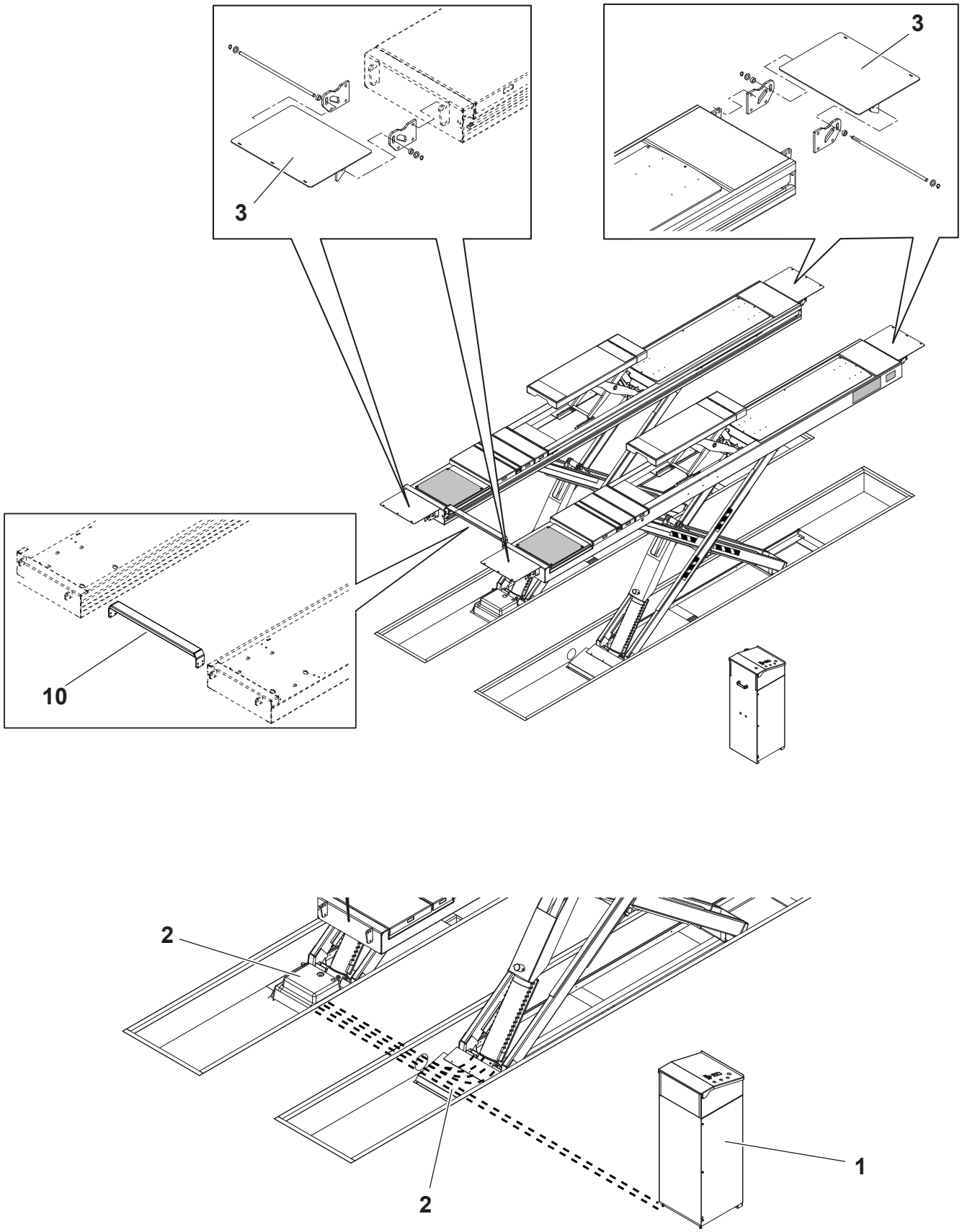


Fig. 42

**4.14 Fissaggio coperture e centralina**

Posizionare le coperture (2) e la centralina (1). Utilizzando i fori esistenti come dime, forare con punta da 9 mm., profondità 50 mm.

Fissare con tasselli in dotazione e rimontare il mobile sulla centralina.

**4.15 Completamento montaggio  
Versione interrato**

Montare gli arresti basculanti (3).

**4.14 Fastening covers and control unit**

Positioning the covers (2) and the control unit (1). Using the existing holes as templates, drill with a 9 mm bit to a depth of 50 mm.

Fasten with the plugs supplied and refit the unit onto the control unit.

**4.15 Completing the assembly  
Recessed version**

Assemble the pivoting stops (3).

**4.16 Montaggio traversa  
(PD8)**

Montare la traversa (10) fissandola con le apposite viti. E' molto importante montare la traversa (10) e fissarla con le apposite viti. La traversa serve per unire fra loro le pedane in maniera da realizzare un corpo unico; in questa maniera si ammortizza molto bene il movimento alternativo del provagiochi che agisce sulla pedana stessa.

**4.17 Smontaggio del sollevatore**

Per lo smontaggio del sollevatore ripetere tutte le operazioni sino a qui descritte al contrario.

**4.16 Fitting the cross-beam  
(PD8)**

Fit the cross-beam (10) and secure with the screws provided. It is very important to fit cross-beam (10) and secure it with the suitable screws. Cross-beam is used to join platforms so to make up a single unit; in this way, alternative movement of the play tester acting on the platform is perfectly dampened.

**4.17 Dismantling the integrated lift**

To dismantle the integrated lift, repeat all the operations described so far in the opposite sequence.

**4.14 Verankerung der Abdeckbleche und des  
Schaltschranks**

Die Abdeckbleche (2) und den Schaltschrank (1) positionieren. Die bereits bestehenden Löcher als Schablonen verwenden und mit einem 9 mm Bohrer 50 mm tief bohren.

Mit den mitgelieferten Dübel arretieren und das Gehäuse wieder auf den Schaltschrank montieren.

**4.15 Fertigstellung der Montage  
Grubenversion**

Einbauversion Überfahrklappen (3)

**4.16 Demontage des Achshebers  
(PD8)**

Die Quertraverse (10) montieren und sie über die entsprechenden Schrauben arretieren. Es ist besonders wichtig, dass die Traverse (10) montiert und mit den entsprechenden Schrauben befestigt wird. Diese Traverse dient der Verbindung der Fahrschienen untereinander, so dass diese Teile schließlich einen einzigen Körper bilden. In dieser Weise kann die abwechselnde und auf die Fahrschiene einwirkende Bewegung der Bremsprüfvorrichtungen sehr gut abgedämpft werden.

**4.17 Demontage des Achshebers**

Für die Demontage sämtliche bis hier beschriebenen Arbeitsschritte in entgegengesetzter Reihenfolge wiederholen.

**4.14 Fixation des protections et du pupitre de commande**

Positionner les protections (2) et le pupitre de commande (1). En utilisant les trous existants comme gabarit, percer avec une mèche de 9 mm, à une profondeur de 50 mm.

Fixer au moyen des vis tamponnées incluses dans la fourniture et réinstaller le meuble sur le pupitre de commande.

**4.15 Achèvement du montage  
Version enterrée**

Monter les arrêts basculants (3).

**4.16 Démontage du pont élévateur  
(PD8)**

Installer la traverse (10) en la fixant au moyen des vis spéciales. Il est très important de monter la traverse (10) et de la fixer à l'aide des vis appropriées. La traverse sert pour unir entre eux les chemins de roulement de façon à réaliser un corps unique ; on amortit ainsi très bien le mouvement alternatif du dispositif d'essai des jeux qui agit sur le chemin de roulement.

**4.17 Démontage du pont élévateur**

Pour démonter le pont élévateur, il faut répéter toutes les opérations décrites jusqu'ici dans le sens contraire.

**4.14 Sujeción de las protecciones y del panel de mando**  
Colocar las protecciones (2) y el panel de mando (1). Utilizando los orificios existentes como plantillas, agujerear con un taladro de 9 mm., a una profundidad de 50 mm.

Sujetar con los tacos en dotación y volver a montar el mueble en el panel de mando.

**4.15 Terminación del montaje  
Versione interrato**

Monte los topes basculantes (3).

**4.16 Montaje del travesaño  
(PD8)**

Montar el travesaño (10) fijándolo con los tornillos apropiados. Es muy importante montar el travesaño (10) y fijarlo con los tornillos específicos. El travesaño sirve para unir entre sí las plataformas para que formen un solo cuerpo. De esta manera se amortigua muy bien el movimiento de vaivén del dispositivo para probar los juegos que actúa en la misma plataforma.

**4.17 Desmontaje del elevador**

Para efectuar el desmontaje del elevador hay que repetir todas las operaciones descritas hasta ahora pero de modo contrario.

**5. ISTRUZIONI PER L'USO DEL SOLLEVATORE****5.1 Uso improprio del sollevatore**

**È assolutamente vietato:**

- il sollevamento di persone, animali.
- il sollevamento di veicoli con persone a bordo
- il sollevamento di veicoli carichi di materiali potenzialmente pericolosi (esplosivi, corrosivi, infiammabili, ecc...).
- il sollevamento di veicoli posizionati su punti d'appoggio o con dispositivi non previsti da questo manuale.
- l'uso del sollevatore da parte di personale non adeguatamente addestrato.

**5.2 Uso di accessori - Accessori forniti di serie**

Il sollevatore può essere usato con accessori per facilitare il lavoro dell'operatore. È consentito esclusivamente l'uso di accessori originali della casa produttrice (vedi tabella 1 - pag.27). Sono forniti quattro tamponi in gomma da inserire nei punti di appoggio dell'auto da sollevare (cod.412069-60x120x160) (procedere secondo le avvertenze indicate nel paragrafo 1 "DESTINAZIONE D'USO").

**5 INSTRUCTIONS FOR USE OF THE LIFT****5.1 Improper use of the lift**

**The following is strictly forbidden:**

- lifting people or animals
- lifting vehicles with people inside
- lifting vehicles containing potentially dangerous materials, (explosives, corrosives, inflammable substances, etc..)
- lifting vehicles placed on supports or with devices not covered by this manual.
- staff using the lift without adequate training.

**5.2 Use of accessories – Accessories supplied as standard**

The lift may be used with accessories to facilitate the work of the operator. Only original accessories made by the manufacturer must be used (see Table 1 – page 27).

Four rubber pads are supplied to be fitted at car hoisting points (code 412069-60x120x160) (keep to instructions provided in paragraph 1 "INTENDED USE").

**5. ANWEISUNGEN FÜR DIE BEDIENUNG DER HEBEBÜHNE****5.1 Unsachgemässe Bedienung der Hebebühne**

**Es wird strikte verboten:**

- Personen oder Tiere anzuheben.
- Fahrzeuge mit Personen an Bord anzuheben.
- Fahrzeuge mit potentiell gefährlichen, explosiven, korrosiven oder brennbaren Materialien usw. anzuheben.
- Fahrzeuge auf Aufnahmepunkten oder mit Vorrichtungen anzuheben, die in dieser Anleitung nicht vorgesehen sind.
- Die Bedienung der Hebebühne seitens nicht entsprechend geschulten Personals.

**5.2 Einsatz von Zubehör - Serienmässig geliefertes Zubehör**

Die Hebebühne kann mit Zubehör verwendet werden, um dem Bediener die Arbeit zu vereinfachen. Gestattet wird aber nur das Originalzubehör der Herstellerfirma (siehe Tabelle 1 - Seite 27). Es werden 4 in die Aufnahmepunkte des anzuhebenden Fahrzeugs einzusetzende Gummiteiler (Anweisungen im Abs. 1 "BESTIMMUNGSGEMÄSSE VERWENDUNG" befolgen) geliefert, Code Nr. 412069-60x120x160.

**5. MODE D'EMPLOI DU PONT ÉLÉVATEUR****5.1 Utilisation incorrecte du pont élévateur**

**Il est strictement interdit :**

- de soulever des personnes ou des animaux,
- de soulever des véhicules avec des personnes à bord,
- de soulever des véhicules chargés avec du matériel potentiellement dangereux (explosifs, produits corrodants, inflammables, etc....),
- de soulever des véhicules positionnés sur des points d'appui ou avec des dispositifs qui ne sont pas prévus dans la présente notice,

- aux personnes sans formation appropriée d'utiliser le pont élévateur.

**5.2 Utilisation d'accessoires – Accessoires standards**

Le pont élévateur peut être utilisé avec des accessoires pour faciliter le travail de l'opérateur. Seule l'utilisation d'accessoires d'origine du fabricant est autorisée (voir Tableau 1, page 27), Dans la fourniture, sont inclus quatre tampons en caoutchouc à introduire dans les points d'appui du véhicule à soulever (réf. 412069-60x120x160) (procéder selon les instructions fournies au paragraphe "DESTINATION D'USAGE").

**5 INSTRUCCIONES PARA EL USO DEL ELEVADOR****5.1 Uso incorrecto del elevador**

**Está absolutamente prohibido:**

- elevar personas y animales
- elevar vehículos con personas a bordo
- elevar vehículos que lleven material potencialmente peligroso (explosivos, corrosivos, inflamables, etc...)
- elevar vehículos colocados en puntos de apoyo o con dispositivos que no están previstos en este manual
- el uso del elevador por personal que no esté adecuadamente formado.

**5.2 Uso de los accesorios - Accesorios de serie**

El elevador puede usarse con accesorios para facilitar el trabajo de la persona que lo maneja. Está sólo permitido el uso de accesorios originales de la fábrica productora (ver Tabla 1 - pág.27). Se suministran cuatro tampones de goma que deberán colocarse en las posiciones de apoyo del vehículo que se desea levantar (proceder respetando las advertencias indicadas en el párrafo 1 "DESTINACION DE USO").

**5.3 Addestramento del personale preposto**

L'uso dell'apparecchiatura è consentito solo a personale appositamente addestrato ed autorizzato. Affinché la gestione della macchina sia ottimale e si possano effettuare le operazioni con efficienza e sicurezza è necessario che il personale addetto venga addestrato in modo corretto per apprendere le necessarie informazioni al fine di raggiungere un modo operativo in linea con le indicazioni fornite dal costruttore (vedi Destinazione d'Uso). Per qualsiasi dubbio relativo all'uso e alla manutenzione della macchina, consultare il manuale di istruzioni ed eventualmente i centri assistenza autorizzati o l'assistenza tecnica

**5.3 Staff training**

The equipment may only be operated by specially trained and authorised staff. To ensure that the machine is used in the best possible way and work can be carried out efficiently, the staff responsible for the machine must be properly trained to handle the necessary information in order to achieve an operative method in line with the instructions supplied by the manufacturer (See the section Use for which the Machine is intended). For any doubts concerning machine operation and maintenance, refer to the instruction manual and, if necessary, contact authorised technical service centres or technical service department.

**5.3 Schulung des Bedienerpersonals**

Die Einrichtung darf nur von entsprechend geschultem und autorisiertem Fachpersonal bedient werden. Um den einwandfreien Betrieb der Hebebühne und die effiziente sowie sichere Ausführung der Arbeiten zu gewährleisten, muss das verantwortliche Personal fachgerecht geschult werden, um die notwendigen Kenntnisse für das vorschriftsgemäße Arbeiten nach den Herstelleranweisungen zu erwerben (siehe "Bestimmungsgemäße Verwendung").

Sollten hinsichtlich Bedienung und Wartung der Hebebühne Zweifel auftreten, in der Betriebsanleitung nachlesen oder sich ggf. an die autorisierten Servicestellen oder an den technischen Kundendienst wenden.

**5.3 Formation du personnel préposé**

L'utilisation de l'équipement n'est consentie qu'au personnel autorisé possédant une formation adéquate. Pour que la gestion de la machine soit optimale et que l'on puisse réaliser les opérations avec un maximum d'efficacité et de sécurité, il est indispensable que le personnel préposé suive une formation appropriée en mesure de fournir toutes les informations nécessaires permettant d'opérer en conformité avec les instructions fournies par le fabricant (voir paragraphe Destination d'usage). Pour tout doute concernant l'utilisation et l'entretien de la machine, consulter la notice d'instructions et, éventuellement, les centres d'assistance agréés ou le Service Après-Vente de la Société

**5.3 Formación del personal autorizado**

El uso del elevador está sólo permitido al personal que haya sido instruido y que esté autorizado. Para que el manejo de la máquina sea óptimo y se puedan efectuar las operaciones con eficacia y seguridad, es necesario que se instruya al personal autorizado de manera correcta para aprender las informaciones necesarias para poder trabajar en línea con las indicaciones del fabricante (ver Destinación de uso).

Para cualquier duda relativa al uso y al mantenimiento de la máquina, consultar el manual de instrucciones y si fuera necesario ponerse en contacto con los centros de asistencia autorizados o con la asistencia técnica

**5.4 Precauzioni d'uso**

L'operatore è tenuto inoltre ad osservare le seguenti procedure di sicurezza:

- Controllare che durante le manovre operative non si verifichino condizioni di pericolo, arrestare immediatamente la macchina nel caso si riscontrino irregolarità funzionali, ed interpellare il servizio assistenza del rivenditore autorizzato.
- Controllare che l'area di lavoro intorno alla macchina sia sgombra di oggetti potenzialmente pericolosi e non vi sia presenza di olio (o altro materiale viscido) sparsa sul pavimento in quanto potenziale pericolo per l'operatore.

**5.4 Important checks to be made**

The operator must also observe the following safety procedures:

- Check that situations of danger do not arise while work is being carried out. Stop the machine immediately if any problems in operation are noticed and contact the technical service department of the authorised dealer.
- Check that the work area around the machine is free from potentially dangerous objects and that oil (or other greasy liquid) has not been spilt on the floor, causing potential danger to the operator.

**5.4 Vorsichtsmassnahmen**

Der Bediener muss auch die nachstehenden Sicherheitsprozeduren einhalten:

- Sicherstellen, dass während der Arbeitsvorgänge keine Gefährdungen hervorgerufen werden. Sobald irgendwelche Betriebsstörungen auftreten, die Hebebühne sofort anhalten und den Kundendienst des autorisierten Händlers zu Rate ziehen.
- Sicherstellen, dass der Arbeitsbereich um die Hebebühne frei von potentiell gefährlichen Gegenständen ist und dass der Fussboden nicht mit Ölresten (oder anderen schmierigen Substanzen) beschmutzt ist, die eine potentielle Gefährdung für den Bediener darstellen könnten.

**5.4 Précautions pour l'emploi**

L'opérateur est entre autres tenu d'observer les procédures de sécurité suivantes :

- Contrôler l'absence de toute condition dangereuse pendant les manoeuvres. Arrêter immédiatement la machine en cas d'irrégularités de fonctionnement, et s'adresser au Service Après-Vente du Revendeur autorisé.
- Contrôler que la zone de travail autour de la machine est libre de tout objet potentiellement dangereux et qu'il n'y a pas d'huile (ou un autre produit glissant) sur le sol, car cela constitue un danger pour l'opérateur.

**5.4 Precauciones durante el uso**

El operador tiene que respetar los siguientes procedimientos de seguridad:

- Controlar que durante las maniobras de funcionamiento no se creen condiciones de peligro, y parar inmediatamente la máquina en caso de que se encuentren irregularidades en el funcionamiento; ponerse en contacto con el servicio de asistencia del distribuidor autorizado.
- Controlar que en la zona de trabajo al rededor de la máquina no haya objetos potencialmente peligrosos y que no haya aceite (o cualquier otro material viscoso) esparcido por el suelo ya que es un potencial peligro para el operador.

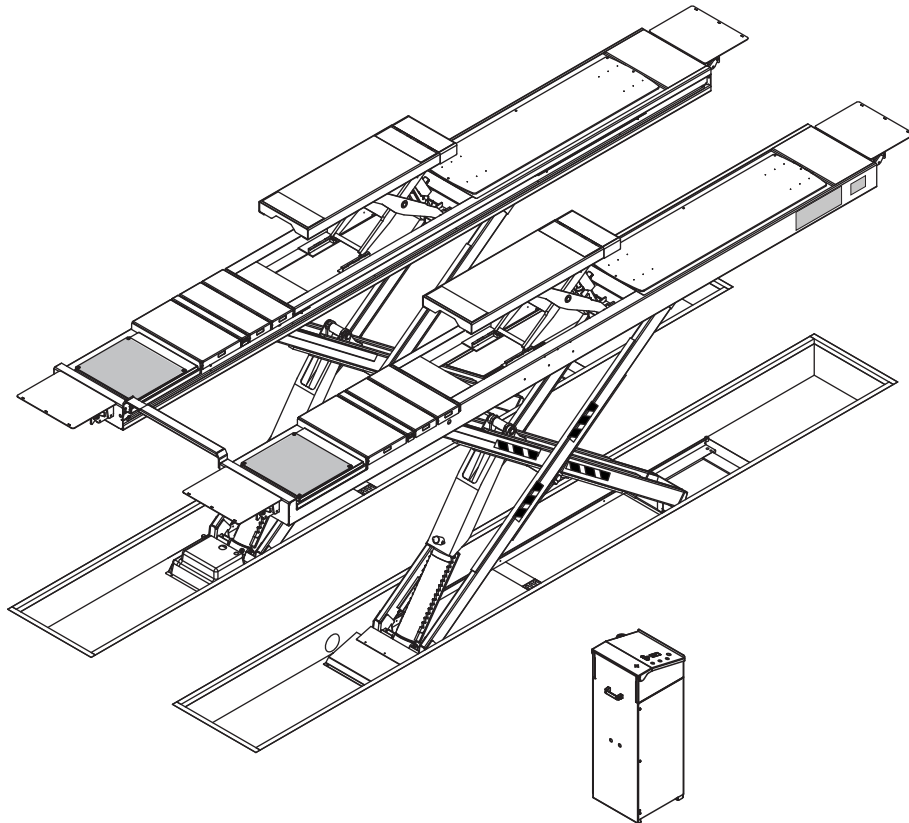
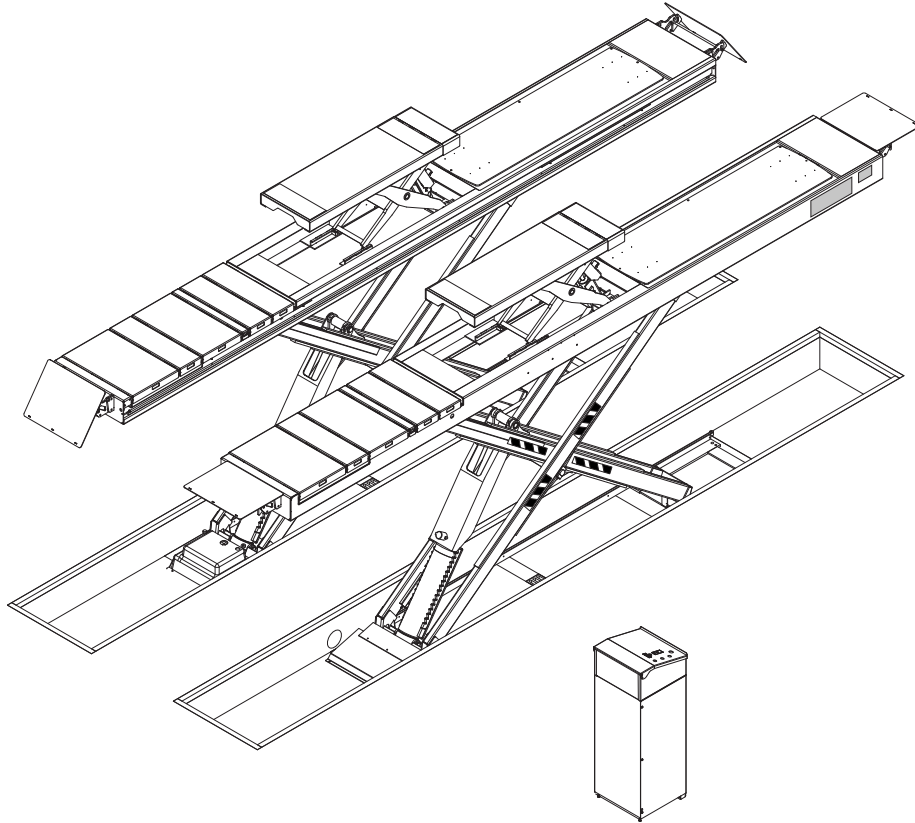


Fig. 43



- L'operatore deve indossare adeguato abbigliamento di lavoro, occhiali protettivi, guanti e maschera per evitare il danno derivante dalla proiezione di polvere o impurità, non devono essere portati oggetti pendenti come braccialetti o similari, devono essere protetti i capelli lunghi con opportuno accorgimento, le scarpe devono essere adeguate al tipo di operazione da effettuare.
  - Accertarsi che lo smontaggio di parti del veicolo non alteri la ripartizione del carico oltre i limiti accettabili previsti.
  - Posizionare sullo zero l'interruttore generale quando si effettuano operazioni sul veicolo sollevato.
- 
- The operator must wear suitable work clothing, safety goggles, gloves and mask to avoid damage caused by dust or impurities, dangling objects such as bracelets or such like must not be worn, long hair must be tied back, shoes must be suitable for the work to be done.
  - Check that dismantling of part of the vehicle does not alter the load distribution beyond pre-set acceptable limits.
  - Turn the mains switch to zero when work is done on the lifted vehicle.
- 
- Der Bediener muss angemessene Arbeitskleidung tragen: Schutzbrille, Handschuhe und Maske zum Schutz vor aufgewirbelten Staub- und Schmutzpartikeln. Das Tragen herabhängender Gegenstände wie Kettchen, Armbänder u.ä. ist zu vermeiden. Lange Haare sind durch geeignete Massnahmen zu schützen. Die Schuhe müssen der auszuführenden Arbeit angemessen sein.
  - Sicherstellen, dass durch das Demontieren von Fahrzeugteilen die vorgesehenen und zugelassenen Lastverteilungslimiten nicht überschritten werden.
  - Bei Arbeitsvorgängen auf dem aufgehobenen Fahrzeug den Hauptschalter auf Null stellen.
- 
- Porter un vêtement de travail approprié, des lunettes de protection, des gants et un masque pour éviter les dégâts provoqués par les projections de poussières ou d'impuretés. Ne pas porter d'objets pendants comme les bracelets ou similaires. Les cheveux longs doivent être protégés par tout moyen opportun. Porter des chaussures indiquées pour le type d'opération à effectuer.
  - S'assurer que le démontage du véhicule n'altère pas la répartition de la charge au-delà des limites acceptables prévues.
  - Pour toute intervention sur le véhicule soulevé, positionner l'interrupteur général sur le zéro.
- 
- El operador tiene que llevar la ropa de trabajo adecuada, gafas de protección, guantes y máscara para evitar el daño que deriva de la proyección de polvo o impuridades; no hay que llevar objetos que cuelguen como pulseras o símiles; hay que proteger el pelo largo, y los zapatos tienen que ser apropiados para el tipo de operación que hay que efectuar.
  - Asegurarse de que el desmontaje de una parte del vehículo no altere la distribución de la carga más allá de los límites aceptables previstos.
  - Colocar en cero el interruptor general cuando se efectúen maniobras en el vehículo levantado.

- **Accertarsi all'inizio della giornata di lavoro del buon funzionamento dell'allarme acustico.**

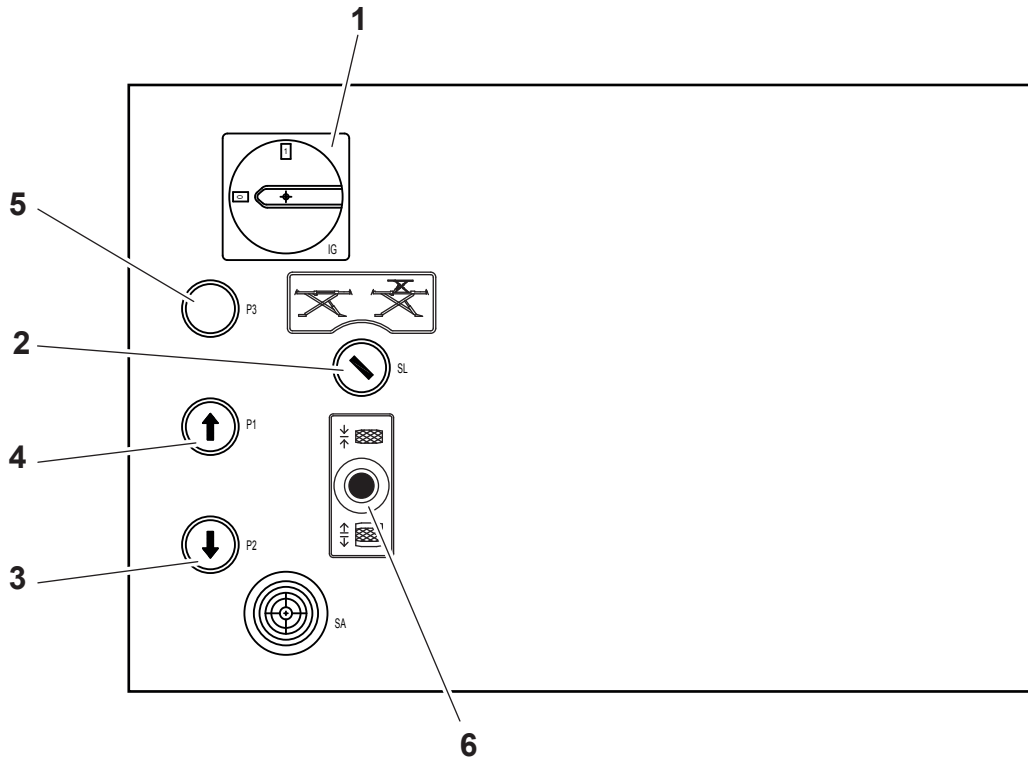
- **Before the start of every working day, check that the siren is working properly.**

- **Jeden Tag vor Arbeitsbeginn das akustische Warnsignal auf einwandfreie Funktionstüchtigkeit kontrollieren.**

- **Au début d'une journée de travail, vérifier le bon fonctionnement de l'avertisseur sonore.**

- **Antes de empezar a trabajar, compruebe que la alarma acústica funcione correctamente.**

ROT.S4242.193247 I	ROT.S4246.193421	ROT.S4246.193490	ROT.S5055.193636
ROT.S5055.193612	ROT.S5055.193698	ROT.S6055.193766	



S42LT42CAT-I	ROT.S4242.193148	ROT.S4246.193292
S42LT46CAT-PD8-I	ROT.S5055.193544	S50LT55CAT-PD8-I

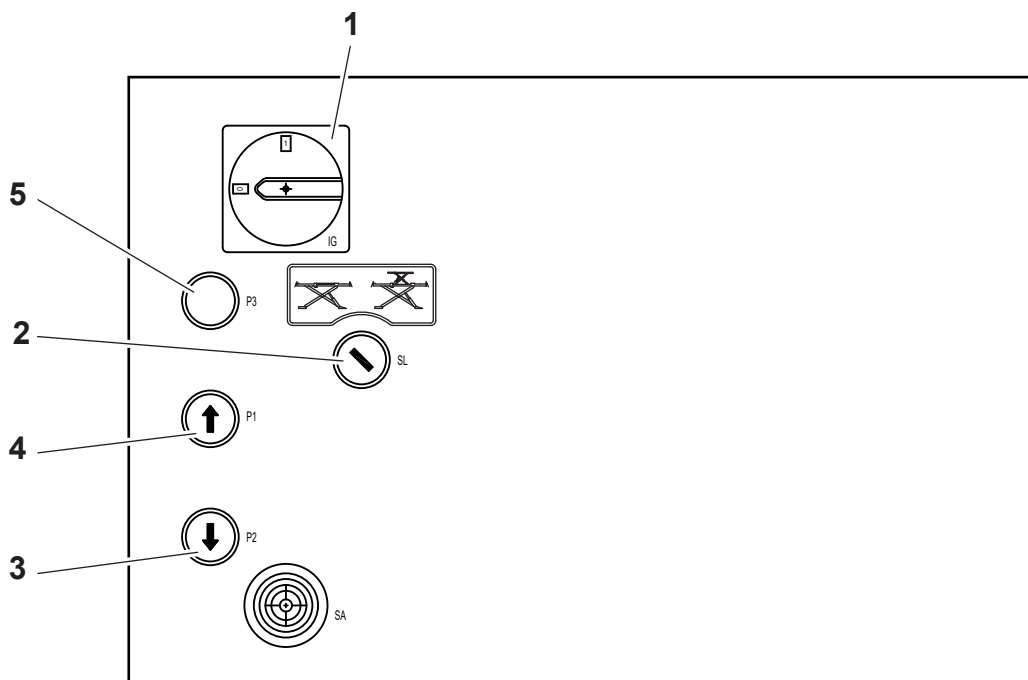


Fig. 44



### 5.5 Istruzioni d'uso

**Salita.** (Rif. Fig.44) Interruttore generale (1) in posizione 1. Selettore (2): posizione 0 attivazione sollevatore principale. Selettore (2): posizione 1 attivazione sollevatore integrato. Premere il pulsante di salita (4) fino al raggiungimento dell'altezza voluta.

**Discesa.** Premere il pulsante di discesa (3) (il ponte sale brevemente per disinserire gli arpioni di arresto, poi scende).

**N.B.:** Ad una corsa di circa 250 mm, per le versioni interrattate e 430 mm per le versioni a pavimento, le pedane si fermano, per proseguire la discesa lasciare poi ripremere il pulsante accertandosi che non si verifichino condizioni di pericolo per persone e cose.

A questo punto il sollevatore si comporta come nella manovra

di discesa normale ma con la sirena in funzione. Nel sollevatore integrato invece la sirena rimane in funzione durante tutta la discesa.

**Bloccaggio pedane mobili.** Azionare la leva (6) per ottenere il bloccaggio e lo sbloccaggio delle pedane mobili.

**Stazionamento (\*).** Premere il pulsante (5) attivo solo con il ponte principale.

(\* - Per **stazionamento** si intende la discesa sugli appoggi meccanici per rendere più stabili le pedane; si deve usare questo comando se si esegue l'assetto della vettura.

**La discesa sugli appoggi è consigliabile durante le fasi di lavoro sulla vettura, ma non è obbligatoria per la sicurezza.**

### 5.5 Identifying the commands and their function

**Up** - (Ref. Fig. 44) Master switch (1) in position 1.

Switch (2): position 0 main lift operation.

Switch (2): position 1 lift table operation.

Press up button (4) until the desired height is reached.

**Down:** Press down button (3). (The lift will rise slightly to release the stop pawls and then move back down).

**Note:** The platforms stop at approx. 250mm from the ground for the recessed version and 430mm from the ground for floor-mounted versions; release and press the button, making sure there are no dangerous situations for people and property. At this point, the lift will continue to drop, but the siren will be engaged.

In the case of the lift table however, the siren remains engaged throughout downward movement.

**Blocking the moving platforms:** Use lever (6) to block and release the moving platforms.

**Parking (\*).** Press the button (5), active only with the main bridge

(\* - **Park** means lift moves down against mechanical supports so that platforms are stable; this control must be used when aligning the vehicle wheels.

**Downstroke until against the supports is recommended when working on the vehicle, but it is not compulsory for safety purposes.**

### 5.5 Bedienungsanleitung

**Heben.** (Zu Abb. 44). Hauptschalter (1) in Schaltstellung "1" setzen. Wählschalter (2): Schaltstellung "0" Inbetriebsetzung der Hebebühne. Wählschalter (2): Schaltstellung "1" Inbetriebsetzung des Achshebers.

Die Taste "Heben" (4) drücken, bis die gewünschte Höhe erreicht wird.

**Senken:** Die Taste "Senken" (3) drücken (die Hebebühne fährt zum Ausklinken der Sperrklinken kurz hoch und dann herunter).

**Anmerkung:** Bei einem Hub von ca. 250 mm für die Grubenversionen und 430 mm für die Bodenversionen halten die Scherenbühnen an. Um den Abstieg fortzusetzen, die Taste loslassen und dann erneut drücken, nachdem man sich versichert hat, dass keine gefährlichen Bedingungen für Personen und Gegenstände auftreten. Die

Hebebühne fährt nun normal herunter und gleichzeitig setzt der Alarm ein. Beim Achsheber bleibt der Alarm hingegen während der gesamten Absenkbewegung aktiviert.

**Arretierung der beweglichen Fahrbahnen:** Die beweglichen Fahrbahnen über den Hebel (6) arretieren und entriegeln.

**Parken (\*).** Die Taste (5) nur bei aktiver Hauptbühne drücken.

(\* - Unter **Parken** ist das Senken auf die mechanischen Stützvorrichtungen zu verstehen, um die Stabilität der Plattformen zu erhöhen. Diese Steuerung muss benutzt werden, wenn die Radgeometrie des Fahrzeugs durchgeführt wird. **Das Senken auf die Stützvorrichtungen empfiehlt sich während der Arbeitsphasen auf dem Fahrzeug, ist aber für die Sicherheit keine Pflicht.**

### 5.5 Mode d'emploi

**Montée.** (Réf. Fig. 44) Interrupteur principal (1) sur la position 1. Sélecteur (2): position 0, actionnement de l'élévateur principal. Sélecteur (2): position 1, actionnement de l'élévateur intégré.

Appuyer sur le bouton-poussoir de montée (4), jusqu'à obtention de la hauteur souhaitée.

**Descente:** Appuyer sur le bouton-poussoir de descente (3) (le pont se soulève légèrement pour dégager les griffes d'arrêt, puis descend).

**Remarque:** Les chemins de roulement s'arrêtent à une hauteur approximative de 250 mm, pour les versions enterrées et 430 mm pour les versions au sol. Pour poursuivre la course de descente, relâcher puis appuyer de nouveau sur le bouton, après avoir vérifié l'absence de tout danger pour les personnes et

les choses. A ce point, l'élévateur se comporte comme dans la manœuvre de descente, mais cette course est signalée par l'avertisseur sonore. Dans le cas de l'élévateur intégré, l'avertisseur sonore fonctionne pendant toute la course de descente.

**Blocage des chemins de roulement mobiles:** actionner le levier (6) pour bloquer et débloquer les chemins de roulement mobiles.

**Stationnement (\*).** Appuyer sur le bouton (5), actif uniquement avec le pont principal.

(\* - Par **stationnement** on entend la descente sur les appuis mécaniques pour rendre les chemins de roulement plus stables, il est nécessaire d'utiliser cette commande pour exécuter l'équilibrage de la voiture. **La descente sur les appuis est conseillée durant les phases d'intervention sur la voiture mais n'est pas obligatoire pour la sécurité.**

### 5.5 Instrucciones de uso

**Subida.** (Ref. Fig.44) Interruptor general (1) en posición 1.

Selector (2): posición 0 activación elevador principal.

Selector (2): posición 1 activación elevador integrado.

Apretar el pulsador de subida (4) hasta que alcance la altura deseada.

**Descenso.** Apretar el pulsador de descenso (3) (el puente sube un poco para desenganchar los dientes de bloqueo, y luego descende).

**NOTA:** A unos 250 mm para las versiones enterradas y a 430 mm para las versiones de suelo, las plataformas se detienen, para continuar la bajada, suelte y vuelva a pulsar el botón, asegurándose de que no hay condiciones que puedan poner en peligro la seguridad personal o causar daños.

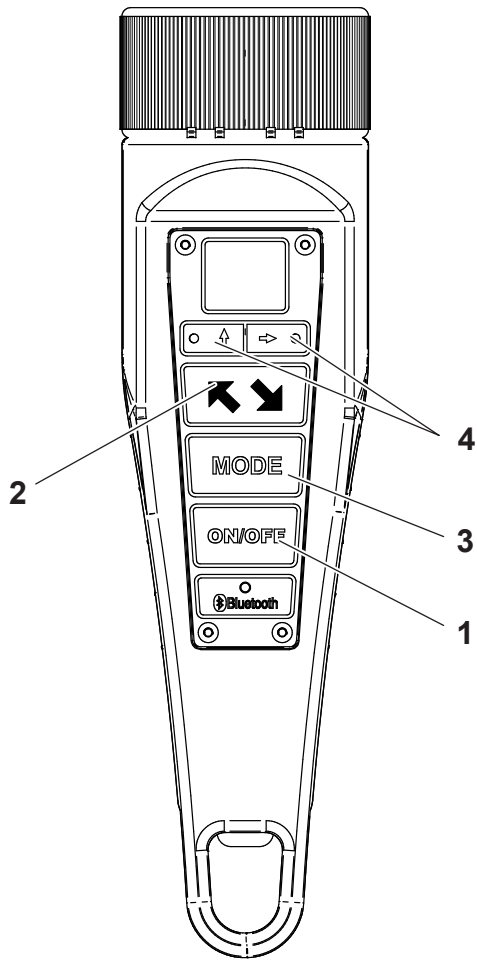
A este punto el elevador continúa la maniobra de descenso normalmente pero con la sirena activada. En cambio en el elevador integrado, la sirena está activada durante toda la maniobra de descenso.

**Bloqueo de las plataformas móviles:** Accionar la palanca (6) para bloquear y desbloquear las plataformas móviles.

**Estacionamiento (\*).** Pulse el botón (5) activo solo con el puente principal.

(\* - El **estacionamiento** es la bajada sobre los soportes mecánicos para que las plataformas tengan más estabilidad; se debe utilizar este mando si se efectúa el posicionamiento del automóvil. Se recomienda la bajada sobre los soportes durante las fases de trabajo en el automóvil, pero no es obligatoria para la seguridad

<b>PG8</b>
<b>ROT.S4242.193148</b>
<b>S42LT46CAT-PD8-I</b>
<b>S50LT55CAT-PD8-I</b>
<b>ROT.S5055.193698</b>



**Fig. 45**



**ROT.S4242.193148 / S42LT46CAT-PD8-I**  
**S50LT55CAT-PD8-I / 50LTAK55CAT-PD8-I**  
**1 ON/OFF** - Accensione/Spengimento  
**2 FRECCHE** - Azionamento piastre  
**3 MODE** - Accensione/Spengimento lampada  
**4** - Led indicazione movimento selezionato

**Accensione** (Rif. Fig. 45) - Posizionare l'interruttore generale in posizione 1, premere il tasto **ON/OFF (1)** si attiva la centralina idraulica e si accende la lampada.

**Selezione movimento piastre** - Premere il tasto **MODE (3)** per selezionare il tipo di movimento desiderato trasversale, longitudinale oppure obliquo.

Il led (4) acceso indica il movimento selezionato, l'accensione

**ROT.S4242.193148 / S42LT46CAT-PD8-I**  
**S50LT55CAT-PD8-I / 50LTAK55CAT-PD8-I**  
**1 ON/OFF** - Turning on/off  
**2 ARROWS** - Plate actuation  
**3 MODE** - Turning the lamp on/off  
**4** - Selected movement LED

**Turning on** (Ref. Fig. 45) - Set the main switch to position 1, press the **ON/OFF key (1)** to activate the hydraulic control unit and the lamp turns on.

**Selecting the plate movement** - Press the **MODE key (3)** to select the desired transversal, longitudinal or oblique type of movement.

**ROT.S4242.193148 / S42LT46CAT-PD8-I**  
**S50LT55CAT-PD8-I / 50LTAK55CAT-PD8-I**  
**1 ON/OFF** - Einschalten/Ausschalten  
**2 PFEILE** - Plattenaktivierung  
**3 MODE** - Einschalten/Ausschalten der Lampe  
**4** - Anzeige-LED für ausgewählte Bewegung

**Einschalten (Zu Abb. 45)** - Den Hauptschalter auf 1 stellen; die Taste **ON/OFF (1)** drücken. Das Hydraulikaggregat wird aktiviert, und die Lampe schaltet sich ein.

**Auswahl Plattenbewegung** - Die Taste **MODE (3)** drücken, um die Art der gewünschten Bewegung – quer, längs oder schräg – auszuwählen.

Die eingeschaltete LED (4) zeigt die gewählte Bewegung; bei der Schrägbewegung sind beide eingeschaltet.

**ROT.S4242.193148 / S42LT46CAT-PD8-I**  
**S50LT55CAT-PD8-I / 50LTAK55CAT-PD8-I**  
**1 ON/OFF** - Allumage/Extinction  
**2 FLÈCHES** - Actionnement plaques  
**3 MODE** - Allumage/Extinction lampe  
**4** - Del d'indication du mouvement sélectionné

**Allumage** (Réf. Fig. 45) - Positionner l'interrupteur général en position 1, presser la touche **ON/OFF (1)** l'unité de commande hydraulique s'active et la lampe s'allume.

**Sélection du mouvement des plaques** - Presser la touche **MODE (3)** pour sélectionner le type de mouvement désiré : transversal, longitudinal ou oblique.

La del (4) allumée indique le mouvement sélectionné. L'allumage des deux indique le mouvement oblique.

**ROT.S4242.193148 / S42LT46CAT-PD8-I**  
**S50LT55CAT-PD8-I / 50LTAK55CAT-PD8-I**  
**1 ON/OFF** - Encendido/Apagado  
**2 FLECHAS** - Accionamiento de las placas  
**3 MODE** - Encendido/Apagado de la lámpara  
**4** - Led que indica el movimiento seleccionado

**Encendido** (Ref. Fig. 45) - Lleve el interruptor principal a la posición 1, pulse el botón **ON/OFF (1)** para activar la unidad de control hidráulica y encender la lámpara.

**Selección del movimiento de las placas** - Pulse el botón **MODE (3)** para seleccionar el tipo de movimiento deseado: transversal, longitudinal u obliquo.

El led (4) encendido indica el movimiento seleccionado, el encendido de ambos indica el movimiento obliquo.

di entrambi indica il movimento obliquo.

**Azionamento piastre** - Tenere premuto il tasto **FRECCHE (2)** per movimentare le piastre, al rilascio le piastre si muoveranno in senso inverso.

Se non si effettua nessun tipo operazione, dopo 15s la centralina si disattiva e dopo 2 minuti la lampada si spegne.

In alternativa:

Premere il tasto **ON/OFF (1)** per arrestare la centralina.

Premere il tasto **MODE (3)** per per spegnere la lampada.

Il tasto **MODE (3)** consente di accendere/spegnere la lampada, se il provogiochi è in funzione occorre tenerlo premuto per 2s.

The LED (4) on indicates the selected movement, when both are on it indicates the oblique movement.

**Plate actuation** - Keep the **ARROWS** key pressed (2) to move the plates; when released the plates will move in reverse direction.

If no operation is performed, the control unit deactivates after 15s and the lamp turns off after 2 minutes.

Alternatively:

Press the **ON/OFF key (1)** to stop the control unit.

Press the **MODE key (3)** to turn off the lamp.

The **MODE key (3)** allows turning the lamp on/off, if the Clearance test is operating, it must be kept pressed for 2s.

**Plattenaktivierung** - Die **PFEIL-Taste (2)** gedrückt halten, um die Platten zu bewegen. Beim Loslassen bewegen sich die Platten in entgegengesetzte Richtung.

Wenn kein Vorgang ausgeführt wird, schaltet sich das Steuergerät nach 15 Sekunden aus; nach 2 Minuten erlischt die Lampe.

Wahlweise:

Die **ON/OFF-Taste (1)** drücken, um das Steuergerät auszuschalten.

Die **MODE-Taste (3)** drücken, um die Lampe auszuschalten.

Mit der **MODE-Taste (3)** kann die Lampe eingeschaltet/ausgeschaltet werden; bei eingeschaltetem Gelenksspieltester diese für 2 Sekunden gedrückt halten.

**Actionnement des plaques** - Maintenir la touche **FLÈCHES (2)** pressée pour actionner les plaques. Lors du relâchement, les plaques se déplaceront dans le sens inverse.

Si l'on n'effectue aucun type d'opération, l'unité de commande se désactive après 15 s et la lampe s'éteint après 2 minutes.

Sinon :

Presser la touche **ON/OFF (1)** pour arrêter l'unité de commande.

Presser la touche **MODE (3)** pour éteindre la lampe.

La touche **MODE (3)** permet d'allumer/d'éteindre la lampe. Si la plaque à jeux est en marche, il faut la maintenir pressée pendant 2s.

**Accionamiento de las placas** - Mantenga pulsado el botón **FLECHAS (2)** para mover las placas, al soltarlo las placas se moverán en sentido contrario.

Si no se realiza ninguna operación, después de 15 s la unidad de control se desactiva y después de 2 minutos la lámpara se apagará.

Alternativamente:

Pulse el botón **ON/OFF (1)** para detener la unidad de control.

Pulse el botón **MODE (3)** para apagar la lámpara.

El botón **MODE (3)** permite encender/apagar la lámpara, si el detector de holguras está funcionando hay que mantenerlo pulsado durante 2s.

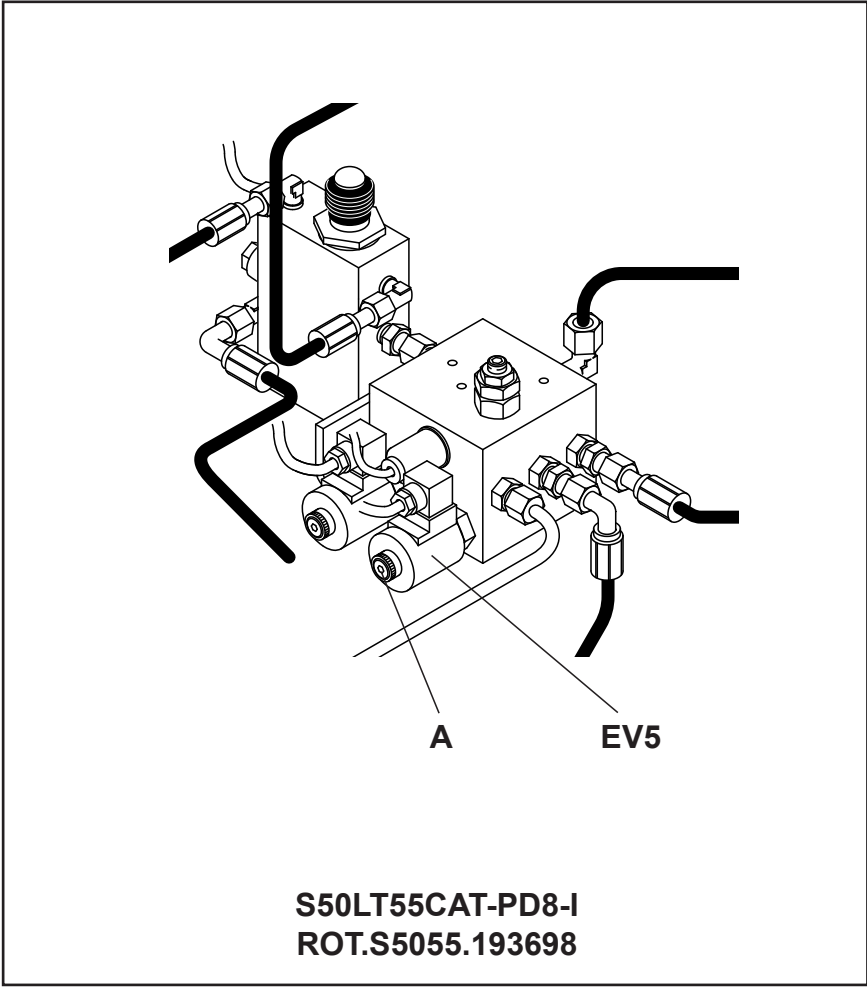


Fig. 46

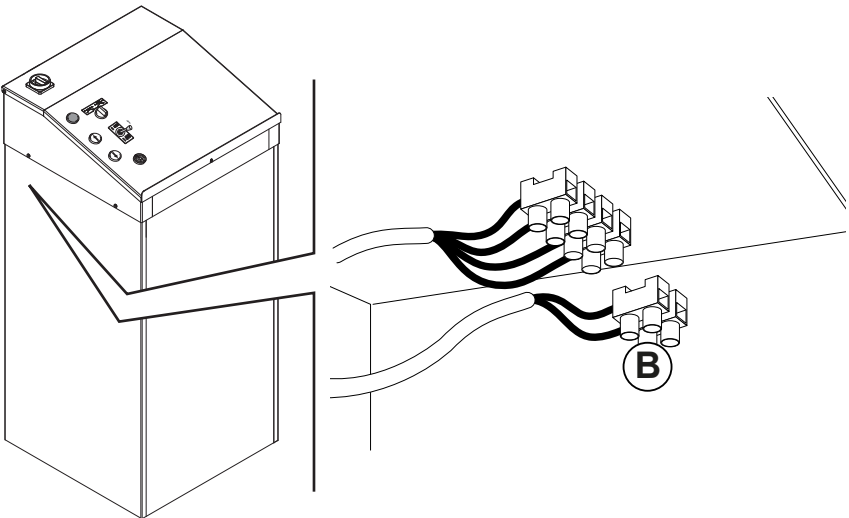


Fig. 47

**6. SICUREZZA****6.1 Dispositivi di Sicurezza**

Per verificare le sicurezze vedi par. 4.13.



Ogni manomissione o modifica dell'apparecchiatura non preventivamente autorizzate dal costruttore sollevano quest'ultimo da danni derivati o riferibili agli atti suddetti. La rimozione o manomissione dei dispositivi di sicurezza comporta una violazione delle Norme Europee sulla sicurezza.

**6. SAFETY****6.1 Safety devices**

See section 4.13. for checking the safety devices.



Any unauthorised modifications or tampering with the equipment release the manufacturer from any liability for damages caused by or related to the above mentioned acts. Removal of or tampering with safety devices constitutes an infringement of European Safety Regulations.

**6. SICHERHEIT****6.1 Sicherheitsvorrichtungen**

Für die Kontrolle der Sicherheitsvorrichtungen siehe Abschnitt 4.13.



Alle eigenmächtigen Eingriffe oder Modifizierungen an Einrichtungen, die nicht zuvor vom Hersteller autorisiert wurden, entheben diesen von der Haftungspflicht für dadurch verursachte und entstandene Schäden. Der Ausbau oder der Umbau der Sicherheitsvorrichtungen stellt eine Verletzung der Europäischen Sicherheitsnormen dar.

**6. SÉCURITÉ****6.1 Dispositifs de sécurité**

Pour le contrôle des dispositifs de sécurité, consulter le paragraphe 4.13.



Tout dommage, résultant d'une intervention ou d'une modification de l'appareillage n'ayant pas fait l'objet d'une autorisation préalable de la part du fabricant, décline ce dernier de toute responsabilité. La suppression ou la modification des dispositifs de sécurité comporte une violation des Normes Européennes en matière de sécurité.

**6.2 Procédure d'urgence (en cas d'absence de tension) (Elévateur principal + Elévateur intégré)****6. SEGURIDAD****6.1 Dispositivos de seguridad**

Para verificar los dispositivos de seguridad ver el párrafo 4.13.



Cualquier uso indebido o modificación de la máquina que no hayan sido autorizadas por el fabricante o eximen de los posible daños que puedan derivar o estar relacionados con los actos mencionados. Quitar o usar indebidamente los dispositivos de seguridad comporta una violación de las Normas Europeas de seguridad.

**6.2 Procedimiento de emergencia (en ausencia de tensión) (Elevador principal + Elevador integrado)****6.2 Procedura di emergenza (in assenza di tensione) (Sollevatore principale + Sollevatore integrato)**

**N.B: Far scendere prima il sollevatore integrato poi quello principale.**

- Solo per versioni con provaglio, aprire manualmente l'elettrovalvola EV5 svitando il pomello (A) (Fig. 44).
- Aprire con un cacciavite il portello della centralina e collegare il polo positivo di una batteria a 24V al morsetto (B) dove c'è il filo contrassegnato (+) ed il polo negativo al morsetto dove c'è il filo contrassegnato (-).
- Se la mancanza di tensione comporta anche la mancanza di alimentazione pneumatica, nella manovra di discesa è necessario mantenere sollevati gli arpioni (es.: con spessori inseriti sotto all'arpione in prossimità del cilindro di sgancio).

**6.2 Emergency procedures (with power) (Main lift + Lift table)**

**N.B: Lower the integrated lift first, then the main lift.**

- For versions with a play detector only, open the EV5 solenoid valve manually by undoing the knob (A) (Fig. 44).
- Use a screwdriver to open the hatch of the control unit and connect the positive pole of a 24V battery to the terminal (B) with the wire marked (+) and the negative pole to the terminal with the wire marked (-).
- If the lack of current also involves the lack of compressed air supply, the pawls should be kept lifted with any means to hand during the descent movement (e.g. with spacers under the pawl near the release cylinder).

**6.2 Not-Aus-Verfahren (bei Stromausfall) (Hauptbühne + Achsheber)**

**Anmerkung: Senken Sie zuerst den integrierten Lift und dann den Hauptlift ab.**

- Nur für Versionen mit Spieltest, das E-Ventil EV5 manuell öffnen, indem man den Griff löst (A) (Abb. 44).
- Mit einem Schraubenzieher die Schaltschranktür öffnen und den Pluspol (B) einer 24V Batterie an die Klemme mit dem mit (+) gekennzeichneten Draht und den Minuspol an die Klemme mit dem mit (-) gekennzeichneten Draht anschließen.
- Sollte der Stromausfall die Druckluftzuführung unterbrechen, müssen die Sperrklinken während des Absenkens mit Hilfsmitteln (z. B. Unterlegscheiben unter der Sperrklinke in der Nähe des Auslösezyinders) hochgehalten werden.

**Remarque: Abaissez d'abord l'élévateur intégré, puis l'élévateur principal.**

- Uniquement pour des versions avec plaque à jeux, ouvrir manuellement l'électrovanne EV5 en desserrant le bouton (A) (fig. 44).
- À l'aide d'un tournevis, ouvrir le volet du pupitre de commande et relier le pôle positif d'une batterie (B) à 24 Volts à la borne, au fil marqué (+), et le pôle négatif au fil marqué (-) de la même borne.
- Si le manque de tension s'accompagne aussi d'un manque d'alimentation pneumatique, en manœuvre de descente, il faut dégager les arrêts mécaniques par tout moyen de fortune (par exemple: des cales sous les arrêts près du cylindre de dégagement).

**NOTA: Primero baje el elevador integrado, luego el elevador principal.**

- Solo para las versiones con detector de holguras, abra la electroválvula EV5 manualmente desenroscando el pomo (A) (Fig. 44).
- Abra con un destornillador el postigo del panel de mando y conecte el polo positivo de una batería de 24 V al borne (B) donde está el hilo marcado (+) y el polo negativo al borne donde está el hilo marcado (-).
- Si la falta de tensión implica también la falta de alimentación neumática, en la maniobra de bajada sería necesario mantener alzados los trinquetes con medios de fortuna (ej.: arandelas colocadas debajo del trinquete en proximidad del cilindro de desenganche).

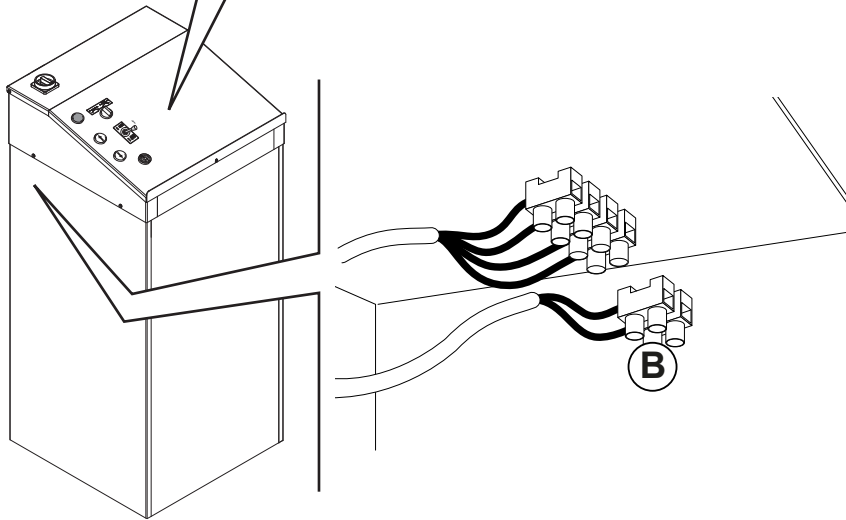
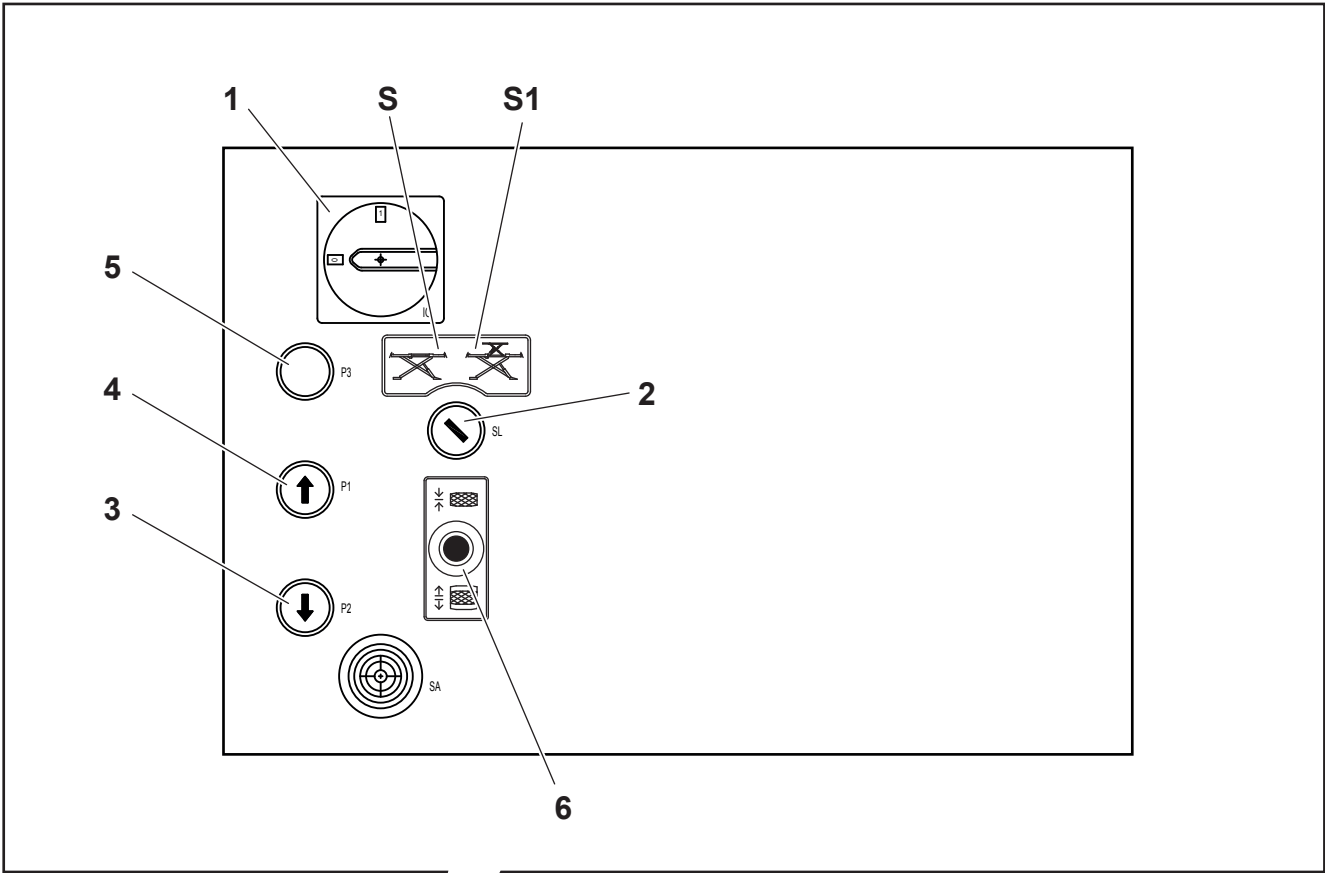


Fig. 48



**Sollevatore integrato**

- sollevare (con mezzi idonei) le due pedane (**SI**) alzando gli arpioni dai relativi appoggi;
- spostare il selettore (**2**) in posizione (**SI**).
- Attuare la manovra premendo il pulsante di discesa (**3**) accertandosi che i pistoncini sgancio arpioni siano correttamente alimentati e che gli arpioni siano quindi in condizione di potersi sollevare all'azionamento del pulsante di discesa

**N.B.: Durante la manovra, mantenersi in ogni caso al di fuori dell'area di pericolo.**

**Sollevatore principale**

- Sollevare (con mezzi idonei) le due pedane alzando gli arpioni dai relativi appoggi;
- Spostare il selettore (**2**) in posizione (**S**).
- Attuare la manovra premendo il pulsante di discesa (**3**) accertandosi che i pistoncini sgancio arpioni siano correttamente alimentati e che gli arpioni siano quindi in condizione di potersi sollevare all'azionamento del pulsante di discesa.

**N.B.: Durante la manovra, mantenersi in ogni caso al di fuori dell'area di pericolo.**

**Lift table**

- -Lift the two platforms (using suitable means), raising the pawls from their supports;
- Moving the switch (**2**) to position (**SI**).
- Carry out the manoeuvre by pressing the descent button (**3**) checking that the pawl release pistons are correctly activated and that the pawls are therefore able to rise when the descent button is pressed.

**N.B. During the manoeuvre, keep out of the area of danger.**

**Main lift**

- -Lift the two platforms (using suitable means), raising the pawls from their supports;
- Moving the switch (**2**) to position (**S**).
- Carry out the manoeuvre by pressing the descent button (**3**) checking that the pawl release pistons are correctly activated and that the pawls are therefore able to rise when the descent button is pressed.

**N.B. During the manoeuvre, keep out of the area of danger.**

**Achsheber**

- Die beiden Fahrbahnen (mit geeigneten Hilfsmitteln) anheben bzw. die Sperrklinken aus den entsprechenden Stützvorrichtungen ausklinken.
- Wählschalter (**2**) in Schaltstellung (**SI**) setzen.
- Das Manöver über die Taste "Senken" (**3**) ausführen und die einwandfreie Speisung der Sperrklinken-Auslösesteuervollen bzw. das Ausklinken der Sperrklinken bei Betätigung der Taste "Senken" sicherstellen.

**Anmerkung: Sich während den Arbeitsmanövern ausserhalb der Gefahrenzone aufhalten.**

**Hebebühne**

- Die beiden Fahrbahnen (mit geeigneten Hilfsmitteln) anheben bzw. die Sperrklinken aus den entsprechenden Stützvorrichtungen ausklinken.
- Wählschalter (**2**) in Schaltstellung (**S**) setzen.
- Das Manöver über die Taste "Senken" (**3**) ausführen und die einwandfreie Speisung der Sperrklinken-Auslösesteuervollen bzw. das Ausklinken der Sperrklinken bei Betätigung der Taste "Senken" sicherstellen.

**Anmerkung: Sich während den Arbeitsmanövern ausserhalb der Gefahrenzone aufhalten.**

**Elévateur intégré**

- Soulever (en intervenant avec des moyens appropriés) les deux chemins de roulement pour dégager les arrêts mécaniques.
- Plaçant le sélecteur (**2**) sur la position (**SI**).
- Actionner la manœuvre en pressant le bouton-poussoir de descente (**3**) et s'assurer que les pistons de dégagement des arrêts mécaniques sont alimentés correctement et que les griffes sont en mesure de se soulever à l'actionnement du bouton-poussoir de descente.

**Remarque: pendant la manœuvre, rester en dehors de la zone de danger.**

**Elévateur principal**

- Soulever (en intervenant avec des moyens appropriés) les deux chemins de roulement pour dégager les arrêts mécaniques.
- Plaçant le sélecteur (**2**) sur la position (**S**).
- Actionner la manœuvre en pressant le bouton-poussoir de descente (**3**) et s'assurer que les pistons de dégagement des arrêts mécaniques sont alimentés correctement et que les griffes sont en mesure de se soulever à l'actionnement du bouton-poussoir de descente.

**Remarque: pendant la manœuvre, rester en dehors de la zone de danger.**

**Elevador integrado**

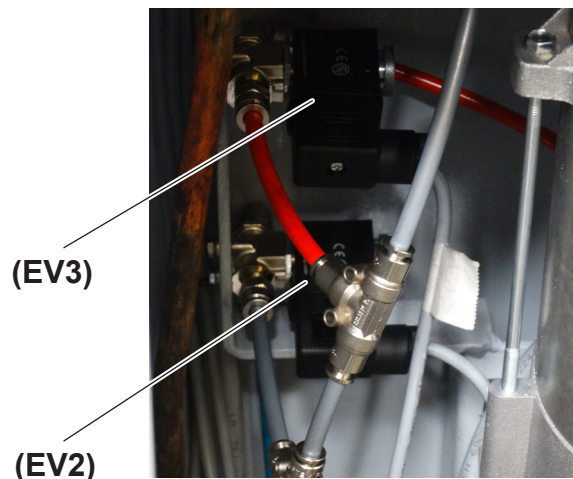
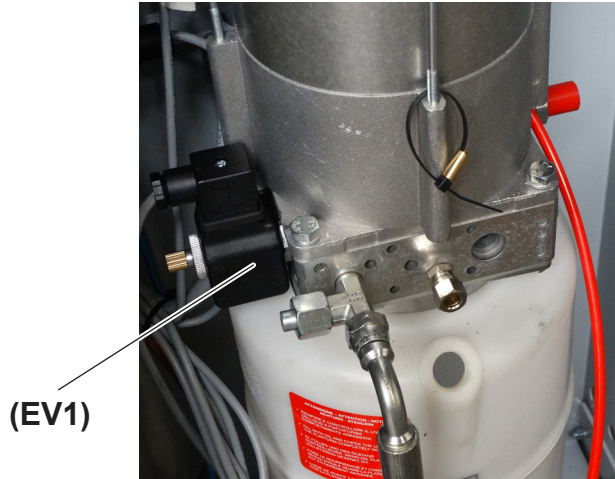
- Levante (con los medios adecuados) las dos plataformas alzando los trinquetes de los respectivos apoyos;
- Mueva el selector (**2**) a la posición (**SI**).
- Poner en marcha la maniobra presionando el pulsador de descenso (**3**) asegurándose de que los pistones de desenganche de los trinquetes, estén correctamente alimentados y que los trinquetes estén por tanto en condiciones de alzarse cuando se accione el pulsador de descenso.

**NOTA: Durante la maniobra, permanecer fuera del área de peligro.**

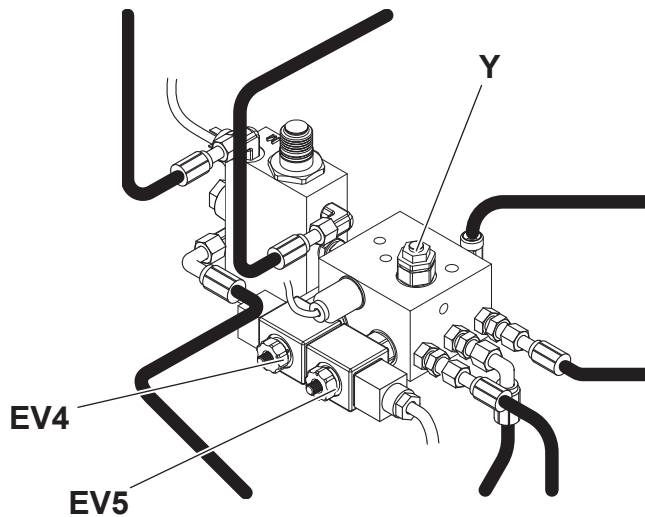
**Elevador principal**

- Levante (con los medios adecuados) las dos plataformas alzando los trinquetes de los respectivos apoyos;
- Mueva el selector (**2**) a la posición (**S**).
- Poner en marcha la maniobra presionando el pulsador de descenso (**3**) asegurándose de que los pistones de desenganche de los trinquetes, estén correctamente alimentados y que los trinquetes estén por tanto en condiciones de alzarse cuando se accione el pulsador de descenso.

**NOTA: Durante la maniobra, permanecer fuera del área de peligro.**



S42LT42CAT-I	ROT.S4242.193247	ROT.S4246.193292
ROT.S4246.193421	ROT.S4246.193490	ROT.S5055.193544
ROT.S5055.193636	ROT.S5055.193612	ROT.S6055.193766



ROT.S4242.193148	S42LT46CAT-PD8-I	S50LT55CAT-PD8-I	ROT.S5055.193698
------------------	------------------	------------------	------------------

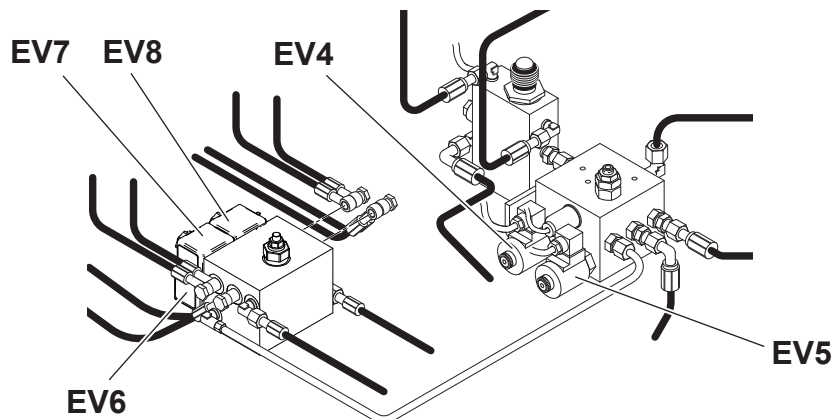


Fig. 49



## 7. MANUTENZIONE

**Tutte le operazioni di manutenzione devono essere effettuate in condizioni di sicurezza portando le pedane in appoggio sugli arresti meccanici e l'interruttore bloccato in posizione "O".**



### 7.1 Cambio olio centralina

Ogni 100 ore di lavoro.

- Usare olio **ESSO NUTO H32** od equivalenti.
- Effettuare il cambio olio con pedane a terra.
- Effettuare lo spurgo aria come indicato al paragrafo 4.9
- Ricontrollare il livello dopo 2-3 corse.

## 7. MAINTENANCE

**All maintenance operations should be performed in conditions of utmost safety, resting the platforms on the mechanical stops and locking the switch in "O" position.**



### 7.1 Changing the oil in the control unit

Every 100 working hours.

- Use **ESSO NUTO H32** oil or equivalent.
- Change oil with platforms on the floor.
- Bleed the air as described in paragraph 4.9.
- Check the level again, after 2-3 runs.

## 7. WARTUNG

**Sämtliche Wartungen müssen unter sicheren Bedingungen bzw. mit auf den mechanischen Stützvorrichtungen abgesetzten Fahrbahnen und mit in Schaltungstellung "O" gesetztem Schalter ausgeführt werden.**



### 7.1 Ölwechsel im Aggregat

Alle 100 Betriebsstunden.

- **ESSO NUTO H32** Öl oder gleichwertiges Öl verwenden.
- Den Ölwechsel mit bodenebenen Fahrbahnen ausführen.
- Die Entlüftung gemäss Abschnitt 4.9 vornehmen.
- Den Ölstand nach 2 - 3 Hubläufen erneut prüfen.

## 7. ENTRETIEN

**Toutes les opérations d'entretien doivent être réalisées dans des conditions de sécurité, avec les chemins de roulement en appui mécanique et l'interrupteur bloqué sur la position "O".**



### 7.1 Vidange de l'huile du pupitre de commande

Toutes les 100 heures de fonctionnement.

- Utiliser de l'huile **ESSO NUTO H32** ou toute autre huile équivalente
- Effectuer le changement de l'huile avec les chemins de roulement au sol.
- Effectuer la purge de l'air comme indiqué au paragraphe 4.9.
- Effectuer 2 ou 3 courses et contrôler de nouveau le niveau.

## 7. MANTENIMIENTO

**Todas las operaciones de mantenimiento deben efectuarse en condiciones de seguridad apoyando las plataformas en los topes mecánicos y el interruptor bloqueado en posición OFF.**



### 7.1 Cambio de aceite del panel de mando

Cada 100 horas de funcionamiento.

- Utilizar aceite **ESSO-NUTO H32** o equivalentes.
- Efectuar el cambio de aceite con las plataformas en el suelo.
- Efectuar la purga del aire como se indica en el párrafo 4.9.
- Volver a controlar el nivel del aceite después de 2-3 recorridos.

## 7.2 Pulizia elettrovalvole

In riferimento agli schemi impianto oleodinamico, pneumatico ed elettrico si evidenzia in Fig. 49 il posizionamento delle elettrovalvole.

- Elettrovalvola di intercettazione sollevatore principale **EV5**.
- Elettrovalvola di intercettazione sollevatore integrato **EV4**.
- Elettrovalvola di discesa **EV1**.
- Elettrovalvola pneumatica cilindretti sgancio sollevatore principale **EV2**.
- Elettrovalvola pneumatica cilindretti sgancio sollevatore integrato **EV3**.
- Elettrovalvola di scambio provagiochi **EV7-EV8**.
- Elettrovalvola di intercettazione provagiochi **EV6**.

La pulizia delle elettrovalvole deve essere eseguita utilizzando benzina e aria compressa avendo cura di non creare danni alle valvole durante lo smontaggio ed il rimontaggio.

## 7.2 Cleaning the solenoid valves

With reference to the diagrams of hydraulic, pneumatic and electric systems, Fig.49 shows the position of the solenoid valves

- Solenoid valve for main lift interception **EV5**.
- Solenoid valve for lift table interception **EV4**.
- Descent solenoid valve **EV1**.
- Pneumatic solenoid valve for main lift release cylinders **EV2**.
- Pneumatic solenoid valve for lift table release cylinders **EV3**.
- **EV7-EV8** clearance test exchange solenoid valve.
- **EV6** clearance test cut out solenoid valve.

The solenoid valves should be cleaned with petrol and compressed air, taking care not to damage the valves during dismantling and re-assembly.

## 7.2 Reinigung der Elektroventile

Mit Bezug auf die Öldynamik-, Druckluft- und Elektroschemas zeigt die Abb. 49 die Positionierung der Elektroventile:

- Sperrelektroventil Hebebühne **EV5**.
- Sperrelektroventil Achsheber **EV4**.
- Absenkelektroventil **EV1**.
- Auslösezyylinder-Drucklufterlektroventil Hebebühne **EV2**.
- Auslösezyylinder-Drucklufterlektroventil Achsheber **EV3**.
- Wechselelektroventil Gelenkspieltester **EV7-EV8**.
- Sperrelektroventil Gelenkspieltester **EV6**.

Die Elektroventile mit Benzin und Druckluft reinigen und dabei achtgeben, dass sie beim Aus- und Wiedereinbau nicht beschädigt werden.

## 7.2 Nettoyage des électrovalves

Nous référant aux schémas des installations hydraulique, pneumatique et électrique, sur la Fig. 49, nous avons indiqué la position des électrovalves.

- Electrovalve d'interception de l'élévateur principal **EV5**.
- Electrovalve d'interception de l'élévateur principal **EV4**.
- Electrovalve de descente **EV1**.
- Electrovalve pneumatique des cylindres de dégagement de l'élévateur principal **EV2**.
- Electrovalve pneumatique des cylindres de dégagement de l'élévateur intégré **EV3**.
- Electrovalve d'échange des plaques à jeux **EV7-EV8**.
- Electrovalve d'interception des plaques à jeux **EV6**.

Pour nettoyer les électrovalves, utiliser de l'essence et de l'air comprimé en faisant attention de ne pas endommager les valves pendant leur montage et leur démontage.

## 7.2 Limpieza de las electroválvulas

Con referencia a los esquemas del sistema oleodinámico, neumático y eléctrico, se puede ver en la Fig.49 la posición de las electroválvulas.

- Electroválvula de interceptación elevador principal **EV5**.
- Electroválvula de interceptación elevador integrado **EV4**.
- Electroválvula de descenso **EV1**.
- Electroválvula neumática de los cilindros de desenganche del elevador principal **EV2**.
- Electroválvula neumática cilindros de desenganche del elevador integrado **EV3**.
- Electroválvula de intercambio detector de holguras **EV7-EV8**.
- Electroválvula de interceptación detector de holguras **EV6**.

La limpieza de las electroválvulas debe hacerse utilizando gasolina y aire comprimido teniendo cuidado de no dañar las válvulas durante el desmontaje y el montaje.



## 8. ACCANTONAMENTO

In caso di accantonamento per lungo periodo è necessario scollegare o smontare le fonti di alimentazione (batterie), svuotare il/i serbatoio/i contenenti i liquidi di funzionamento e provvedere alla protezione di quelle parti che potrebbero risultare danneggiate in seguito al deposito di polvere.

Provvedere ad ingrassare le parti che si potrebbero danneggiare in caso di essiccazione.

In occasione della rimessa in funzione sostituire le guarnizioni indicate nella parte ricambi.

## 8. STORAGE

In the event of the lift having to be stored for long periods, disconnect the power supply, empty the tank/s containing liquids used for machine operation and protect any parts that might be damaged by dust.

Grease the parts that might be damaged by dryness.

When the machine is started again, replace the seals indicated in the spare parts section.

## 8. EINLAGERUNG

Soll die Hebebühne über längere Zeit eingelagert werden, ist sie von den Versorgungsanschlüssen zu trennen. - Die Behälter, in denen die Betriebsflüssigkeit enthalten entleeren und alle Teile schützen, die durch Staubablagerungen beschädigt werden könnten

Teile, die durch Austrocknen beschädigt werden könnten, sind zu schmieren.

Bei der Wiederaufnahme des Betriebs die im Ersatzteilverzeichnis aufgeführten Dichtungen ersetzen.

## 8. STOCKAGE

En cas de stockage prolongé, est nécessaire de débrancher les sources d'alimentation, vider le ou les réservoirs qui contiennent les liquides pour le fonctionnement et protéger les parties qui risquent d'être endommagées par les dépôts de poussière.

Graisser les parties qui risquent de s'endommager si elles sèchent.

Lors de la remise en service, remplacer les joints mentionnés au point pièces de rechange.

## 8. DESUSO

En el caso que no se utilice durante un período prolongado es necesario desconectar las fuentes de alimentación, vaciar el/los depósito/s que contienen los líquidos de funcionamiento y proteger las partes que pueden perjudicarse si se deposita el polvo. Engrasar las partes que pueden perjudicarse si se secan. Cuando procedan a la nueva puesta en marcha del equipo es necesario sustituir las juntas indicadas en la parte piezas de recambio.

## 9. ROTTAMAZIONE

- Allorchè si decida di non utilizzare più questo apparecchio, si raccomanda di renderlo inoperante.

- Si raccomanda di rendere innocue quelle parti suscettibili di causare fonti di pericolo.

- Valutare la classificazione del bene secondo il grado di smaltimento.

- Rottamare come rottame di ferro e collocare in centri di raccolta previsti.

- Se considerato rifiuto speciale, smontare e dividere in parti omogenee, smaltire quindi secondo le leggi vigenti.

Per lo smaltimento delle batterie esaurite vedere la indicazione nella pagina seguente.

## 9. SCRAPPING

- If the decision is taken not to use this machine any longer, we advise making this inoperative.

- Modify any parts of the machine which could be dangerous, leaving it harmless.

- Sort parts according to disposal class.

- Dispose of as scrap and metal and take to an authorised scrap metal disposal centre.

- Special wastes must be sorted into uniform types, then disposed of through authorised channels.

When disposing of used batteries see the indication on the next page.

## 9. VERSCHROTTUNG

- Bei endgültiger Außerbetriebsetzung der Einrichtung wird empfohlen, diese betriebsuntauglich zu machen.

- Es wird empfohlen, alle Teile unschädlich zu machen, die Gefahren hervorrufen könnten.

- Die Klassifizierung des Gutes nach dem Entsorgungsgrad bewerten.

- Als Eisenschrott verschrotten und in dafür vorgesehenen Sammelstellen entsorgen.

- Wird die Maschine als Sondermüll betrachtet, ist sie in gleichartige Teile zu zerlegen und nach den geltenden Gesetzesvorschriften zu entsorgen.

Für die Entsorgung defekter Batterien, lesen Sie bitte die Angaben auf folgenden Seiten nach.

## 9. DÉPOSE

- Si vous avez décidé de ne plus utiliser cet équipement, nous vous recommandons de le rendre inopérant.

- Intervenir sur les parties dangereuses pour éviter la création de situations de danger.

- Estimer la classification du bien d'après le degré d'élimination.

- Éliminer au même titre que le fer et déposer dans des centres de ramassage spéciaux.

- Si l'équipement est considéré comme un déchet spécial, démonter et séparer les parties homogènes, et éliminer conformément aux lois en vigueur en la matière.

Pour l'élimination des batteries épuisées voir l'indication dans la page suivante.

## 9. DESGUACE

- En el momento en que se decida no utilizar más este equipo, recomendamos convertirlo en un aparato inoperante.

- Se aconseja hacer inocuas las partes que puedan causar fuente de peligro.

- Evaluar la clasificación del material según el grado de desguace.

- Reducir a chatarra y entregarla a los centros de recogida previstos.

- Si se considera residuo especial, desmontar y dividir en partes homogéneas, desguazar en conformidad con las leyes vigentes.

Para la eliminación de las baterías agotadas véanse las indicaciones en la página siguiente.

## ISTRUZIONI RELATIVE ALLA CORRETTA GESTIONE DEI RIFIUTI DA APPARECCHIATURE ELETTRICHE ED ELETTRONICHE (RAEE) AI SENSI DEL D.LGS. 49/14

Al fine di informare gli utilizzatori sulle modalità di corretto smaltimento del prodotto (come richiesto dall'articolo 26, comma 1 del Decreto Legge 49/2014), si comunica quanto segue:



“il significato del simbolo del bidone barrato riportato sull'apparecchio indica che il prodotto non deve essere buttato nella spazzatura indifferenziata (cioè insieme ai “rifiuti urbani misti”), ma deve essere gestito separatamente, allo scopo di sottoporre i RAEE ad apposite operazioni per il loro riutilizzo o di trattamento, per rimuovere e smaltire in modo sicuro le eventuali sostanze pericolose per l'ambiente ed estrarre e riciclare le materie prime che possono essere riutilizzate.”

## INSTRUCTIONS FOR THE CORRECT MANAGEMENT OF WASTE FROM ELECTRIC AND ELECTRONIC EQUIPMENT



The crossed-out wheeled bin affixed to the device indicates that the product should not be disposed of as regular waste (together with “mixed urban waste”), but it should be managed separately and remove and dispose of safely any substances that are harmful for environment and recycle raw materials that can be reused.

Dispose of product in compliance with current laws in force in the country in which the machine is being scrapped.

## GEBRAUCHSANWEISUNGEN ÜBER DIE KORREKTE MÜLLENTSORGUNG VON ELEKTRISCHEN UND ELEKTRONISCHEN GERÄTEN



Das Symbol des durchgestrichenen Abfalleimers auf dem Gerät bedeutet, dass das Produkt nicht im gemischten Hausmüll entsorgt werden darf (das heißt gemeinsam mit „gemischten städtischen Abfällen“), sondern getrennt entsorgt werden muss, zum Zwecke um eventuelle für die Umwelt gefährlichen Substanzen zu entfernen und zu entsorgen und um die Rohstoffe, die wiederverwendet werden können, zu extrahieren und zu recyceln. Produkts sind nach den im Entsorgungs Land gültigen Vorschriften zu entsorgen.

## INSTRUCTIONS CONCERNANT LA BONNE GESTION DES DECHETS D'EQUIPEMENTS ÉLECTRIQUES ET ELECTRONIQUES



La signification du symbole du bidon barré reporté sur l'appareil indique que le produit ne doit pas être jeté avec les déchets du tri non sélectif (c'est-à-dire avec les « déchets urbains mixtes »), mais il doit être géré séparément pour retirer et éliminer de façon sûre les éventuelles substances dangereuses pour l'environnement et extraire et recycler les matières premières qui peuvent être réutilisées.

Pour l'élimination de le produit s'en tenir aux dispositions des Lois en vigueur dans le pays où a lieu l'élimination.

## INSTRUCCIONES ACERCA DEL CORRECTO MANEJO DE LOS RESIDUOS DE APARATOS ELÉCTRICOS Y ELECTRÓNICOS



El significado del símbolo del recipiente cruzado colocado en el aparato indica que el producto no debe echarse a la basura indiferenciada (junto a los “desechos urbanos mixtos”) sino que debe manejarse por separado para remover y eliminar en modo seguro las eventuales sustancias peligrosas para el ambiente y extraer y reciclar las materias primas que puedan ser reutilizadas.

Para eliminar el producto atenerse a las disposiciones de ley en el país de eliminación.



10. INCONVENIENTI	→ <b>NECESSARIA ASSISTENZA TECNICA</b> vietato eseguire interventi		
Qui di seguito sono elencati alcuni degli inconvenienti possibili durante il funzionamento del ponte. Il costruttore declina ogni responsabilità per danni dovuti a persone, animali e cose per intervento da parte di personale non autorizzato. Pertanto al verificarsi del guasto si raccomanda di contattare tempestivamente l'assistenza tecnica in modo da ricevere le indicazioni per poter compiere operazioni e/o regolazioni in condizioni di max sicurezza, evitando il rischio di causare danni a persone, animali o cose.			
Posizionare sullo "0" e lucchettare l'interruttore generale in caso di emergenza e/o manutenzione al sollevatore.			
INCONVENIENTI	CAUSE	RIMEDI	
Nessun funzionamento.	a) Interruttore generale in posizione "0" b) Fusibile del trasformatore o fusibili di protezione generale interrotti. c) Guasto all'impianto elettrico.	a) Mettere l'interruttore in posizione "I". b) Sostituire i fusibili interrotti. Se un fusibile si interrompe nuovamente individuare le cause che provocano l'inconveniente. c) Controllare efficienza, collegamenti e componenti (pulsanti, teleruttore, sonda termica, trasformatore).	
Non solleva	a) Il motore non funziona	a) Controllare la sonda termica	
E' possibile la manovra di salita ma non quella di discesa.	a) Pressostato di sicurezza azionato a causa di un ostacolo sotto la pedana. b) Pressostato di sicurezza danneggiato. c) Guasto all'elettrovalvola di discesa. d) Valvola di controllo discesa otturata.	a) Fare salire le pedane quanto basta a rimuovere l'ostacolo. b) Per completare la discesa inserire lo spinotto A all'interno della centralina e premere il pulsante di discesa. c) Per fare scendere le pedane, occorre agire come al Cap. 6. d) Smontare e pulire.	
La discesa avviene con velocità estremamente lenta.	a) La valvola regolatrice di portata non funziona regolarmente.	a) Vedere il Capitolo "Manutenzione".	
Il motore gira regolarmente ma non si riesce ad effettuare il sollevamento.	a) Elettrovalvola di discesa bloccata nella posizione di apertura. b) Filtro di aspirazione pompa intasato.	a) Vedere il Capitolo "Manutenzione". b) Pulire il filtro.	
Il motore gira regolarmente ma la velocità di salita è estremamente lenta.	a) Elettrovalvola di discesa parzialmente aperta. b) Filtro di aspirazione pompa parzialmente intasato. c) Pompa usurata o danneggiata.	a) Vedere il Capitolo "Manutenzione". b) Pulire il filtro. c) Sostituire la pompa.	
Non riesce a sollevare la portata nominale.	a) Malf funzionamento della valvola di taratura. b) Pompa usurata o danneggiata.	a) Richiedere l'intervento del servizio di assistenza del rivenditore. b) Controllare l'efficienza della pompa ed eventualmente sostituirla.	
Movimento non sincronizzato delle piattaforme.	a) Valvola di allineamento difettosa.  b) Guarnizioni usurate nei cilindri idraulici.	a) Verificare che il rubinetto R (Fig.29) sia chiuso. Eventualmente pulire la valvola e procedere come al paragrafo 4.10. b) Sostituire.	
Mancato azionamento dei cilindri di sgancio.	a) Malf funzionamento della elettrovalvola di sgancio. b) Guarnizione del cilindro di sgancio usurata o danneggiata.	a) Controllare l'efficienza della bobina dell'elettrovalvola ed effettuare la pulizia dell'elettrovalvola stessa. Controllare il pressostato. b) Sostituire la guarnizione.	
Sollevamento contemporaneo del sollevatore principale e del sollevatore integrato.	Malf funzionamento valvole di intercettazione.	Pulire o sostituire.	
Pulsantiera provagiochi non funziona.	a) Interruttore generale in posizione "0". b) Fusibile del trasformatore o fusibili di protezione generale (installati dall'utilizzatore) interrotti. c) Guasto alla pulsantiera provagiochi. d) Guasto alla scheda elettronica. e) Guasto alla tastiera.	a) Mettere l'interruttore in posizione "1". b) Sostituire i fusibili interrotti. Se un fusibile si interrompe nuovamente, individuare le cause che provocano l'inconveniente. c) Controllare efficienza collegamenti. d) Sostituire la scheda elettronica. e) Sostituire la tastiera.	
Non funziona il provagiochi (lampada e motore accesa).	a) Elettrovalvola EV6 bloccata in posizione di chiusura.	a) Vedere il capitolo "Manutenzione".	
Con il provagiochi spento premendo il pulsante MODE, non si accende la lampada.	a) Vedi "La pulsantiera provagiochi non funziona." b) Lampadina guasta.	b) Sostituire la lampada.	
Pulsante di azionamento provagiochi premuto, ma i piatti non hanno movimento corretto.	a) Elettrovalvola EV7, oppure EV7-EV8 bloccate.	a) Vedere il capitolo "Manutenzione".	
Il pulsante ON/OFF non spegne il provagiochi.	a) Vedi "La pulsantiera provagiochi non funziona."		



<b>10. PROBLEMS</b>	→	<b>TECHNICAL SERVICE REQUIRED</b> <b>do not attempt to do the job yourself</b>
---------------------	---	---

Some possible problems which may arise while using the lift are listed below. The Manufacturer will not accept any responsibility for damage to people, animals and objects caused by unauthorised staff using the equipment. In the event of faults, you are advised to contact the technical service department in good time to receive advice about how to carry out work and/or adjustments in maximum safety conditions, thus avoiding the risk of damage to people, animals and objects.

Turn the main switch to "0" and lock in case of emergency and/or maintenance to the lift.

PROBLEMS	CAUSES	REMEDIES	
Lift does not work at all.	a) Main switch in "0" position. b) Transformer fuse or general protection fuses interrupted. c) Fault in the electric system.	a) Turn switch to position "1". b) Replace the interrupted fuses. If it breaks again, identify the cause. c) Check efficiency, connections and components (buttons, remote control, heat detector, transformer).	
Does not lift.	a) The motor does not work.	a) Check the temperature probe	
The lift elevates but does not drop.	a) The safety pressure gauge is engaged due to obstacles under the platform. b) Safety pressure gauge damaged. c) Defect in the descent solenoid valve. d) Descent control valve blocked.	a) Lift the platforms just enough to remove the obstacle. b) To complete the descent, insert plug A into the control unit and press the descent button. c) To lower the platforms, proceed as in section 6. d) Dismantle and clean.	
Descent is extremely slow.	a) The capacity adjusting valve does not work properly.	a) See "Maintenance" section.	
The motor turns over regularly but lifting does not take place.	a) Descent control valve blocked in opening position. b) Pump suction filter blocked.	a) See "Maintenance" section. b) Clean the filter.	
The motor turns over regularly but the rise speed is extremely slow.	a) Descent solenoid valve partially open. b) Pump suction filter partially blocked. c) Pump worn or damaged.	a) See "Maintenance" section. b) Clean the filter. c) Replace the pump.	
The lift cannot lift the nominal capacity.	a) Faulty calibration valve. b) Pump worn or damaged.	a) Request assistance from retailer's technical service. b) Check that the pump is working properly and replace if necessary.	
Non-synchronized platform movement.	a) Faulty alignment valve. b) Worn gaskets in hydraulic cylinders.	a) Check that the tap R (Fig.29) is closed. Clean the valve if necessary and proceed as described in section 4.10. b) Replace the gaskets.	
The release cylinders do not work.	a) Release solenoid valve does not work properly. b) Release cylinder gasket worn or damaged.	a) Check that the coil of the solenoid valve is working properly and clean the solenoid valve. Check the pressure switch. b) Replace the gaskets.	
The main lift and lift table elevate at the same time.	Interception valve does not work properly.	Clean or replace.	
Clearance test pushbutton panel not working.	a) Main switch in "0" position. b) Transformer fuse or general protection fuses broken (installed by the user). c) Fault of the Clearance test pushbutton panel. d) Fault in the electronic card. e) Fault in the keyboard	a) Place switch to position "1". b) Replace interrupted fuses. If a fuse breaks again, find out the cause. c) Check the operation of connections. d) Replace electronic card. e) Replace keyboard.	
The Clearance test does not work (lamp and motor on).	a) Solenoid valve EV6 blocked in closing position.	a) See "Maintenance" section.	
With the clearance test OFF, the light does not come on when the MODE button is pressed.	a) See "Clearance test pushbutton panel not working" b) Lamp interrupted.	b) Replace lamp.	
Clearance test operation button is pressed but the plates do not move correctly.	a) Solenoid valve EV7, or EV7-EV8 locked.	a) See "Maintenance" section.	
The ON/OFF button does not turn off the clearance test.	a) See "Clearance test pushbutton panel not working"		



<b>10. BETRIEBSSTÖRUNGEN</b>	→	<b>TECHNISCHER KUNDENDIENST ERFORDERLICH</b> <b>Eingriffe verboten</b>
------------------------------	---	---

Nachstehend werden einige der Betriebsstörungen gelistet, die während der Bedienung der Hebebühne auftreten könnten. Die Hersteller übernimmt in keinem Fall die Verantwortung für eventuelle durch Eingriffe seitens nicht autorisierten Personals verursachte Schäden an Personen, Tieren oder Sachen. Bei Betriebsstörungen muss unverzüglich der technische Kundendienst zu Rate gezogen werden, damit Anweisungen zur Ausführung und/oder Justierung unter Berücksichtigung der erforderlichen Sicherheitsmassnahmen erteilt werden können um Gefährdungen für Personen, Tiere und Sachen zu vermeiden.

Bei Not-Aus und/oder Wartung an der Hebebühne den Hauptschalter in Schaltstellung "0" setzen und verriegeln.

BETRIEBSSTÖRUNGEN	URSACHEN	ABHILFEN	
Kein Betrieb.	a) Hauptschalter auf "0". b) Transformatorsicherung oder allgemeine Schutzsicherungen durchgebrannt. c) Störung an der Elektroanlage.	a) Hauptschalter auf "I" drehen. b) Durchgebrannte Sicherungen auswechseln. c) Brennt eine Sicherung nochmals durch, nach den Störursachen suchen. d) Funktionstüchtigkeit, Anschlüsse und Komponenten überprüfen (Tasten, Fernschalter, Wärmefühler, Transformator).	
Hebt nicht an.	Motor funktioniert nicht.	Die Thermosonde kontrollieren.	
Heben jedoch kein Senken möglich.	a) Sicherheitsdruckwächter wegen eines Hindernisses unter der Fahrbahn betätigt. b) Sicherheits-Druckwächter beschädigt. c) Absenkelektroventil defekt. d) Absenkkontrollventil verstopft.	a) Heben Sie die Plattformen gerade genug an, um das Hindernis zu beseitigen. b) Um den Abstieg abzuschließen, stecken Sie den Stift A in die Steuereinheit und drücken Sie die Abstiegstaste. c) Zum Absenken der Fahrbahnen gemäss Kap. 6 vorgehen. d) Demontieren und reinigen.	
Geschwindigkeit beim Senken extrem langsam.	Stromregelventil funktioniert nicht einwandfrei.	Siehe Kapitel "WARTUNG".	
Korrektes Drehen des Motors, jedoch kein Heben.	a) Absenkelektroventil in der Öffnungsposition blockiert. b) Pumpenansaugfilter verstopft.	a) Siehe Kapitel "WARTUNG". b) Filter reinigen.	
Korrektes Drehen des Motors. Die Geschwindigkeit beim Hochfahren ist jedoch zu langsam	a) Absenkelektroventil teilweise offen. b) Pumpenansaugfilter teilweise verstopft. c) Pumpe abgenutzt oder beschädigt.	a) Siehe Kapitel "WARTUNG". b) Filter reinigen. c) Pumpe auswechseln.	
Nenntraglast kann nicht angehoben werden.	a) Eichungsventil funktioniert nicht einwandfrei. b) Pumpe abgenutzt oder beschädigt.	a) Kundendienst des Händlers verständigen. b) Pumpe auf Funktionstüchtigkeit überprüfen und ggf. auswechseln.	
Fahrschienen arbeiten nicht synchron.	a) Gleichlaufregelungsventil defekt. b) Dichtungen in den Hydraulikzylindern abgenutzt.	a) Sicherstellen, dass der Hahn R (Abb. 29) geschlossen ist. Ggf. das Ventil reinigen und gemäss Abs. 4.10 vorgehen. b) Dichtungen ersetzen.	
Auslösezylinder setzen nicht ein.	a) Auslöseelektroventil funktioniert nicht einwandfrei. b) Dichtung des Auslösezylinders abgenutzt oder beschädigt.	a) Funktionstüchtigkeit der Elektroventilspule überprüfen und das Elektroventil reinigen. Den Druckwächter kontrollieren. b) Dichtung ersetzen.	
Gleichzeitiges Anheben der Hebebühne und des Achshebers.	Sperrventile arbeiten nicht einwandfrei.	Reinigen oder ersetzen.	
Gelenksspieltester-Schalttafel funktioniert nicht	a) Hauptschalter auf "0". b) Transformatorsicherung oder allgemeine Schutzsicherungen durchgebrannt. c) Störung der Schalttafel des Gelenksspieltesters. d) Störung an der Platine. e) Störung an der Tastatur.	a) Hauptschalter auf "I" drehen. b) Durchgebrannte Sicherungen auswechseln. c) Brennt eine Sicherung nochmals durch, nach den Störursachen suchen. d) Funktionstüchtigkeit der Verbindungen prüfen. e) Platine ersetzen. f) Tastatur ersetzen.	
Gelenksspieltester funktioniert nicht (Lampe und Motor eingeschaltet)	a) Elektroventil EV6 in Schliessposition blockiert	a) Siehe Kapitel "Wartung".	
Wird bei ausgeschaltetem Gelenksspieltester die taste MODE gedrückt, schaltet die Lampe nicht ein.	a) Siehe "Gelenksspieltester-Schalttafel funktioniert nicht" b) Lampe unterbrochen.	b) Lampe ersetzen.	
Gelenksspieltester-Antriebstaste gedrückt, aber die Platten bewegen sich nicht einwandfrei.	a) Elektroventil EV7 oder EV7-EV8 blockiert.	a) Siehe Kapitel "Wartung".	
Die EIN / AUS-Taste schaltet sich nicht aus Gelenksspieltester	a) Siehe "Gelenksspieltester-Schalttafel funktioniert nicht"		





10. PANNES ÉVENTUELLES		L'INTERVENTION DU SERVICE APRÈS-VENTE EST OBLIGATOIRE Intervention interdite	
<p>Nous fournissons ici une liste avec quelques-unes des pannes susceptibles de se manifester pendant le fonctionnement du pont élévateur. Le constructeur décline toute responsabilité en cas de dommages provoqués aux personnes, aux animaux ou aux choses, suite à une intervention de la part d'un personnel non-autorisé. C'est pourquoi, en cas de panne, il est vivement recommandé de s'adresser le plus rapidement possible au Service Après-Vente qui fournira toutes les informations utiles pour réaliser les opérations et/ou les réglages en toute sécurité, et éviter de provoquer des dommages aux personnes, aux animaux ou aux choses.</p> <p>En cas d'urgence et/ou d'entretien du pont élévateur positionner l'interrupteur principal sur "0" et le verrouiller.</p>			
PANNES ÉVENTUELLES	CAUSES	REMÈDES	
Le pont ne fonctionne pas.	<ul style="list-style-type: none"> <li>a) Interrupteur principal sur la position "0".</li> <li>b) Fusibles du transformateur ou fusibles de protection générale grillés.</li> <li>c) Panne électrique.</li> </ul>	<ul style="list-style-type: none"> <li>a) Mettre l'interrupteur sur la position "1".</li> <li>b) Remplacer les fusibles grillés. Si un fusible se grille encore, en rechercher la cause.</li> <li>c) Contrôler l'efficacité, les branchements et les composants (poussoirs, télérupteur, sonde thermique, transformateur).</li> </ul>	
Il ne soulève pas.	<ul style="list-style-type: none"> <li>a) Le moteur ne fonctionne pas.</li> </ul>	<ul style="list-style-type: none"> <li>a) Contrôler la sonde thermique.</li> </ul>	
Seule la manœuvre de montée est possible (la descente non).	<ul style="list-style-type: none"> <li>a) Intervention du pressostat de sécurité due à la présence d'un obstacle sous le chemin de roulement.</li> <li>b) Safety pressure switch damaged.</li> <li>c) Panne de l'électrovalve de descente.</li> <li>e) La valve de contrôle de la descente est bouchée.</li> </ul>	<ul style="list-style-type: none"> <li>a) Lever les chemins de roulement juste assez pour retirer l'obstacle.</li> <li>b) Pour compléter la descente, introduire la fiche A dans l'unité de commande et presser le bouton de descente.</li> <li>c) Pour faire descendre les chemins de roulement, procéder comme indiqué au chap. 6.</li> <li>e) Démonter et nettoyer.</li> </ul>	
La manœuvre de descente est extrêmement lente.	La valve de réglage de la capacité ne fonctionne pas régulièrement.	Consulter le Chapitre "Entretien".	
Le moteur tourne régulièrement, mais impossible d'effectuer le levage.	<ul style="list-style-type: none"> <li>a) électrovalve de descente bloquée dans la position "Ouvert".</li> <li>b) Le filtre d'aspiration de la pompe est bouché.</li> </ul>	<ul style="list-style-type: none"> <li>a) Consulter le Chapitre "Entretien".</li> <li>b) Nettoyer le filtre.</li> </ul>	
Le moteur tourne régulièrement, mais la vitesse de montée est extrêmement lente.	<ul style="list-style-type: none"> <li>a) électrovalve de descente partiellement ouverte.</li> <li>b) Le filtre d'aspiration de la pompe est partiellement bouché.</li> <li>c) La pompe est usée ou endommagée.</li> </ul>	<ul style="list-style-type: none"> <li>a) Consulter le Chapitre "Entretien"</li> <li>b) Nettoyer le filtre.</li> <li>c) Remplacer la pompe.</li> </ul>	
Le pont n'arrive pas à soulever la capacité nominale.	<ul style="list-style-type: none"> <li>a) La valve de réglage ne fonctionne pas correctement.</li> <li>b) La pompe est usée ou endommagée.</li> </ul>	<ul style="list-style-type: none"> <li>a) S'adresser au Service Après-Vente du revendeur.</li> <li>b) Contrôler l'efficacité de la pompe et la remplacer si nécessaire.</li> </ul>	
Le mouvement des chemins de roulement n'est pas synchronisé.	<ul style="list-style-type: none"> <li>a) La valve d'alignement est défectueuse.</li> <li>b) Les joints des vérins hydrauliques sont usés.</li> </ul>	<ul style="list-style-type: none"> <li>a) Vérifier si le robinet R (Fig. 29) est fermé. Si nécessaire, nettoyer la valve comme indiqué au paragraphe 4.10.</li> <li>b) Remplacer les joints.</li> </ul>	
Les cylindres de dégagement ne s'actionnent pas.	<ul style="list-style-type: none"> <li>a) L'électrovalve de dégagement ne fonctionne pas correctement.</li> <li>b) Les joints des vérins hydrauliques sont usés.</li> </ul>	<ul style="list-style-type: none"> <li>a) Contrôler l'efficacité de la bobine de l'électrovalve et nettoyer l'électrovalve. Contrôler le pressostat.</li> <li>b) Remplacer les joints.</li> </ul>	
L'élévateur principal et l'élévateur intégré se soulèvent en même temps.	Les valves ne fonctionnent pas correctement.	Nettoyer ou remplacer.	
Le clavier de la plaque à jeux ne fonctionne pas	<ul style="list-style-type: none"> <li>a) Interrupteur principal sur la position "0".</li> <li>b) Fusibles du transformateur ou fusibles de protection générale (installés par l'utilisateur) grillés.</li> <li>c) Panne du clavier de la plaque à jeux.</li> <li>d) Panne du circuit imprimé.</li> <li>e) Panne de clavier.</li> </ul>	<ul style="list-style-type: none"> <li>a) Mettre l'interrupteur sur la position "1".</li> <li>b) Remplacer les fusibles grillés. Si un fusible se grille encore, en rechercher la cause.</li> <li>c) Contrôler l'efficacité des raccordements.</li> <li>d) Remplacer le circuit imprimé.</li> <li>e) Remplacer le clavier.</li> </ul>	
La plaque à jeux ne fonctionne pas (lampe et moteur allumés)	<ul style="list-style-type: none"> <li>a) Electrovalve EV6 bloquée dans la position "fermé".</li> </ul>	<ul style="list-style-type: none"> <li>a) Consulter le chapitre "Entretien".</li> </ul>	
Avec les plaques à jeux hors service, en pressant le poussoir MODE, la lampe ne s'allume pas.	<ul style="list-style-type: none"> <li>a) voir "Le clavier de la plaque à jeux ne fonctionne pas"</li> <li>b) Lampe coupée.</li> </ul>	<ul style="list-style-type: none"> <li>b) Remplacer la lampe.</li> </ul>	
Pression du bouton pour l'actionnement des plaques à jeux, mais le mouvement des plaques n'est pas correct.	<ul style="list-style-type: none"> <li>a) L'électrovanne EV7 ou les électrovannes EV7-EV8 sont bloquées.</li> </ul>	<ul style="list-style-type: none"> <li>a) Consulter le chapitre "Entretien".</li> </ul>	
Le bouton ON/OFF ne s'éteint pas plaques à jeux.	<ul style="list-style-type: none"> <li>a) voir "Le clavier de la plaque à jeux ne fonctionne pas"</li> </ul>		



<b>10. INCONVENIENTES</b>	<b>NECESARIA ASISTENCIA TÉCNICA</b> <b>Prohibido intervenir</b>
---------------------------	--

A continuación tenemos una lista de los posibles inconvenientes que pueden surgir durante el funcionamiento del Puente. El constructor declina toda responsabilidad por los daños causados a personas, animales o cosas, debidos a la intervención de personas no autorizadas. Por consiguiente se recomienda ponerse en contacto lo antes posible con la asistencia técnica cuando se detecta la avería, de manera que se puedan tener las indicaciones necesarias para poder realizar las maniobras y/o regulaciones en condiciones de máxima seguridad, evitando de esta manera el riesgo de causar daños a personas, animales o cosas.

Colocar en la posición "0" y bloquear el interruptor general en caso de emergencia y/o de mantenimiento del elevador.

INCONVENIENTES	CAUSAS	REMEDIOS	
El puente no funciona.	<ul style="list-style-type: none"> <li>a) Interruptor general en posición "0".</li> <li>b) Fusible del transformador o fusibles de protección general interrumpidos.</li> <li>c) Avería en la instalación eléctrica.</li> </ul>	<ul style="list-style-type: none"> <li>a) Poner el interruptor en la posición "1".</li> <li>b) Sustituir los fusibles interrumpidos. Si un fusible se interrumpe de nuevo controle las causas que provocan el inconveniente.</li> <li>c) Controlar la eficacia, las conexiones y los componentes (pulsadores, telerruptor, sonda térmica, transformador).</li> </ul>	
No sube.	El motor no funciona.	Controle la sonda térmica.	
Realiza solo la maniobra de subida pero no la de bajada.	<ul style="list-style-type: none"> <li>a) Presostato de seguridad accionado a causa de un obstáculo debajo de la tarima.</li> <li>b) El presostato está dañado.</li> <li>c) Avería en la electroválvula de bajada.</li> <li>d) Válvula de control de bajada agarrotada.</li> </ul>	<ul style="list-style-type: none"> <li>a) Levante las plataformas tanto como sea necesario para eliminar el obstáculo.</li> <li>b) Para completar la bajada, inserte la clavija A en el interior de la unidad de control y pulse el botón de bajada.</li> <li>c) Para hacer bajar las plataformas, hay que actuar como en el Cap.6.</li> <li>d) Desmontar y limpiar.</li> </ul>	
La maniobra de descenso es demasiado lenta.	La válvula reguladora de capacidad no funciona bien.	Ver el capítulo "Mantenimiento".	
El motor gira con normalidad pero no se puede efectuar la elevación.	<ul style="list-style-type: none"> <li>a) La electroválvula de descenso está bloqueada en la posición de apertura.</li> <li>b) Filtro de aspiración de la bomba obstruido.</li> </ul>	<ul style="list-style-type: none"> <li>a) Ver el capítulo "Mantenimiento".</li> <li>b) Limpiar el filtro.</li> </ul>	
El motor gira con normalidad, pero la velocidad de subida es demasiado lenta.	<ul style="list-style-type: none"> <li>a) Electroválvula de descenso parcialmente abierta.</li> <li>b) Filtro de aspiración de la bomba parcialmente obstruido.</li> <li>c) La bomba está gastada o averiada.</li> </ul>	<ul style="list-style-type: none"> <li>a) Ver el capítulo "Mantenimiento".</li> <li>b) Limpiar el filtro.</li> <li>c) Cambiar la bomba.</li> </ul>	
No consigue levantar la capacidad nominal.	<ul style="list-style-type: none"> <li>a) La válvula de alineación es defectuosa.</li> <li>b) La bomba está gastada o averiada.</li> </ul>	<ul style="list-style-type: none"> <li>a) Llamar al servicio de asistencia del distribuidor.</li> <li>b) Controlar la eficacia de la bomba y si fuera necesario cambiarla.</li> </ul>	
Movimiento no sincronizado de las plataformas.	<ul style="list-style-type: none"> <li>a) La válvula de alineación es defectuosa.</li> <li>b) Las garniciones de los cilindros hidráulicos están gastadas.</li> </ul>	<ul style="list-style-type: none"> <li>a) Controlar que el grifo R (Fig.29) esté cerrado. Eventualmente limpiar la válvula y proceder como se indica en el párrafo 4.10.</li> <li>b) Cambiar la garnición.</li> </ul>	
Los cilindros de desenganche no se accionan.	<ul style="list-style-type: none"> <li>a) La válvula de desenganche no funciona bien.</li> <li>b) La garnición del cilindro de desenganche está gastada o averiada.</li> </ul>	<ul style="list-style-type: none"> <li>a) Controlar la eficiencia de la bobina de la electroválvula y efectuar la limpieza de la misma. Controle el presostato.</li> <li>b) Sustituir la garnición.</li> </ul>	
Elevación contemporánea del elevador principal y del elevador integrado.	Mal funcionamiento de las válvulas de intercepción.	Limpiar o sustituir.	
El panel de mandos del detector de holguras no funciona.	<ul style="list-style-type: none"> <li>a) Interruptor general en posición "0".</li> <li>b) Fusible del transformador o fusibles de protección general (instalados por el utilizador) interrumpidos.</li> <li>c) Fallo en el panel de mandos del detector de holguras.</li> <li>d) Avería de la tarjeta electrónica.</li> <li>e) Avería del teclado.</li> </ul>	<ul style="list-style-type: none"> <li>a) Poner el interruptor en la posición "1".</li> <li>b) Sustituir los fusibles interrumpidos, si se interrumpe nuevamente un fusible identifique las causas que provocan el inconveniente.</li> <li>c) Compruebe la eficacia de la conexión.</li> <li>d) Sustituir la tarjeta electrónica.</li> <li>e) Sustituir el teclado.</li> </ul>	
El detector de holguras no funciona (lámpara y motor encendidos).	a) Electroválvula EV6 bloqueada en la posición de cierre.	a) Ver el capítulo "Mantenimiento".	
Con el detector de holguras apagado presionando el pulsador MODE, no se enciende la lámpara.	<ul style="list-style-type: none"> <li>a) Ver "El panel de mandos del detector de holguras no funciona".</li> <li>b) Lámpara interrumpida.</li> </ul>	b) Sustituir la lámpara.	
Pulsador de accionamiento detector de holguras presionado, pero los platos no se mueven correctamente.	a) Electroválvula EV7, o EV7-EV8 bloqueadas.	a) Ver el capítulo "Mantenimiento".	
El botón ON / OFF no se apaga el detector de holguras	a) Ver "El panel de mandos del detector de holguras no funciona".		

Pagina bianca per esigenze di impaginazione

This page intentionally blank

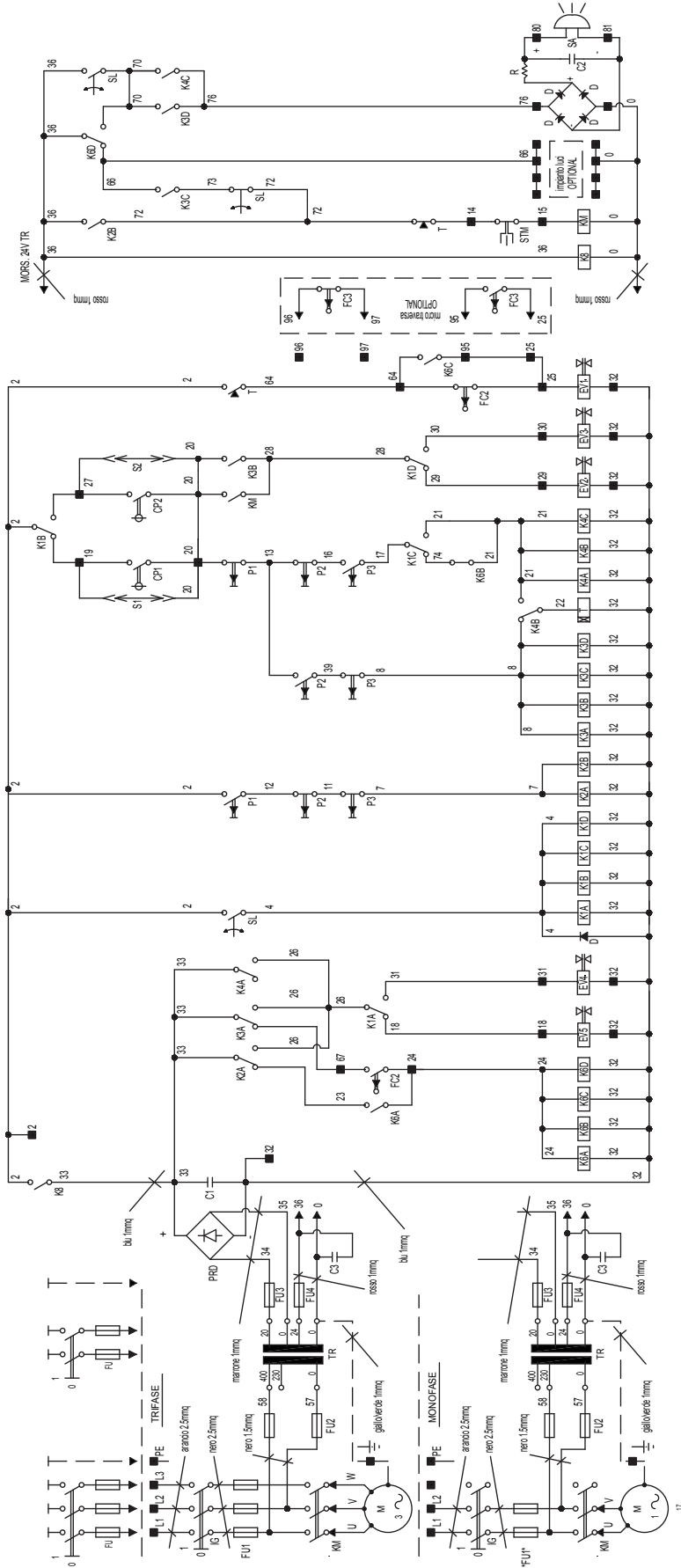
Freie Seite für Layout

Page blanche pour exigences de mise en page

Página en blanco por exigencias de compaginación

- 11 SCHEMA IMPIANTO ELETTRICO
- 11 WIRING DIAGRAM
- 11 ELEKTROANLAGE
- 11 INSTALLATION ELECTRIQUE
- 11 INSTALACIÓN ELÉCTRICA

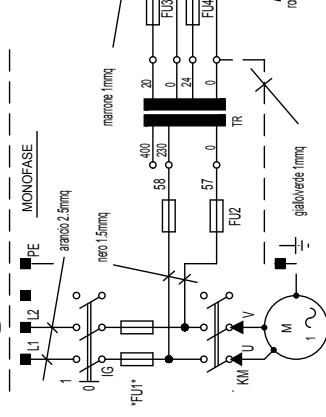
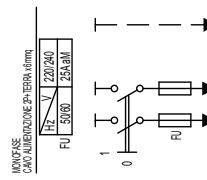
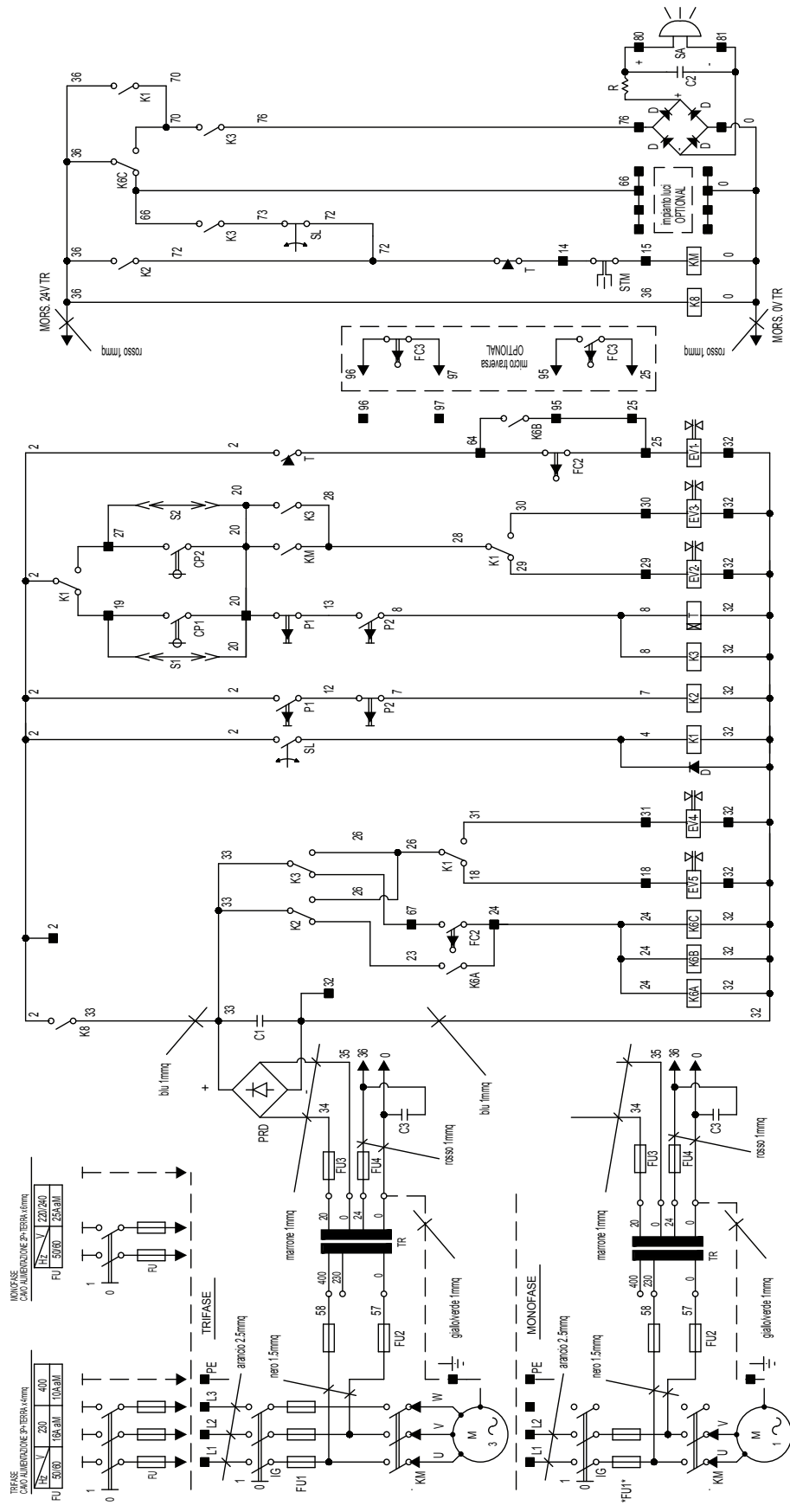
ROT.S4242.193247	ROT.S4246.193421
ROT.S4246.193490	ROT.S5055.193636
ROT.S5055.193612	



**IMPIANTO ELETTRICO - WIRING DIAGRAM**

RIF.	DESCRIZIONE	DESCRIPTION
<b>C1</b>	Condensatore elettrolitico 4700 microF 50V	4700microF 50V condenser
<b>C2</b>	Condensatore elettrolitico 47microF 50V	47 microF 50V condenser
<b>C3</b>	Condensatore poliestere 0,47 microF 250V	0,47 microF 250V condenser
<b>CP1</b>	Pressostato controllo discesa sollevatore	Lift descent command pressure switch
<b>CP2</b>	Pressostato controllo discesa lift table	Lift table descent command pressure switch
<b>DD</b>	Diodo 1N4003	Diode 1N4003
<b>EV1</b>	Elettrovalvola discesa	Descent solenoid valve
<b>EV2</b>	Elettrovalvola sgancio arpioni sollevatore	Lift pawl release solenoid valve
<b>EV3</b>	Elettrovalvola sgancio arpioni lift table	Lift table pawl release solenoid valve
<b>EV4</b>	Elettrovalvola intercetto per funzion. lift table	Interception solenoid valve for operation of lifttable
<b>EV5</b>	Elettrovalvola intercetto per funzion. sollevatore	Interception solenoid valve for lift operation
<b>FC3</b>	Finecorsa posizione traversa (optional)	High tread. platforms limit switch (optional)
<b>FC2</b>	Finecorsa pedane ponte ad altezza pericolosa	Lift platform, dangerous height limit switch
<b>*FU1*</b>	Fusibili protezione linea motore monofase 10.3x38 25A 400V Am (220/240V)	Protection fuse single phase motor 10.3x38 25A 400V aM (220/240V)
<b>FU1</b>	Fusibili protezione linea 3 Ph 10x38 16A 500V aM (230V) 10A 500V aM (400V)	Protection fuses 3 Ph 10x38 16A 500V aM (230V) 10A 500V aM (400V)
<b>FU2</b>	Fusibile protezione primario TR 5x20F 2A 250V (230V) 10.3x38 2A 500V gl (400V) versioni con impianto luci 5x20F 1A 250V (230V) 10.3x38 1A 500V gl (400V) versioni senza impianto luci	5x20F 2A 250V (230V) 10.3x38 2A 500V gl (400V) with lighting system 5x20F 1A 250V (230V) 10.3x38 1A 500V gl (400V) without lighting system primary protection fuse
<b>FU3</b>	Fusibile protezione secondario TR (20V) 5x20 5A 250V rapido	Rapid secondary protection fuse TR (20V) 5x20 5A 250V
<b>FU4</b>	Fusibile protezione secondario TR 5x20F (24V) 6,3A 250V (rapido) versione con impianto luci Fusibile protezione secondario TR 5x20F (24V) 2A 250V (rapido) versione senza impianto luci	Secondaryprotection fuse TR 5x20F (24V) 6,3A 250V (rapid) with lighting system Secondaryprotection fuse TR 5x20F (24V) 2A 250V (rapido) without lighting system
<b>IG</b>	Interruttore generale	Main switch
<b>KM</b>	Contattore comando motore	Motor command contactor
<b>K1a/b/c/d</b>	Relè interfaccia selettore SL	Switch SL interface relay
<b>K2a/b</b>	Relè interfaccia pulsante P1	Button P1 interface relay
<b>K3a/b/c/d</b>	Relè interfaccia pulsante P2	Button P2 interface relay
<b>K4a/b/c</b>	Relè interfaccia pulsante P3	Button P3 interface relay
<b>K6a/b/c/d</b>	Relè pedane ponte ad altezza pericolosa	Dangerous height platform relay
<b>K8</b>	Relè abilitazione comandi	Enable commands relay
<b>M</b>	Motore	Motor
<b>P1</b>	Pulsante salita	Rise button
<b>P2</b>	Pulsante discesa	Descent button
<b>P3</b>	Pulsante stazionamento	Parking button
<b>PRD</b>	Ponte raddrizzatore a diodi	Diode bridge
<b>R</b>	Resistenza 1.21K 1/2W	Resistance 1.21K 1/2 W
<b>S1/2</b>	Spinotti mobili per esclusione pressostato ponte/SI	Mobile pins for lifter/Lift table pressure-gauge disable
<b>SA</b>	Segnalatore acustico manovra pericolosa	Acoustic signal for dangerous operation
<b>SL</b>	Selettore funzionamento ponte / lift table	Lift / lift table operation switch
<b>STM</b>	Termosonda motore	Motor heat detector
<b>T</b>	Temporizzatore ritardo apertura EV1	EV1 cut-off delay timer
<b>TR</b>	Trasformatore 100VA versioni senza impianto luci Trasformatore 200VA versioni con impianto luci	100VA transformer – without lighting system 200VA transformer – with lighting system
	Morsetto	Terminal

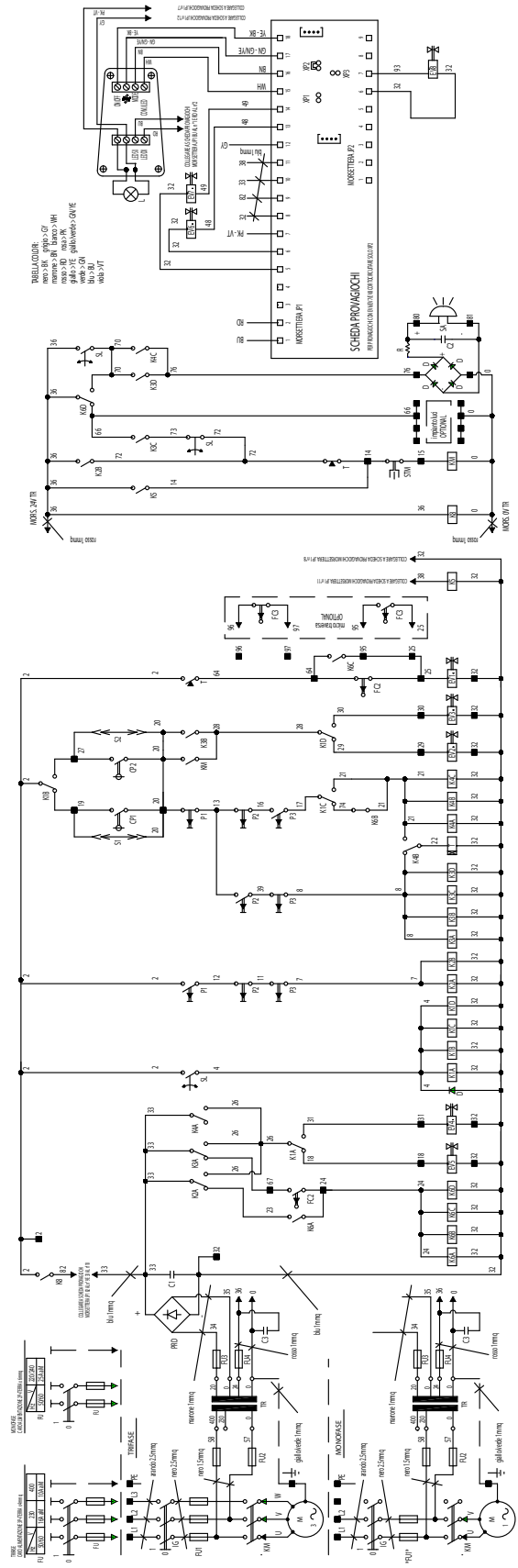
S42LT42CAT-I      ROT.S4246.193292      ROT.S5055.193544      ROT.S6055.193766



## IMPIANTO ELETTRICO - WIRING DIAGRAM




RIF.	DESCRIZIONE	DESCRIPTION
<b>C1</b>	Condensatore elettrolitico 4700 microF 50V	4700microF 50V condenser
<b>C2</b>	Condensatore elettrolitico 47microF 50V	47 microF 50V condenser
<b>C3</b>	Condensatore poliestere 0,47 microF 250V	0,47 microF 250V condenser
<b>CP1</b>	Pressostato controllo discesa sollevatore	Lift descent command pressure switch
<b>CP2</b>	Pressostato controllo discesa lift table	Lift table descent command pressure switch
<b>DD</b>	Diodo 1N4003	Diode 1N4003
<b>EV1</b>	Elettrovalvola discesa	Descent solenoid valve
<b>EV2</b>	Elettrovalvola sgancio arpioni sollevatore	Lift pawl release solenoid valve
<b>EV3</b>	Elettrovalvola sgancio arpioni lift table	Lift table pawl release solenoid valve
<b>EV4</b>	Elettrovalvola intercetto per funzion. lift table	Interception solenoid valve for operation of lifttable
<b>EV5</b>	Elettrovalvola intercetto per funzion. sollevatore	Interception solenoid valve for lift operation
<b>FC3</b>	Finecorsa posizione traversa (optional)	High tread. platforms limit switch (optional)
<b>FC2</b>	Finecorsa pedane ponte ad altezza pericolosa	Lift platform, dangerous height limit switch
<b>*FU1*</b>	Fusibili protezione linea motore monofase 10.3x38 25A 400V Am (220/240V)	Protection fuse single phase motor 10.3x38 25A 400V aM (220/240V)
<b>FU1</b>	Fusibili protezione linea 3 Ph 10x38 16A 500V aM (230V) 10A 500V aM (400V)	Protection fuses 3 Ph 10x38 16A 500V aM (230V) 10A 500V aM (400V)
<b>FU2</b>	Fusibile protezione primario TR 5x20F 2A 250V (230V) 10.3x38 2A 500V gl (400V) versioni con impianto luci 5x20F 1A 250V (230V) 10.3x38 1A 500V gl (400V) versioni senza impianto luci	5x20F 2A 250V (230V) 10.3x38 2A 500V gl (400V) with lighting system 5x20F 1A 250V (230V) 10.3x38 1A 500V gl (400V) without lighting system primary protection fuse
<b>FU3</b>	Fusibile protezione secondario TR (20V) 5x20 5A 250V rapido	Rapid secondary protection fuse TR (20V) 5x20 5A 250V
<b>FU4</b>	Fusibile protezione secondario TR 5x20F (24V) 6,3A 250V (rapido) versione con impianto luci Fusibile protezione secondario TR 5x20F (24V) 2A 250V (rapido) versione senza impianto luci	Secondaryprotection fuse TR 5x20F (24V) 6,3A 250V (rapid) with lighting system Secondaryprotection fuse TR 5x20F (24V) 2A 250V (rapido) without lighting system
<b>IG</b>	Interruttore generale	Main switch
<b>KM</b>	Contattore comando motore	Motor command contactor
<b>K1</b>	Relè interfaccia selettore SL	Switch SL interface relay
<b>K2</b>	Relè interfaccia pulsante P1	Button P1 interface relay
<b>K3</b>	Relè interfaccia pulsante P2	Button P2 interface relay
<b>K6a/b/c</b>	Relè pedane ponte ad altezza pericolosa	Dangerous height platform relay
<b>K8</b>	Relè abilitazione comandi	Enable commands relay
<b>L</b>	Lampada provagiochi	Clearance test lamp
<b>M</b>	Motore	Motor
<b>P1</b>	Pulsante salita	Rise button
<b>P2</b>	Pulsante discesa	Descent button
<b>PRD</b>	Ponte raddrizzatore a diodi	Diode bridge
<b>R</b>	Resistenza 1.21K 1/2W	Resistance 1.21K 1/2 W
<b>S1/2</b>	Spinotti mobili per esclusione pressostato ponte/SI	Mobile pins for lifter/Lift table pressure-gauge disable
<b>SA</b>	Segnalatore acustico manovra pericolosa	Acoustic signal for dangerous operation
<b>SL</b>	Selettore funzionamento ponte / lift table	Lift / lift table operation switch
<b>STM</b>	Termosonda motore	Motor heat detector
<b>T</b>	Temporizzatore ritardo apertura EV1	EV1 cut-off delay timer
<b>TR</b>	Trasformatore 100VA versioni senza impianto luci Trasformatore 200VA versioni con impianto luci	100VA transformer – without lighting system 200VA transformer – with lighting system
<b>■</b>	Morsetto	Terminal

# ROT.S5055.193698





**IMPIANTO ELETTRICO - WIRING DIAGRAM**

RIF.	DESCRIZIONE	DESCRIPTION
<b>C1</b>	Condensatore elettrolitico 4700 microF 50v	4700microF 50V condenser
<b>C2</b>	Condensatore elettrolitico 47microF 50V	47 microF 50V condenser
<b>C3</b>	Condensatore poliestere 0,47 microF 250V	Polyester condenser 0.47 microF 250V
<b>CP1</b>	Pressostato controllo discesa sollevatore	Lift descent command pressure switch
<b>CP2</b>	Pressostato controllo discesa lift table	Lift table descent command pressure switch
<b>D</b>	Diodo 1N4003	Diode 1N4003
<b>EV1</b>	Elettrovalvola discesa	Descent solenoid valve
<b>EV2</b>	Elettrovalvola sgancio arpioni sollevatore	Lift pawl release solenoid valve
<b>EV3</b>	Elettrovalvola sgancio arpioni lift table	Lift table pawl release solenoid valve
<b>EV4</b>	Elettrovalvola intercetto per funz. lift table	Interception solenoid valve for operation of lifttable
<b>EV5</b>	Elettrovalvola intercetto per funz. sollevatore	Interception solenoid valve for lift operation
<b>EV6</b>	Elettrovalvola intercetto funzionamento provagiochi	Clearance test operation cut-out solenoid valve
<b>EV7</b>	Elettrovalvola movimento piastre provagiochi	Clearance test plates movement solenoid valve
<b>EV8</b>	Elettrovalvola movimento longitudinale piastre provagiochi	Clearance test plates longitudinal movement solenoid valve
<b>FC3</b>	Fincorsa posizione traversa (otional)	
<b>FC2</b>	Fincorsa pedane ponte ad altezza pericolosa	Lift platform, dangerous height limit switch
<b>*FU1*</b>	Fusibili protezione linea motore monofase 10.3x38 25A 400V Am (220/240V)	10.3x38 25A 400V aM (220/240V) Protection fuse single phase motor
<b>FU1</b>	Fusibili protezione linea 3 Ph 10x38 16A 500V aM (230V) 10A 500V aM (400V)	Protection fuses 3 Ph 10x38 16A 500V aM (230V) 10A 500V aM (400V)
<b>FU2</b>	Fusibile protezione primario TR 5x20F 2A 250V (230V) 10.3x38 2A 500V gl (400V) versioni con impianto luci 5x20F 1A 250V (230V) 10.3x38 1A 500V gl (400V) versioni senza impianto luci	5x20F 2A 250V (230V) 10.3x38 2A 500V gl (400V) with lighting system 5x20F 1A 250V (230V) 10.3x38 1A 500V gl (400V) without lighting system primary protection fuse
<b>FU3</b>	Fusibile protezione secondario TR (20V) 5x20 5A 250V rapido	TR (20V) 5x20 5A 250V rapid secondary protection fuse
<b>FU4</b>	Fusibile protezione secondario TR 5x20F (24V) 6,3A 250V (rapido) versione con impianto luci Fusibile protezione secondario TR 5x20F (24V) 2A 250V (rapido) versione senza impianto luci	Secondaryprotection fuse TR 5x20F (24V) 6,3A 250V (rapid) with lighting system Secondaryprotection fuse TR 5x20F (24V) 2A 250V (rapido) without lighting system
<b>IG</b>	Interruttore generale	Main switch
<b>KM</b>	Contattore comando motore	Motor command contactor
<b>K1A/B/C/D</b>	Relè interfaccia selettore SL	Switch SL interface relay
<b>K2A/B</b>	Relè interfaccia pulsante P1	Button P1 interface relay
<b>K3A/B/C/D</b>	Relè interfaccia pulsante P2	Button P2 interface relay
<b>K4A/B/C</b>	Relè interfaccia pulsante P3	Button P3 interface relay
<b>K5</b>	Relè comando motore	Motor relay
<b>K6A/B/C/D</b>	Relè pedane ponte ad altezza pericolosa	Dangerous height platform relay
<b>K8</b>	Relè abilitazione comandi	Enable commands relay
<b>L</b>	Lampada provagiochi	Clearance test light
<b>LDX</b>	Led destro tastiera segnalazione movimento piastre trasversale/misto	Rh led signalling the transversal/mixed movement of the plates
<b>LSX</b>	Led sinistro tastiera segnalazione movimento piastre longitudinale/misto	Lh led signalling the transversal/mixed movement of the plates
<b>M</b>	Motore	Motor
<b>MODE</b>	Pulsante accende/spigne lampada provagiochi e selezione movimento piastre	Clearance test lamp ON/OFF button and plates movement selection
<b>ON/OFF</b>	Pulsante accende/spigne provagiochi	Clearance test ON/OFF switch
<b>P1</b>	Pulsante salita	Rise button
<b>P2</b>	Pulsante discesa	Descent button
<b>P3</b>	Pulsante stazionamento	Park push-button
<b>PRD</b>	Ponte raddrizzatore a diodi	Diode bridge
<b>R</b>	Resistenza 1.21K 1/2W	Resistance 1.21K 1/2 W
<b>S1/2</b>	Spinotti mobili per esclusione pressostato ponte/Sl	Mobile pins for lifter/Lift table pressure-gauge disable
<b>SA</b>	Segnalatore acustico manovra pericolosa	Acoustic signal for dangerous operation
<b>SL</b>	Selettore funzionamento ponte / lift table	Lift / lift table operation switch
<b>STM</b>	Termosonda motore	Motor heat detector
<b>T</b>	Temporizzatore ritardo apertura EV1	EV1 cut-off delay timer
<b>TM</b>	Contattore comando motore	Motor command contactor
<b>TR</b>	Trasformatore 100VA	100VA Transformer
	Morsetto	Terminal
	Morsetto scheda	Card terminal
	Pulsante scambio provagiochi	Clearance test exchange switch

ROT.S4242.193148

S42LT46CAT-PD8-I

S50LT55CAT-PD8-I

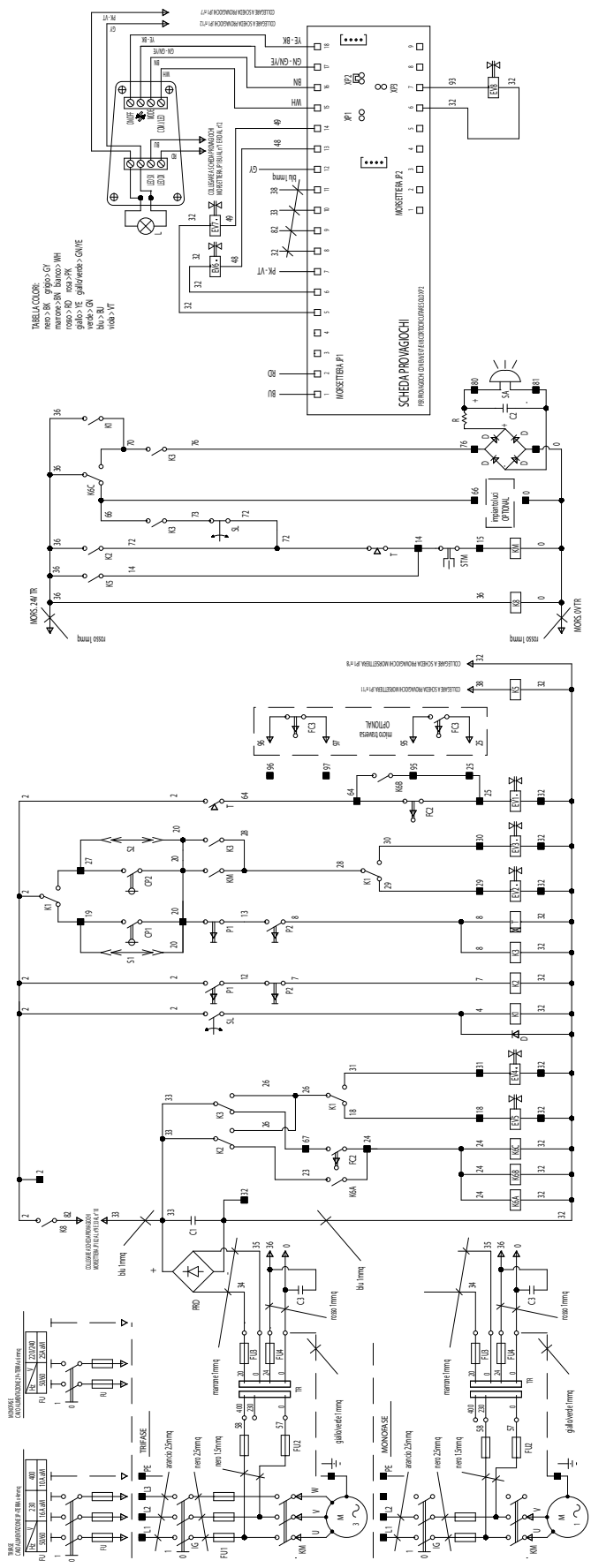





TABELLA COLORE:  
 nero > BK, grigio > G  
 rosso > RD, rosa > PK  
 giallo > YE, giallo scuro > GNVE  
 verde > GN  
 bianco > VT

SCHEDA PROVA GOCHI  
 MONTAGNA SCHEDA DI UNICO PROVA GOCHI

MONOFASE  
 230V/50Hz  
 10A


MONOFASE  
 230V/50Hz  
 10A

**IMPIANTO ELETTRICO - WIRING DIAGRAM**

RIF.	DESCRIZIONE	DESCRIPTION
<b>C1</b>	Condensatore elettrolitico 4700 microF 50V	4700microF 50V condenser
<b>C2</b>	Condensatore elettrolitico 47microF 50V	47 microF 50V condenser
<b>C3</b>	Condensatore poliestere 0,47 microF 250V	Polyester condenser 0.47 microF 250V
<b>CP1</b>	Pressostato controllo discesa sollevatore	Lift descent command pressure switch
<b>CP2</b>	Pressostato controllo discesa lift table	Lift table descent command pressure switch
<b>D</b>	Diodo 1N4003	Diode 1N4003
<b>EV1</b>	Elettrovalvola discesa	Descent solenoid valve
<b>EV2</b>	Elettrovalvola sgancio arpioni sollevatore	Lift pawl release solenoid valve
<b>EV3</b>	Elettrovalvola sgancio arpioni lift table	Lift table pawl release solenoid valve
<b>EV4</b>	Elettrovalvola intercetto per funzion. lift table	Interception solenoid valve for operation of lifttable
<b>EV5</b>	Elettrovalvola intercetto per funzion. sollevatore	Interception solenoid valve for lift operation
<b>EV6</b>	Elettrovalvola intercetto funzionamento provagiochi	Clearance test operation cut-out solenoid valve
<b>EV7</b>	Elettrovalvola movimento piastre provagiochi	Clearance test plates movement solenoid valve
<b>EV8</b>	Elettrovalvola movimento longitudinale piastre provagiochi	Clearance test plates longitudinal movement solenoid valve
<b>FC3</b>	Finecorsa posizione traversa (otional)	
<b>FC2</b>	Finecorsa pedane ponte ad altezza pericolosa	Lift platform, dangerous height limit switch
<b>*FU1*</b>	Fusibili protezione linea motore monofase 10.3x38 25A 400V Am (220/240V)	10.3x38 25A 400V aM (220/240V) Protection fuse single phase motor
<b>FU1</b>	Fusibili protezione linea 3 Ph 10x38 16A 500V aM (230V) 10A 500V aM (400V)	Protection fuses 3 Ph 10x38 16A 500V aM (230V) 10A 500V aM (400V)
<b>FU2</b>	Fusibile protezione primario TR 5x20F 2A 250V (230V) 10.3x38 2A 500V gl (400V) versioni con impianto luci 5x20F 1A 250V (230V) 10.3x38 1A 500V gl (400V) versioni senza impianto luci	5x20F 2A 250V (230V) 10.3x38 2A 500V gl (400V) with lighting system 5x20F 1A 250V (230V) 10.3x38 1A 500V gl (400V) without lighting system primary protection fuse
<b>FU3</b>	Fusibile protezione secondario TR (20V) 5x20 5A 250V rapido	TR (20V) 5x20 5A 250V rapid secondary protection fuse
<b>FU4</b>	Fusibile protezione secondario TR 5x20F (24V) 6,3A 250V (rapido) versione con impianto luci Fusibile protezione secondario TR 5x20F (24V) 2A 250V (rapido) versione senza impianto luci	Secondaryprotection fuse TR 5x20F (24V) 6,3A 250V (rapid) with lighting system Secondaryprotection fuse TR 5x20F (24V) 2A 250V (rapido) without lighting system
<b>IG</b>	Interruttore generale	Main switch
<b>KM</b>	Contattore comando motore	Motor command contactor
<b>K1A/B/C/D</b>	Relè interfaccia selettore SL	Switch SL interface relay
<b>K2A/B</b>	Relè interfaccia pulsante P1	Button P1 interface relay
<b>K3A/B/C/D</b>	Relè interfaccia pulsante P2	Button P2 interface relay
<b>K5</b>	Relè comando motore	Motor relay
<b>K6A/B/C/D</b>	Relè pedane ponte ad altezza pericolosa	Dangerous height platform relay
<b>K8</b>	Relè abilitazione comandi	Enable commands relay
<b>L</b>	Lampada provagiochi	Clearance test light
<b>LDX</b>	Led destro tastiera segnalazione movimento piastre trasversale/misto	Rh led signalling the transversal/mixed movement of the plates
<b>LSX</b>	Led sinistro tastiera segnalazione movimento piastre longitudinale/misto	Lh led signalling the transversal/mixed movement of the plates
<b>M</b>	Motore	Motor
<b>MODE</b>	Pulsante accende/spegne lampada provagiochi e selezione movimento piastre	Clearance test lamp ON/OFF button and plates movement selection
<b>ON/OFF</b>	Pulsante accende/spegne provagiochi	Clearance test ON/OFF switch
<b>P1</b>	Pulsante salita	Rise button
<b>P2</b>	Pulsante discesa	Descent button
<b>PRD</b>	Ponte raddrizzatore a diodi	Diode bridge
<b>R</b>	Resistenza 1.21K 1/2W	Resistance 1.21K 1/2 W
<b>S1/2</b>	Spinotti mobili per esclusione pressostato ponte/Sl	Mobile pins for lifter/Lift table pressure-gauge disable
<b>SA</b>	Segnalatore acustico manovra pericolosa	Acoustic signal for dangerous operation
<b>SL</b>	Selettore funzionamento ponte / lift table	Lift / lift table operation switch
<b>STM</b>	Termosonda motore	Motor heat detector
<b>T</b>	Temporizzatore ritardo apertura EV1	EV1 cut-off delay timer
<b>TM</b>	Contattore comando motore	Motor command contactor
<b>TR</b>	Trasformatore 100VA	100VA Transformer
	Morsetto	Terminal
	Morsetto scheda	Card terminal
	Pulsante scambio provagiochi	Clearance test exchange switch

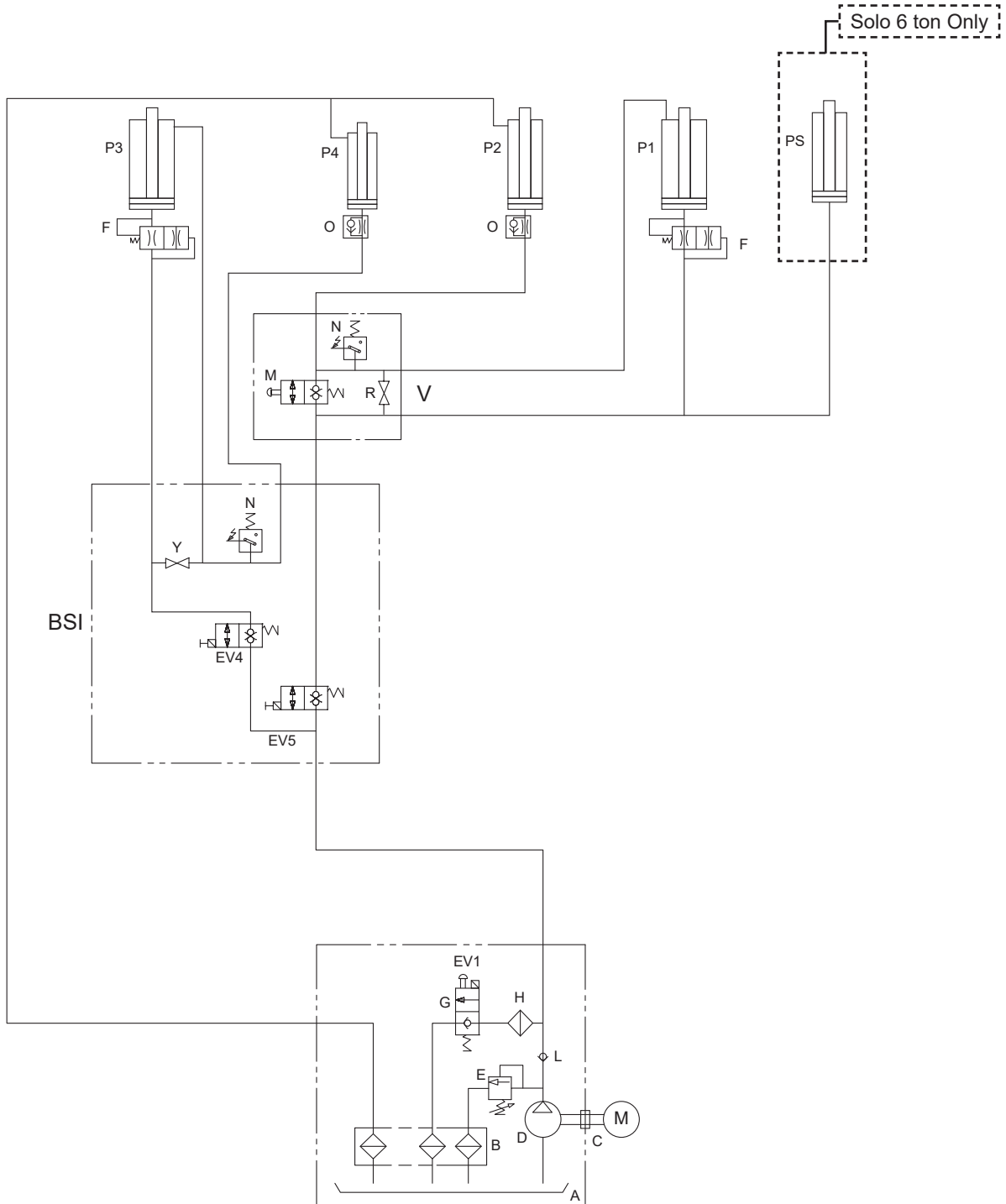


**IMPIANTO ELETTRICO - WIRING DIAGRAM**

RIF.	DESCRIZIONE	DESCRIPTION
<b>C1</b>	Condensatore elettrolitico 4700 microF 50v	4700microF 50V condenser
<b>CP1</b>	Pressostato controllo discesa sollevatore	Lift descent command pressure switch
<b>CP2</b>	Pressostato controllo discesa lift table	Lift table descent command pressure switch
<b>EV1</b>	Elettrovalvola discesa	Descent solenoid valve
<b>EV2</b>	Elettrovalvola sgancio arpioni sollevatore	Lift pawl release solenoid valve
<b>EV3</b>	Elettrovalvola sgancio arpioni lift table	Lift table pawl release solenoid valve
<b>EV4</b>	Elettrovalvola intercetto per funzionamento lift table	Interception solenoid valve for operation of lift table
<b>EV5</b>	Elettrovalvola intercetto per funzionamento sollevatore	Interception solenoid valve for lift operation
<b>FC2</b>	Finecorsa pedane ponte ad altezza pericolosa	Lift platform, dangerous height limit switch
<b>FC3</b>	Finecorsa posizione traversa (optional)	High tread. platforms limit switch (optional)
<b>FU1</b>	Fusibili protezione linea 3Ph 10x38 16A 500V aM (230V) 10A 500V aM (400V)	Protection fuses 3Ph 10x38 16A 500V aM (230V) 10A 500V aM (400V)
<b>FU2</b>	Fusibile protezione primario TR 10.3x38 2A 500V gl (rapido)	Primary protection fuse TR 10.3x38 2A 500V gl (rapid)
<b>FU3</b>	Fusibile protezione secondario TR (20V) 5x20F 5A 250V rapido	Secondary protection fuse TR (20V) 5x20F 5A 250V (rapid)
<b>FU4</b>	Fusibile protezione secondario TR 5x20F (24V) 6,3A 250V (rapido)	Secondary protection fuse TR 5x20F (24V) 6,3A 250V (rapid)
<b>IG</b>	Interruttore generale	Main switch
<b>KM</b>	Contattore comando motore	Motor command contactor
<b>K1</b>	Relè comando elettrovalvole di discesa	Descent solenoid valve control relay
<b>K2</b>	Relè comando elettrovalvole sgancio arpioni	Harpoon release solenoid valve control relay
<b>K3</b>	Relè comando elettrovalvole intercetto (ponte/SI)	Shut-off solenoid valve control relay (bridge/LT)
<b>K8</b>	Relè interfaccia selettore SL	Switch SL interface relay
<b>K9</b>	Relè interfaccia FC2 per comando impianto di illuminazione	FC2 interface relay for lighting system control
<b>M</b>	Motore	Motor
<b>P1</b>	Pulsante salita	Rise button
<b>P2</b>	Pulsante discesa	Descent button
<b>P3</b>	Pulsante stazionamento	Parking button
<b>PRD</b>	Ponte raddrizzatore a diodi	Diode bridge
<b>S1/2</b>	Spinotti mobili per esclusione pressostato ponte/SI	Mobile pins for lifter/Lift table pressure-gauge disable
<b>SA</b>	Segnalatore acustico manovra pericolosa	Acoustic signal for dangerous operation
<b>SAP</b>	Scheda azionamento ponte	Bridge drive card
<b>SL</b>	Selettore funzionamento ponte / lift table	Lift / lift table operation switch
<b>STM</b>	Termosonda motore	Motor heat detector
<b>TR</b>	Trasformatore 200VA versioni con impianto luci	200VA transformer – with lighting system
	Morsetto	Terminal

- 12 SCHEMA IMPIANTO OLEODINAMICO
- 12 HYDRAULIC SYSTEM DIAGRAM
- 12 SCHALTPLAN HYDRAULIKANLAGE
- 12 SCHÉMA DE L'INSTALLATION HYDRAULIQUE
- 12 ESQUEMA INSTALACIÓN HIDRÁULICA

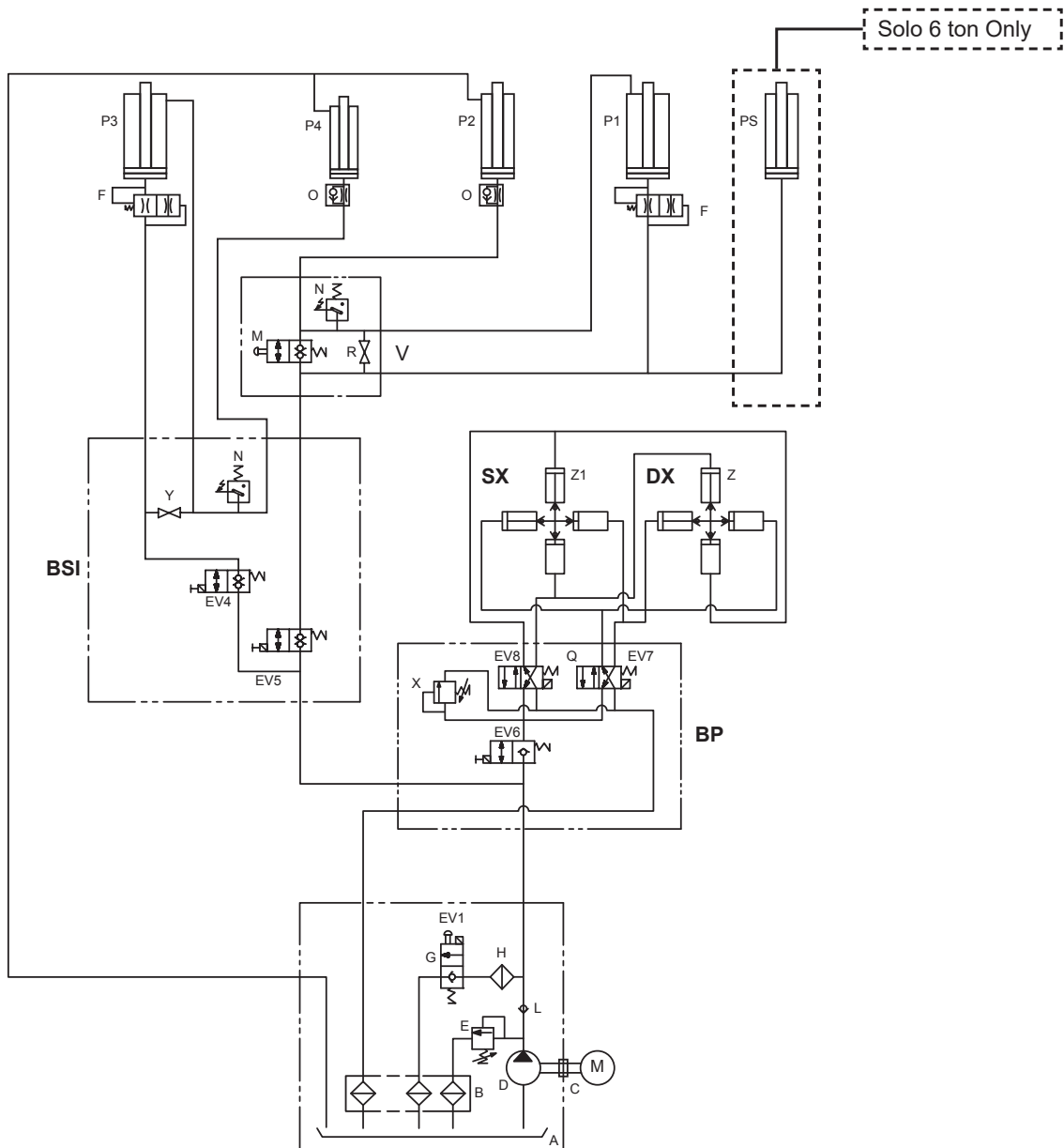
S42LT42CAT-I	ROT.S4242.193247
ROT.S4246.193292	ROT.S4246.193421
ROT.S4246.193490	ROT.S5055.193544
ROT.S5055.193636	ROT.S5055.193612
ROT.S6055.193766	




**SCHEMA IMPIANTO OLEODINAMICO - HYDRAULIC SYSTEM DIAGRAM**

RIF.	DESCRIZIONE	DESCRIPTION
<b>A</b>	Serbatoio	Tank
<b>B</b>	Filtro	Filter
<b>BSI</b>	Blocco sollevatore integrato	Lift table block
<b>C</b>	Motore	Motor
<b>D</b>	Pompa	Pump
<b>E</b>	Valvola di taratura sollevatore principale	Main lift calibration valve
<b>F</b>	Valvola regolazione di portata autocompensata sollevatore principale	Adjustment valve of main lift self-compensated capacity
<b>G</b>	Elettrovalvola di discesa (EV1)	Descent solenoid valve (EV1)
<b>H</b>	Filtro	Filter
<b>L</b>	Valvola di non ritorno	Non-return valve
<b>M</b>	Valvola di riallineamento automatica	Automatic alignment valve
<b>N</b>	Pressostato	Pressure gauge
<b>O</b>	Valvola rottura tubi	Tube breakage valve
<b>P1</b>	Pistone master sollevatore principale	Master piston main lift
<b>P2</b>	Pistone slave sollevatore principale	Slave piston lift table
<b>P3</b>	Pistone master sollevatore integrato	Master piston main lift
<b>P4</b>	Pistone slave sollevatore integrato	Slave piston lift table
<b>R</b>	Valvola di intercettazione sollevatore principale	Interception valve of main lift
<b>S</b>	Elettrovalvola direzionale sollevatore principale (EV5)	Directional solenoid valve of main lift (EV5)
<b>T</b>	Elettrovalvola direzionale sollevatore integrato (EV4)	Directional solenoid valve of lift table (EV4)
<b>Y</b>	Valvola di intercettazione	Interception valve

ROT.S4242.193148	S42LT46CAT-PD8-I	S50LT55CAT-PD8-I
ROT.S5055.193698		



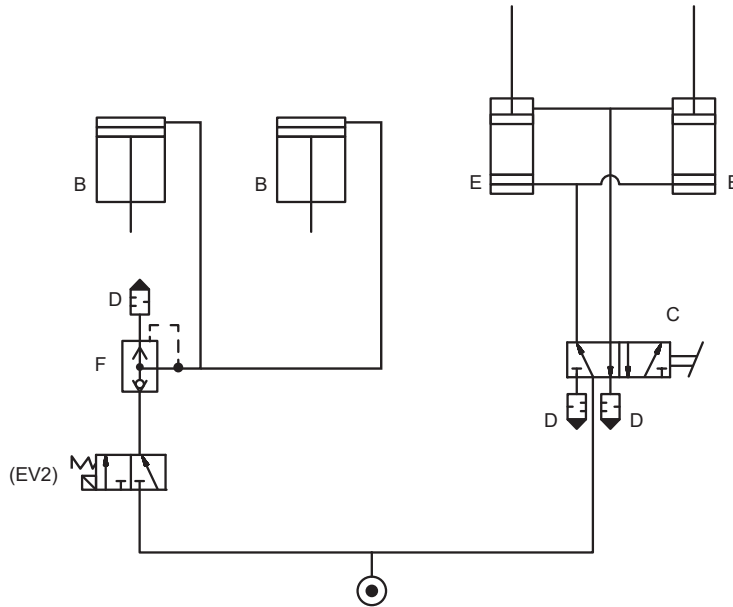



**SCHEMA IMPIANTO OLEODINAMICO - HYDRAULIC SYSTEM DIAGRAM**

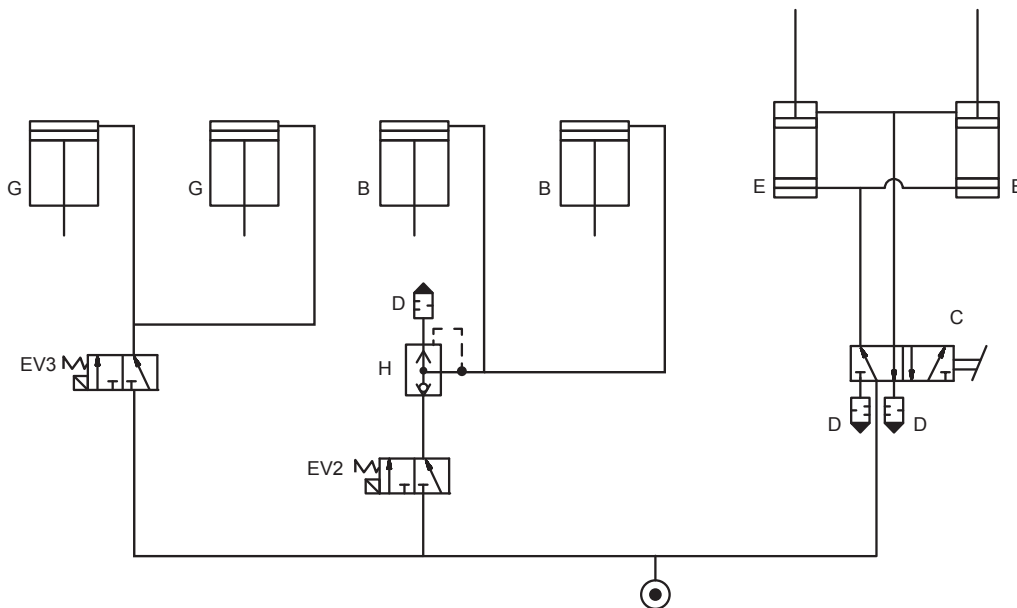
RIF.	DESCRIZIONE	DESCRIPTION
<b>A</b>	Serbatoio	Tank
<b>B</b>	Filtro	Filter
<b>BP</b>	Blocco provagiochi	Clearance test block
<b>BSI</b>	Blocco sollevatore integrato	Lift table block
<b>C</b>	Motore	Motor
<b>D</b>	Pompa	Pump
<b>E</b>	Valvola di taratura sollevatore principale	Main lift calibration valve
<b>F</b>	Valvola regolazione di portata autocompensata sollevatore principale	Adjustment valve of main lift self-compensated capacity
<b>G</b>	Elettrovalvola di discesa (EV1)	Descent solenoid valve (EV1)
<b>H</b>	Filtro	Filter
<b>I</b>	Valvola di scambio provagiochi (EV6)	Clearance test/Lift switch solenoid valve (EV6)
<b>L</b>	Valvola di non ritorno	Non-return valve
<b>M</b>	Valvola di riallineamento automatica	Automatic alignment valve
<b>N</b>	Pressostato	Pressure gauge
<b>O</b>	Valvola rottura tubi	Tube breakage valve
<b>P1</b>	Pistone Ø 130	Piston Ø 130
<b>P2</b>	Pistone Ø 120	Piston Ø 120
<b>P3</b>	Pistone Ø 70	Piston Ø 70
<b>P4</b>	Pistone Ø 65	Piston Ø 65
<b>PS</b>	Pistone di spunto	Start-up piston
<b>Q</b>	Valvola provagiochi (EV7; EV8)	Clearance test valve (EV7; EV8)
<b>R</b>	Valvola di intercettazione sollevatore principale	Interception valve of main lift
<b>S</b>	Elettrovalvola direzionale sollevatore principale (EV5)	Directional solenoid valve of main lift (EV5)
<b>T</b>	Elettrovalvola direzionale sollevatore integrato (EV4)	Directional solenoid valve of lift table (EV4)
<b>V</b>	Valvola allineamento	Alignment valve
<b>Z</b>	Cilindri provagiochi pedana dx	Clearance test cylinders - rh platform
<b>Z1</b>	Cilindri provagiochi pedana sx	Clearance test cylinders - lh platform
<b>Y</b>	Valvola di intercettazione	Interception valve
<b>X</b>	Valvola di taratura blocco Provagiochi	Clearance test block calibration valve

- 13 SCHEMA IMPIANTO PNEUMATICO
- 13 PNEUMATIC SYSTEM DIAGRAM
- 13 SCHALTPLAN RUCKLUFTANLAGE
- 13 SCHÉMA DE L'INSTALLATION PNEUMATIQUE
- 13 ESQUEMA DE LA INSTALACIÓN NEUMÁTICA

<b>S42LT42CAT-I</b>	<b>ROT.S4242.193148</b>	<b>ROT.S4246.193292</b>
<b>S42LT46CAT-PD8-I</b>	<b>ROT.S5055.193544</b>	<b>S50LT55CAT-PD8-I</b>



<b>ROT.S4242.193247</b>	<b>ROT.S4246.193421</b>	<b>ROT.S4246.193490</b>	<b>ROT.S5055.193636</b>
<b>ROT.S5055.193612</b>	<b>ROT.S5055.193698</b>	<b>ROT.S6055.193766</b>	





<b>SCHEMA IMPIANTO PNEUMATICO - PNEUMATIC SYSTEM DIAGRAM</b>		
<b>RIF.</b>	<b>DESCRIZIONE</b>	<b>DESCRIPTION</b>
<b>B</b>	Cilindretti sgancio arpioni	Pawl release cylinders
<b>D</b>	Silenziatore	Silencer
<b>EV2</b>	Elettrovalvola cilindretti sgancio arpioni sollevatore	Pawl release cylinders solenoid valve of main lift
<b>EV3</b>	Elettrovalvola cilindretti sgancio arpioni sollevatore integrato	Pawl release cylinders solenoid valve of lift table
<b>G</b>	Cilindretti sgancio arpioni sollevatore integrato	Pawl release cylinders of lift table
<b>H</b>	Valvola scarico rapido	Fast relief valve

<b>SCHEMA IMPIANTO PNEUMATICO - PNEUMATIC SYSTEM DIAGRAM</b>		
<b>RIF.</b>	<b>DESCRIZIONE</b>	<b>DESCRIPTION</b>
<b>A</b>	Elettrovalvola cilindretti sgancio arpioni	Pawl release cylinders solenoid valve
<b>B</b>	Cilindretti sgancio arpioni	Pawl release cylinders
<b>C</b>	Valvola controllo direzionale	Direction control valve
<b>D</b>	Silenziatore	Silencer
<b>E</b>	Cilindro bloccaggio piastre mobili	Mobile plates blocking cylinder
<b>F</b>	Elettrovalvola cilindretti sgancio arpioni sollevatore integrato	Pawl release cylinders solenoid valve of lift table
<b>G</b>	Cilindretti sgancio arpioni sollevatore integrato	Pawl release cylinders of lift table
<b>H</b>	Valvola scarico rapido	Fast relief valve



## 14. RICAMBI

### 14.1 Come richiedere i ricambi

Per ricevere i ricambi desiderati occorre indicare:

- Modello della macchina
- Anno di costruzione
- Numero di matricola
- Dalla prima pagina del manuale:

**0592-M.....-.....**

- Numero della tavola
- Numero di riferimento del ricambio stesso.

## 14. SPARE PARTS

### 14.1 How to order spare parts

Remember to mention this information when ordering spare parts:

- Machine model
- Year of manufacture
- Serial number
- **0592-M.....-.....** (see first page of manual)
- Table no.
- Reference no. of required spare part.

## 14. ERSATZTEILE

### 14.1 Anweisungen für Ersatzteilbestellungen

Bitte beim Bestellen der Ersatzteile folgende Daten angeben:

- Maschinen-/Ausrüstungsmodell
- Baujahr
- Seriennummer
- Code-Nr. auf der 1. Seite der Betriebsanleitung **0592-M.....**
- Tafelnummer
- Code-Nr. des gewünschten Ersatzteils.

## 14. PIÈCES DÉTACHES

### 14.1 Comment commander les pièces détachées

Lors d'une commande de pièces détachées, il faut préciser:

- L'année de fabrication
- Le numéro de série
- La référence indiquée à la première page de la notice **0592-M.....-.....**
- Le numéro de la planche
- Le numéro de référence de la pièce.

## 14. REPUESTOS

### 14.1 Como pedir las piezas de repuesto

Para recibir los repuestos deseados es necesario indicar:

- Modelo de la máquina
- Año de construcción
- Número de matrícula
- En la primera página del manual: **0592-M.....-.....**
- Número de la tabla
- Número de referencia del repuesto.

## 14.2 Indice tavole ricambi

La **Fig. 50** rappresenta l'indice figurato delle macchine.

La consultazione di tale figura e dell'indice qui di seguito riportato, permette una rapida individuazione dei principali gruppi che costituiscono le macchine e delle relative tavole per l'ordinazione delle parti di ricambio.

## 14.2 Spare parts summary

**Fig. 50** shows the machines in detail. That figure and the following summary allow quick identification of machine main units and relevant tables for ordering spare parts.

## 14.2 Tafelverzeichnis

Die **Abb. 50** beinhaltet das bildliche Verzeichnis der Maschinen. Die Konsultation dieser Abbildung und des nachstehenden Verzeichnisses ermöglicht ein schnelles Auffinden der Hauptgruppen, die die Maschinen bilden und der entsprechenden Ersatzteiltafeln.

## 14.2 Sommaire planches

La **Fig. 50** est une représentation figurée des machines. La consultation de la figure et du sommaire ci-après, vous permet de reconnaître aisément les principaux ensembles des machines détachées.

es

## 14.2 Índice tablas

La **Fig. 50** representa el índice figurado de las máquinas. La consulta de tal figura y del índice permite una rápida individualización de los principales grupos que constituyen las máquinas y de las relativas tablas para la orden de pedido de las partes de recambio.

# INDICE FIGURATO

# ILLUSTRATED SUMMARY

La consultazione dell'indice figurato e dell'indice delle tavole qui di seguito riportato, permette una rapida individuazione dei principali gruppi che costituiscono le macchine e delle relative tavole per l'ordinazione delle parti di ricambio.

The figure and the following summary allow quick identification of machine main units and relevant tables for ordering spare parts.

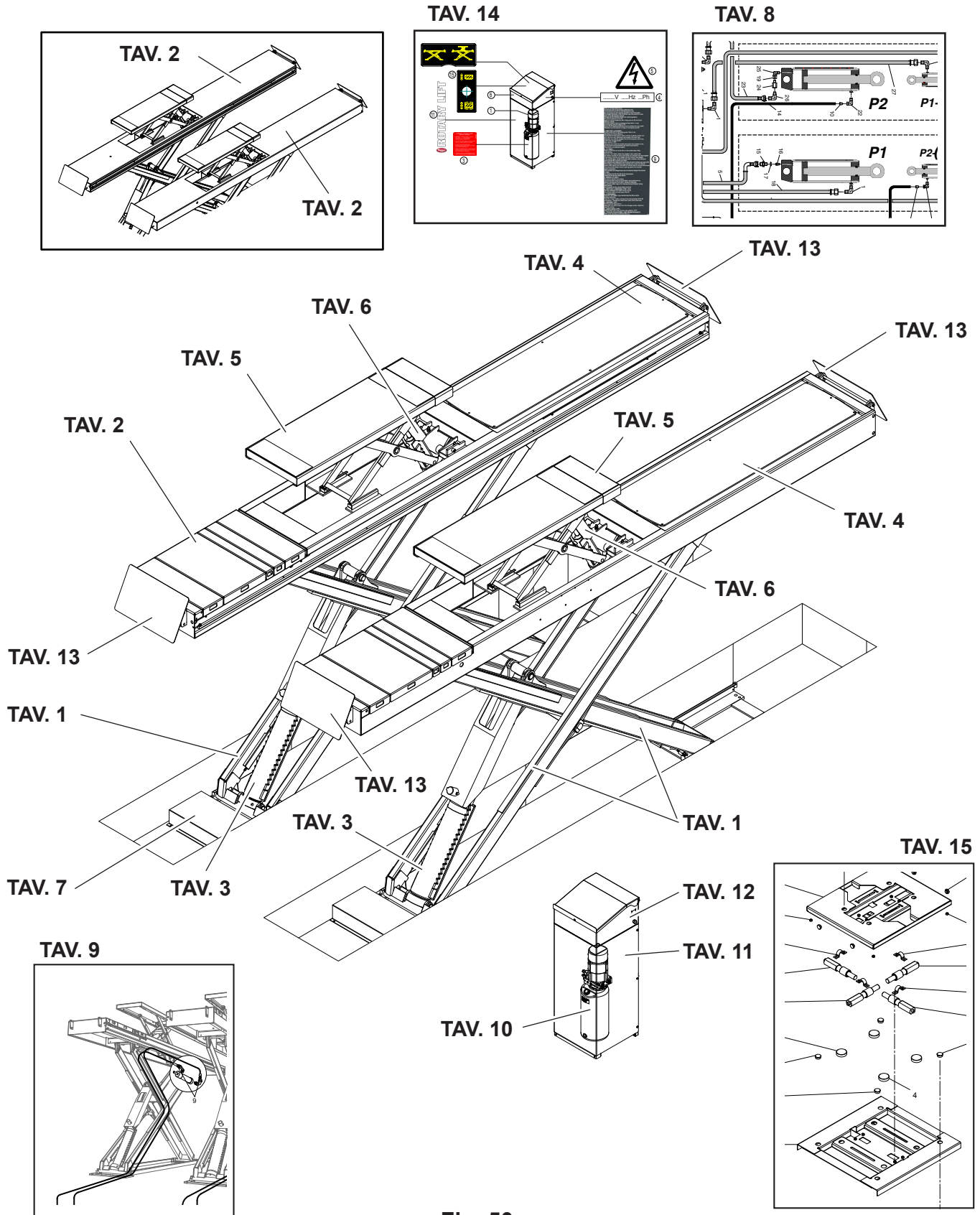


Fig. 50



Denominazione tavola **SOLLEVATORE PRINCIPALE**  
Table definition **MAIN LIFT**

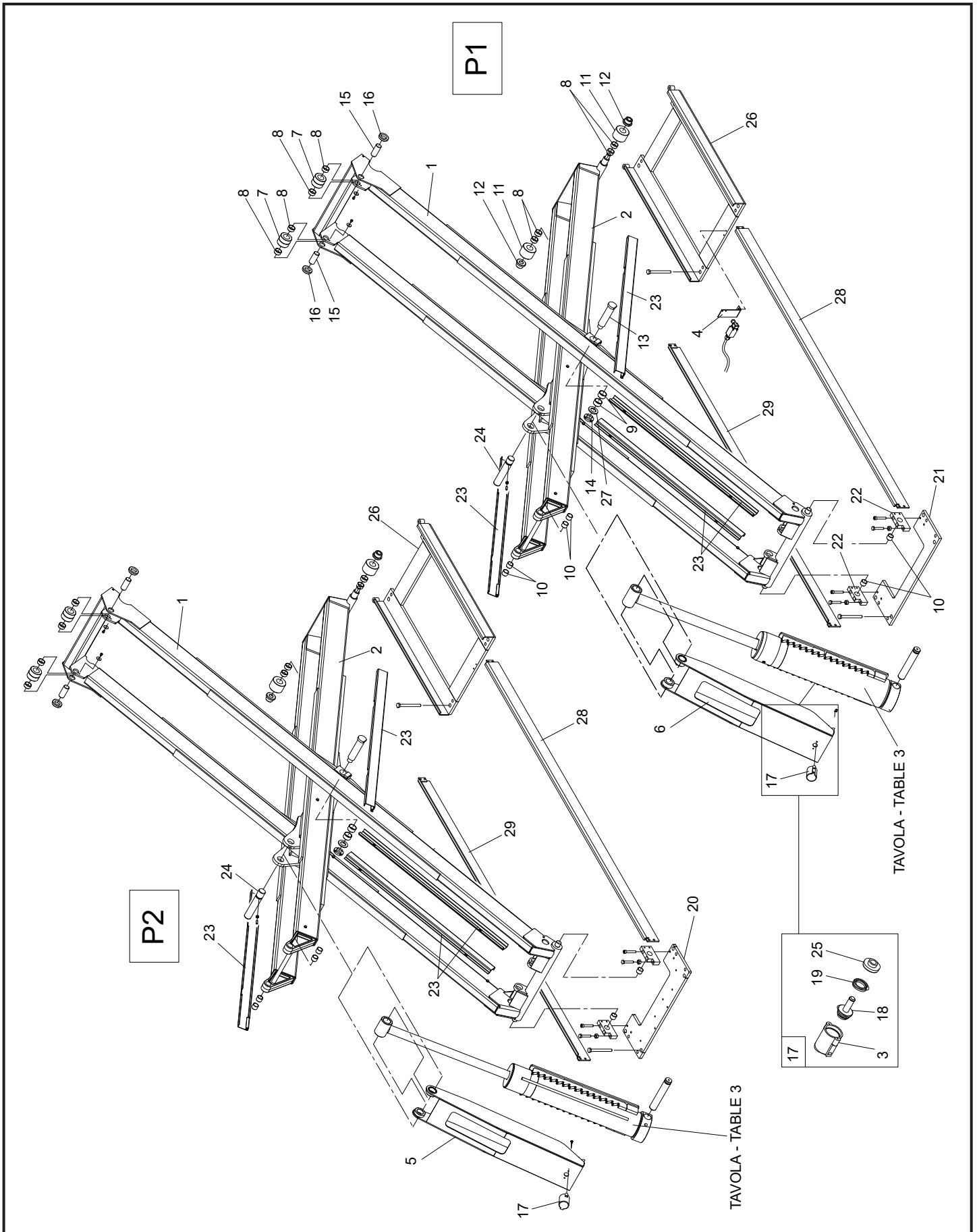
N°tavola / Indice di modifica  
Table no / Change index

S42LT42CAT-I  
ROT.S4242.193148  
ROT.S4242.193247  
ROT.S4246.193292  
ROT.S4246.193421

ROT.S4246.193490  
S42LT46CAT-PD8-I  
ROT.S5055.193544  
ROT.S5055.193636  
ROT.S5055.193612

S50LT55CAT-PD8-I  
ROT.S5055.193698  
ROT.S6055.193766

**1/4**



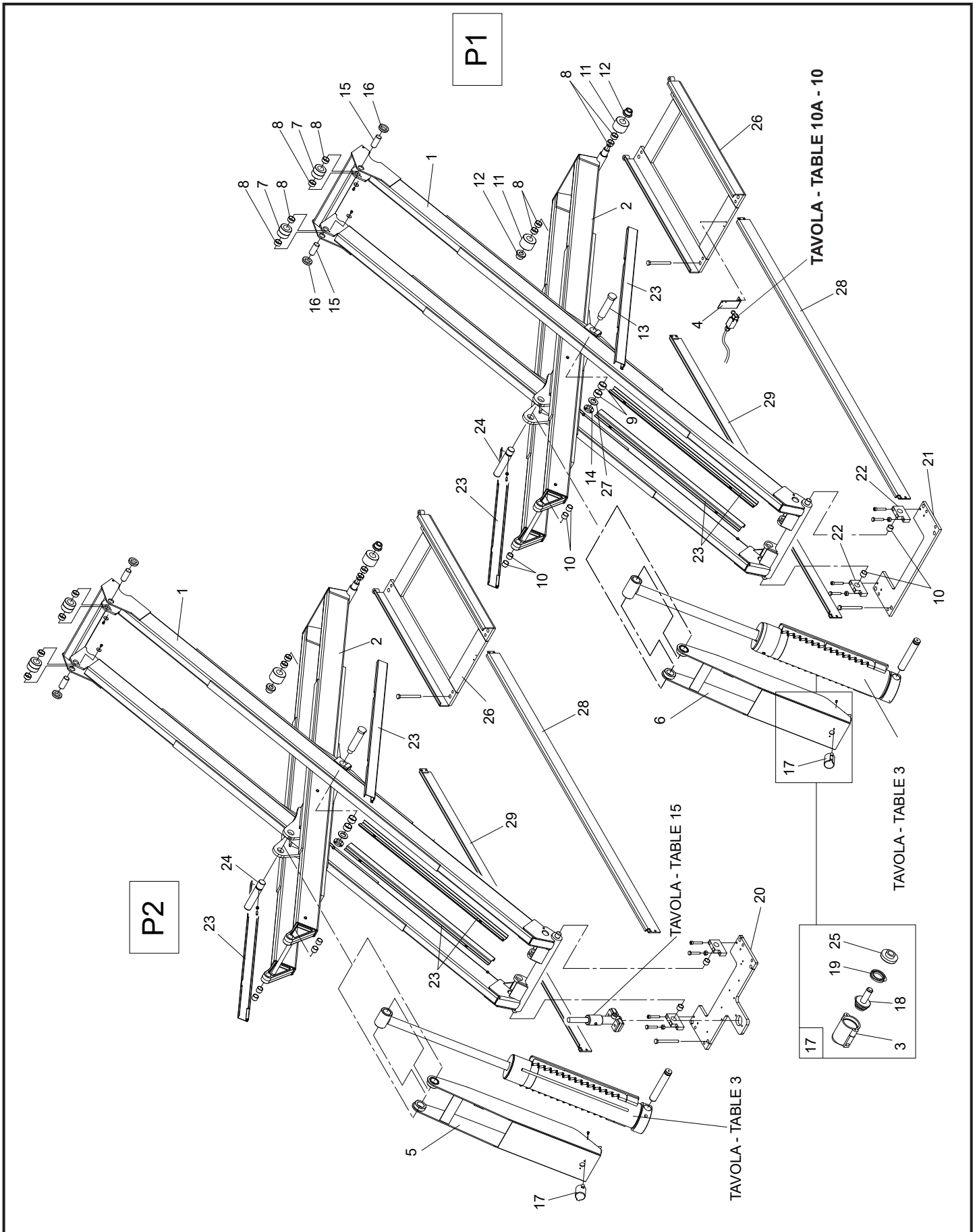


Denominazione tavola **SOLLEVATORE PRINCIPALE**  
Table definition **MAIN LIFT**

N° tavola / Indice di modifica  
Table no / Change index

ROT.S6055.193766

**1A/0**



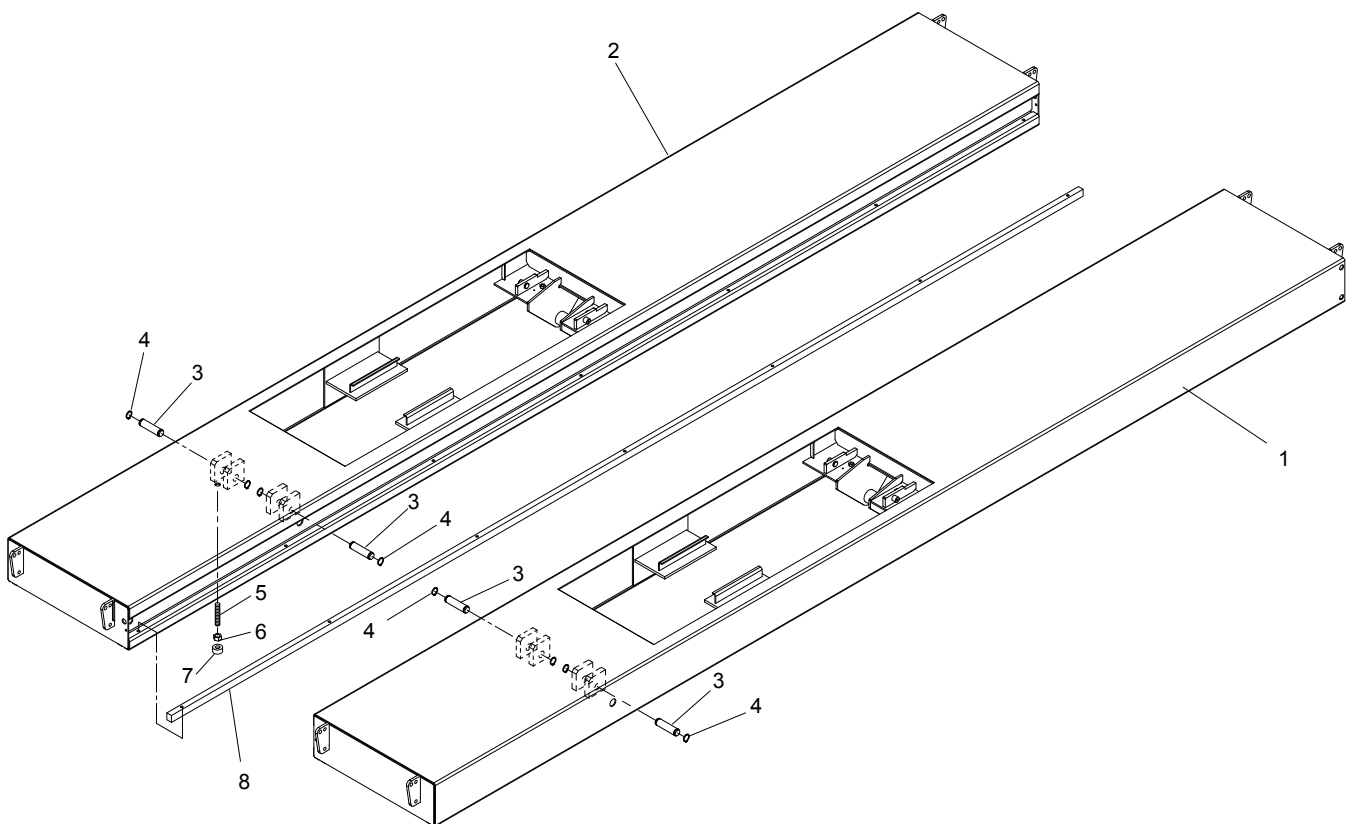


Denominazione tavola **PEDANE PRINCIPALI**  
Table definition **MAIN FOOTBOARDS**

N°tavola / Indice di modifica  
Table no / Change index

**S42LT42CAT-I**  
**ROT.S4246.193292**

**2A/1**





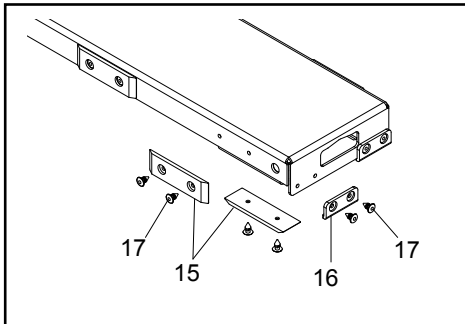


Denominazione tavola **PEDANE PRINCIPALI**  
Table definition **MAIN FOOTBOARDS**

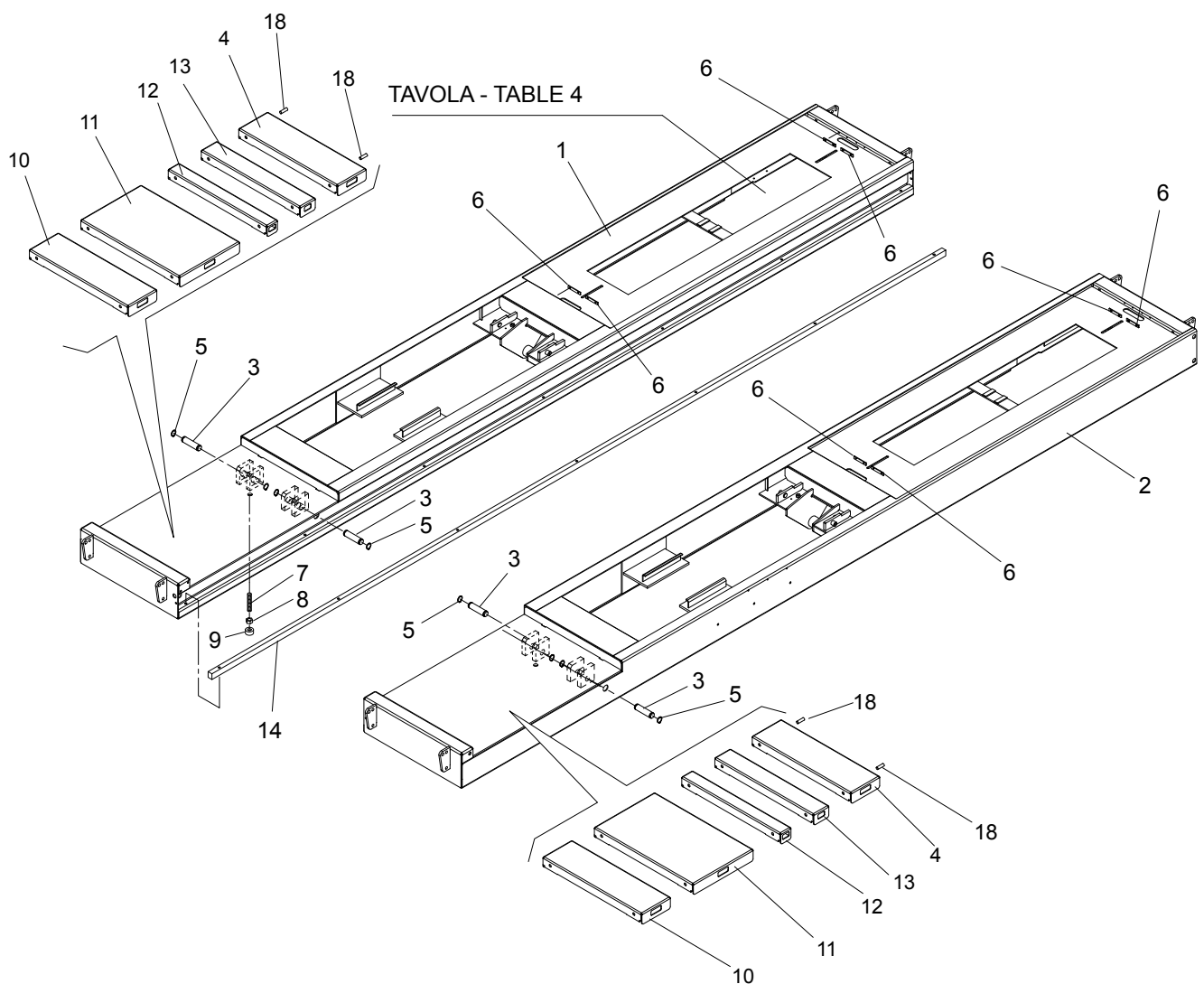
N°tavola / Indice di modifica  
Table no / Change index

ROT.S4242.193247  
ROT.S4246.193421  
ROT.S4246.193490

**2B/1**



DISTANZIALI	Qt. rif. 15 059625100	Qt. rif. 16 059625110	Qt. rif. 17 251023
L.70	20	4	48
L.90	20	4	48
L.184	40	16	112
L.370	20	12	64



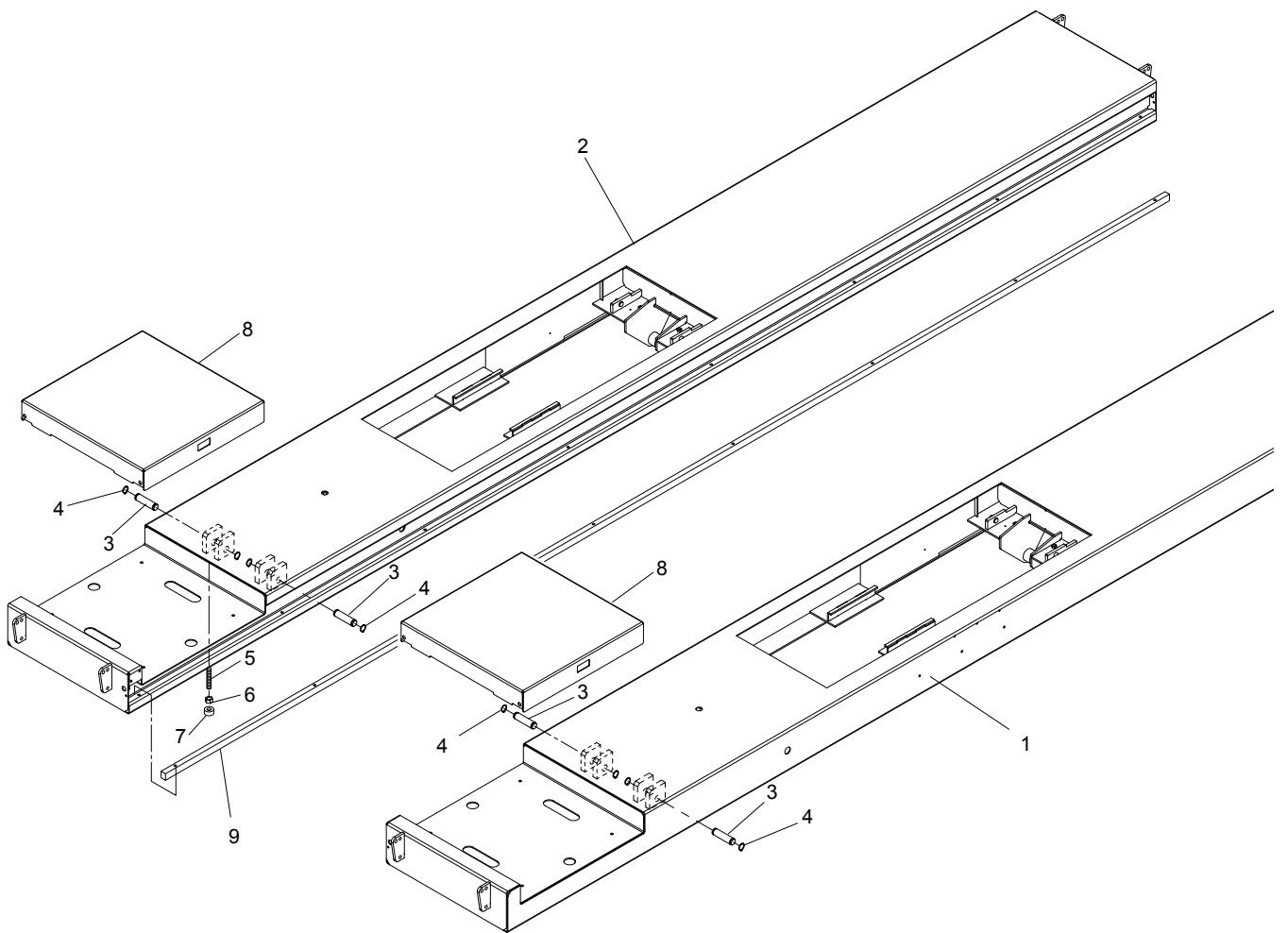


Denominazione tavola **PEDANE PRINCIPALI**  
Table definition **MAIN FOOTBOARDS**

N°tavola / Indice di modifica  
Table no / Change index

ROT.S5055.193544

**2C/0**



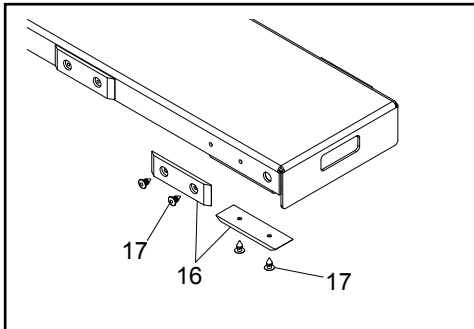


Denominazione tavola **PEDANE PRINCIPALI**  
Table definition **MAIN FOOTBOARDS**

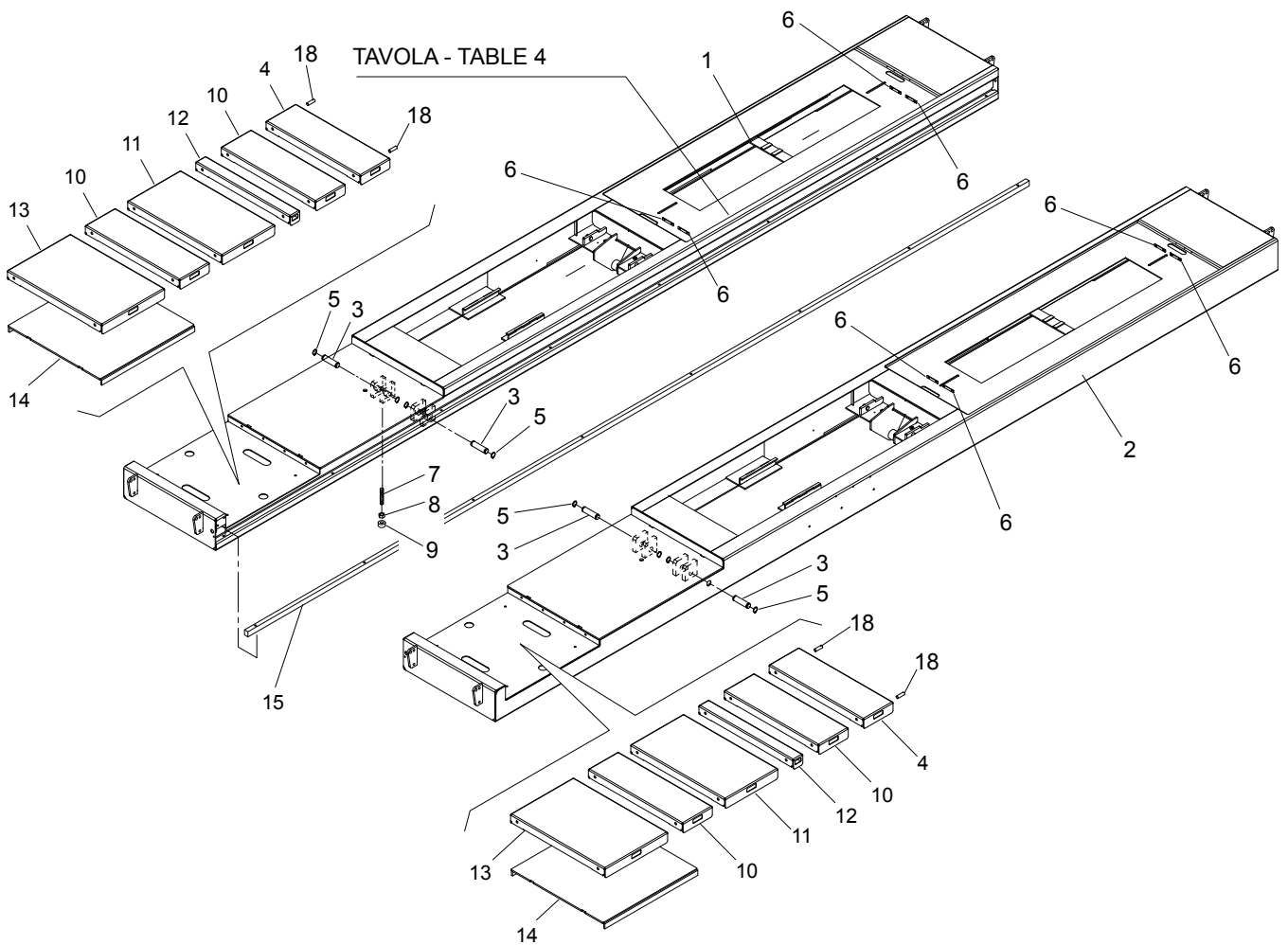
N°tavola / Indice di modifica  
Table no / Change index

ROT.S5055.193636  
ROT.S5055.193612

**2D/0**



DISTANZIALI	Qt. rif. 16 059625100	Qt. rif. 17 251023
L.70	20	40
L.210	60	120
L.370	20	40
L.440	20	40



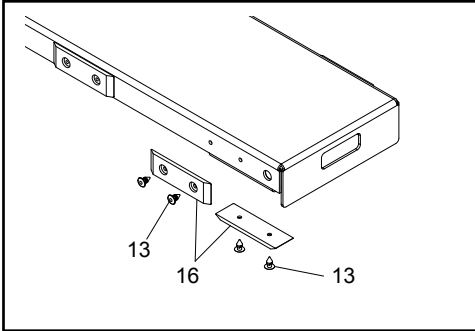


Denominazione tavola **PEDANE PRINCIPALI**  
Table definition **MAIN FOOTBOARDS**

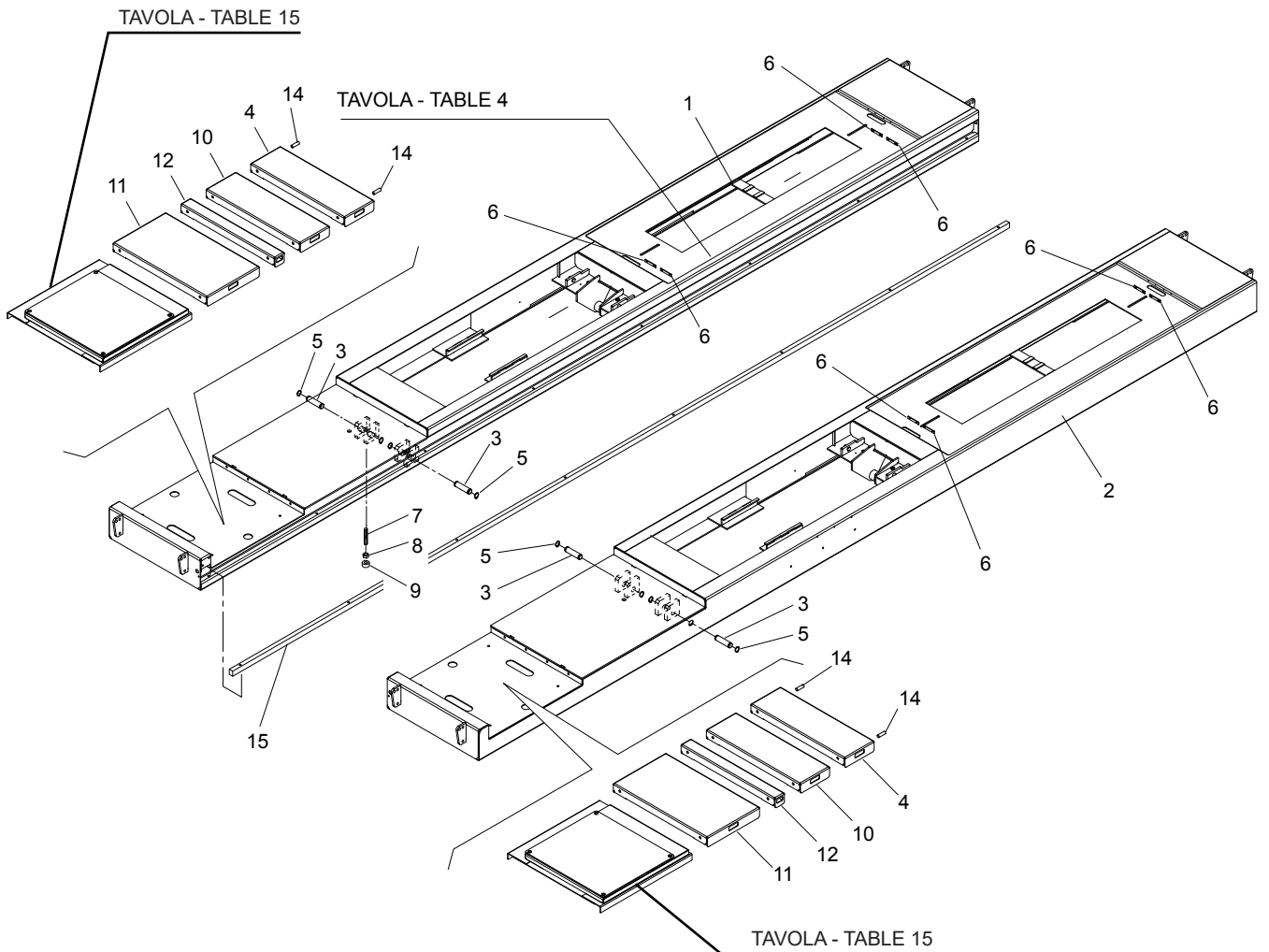
N°tavola / Indice di modifica  
Table no / Change index

ROT.S5055.193698

**2E/0**



DISTANZIALI	Qt. rif. 16 059625100	Qt. rif. 17 251023
L.70	20	40
L.210	40	80
L.370	20	40
L.440	20	40



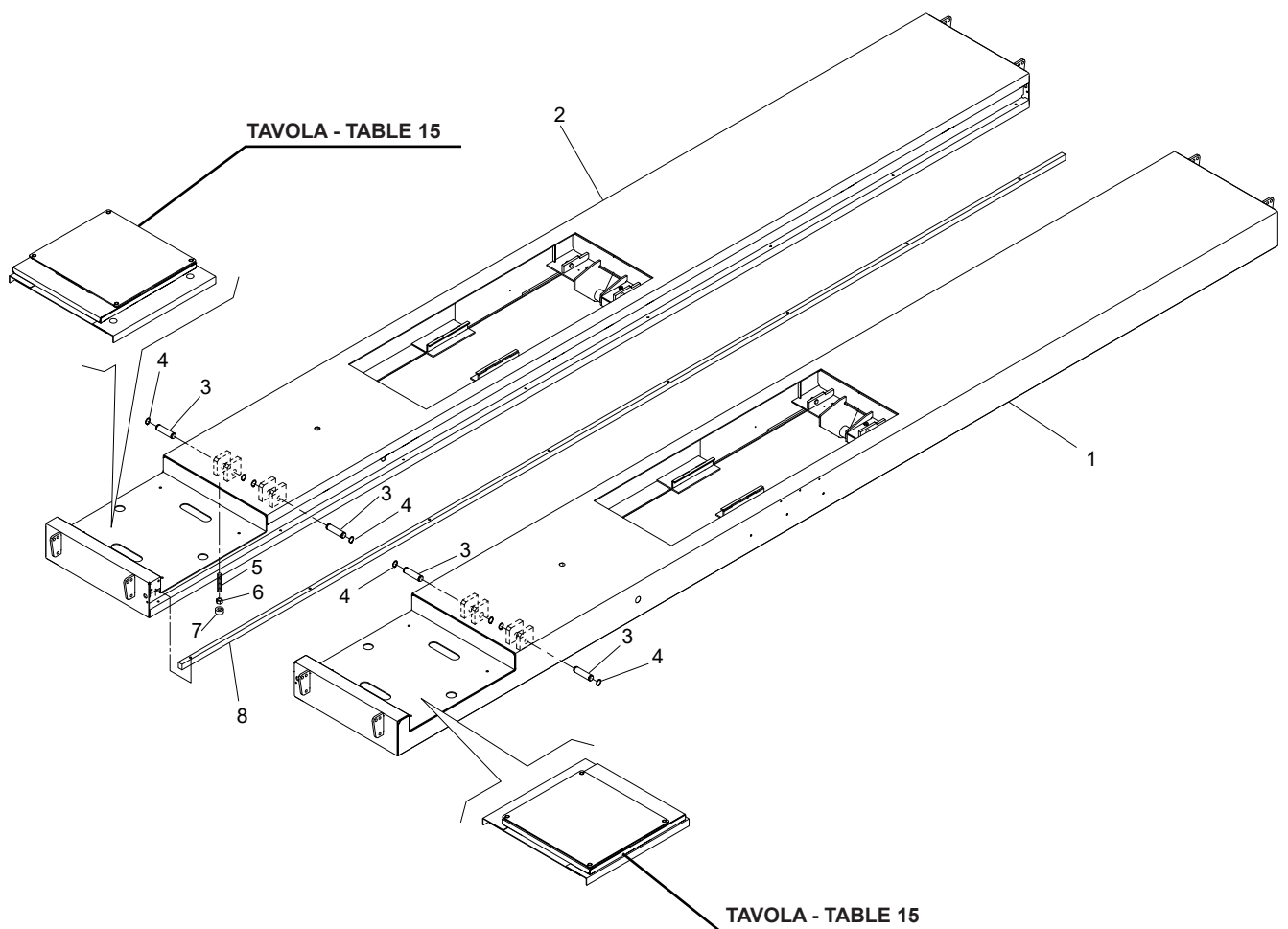


Denominazione tavola **PEDANE PRINCIPALI**  
Table definition **MAIN FOOTBOARDS**

N°tavola / Indice di modifica  
Table no / Change index

S50LT55CAT-PD8-I

**2F/0**



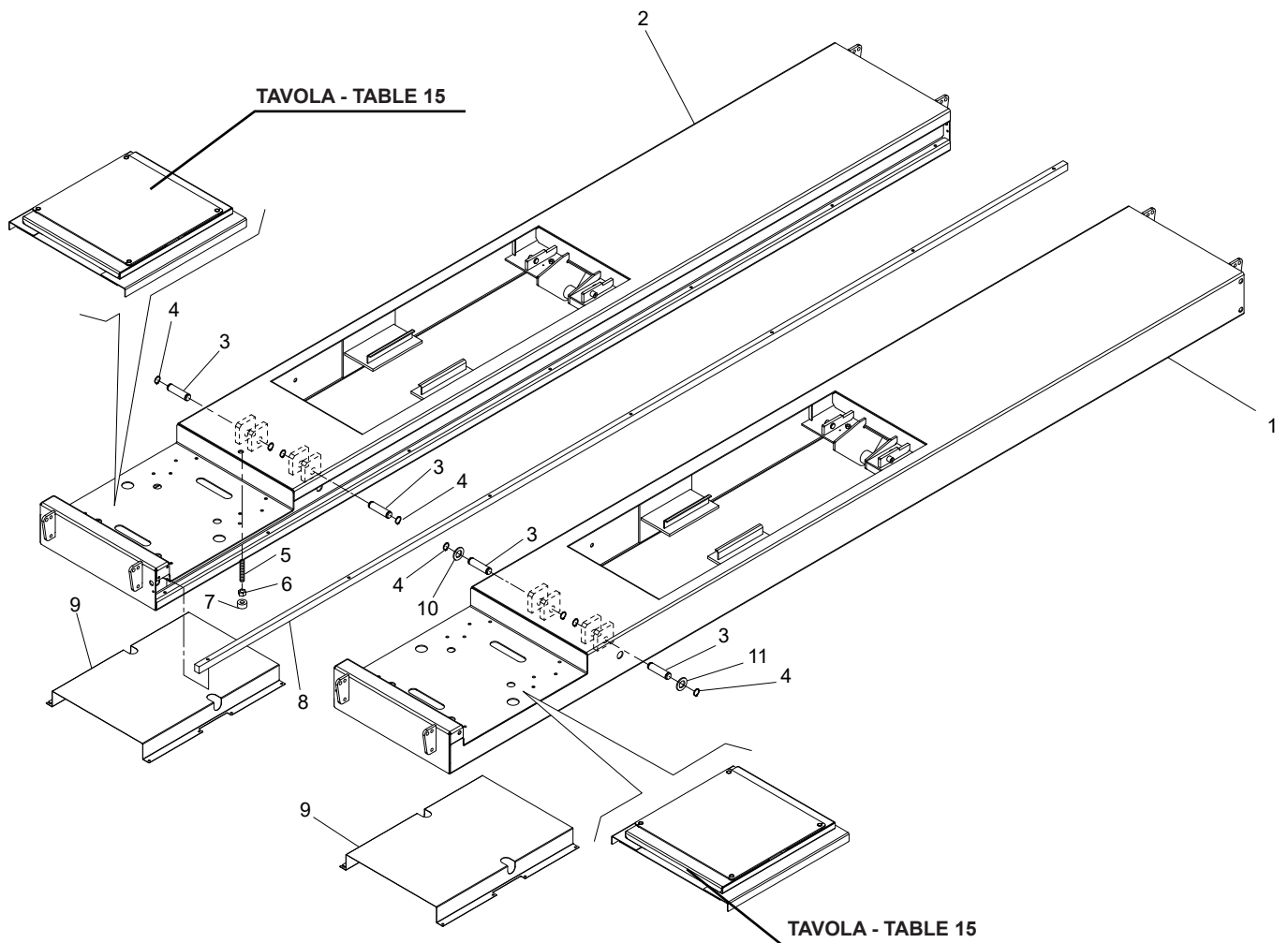


Denominazione tavola **PEDANE PRINCIPALI**  
Table definition **MAIN FOOTBOARDS**

N°tavola / Indice di modifica  
Table no / Change index

ROT.S4242.193148

**2G/1**



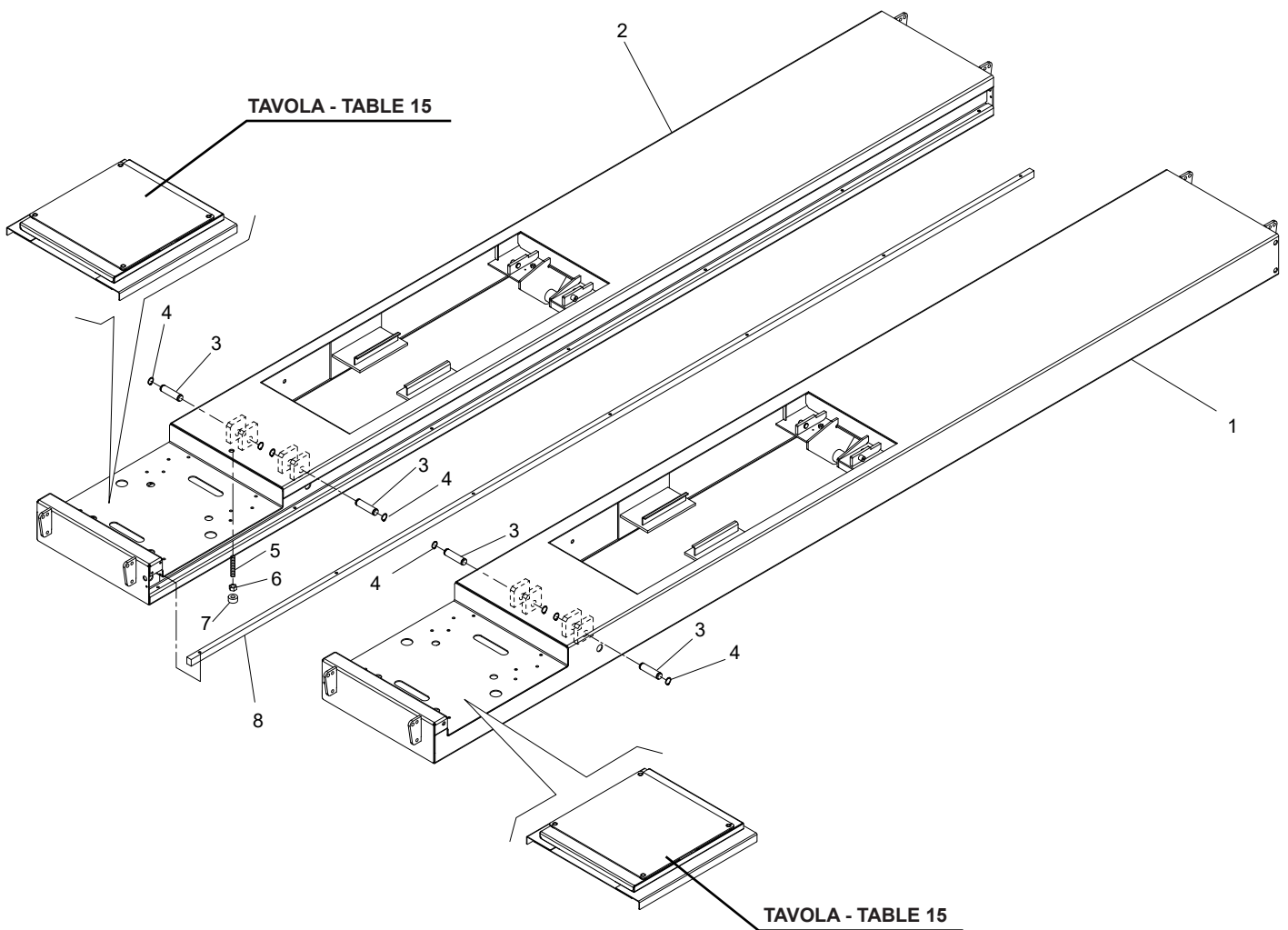


Denominazione tavola **PEDANE PRINCIPALI**  
Table definition **MAIN FOOTBOARDS**

N°tavola / Indice di modifica  
Table no / Change index

S42LT46CAT-PD8-I

**2H/0**



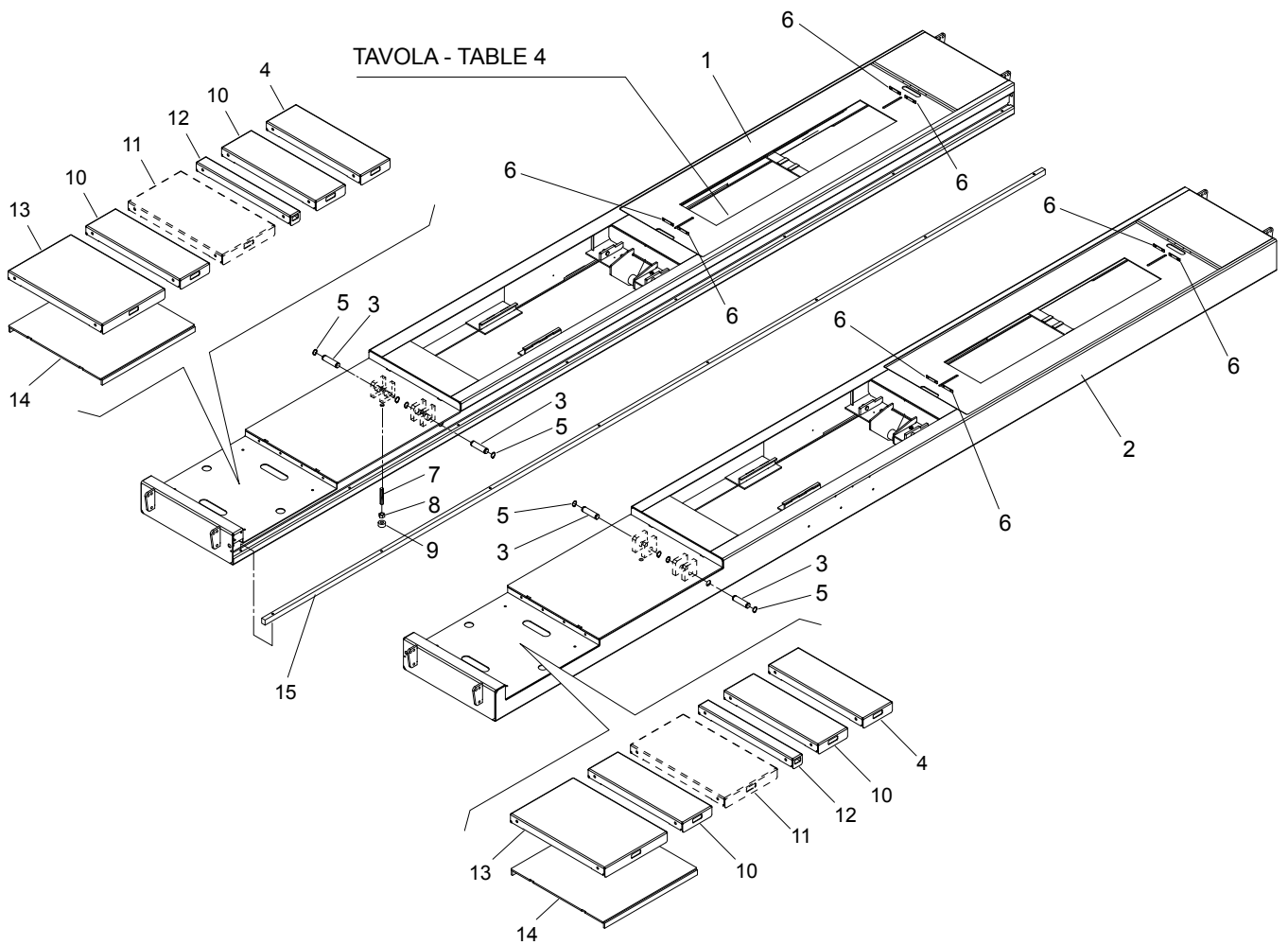


Denominazione tavola **PEDANE PRINCIPALI**  
Table definition **MAIN FOOTBOARDS**


N°tavola / Indice di modifica  
Table no / Change index

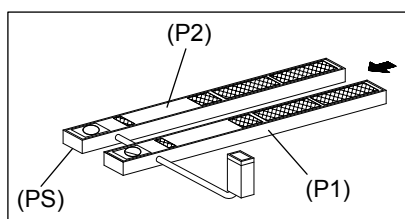
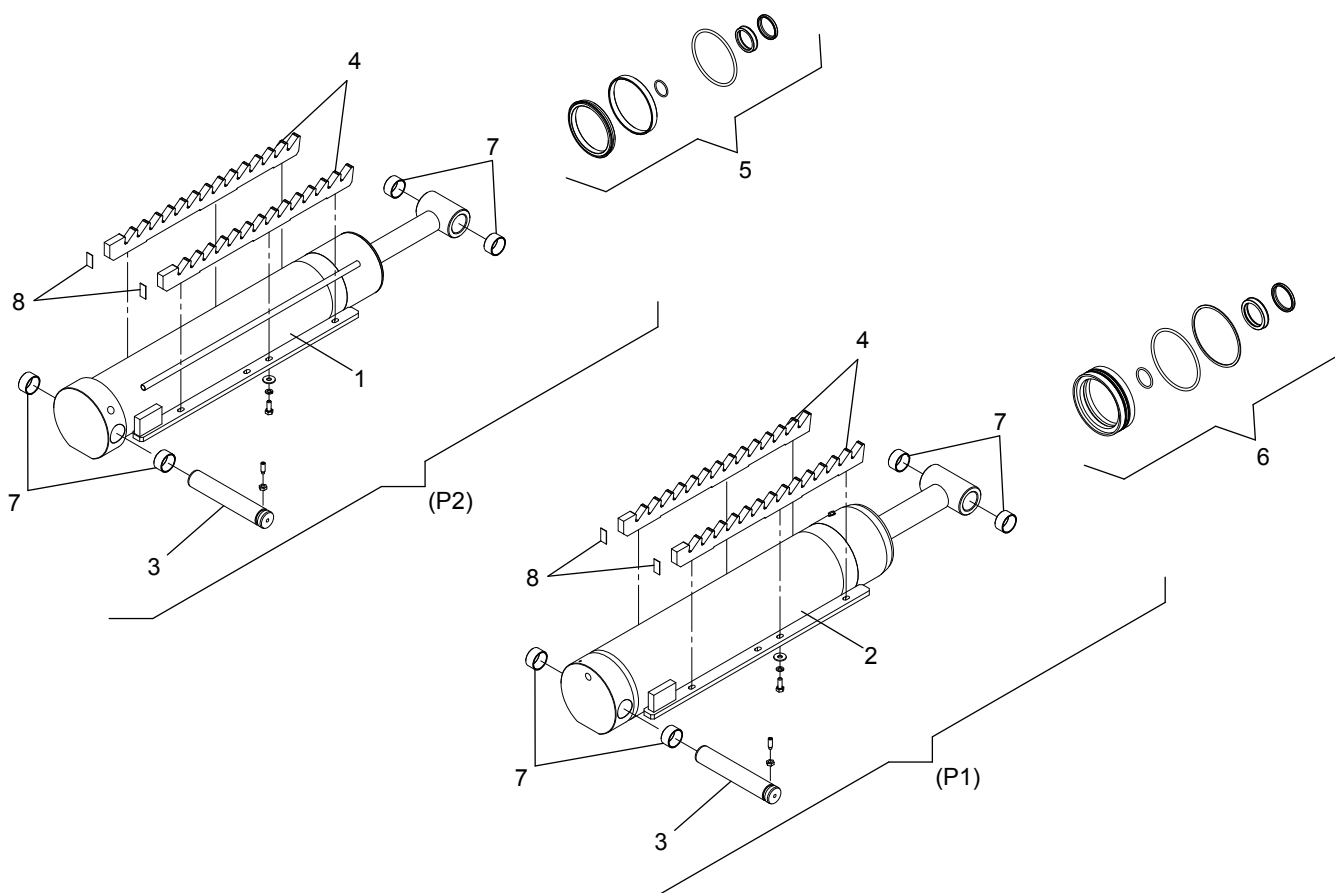
ROT.S6055.193766

**21/0**





	Denominazione tavola <b>CILINDRI IDRAULICI SOLLEVATORE PRINCIPALE</b> Table definition <b>MAIN LIFT HYDRAULIC CYLINDERS</b>	N°tavola / Indice di modifica Table no / Change index
	<b>S42LT42CAT-I</b> <b>ROT.S4242.193148</b> <b>ROT.S4242.193247</b> <b>ROT.S4246.193292</b>	<b>ROT.S4246.193421</b> <b>ROT.S4246.193490</b> <b>S42LT46CAT-PD8-I</b>





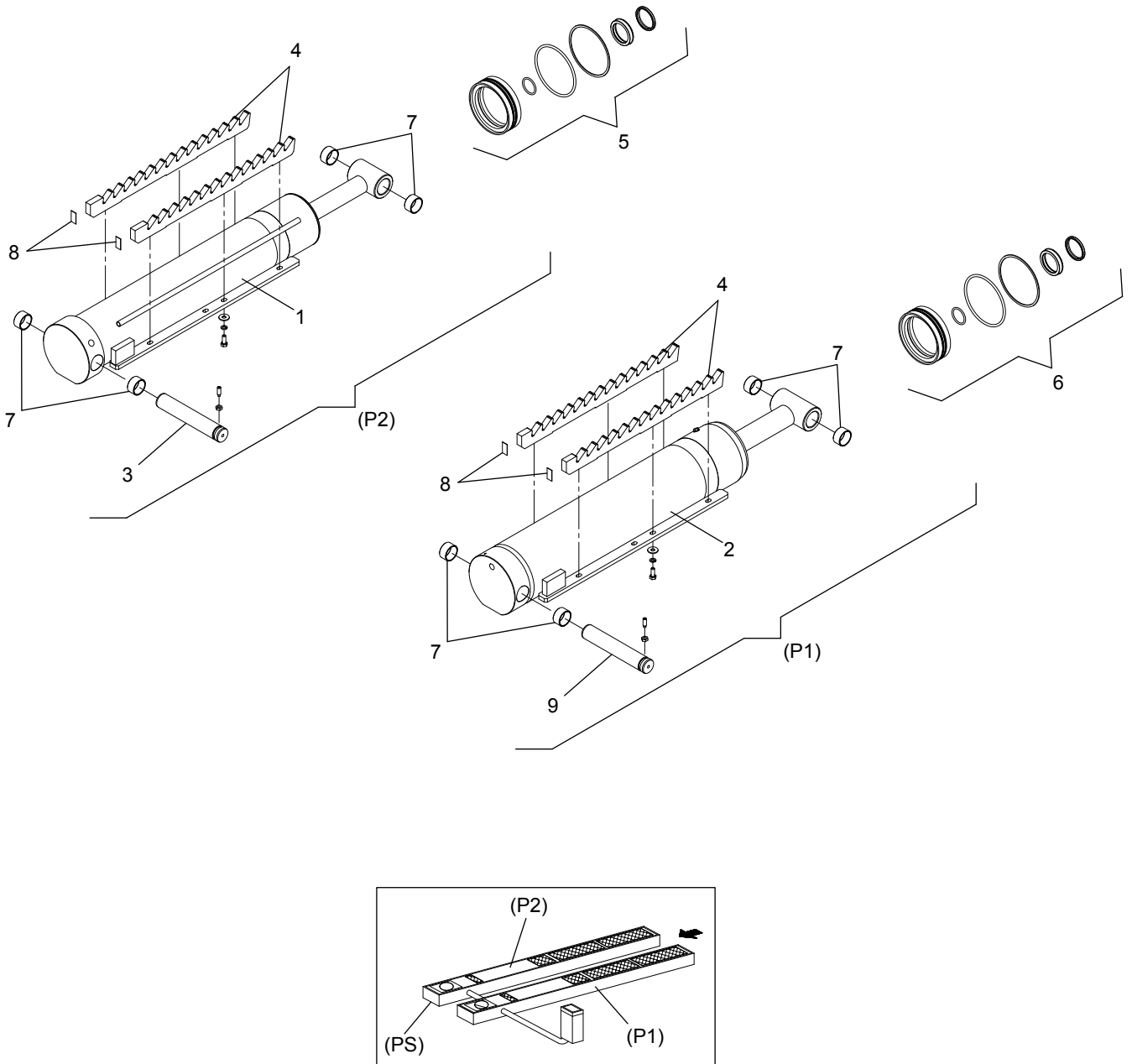
Denominazione tavola **CILINDRI IDRAULICI SOLLEVATORE PRINCIPALE**  
Table definition **MAIN LIFT HYDRAULIC CYLINDERS**

N°tavola / Indice di modifica  
Table no / Change index

ROT.S5055.193544  
ROT.S5055.193636  
ROT.S5055.193612

S50LT55CAT-PD8-I  
ROT.S5055.193698  
ROT.S6055.193766

**3B/0**



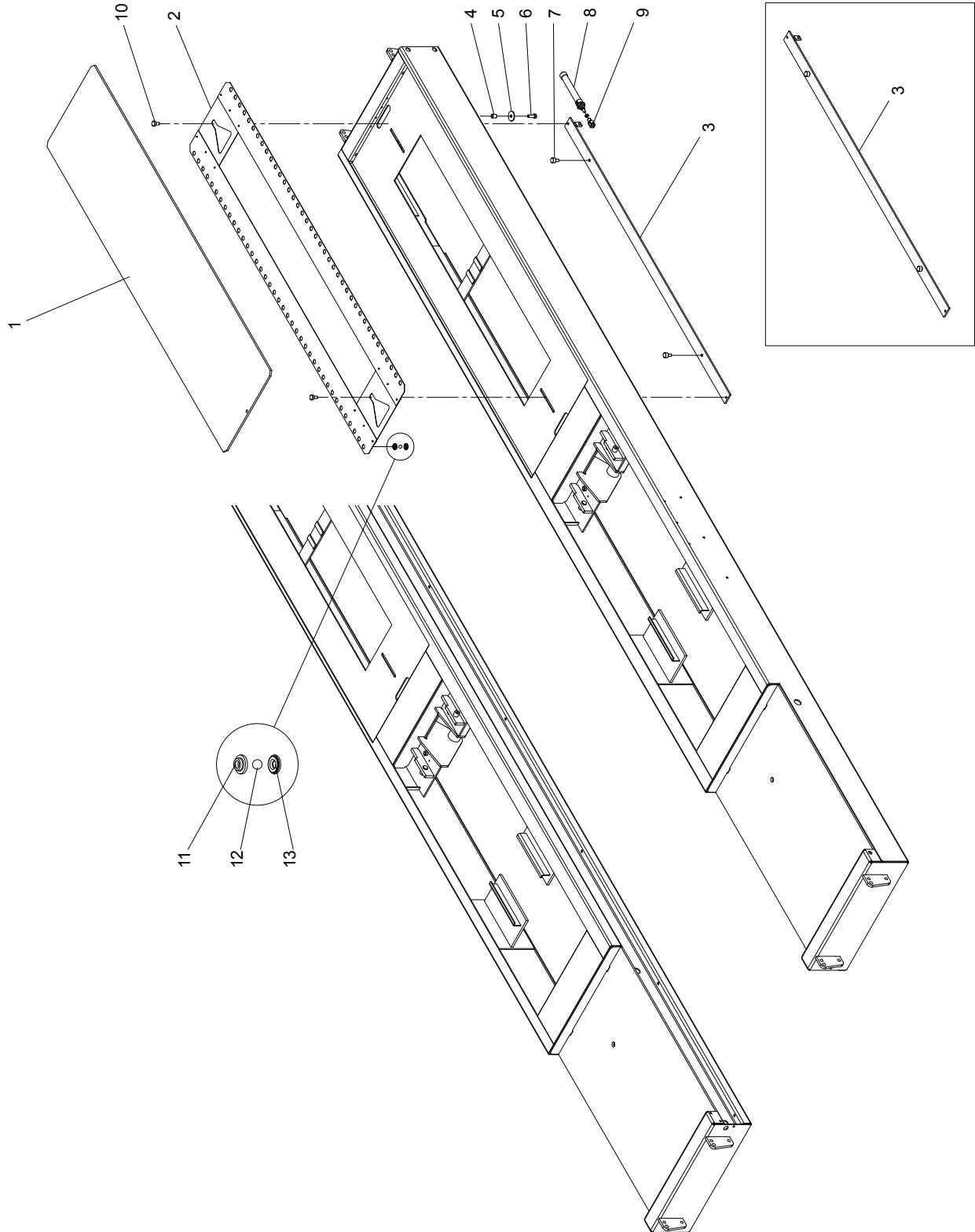


Denominazione tavola **PEDANINE ASSETTO**  
Table definition **BOARD TRIMS**

N°tavola / Indice di modifica  
Table no / Change index

ROT.S4242.193247  
ROT.S4246.193421  
ROT.S4246.193490

**4A/1**



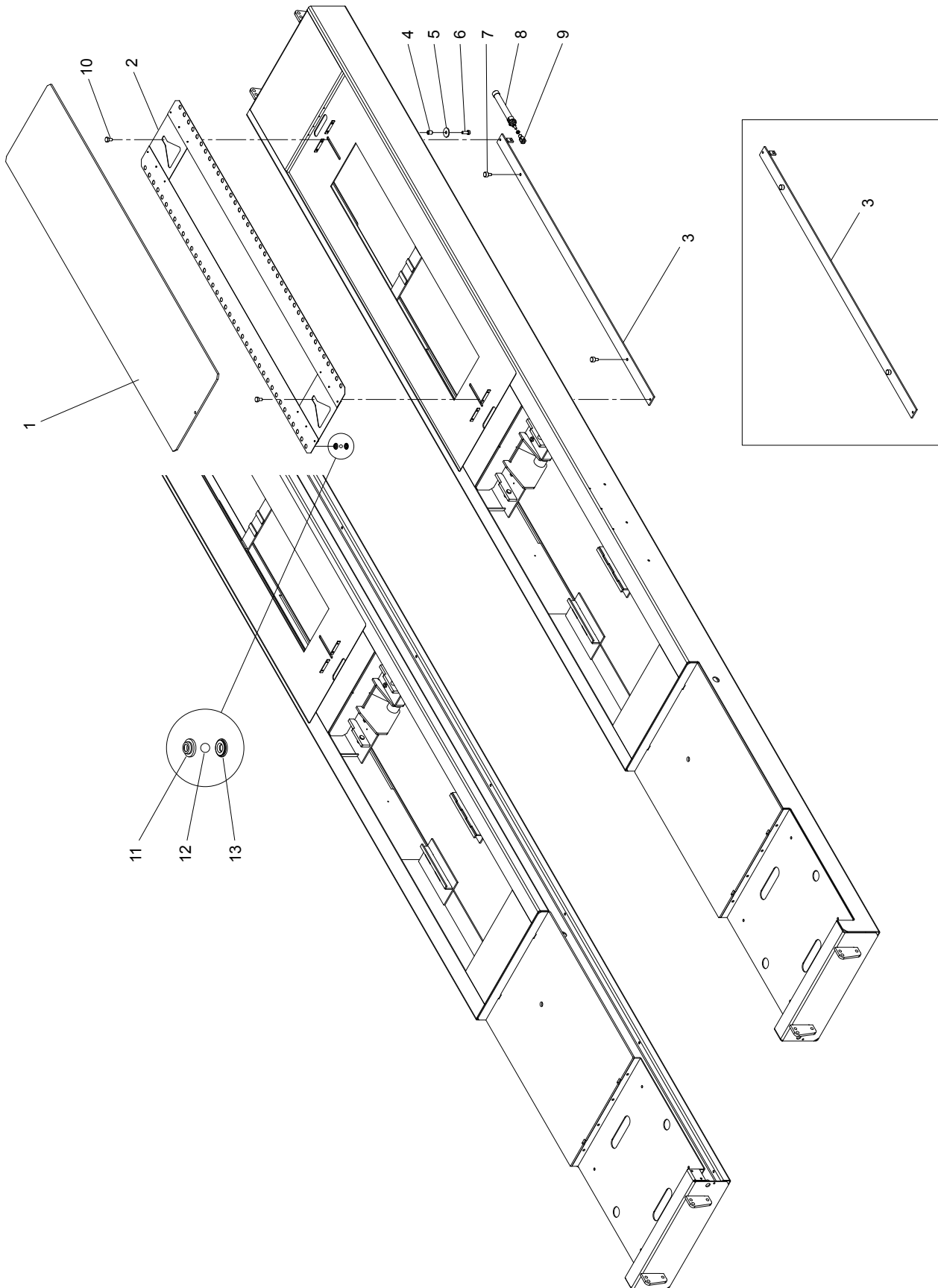



Denominazione tavola **PEDANINE ASSETTO**  
Table definition **BOARD TRIMS**

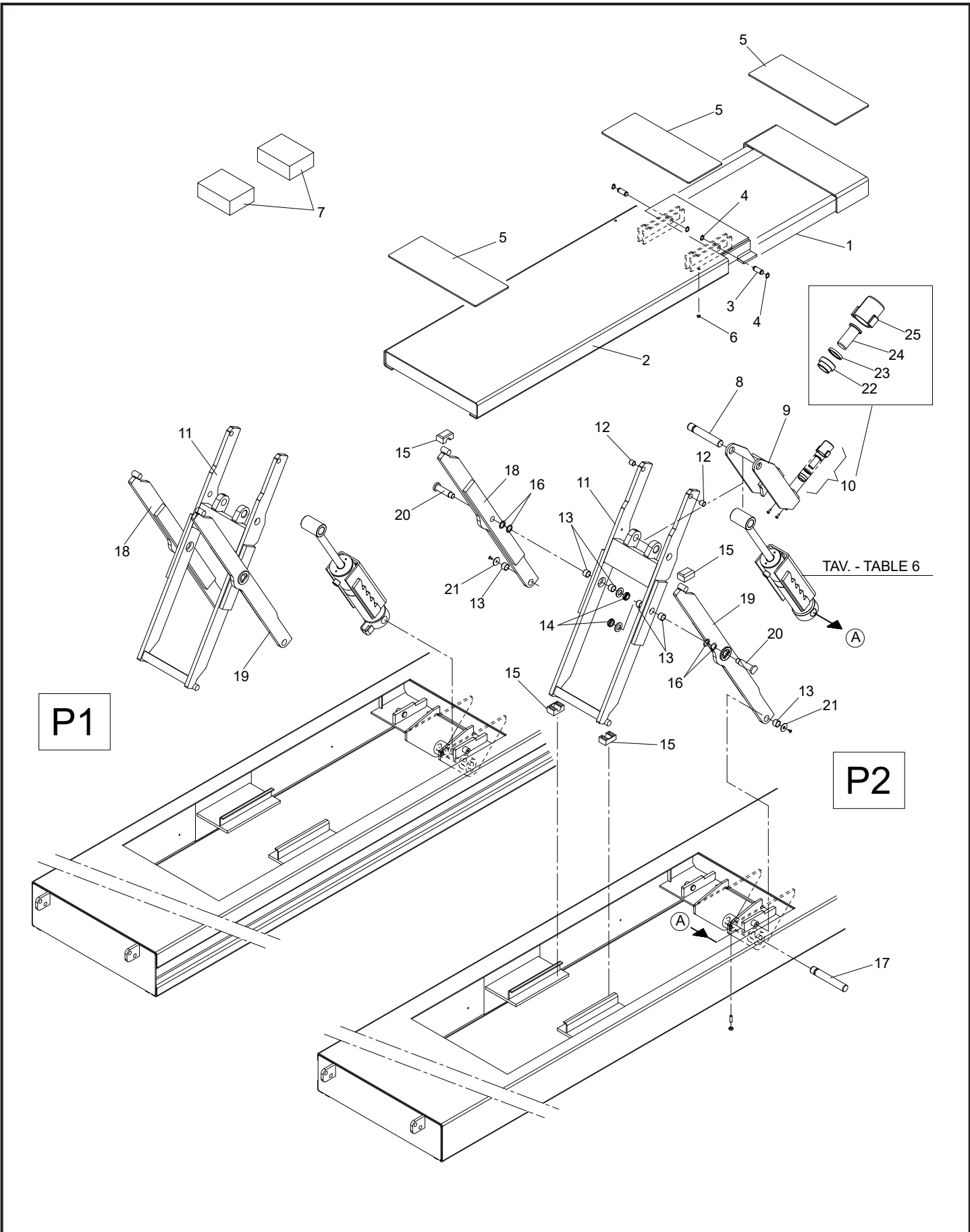
N°tavola / Indice di modifica  
Table no / Change index

ROT.S5055.193636  
ROT.S5055.193612  
ROT.S5055.193698  
ROT.S6055.193766

**4B/0**



	Denominazione tavola <b>SOLLEVATORE INTEGRATO</b> Table definition <b>LIFT TABLE</b>	N°tavola / Indice di modifica Table no / Change index
	<b>S42LT42CAT-I</b> <b>ROT.S4242.193148</b> <b>ROT.S4242.193247</b> <b>ROT.S4246.193292</b>	<b>ROT.S4246.193421</b> <b>ROT.S4246.193490</b> <b>S42LT46CAT-PD8-I</b> <b>ROT.S6055.193766</b>



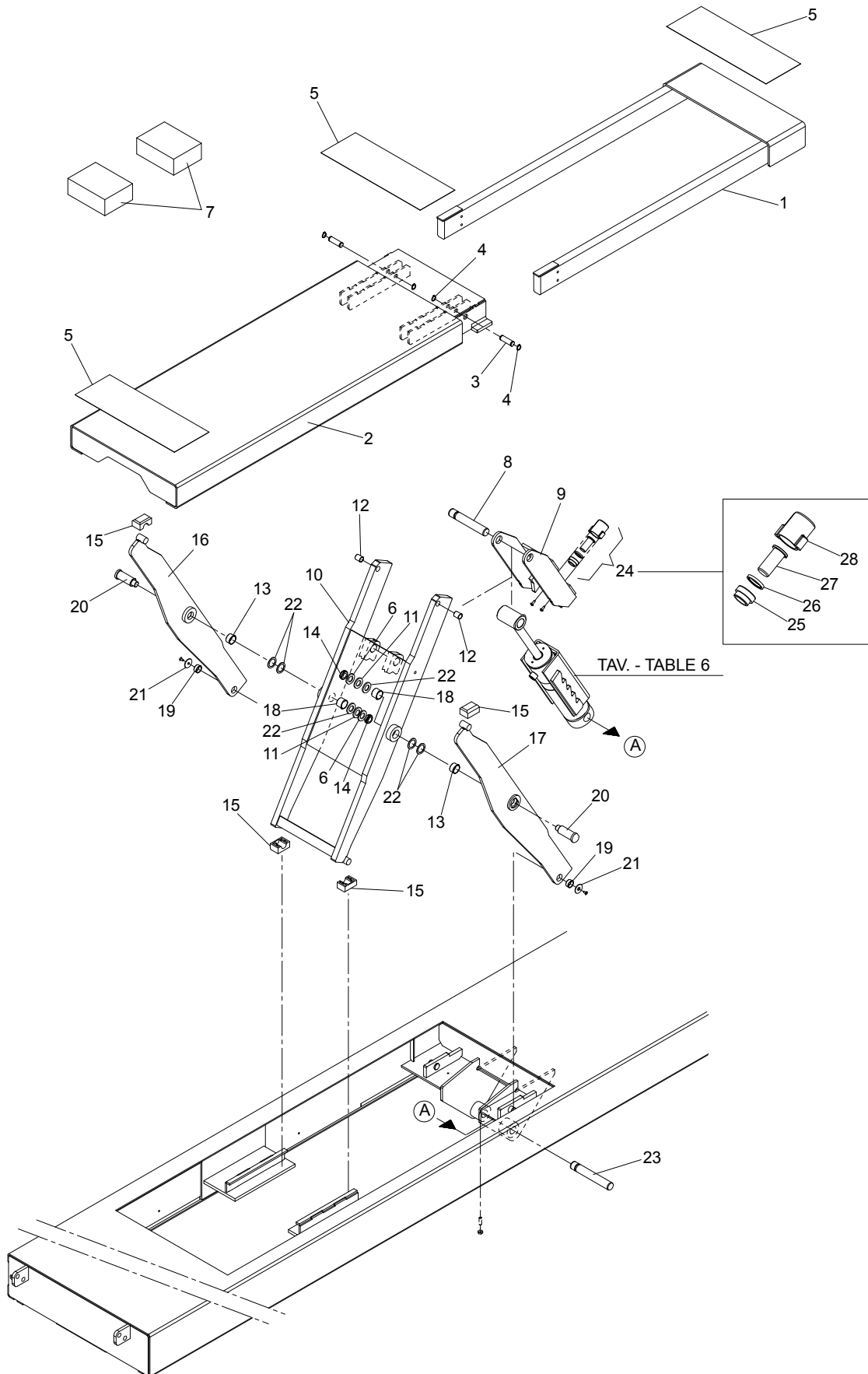



Denominazione tavola **SOLLEVATORE INTEGRATO**  
Table definition **LIFT TABLE**

N°tavola / Indice di modifica  
Table no / Change index

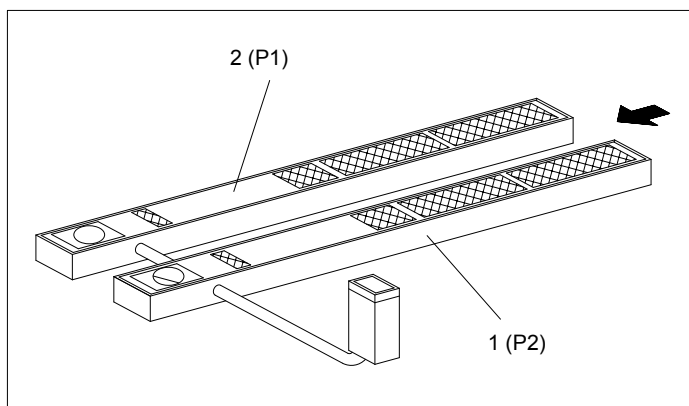
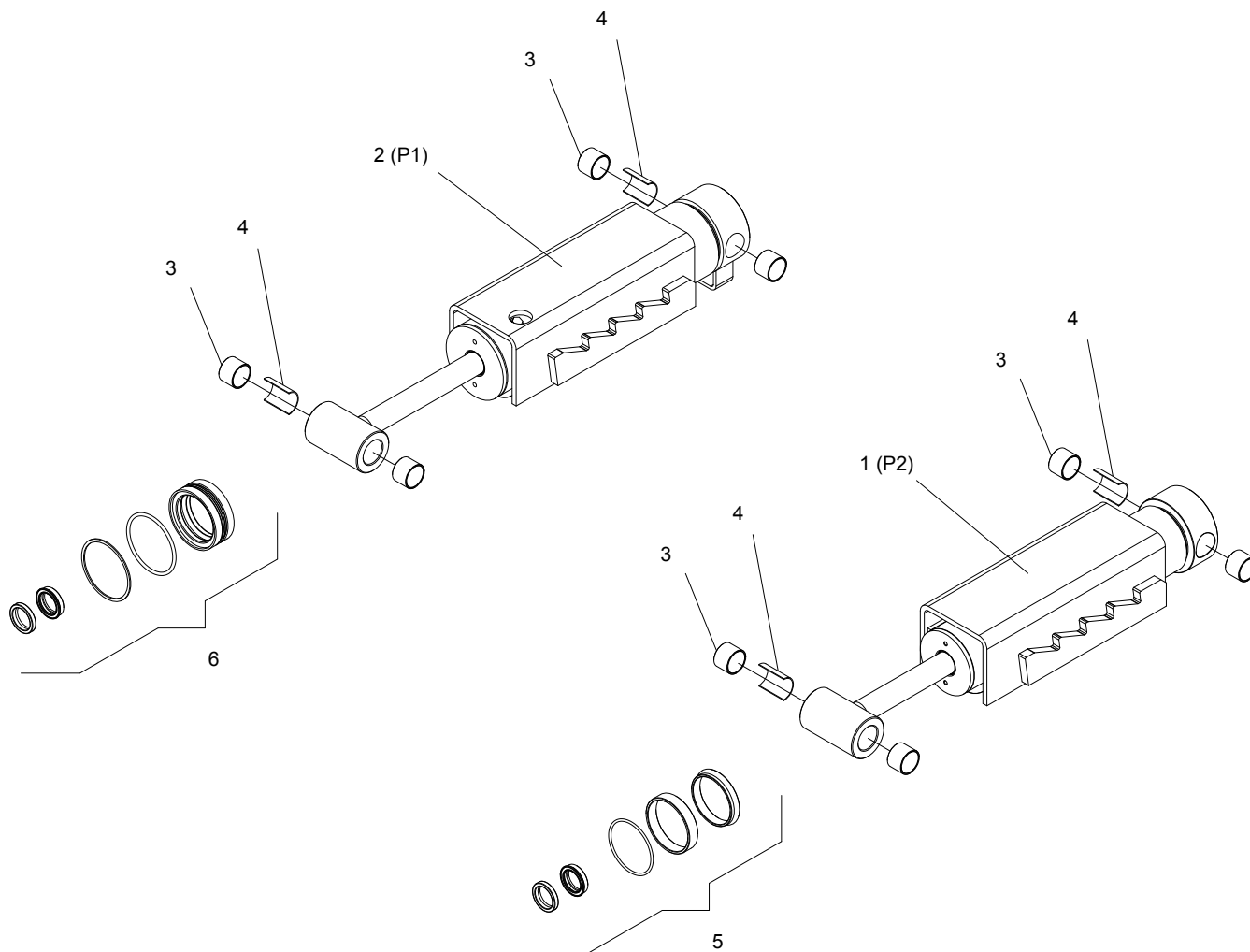
ROT.S5055.193544  
ROT.S5055.193636  
ROT.S5055.193612  
S50LT55CAT-PD8-I  
ROT.S5055.193698

**5B/0**



	Denominazione tavola <b>CILINDRI SOLLEVATORE INTEGRATO</b> Table definition <b>LIFT TABLE CYLINDERS</b>	N°tavola / Indice di modifica Table no / Change index
	S42LT42CAT-I ROT.S4242.193148 ROT.S4242.193247 ROT.S4246.193292 ROT.S4246.193421	ROT.S4246.193490 S42LT46CAT-PD8-I ROT.S5055.193544 ROT.S5055.193636 ROT.S5055.193612

**6/1**





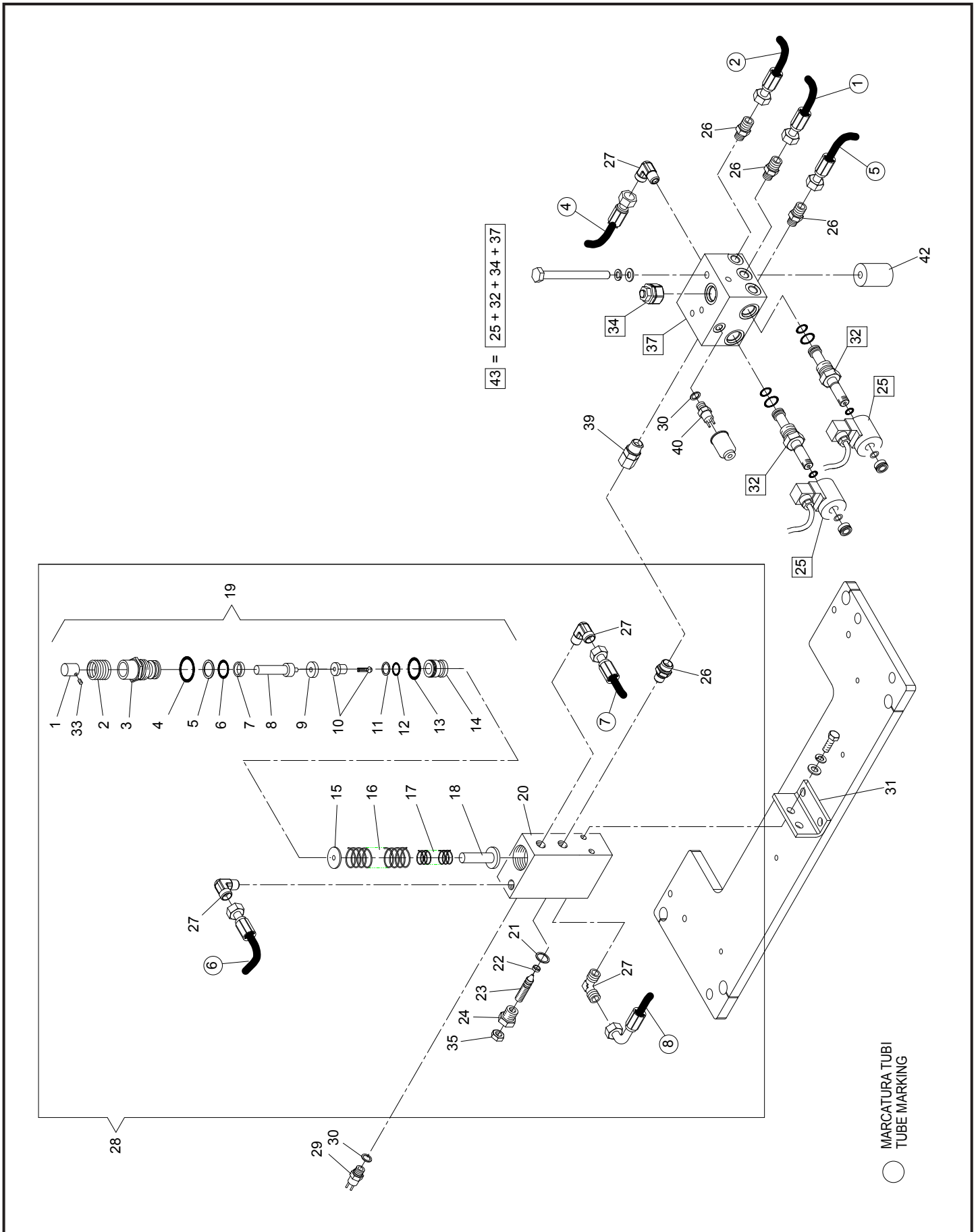
Denominazione tavola **GRUPPO VALVOLE IDRAULICHE**  
Table definition **HYDRAULIC VALVE UNIT**

N°tavola / Indice di modifica  
Table no / Change index

S42LT42CAT-I  
ROT.S4242.193247  
ROT.S4246.193292  
ROT.S4246.193421  
ROT.S4246.193490

ROT.S5055.193544  
ROT.S5055.193636  
ROT.S5055.193612  
ROT.S6055.193766

**7A/0**







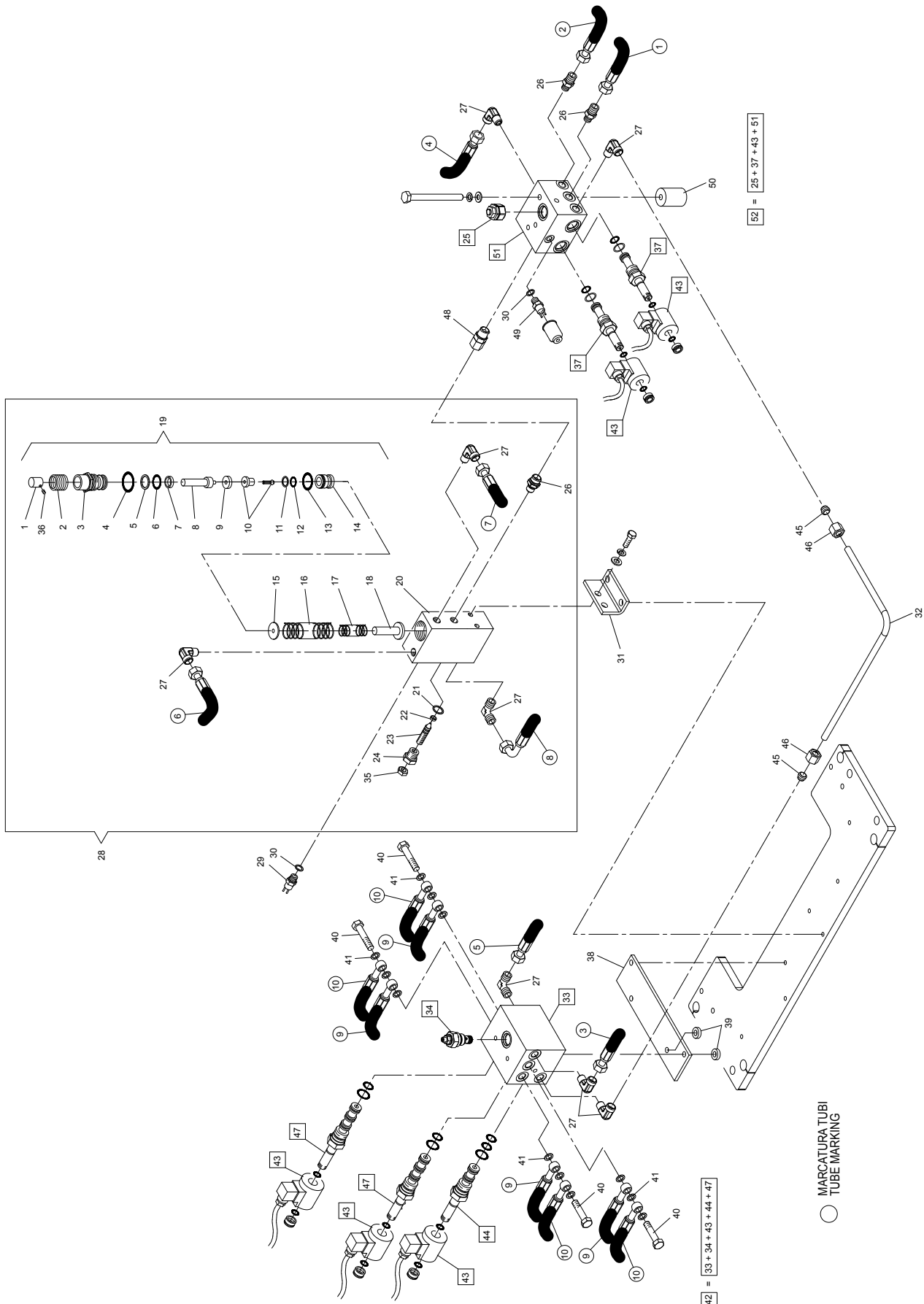
Denominazione tavola  
Table definition

**GRUPPO VALVOLE IDRAULICHE**  
**HYDRAULIC VALVE UNIT**

ROT.S4242.193148  
S42LT46CAT-PD8-I  
S50LT55CAT-PD8-I  
ROT.S5055.193698

N°tavola / Indice di modifica  
Table no / Change index

**7B/0**





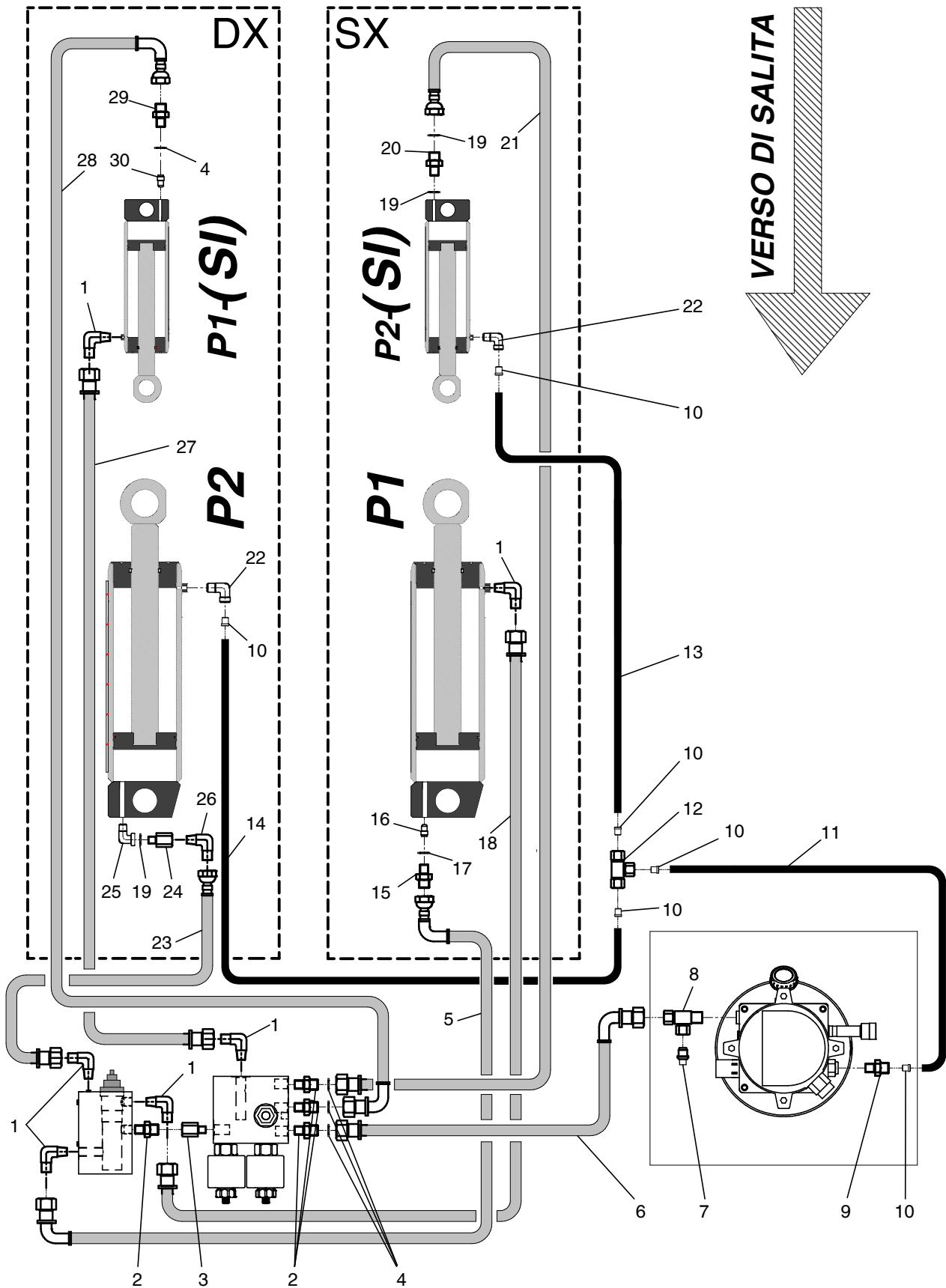
Denominazione tavola **IMPIANTO IDRAULICO**  
Table definition **HYDRAULIC SYSTEM**

N°tavola / Indice di modifica  
Table no / Change index

S42LT42CAT-I  
ROT.S4242.193247  
ROT.S4246.193292  
ROT.S4246.193421

ROT.S4246.193490  
ROT.S5055.193544  
ROT.S5055.193636  
ROT.S5055.193612

**8/1**



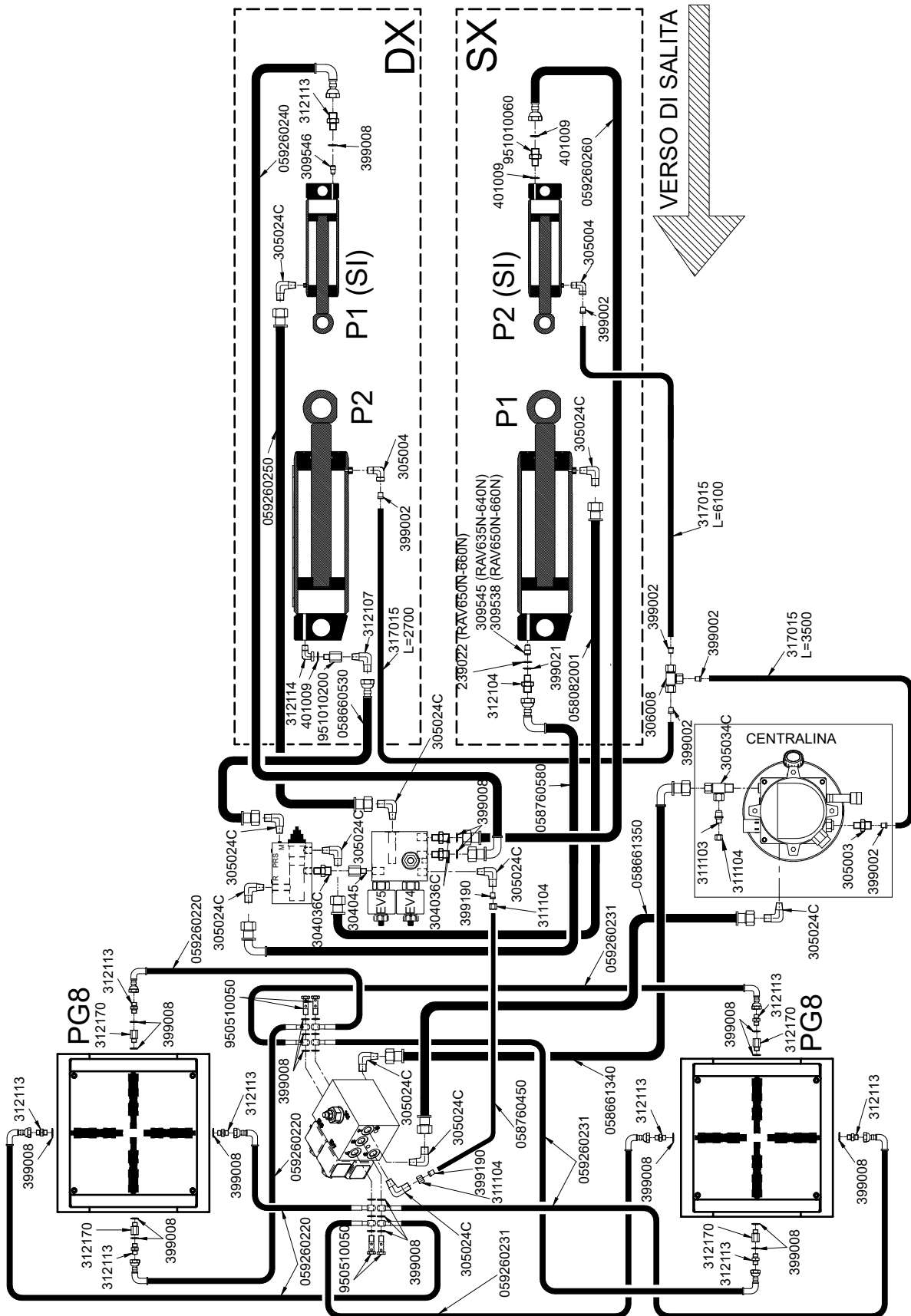


Denominazione tavola **IMPIANTO IDRAULICO**  
Table definition **HYDRAULIC SYSTEM**

N°tavola / Indice di modifica  
Table no / Change index

ROT.S4242.193148  
S50LT55CAT-PD8-I  
ROT.S5055.193698

**8A/1**



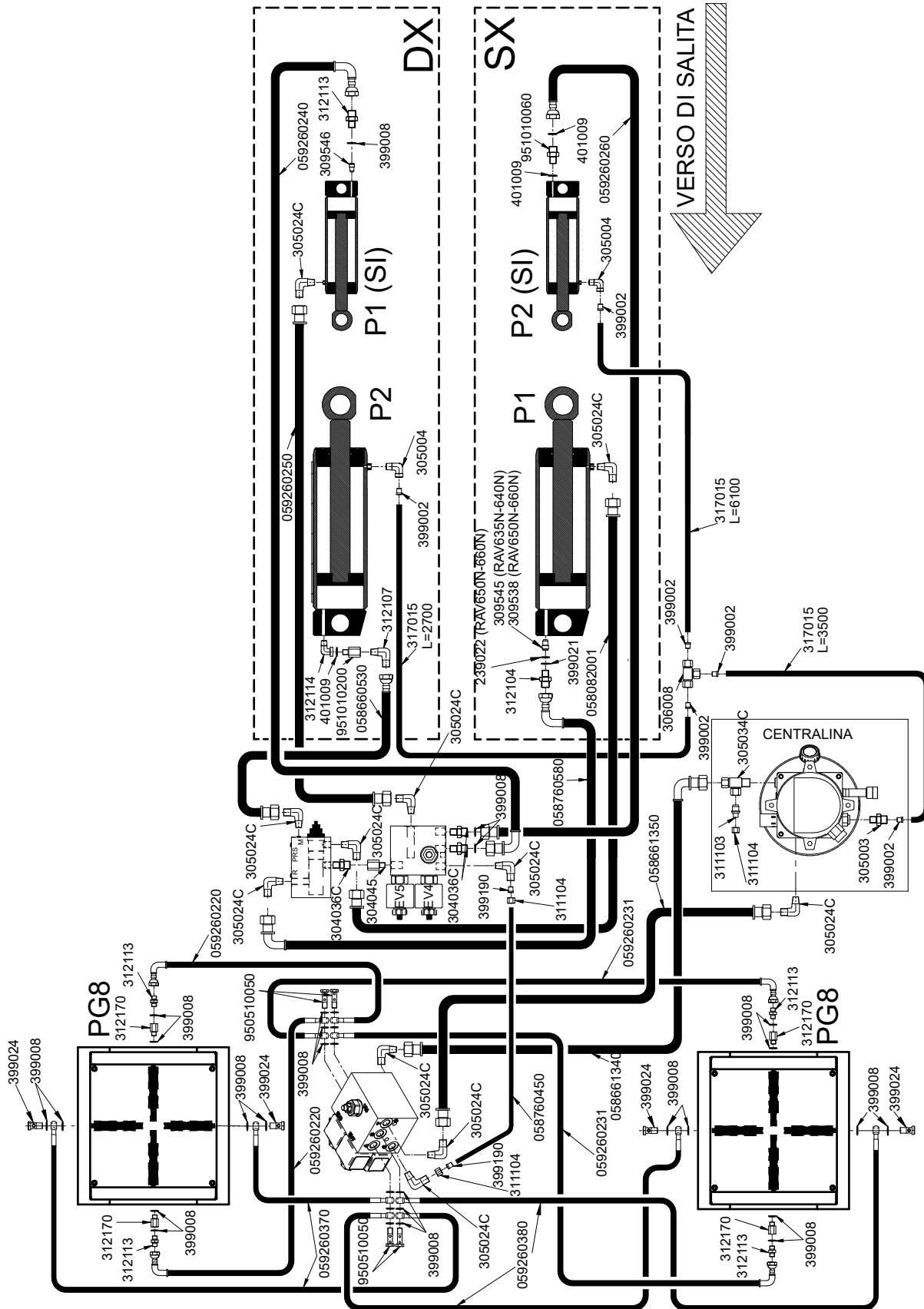


Denominazione tavola **IMPIANTO IDRAULICO**  
Table definition **HYDRAULIC SYSTEM**

N°tavola / Indice di modifica  
Table no / Change index

ROT.S4242.193148

**8B/0**



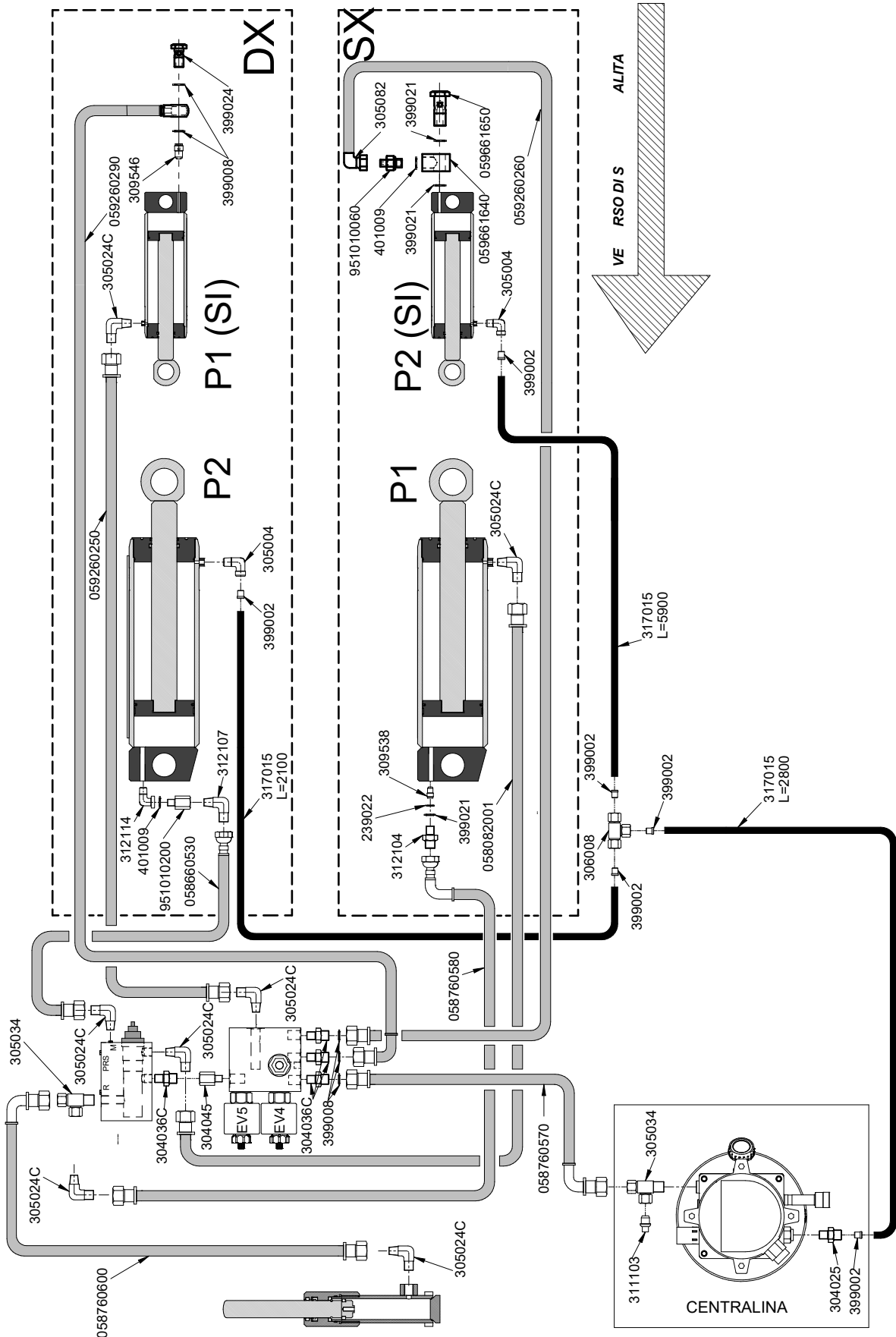



Denominazione tavola **IMPIANTO IDRAULICO**  
Table definition **HYDRAULIC SYSTEM**

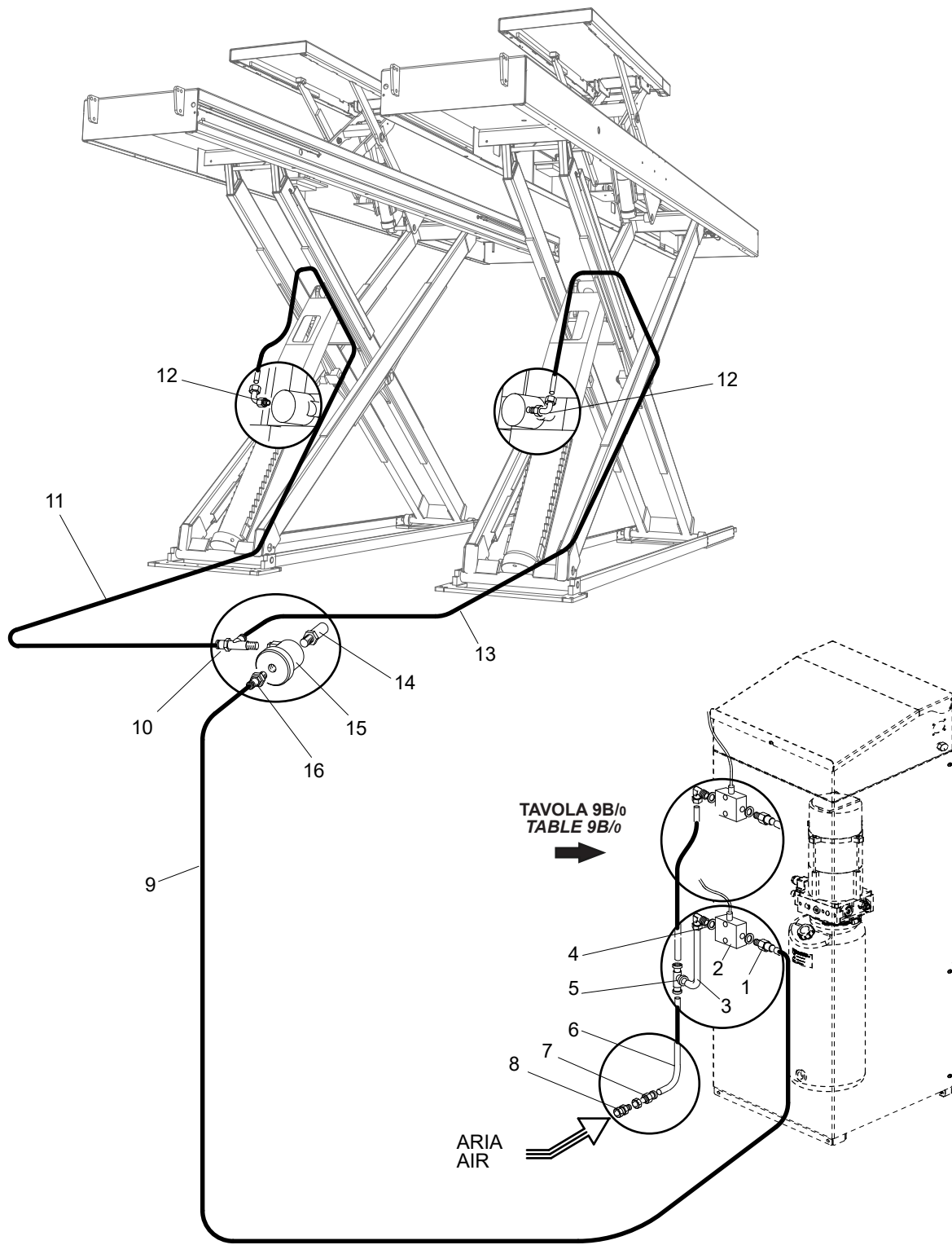
N°tavola / Indice di modifica  
Table no / Change index


ROT.S6055.193766

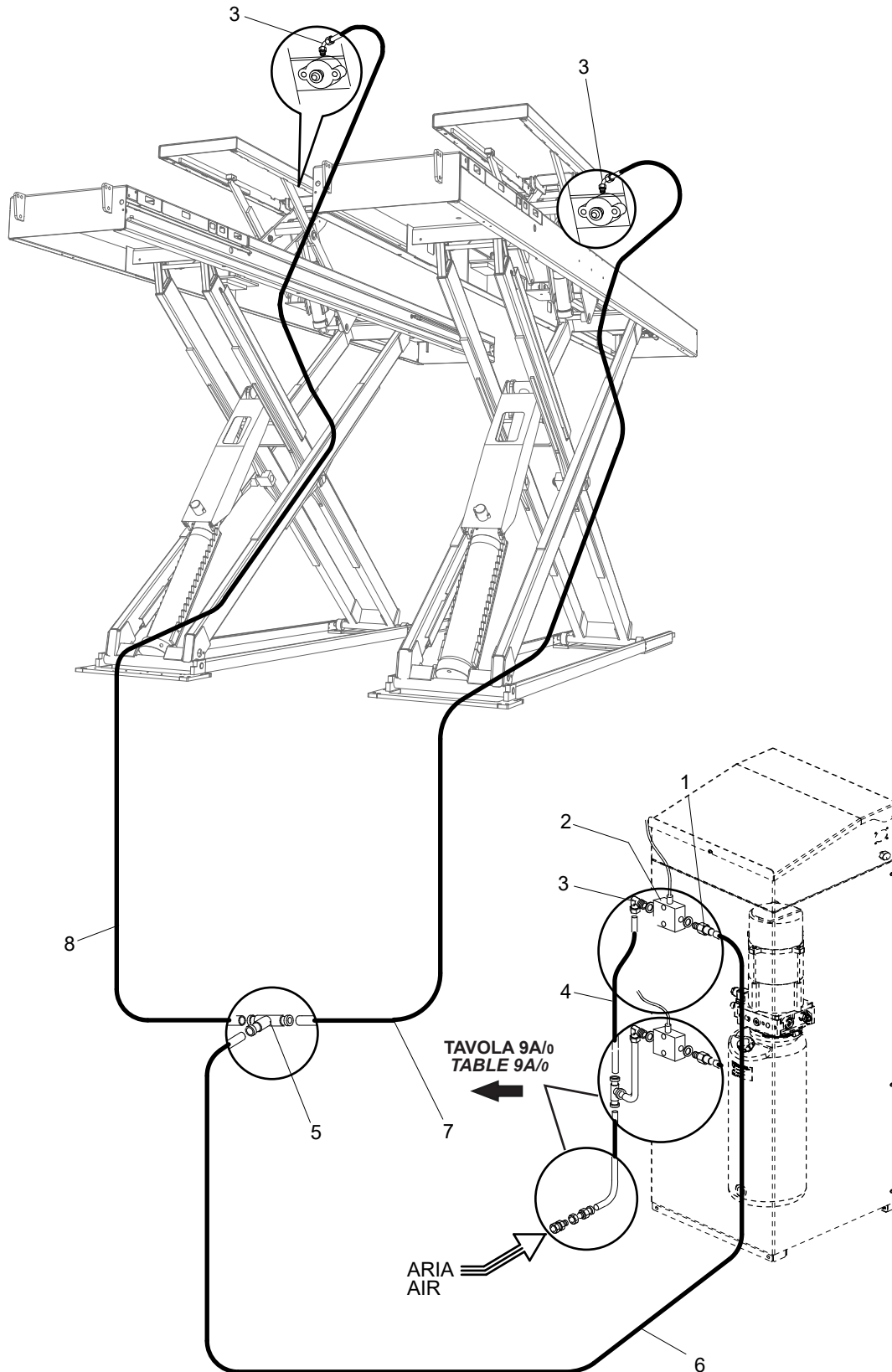
**8C/0**



	Denominazione tavola <b>IMPIANTO PNEUMATICO</b> Table definition <b>PNEUMATIC SYSTEM</b>	N°tavola / Indice di modifica Table no / Change index
	<b>S42LT42CAT-I</b> <b>ROT.S4242.193148</b> <b>ROT.S4246.193292</b>	<b>ROT.S5055.193544</b> <b>S50LT55CAT-PD8-I</b>



	Denominazione tavola <b>IMPIANTO PNEUMATICO SOLLEVATORE INTEGRATO</b> Table definition <b>LIFT TABLE PNEUMATIC SYSTEM</b>	N°tavola / Indice di modifica Table no / Change index
	<b>S42LT42CAT-I</b> <b>ROT.S4242.193148</b> <b>ROT.S4246.193292</b>	<b>ROT.S5055.193544</b> <b>S50LT55CAT-PD8-I</b>





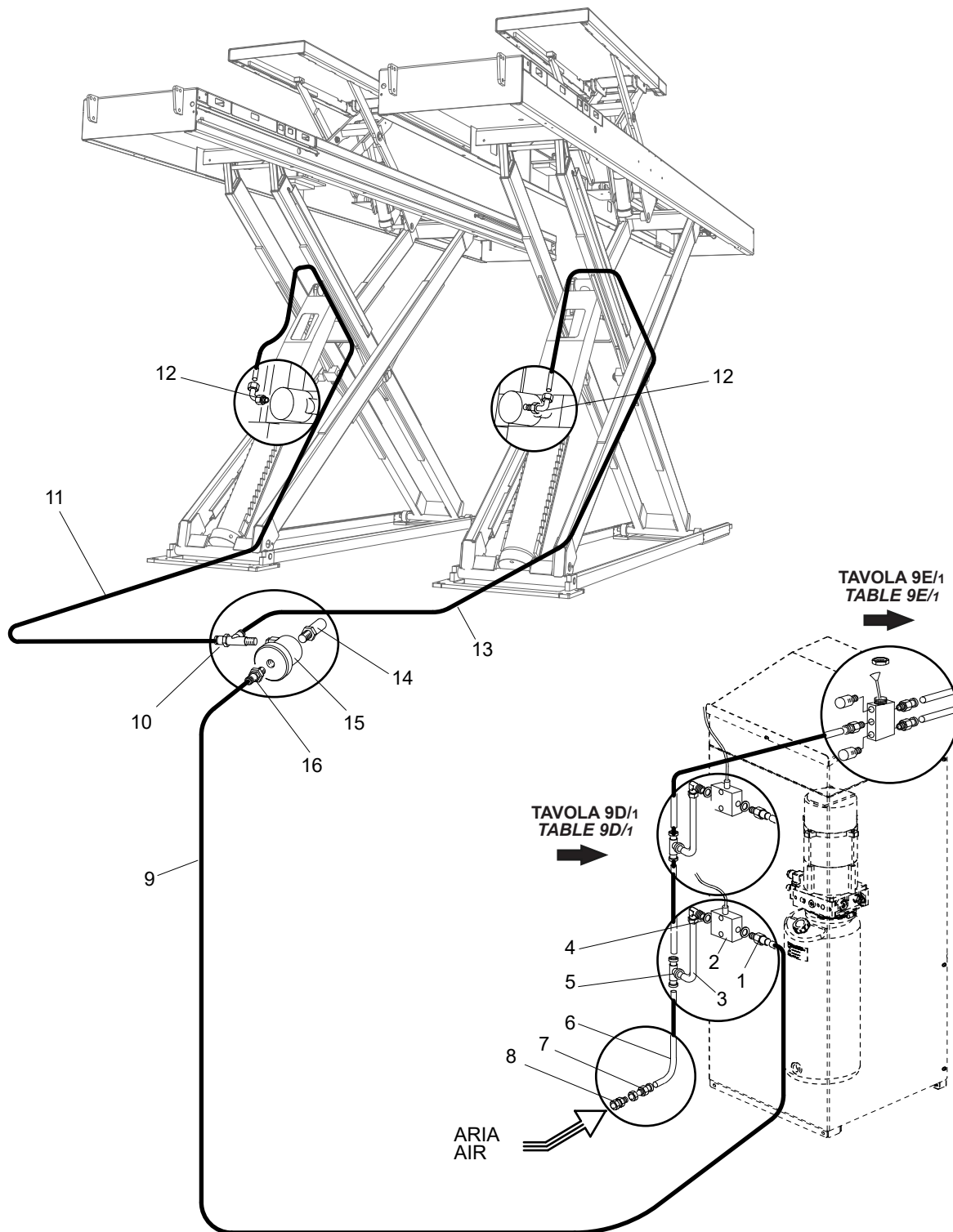
Denominazione tavola **IMPIANTO PNEUMATICO**  
Table definition **PNEUMATIC SYSTEM**

N°tavola / Indice di modifica  
Table no / Change index

ROT.S4242.193247  
ROT.S4246.193421  
ROT.S4246.193490

ROT.S5055.193636  
ROT.S5055.193612  
ROT.S5055.193698

**9C/1**







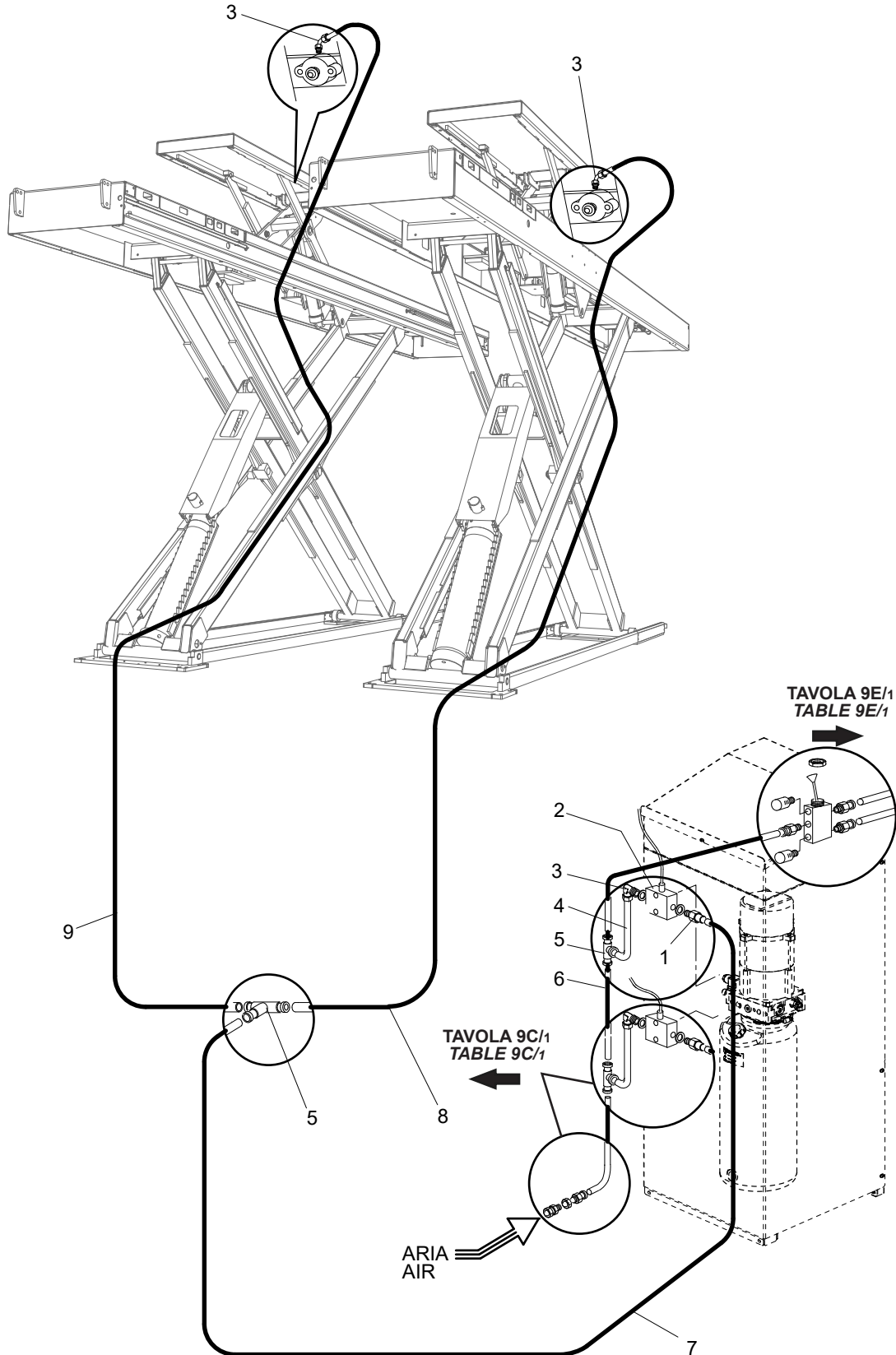
Denominazione tavola  
Table definition


**IMPIANTO PNEUMATICO SOLLEVATORE INTEGRATO**  
**LIFT TABLE PNEUMATIC SYSTEM**

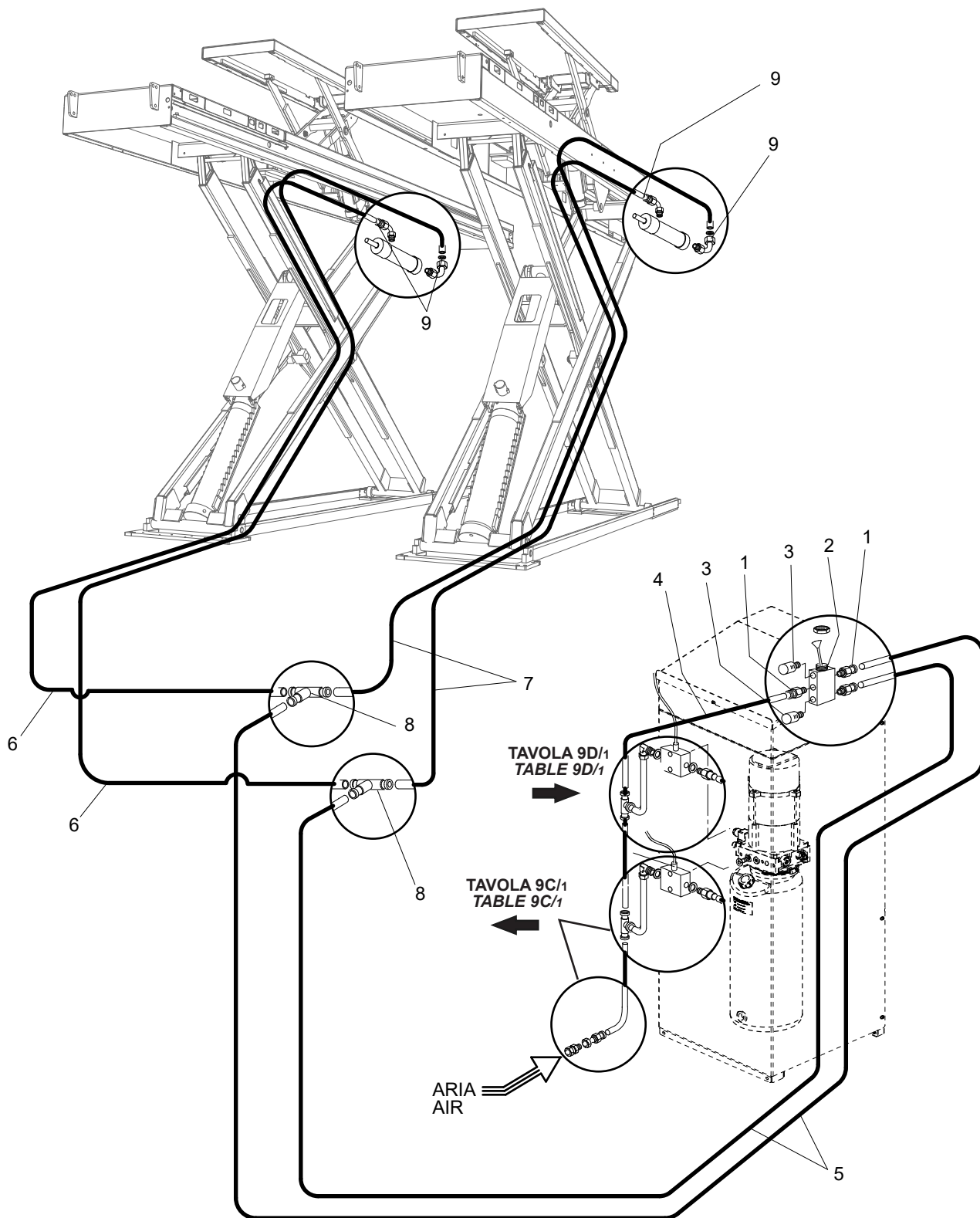
N°tavola / Indice di modifica  
Table no / Change index

ROT.S4242.193247  
ROT.S4246.193421  
ROT.S5055.193636  
ROT.S5055.193698

**9D/2**



	Denominazione tavola <b>IMPIANTO PNEUMATICO PEDANINE ASSETTO</b> Table definition <b>BOARD TRIMS PNEUMATIC SYSTEM</b>	N°tavola / Indice di modifica Table no / Change index
	ROT.S4242.193247 ROT.S4246.193421 ROT.S4246.193490	ROT.S5055.193636 ROT.S5055.193612 ROT.S5055.193698



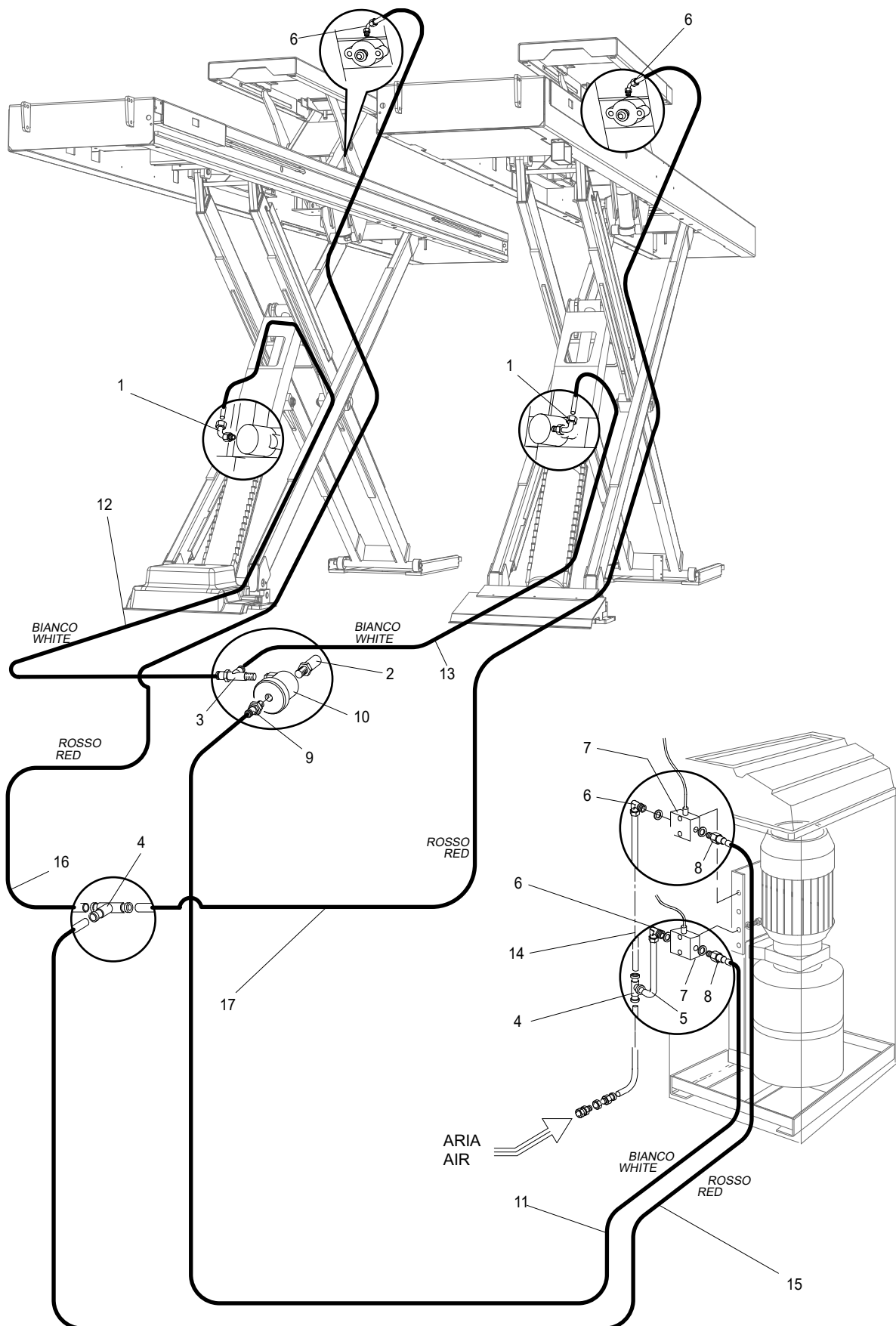


Denominazione tavola **IMPIANTO PNEUMATICO**  
Table definition **PNEUMATIC SYSTEM**

N°tavola / Indice di modifica  
Table no / Change index

ROT.S4242.193148  
S42LT46CAT-PD8-I

**9F/0**





Denominazione tavola **CENTRALINA OLEODINAMICA (3Ph 50-60 Hz)**  
Table definition **HYDRAULIC CONTROL BOX (3Ph50-60 Hz)**

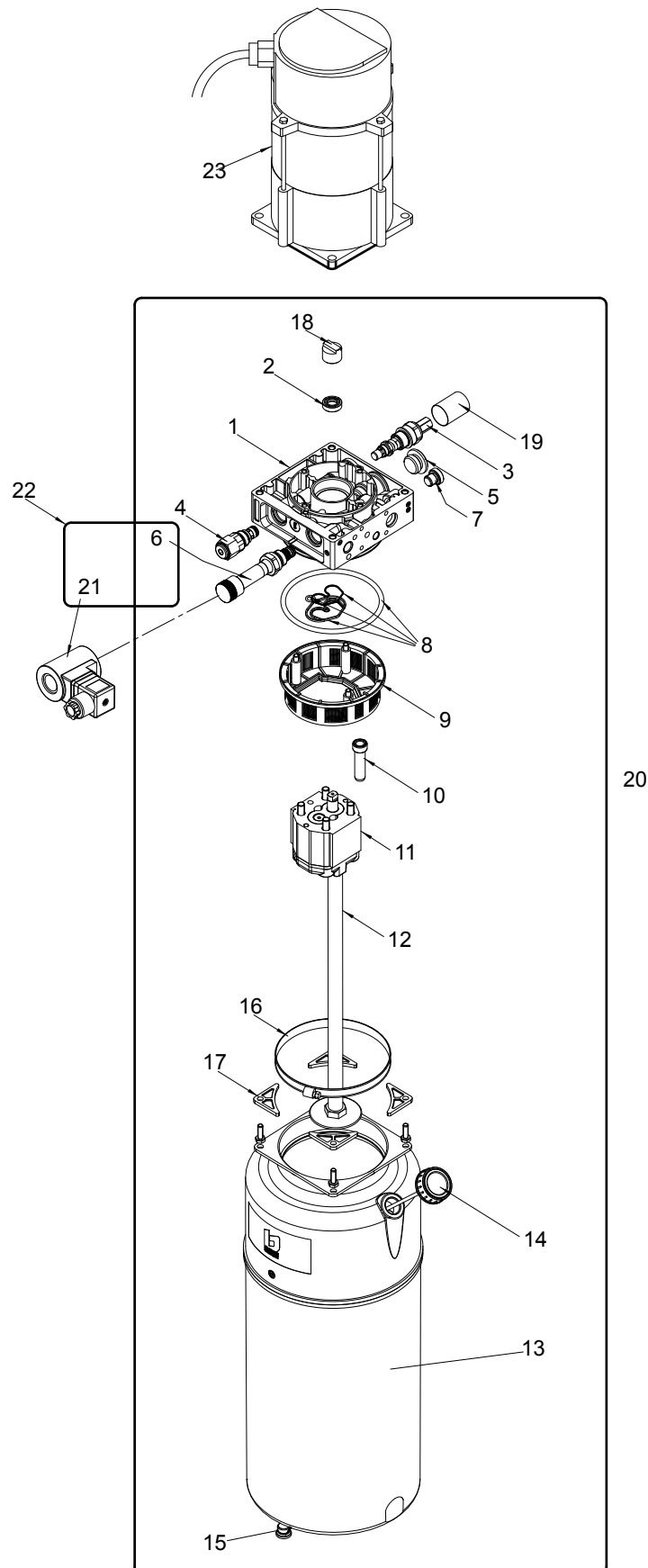
N°tavola / Indice di modifica  
Table no / Change index

S42LT42CAT-I  
ROT.S4242.193247  
ROT.S4246.193292  
ROT.S4246.193421

ROT.S4246.193490  
ROT.S5055.193544  
ROT.S5055.193636  
ROT.S5055.193612

ROT.S4242.193148  
S42LT46CAT-PD8-I  
S50LT55CAT-PD8-I  
ROT.S5055.193698  
ROT.S6055.193766

**10/0**



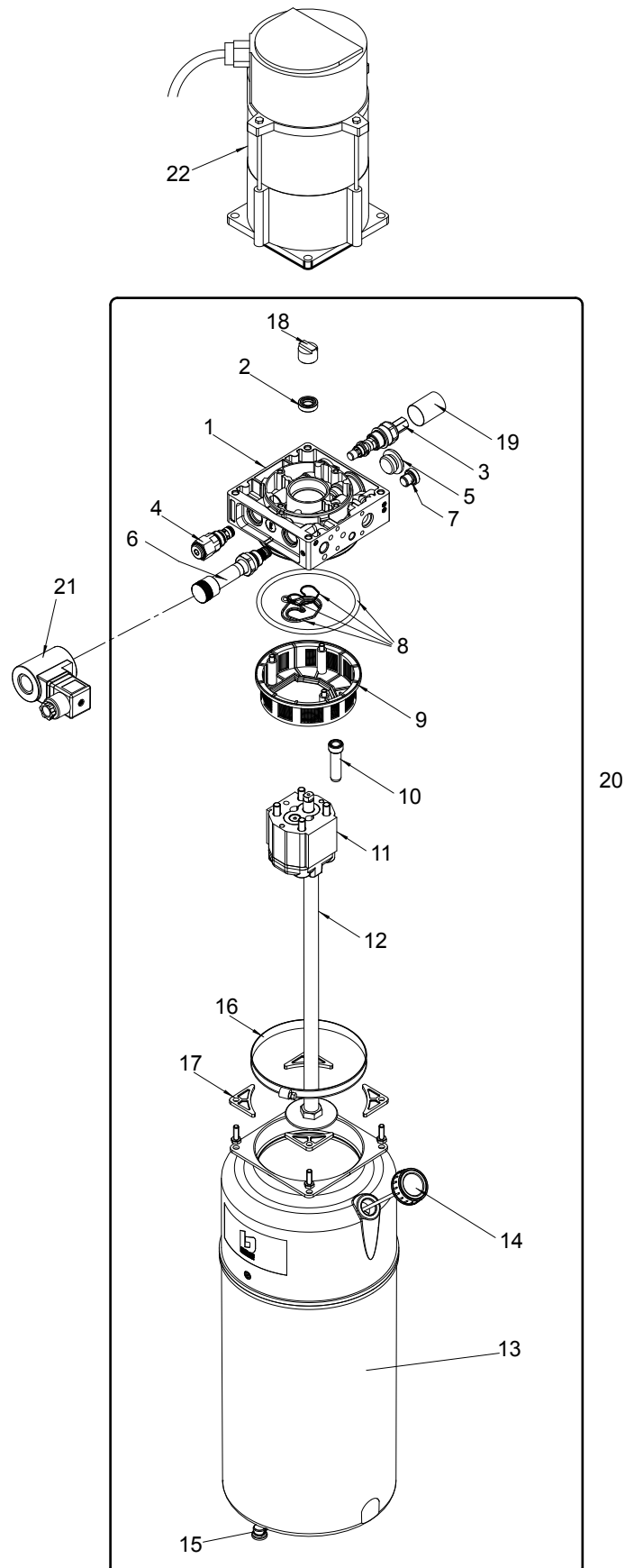



Denominazione tavola **CENTRALINA OLEODINAMICA (3Ph 50-60 Hz)**  
Table definition **HYDRAULIC CONTROL BOX (3Ph50-60 Hz)**

N°tavola / Indice di modifica  
Table no / Change index

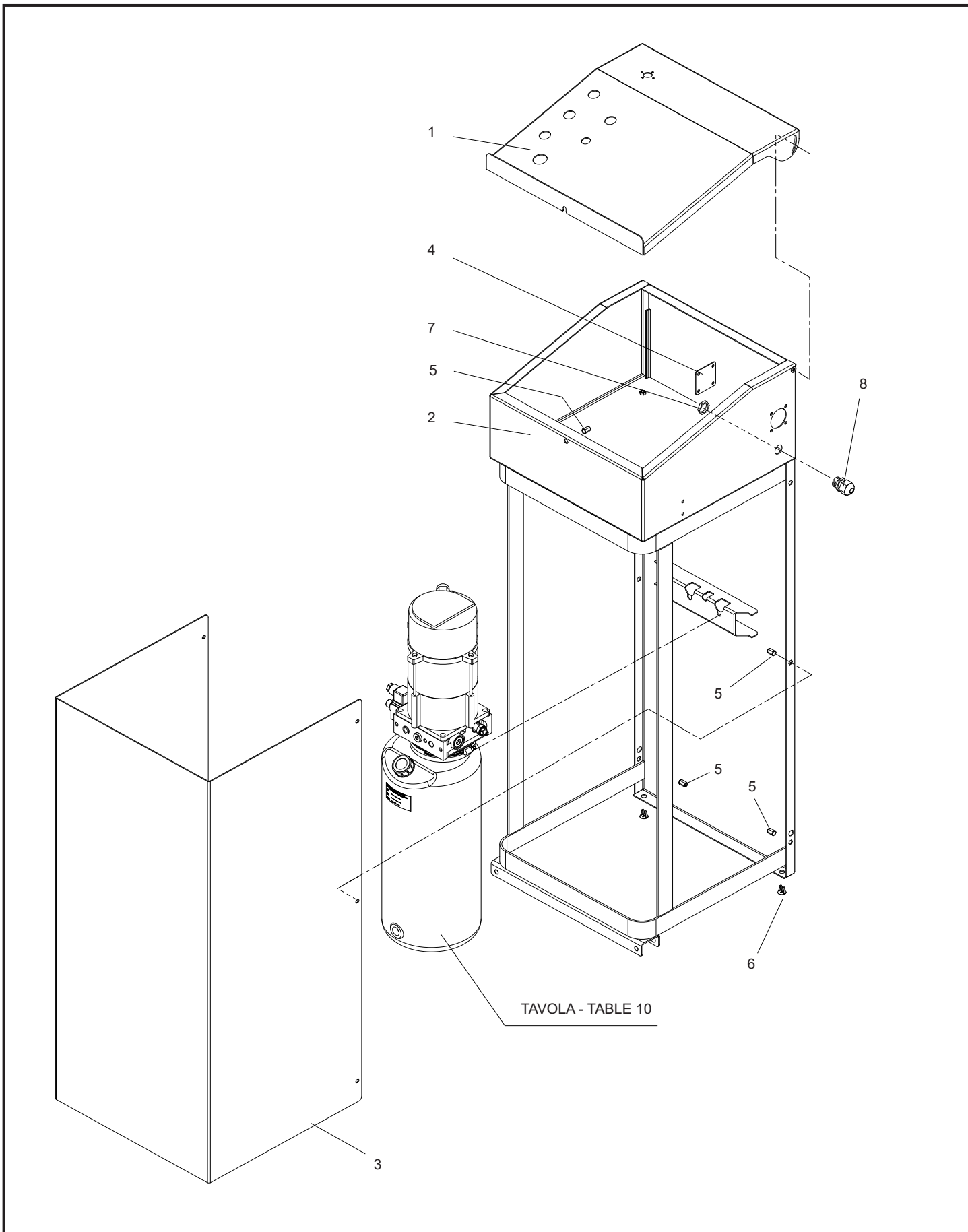
ROT.S4242.193148  
S42LT46CAT-PD8-I  
S50LT55CAT-PD8-I  
ROT.S5055.193698

**10A/0**



	Denominazione tavola <b>MOBILE CENTRALINA</b> Table definition <b>CONTROL UNIT</b>	N°tavola / Indice di modifica Table no / Change index
	S42LT42CAT-I ROT.S4242.193148 ROT.S4242.193247 S42LT46CAT-PD8-I	ROT.S4246.193292 ROT.S4246.193421 ROT.S4246.193490 ROT.S5055.193544

**11/1**





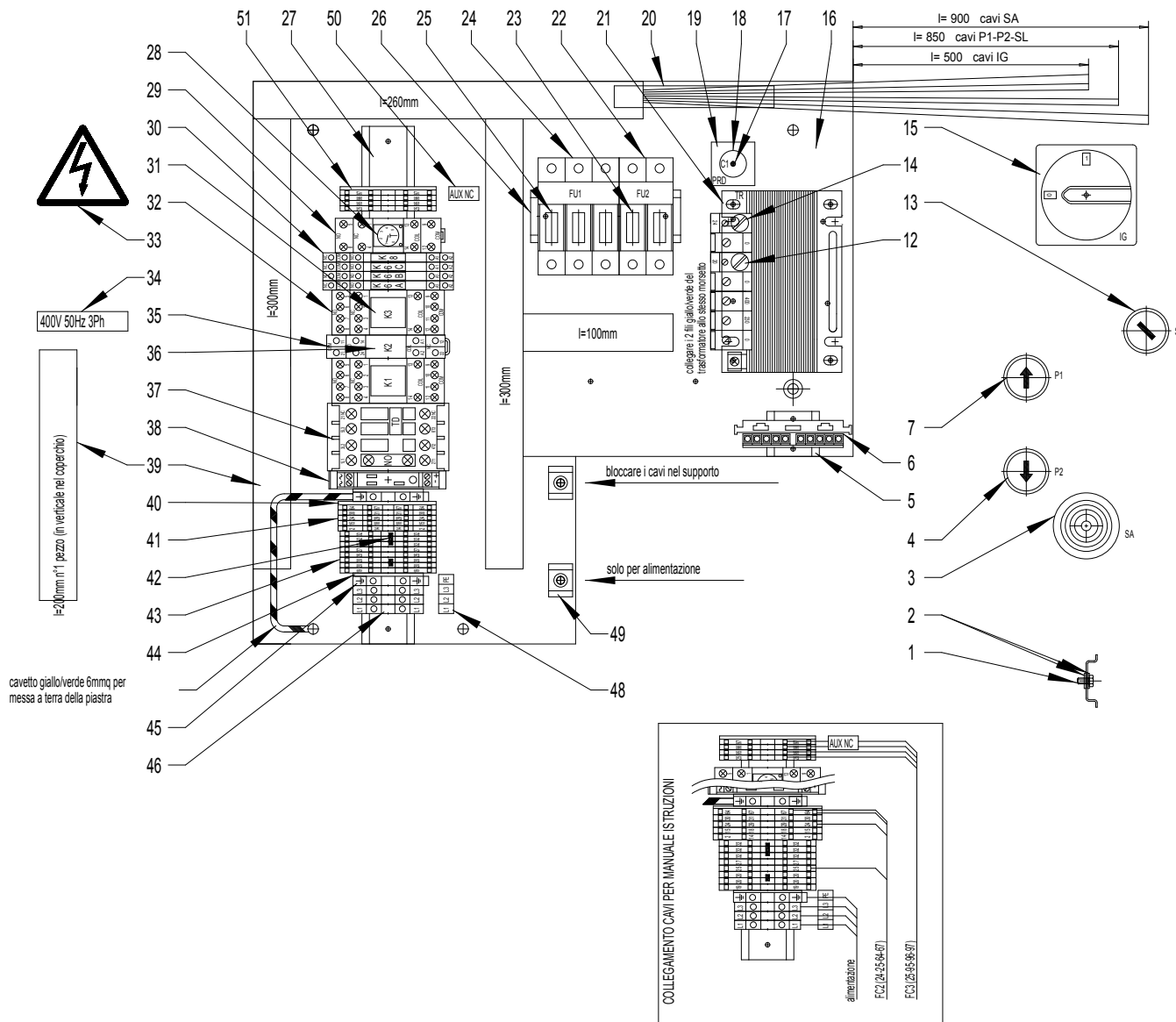
Denominazione tavola **PANNELLO DI COMANDO (3Ph 50-60 Hz)**  
 Table definition **CONTROL PANEL (3Ph 50-60 Hz)**

N°tavola / Indice di modifica  
 Table no / Change index

**S42LT42CAT-I**  
**ROT.S4246.193292**  
**ROT.S5055.193544**

**12A/0**

**Cod. 058703292**



058765790	Insieme FC2 con cavo	FC2 cable
058765650	Cavo alimetazione ausiliaria	Auxiliary power supply cable
058765660	Cavo esclusione sicurezze	Cable for disable security
058765780	Insieme cavo CP2	CP2 cable
058765760	Insieme cavo CP1	CP1 cable
058765730	Insieme cavo EV5	EV6 cable
058765720	Insieme cavo EV4	EV4 cable
058765700	Insieme cavo EV3	EV3 cable
058765690	Insieme cavo EV2	EV2 cable
058765680	Insieme cavo EV1	EV1 cable
058765670	Insieme cavo motore	Motor cable



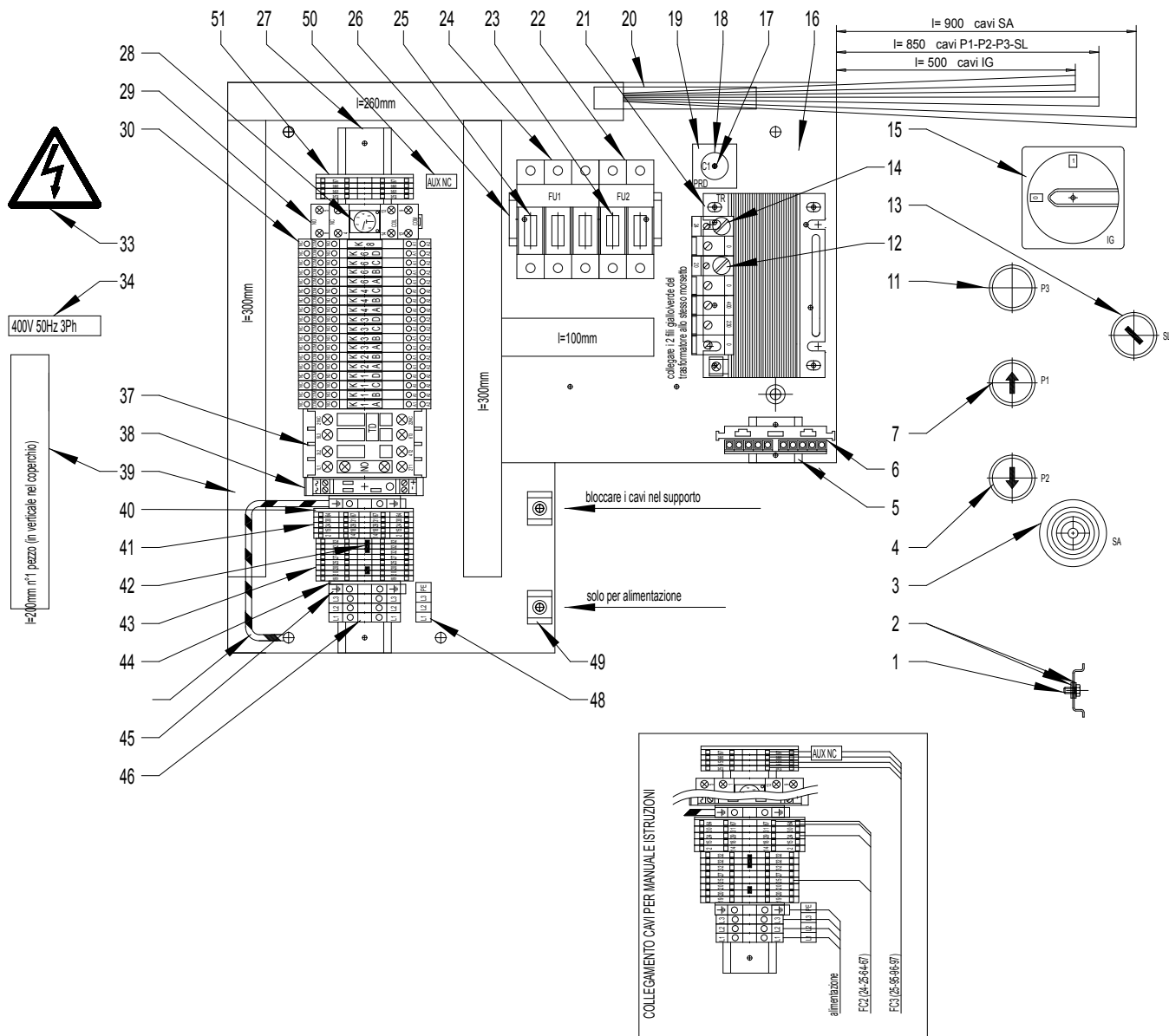
Denominazione tavola **PANNELLO DI COMANDO (3Ph 50-60 Hz)**  
 Table definition **CONTROL PANEL (3Ph 50-60 Hz)**

N°tavola / Indice di modifica  
 Table no / Change index

ROT.S4242.193247  
 ROT.S4246.193421  
 ROT.S4246.193490  
 ROT.S5055.193636  
 ROT.S5055.193612

**12B/0**

**Cod. 058703272**



058765790	Insieme FC2 con cavo	FC2 cable
058765650	Cavo alimetazione ausiliaria	Auxiliary power supply cable
058765660	Cavo esclusione sicurezze	Cable for disable security
058765780	Insieme cavo CP2	CP2 cable
058765760	Insieme cavo CP1	CP1 cable
058765730	Insieme cavo EV5	EV6 cable
058765720	Insieme cavo EV4	EV4 cable
058765700	Insieme cavo EV3	EV3 cable
058765690	Insieme cavo EV2	EV2 cable
058765680	Insieme cavo EV1	EV1 cable
058765670	Insieme cavo motore	Motor cable





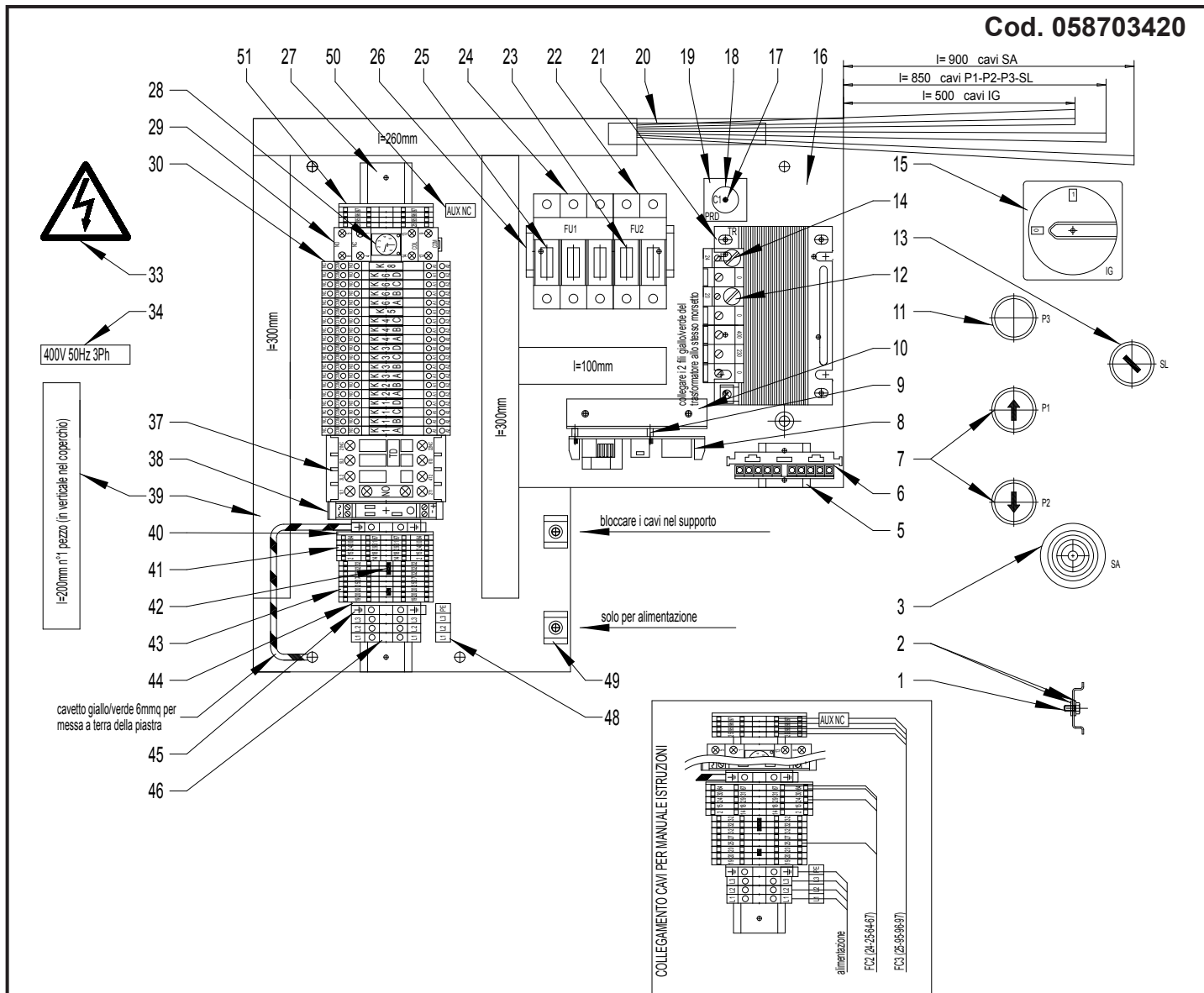
Denominazione tavola **PANNELLO DI COMANDO (3Ph 50-60 Hz)**  
 Table definition **CONTROL PANEL (3Ph 50-60 Hz)**

N°tavola / Indice di modifica  
 Table no / Change index

ROT.S5055.193698

**12C/0**

**Cod. 058703420**



20580	Insieme torcia provaviochi	
058765790	Insieme FC2 con cavo	FC2 cable
058765650	Cavo alimentazione ausiliaria	Auxiliary power supply cable
058765660	Cavo esclusione sicurezze	Cable for disable security
058765780	Insieme cavo CP2	CP2 cable
058765760	Insieme cavo CP1	CP1 cable
058765870	Insieme cavo EV8	EV8 cable
058765750	Insieme cavo EV7	EV7 cable
058765740	Insieme cavo EV6	EV6 cable
058765730	Insieme cavo EV5	EV5 cable
058765720	Insieme cavo EV4	EV4 cable
058765700	Insieme cavo EV3	EV3 cable
058765690	Insieme cavo EV2	EV2 cable
058765680	Insieme cavo EV1	EV1 cable
058765710	Insieme cavo motore	Motor cable



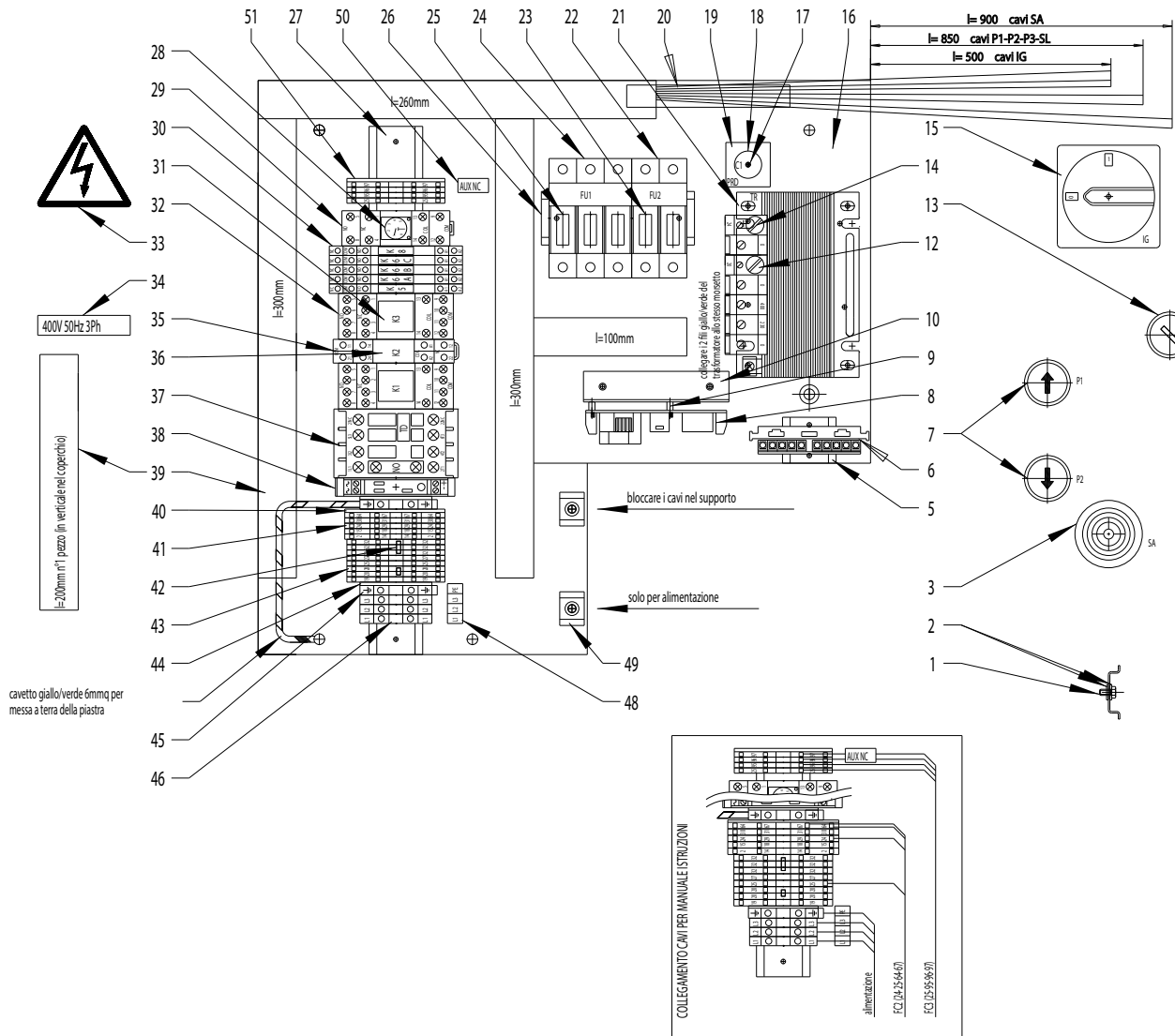
Denominazione tavola **PANNELLO DI COMANDO (3Ph 50-60 Hz)**  
 Table definition **CONTROL PANEL (3Ph 50-60 Hz)**

N°tavola / Indice di modifica  
 Table no / Change index

**ROT.S4242.193148**  
**S42LT46CAT-PD8-I**  
**S50LT55CAT-PD8-I**

**12D/0**

**Cod. 058703392**



20580	Insieme torcia provagiochi	
058765790	Insieme FC2 con cavo	FC2 cable
058765650	Cavo alimnetazione ausiliaria	Auxiliary power supply cable
058765660	Cavo esclusione sicurezze	Cable for disable security
058765780	Insieme cavo CP2	CP2 cable
058765760	Insieme cavo CP1	CP1 cable
058765870	Insieme cavo EV8	EV8 cable
058765750	Insieme cavo EV7	EV7 cable
058765740	Insieme cavo EV6	EV6 cable
058765730	Insieme cavo EV5	EV5 cable
058765720	Insieme cavo EV4	EV4 cable
058765700	Insieme cavo EV3	EV3 cable
058765690	Insieme cavo EV2	EV2 cable
058765680	Insieme cavo EV1	EV1 cable
058765710	Insieme cavo motore	Motor cable



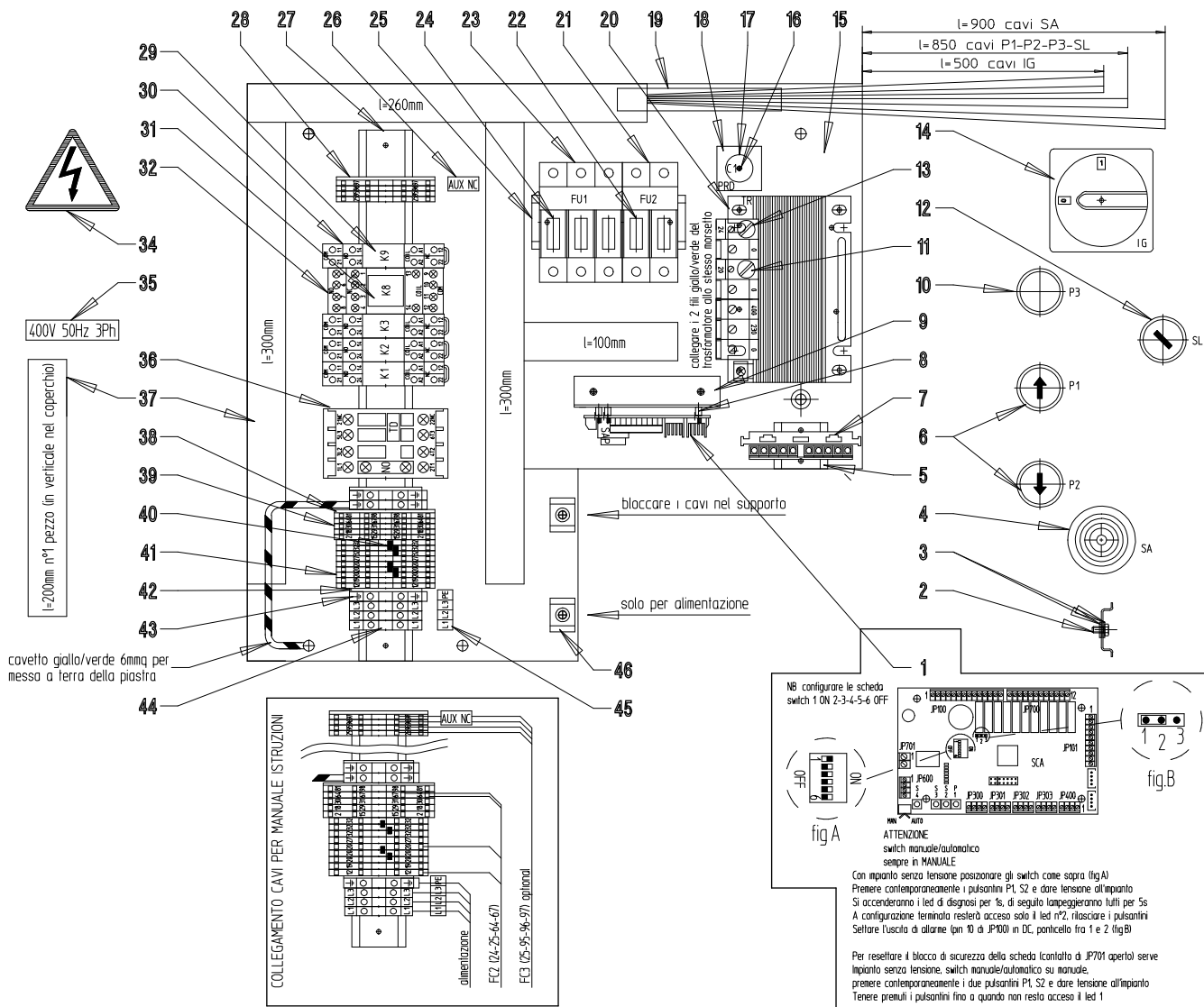
Denominazione tavola **PANNELLO DI COMANDO**  
Table definition **CONTROL PANEL**

N°tavola / Indice di modifica  
Table no / Change index

ROT.S4246.193490  
ROT.S5055.193612

**12E/0**

Cod. 058703410\_01



058765950	Insieme FC2 con cavo	FC2 cable
058765650	Cavo alimentazione ausiliaria	Auxiliary power supply cable
058765660	Cavo esclusione sicurezze	Cable for disable security
058765780	Insieme cavo CP2	CP2 cable
058765760	Insieme cavo CP1	CP1 cable
058765730	Insieme cavo EV5	EV5 cable
058765720	Insieme cavo EV4	EV4 cable
058765700	Insieme cavo EV3	EV3 cable
058765690	Insieme cavo EV2	EV2 cable
058765960	Insieme cavo EV1	EV1 cable
058765940	Insieme cavo motore	Motor cable



Denominazione tavola  
Table definition

**RAMPE E COPERTURE**  
**RAMPS AND COVERS**

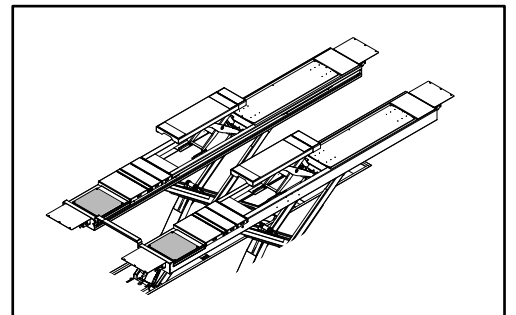
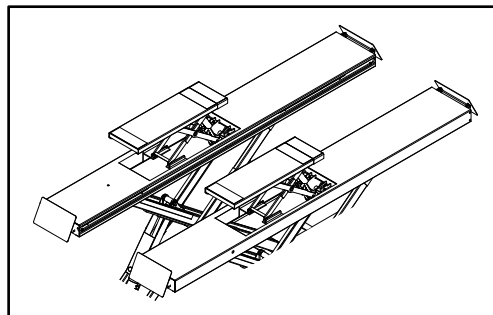
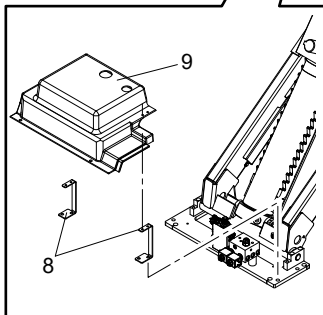
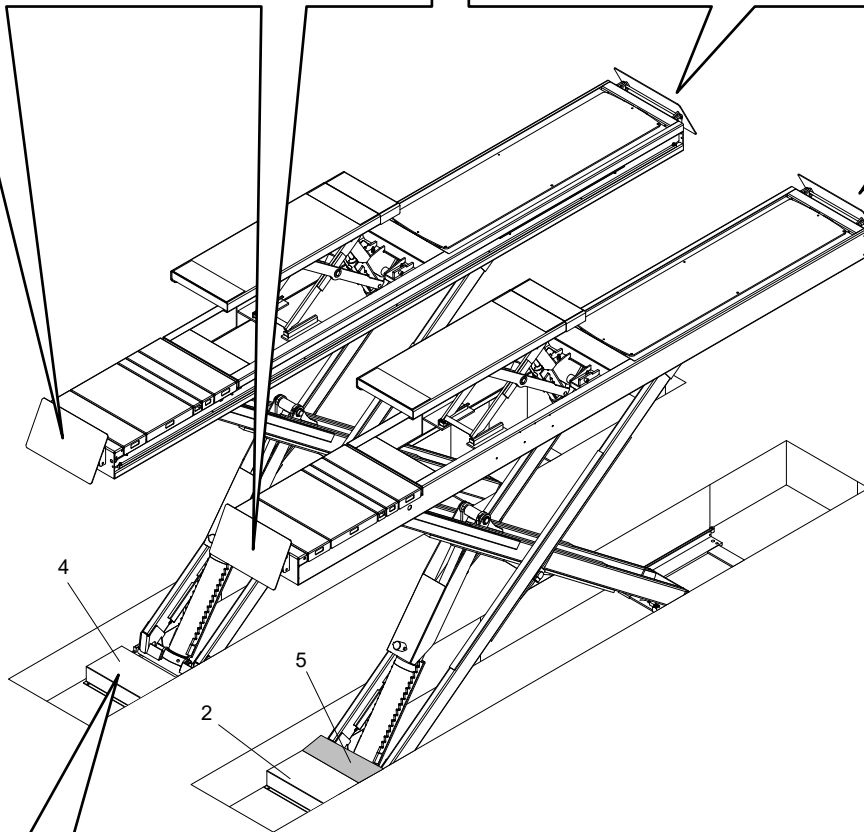
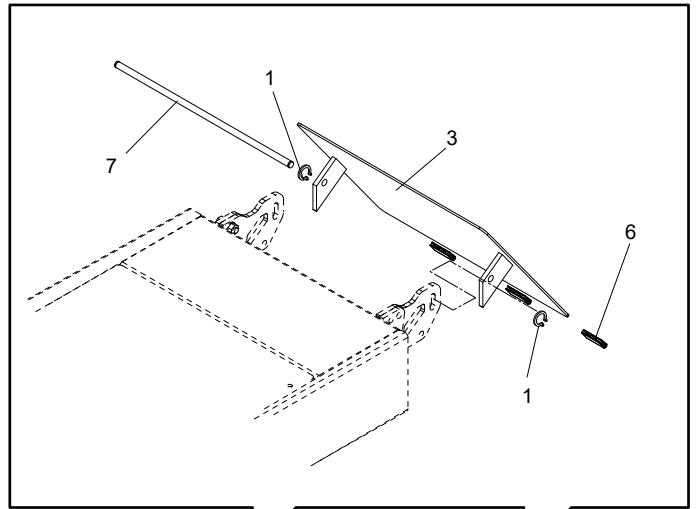
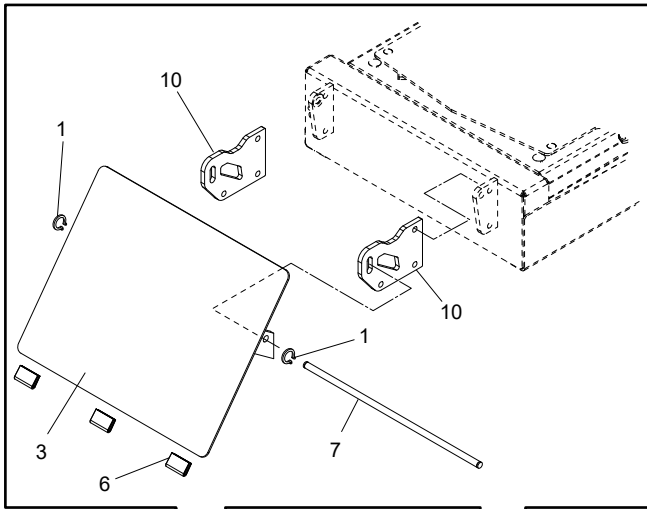
N°tavola / Indice di modifica  
Table no / Change index

S42LT42CAT-I  
ROT.S4242.193148  
ROT.S4242.193247  
ROT.S4246.193292  
ROT.S4246.193421

ROT.S4246.193490  
S42LT46CAT-PD8-I  
ROT.S5055.193544  
ROT.S5055.193636  
ROT.S5055.193612

S50LT55CAT-PD8-I  
ROT.S5055.193698  
ROT.S6055.193766

**13/4**





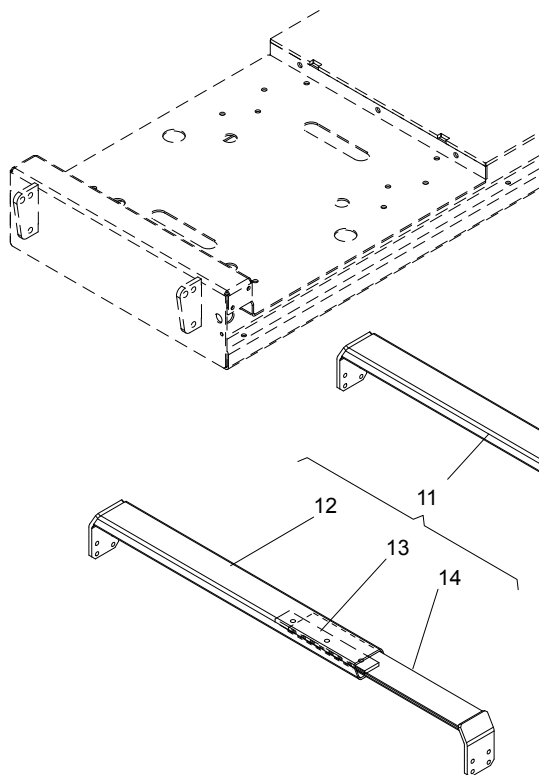
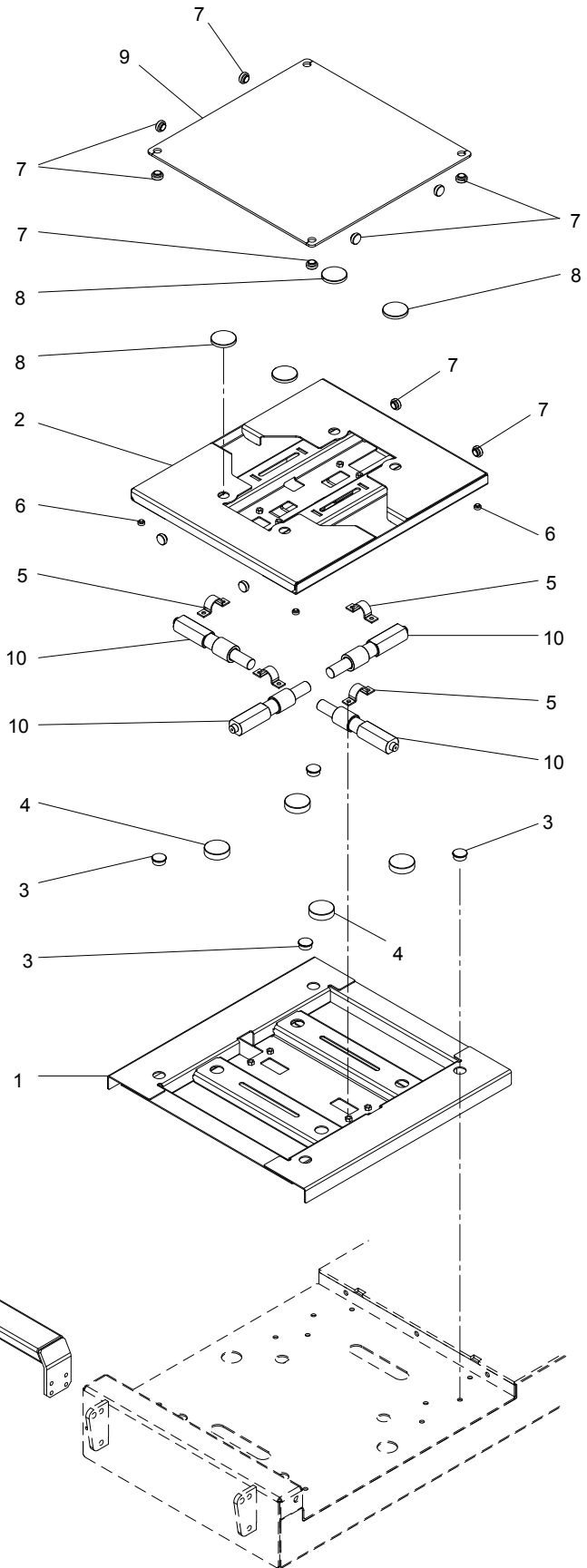
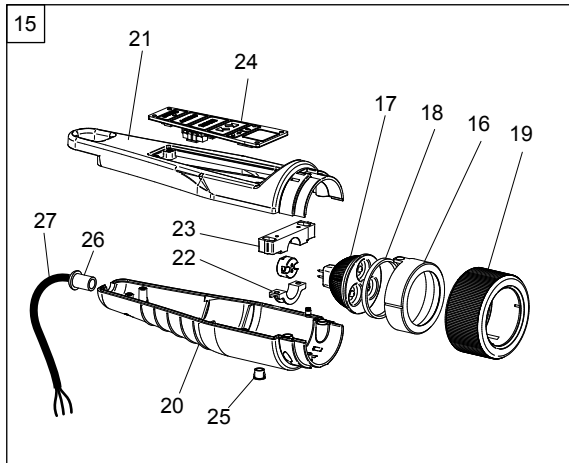
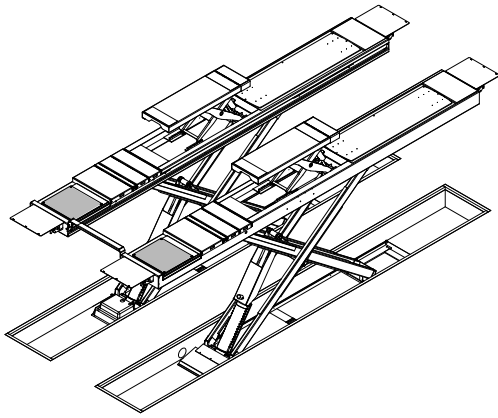


Denominazione tavola **PROVAGIOCHI (PG8)**  
Table definition **CLERANCE TEST (PG8)**

N°tavola / Indice di modifica  
Table no / Change index

**S50LT55CAT-PD8-I**  
**ROT.S5055.193698**

**15/0**





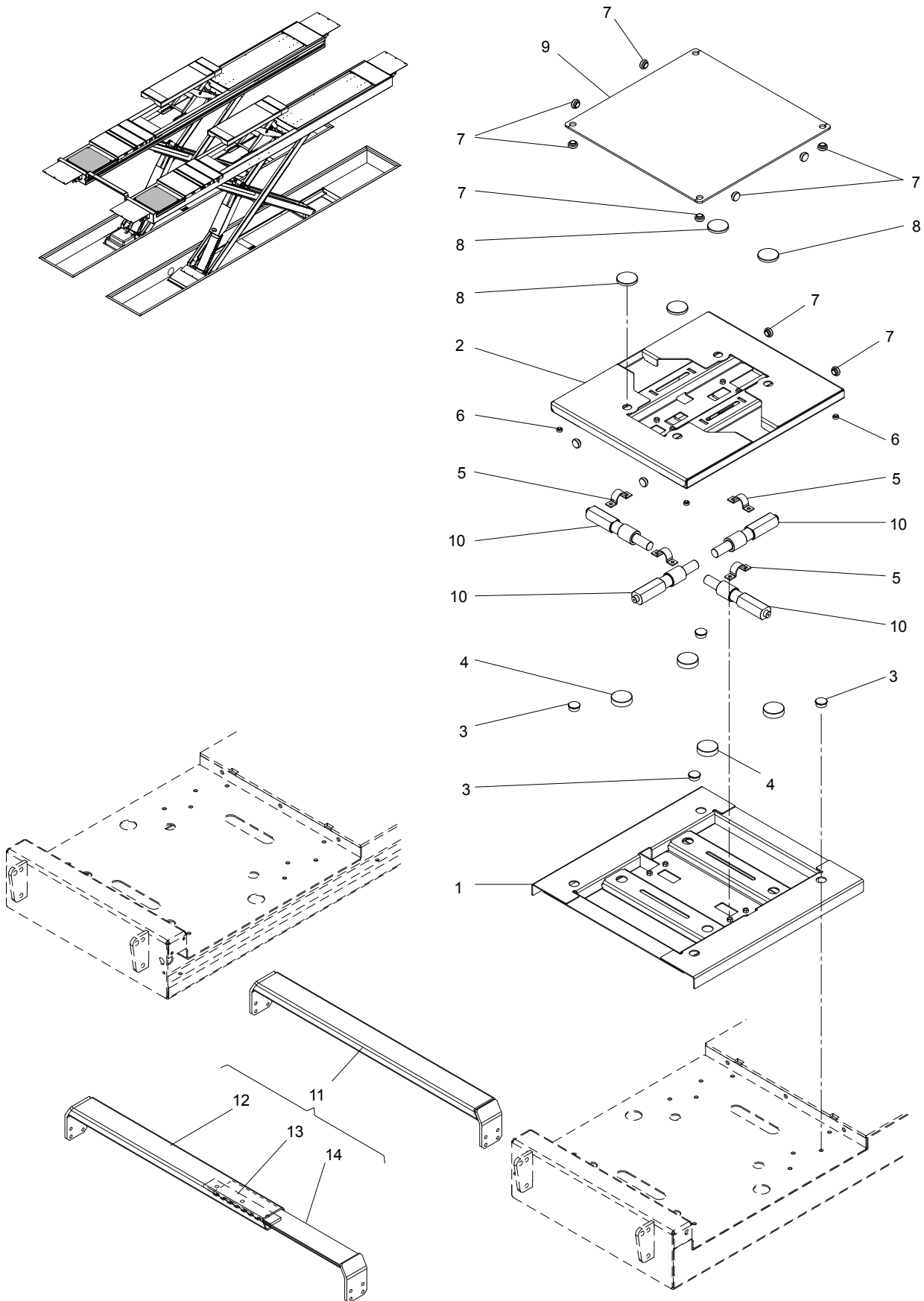
Denominazione tavola  
Table definition

**PROVAGIOCHI (PG8)**  
**CLERANCE TEST (PG8)**

N°tavola / Indice di modifica  
Table no / Change index

ROT.S4242.193148  
S42LT46CAT-PD8-I

**15A/0**



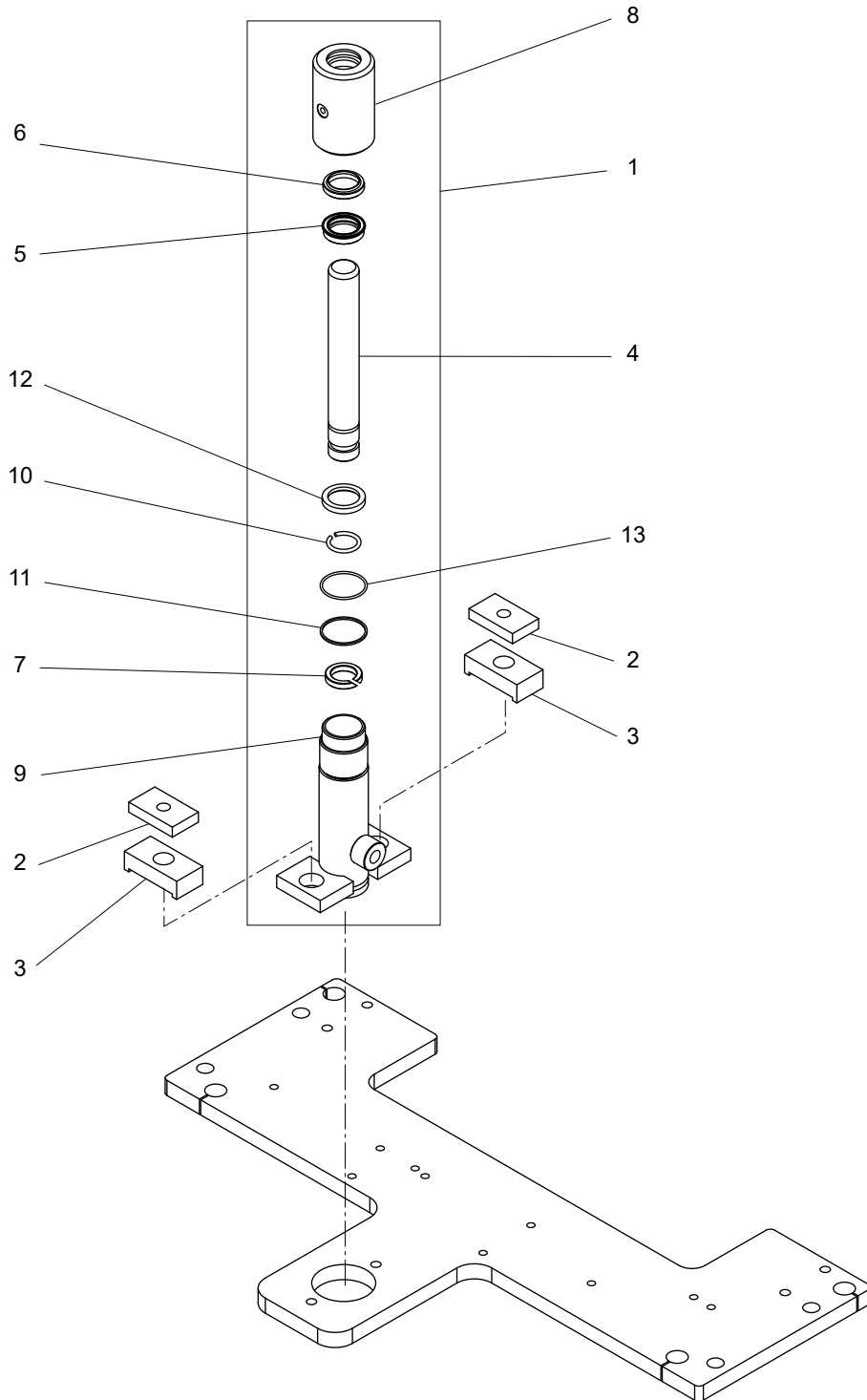


Denominazione tavola **PISTONE DI SPUNTO**  
Table definition **START-UP PISTON**

N°tavola / Indice di modifica  
Table no / Change index

ROT.S6055.193766

**16/0**







- 15. VERIFICHE DI INSTALLAZIONE E PERIODICHE
- 15. INSTALLATION AND PERIODIC INSPECTIONS
- 15. KONTROLLEN DER ERSTINSTALLATION UND REGELMÄSSIGE KONTROLLEN
- 15. CONTRÔLES A RÉALISER LORS DE L'INSTALLATION ET PÉRIODIQUEMENT
- 15. CONTROLES DE INSTALACIÓN Y PERIÓDICOS

**IMPORTANTE**

**Richiediamo la Vostra attenzione sulla visita periodica da effettuarsi da parte dell'installatore, invitandoVi a far sempre eseguire le verifiche periodiche da personale specializzato: ciò allo scopo di ottemperare alle disposizioni di legge.**

**IMPORTANT**

**The installer should come to visit you regularly. To ensure compliance with law provisions, please have routine inspections performed by specialized personnel.**

**WICHTIG**

**Der Monteur sollte Ihnen regelmässig Kontrollbesuche abstellen. Zwecks Ubereinstimmung mit den gesetzlichen Vorschriften bitten wir Sie, Ihre Einrichtungen regelmässig und ausschliesslich von Fachpersonal prüfen zu lassen.**

**IMPORTANT**

**Nous attirons votre attention sur l'importance de faire effectuer les contrôles périodiques par votre installateur. En effet, conformément aux dispositions de loi, ces contrôles sont du ressort exclusif d'un personnel spécialisé.**

**IMPORTANTE**

**El control periódico del instalador es muy importante. Para garantizar la conformidad con las disposiciones de ley, se aconseja que los controles periódicos sean efectuados por personal especializado.**



**VERIFICHE DI PRIMA INSTALLAZIONE - SOLLEVATORE TIPO ...**  
**N° MATRICOLA ...**

- o Verifica distanza delle pedane dai muri dove è installato (consigliato 1500 mm)  $\geq$  700 mm
- o Verifica distanza interna pedane (vedi paragrafo "**CARATTERISTICHE TECNICHE**")
- o Verifica altezza di sollevamento dal piano pavimento a piano pedane (vedi paragrafo "**CARATTERISTICHE TECNICHE**")
- o Livellamento basi mettendo eventualmente spessori sotto le viti di registrazione delle basi
- o Livellamento pedane pavimento tramite le viti di registrazione delle colonnette (verifica con pedane a terra)
- o Serraggio tasselli fissaggio basi al pavimento
- o Serraggio tubi idraulici da centralina a basi
- o Controllo livello olio centralina
- o Controllo allacciamento rete e collegamento cavi
- o Attivazione sicurezze
- o Collegamento impianto pneumatico
- o Spurgo aria impianto idraulico
- o Verifica comandi elettrici (l'interruttore generale, pulsante salita, pulsante discesa)
- o Controllo funzionamento valvola di riallineo pedane e allineamento delle stesse
- o Controllo inserimento arpioni su cilindri
- o Controllo funzionamento pressostato
- o Controllo funzionamento cicalino
- o Controllo tempi di salita e discesa a pieno carico

DATA

FIRMA INSTALLATORE

FIRMA UTILIZZATORE

**INITIAL INSTALLATION INSPECTIONS - LIFT TYPE ...**  
**SERIAL NUMBER...**

- o Check distance of platforms from any walls (recommended value 1500 mm)  $\geq$  700 mm
- o Check internal platform distance (see paragraph "**TECHNICAL SPECIFICATIONS**")
- o Check elevation height from floor to platform surface (see paragraph "**TECHNICAL SPECIFICATIONS**")
- o Base levelling, if necessary by placing shims under the base setscrews
- o Base levelling by placing shims under the post setscrews (inspection performed with platforms on floor)
- o Tighten the anchors securing the bases to the floor
- o Tighten the hydraulic pipes between the control unit and bases
- o Check oil level in control unit
- o Check mains and cable connections
- o Start safety devices
- o Pneumatic system connection
- o Bleed air from hydraulic system
- o Check power controls (main switch, up button, down button)
- o Check operation of platform realignment valve and platform alignment
- o Check engagement of safety pawls on cylinder
- o Check pressure switch operation
- o Check buzzer operation
- o Check up/down times with full load

DATE

INSTALLER SIGNATURE

USER SIGNATURE



## KONTROLLEN DER ERSTINSTALLATION - HEBEBÜHNE TYP ... SERIEN-NR. ...

- o Kontrolle des Abstands der Fahrbahnen von den Wänden am Aufstellungsort (empfohlen 1500 mm)  $\geq$  700 mm
- o Kontrolle des inneren Fahrbahnenabstands (siehe Abschnitt "**TECHNISCHE EIGENSCHAFTEN**")
- o Kontrolle der Hubhöhe vom Fussboden zu den Fahrbahnen (siehe Abschnitt "**TECHNISCHE EIGENSCHAFTEN**")
- o Grundrahmennivellierung durch evtl. Unterlegen von Ausgleichsscheiben unter die Justierschrauben des Grundrahmens
- o Nivellierung Fahrbahnen/Fussboden über die Justierschrauben der Schraubbolzen (Kontrolle mit bodenebenen Fahrbahnen)
- o Festspannung der Dübel zur Fussboden-Verankerung des Grundrahmens
- o Festspannung der Hydraulikleitungen vom Aggregat zum Grundrahmen
- o Kontrolle des Aggregatölstandes
- o Kontrolle des Netzanschlusses und der Kabelverbindung
- o Aktivierung der Sicherheitsvorrichtungen
- o Anschluss der Druckluftanlage
- o Entlüftung der Hydraulikanlage
- o Kontrolle der elektrischen Steuerungen (Hauptschalter, Taste "Heben", Taste "Senken")
- o Funktionskontrolle des Fahrbahnen-Ausgleichsventils und des Fahrbahnenausgleichs
- o Kontrolle der Sperrklinken-Einrastung auf den Zylindern
- o Kontrolle der Druckwächter-Funktionstüchtigkeit
- o Kontrolle der Alarm-Funktionstüchtigkeit
- o Kontrolle der Hebe- und Absenkzeit bei voller Last

DATUM

UNTERSCHRIFT DES MONTEURS

UNTERSCHRIFT DES BEDIENERS

## CONTROLES A REALISER LORS D'UNE PREMIERE INSTALLATION - PONT ELEVATEUR MODELE ... N° DE SERIE ...

- o Contrôle de la distance qui sépare les chemins de roulement des murs de la zone d'installation (distance conseillée 1500 mm)  $\geq$  700 mm
- o Contrôle de la distance interne des chemins de roulement (voir paragraphe "**CARACTERISTIQUES TECHNIQUES**")
- o Contrôle de la hauteur d'élévation du sol au plan des chemins de roulement (voir paragraphe "**CARACTERISTIQUES TECHNIQUES**")
- o Nivellement des bases avec introduction éventuelle de cales sous les vis de réglage des bases
- o Nivellement des chemins de roulement avec le sol en intervenant sur les vis de réglage des petites colonnes (contrôle avec les chemins de roulement au sol)
- o Serrage des vis tamponnées de fixation des bases au sol
- o Serrage des tuyaux hydrauliques de l'unité de contrôle aux bases
- o Contrôle du niveau de l'huile du pupitre de commande
- o Contrôle du branchement sur le réseau et du raccordement des câbles
- o Actionnement des sécurités
- o Connexion de l'installation pneumatique
- o Purge de l'air de l'installation hydraulique
- o Contrôle des commandes électriques (interrupteur général, bouton-poussoir de montée, bouton-poussoir de descente)
- o Contrôle du fonctionnement de la valve de réalignement des chemins de roulement et de l'alignement des chemins de roulement
- o Contrôle de l'introduction des arrêts mécaniques sous les vérins
- o Contrôle du fonctionnement du pressostat
- o Contrôle du fonctionnement de l'avertisseur sonore
- o Contrôle de la durée des courses de montée et de descente à pleine charge

DATE

SIGNATURE DE L'INSTALLATEUR

SIGNATURE DE L'UTILISATEUR



**VERIFICHE PERIODICHE - SOLLEVATORE TIPO**

N° MATRICOLA .....

- o Verifica altezza di sollevamento dal piano pavimento a piano pedane (vedi paragrafo "CARATTERISTICHE TECNICHE")
- o Serraggio tasselli fissaggio basi al pavimento
- o Controllo livello olio centralina
- o Attivazione sicurezze
- o Verifica comandi elettrici (l'interruttore generale, pulsante salita, pulsante discesa)
- o Controllo funzionamento valvola di riallineo pedane e allineamento delle stesse
- o Controllo inserimento arpioni su cilindri
- o Controllo funzionamento pressostato
- o Controllo funzionamento cicalino
- o Controllo tempi di salita e discesa a pieno carico

DATA

FIRMA INSTALLATORE

FIRMA UTILIZZATORE

**PERIODIC INSPECTIONS - LIFT TYPE**

SERIAL NUMBER.....

- o Check elevation height from floor to platform surface (see paragraph "TECHNICAL SPECIFICATIONS")
- o Tighten the anchors securing the bases to the floor
- o Check oil level in control unit
- o Start safety devices
- o Check power controls (main switch, up button, down button)
- o Check operation of platform realignment valve and platform alignment
- o Check engagement of safety latches on cylinder
- o Check pressure switch operation
- o Check buzzer operation
- o Check up/down times with full load

DATE

INSTALLER SIGNATURE

USER SIGNATURE

**REGELMÄSSIGE KONTROLLEN - hebebÜHne TYP**

SERIEN-NR. ....

- o Kontrolle der Hubhöhe vom Fussboden zu den Fahrbahnen (siehe Abschnitt "technische eigenschaften")
- o Festspannung der Dübel zur Fussboden-Verankerung des Grundrahmens
- o Kontrolle des Aggregatölstandes
- o Aktivierung der Sicherheitsvorrichtungen
- o Kontrolle der elektrischen Steuerungen (Hauptschalter, Taste "Heben", Taste "Senken")
- o Funktionskontrolle des Fahrbahnen-Ausgleichventils und des Fahrbahnenausgleichs
- o Kontrolle der Sperrklinken-Einrastung auf den Zylindern
- o Kontrolle der Druckwächter-Funktionstüchtigkeit
- o Kontrolle der Alarm-Funktionstüchtigkeit
- o Kontrolle der Hebe- und Absenkzeit bei voller Last

DATUM

UNTERSCHRIFT DES MONTEURS

UNTERSCHRIFT DES BEDIENERS

**CONTROL PERIODIQUE - PONT ELEVATEUR MODELE**

N° DE SERIE .....

- o Contrôle de la hauteur d'élévation du sol au plan des chemins de roulement (voir paragraphe "caracteristiques techniques")
- o Serrage des vis tamponnées de fixation des bases au sol
- o Contrôle du niveau de l'huile du pupitre de commande
- o Actionnement des sécurités
- o Contrôle des commandes électriques (interrupteur général, bouton-poussoir de montée, bouton-poussoir de descente)
- o Contrôle du fonctionnement de la valve de réalignement des chemins de roulement et de l'alignement des chemins de roulement
- o Contrôle de l'introduction des arrêts mécaniques sous les vérins
- o Contrôle du fonctionnement du pressostat
- o Contrôle du fonctionnement de l'avertisseur sonore
- o Contrôle de la durée des courses de montée et de descente à pleine charge

DATE

SIGNATURE DE L'INSTALLATEUR

SIGNATURE DE L'UTILISATEUR

**CONTROLES PERIÓDICOS – ELEVADOR TIPO**

N° MATRÍCULA .....

- o Control de la altura de elevación del nivel del suelo al nivel de las plataformas (véase párrafo "características técnicas")
- o Sujeción de los tacos de fijación de las bases en el suelo
- o Control del nivel del aceite en el panel de mando
- o Activación de los dispositivos de seguridad
- o Control de los mandos eléctricos (interruptor general, pulsador de subida, pulsador de bajada)
- o Control del funcionamiento de la válvula de alineación de las plataformas y alineación de las mismas
- o Control de la inserción de los trinquetes en los cilindros
- o Control del funcionamiento del presostato
- o Control del funcionamiento del señalador acústico
- o Control del tiempo de subida y de bajada con plena carga

FECHA

FIRMA DEL INSTALADOR

FIRMA DEL UTILIZADOR


**VERIFICHE PERIODICHE - SOLLEVATORE TIPO**
**N° MATRICOLA .....**

- o Verifica altezza di sollevamento dal piano pavimento a piano pedane (vedi paragrafo "CARATTERISTICHE TECNICHE")
- o Serraggio tasselli fissaggio basi al pavimento
- o Controllo livello olio centralina
- o Attivazione sicurezze
- o Verifica comandi elettrici (l'interruttore generale, pulsante salita, pulsante discesa)
- o Controllo funzionamento valvola di riallineo pedane e allineamento delle stesse
- o Controllo inserimento arpioni su cilindri
- o Controllo funzionamento pressostato
- o Controllo funzionamento cicalino
- o Controllo tempi di salita e discesa a pieno carico

DATA

FIRMA INSTALLATORE

FIRMA UTILIZZATORE

**PERIODIC INSPECTIONS - LIFT TYPE**
**SERIAL NUMBER.....**

- o Check elevation height from floor to platform surface (see paragraph "TECHNICAL SPECIFICATIONS")
- o Tighten the anchors securing the bases to the floor
- o Check oil level in control unit
- o Start safety devices
- o Check power controls (main switch, up button, down button)
- o Check operation of platform realignment valve and platform alignment
- o Check engagement of safety latches on cylinder
- o Check pressure switch operation
- o Check buzzer operation
- o Check up/down times with full load

DATE

INSTALLER SIGNATURE

USER SIGNATURE

**REGELMÄSSIGE KONTROLLEN - hebebÜHne TYP**
**SERIEN-NR. ....**

- o Kontrolle der Hubhöhe vom Fussboden zu den Fahrbahnen (siehe Abschnitt "technische eigenschaften")
- o Festspannung der Dübel zur Fussboden-Verankerung des Grundrahmens
- o Kontrolle des Aggregatölstandes
- o Aktivierung der Sicherheitsvorrichtungen
- o Kontrolle der elektrischen Steuerungen (Hauptschalter, Taste "Heben", Taste "Senken")
- o Funktionskontrolle des Fahrbahnen-Ausgleichsventils und des Fahrbahnausgleichs
- o Kontrolle der Sperrklinken-Einrastung auf den Zylindern
- o Kontrolle der Druckwächter-Funktionstüchtigkeit
- o Kontrolle der Alarm-Funktionstüchtigkeit
- o Kontrolle der Hebe- und Absenkzeit bei voller Last

DATUM

UNTERSCHRIFT DES MONTEURS

UNTERSCHRIFT DES BEDIENERS

**CONTROL PERIODIQUE - PONT ELEVATEUR MODELE**
**N° DE SERIE .....**

- o Contrôle de la hauteur d'élévation du sol au plan des chemins de roulement (voir paragraphe "caracteristiques techniques")
- o Serrage des vis tamponnées de fixation des bases au sol
- o Contrôle du niveau de l'huile du pupitre de commande
- o Actionnement des sécurités
- o Contrôle des commandes électriques (interrupteur général, bouton-poussoir de montée, bouton-poussoir de descente)
- o Contrôle du fonctionnement de la valve de réalignement des chemins de roulement et de l'alignement des chemins de roulement
- o Contrôle de l'introduction des arrêts mécaniques sous les vérins
- o Contrôle du fonctionnement du pressostat
- o Contrôle du fonctionnement de l'avertisseur sonore
- o Contrôle de la durée des courses de montée et de descente à pleine charge

DATE

SIGNATURE DE L'INSTALLATEUR

SIGNATURE DE L'UTILISATEUR

**CONTROLES PERIÓDICOS – ELEVADOR TIPO**
**N° MATRÍCULA .....**

- o Control de la altura de elevación del nivel del suelo al nivel de las plataformas (véase párrafo "características técnicas")
- o Sujeción de los tacos de fijación de las bases en el suelo
- o Control del nivel del aceite en el panel de mando
- o Activación de los dispositivos de seguridad
- o Control de los mandos eléctricos (interruptor general, pulsador de subida, pulsador de bajada)
- o Control del funcionamiento de la válvula de alineación de las plataformas y alineación de las mismas
- o Control de la inserción de los trinquetes en los cilindros
- o Control del funcionamiento del presostato
- o Control del funcionamiento del señalador acústico
- o Control del tiempo de subida y de bajada con plena carga

FECHA

FIRMA DEL INSTALADOR

FIRMA DEL UTILIZADOR


**VERIFICHE PERIODICHE - SOLLEVATORE TIPO**
**N° MATRICOLA .....**

- o Verifica altezza di sollevamento dal piano pavimento a piano pedane (vedi paragrafo "CARATTERISTICHE TECNICHE")
- o Serraggio tasselli fissaggio basi al pavimento
- o Controllo livello olio centralina
- o Attivazione sicurezze
- o Verifica comandi elettrici (l'interruttore generale, pulsante salita, pulsante discesa)
- o Controllo funzionamento valvola di riallineo pedane e allineamento delle stesse
- o Controllo inserimento arpioni su cilindri
- o Controllo funzionamento pressostato
- o Controllo funzionamento cicalino
- o Controllo tempi di salita e discesa a pieno carico

DATA

FIRMA INSTALLATORE

FIRMA UTILIZZATORE

**PERIODIC INSPECTIONS - LIFT TYPE**
**SERIAL NUMBER.....**

- o Check elevation height from floor to platform surface (see paragraph "TECHNICAL SPECIFICATIONS")
- o Tighten the anchors securing the bases to the floor
- o Check oil level in control unit
- o Start safety devices
- o Check power controls (main switch, up button, down button)
- o Check operation of platform realignment valve and platform alignment
- o Check engagement of safety latches on cylinder
- o Check pressure switch operation
- o Check buzzer operation
- o Check up/down times with full load

DATE

INSTALLER SIGNATURE

USER SIGNATURE

**REGELMÄSSIGE KONTROLLEN - hebebÜHne TYP**
**SERIEN-NR. ....**

- o Kontrolle der Hubhöhe vom Fussboden zu den Fahrbahnen (siehe Abschnitt "technische eigenschaften")
- o Festspannung der Dübel zur Fussboden-Verankerung des Grundrahmens
- o Kontrolle des Aggregatölstandes
- o Aktivierung der Sicherheitsvorrichtungen
- o Kontrolle der elektrischen Steuerungen (Hauptschalter, Taste "Heben", Taste "Senken")
- o Funktionskontrolle des Fahrbahnen-Ausgleichsventils und des Fahrbahnausgleichs
- o Kontrolle der Sperrklinken-Einrastung auf den Zylindern
- o Kontrolle der Druckwächter-Funktionstüchtigkeit
- o Kontrolle der Alarm-Funktionstüchtigkeit
- o Kontrolle der Hebe- und Absenkzeit bei voller Last

DATUM

UNTERSCHRIFT DES MONTEURS

UNTERSCHRIFT DES BEDIENERS

**CONTROL PERIODIQUE - PONT ELEVATEUR MODELE**
**N° DE SERIE .....**

- o Contrôle de la hauteur d'élévation du sol au plan des chemins de roulement (voir paragraphe "caracteristiques techniques")
- o Serrage des vis tamponnées de fixation des bases au sol
- o Contrôle du niveau de l'huile du pupitre de commande
- o Actionnement des sécurités
- o Contrôle des commandes électriques (interrupteur général, bouton-poussoir de montée, bouton-poussoir de descente)
- o Contrôle du fonctionnement de la valve de réalignement des chemins de roulement et de l'alignement des chemins de roulement
- o Contrôle de l'introduction des arrêts mécaniques sous les vérins
- o Contrôle du fonctionnement du pressostat
- o Contrôle du fonctionnement de l'avertisseur sonore
- o Contrôle de la durée des courses de montée et de descente à pleine charge

DATE

SIGNATURE DE L'INSTALLATEUR

SIGNATURE DE L'UTILISATEUR

**CONTROLES PERIÓDICOS – ELEVADOR TIPO**
**N° MATRÍCULA .....**

- o Control de la altura de elevación del nivel del suelo al nivel de las plataformas (véase párrafo "características técnicas")
- o Sujeción de los tacos de fijación de las bases en el suelo
- o Control del nivel del aceite en el panel de mando
- o Activación de los dispositivos de seguridad
- o Control de los mandos eléctricos (interruptor general, pulsador de subida, pulsador de bajada)
- o Control del funcionamiento de la válvula de alineación de las plataformas y alineación de las mismas
- o Control de la inserción de los trinquetes en los cilindros
- o Control del funcionamiento del presostato
- o Control del funcionamiento del señalador acústico
- o Control del tiempo de subida y de bajada con plena carga

FECHA

FIRMA DEL INSTALADOR

FIRMA DEL UTILIZADOR

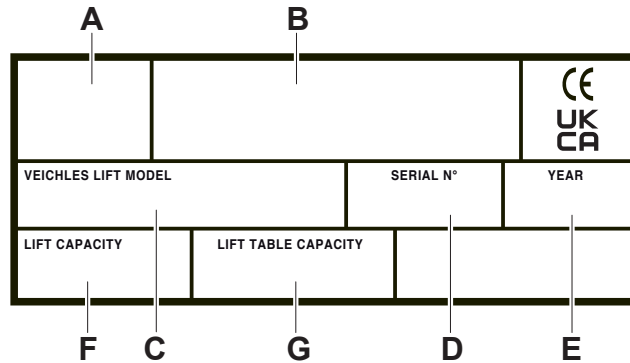








16. TARGHETTA DI IDENTIFICAZIONE  
 16. IDENTIFICATION PLATE  
 16. ERKENNUNGSSCHILD  
 16. PLAQUE D'IDENTIFICATION  
 16. PLACA DE IDENTIFICACIÓN



<p> <b>A</b> Marchio Costruttore  <b>B</b> Indirizzo Costruttore  <b>C</b> Modello  <b>D</b> Numero di matricola  <b>E</b> Anno di costruzione  <b>F</b> Portata sollevatore  <b>G</b> Portata sollevatore integrato                 </p>	<p><b>ATTENZIONE: E' assolutamente vietato manomettere, incidere, alterare in qualsiasi modo od addirittura asportare la targa di identificazione della macchina; non coprire la presente targa con, pannellature provvisorie ecc. in quanto deve risultare sempre ben visibile.</b></p> <p><b>Mantenere detta targa sempre ben pulita da grasso o sporcizia in genere.</b></p> <p><i>AVVERTENZA: Nel caso in cui per motivi accidentali la targa di identificazione risultasse danneggiata (staccata dalla macchina, rovinata od illeggibile anche parzialmente) notificare immediatamente l'accaduto alla ditta costruttrice.</i></p>
<p> <b>A</b> Manufacturer's brand  <b>B</b> Manufacturer's adress  <b>C</b> Model  <b>D</b> Serial number  <b>E</b> Year of manufacture  <b>F</b> Capacity lift  <b>G</b> Lift table capacity                 </p>	<p><b>CAUTION: Do not tamper with, carve, change or remove the identification plate; do not cover it with panels, etc., since it must always be visible.</b></p> <p><b>Said plate must always be kept clean.</b></p> <p><i>WARNING: Should the plate be accidentally damaged (removed from the machine, damaged or even partially illegible) inform immediately the manufacturer.</i></p>
<p> <b>A</b> Manufacturer's brand  <b>B</b> Manufacturer's adress  <b>C</b> Model  <b>D</b> Serial number  <b>E</b> Year of manufacture  <b>F</b> Capacity lift  <b>G</b> Lift table capacity                 </p>	<p><b>ACHTUNG: Es ist strengstens verboten, das Kennschild der Ausrüstung auf irgendeine Weise unbefugt zu betätigen, zu gravieren, zu verändern oder sogar abzunehmen. Das Schild nicht mit provisorischen Tafeln u.s.w. verdecken. Es muss jederzeit gut sichtbar sein.</b></p> <p><b>Das Schild immer von Fett und Schmutz sauberhalten.</b></p> <p><i>HINWEIS: Sollte das Schild aus zufälligen Gründen beschädigt werden (von der Ausrüstung gelöst, beschädigt oder unleserlich, auch wenn nur teilweise) den Vorfall unverzüglich dem Hersteller melden.</i></p>
<p> <b>A</b> Marque Fabricant  <b>B</b> Adresse Fabricant  <b>C</b> Modèle  <b>D</b> Numéro matricule  <b>E</b> Année de construction  <b>F</b> Portée pont èlèveateur  <b>G</b> Capacité de l'élévateur intégré                 </p>	<p><b>ATTENTION: Il est strictement interdit de falsifier, de graver, de modifier de quelque façon que ce soit ou d'enlever la plaque d'identification de la machine. Ne pas recouvrir la plaque au moyen de panneaux provisoires etc..., car elle doit toujours être bien visible.</b></p> <p><b>La conserver toujours bien propre, exempte de graisse et de saleté en général.</b></p> <p><i>PRECAUTION: si la plaque d'identification devait s'abîmer accidentellement (se détacher de la machine, s'endommager ou devenir illisible), en informer immédiatement le fabricant.</i></p>
<p> <b>A</b> Marchio Fabricante  <b>B</b> Dirección Fabricante  <b>C</b> Modelo  <b>D</b> Número de matrícula  <b>E</b> Año de fabricación  <b>F</b> Capacidad elevator  <b>G</b> Capacidad elevador integrado                 </p>	<p><b>ATENCION: Se prohíbe terminantemente intervenir, grabar, alterar o extraer la tarjeta de identificación de la máquina; no cubran la tarjeta con tableros provisorios ya que debe resultar siempre visible.</b></p> <p><b>Mantener dicha tarjeta siempre limpia, sin grasa ni suciedad en general.</b></p> <p><i>ADVERTENCIA: En caso que, accidentalmente, la tarjeta de identificación resulte dañada (separada de la máquina, rota o ilegible aunque sea parcialmente) deberá notificarse inmediatamente a la empresa fabricante.</i></p>



Pagina bianca per esigenze di impaginazione

This page intentionally blank

Freie Seite für Layout

Page blanche pour exigences de mise en page

Página en blanco por exigencias de compaginación