

СТЕНДЫ «СХОД-РАЗВАЛ»

СТЕНДЫ «СХОД-РАЗВАЛ» ДЛЯ ГРУЗОВОГО АВТОМОБИЛЯ ССД

Стенды «сход-развал» для грузовых автомобилей, оснащенные датчиками ССД с передачей данных через Bluetooth, с питанием от быстрозаряжаемых аккумуляторов. Оператор может легко перемещаться между различными рабочими ме-

стами благодаря управлению всеми процедурами диагностики с помощью планшета.

- + Практичность под рукой
- + Беспрецедентная портативность
- + Smart-технология

Передача данных между детекторами с помощью инфракрасного излучения; эффективность даже в критических условиях освещенности.

Детекторы с клавиатурой позволяют осуществлять простое интуитивное дистанционное управление без необходимости доступа к планшету.

Низко установленные детекторы, идеально подходящие для грузовых автомобилей и автобусов.

На передвижной консоли установлены зарядные блоки для детекторов и шаблона.



Три светодиода на детекторах облегчают выполнение процедуры в ходе диагностики.

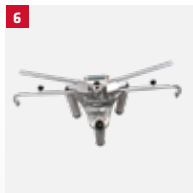
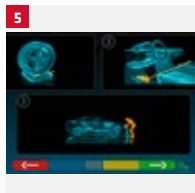
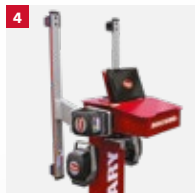
Передача данных через Bluetooth между детекторами ССД и планшетом.

Характеристики планшета:

- стойкость к воздействию пыли и воды (IP65)
- Стойкость к падениям с высоты до 1.2 м
- Память 8 Гб
- Дисплей 1820 x 1080
- Оснащение крепежными магнитами
- Масса менее 800 г
- Wi-Fi 802.11 ac/a/b/g/n + Bluetooth



ПОДРОБНОСТИ



1 Программа управления и отображения данных в среде Microsoft Windows.

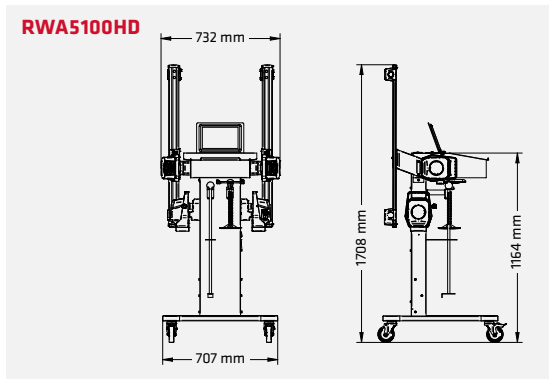
2 Отсеки для быстрой зарядки аккумулятора детекторов расположены на боковых частях консоли, поэтому легко доступны и просты в использовании.

3 Международный банк данных с техническими картами автомобиля и возможностью создания базы данных клиентов для регистрации проведенных работ.

4 Позволяет быстро и просто проводить измерения на автомобилях с несколькими осями. Процедура управляема и может легко выполняться даже неопытными операторами.

5 Программа Movie упрощает этап регулировки благодаря анимированной 3D графике, направляющей оператора в ходе выполнения процедуры.

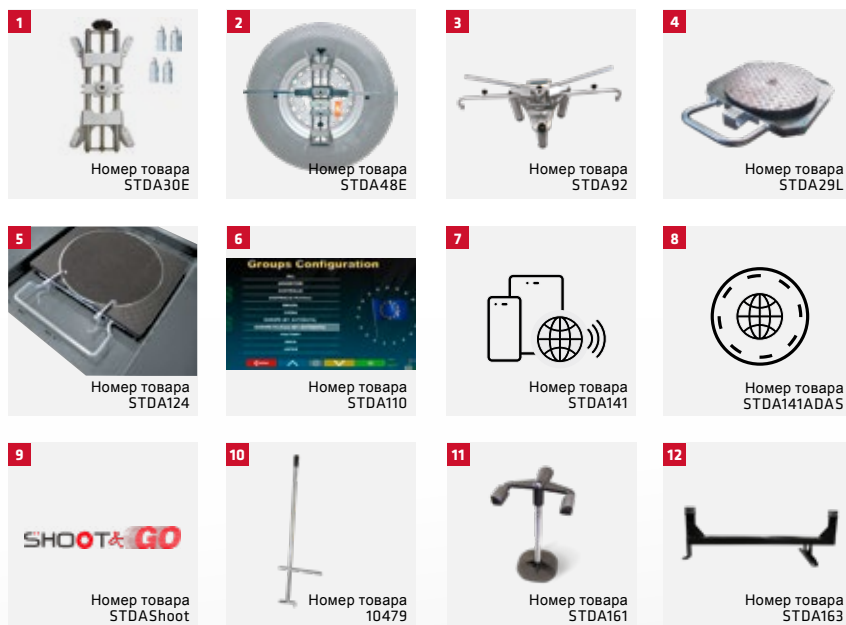
6 3-точечные колесные зажимы STDA92 позволяют исключить процедуру компенсации биения (только для модели RWA5100HD.3).



	Номер товара	Состав консоли	Датчики CCD
RWA5100HD.3	ROT.R51HD.701107	колесные зажимы STDA92 и поворотные круги ST-DA29L	6
RWA5100HD	ROT.R51HD.701534	без колесных зажимов и поворотных кругов	6

Модель	RWA5100HD.3	RWA5100HD
Номер товара	ROT.R51HD.701107	ROT.R51HD.701534
Индивидуальное схождение передней/задней оси	+/- 20°	+/- 20°
Общее схождение	+/- 20°	+/- 20°
Угол расхождения колеи	+/- 20°	+/- 20°
Развал передней/задней оси	+/- 10°	+/- 10°
Наклон	+/- 18°	+/- 18°
SAI	+/- 18°	+/- 18°
Смещение оси	+/- 5°	+/- 5°
Смещение передней оси	+/- 5°	+/- 5°
Размер колеса, мин.	12"	12"
Размер колеса, макс	28"	28"
Макс. диаметр колеса	1220 мм	1220 мм
Колесная база, макс.	4500 мм	4500 мм
Дисплей	ЖК	ЖК
Размер дисплея	12"	12"
Совместимость с сетью	Да	Да
Тип передачи данных	беспроводный	беспроводный
Измерительная система	ПЗС	ПЗС
Количество датчиков	6	6
Электрическое соединение	230 В 50 - 60 Гц	230 В 50 - 60 Гц
Ширина	732 мм	732 мм
Глубина	707 мм	707 мм
Высота	1708 мм	1708 мм
Вес	97 мм	57 мм

АКСЕССУАРЫ



- Колесных зажимов Грузового автомобиля | 4-точечных | Ø обода 12" - 28", Ø покрышки 700 мм.
- Колесных зажимов Грузового автомобиля | 4-точечных | Ø обода 12" - 28", Ø покрышки 780 - 1220 мм.
- Колесных зажимов Грузового автомобиля | 3-точечный | Ø покрышки 890 - 1290 мм.
- Поворотных кругов грузового автомобиля | 1 комплект / 2 шт.
- Пара премиальных поворотных кругов. HD Ø 360 мм.
- Банк данных транспортных средств.
- Приложение дистанционного отображения на мобильном устройстве.
- Расширенное включение функций ADAS.
- Токен для обращения к базе данных онлайн*.
- Фиксатор педали.
- Фиксатор руля.
- Калибровочное устройство.

*Доступен в следующих странах: Дания, Голландия, Германия (КВА), Швеция, Италия, Испания, Португалия, Ирландия, Новая Зеландия, Австралия, Норвегия, Финляндия.