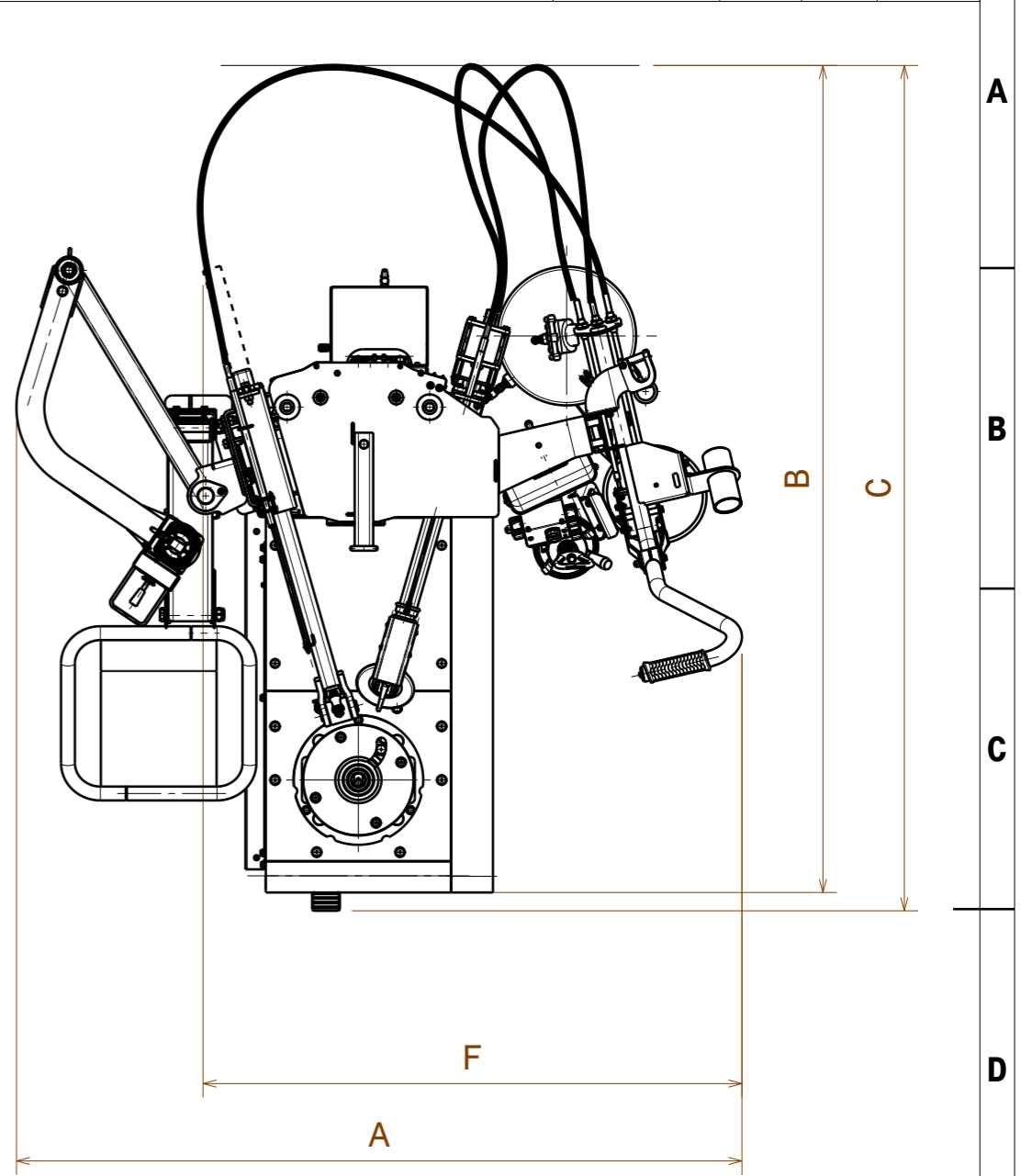
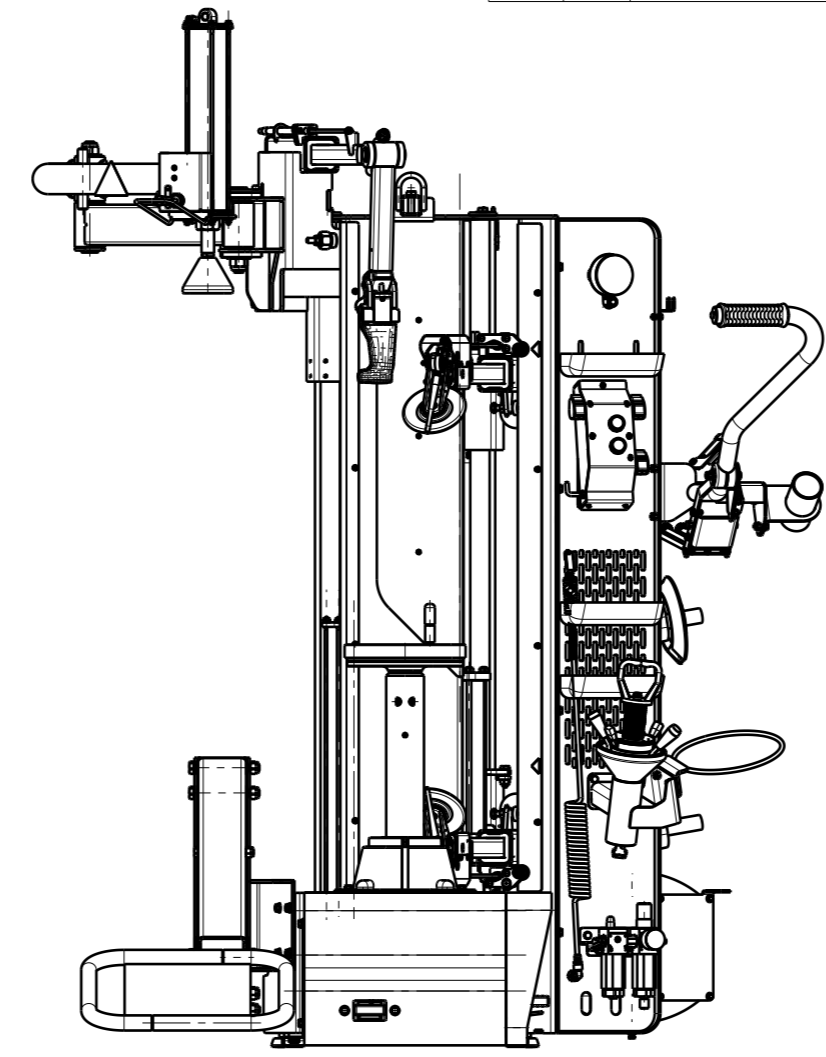
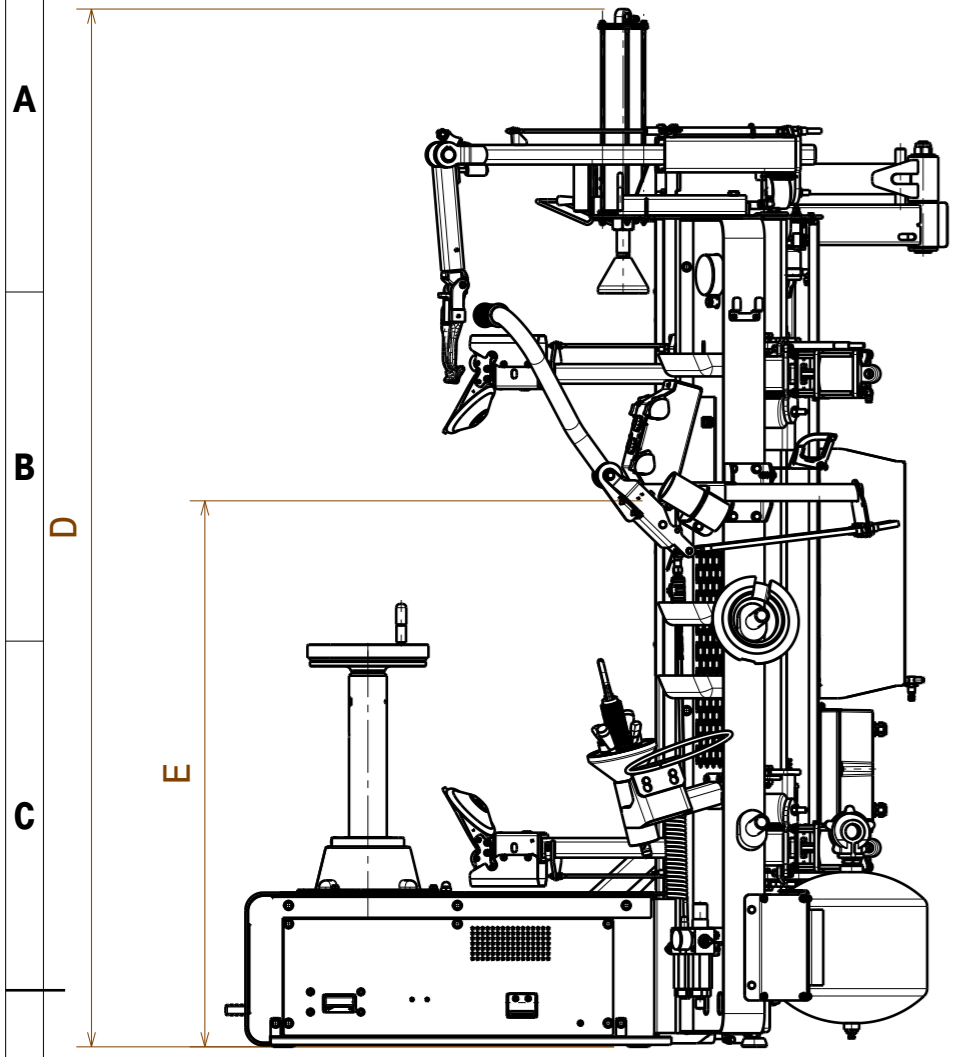


I. MOD	I. A.	DESCRIZIONE	DATA	N. MOD.	FIRMA	RIF. EST.
--------	-------	-------------	------	---------	-------	-----------



		A	B	C	D	E	F
ROT.KENDO.206060	SGL S/L KENDO.EVOFI Premium	1570		1830	2060		
ROT.KENDO.206138	SGL S/L KENDO.EVO Premium	1570	1790		2060		
ROT.KENDO.206299	SGL S/L KENDO.EVOFI Pro	1570	1790		2060		
ROT.KENDO.206329	SGL S/L KENDO.EVO Pro	1570	1790		2060		
ROT.KENDO.206206	SGL S/L KENDO		1790			1830	1170

SBAVARE CON CURA		SMUSSI NON QUOTATI: SM 1x45°		RACCORDI NON QUOTATI: R=1	
		DENOMINAZIONE:		DATA	
		<b>FIGURINO SERIE KENDO.EVO</b>		23/01/2023	
MATERIALE		TRATTAMENTO		SCALA	
-		-		1:1	
MATERIA PRIMA		FINITURA		DIS.	
-		-		SIGNORELLI	
-		-		VISTO	
-		-		-	
-		-		COMMESSA	
-		-		-	
-		-		PESO	
-		-		kg	
FORMATO A3 ISO 5457		TOLLERANZE GENERALI: UNI EN 22768-1 mk		PESO	
-		-		kg	
		Proprietà della Vehicle Service Group Italy S.r.l., Via Filippo Brunelleschi 9, 44020 Ostellato (FE). Senza autorizzazione della stessa è vietato riprodurre il presente disegno o utilizzarlo per la costruzione di quanto rappresentato.		MACCHINA - GRUPPO - FOGLIO 1 TOT. FOGLI 1 N. DISEGNO <b>710508650</b> I. A. <b>00</b>	