

THE WAY TO THE FUTURE

TOMORROW SERIES

Verbesserte Technologie in modernem Design. Die 2-Säulen-Hebebühnen der **Tomorrow-Serie** von Rotary führen Ihre Werkstatt direkt in die Zukunft. Mit 20000 Hub-Zyklen getestet und für die Online-Internetverbindung TEq-Link konzipiert, ist Ihre Werkstatt auf alle zukünftigen Innovationen vorbereitet.

+ ZUVERLÄSSIG UND LEISTUNGSSTARK: Gleichbleibende Leistung auch unter anspruchsvollen Bedingungen
+ FLEXIBEL UND VIELSEITIG: Drei mögliche Aufbaubreiten decken jeden Werkstattbedarf ab und eignen sich für eine Vielzahl von verschiedenen Fahrzeugen
+ MODERN UND HOCHWERTIG: Ein moderner Look trifft auf die hochwertige Qualität der Komponenten

Ausgestattet mit einem akustischen Fußschutzsystem. Frei von mechanischen Fußschutzvorrichtungen.

Dank der neuen Säulengeometrie kann die Spindel von der Vorderseite der stehenden Säule entfernt werden.

Interne, auf geschmierten Gleitschienen laufende Schlitten, die gegen äußere Einflüsse geschützt sind, wodurch eine längere Nutzungsdauer der Gleitsteine gewährleistet wird.

Die Geometrie der Tragarme ermöglicht das Hochheben von Kleinstfahrzeugen bis zu großen Limousinen mit langem Radstand.



Tragfähigkeit

3.2 t

Die Abbildung zeigt das SPM32-S.

HIGHLIGHTS IM DETAIL



1 Kurze 3-teilige Tragarme und lange 2-teilige Tragarme mit schnell montierbarem Teleskop-Gummitrager.

2 Elektronische Synchronisierung.

3 Schutz aus Gummi.

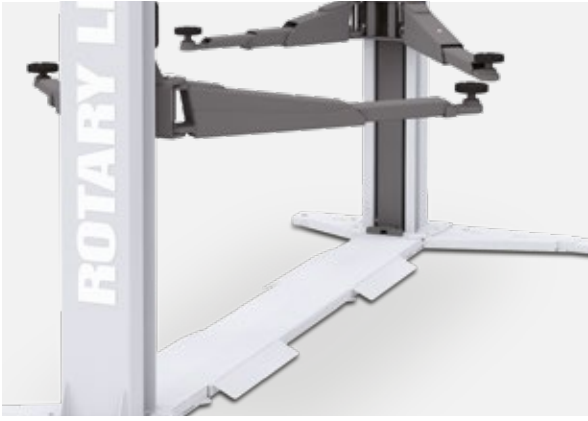
+ Aluminium-Riemenscheibe mit Kühlfunktion.

+ Langlebige Lager.

+ 50% längere Bronze-Tragmutter.

+ Motoren mit verstärktem Gehäuse und Kühlkörper.

+ Robuste automatische Armverriegelung.



SPM32-S

Tragfähiger Untergrund: Die Installation ist auch auf Böden mit mangelnder Ebenheit oder unzureichender Tragfähigkeit und Zementdicke möglich*.

Niedrige Aufnahmeffläche: H 50 mm.



SPM32-C

Eine Basis mit reduzierten Abmessungen, wodurch der Platzbedarf im Arbeitsbereich verringert wird.

Ein Satz mit zwei Platten ermöglicht die Installation der Hebebühnen auch bei schlechteren Betonqualitäten, als den vorgegebenen.



(*Siehe die Anleitung für die Installationsbedingungen.)

TOMORROW SERIES



MINIMALE WARTUNGSANSPRÜCHE.

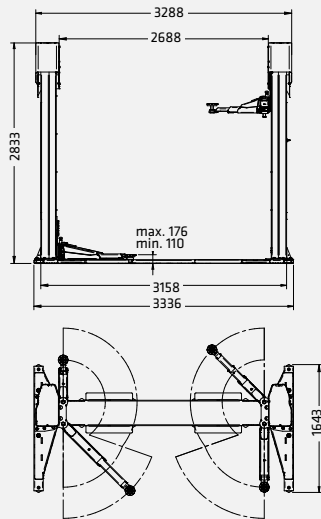
Die Funktionsteile lassen sich leicht austauschen oder warten, wodurch die Gesamtbetriebskosten und das Risiko von Störungen an sicherheitskritischen Komponenten reduziert werden.



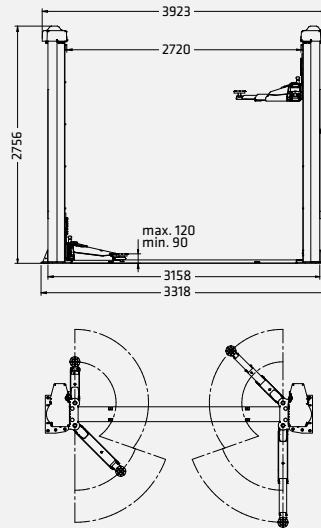
DAUERHAFT GARANTIERTE SICHERHEIT UND QUALITÄT.

Die Hebebühne ist mit hochwertigen Komponenten ausgestattet, die eine lange Nutzungsdauer und maximale Sicherheit für den Bediener garantieren.

SPM32-S



SPM32-C



Modell	SPM32-S	SPM32-C
Tragfähigkeit	3200 kg	3200 kg
Hubhöhe max.	1883 mm	1883 mm
Hubzeit	42 s	42 s
Tragtellerhöhe min.	110 mm	90 mm
Tragtellerhöhe max.	176 mm	120 mm
Säulenhöhe	2833 mm	2756 mm
Durchfahrbreite	2468 mm	2468 mm
Deckenhöhe min.	4050 mm	4050 mm
Tragarm-Ausführung	asymmetrisch	asymmetrisch
Tragarmlänge vorne min.	541 mm	511 mm
Tragarmlänge vorne max.	950 mm	914 mm
Tragarmlänge hinten min.	815 mm	805 mm
Tragarmlänge hinten max.	1215 mm	1203 mm
Breite	3336 mm	3318 mm
Höhe	2833 mm	2756 mm

	Artikel Nr	Basis	Steuerung	Teq-Link	Stromversorgung
SPM32-S	ROT.SP32S.199324	Tragender Grundrahmen	Drucktasten	✓	400 V 50 Hz
SPM32-C	ROT.SP32C.199225	Grundplatte	Dreh-Wendeschalter		400 V 50 Hz



ZUBEHÖR

1



Artikel Nr.
VSG.2CALL.901071

2



Artikel Nr.
VSG.2CALL.901248

3



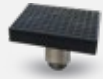
Artikel Nr.
VSG.2CALL.901163

4



Artikel Nr.
VSG.2CALL.901330

5



Artikel Nr.
VSG.2CALL.901538

6



Artikel Nr.
VSG.2CALL.901859

7



Artikel Nr.
VSG.2CALL.902023

8



Artikel Nr.
VSG.2CALL.902146

9



Artikel Nr.
VSG.2CELM.901927

10



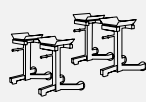
Artikel Nr.
VSG.2CELM.902498

11



Artikel Nr.
VSG.2CALL.902818

12



Artikel Nr.
VSG.2CALL.902085

13



Artikel Nr.
VSG.2CALL.902641

14



Artikel Nr.
VSG.2CALL.902511

1 Satz 8 Tragtellererhöhungen. 4 x H 89 mm, 4 x H 127 mm, Halterungen.

2 Satz 4 Tragtellererhöhungen. 4 x H 200 mm, Halterungen.

3 Satz Chassis-Adaptieraufnahmen. 4 Stk.

4 Satz U-Aufnahmeadapter. 4 Stk.

5 Satz 4 Adapter für TESLA-Fahrzeuge. 4 Stk.

6 Aufnahme-Kit für Mercedes G-Klasse 1 Satz mit 4 Aufnahmen, 2 vorne und 2 hinten.

7 Satz 4 Tragtelleradapter für Fiat 500E, 500 ABARTH. 4 Stk.

8 Satz 4 Aufnahmen für VW-MEB-Plattform-E-Fahrzeuge. 4 Stk.

9 Montagevorrichtung (3.2 t - 3.5 t - 4.2 t). Für eine leichtere Montage der Hebebühne.

10 Bodenkabelführung. Verbindungskabel zwischen den Säulen im Boden verlegt (nur für Modell SPM32C).

11 Unterstellplatten. 1 Satz mit 4 Rampen, Rampenhöhe 60 mm.

12 Satz Achsmesstände. 1 Satz mit 4 Böcken.

13 Magnetische Werkzeug-Ablageschale. 1 Satz mit 2 Schalen.

14 Halterung für Druckluftschrauber, Werkzeughalterung.