

THE WAY TO THE FUTURE

TOMORROW SERIES

Обновленная технология, определяющая современный дизайн. 2-х стоечные подъемники **Tomorrow Series** от Rotary мгновенно устремляют вашу мастерскую в будущее. Эти подъемники, прошедшие испытания в течение 20000 циклов и предназначенные для интернет-соединения TEq-Link онлайн, готовят вашу мастерскую ко всем будущим инновациям.

+ НАДЕЖНЫЕ И МОЩНЫЕ: безотказная работа даже в сложных условиях
+ ГИБКИЕ И УНИВЕРСАЛЬНЫЕ: три возможные ширины установки для удовлетворения любых потребностей автомастерской и обслуживания широкого спектра различных транспортных средств
+ СОВРЕМЕННЫЕ И ВЫСОКОКАЧЕСТВЕННЫЕ: современный дизайн и высокое качество компонентов

Оснащение акустической системой защиты ног. Отсутствие механической защиты ног.

Новая геометрия колонны позволяет быстро заменить гайку.

Перемещение внутренних кареток по смазываемым направляющим скольжения, защищенным от воздействия внешней среды, что обеспечивает более длительный срок службы элементов скольжения.

Геометрия лап предназначена для подъема широкого диапазона автомобилей начиная с городских автомобилей и заканчивая седанами с длинной колесной базой.

Грузоподъемность

3.2 t

На рисунке изображен SPM32-S.

ОСНОВНЫЕ МОМЕНТЫ В ДЕТАЛЯХ



1 Короткие трехсекционные и длинные 2-х секционные лапы с быстромонтируемой телескопической резиновой проставкой.

2 Электронная синхронизация.

3 Покрытие из резины большой площади.

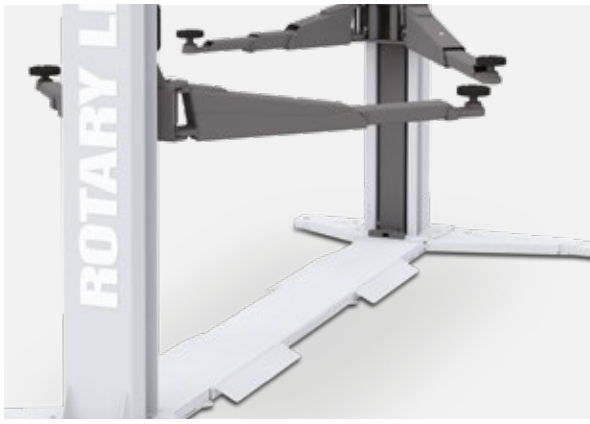
+ Алюминиевый шкив с функцией охлаждения.

+ Долговечные подшипники.

+ Увеличенная на 50% длина бронзовой грузовой гайки.

+ Двигатели с охлаждаемыми корпусами повышенной прочности.

+ Надежная автоматическая блокировка лап.



SPM32-S

Несущее основание: установка возможна также на не совсем планарный пол или пол с недостаточной грузоподъемностью или толщиной бетона.*.
Низкая несущая платформа: Н 50 мм.



SPM32-C

Компактное основание, позволяющее уменьшить габарит рабочей зоны.
Комплект из двух плит позволяет устанавливать подъемники также на бетон качеством ниже требуемого.



(*Требования монтажа приводятся в руководстве).

TOMORROW SERIES



МИНИМАЛЬНОЕ ТЕКУЩЕЕ ТЕХОБСЛУЖИВАНИЕ.

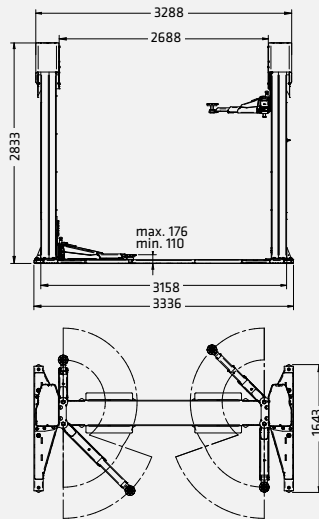
Конструкция рабочих деталей позволяет упростить замену и техобслуживание, снизить стоимость владения и риска ошибки на критических для безопасности компонентах.



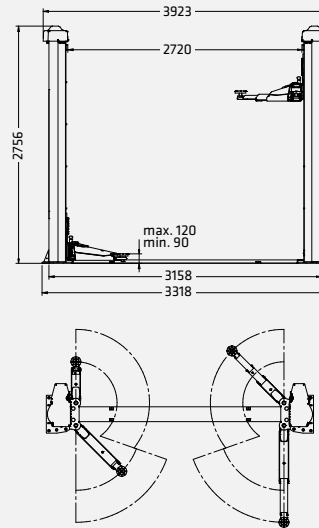
ГАРАНТИРОВАННАЯ БЕЗОПАСНОСТЬ И КАЧЕСТВО В ТЕЧЕНИЕ ДЛИТЕЛЬНОГО ВРЕМЕНИ.

Подъемник выполнен из лучших компонентов, гарантирующих долговечность и максимальную безопасность для оператора.

SPM32-S



SPM32-C



Модель	SPM32-S	SPM32-C
Грузоподъемность	3200 кг	3200 кг
Высота подъема, макс.	1883 мм	1883 мм
Время подъема	42 с	42 с
Высота накладки, мин.	110 мм	90 мм
Высота накладки, макс.	176 мм	120 мм
Высота стойки	2833 мм	2756 мм
Ширина сквозного проезда	2468 мм	2468 мм
Высота потолка, мин.	4050 мм	4050 мм
Расположение лап	асимметричное	асимметричное
Длина поддерживающего кронштейна спереди, мин.	541 мм	511 мм
Длина поддерживающего кронштейна спереди, макс.	950 мм	914 мм
Длина поддерживающего кронштейна сзади, мин.	815 мм	805 мм
Длина поддерживающего кронштейна сзади, макс.	1215 мм	1203 мм
Ширина	3336 мм	3318 мм
Высота	2833 мм	2756 мм

	Номер товара	Основание	Управление	Teq-Link	Электрическое питание
SPM32-S	ROT.SP32S.199324	несущее	кнопки	✓	400 V 50 Hz
SPM32-C	ROT.SP32C.199225	компактное	роторный инвертор		400 V 50 Hz



ВАРИАНТ

1



Номер товара
VSG.2CALL.901071

2



Номер товара
VSG.2CALL.901248

3



Номер товара
VSG.2CALL.901163

4



Номер товара
VSG.2CALL.901330

5



Номер товара
VSG.2CALL.901538

6



Номер товара
VSG.2CALL.901859

7



Номер товара
VSG.2CALL.902023

8



Номер товара
VSG.2CALL.902146

9



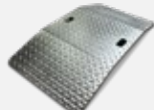
Номер товара
VSG.2CELM.901927

10



Номер товара
VSG.2CELM.902498

11



Номер товара
VSG.2CALL.902818

12



Номер товара
VSG.2CALL.902085

13



Номер товара
VSG.2CALL.902641

14



Номер товара
VSG.2CALL.902511

1 Комплект из 8 распорок для проставок. 4 распорки Н 89 мм + 4 распорки Н 127 мм, 2 опорных кронштейна распорок.

2 Комплект из 4 распорок для проставок. 4 распорки Н 200 мм, 2 опорных кронштейна распорок.

3 Комплект переходников для проставок для захвата рамы. 1 комплект из 4 шт.

4 Комплект U-образных проставок. 1 комплект из 4 проставок.

5 Комплект проставок для автомобилей TESLA. 1 комплект из 4 проставок.

6 Комплект для Mercedes G класса. 1 комплект из 4 проставок.

7 Комплект проставок для Fiat 500E, 500 AVARTH. 1 комплект из 4 проставок.

8 Комплект проставок для платформы MEB. 1 комплект из 4 проставок.

9 Рым-болт для перемещения стоек (3.2 т - 3.5 т - 4.2 т). Облегчает установку подъемника, может использоваться для установки других устройств.

10 Прокладка кабелей в полу. Позволяет прокладывать соединительные кабели под землей, исключая прокладку кабелей над подъемником и любые ограничения по высоте, что идеально подходит для мастерских с низкими потолками (только для модели SPM32C).

11 Комплект подставок для подъема транспортных средств. 1 комплект с 4 пандусами, высота пандуса 60 мм.

12 Комплект подставок для выравнивания. 1 комплект с 4 подставками.

13 Лотки для хранения инструментов Магнитные. 1 комплект с 2 поддонами.

14 Держатель для пневматической отвертки. Эргономичный держатель для инструментов.