

# THE WAY TO THE FUTURE

## TOMORROW SERIES

Technologie révisée avec un design moderne. Les ponts élévateurs à 2 colonnes de la **Tomorrow Series** de Rotary projettent votre atelier immédiatement dans le futur. Testés pour 20000 cycles et conçus pour la connexion Internet en ligne TEq-Link, votre atelier est prêt à recevoir toutes les innovations encore à venir.

**+ FIABLES ET PUISSANTS** : des performances à toute épreuve même dans des conditions exigeantes  
**+ FLEXIBLES ET POLYVALENTS** : trois largeurs d'installation possibles pour satisfaire tous les besoins de l'atelier et applicables à une grande variété de véhicules  
**+ MODERNES ET PREMIUM** : un look contemporain se marie avec la qualité supérieure des composants

Équipé d'un système sonore anti-écrasement des pieds. Sans garde-pieds mécaniques.

La nouvelle structure de la colonne facilite les interventions et permet des changements rapides de composants.

Chariots internes circulant sur des guides de coulissement lubrifiés, protégés de l'environnement extérieur, qui assurent une plus longue durée de vie des éléments de coulissement.

La géométrie des bras a été conçue pour le levage des voitures urbaines jusqu'aux berlines à empattement long.



Portée

**3.2 t**

L'illustration montre le SPM32-S.

## FAITS SAILLANTS EN DÉTAIL



**1** Bras courts à 3 sections et bras longs à 2 sections avec tampon en caoutchouc télescopique à montage rapide.

**2** Synchronisation électronique.

**3** Grande protection en caoutchouc.

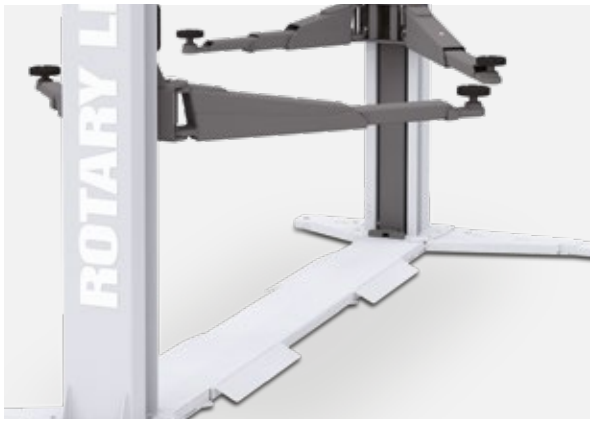
+ Poulie en aluminium avec fonction de refroidissement.

+ Roulements à longue durée de vie.

+ Écrou porteur en bronze 50 % plus long.

+ Moteurs avec carter de refroidissement renforcé.

+ Robuste verrouillage automatique des bras.



#### SPM32-S

Base portante : installation également possible sur des sols présentant des problèmes de planéité ou une capacité de charge et une épaisseur de ciment insuffisantes\*.

Plate-forme portante abaissée : H 50 mm.



#### SPM32-C

Base de dimensions réduites, pour un encombrement moindre de la zone de travail.

Un jeu de deux plaques permet d'installer les ponts élévateurs même sur des sols en béton de qualité inférieure à celle requise.



(\*Se référer au manuel pour les exigences d'installation.)

## TOMORROW SERIES



#### ENTRETIEN COURANT MINIMUM.

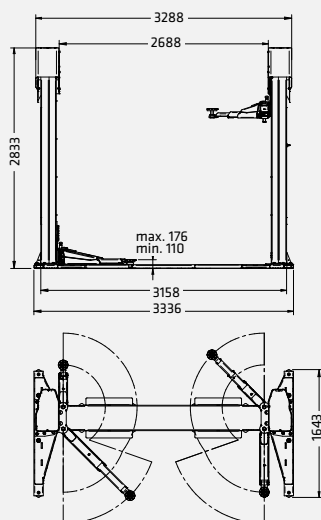
Les pièces de fonctionnement sont conçues pour être facilement remplacées ou entretenues, ce qui réduit le coût de maintenance et le risque d'erreur sur les composants critiques de sécurité.



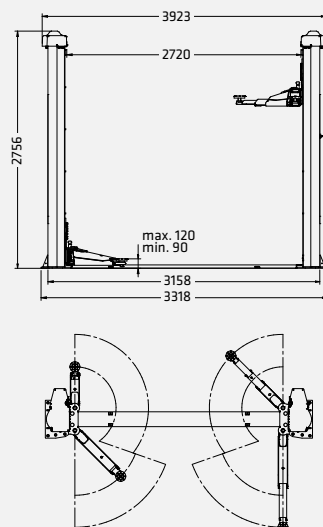
#### SÉCURITÉ ET QUALITÉ GARANTIES DANS LE TEMPS.

Le pont élévateur est équipé de composants de qualité supérieure qui garantissent durabilité et sécurité maximale pour l'opérateur.

SPM32-S



SPM32-C



Modèle	SPM32-S	SPM32-C
Portée	3200 kg	3200 kg
Hauteur d'élévation max.	1883 mm	1883 mm
Temps d'élévation	42 s	42 s
Hauteur tampon min.	110 mm	90 mm
Hauteur tampon max.	176 mm	120 mm
Hauteur colonnes	2833 mm	2756 mm
Largeur passage	2468 mm	2468 mm
Hauteur plafond min.	4050 mm	4050 mm
Modèle de bras	asymétrique	asymétrique
Longueur des bras avant min.	541 mm	511 mm
Longueur des bras avant max.	950 mm	914 mm
Longueur des bras arrière min.	815 mm	805 mm
Longueur des bras arrière max.	1215 mm	1203 mm
Largeur	3336 mm	3318 mm
Hauteur	2833 mm	2756 mm

	N° article	Base	Contrôle	Teq-Link	Alimentation électrique
SPM32-S	ROT.SP32S.199324	portante	boutons poussoirs	✓	400 V   50 Hz
SPM32-C	ROT.SP32C.199225	peu encombrante	inverseur rotatif		400 V   50 Hz



## ACCESSOIRES

1



N° article  
VSG.2CALL.901071

2



N° article  
VSG.2CALL.901248

3



N° article  
VSG.2CALL.901163

4



N° article  
VSG.2CALL.901330

5



N° article  
VSG.2CALL.901538

6



N° article  
VSG.2CALL.901859

7



N° article  
VSG.2CALL.902023

8



N° article  
VSG.2CALL.902146

9



N° article  
VSG.2CELM.901927

10



N° article  
VSG.2CELM.902498

11



N° article  
VSG.2CALL.902818

12



N° article  
VSG.2CALL.902085

13



N° article  
VSG.2CALL.902641

14



N° article  
VSG.2CALL.902511

**1** Kit de 8 rehausses pour tampons. 4 rehausses x H 89 mm + 4 rehausses x H 127 mm, 2 brides de support rehausses.

**2** Kit de 4 rehausses pour tampons. 4 rehausses x H 200 mm, 2 brides de support rehausses.

**3** Kit adaptateurs pour tampons pour prise châssis. 1 jeu de 4 unités.

**4** Kit tampons en U. 1 jeu de 4 tampons.

**5** Kit tampons pour véhicules TESLA. 1 jeu de 4 tampons.

**6** Kit de support pour Mercedes Classe G. 1 jeu de 4 tampons.

**7** Kit tampons pour Fiat 500E, 500 ABARTH. 1 jeu de 4 tampons.

**8** Kit tampons pour plate-forme MEB. 1 jeu de 4 tampons.

**9** Anneau pour le déplacement des colonnes (3.2 t - 3.5 t - 4.2 t). Facilite l'installation du pont élévateur. Réutilisable pour d'autres installations.

**10** Passage des câbles au sol. Permet d'enterrer les câbles de connexion, éliminant ainsi le passage des câbles en hauteur et toute contrainte de hauteur, idéal pour les ateliers avec des plafonds bas (uniquement pour le modèle SPM32C).

**11** Kit de supports pour rehausser les véhicules. 1 jeu de 4 rampes, hauteur de rampe 60 mm.

**12** Kit de supports pour le contrôle de géométrie. 1 jeu de 4 supports.

**13** Bac magnétique. 1 jeu de 2 plateaux.

**14** Support pour outillage pneumatique. Support d'outil ergonomique.