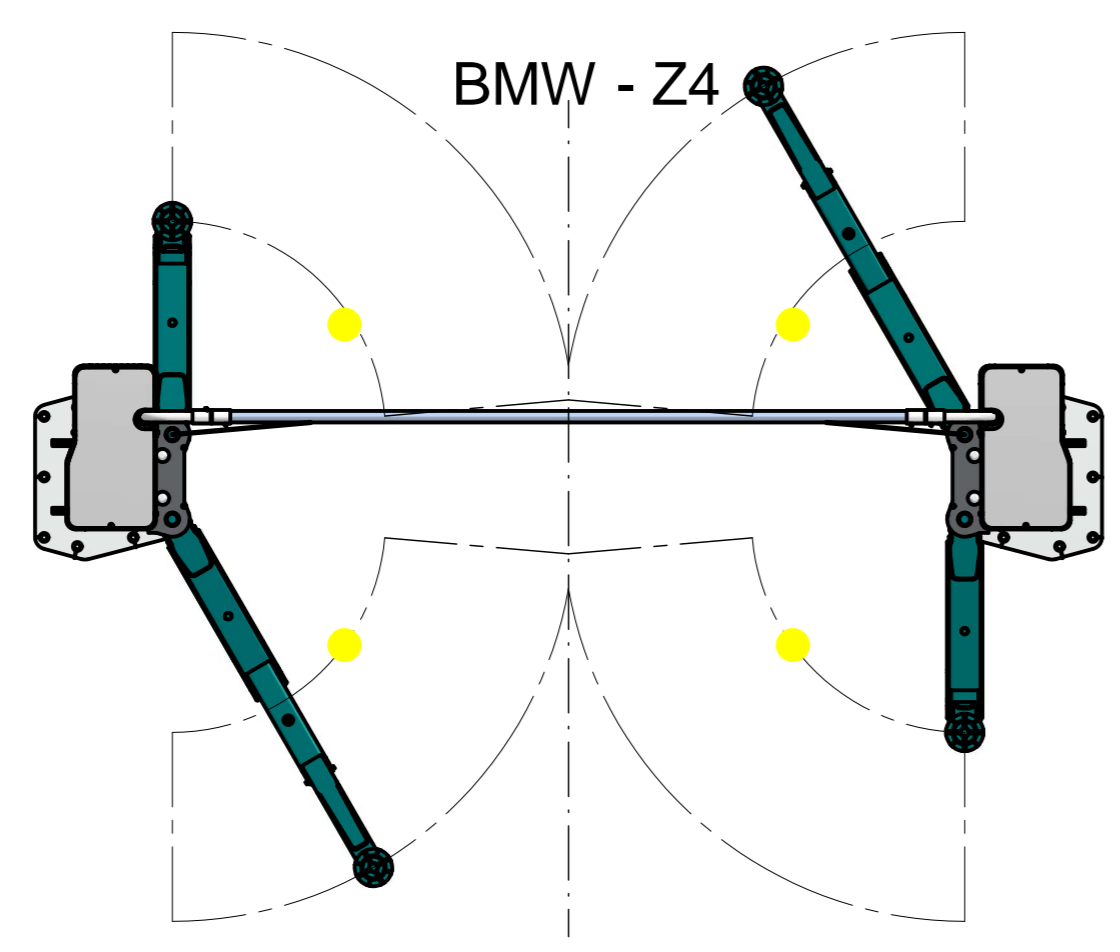
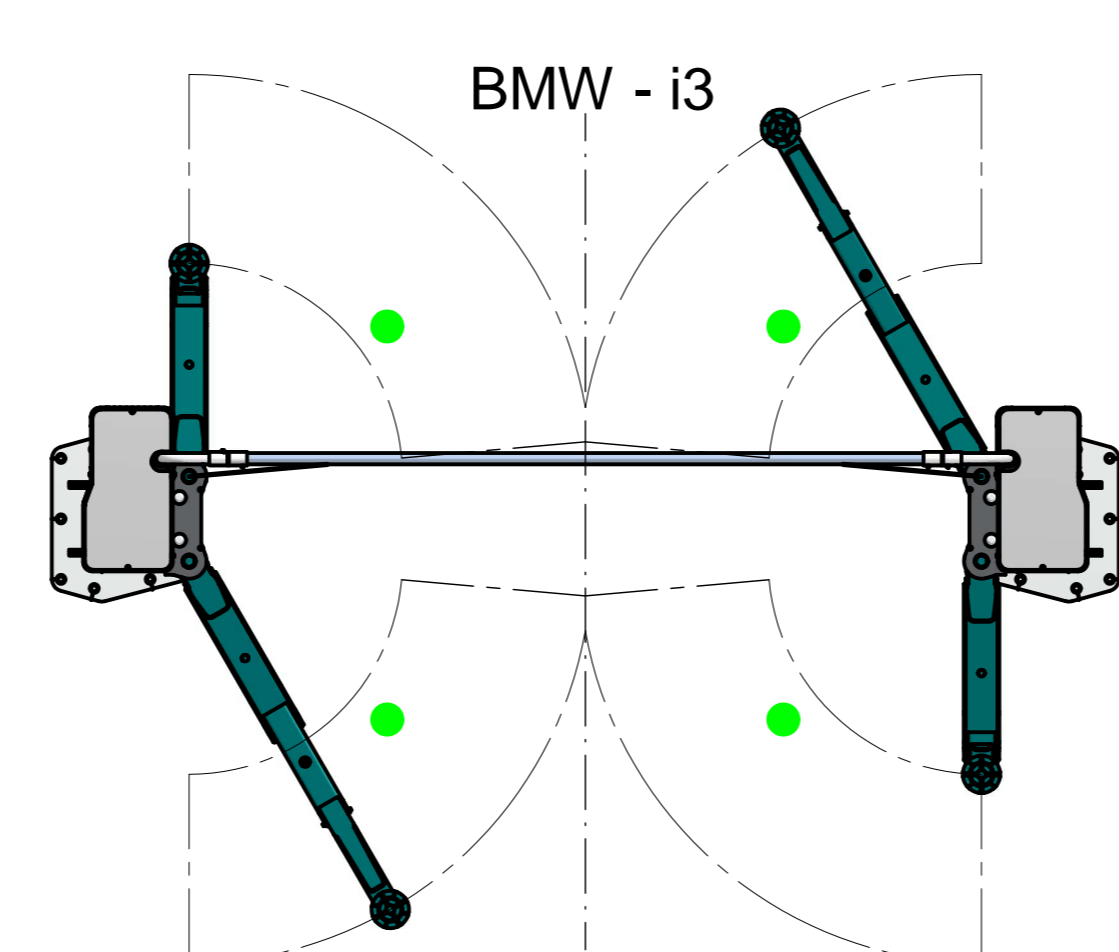


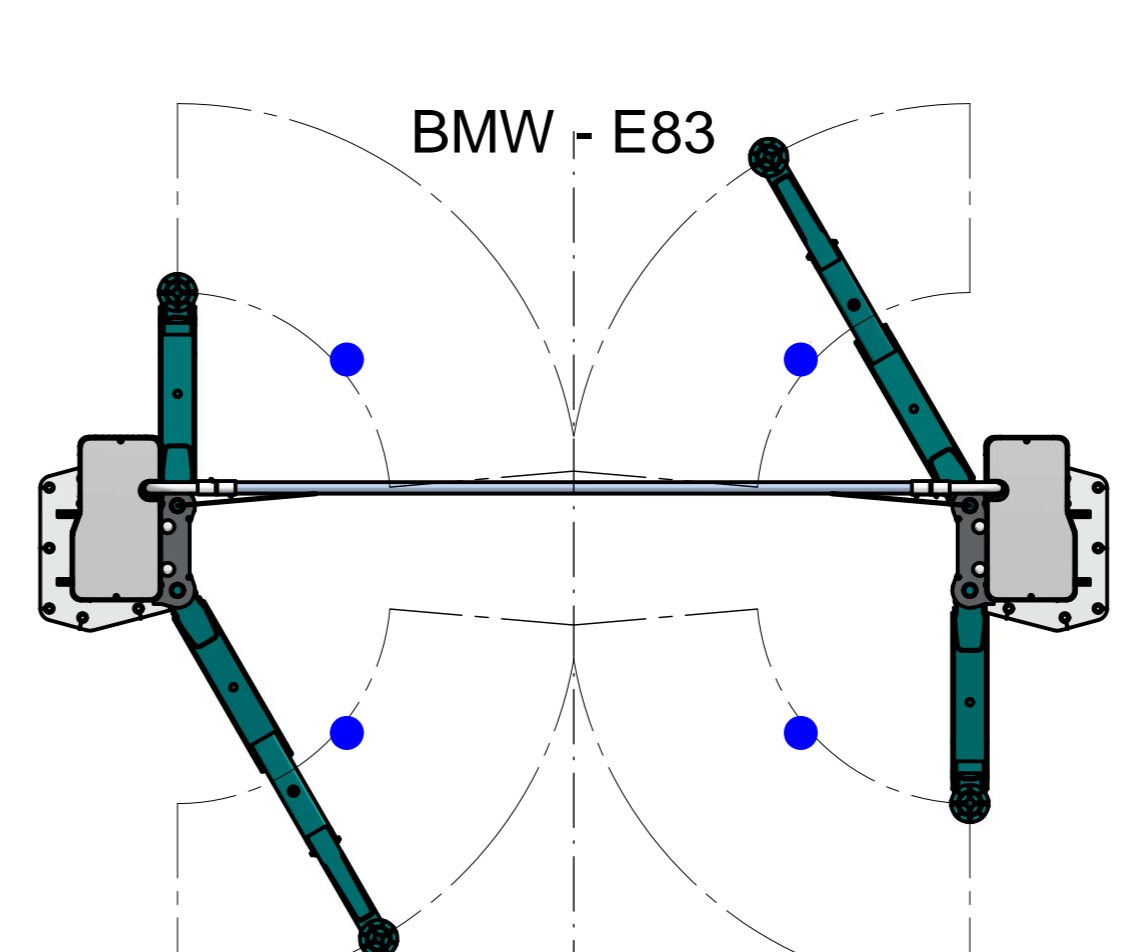
SMART



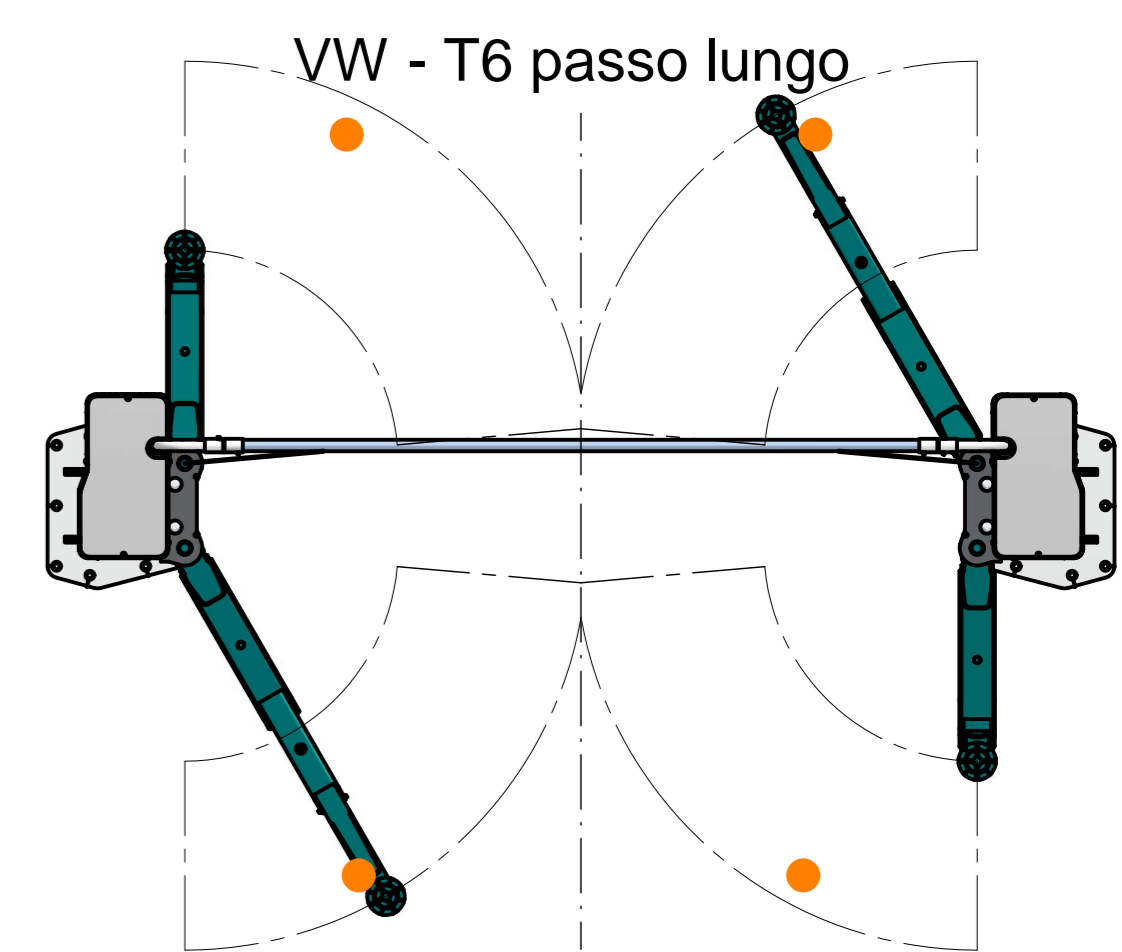
BMW - Z4



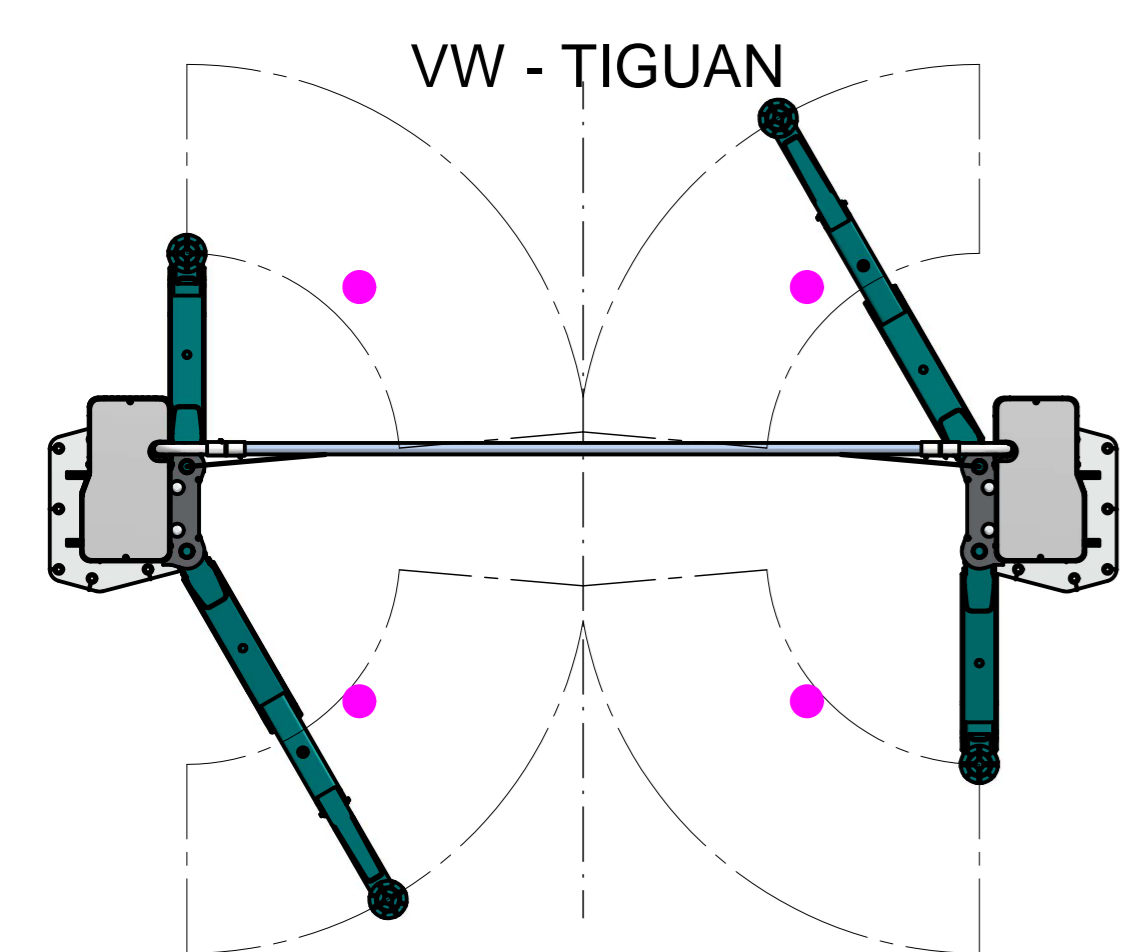
BMW - i3



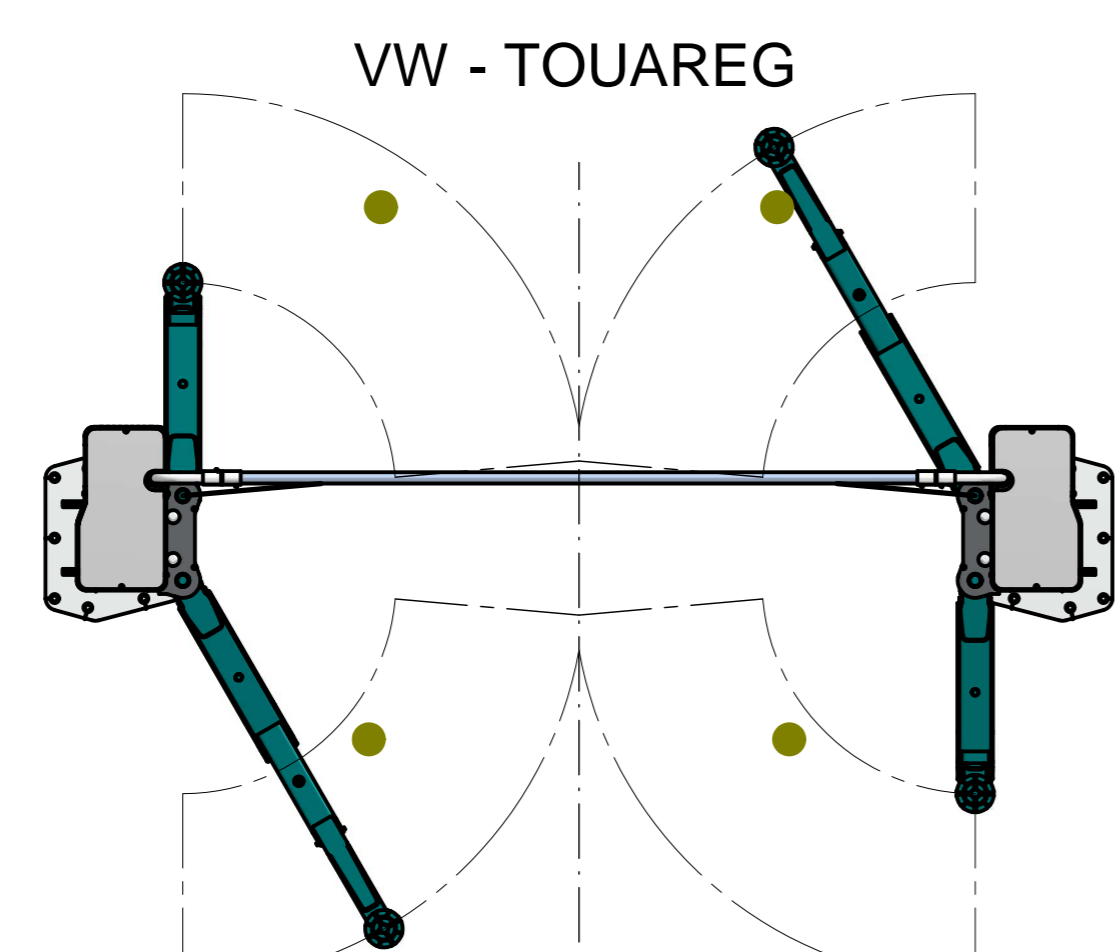
BMW - E83



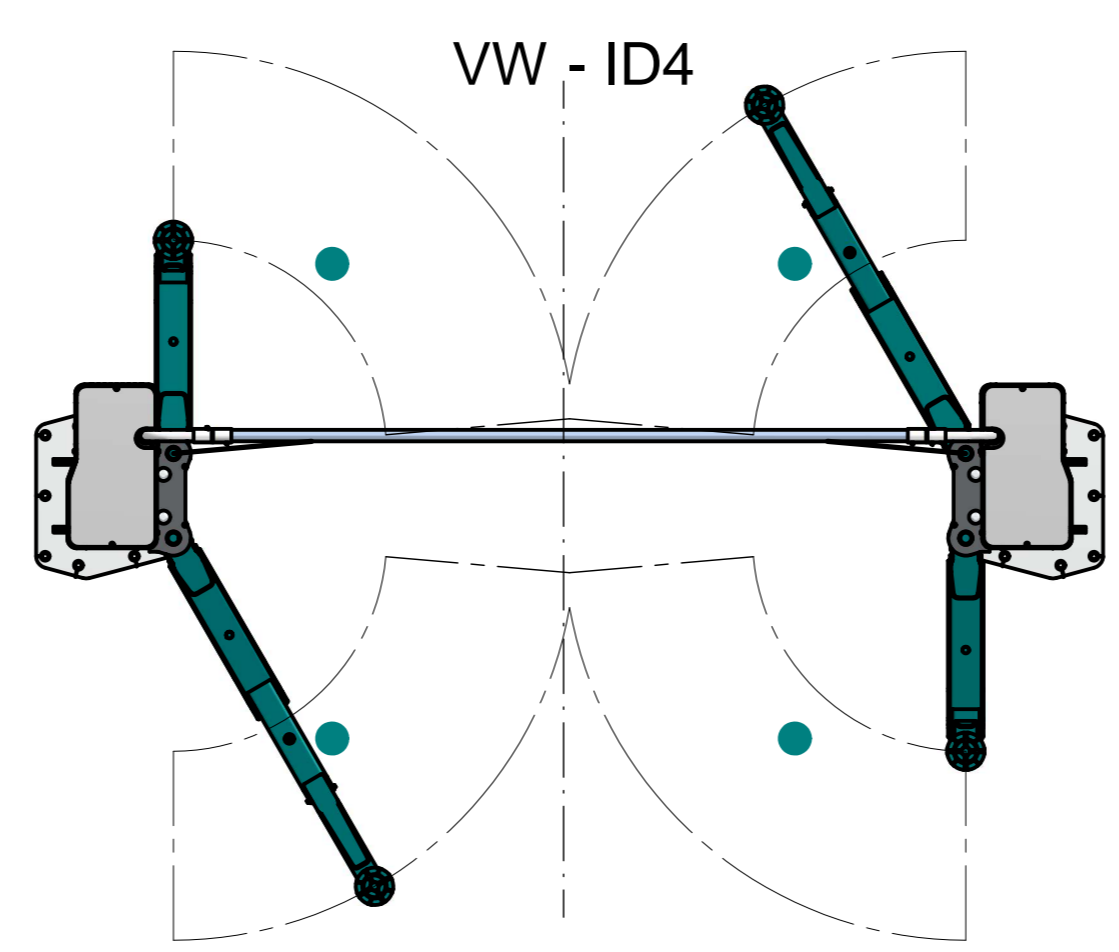
VW - T6 passo lungo



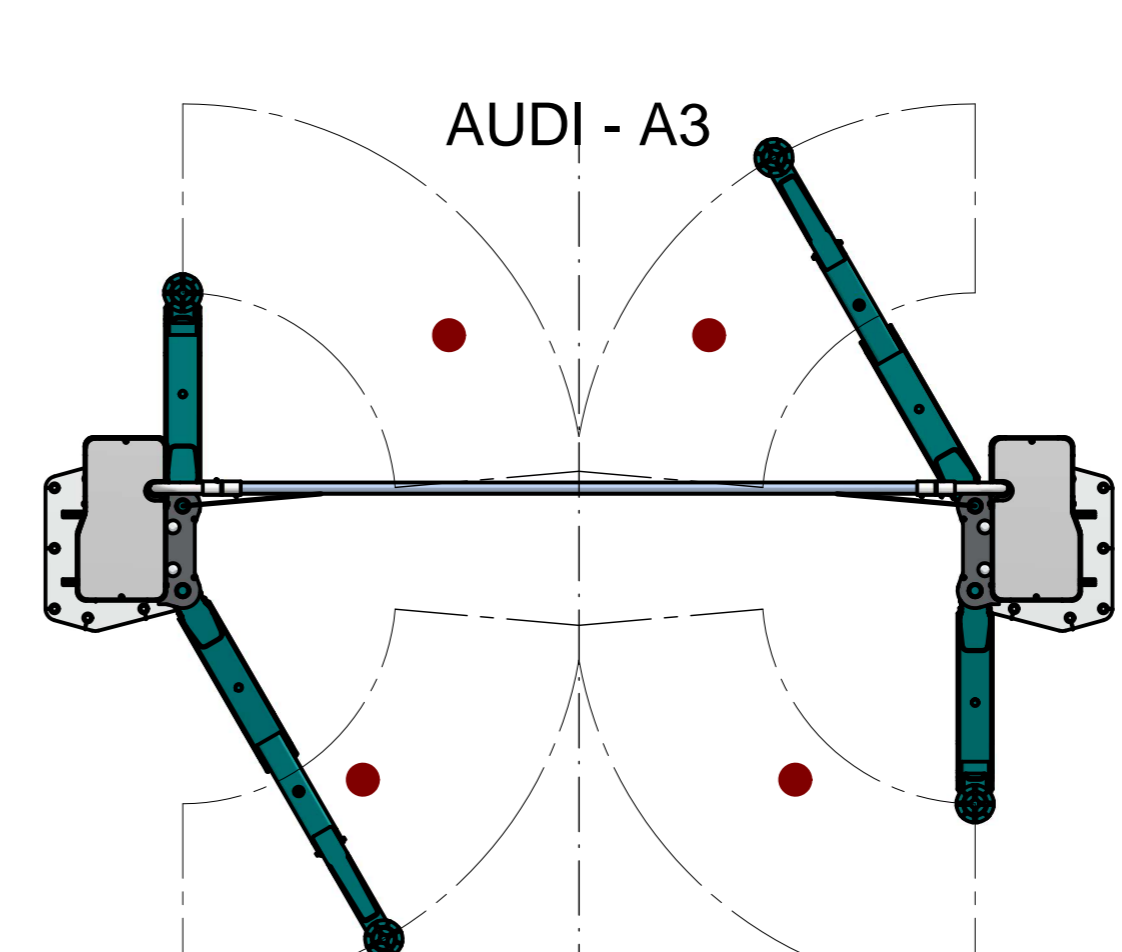
VW - TIGUAN



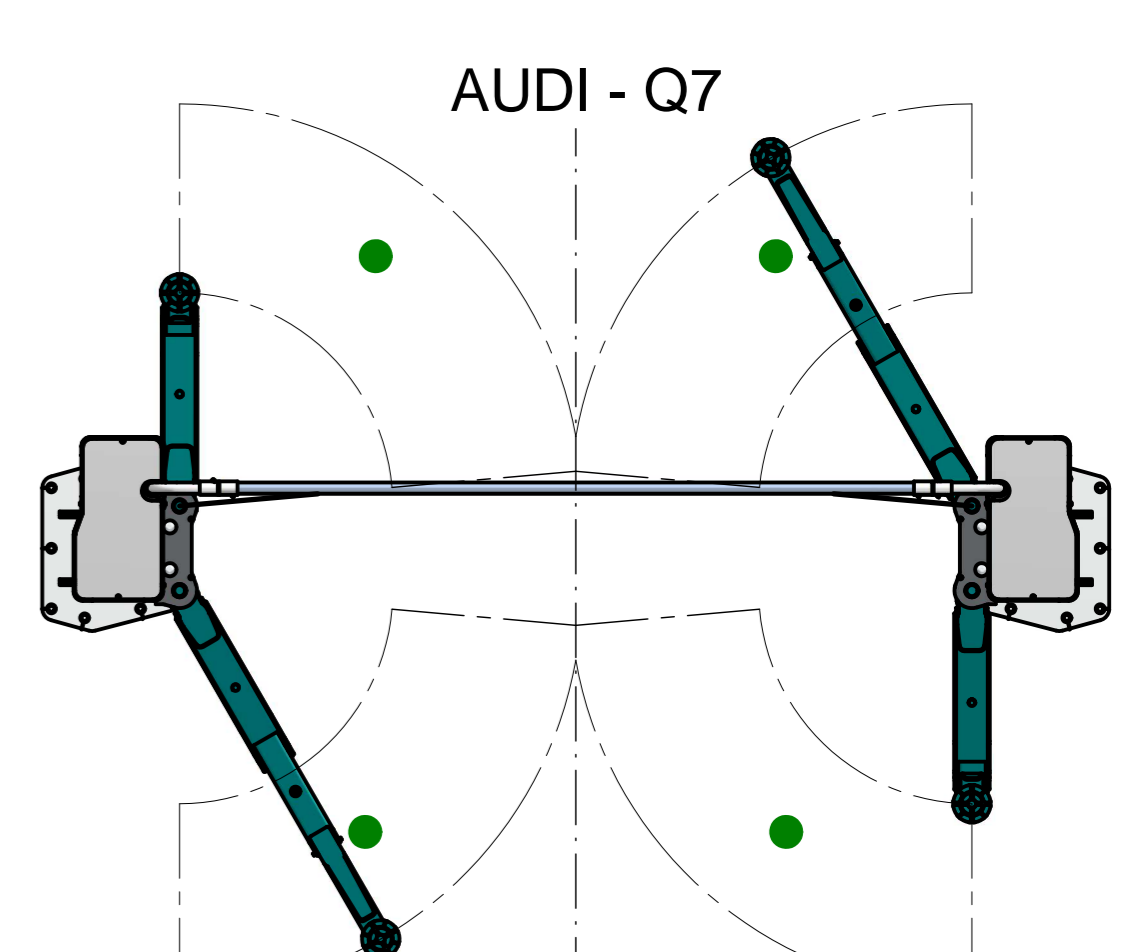
VW - TOUAREG



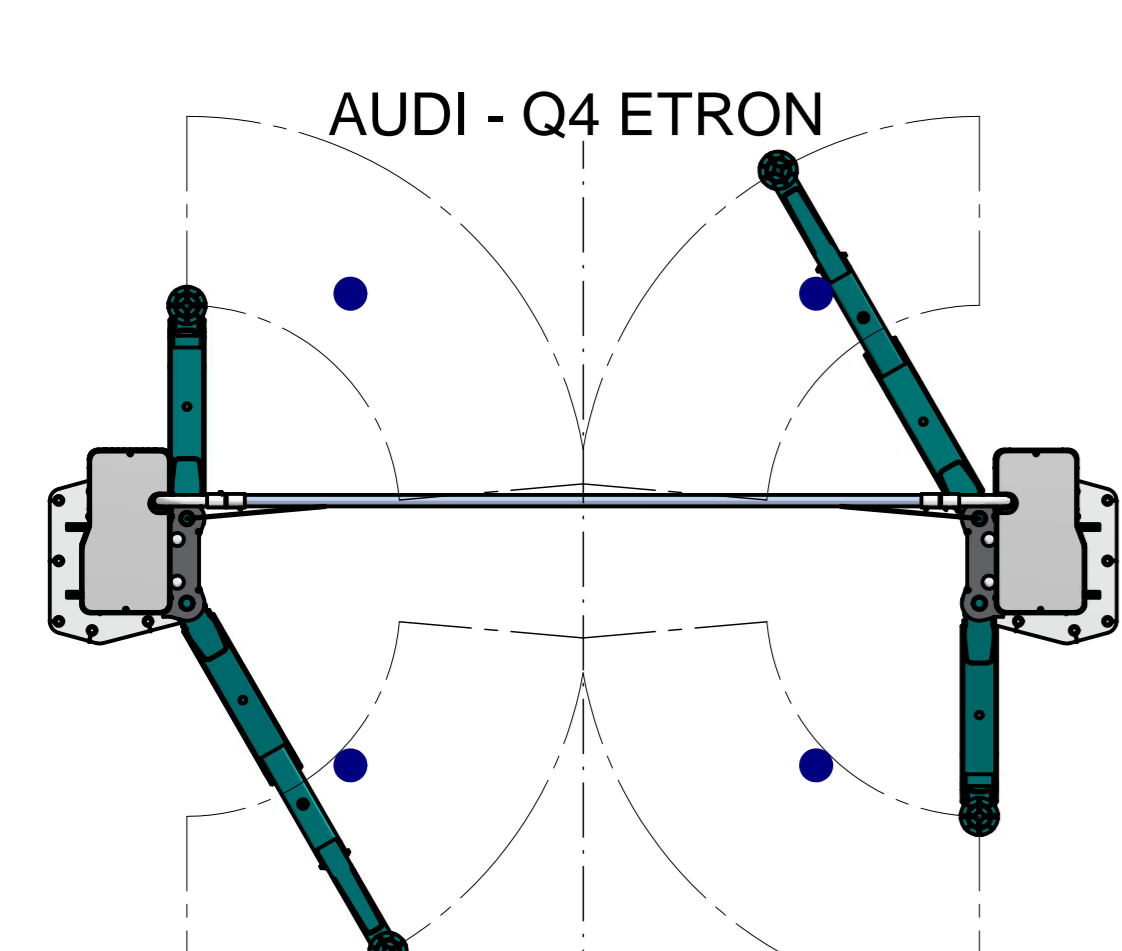
VW - ID4



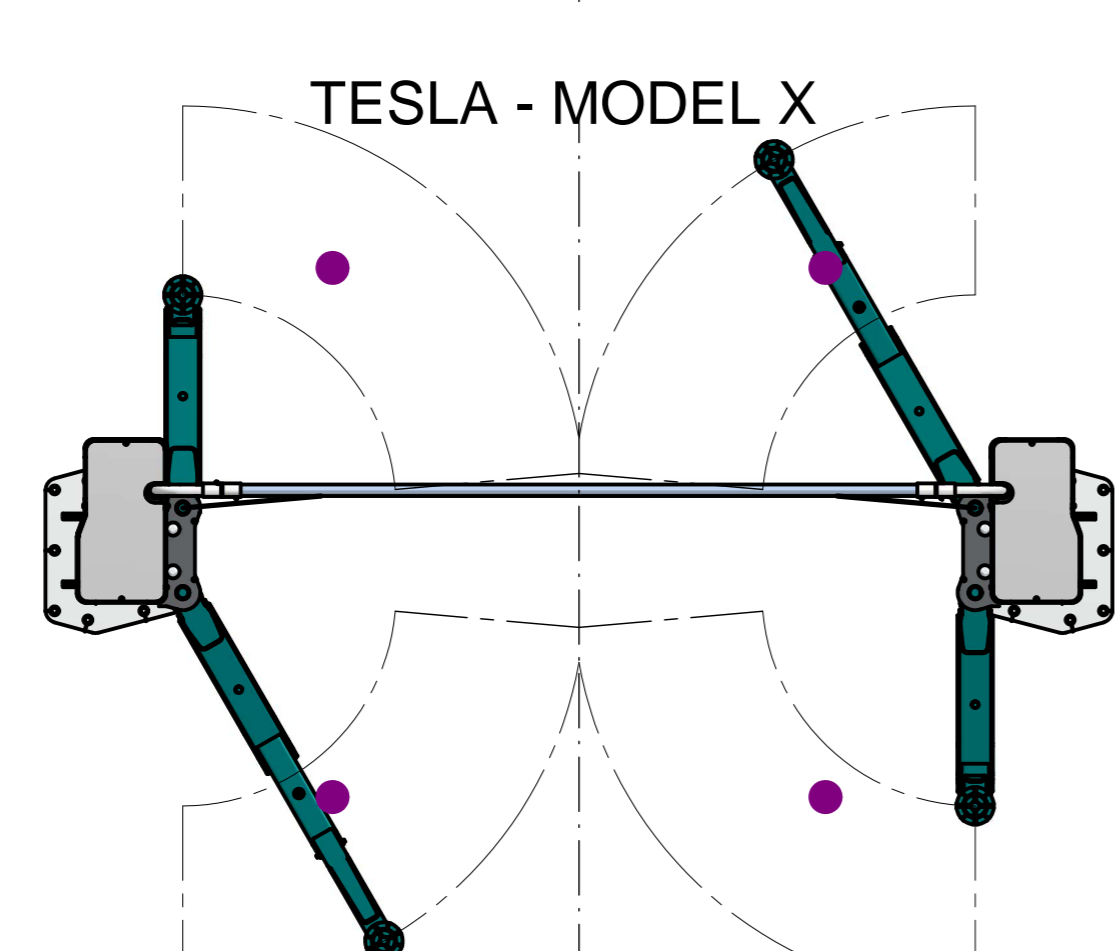
AUDI - A3



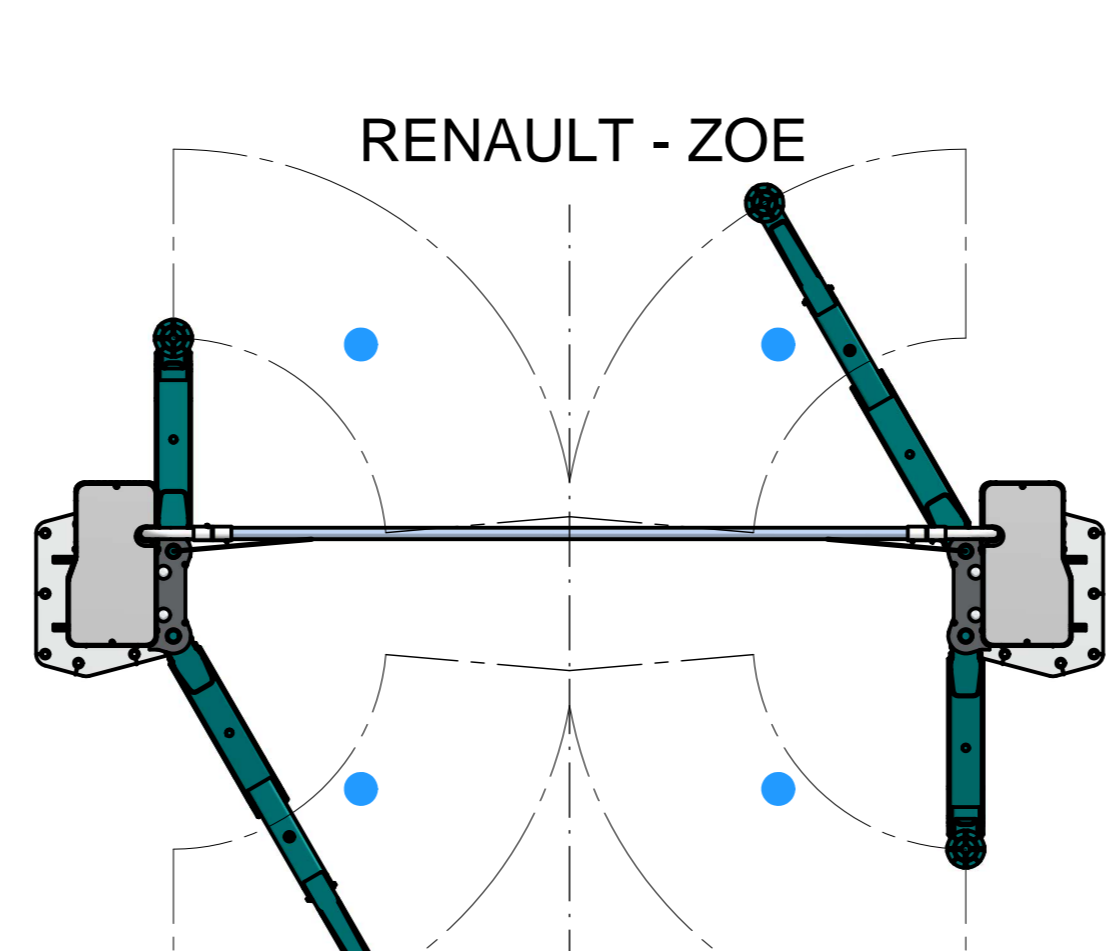
AUDI - Q7



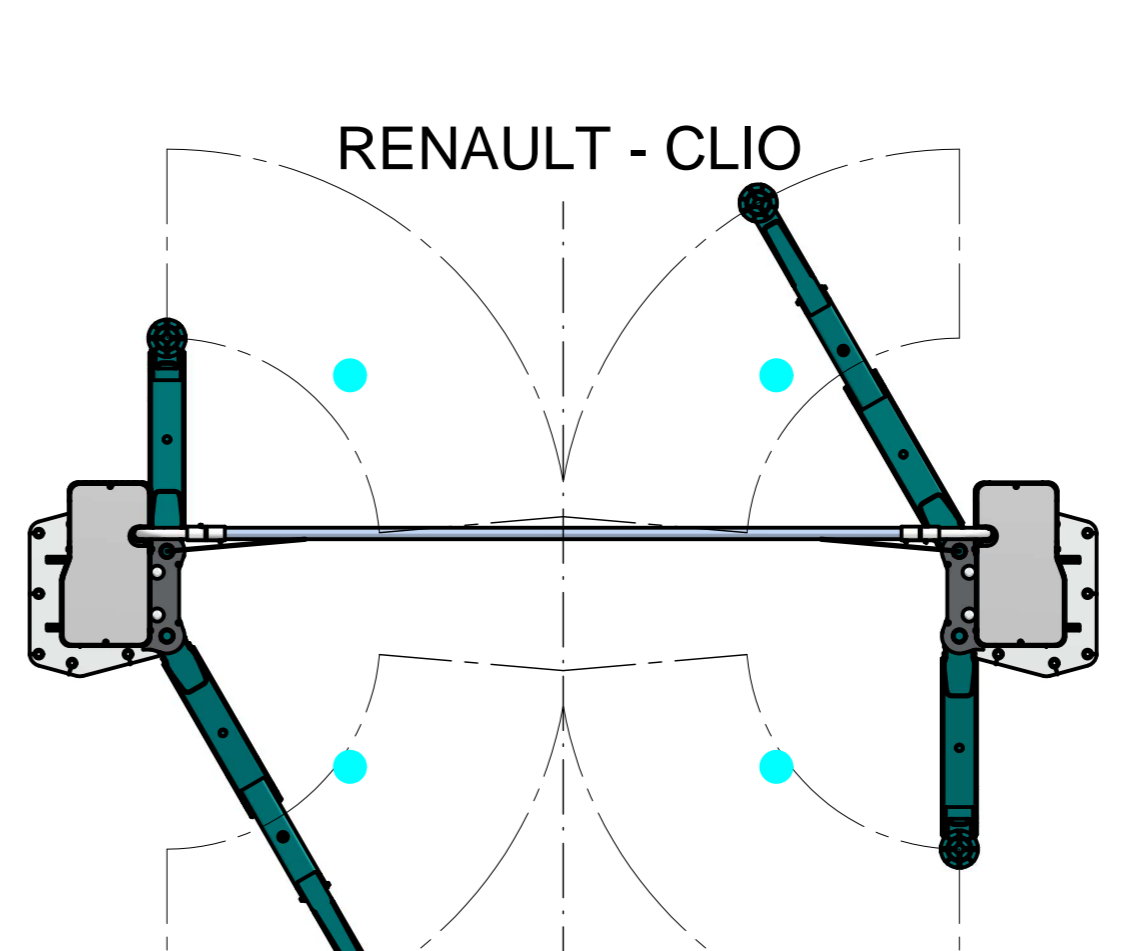
AUDI - Q4 ETRON



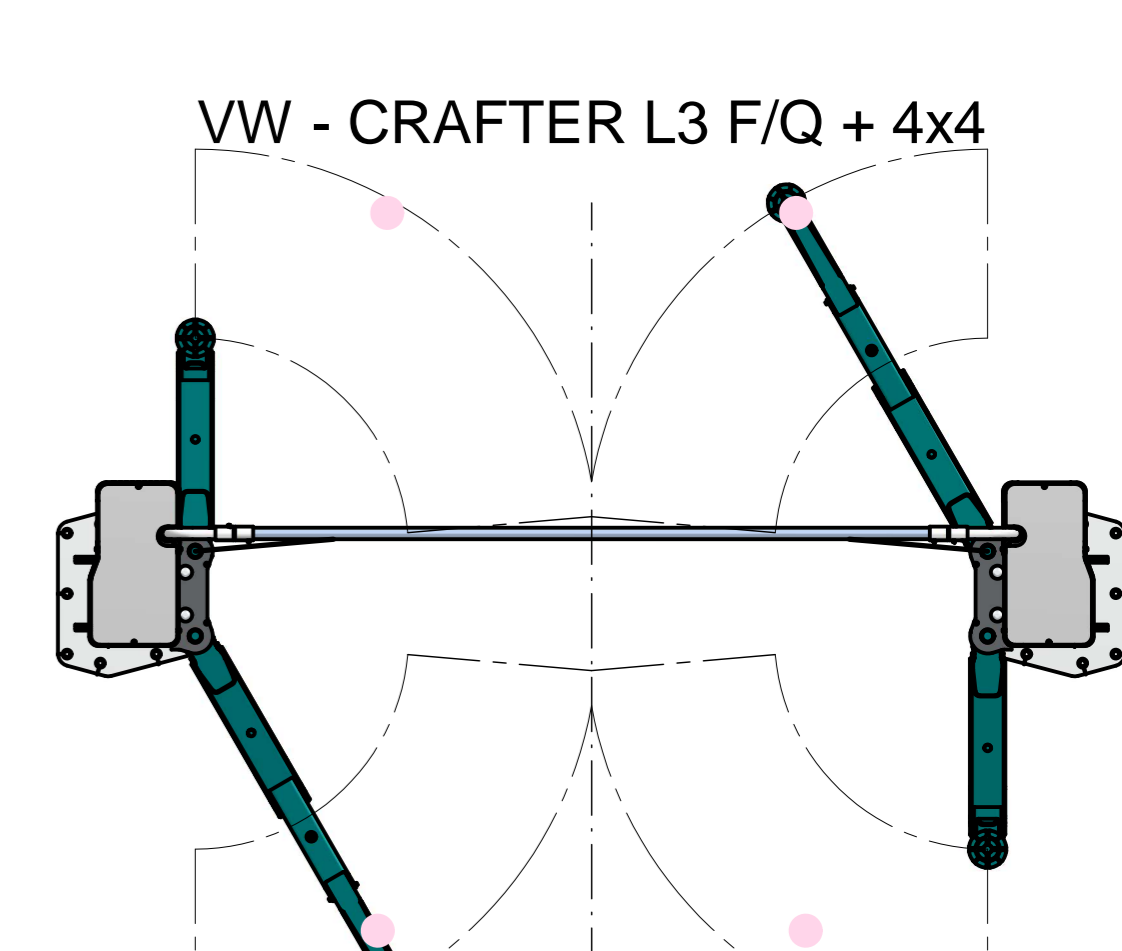
TESLA - MODEL X



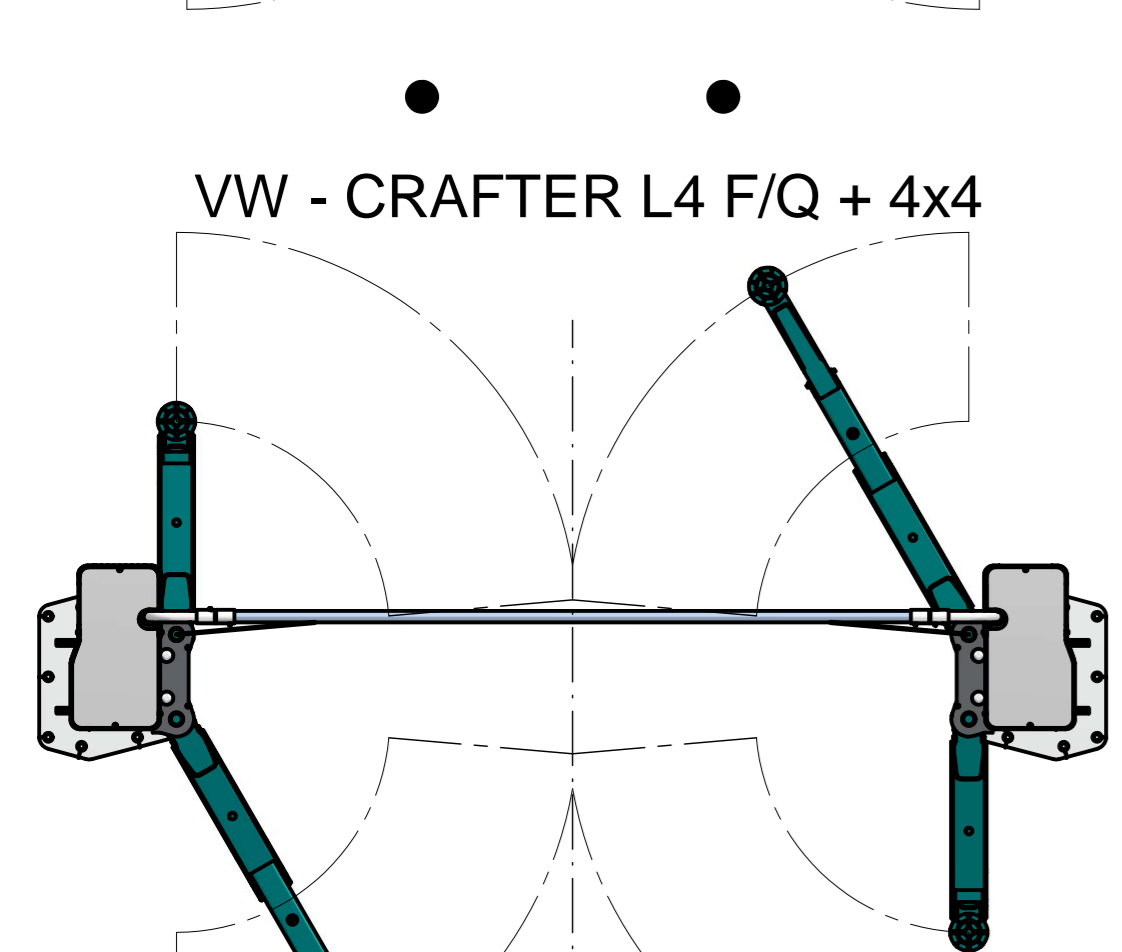
RENAULT - ZOE



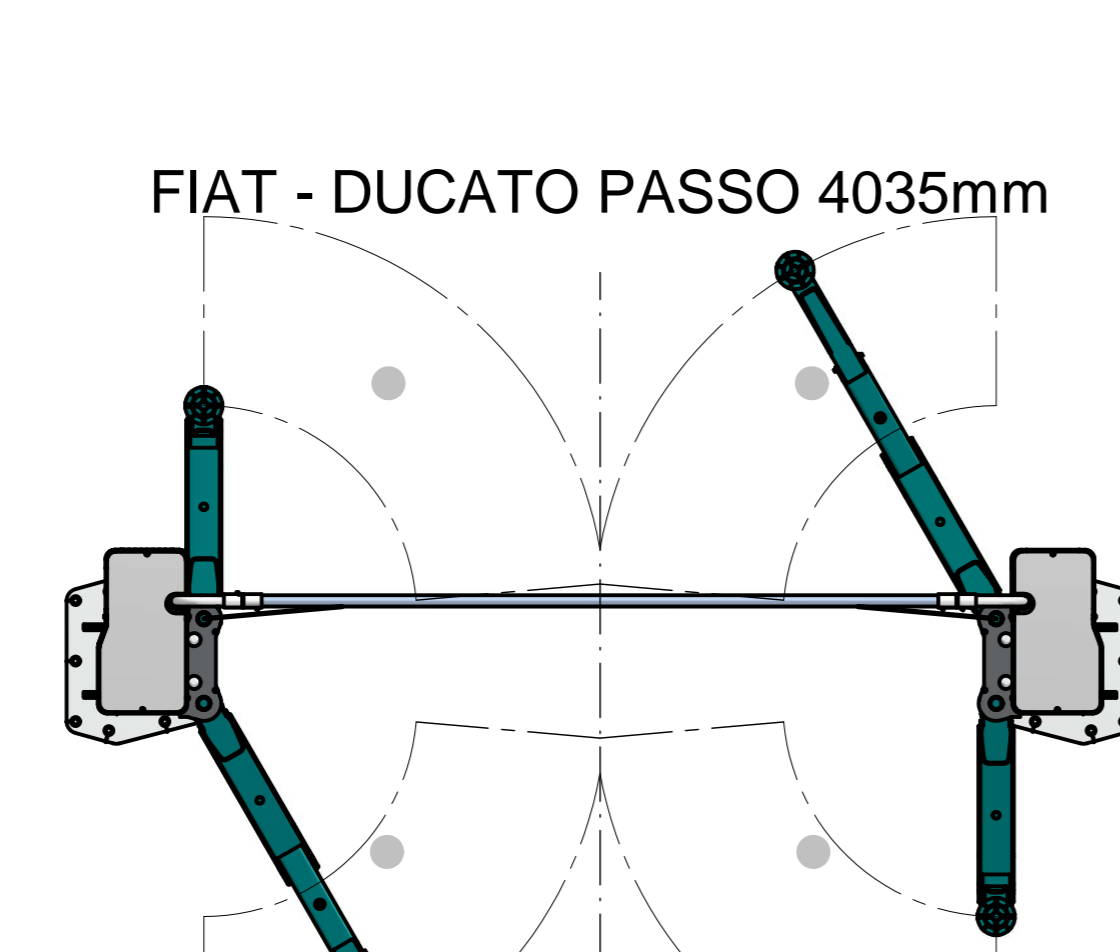
RENAULT - CLIO



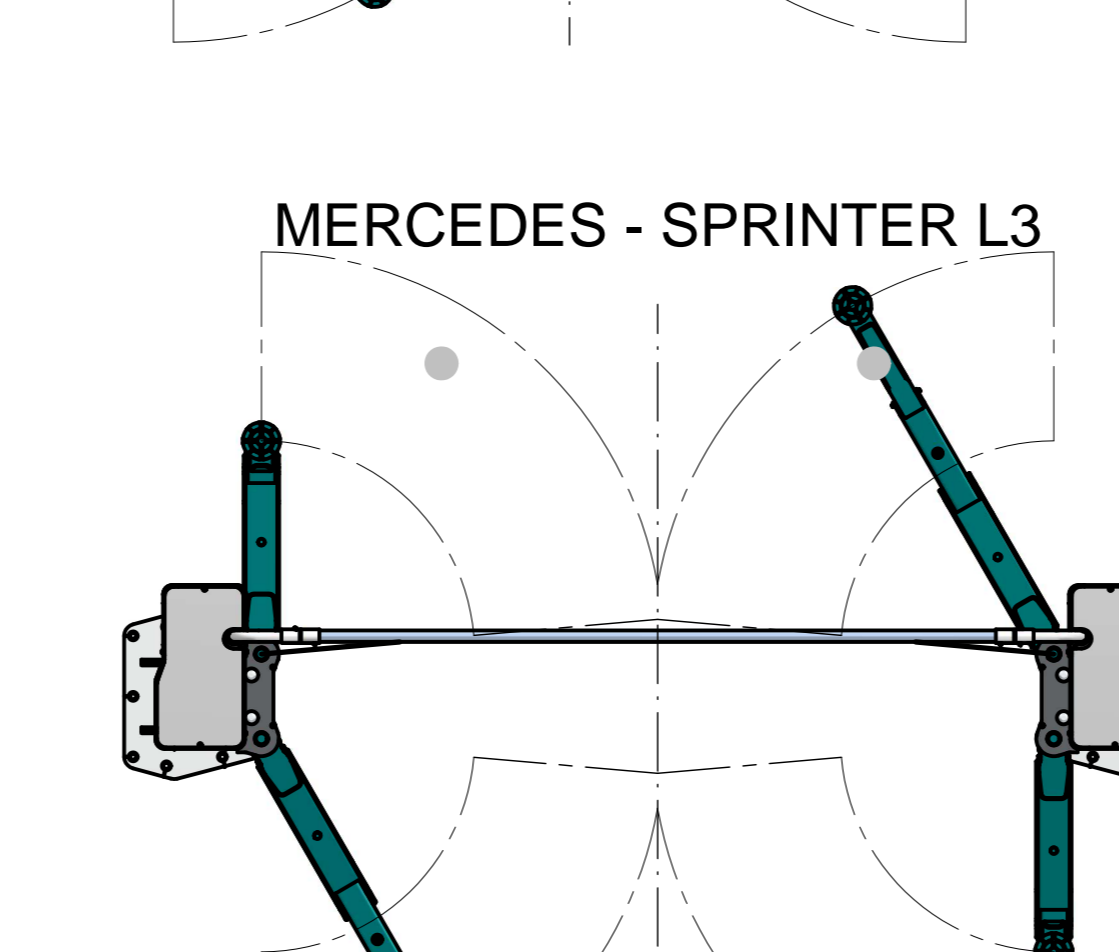
VW - CRAFTER L3 F/Q + 4x4



VW - CRAFTER L4 F/Q + 4x4



FIAT - DUCATO PASSO 4035mm

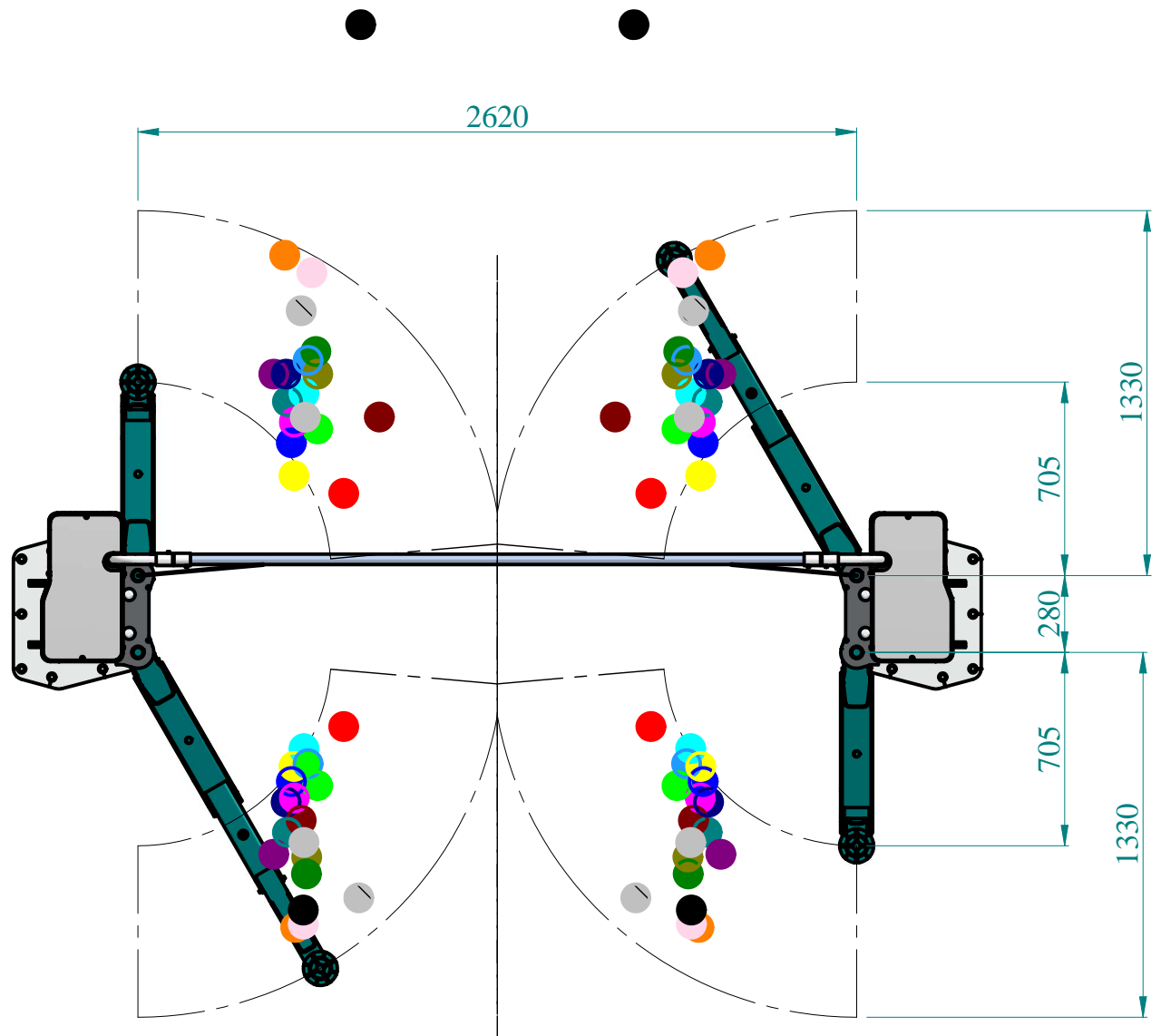


MERCEDES - SPRINTER L3

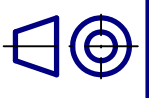
UNLESS OTHERWISE SPECIFIED
 GENERAL TOLERANCE:
 UNI EN 22768-mk

PRINTED:

	EM / MOD N°	DATE	DRAWN	CHECKED	SCALE	ROUGHNESS
	SHEET	04/07/2023	F.C.S.		1:25	
GROUP	TREATMENT	REQUIRED FINISH	WEIGHT Kg	CLASSE		
SHAPE MATERIAL	MATERIAL/CHEMICAL COMPOSITION	REPLACE	Errone	Nessun rifinito		
DESCRIPTION	<p>SPM42-XL - PICK UP MATRIX</p>				CODE	DL
DOCUMENTO DI PROPRIETA' DELLA RAVAGLIOLI s.p.a. OGNI USO, RIPRODUZIONE E DIFFUSIONE DEVE ESSERE AUTORIZZATA						


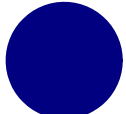
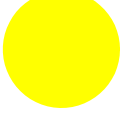

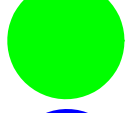

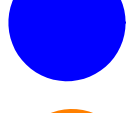








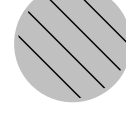
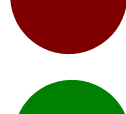




UNLESS OTHERWISE SPECIFIED



GENERAL TOLERANCE: UNI EN 22768-mK
 RAGGI =
 SMUSSI =

PRINTED:

-  SMART
-  AUDI - Q4 ETRON
-  BMW - Z4
-  TESLA - MODEL X
-  BMW - i3
-  RENAULT - ZOE
-  BMW - E83
-  RENAULT - CLIO
-  VW - T6 passo lungo
-  VW-CRAFTER L3 F/Q+4x4
-  VW - TIGUAN
-  VW-CRAFTER L4 F/Q+4x4
-  VW - TOUAREG
-  FIAT - DUCATO PASSO 4035
-  VW - ID4
-  MERCEDES-SPRINTER L3
-  AUDI - A3
-  AUDI - Q7

 VSG VEHICLE SERVICE GROUP a company	EM / MOD N°	DATE 04/07/2023	DRAWN F.C.S.	CHECKED	SCALE: 1:25	ROUGHNESS
	SHEET 2/2	NOTE:				
GROUP	TREATMENT	REQUIRED FINISH :			WEIGHT Kg. Errore: Nessun riferimento	CLASSE
SHAPE MATERIAL		MATERIAL/CHEMICAL COMPOSITION			REPLACE :	
DESCRIPTION SPM42-XL - PICK UP MATRIX					CODE	U.I.