

MESA ELEVADORA

MESA ELEVADORA

Mesa elevadora universal con capacidad de elevación de 2 t. Adecuado para el desmontaje y montaje seguro y cómodo de motores, transmisiones, baterías de alta tensión y componentes del chasis, incluso con cargas pesadas.

Desarrollado a partir de 20 años de experiencia en el diseño y la producción de mesas elevadoras en colaboración con los principales fabricantes de automóviles.

- + Gran capacidad de carga para componentes de vehículos de gran tamaño
- + Bandeja de herramientas integrada
- + Manejo fácil y flexible

14 orificios en los lados izquierdo y derecho del tablero ofrecen amplias posibilidades para fijar las herramientas de forma segura y flexible.

La amplia gama de accesorios (disponibles por separado) convierte a la mesa elevadora en un ayudante de taller indispensable y versátil.

Movilidad en el lugar de trabajo gracias a las grandes ruedas giratorias y los frenos de estacionamiento.

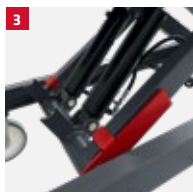


Capacidad de carga de 2 t para trabajar incluso en vehículos grandes.

El asa móvil y extraíble verticalmente permite un posicionamiento óptimo de la plataforma elevadora bajo el vehículo.

Fácil maniobrabilidad con carga gracias a las ruedas de plástico con rodamientos de bolas.

PUNTOS DESTACADOS EN DETALLE



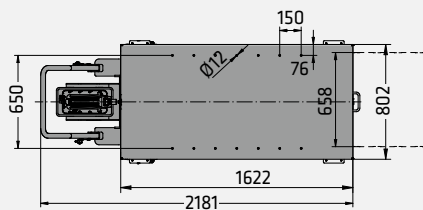
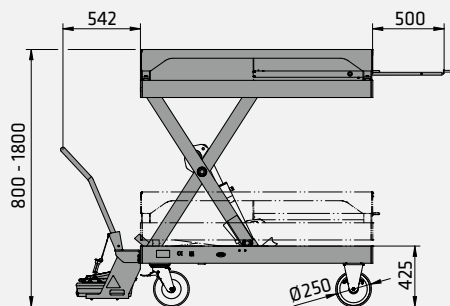
1 Placa de montaje fija con 2 x 7 orificios para la fijación segura de diversos soportes.

2 Bandeja de herramientas integrada y extensible debajo de la placa de montaje para un trabajo aún más eficiente: todas las herramientas al alcance de la mano.

3 Los soportes de mantenimiento estándar permiten trabajar con seguridad durante el mantenimiento de la mesa elevadora.

4 Elevador de carga de control neumático para una elevación rápida y sin esfuerzo. Dosificación exacta y sin escalonamientos de la velocidad de descenso gracias a la válvula de freno de descenso regulable.

5 Fácil maniobrabilidad y aparcamiento seguro gracias a las dos ruedas giratorias con freno de estacionamiento integrado.

MGE 2.0

Modelo	MGE 2.0
Capacidad de carga	2000 kg
Carrera	1000 mm
Carrera máx.	1800 mm
Longitud máx. de elevación	1622 mm
Ancho de apoyo máx.	800 mm
Altura de construcción	800 mm
Revestimiento de la superficie	Recubrimiento en polvo
Prevención contra la corrosión	Imprimación sólida ultra alta (UHS)
Longitud	2181 mm
Anchura	802 mm
Peso	460 kg
Número de artículo	130373

DATOS

ACCESORIOS



1 GA turismos: De uso universal para turismos. Especialmente indicado para transmisiones automáticas. Correa tensora para asegurar la carga, gran superficie de contacto de goma, capacidad de carga de 400 kg, perno Ø 35 mm, dimensiones 300 x 240 mm (solo utilizable en combinación con el adaptador de soporte universal, art. n° 103544).

2 Placa para grupos con brazos de soporte: Placa para grupos especialmente versátil para el desmontaje y montaje de motores, cajas de cambio, ejes, sistemas de escape, etc. Los brazos de soporte extensibles con husillos roscados integrados y los numerosos componentes de soporte permiten una fácil adaptación a los diferentes requisitos de soporte.

3 Alojamiento universal para grupos: Desmontaje e instalación rápida y segura del soporte integral completo, con todas las unidades en conexión con las mesas elevadoras de Master Gear. Fijación mediante correa tensora, cromada en amarillo, peso 20 kg, capacidad de carga máxima 800 kg.

4 Adaptador de soporte universal de 35 mm de diámetro: Equipado con un casquillo, orificio de montaje Ø 35mm adecuado para la colocación de diversas herramientas, tales como la placa de engranaje GA para turismos.