

THE NEW POWER OF 3D ALIGNERS

SPEED32 SERIES

Серия SPEED32 является вторым поколением стенов 3D «сход-развал» Rotary. Инновационная система 3D-телекамер является полностью беспроводной (Bluetooth) и может применяться на подъемниках разного типа

благодаря автоматической компенсации планарности. Компактные размеры стенда позволяют использовать его также в мастерских с ограниченным пространством.

Система, встроенная в подъемник. Система с измерительными головками 3D интегрирована непосредственно в подъемник, освобождая место, которое обычно занимает стойкой перед ним.

- + Высокая точность: измерительные головки 3D с HQ разрешением
- + Гибкость использования: легко перемещаемый кожух и легкие и необычайно компактные измерительные блоки 3D
- + Smart-технология: интуитивное программное обеспечение



ПОВЫШЕНИЕ ЭФФЕКТИВНОСТИ АВТОМАСТЕРСКОЙ ЗА СЧЕТ РАЦИОНАЛЬНОГО ИСПОЛЬЗОВАНИЯ ПРОСТРАНСТВА И БОЛЕЕ ВЫСОКОЙ ОПЕРАТИВНОСТИ:

ОТСУТСТВИЕ ПРЕПЯТСТВИЙ

Максимальное повышение эффективности использования рабочего пространства.

МИНИМАЛЬНОЕ УСИЛИЕ

Компенсация смещения центра не требуется.

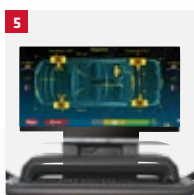
БЫСТРОТА РАБОТЫ

Быстрое получение данных об ориентации транспортного средства.

ОТСУТСТВИЕ ОГРАНИЧЕНИЙ

Использование стенда «сход-развал» в нескольких рабочих зонах.

ОСНОВНЫЕ МОМЕНТЫ В ДЕТАЛЯХ



- 1** Интегрированное покрытие из резины для защиты от ударов и встроенная рукоятка с защитой из пластика.
- 2** Система быстрого зацепления за поворотный подъемник для предупреждения повреждений при наличии препятствий при опускании.
- 3** Аккумулятор с системой быстрого отсоединения.
- 4** Специальные отделения для измерительных головок 3D (Модель HPR-HP и SP).
- 5** Доступ к Smart-карте для быстрого обновления банка данных и USB-носитель. Простой доступ к Smart-карте для быстрого обновления банка данных и USB-носителя для сохранения и восстановления данных клиента.
- 6** Программное обеспечение управления и отображения в среде Windows, всегда соединенное с USB-носителем по беспроводной сети Wi-fi. Простое и интуитивное благодаря графике высокого разрешения.



БЫСТРОЕ И ТОЧНОЕ ИЗМЕРЕНИЕ.

Измерительные головки 3D за несколько секунд максимально точно определяют все углы автомобиля.

ХАРАКТЕРИСТИКИ ИЗМЕРИТЕЛЬНЫХ ГОЛОВОК 3D:

- + ЖК дисплей для базовой информации.
- + Пять кнопок навигации по программе, управляемые также удаленно.
- + Функция дистанционного управления.
- + Светодиодные повторители, облегчающие регулирование.
- + Разрешение 5MP для измерения и компенсации уровня подъемной платформы.
- + Одно положение установки измерительных головок для автомобилей с разной колесной базой.
- + Масса 3 кг.



МИШЕНИ REAL 3D

Чрезвычайно легкие, не требуют техобслуживания и не содержат электронных компонентов.

ЗАКРЫТЫЕ КОЖУХИ

Экран 27".

Легкодоступное зарядное устройство.

Отделение для клавиатуры и мыши.

Отделение для принтера (входит в поставку).

Большие ручки.

Амортизированными створками.

Диаметр колеса 125 мм.



Модель SPEED 32P HPR-HP

Экран 22".

Легкодоступное зарядное устройство.

Отделение для клавиатуры.

Отделение для принтера (входит в поставку).

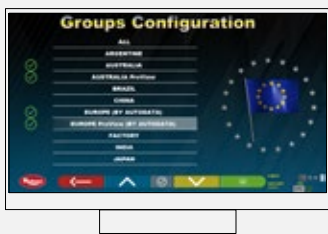
Большие ручки.

Амортизированными створками.

Диаметр колеса 100 мм.



Модель SPEED 32P SP



МЕЖДУНАРОДНЫЙ БАНК ДАННЫХ INTERNAZIONALE

с техническими картами автомобиля и возможностью создания банка данных клиентов для регистрации проведенных работ.



TEq-Link
connected workshop

СОВМЕСТИМОСТЬ С СИСТЕМОЙ TEQ-LINK

ИНТЕРНЕТ-ПОДКЛЮЧЕНИЕ.
Отправка результатов клиентам. Содействие в удаленном режиме.

8

ЧАСОВ



ПРОДОЛЖИТЕЛЬНОСТЬ ЗАРЯДКИ АККУМУЛЯТОРА

для обеспечения длительной работы в мастерской в течение всего дня.

В СОЧЕТАНИИ

Благодаря мишеням Real 3D, используемым вместе с 3- и 4-точечными колесными зажимами, можно опустить процедуру компенсации биения дисков, ускоряя работу оператора и максимально повышая эффективность автомастерской.

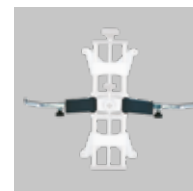
ВЫПУСКАЕТСЯ ДВА ТИПА КОЛЕСНЫХ ЗАЖИМОВ:



Комплект из 4 не требующих компенсации **самоцентрирующихся 3-точечных** колесных зажимов.*



Комплект из 4 **самоцентрирующихся 4-точечных** колесных зажимов.



+ **STDA38K** позволяет отказаться от процедур компенсации биения дисков. (Дополнительно для самоцентрирующихся 4-точечных колесных зажимов)

*С системой быстрого перемещения и когтями из ABS-пластика; без контакта металл-металл.

ОТКРЫТЫЙ ЛЕГКО



Модель SPEED 32 L

Экран 22".

Легкодоступное зарядное устройство.

Оптимизированные пространства для хранения инструментов.

Диаметр колеса 100 мм.



Специальные крюки для измерительных блоков.

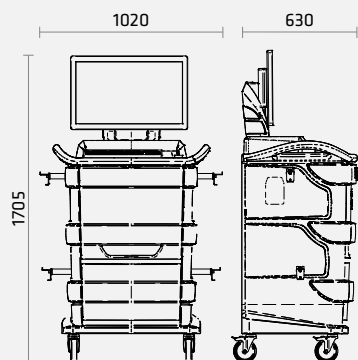
ОБЗОР МОДЕЛЕЙ

	Номер товара	Цвет
SPEED32P HPR	ROT.D32HP.700001	RAL3002
SPEED32P HP	ROT.D32HP.700049	RAL3002
SPEED32P SP	ROT.D32SP.700193	RAL3002
SPEED32P SP	ROT.D32SP.700230	RAL3002
SPEED32L	ROT.D32LT.700070	RAL7040
SPEED32L	ROT.D32LT.700254	RAL7040

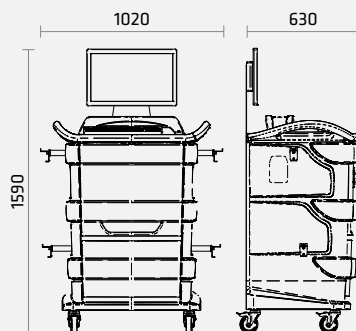
СТАНДАРТНОЕ ОБОРУДОВАНИЕ

Кожух	Зажимы
закрытый	3-точечные
закрытый	3-точечные
закрытый	3-точечные
закрытый	4-точечные
открытый	3-точечные
открытый	4-точечные

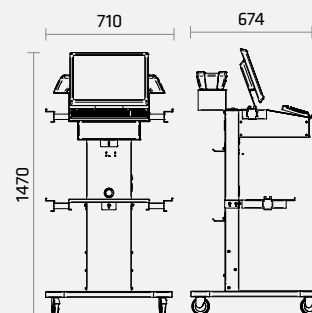
SPEED32PHPR- SPEED32PHP



SPEED32PSP



SPEED32L

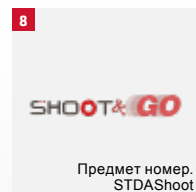
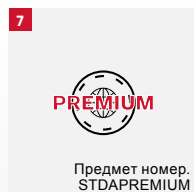
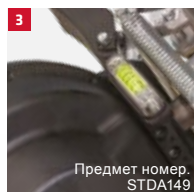


Модель

HPR-HP SP L

Индивидуальное схождение передней/задней оси	+/- 20°
Общее схождение	+/- 20°
Угол расхождения колеи	+/- 20°
Развал передней/задней оси	+/- 10°
Наклон	+/- 18°
SAI	+/- 18°
Смещение оси	+/- 5°
Смещение передней оси	+/- 5°
Линия геометрического центра	+/- 5°
Угол тягового усилия	+/- 5°
Угол рулевого управления, макс.	+/- 50°
Размер колеса, мин.	8"
Размер колеса, макс.	24"
Диаметр колеса, макс.	910 мм
Колесная база, макс.	4500 мм

ВАРИАНТ



- 1 Комплект для 4-точечного зажима в опоре (4 элемента).
- 2 Пара премиальных поворотных кругов (HD Ø 360 мм).
- 3 Комплект из 4 пузырьковых уровней для мишеней.
- 4 Второй комплект аккумуляторов.
- 5 Приложение дистанционного отображения на мобильном устройстве.
- 6 Расширенное включение функций ADAS.
- 7 Токен для дополнительных функций.
- 8 Токен для обращения к базе данных онлайн.

*Проверьте прайс-лист на предмет применимости к моделям.