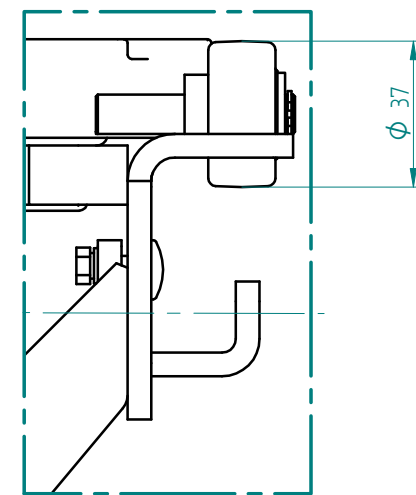
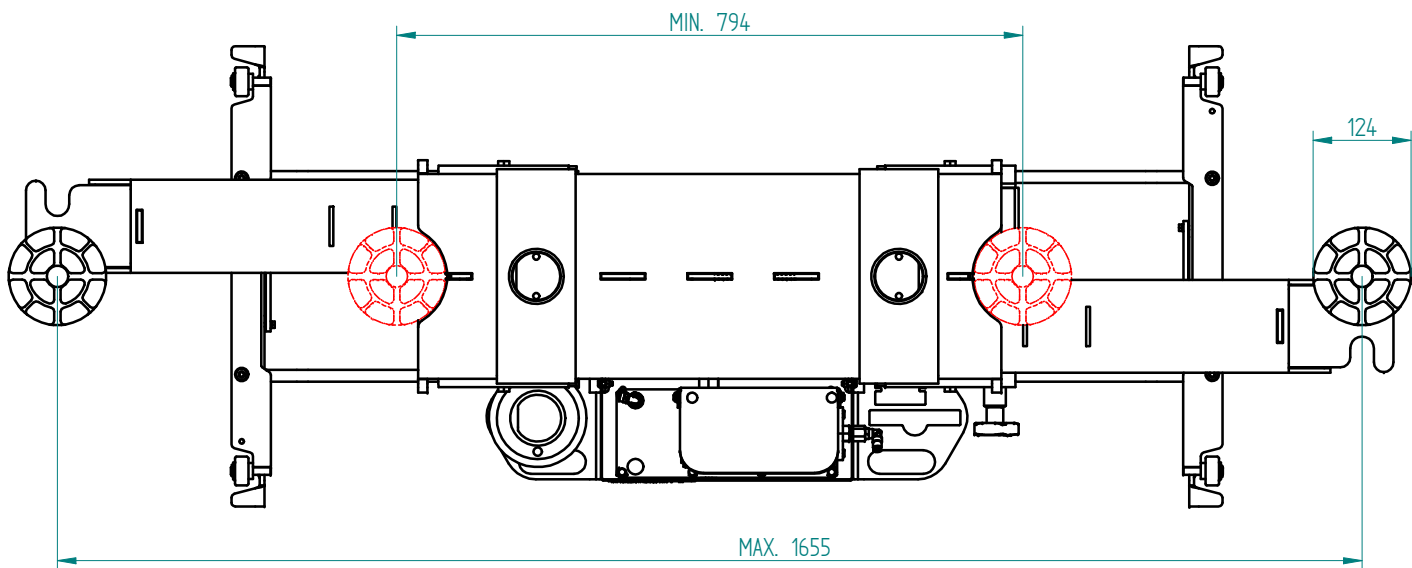
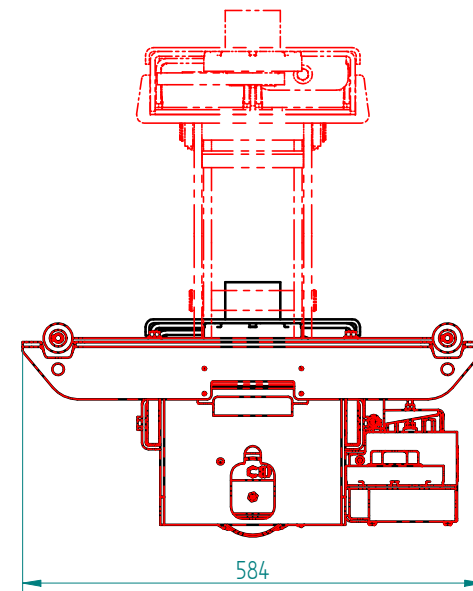
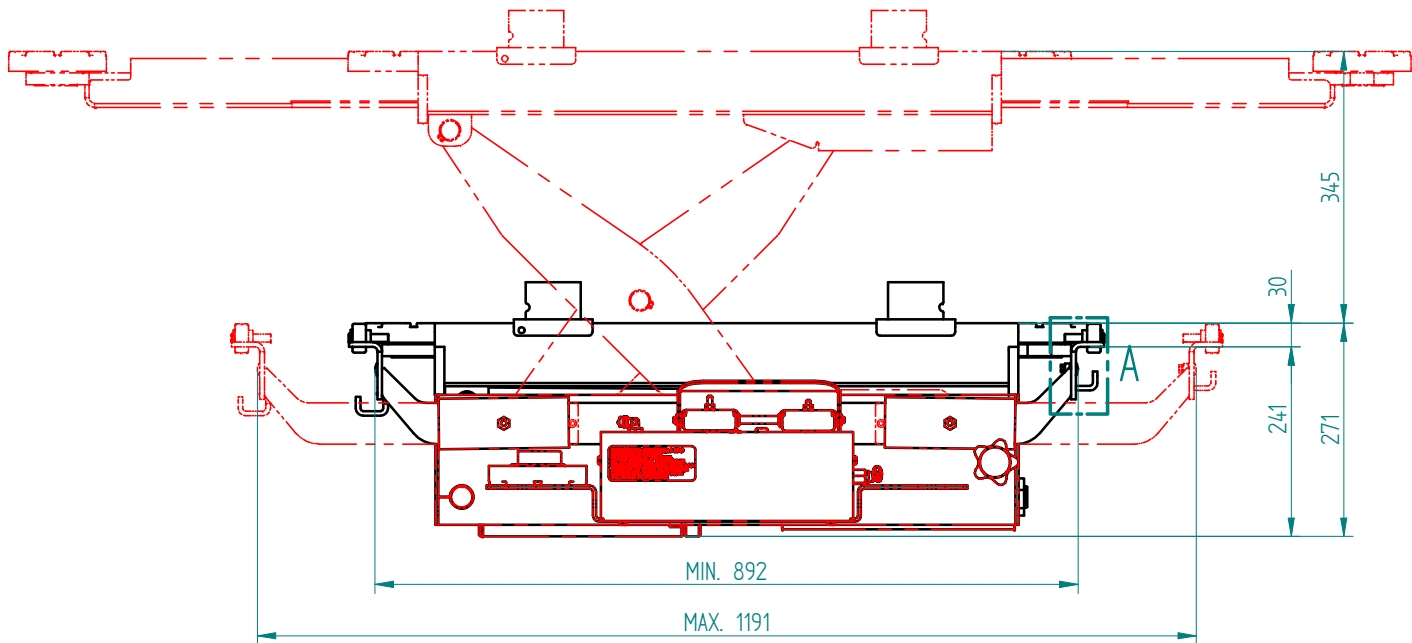


STAMPATO IL



DETTAGLIO A

| | | | |
|------------------------------|----------------------|----------------------|----------------------------|
| DATA 20/06/2019 | DIS R. Rebecchini | NOTE SOSTITUISCE: | N° EMISS./MODIFICA 4451 |
| DESCRIZIONE J40PRL | | | CODICE 043507102 |
| | | | I.A. 00 |