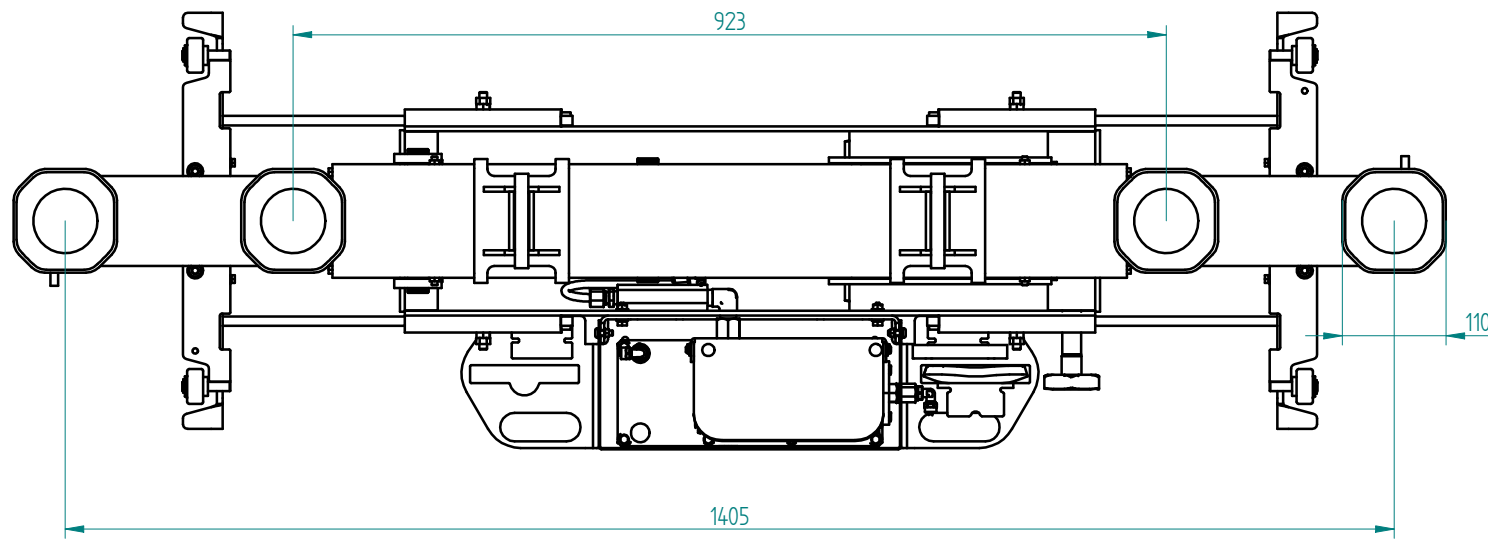
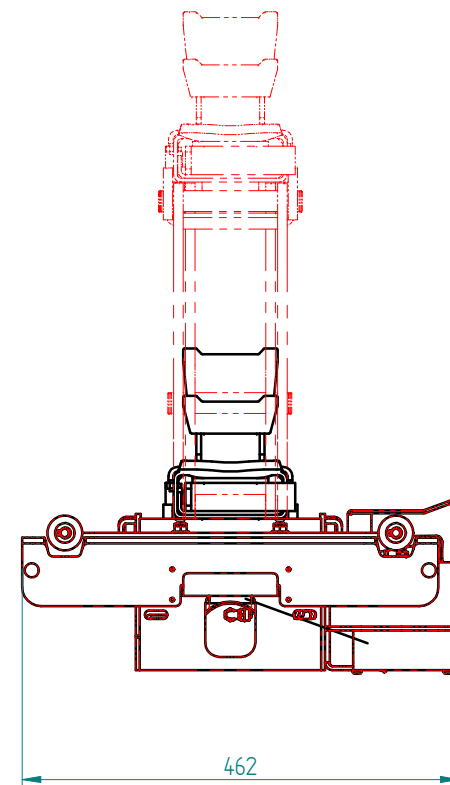
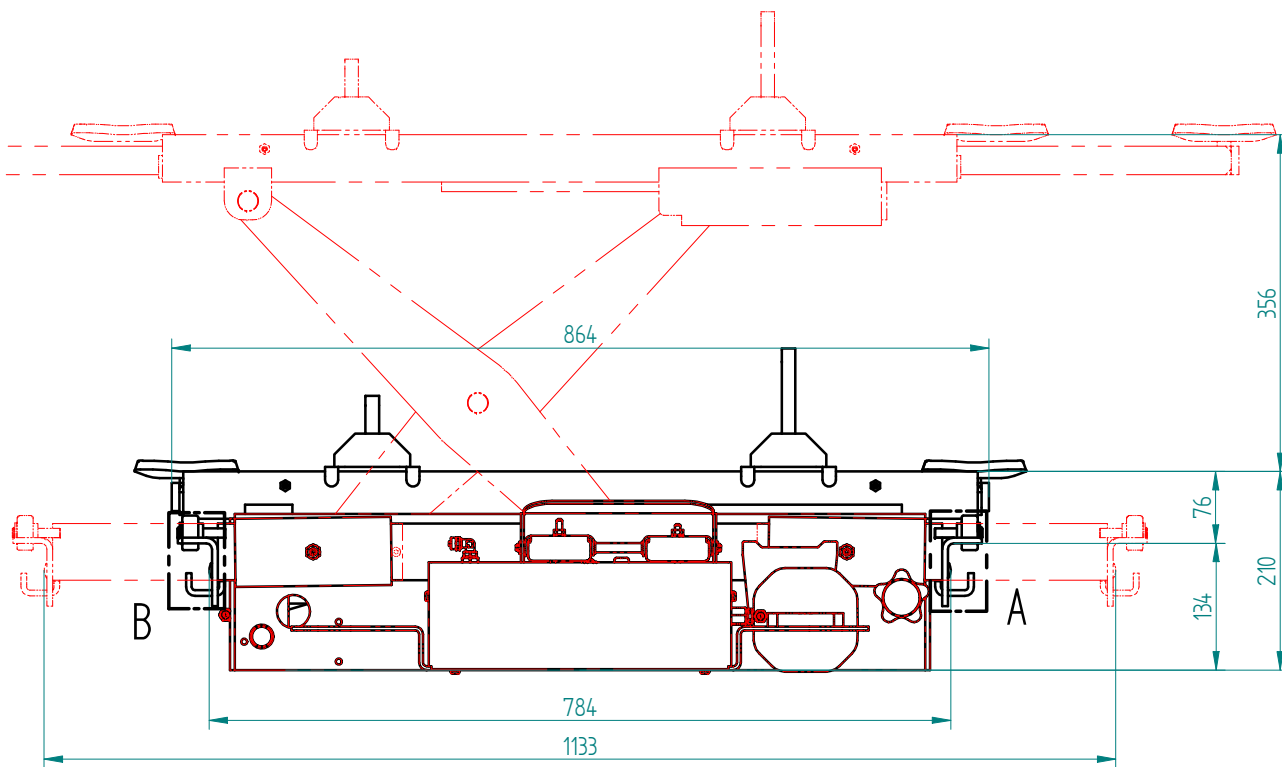
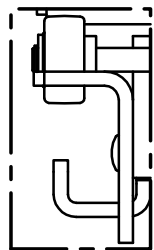
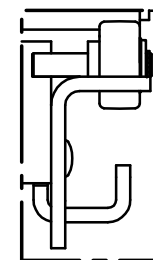


STAMPATO IL

DETTAGLIO B



DETTAGLIO A



| | | | |
|------------------------------|----------------------|----------------------|----------------------------|
| DATA 14/06/2019 | DIS R. Rebecchini | NOTE SOSTITUISCE: | N° EMISS./MODIFICA 4451 |
| DESCRIZIONE J20PNX | | | CODICE 043307071 |
| | | | I.A. 00 |