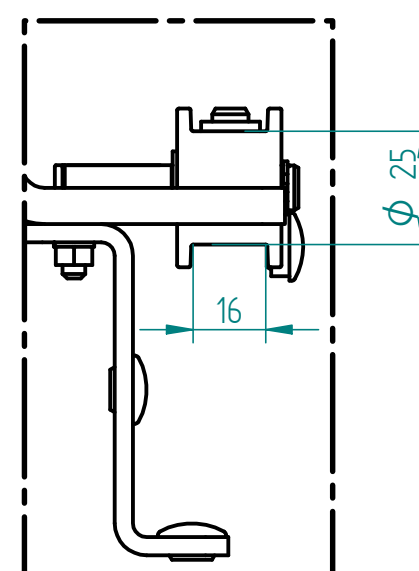
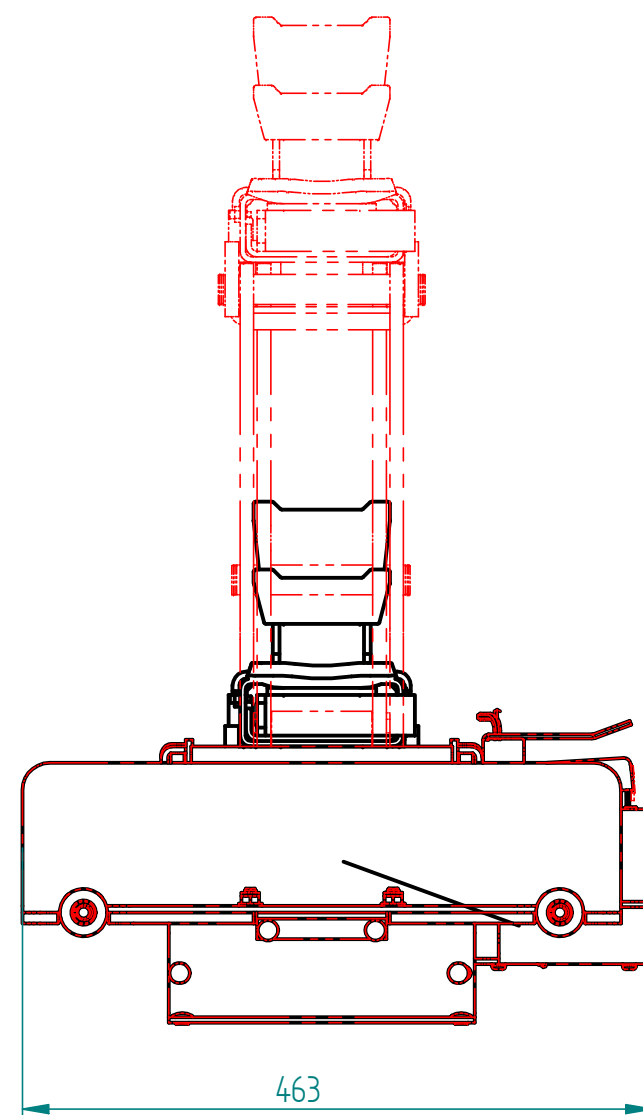
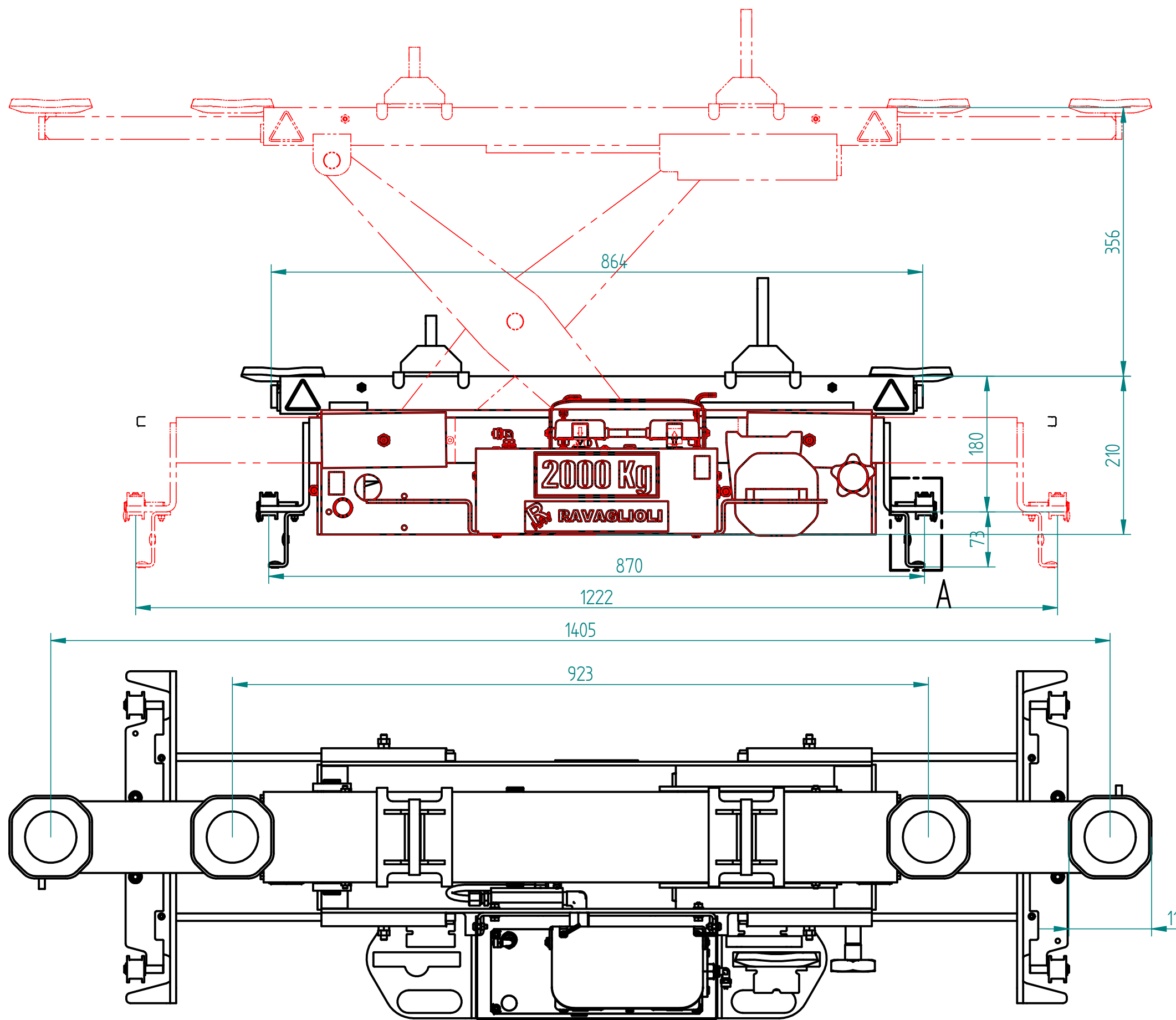


STAMPATO IL



DETTAGLIO A

DATA 02/09/2020	DIS R. Rebecchini	NOTE SOSTITUISCE:	N° EMISS./MODIFICA 4672
DESCRIZIONE JS20PR			CODICE 043307190
			I.A. 00

F
E
D
C
B
A