

ELEVADOR DE TIJERA

CONTROL HIDRÁULICO

Robusto elevador de tijera para levantar fácilmente furgonetas, autocaravanas y camiones pequeños.

La plataforma elevadora está disponible con una capacidad de elevación de 9 o 13 t. Longitud de la plataforma de 6 o 7 m.

- + Dimensiones reducidas
- + Paralelismo perfecto con compensación automática
- + Construcción robusta con reservas de potencia

Los botones resistentes garantizan un funcionamiento seguro de la plataforma elevadora.

Con superficie de apoyo, para colocar cómodamente documentos o incluso una Tablet. Apta también para utilizarse como superficie de apoyo para escribir.

Superficies de los carriles de acceso en chapa antideslizante.

Control hidráulico del paralelismo de ambas plataformas, independiente de la distribución de la carga. Nivelación automática del sistema hidráulico en la posición cero.

Los topes contra la caída y el retroceso, en los extremos de las plataformas, protegen de forma segura el vehículo contra el vuelco.



El panel de control equipa una centralita hidráulica premontada en fábrica y conectada a la plataforma elevadora, lo que contribuye significativamente a reducir la dificultad de la instalación. Permite su colocación a la izquierda o a la derecha.

Potente unidad hidráulica para unos tiempos de elevación y descenso rápidos.



Salvapies de seguridad fiable gracias al sistema "CE-Stop" de serie.

Juntas giratorias de la plataforma elevadora equipadas con rodamientos autolubricantes.

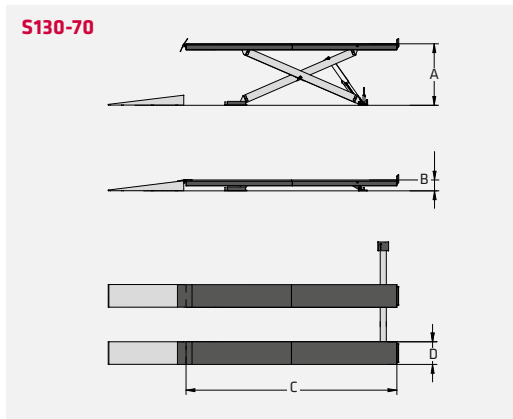
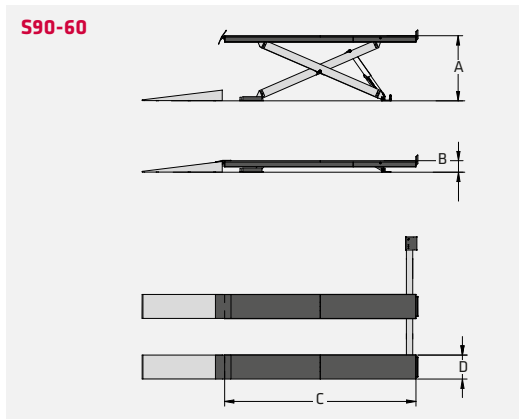
Óptima protección contra la corrosión de las plataformas mediante una imprimación especial y un barniz resistente. Los cojinetes de la base y los elementos de la tijera con revestimiento y tecnología de cataforesis y recubrimiento de polvo.

PUNTOS DESTACADOS EN DETALLE



1 Permite la posibilidad de acoplar dos plataformas elevadoras con un funcionamiento sincronizado. De este modo, siempre podrá levantar las plataformas a la misma altura o individualmente y podrá configurar dos puestos de trabajo independientes.

2 Los trinquetes de seguridad mecánicos de accionamiento neumático con cremallera múltiple, ofrecen la máxima seguridad para el vehículo y para el usuario con la plataforma elevada.



Modelo	S90-60	S90-60I	S130-70	S130-70I
Capacidad de carga	9.000 kg	9.000 kg	13.000 kg	13.000 kg
A Carrera máx.	2040 mm		2040 mm	
Altura máx. de elevación a nivel del suelo		1680 mm		1680 mm
Tiempo de elevación	65 s	65 s	65 s	65 s
Tiempo de descenso	60 s	60 s	60 s	60 s
B Altura de elevación	360 mm	360 mm	360 mm	360 mm
C Longitud plataformas	6.000 mm	6.000 mm	7.000 mm	7.000 mm
D Anchura plataformas	750 mm	750 mm	750 mm	750 mm
Potencia motor	3,5 kW	3,5 kW	3,5 kW	3,5 kW
Conexión eléctrica			400 V 50 Hz	
Anchura	2.650 mm	2.650 mm	2.650 mm	2.650 mm
Peso	4.800 kg	4.800 kg	5.300 kg	5.300 kg
Número de artículo	830381*	830382	830383*	830384

*Se requiere un kit para el suelo (ver accesorios)

ACCESORIOS



- 1** Kit de iluminación LED
- 2** Gato de 5 t
- 3** Rampas de bajada 2510 mm / 3300 mm RAL 7012
- 4** Kit montaje sobre suelo 2510 mm / 3300 mm (juego de rampas de acceso, placa de chapa de pie en el suelo, protección antivuelco + placas de cobertura de las mangueras hidráulicas) RAL 7012
- 5** Control Twin (para dos unidades)