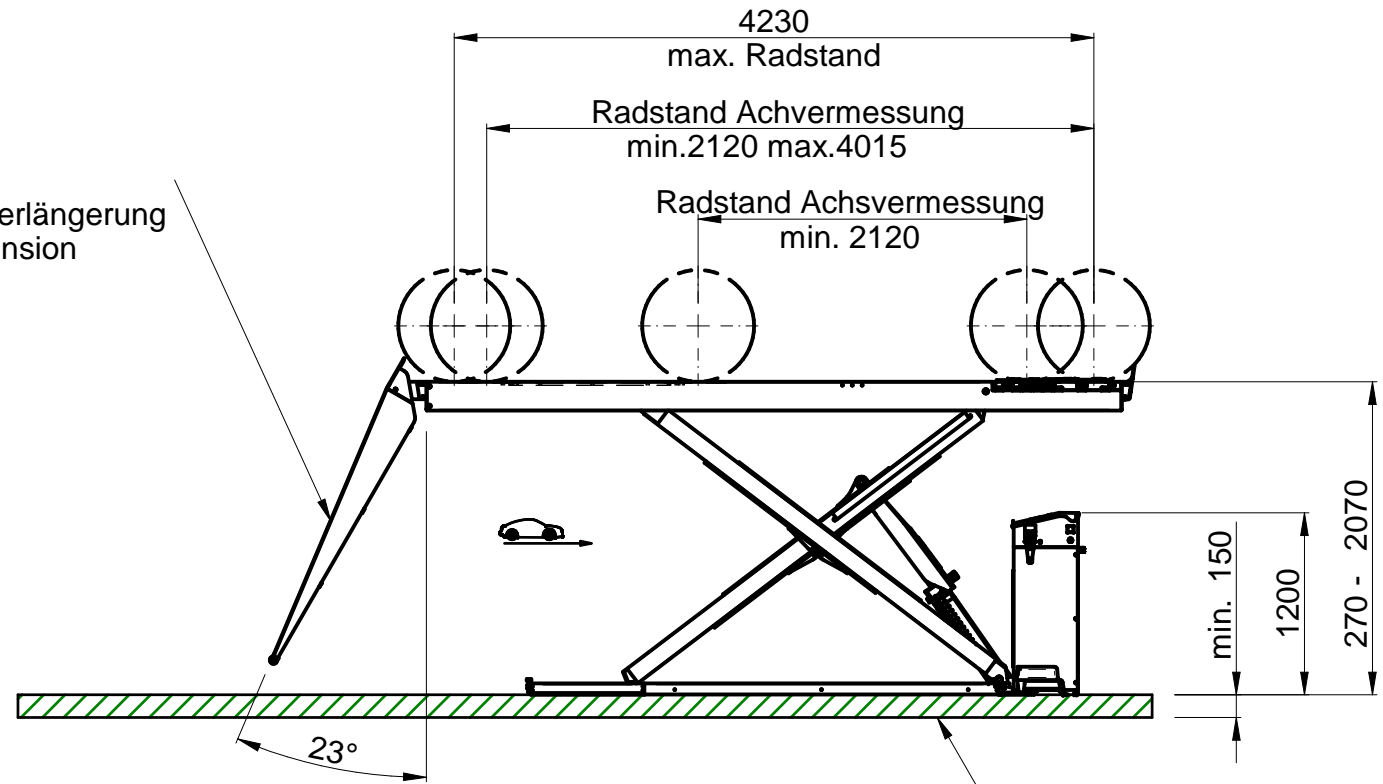
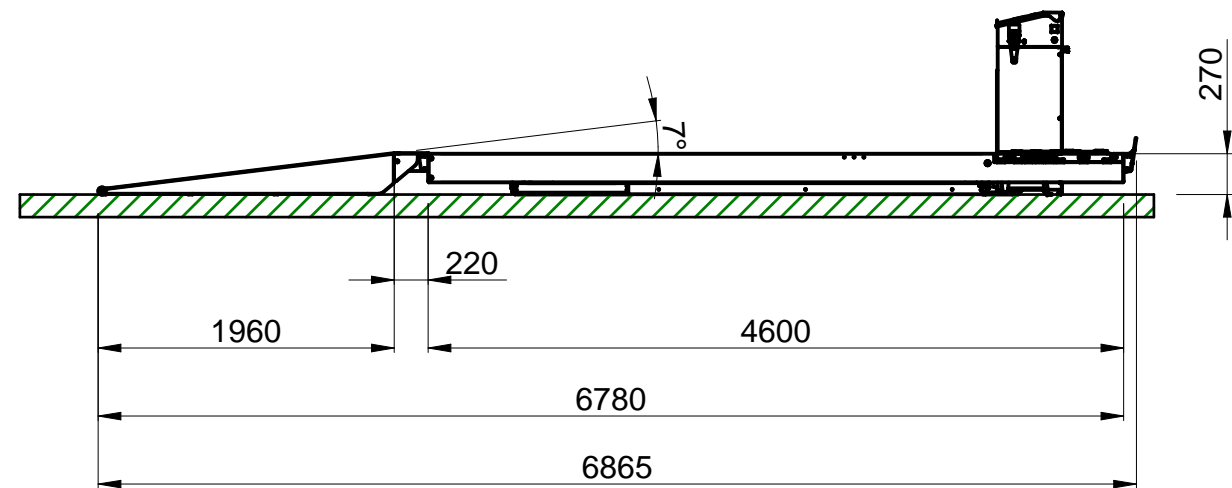


optional:
Rampenverlängerung
ramp extension



Betonqualität
quality of concrete
min.C20/25
normal bewehrt
normal armouing

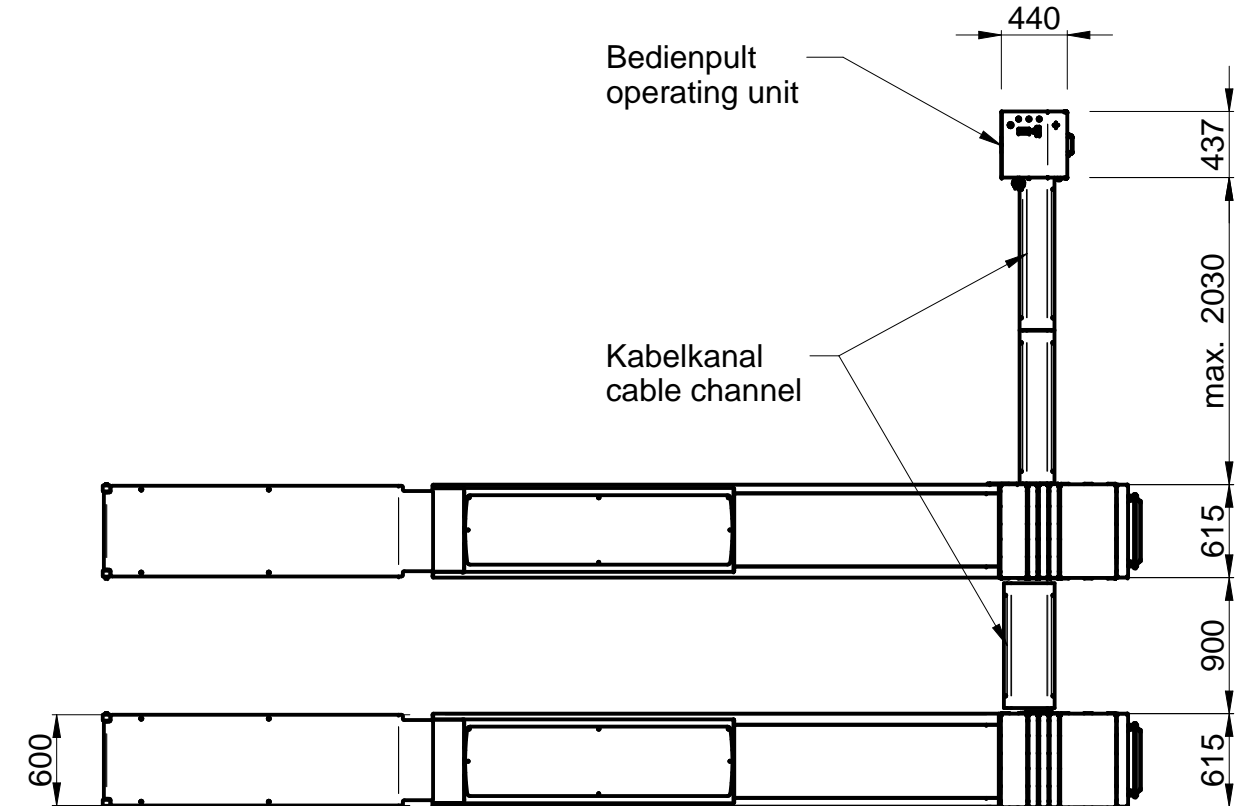


Bauseits am Bedienpult bereitstellen:
Netzanschluss: 3PH+PE,400V,50Hz
Motorleistung: 2,6 kW
Absicherung: 10 Ampere träge
Kabellänge: ca.2m, 4 x 4mm²
Druckluft R3/8" oder Schlauch DN10, 6-8 bar

Prepared by customer at the main operating unit:
power supply: 3PH+PE,400V,50Hz
Motor power 2,6 kW
fuse: 10 Ampere, time lag
cable diameter: 4 x 4mm²
cable length: approx.2m
optional: R3/8" or hose DN10, 6-8bar

Wir weisen in unseren Plänen auf die Mindestanforderung des Fundamentes hin, jedoch der Zustand der örtlichen Gegebenheiten (z.B. Untergrund, Ausführung etc.) obliegt nicht unserer Verantwortung. Die Ausbildung der Einbausituation muss vom planenden Architekten bzw. Statiker im speziellen Fall individuell spezifiziert werden.

We point out the minimum requirement of the foundation in our plans. The condition of the local realities for example: the ground under the foundation) does not lie in our responsibility. The execution of the installation situation must be individually specified by the planning architect or by the engineer engaged in statically calculations in the special case.



Alle Maße in Millimeter
all dimensions in millimeter

Maß- und Konstruktionsänderungen vorbehalten!
subject to alterations!

				THIRD ANGLE PROJECTION		S42NAK46CAT + S42AKA5	
				DO NOT SCALE DRAWING		Data sheet	
				UNLESS OTHERWISE NOTED: ANGULAR DIMENSIONS: +/- 1 OTHER DIMENSIONS: +/- 0.8mm (< 305mm) +/- 1.6mm (> or= 305mm)		VSG	
				NOTES: Tragfähigkeit/capacity: 4200 kg		DRAWN M.D. DATE 19.04.2021 SHEET	
				The design and detail illustrated in this drawing is the property of Vehicle Service Group. It is being loaned with the expressed condition that it will not be duplicated or used except by permission and is subject to return upon request.		DRAWING NUMBER	
REV	CO NUM	DATE	BY			S42NAK46CAT + S42AKA5_(059209040)	