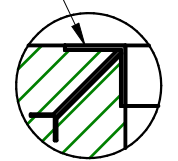


DETTAGLIO "X"
1:5



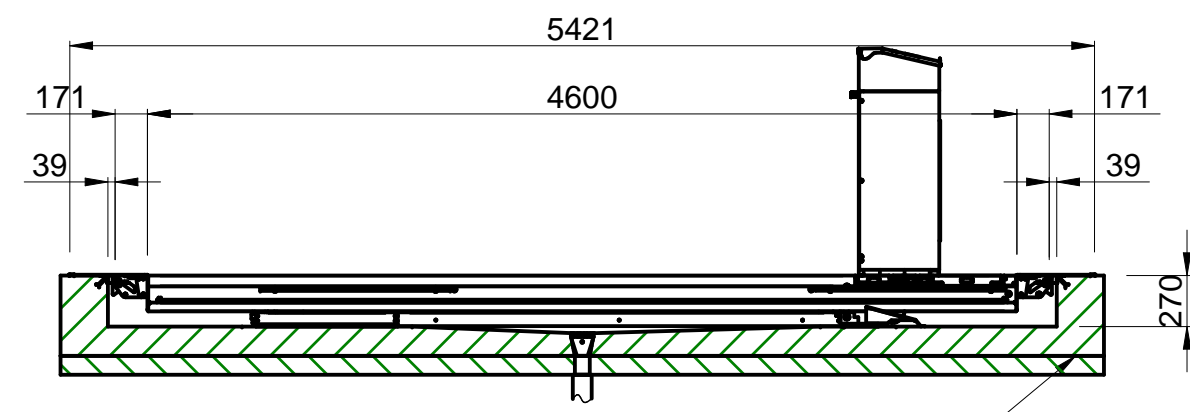
Bauseits am Bedienpult bereitstellen:
Netzanschluss: 3PH+PE,400V,50Hz
Motorleistung: 2,6 kW
Absicherung: 10 Ampere träge
Kabellänge: ca.2m, 4 x 4mm²
Druckluft R3/8" oder Schlauch DN10, 6-8 bar

Wir weisen in unseren Plänen auf die Mindestanforderung des Fundamentes hin, jedoch der Zustand der örtlichen Gegebenheiten (z.B. Untergrund, Ausführung etc.) obliegt nicht unserer Verantwortung. Die Ausbildung der Einbausituation muss vom planenden Architekten bzw. Statiker im speziellen Fall individuell spezifiziert werden.

Prepared by customer at the main operating unit:
power supply: 3PH+PE,400V,50Hz
Motor power 2,6 kW
fuse: 10 Ampere, time lag
cable diameter: 4 x 4mm²
cable length: approx.2m
optional: R3/8" or hose DN10, 6-8bar

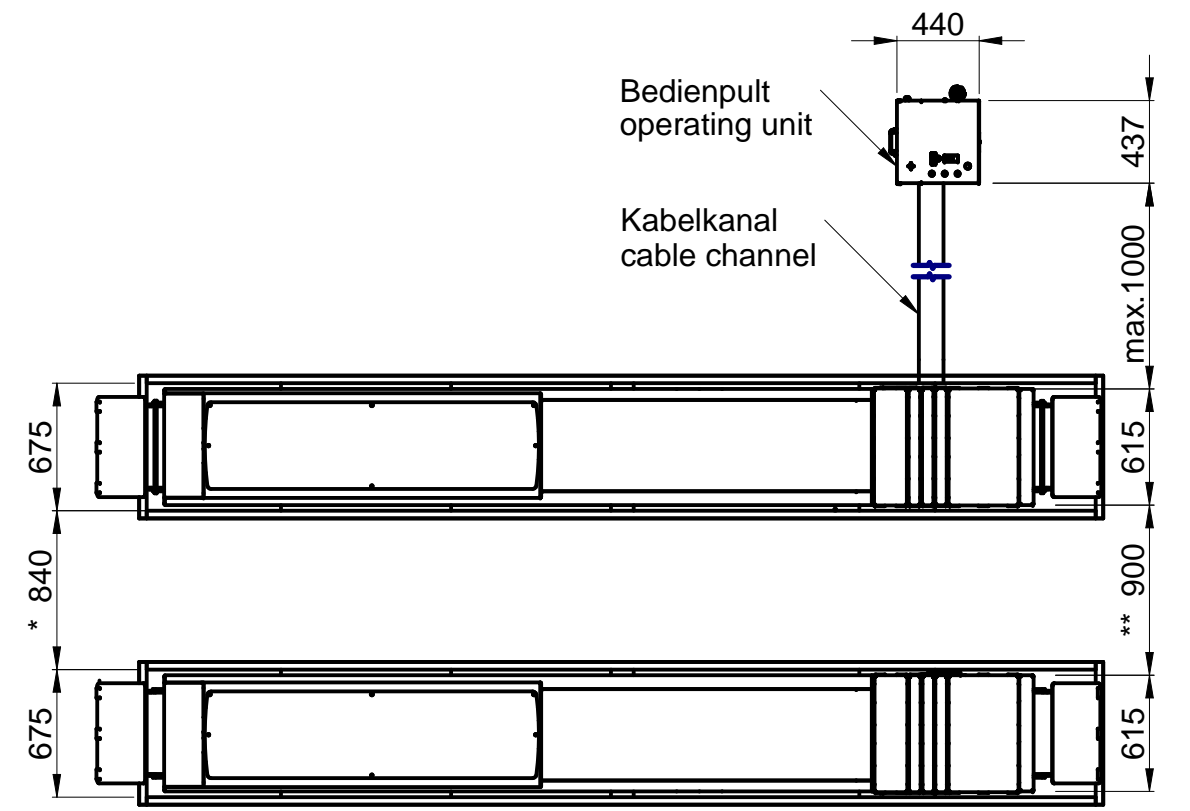
We point out the minimum requirement of the foundation in our plans. The condition of the local realities for example: the ground under the foundation) does not lie in our responsibility. The execution of the installation situation must be individually specified by the planning architect or by the engineer engaged in statically calculations in the special case.

Wasserabfluss DN100 in der Vertiefung empfohlen
Wateroutlet DN 100 in the pit recommended



Betonqualität
quality of concrete
min.C20/25
normal bewehrt
normal armouring

* empfohlene Fundamentbreite
recommended foundation width
** Aufstellmaß der Hebebühne
Position of the lift



Alle Maße in Millimeter
all dimensions in millimeter

Maß- und Konstruktionsänderungen vorbehalten!
subject to alterations!

				THIRD ANGLE PROJECTION		S42NAK46CAT-I	
				UNLESS OTHERWISE NOTED: ANGULAR DIMENSIONS: +/- 1 OTHER DIMENSIONS: +/- 0.8mm (< 305mm) +/- 1.6mm (> or= 305mm)		DO NOT SCALE DRAWING	
				NOTES: Tragfähigkeit/capacity: 4200 kg		UNLESS OTHERWISE SPECIFIED: 0.8mm MIN. CORNER BREAK REMOVE ALL BURRS	
						DRAWN M.D. DATE 15.02.2021 SHEET	
						DRAWING NUMBER	
						APPROVED S42NAK46CAT-I_(059208710).dft	
REV	CO NUM	DATE	BY				